

MANUAL TVANGSBLANDER



DK-12.12.18

65
light



MODEL 65-LIGHT

Blandekapacitet:
65 liter

INDHOLDSFORTEGNELSE

SoRoTo 65-Light Tvangsblender	s. 3
Før brug	s. 3
Produktbeskrivelse	s. 3
Blandearme	s. 4
Tekniske data	s. 4
Sikkerhedsregler	s. 4
Funktion af SoRoTo 65-Light Tvangsblender	s. 5
Anvendelse	s. 5
Vedligeholdelse og rengøring	s. 5
Transport	s. 7
Miljøbeskyttelse	s. 7
Kontaktoplysninger	s. 8
Egenskaber	s. 9
Reservepartsliste — 65-Light	s. 10
 EU overensstemmelseserklæring	 s. 12

BRUGSANVISNING GÆLDENDE FOR SoRoTo 65-Light

FØR BRUG

Læs venligst sikkerhedsinstruktionerne, inden tvangsblenderen tages i brug.

Bemærk disse advarselsskilte, som forekommer gennem hele manualen og advarer mod følgende:



Risiko for personskader eller skader på maskinen, hvis instruktionerne ikke følges.



Farlig elektrisk spænding.

Før du tager SoRoTo 65-Light Tvangsblenderen i brug, anbefaler vi, at:

- Teleskopbenene indstilles til den ønskede højde — med henblik på at opnå optimal ergonomiske arbejdsstilling.
- Teleskopbenene kan indstilles i forskellige højder.
- Du justerer nemmest benene ved at lægge blanderen ned, så den hviler på alle fire hjul. Benene frigøres, justeres og låses derefter med de medfølgende bolte og møtrikker. Sikkerhedsgitteret påmonteres foran udgangsspjældet.



BEMÆRK!

Sikkerhedsgitteret skal påmonteres foran udgangsspjældet.

PRODUKTBESKRIVELSE

- SoRoTo 65-Light er velegnet til blanding af de fleste materialer, hvor der stilles krav til en homogen blanding af materialet.
- SoRoTo 65-Light er designet til brugeren med et mindre regelmæssigt behov, til håndværkeren, der ikke primært udfører murer- eller entreprenøropgaver og til den kvalitetsbevidste selvbygger, der ønsker at lette sin arbejdsbyrde.

- SoRoTo 65-Light henvender sig også til brugeren, som hellere vil have en tvangsblender end en tromleblender og altså ønsker at opgradere.

⚠ BEMÆRK!

65-Light er ikke egnet til blanding af stenholdt materiale, da det kan beskadige eller overbelaste gearmotoren og blandearmene!

BLANDEARME

SoRoTo 65-Light Tvangsblender leveres med et komplet blandearmssæt med tre blandearme, monteret i forskellige højder. Dette sikrer en homogen blanding af de anvendte blandematerialer.

Blandearmene placeres over det trekantede akselhoved, og bolten efterspændes.

TEKNISKE DATA

SoRoTo 65-Light Tvangsblender	
Motor	230V/0,75 kW
Omdrejninger	30 omdr./min.
Karkapacitet	67 liter
Blandekapacitet	65 liter
Højde	110-124 cm
Bredde/længde	64/67 cm
Vægt	69 kg

SIKKERHEDSREGLER

Opbevar denne manual et sikkert sted, så informationerne altid er tilgængelige.

Sørg for, at manualen medfølger, hvis maskinen overleveres til anden person.

Manual kan også downloades via hjemmesiden:
www.soroto.dk

Producenten hæfter ikke for og påtager sig intet erstatningskrav i tilfælde af arbejdsskader eller skader på maskine, som måtte forekomme på grund af tilsidesættelse af denne manuals sikkerhedsinstruktioner.

Sikker brug af maskinen, er kun mulig, når brugsanvisningen og sikkerhedsreglerne er omhyggeligt gennemlæst, og instruktionerne nøje efterlevet.

**UNDGÅ ELEKTRISK STØD OG SKADER**

- Brug altid den korrekte spænding. Spændingen på strømmen skal stemme overens med de informationer, der er oplyst i nærværende manual.
- Inden strømmen tilsluttes, skal blandearmene boltes på plads, og gittertragten skal lukkes ned. Ligeledes må tvangsblenderen ikke tages i brug, før sikkerhedsnettet foran slisken er forsvarligt monteret.
- Ved anvendelse af forlængerledning, skal du være opmærksom på, at kablet ikke må være længere end 10 meter med minimumsdimension på 1 mm².
- Rul altid hele forlængerkablet ud, når maskinen er tilsluttet – for at undgå skader på kabel og motor!

**GENERELLE SIKKERHEDSREGLER**

- Hold altid børn og uvedkommende på sikker afstand, når maskinen er i brug.
- Følg altid forskrifterne fra producenten af blandematerialet.

FUNKTION AF SOROTO 65-LIGHT TVANGSBLANDER

For at åbne gittertragten, trækkes der ud i den sorte fjederlås, som sidder ved gittertragtens hængsel – på bagsiden af tvangsblenderen. Den indbyggede låsefunktion kan slås fra ved at trække fjederlåsen ud og dreje den.

ANVENDELSE

Inden strømmen tilsluttes, skal du fastskruer blandearmene med den medfølgende maskinbolt.

**BEMÆRK!**

Motoren kan kun køre, når gittertragten er lukket.

Det anbefales, at maskinen kører under påfyldning af materiale — for ikke at ødelægge gearmotoren.

Hæld det ønskede materiale i blandekarret, og tilsæt væske lidt ad gangen. Den sorte fjederlås ved gittertragtens hængsel sørger for, at gittertragten forbliver låst, mens maskinen kører.

Tvangsblanderens startes ved at trykke på den grønne START-knap, som findes på det påmonterede motorværn.

Der er i motorværnet monteret en nul-spændingsudløser. Ved strømsvigt eller strømafbrydelse, skal tvangsblanderens efterfølgende genstartes.

Ligeledes af sikkerhedsmæssige årsager, kan motoren ikke starte, hvis gittertragten ikke er lukket.

For at genstarte tvangsblanderens, trykkes der på den grønne START-knap.

**BEMÆRK!**

Stik aldrig hånden eller genstande ned i maskinen, mens strømmen er tilsluttet.

Når materialet har opnået den ønskede konsistens, åbnes udgangsspjældet i bunden af blandekarret for aftapning. Aftapning kan ske over flere omgange — alt efter behov.

Læs og følg altid producentens forskrifter angående blandetid på det givne produkt samt vær opmærksom på, at materialet ikke må stå og hærde i selve blandekarret.

VEDLIGEHOLDELSE OG RENGØRING

Før maskinen rengøres, afbrydes strømmen til tvangsblanderens.

Gittertragten åbnes ved, at der trækkes i den sorte fjederlås, hvorefter blandearmene afmonteres. Blandearmene afmonteres ved, at maskinboltens løsnes, hvorefter de løftes af akslen.

Nu kan blandekarret afvaskes med vand. Blandearmene kan sættes i blød og senere afvaskes, i en separat balje.

**BEMÆRK!**

Der må ikke komme vand på eller i de elektriske dele.

Efter endt rengøring genmonteres blandearmene, gittertragten lukkes ned, og fjederlåsen aktiveres.

**BEMÆRK!**

- Sikkerhedsgitteret skal altid være monteret foran slisken.
- Hænder, fingre og genstande må aldrig stikkes op igennem udgangsspjældet, mens maskinen kører.
- Hvis maskinens blandearme blokeres af sten eller andet, skal strømmen til maskinen afbrydes, inden hindringen fjernes!

TRANSPORT

Ved transport af SoRoTo 65-Light Tvangsblander på lad, anbefaler vi, at tvangsblanderens lægges ned på alle fire hjul. Sørg samtidig for, at hjulene er blokeret, så maskinen ikke ruller.

**BEMÆRK!**

Fjederlåsen skal være aktiveret, før tvangsblanderens lægges ned.

**MILJØBESKYTTELSE**

- Miljøfarligt affald skal altid afskaffes i overensstemmelse med den til enhver tid gældende lovgivning på området i det pågældende land.
- Tag venligst vare på miljøet.

PRODUKTION/LAGER

Fabriksparken 11
DK-2600 Glostrup
Tel. +45 3672 7800
teknik@soroto.dk

SALG/ADMIN

Fabriksparken 13
DK-2600 Glostrup
Tel. +45 3672 7500
soroto@soroto.dk

INKLUSIV

Blandearme med stålskovle og kryds



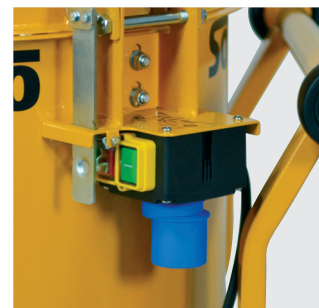
INKLUSIV

Små læssehjul gør det nemt at læsse på og af



INKLUSIV

Brugervenligt motorværn og sikkerhedskontakt



INKLUSIV

Tværstang gør det let at skubbe tvangsblenderen



INKLUSIV

Teleskopben til indstilling af bedst mulige arbejds højde



INKLUSIV

Punkterfrie dæk låses fast med bolt og skive

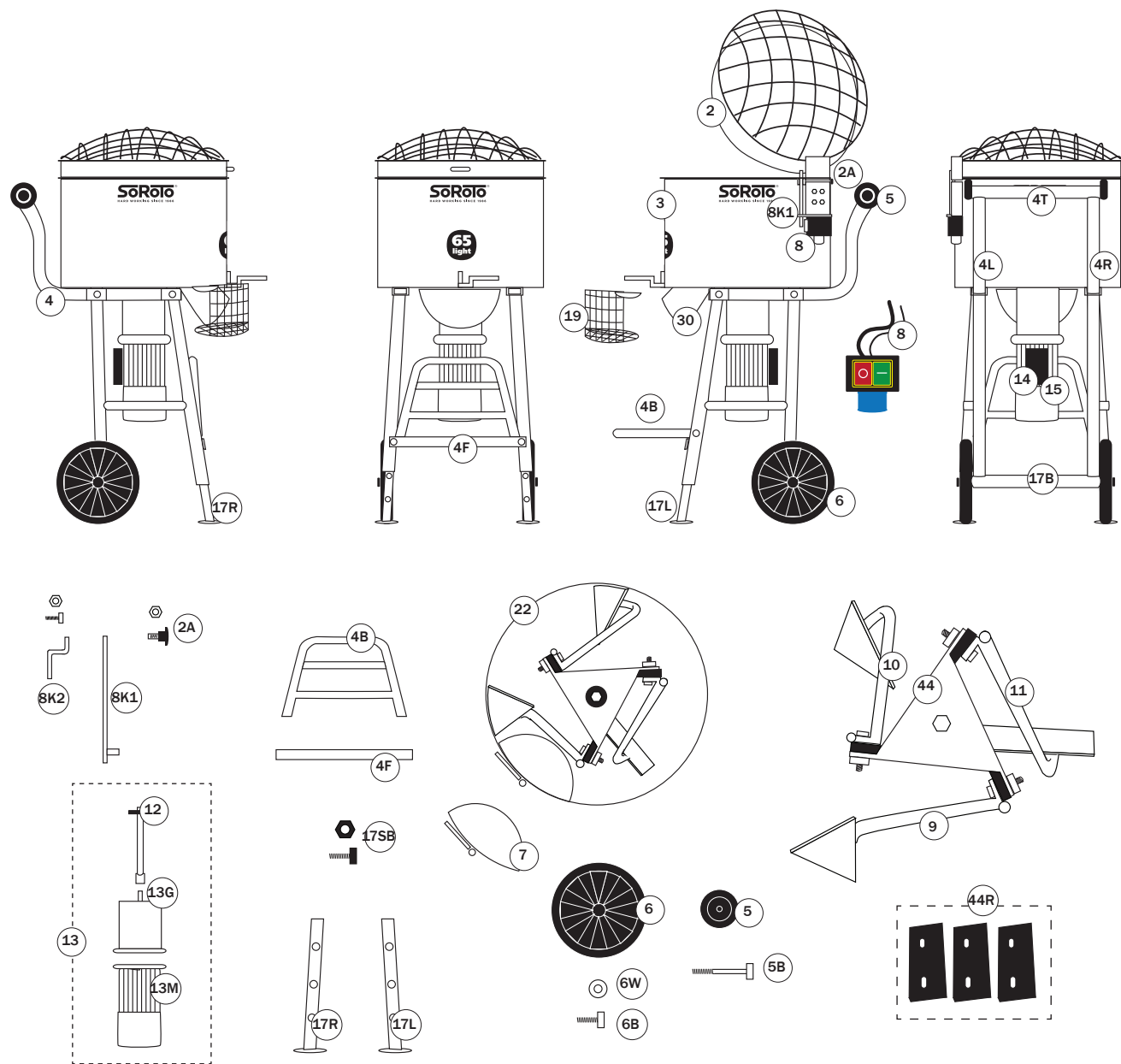


POS.NR. BESKRIVELSE RESERVEDELSNR.

2	Gittertragt (hængselbredde 90 mm)	65.002
2 A	Fjederlås til gittertragt	65.002A
3	Blandekar inkl. udgangsspjæld, komplet.....	65.003
4	Stel, komplet med hjul etc.	65.004
4 B	Skammel til spand	65.004B
4 F	Stel, front — under skammel	65.004F
4 L	Stel, front — venstre	65.004L
4 R	Stel, front — højre	65.004R
4 T	Stel, top/bag	65.004T
5	Læsehjul (1 stk.), 80 mm, ekskl. bolt	65.005
5 B	Bolt (1 stk.) til 80 mm læsehjul.....	65.005B
6	Kørehjul (1 stk.), 300 mm, ekskl. bolt.....	65.006
6 B	Bolt (1 stk.) til 300 mm kørehjul.....	65.006B
6 W	Skive (1 stk.) til 300 mm kørehjul	65.006W
7	Udgangsspjæld inkl. bolt m.v.	65.007
8	Motorværn 8,0 Amp. m/termoskring og O-udløser.....	65.008
8 K1	Sikkerhedsafbryder, lige metalstykke	65.008K1
8 K2	Metalbeslag til montering af sikkerhedsafbryder.....	65.008K2
9	Blandearm (1 stk.), Sideskraber.....	65.009
10	Blandearm (1 stk.), Sidebund	65.010
11	Blandearm (1 stk.), Rive.....	65.011
12	Udgangsaksel.....	65.012
13	Gearmotor 0,75 kW, 30 omdr./min., 1 x 230V	65.013
13 G	- Gear uden motor.....	65.013G
13 M	- Motor uden gear	65.013M
14	Startkondensator 125 µF	65.014
15	Driftkondensator 25 µF	65.015
17 B	Teleskopben (1 stk.), bag (u/hjul).....	65.017B
17 L	Teleskopben (1 stk.), front — venstre	65.017L
17 R	Teleskopben (1 stk.), front — højre	65.017R
17 SB	Bolt og møtrik (1 sæt) til teleskopben (1 stk.)	65.017SB
19	Sikkerhedsgitter ved udgangsspjæld	65.019
22	Blandearme, 3 arme, inkl. kryds.....	65.022
	Blandearme, 3 arme, ekskl. kryds.....	65.022A
30	Tud / sliske, inkl. møtrikker	65.030
44	Kryds til blandearme, ekskl. topgummi, inkl. bolte.....	65.044
44 R	Gummi (udskiftningssæt kun til kryds).....	65.044R

RESERVEDELSLISTE - 65 LIGHT, 230V

DK-29.11.18



EU-OVERENSSTEMMELSESERKLÆRING

MASKINDIREKTIVETS BILAG II.A

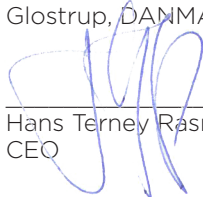
Fabrikant: SoRoTo A/S
Adresse: Fabriksparken 11-13, 2600 Glostrup, DANMARK
Produkttype: Tvangsblender
Modelnavn: 65-light
Produceret: Fra 2015

Vi erklærer hermed, at **SoRoTo Tvangsblender** er i overensstemmelse med bestemmelserne i RÅDETS DIREKTIV nr. 2006/42/EF om indbyrdes tilnærmelse af medlemsstaternes lovgivning om maskiner under særlig henvisning til direktivets bilag I om væsentlige sikkerheds- og sundhedskrav i forbindelse med konstruktion og fremstilling af maskiner.

Vi erklærer ligeledes, at **SoRoTo Tvangsblender** er fremstillet i overensstemmelse med den følgende harmoniserede standard:

EN 12151:2007

15.03.2017
Glostrup, DANMARK



Hans Terney Rasmussen
CEO