


Twisco

SLT 415 B

Mini-teleskop, max. alsidighed !




Twisco SLT 415 B


 **Læsekapacitet**.....1400 kg
Twisco, ved 500 mm load centre

 **Standard løftehøjde** (med gaffler).....3.88 m
Maksimum rækkeevne fremad.....2.30 m

 **Dæk**
Front /bag.....10 X 16,5 10 PR SKS

 **Multiple hooking carrier**
with optional hydraulic line at boom head

 **Bremser**
Servicebremsehydrostatisk (front og bagaksel)
Parkeringsbremseelektro-hydraulisk på frontaksel

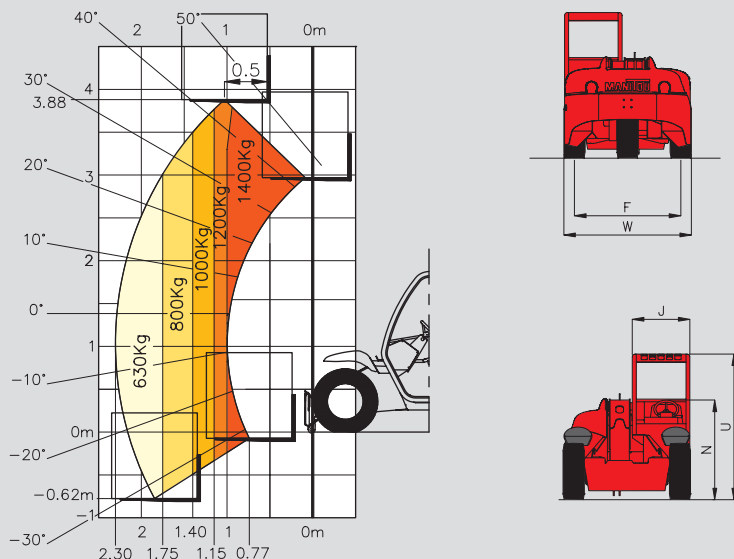
 **Lister Petter motor**
TypeLPWS 4
Kapacitet.....4 cyl. - 1860 cm³
Ydelse(DIN 70020) 39.7 H.K./29.2 kw
Nominel kapacitet.....2800 o/min.
Maksimum moment.....96.6 Nm ved 2000 o/min.
Vandkølet

 **Transmission**.....hydrostatisk
Elektro-magnetisk skift frem/bak
Maksimum kørehastighed.....13.5 km/t

 **Hydrauliksystem**
Hovedpumpe (gear type).....240 bar/36 L/mn
Styrepumpegear type
Load Sensing.....120 bar/36 l/mn

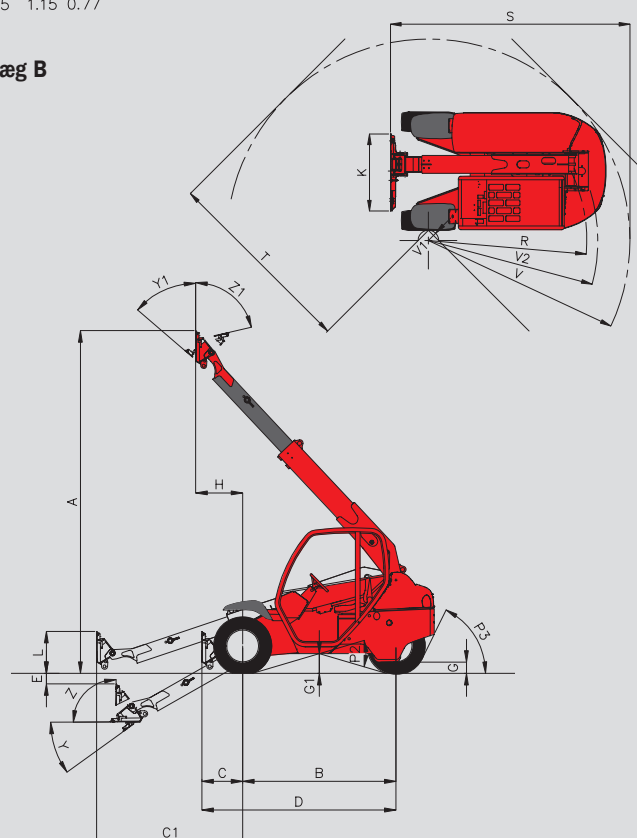
 **Kapaciteter**
Kølesystem.....8 L
Motorolie.....5,6 L
Hydraulikolie.....43 L
Brændstoftank.....70 L

 **Vægt** (med gaffler).....2520 kg
Bredde.....1662 mm
Højde.....1900 mm
Venderadius (baghjulsaksel).....2380 mm
Frihøjde.....258 mm
Maksimum trækraft (læsset).....1650 daN



Med gaffler iht. EN 1459 tillæg B

SLT 415 B	
A	4471
B	2000
C	533
C1	1905
D	2533
E	136
F	1386
G	146
G1	258
H	613
J	750
K	1082
L	549
N	1300
P2	33°
P3	64°
R	2225
S	3364
T	2728
U	1900
V	2831
V1	145
V2	2380
W	1662
Y	36°
Y1	49°
Z	91°
Z1	77°



This publication in no way constitutes an offer and the company reserves the right to alter specification without prior notice. The MANITOU models presented in this brochure can be supplied complete with optional equipment attachments.



SCANTRUCK A/S
KATKJÆRVEJ 5 - 78 00 SKIVE
Tlf. Jylland : 96 147 147 - Sjælland: 70 127 127
Fax: 96 147 148 - infoc@scantruck.dk
www.scantruck.dk