



MRT 2540 PRIVILEGE

 **Løftekapacitet** (på støtteben)4000 kg ved 500 mm fra gaffelhæl


 **Løftehøjde** :24,60 m


 **Dæk**
18 - 22,5


 **Gafler** (mm)
Længde1200
Bredde x tykkelse150 X 50

 **Flerepladet skivebremser:** i oliebad hydraulisk servoforstærkning på begge aksler
Trykfaldsstyret parkeringsbremse

 **Motor Mercedes-Benz**
TypeOM 904 LA (EURO 3)
Kapacitet4 cyl. 4250 cm³
Ydelse (ISO/TR 14396)150 HK/110 kw
580 Nm af 1200 ved 1600 o/min.
Vandkølet
Direkte indsprøjtning


 **Transmission**hydrostatisk
Med automatisk momentregulering (hydraulisk variabel fortrængning på pumpe og motor)
Skift frem/bakelektromagnetisk
2 hastigheder fremad og bak
Kørehastighed36 km/t*
*Kan være begrænset af lokale bestemmelser

 **Bagaksel Niveauregulering på frontaksel +/- 8° (15%)**
Automatisk låsesystem af bagaksel ved en rotation over 15°

 **4 støtteben**
med fælles eller individuel betjening


 **Total og kontinuerlig rotation**
Dobbelt krøjekrands
Hydraulisk og elektrisk rotation

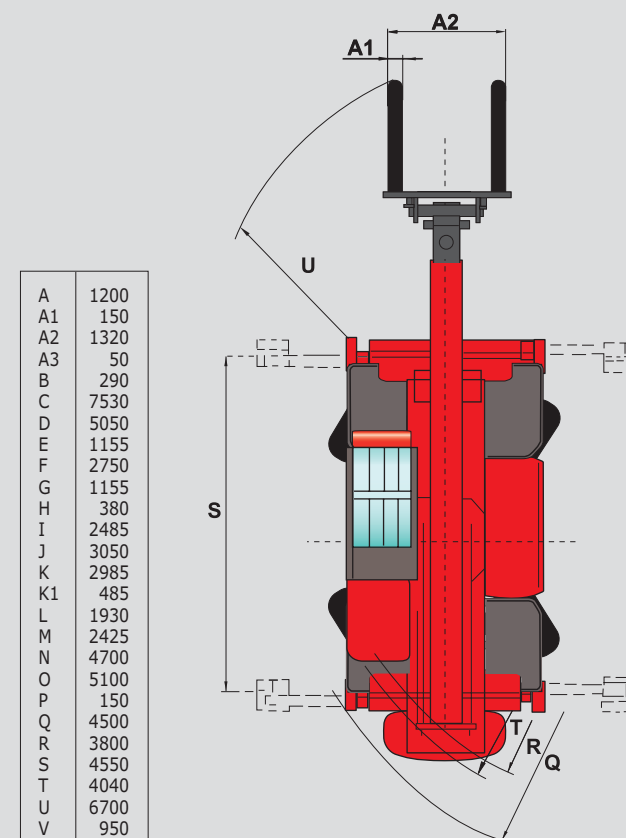
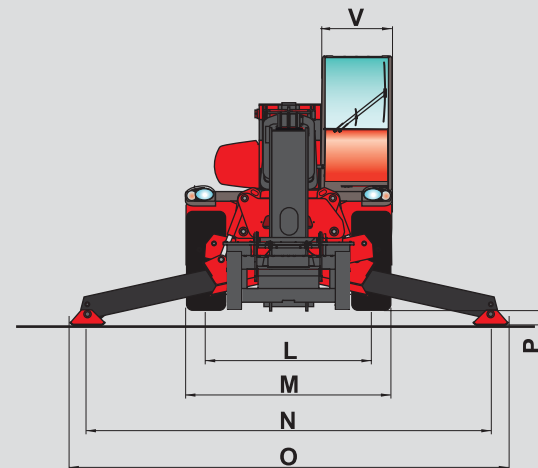
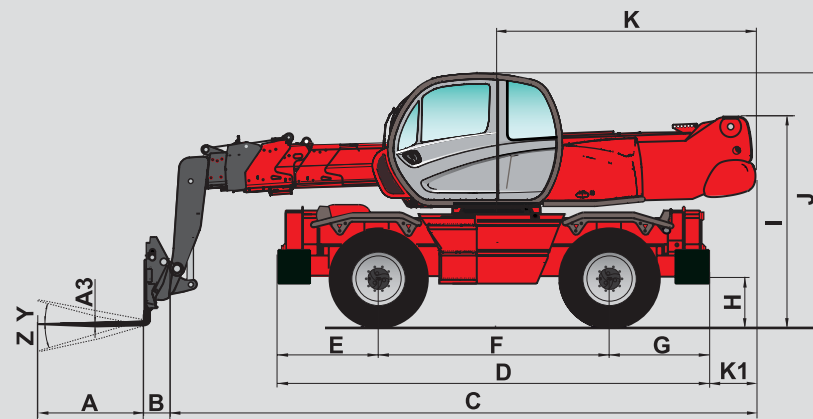
 **Hydraulik**
3 tandhjulspumper270 bars/160 l/min.

 **Kontrol** : 2 elektriske joystick til betjening af alle hydrauliske funktioner

 **Kapaciteter**
Kølersystem18 l.
Motorolie15 l.
Hydraulikolie200 l.
Brændstoftank230 l.

 **Vægt ubelastet** (med gafler)17165 kg
Total bredde2,43 m
Total højde3,05 m
Total længde7,82 m
Frihøjde0,37 m
Trækraft8200 daN

 **Standard lastmoment indikator**
(overlastsikring) (iht. standarden for mobilkranen)



A	1200
A1	150
A2	1320
A3	50
B	290
C	7530
D	5050
E	1155
F	2750
G	1155
H	380
I	2485
J	3050
K	2985
K1	485
L	1930
M	2425
N	4700
O	5100
P	150
Q	4500
R	3800
S	4550
T	4040
U	6700
V	950
Y	12°
Z	105°

mm

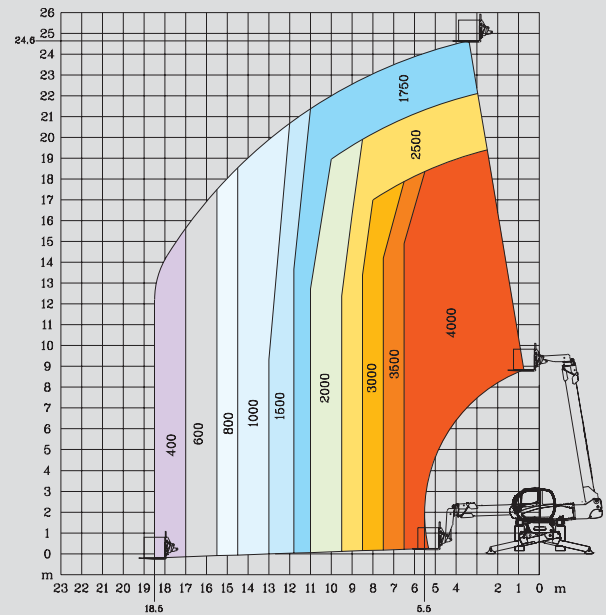
MANISCOPIC

MRT 2540 PRIVILEGE

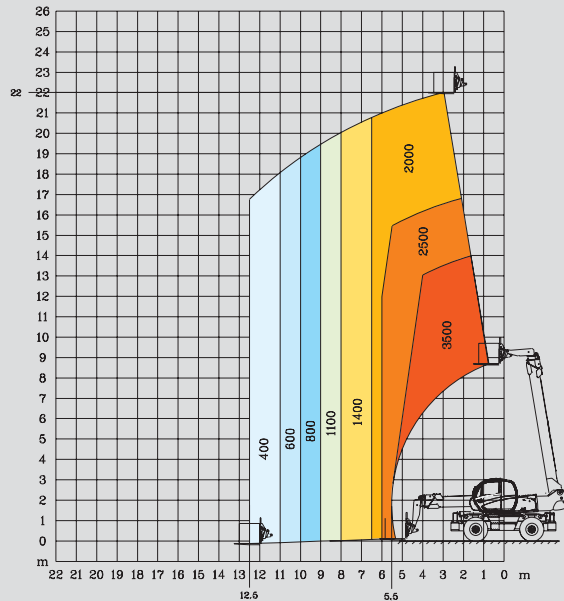


- Løftehøjde : 24,60 m
- Maksimum rækkeevne : 18,50 m
- Motor : 150 HK - 110 kw
- 4-hjulstræk - 4-hjulsstyring
- Hydrostatisk transmission
- Niveauregulering

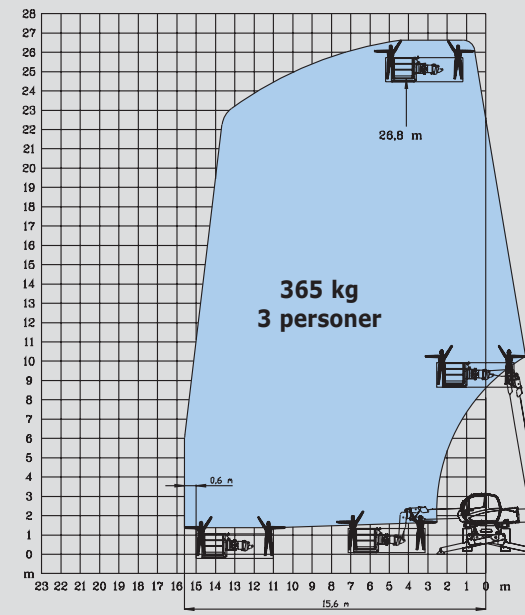
ROTATION PÅ STØTTEBEN FULDT UDSKUDT MED GAFLER



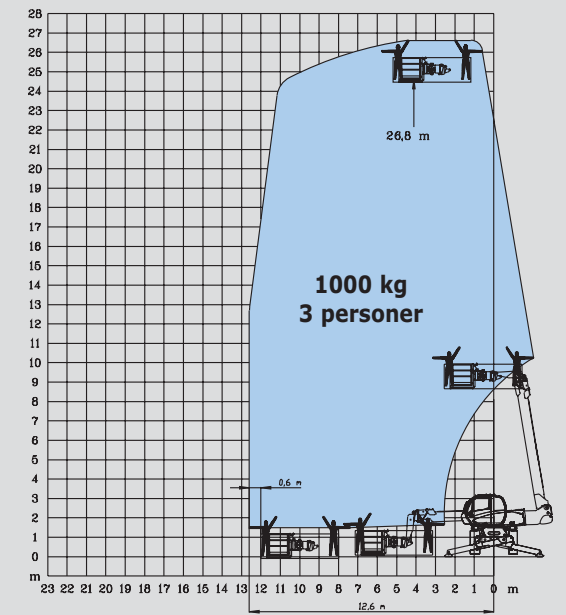
FRONTPOSITION PÅ HJUL MED GAFLER



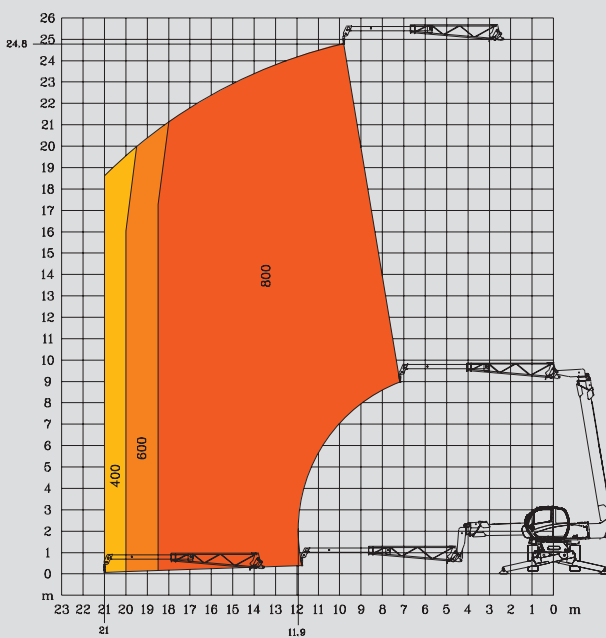
ROTATION PÅ STØTTEBEN FULDT UDSKUDT MED UDSKYDELIG PLATFORM 2,25/4 m



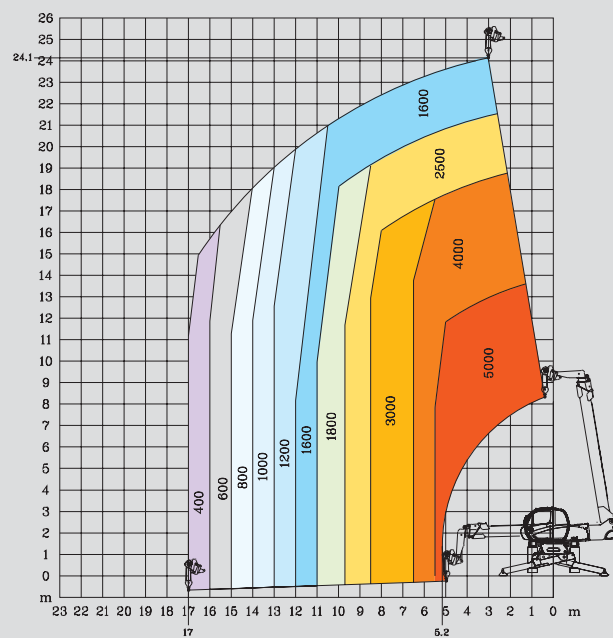
ROTATION PÅ STØTTEBEN FULDT UDSKUDT MED 1000 KG PLATFORM 2,25/4 m



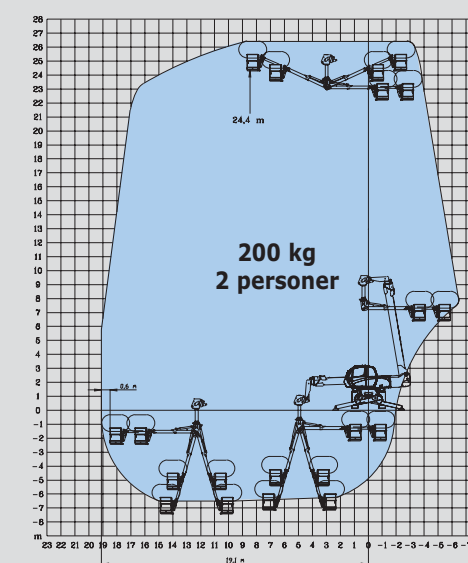
ROTATION PÅ STØTTEBEN FULDT UDSKUDT MED KRANARM



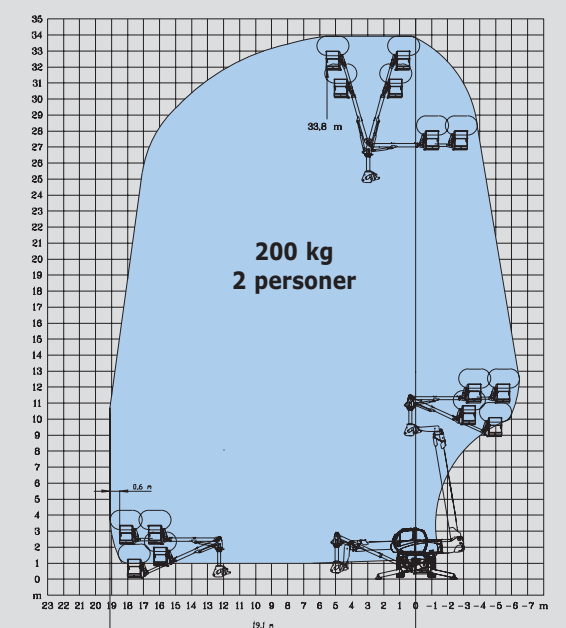
ROTATION PÅ STØTTEBEN FULDT UDSKUDT MED 5T SPIL



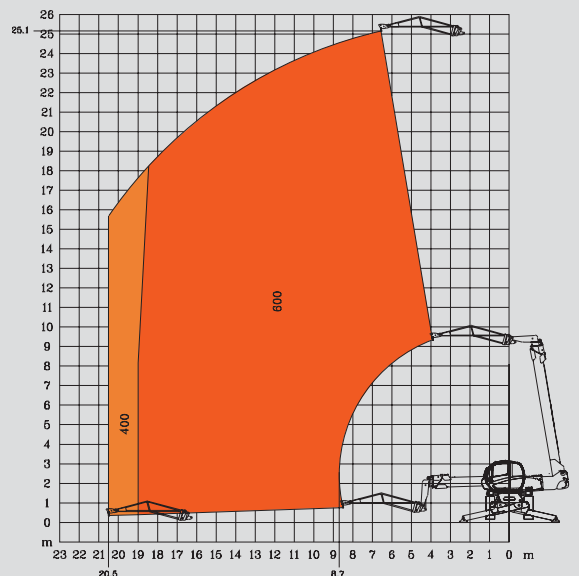
ROTATION PÅ STØTTEBEN FULDT UDSKUDT MED FORLÆNGERARM OG 2 KURVE I NEGATIV POSITION



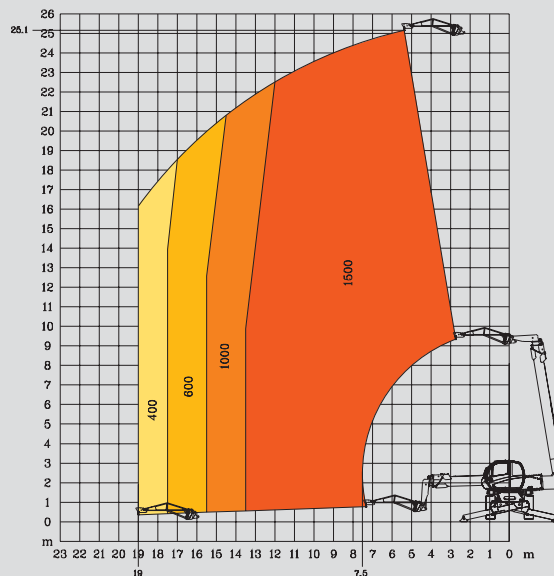
ROTATION PÅ STØTTEBEN FULDT UDSKUDT MED FORLÆNGERARM OG 2 KURVE I POSITIV POSITION



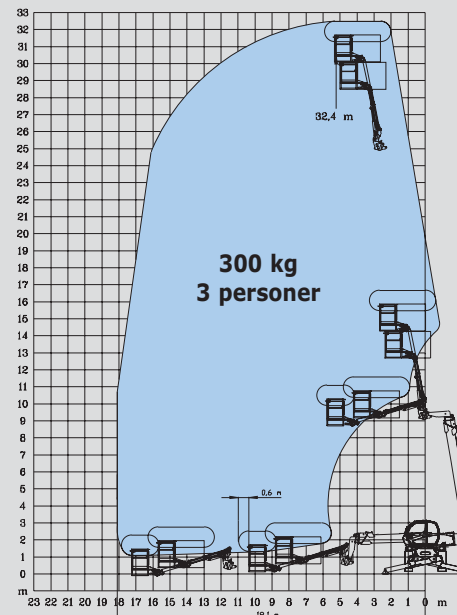
ROTATION PÅ STØTTEBEN FULDT UDSKUDT MED KRANARM P 600



ROTATION PÅ STØTTEBEN FULDT UDSKUDT MED KRANARM P 1500



ROTATION PÅ STØTTEBEN FULDT UDSKUDT MED FORLÆNGERARM OG KURV



Udstyr tilpasset efter ordre

