

# MANISCOPIC

# MT 1335 H SLT

- Maksimum loeftehoejde : 13 m
- Kapacitet : 3500 kg
- Maksimum raekkeevne fremad : 9.40 m
- Hydrostatisk transmission
- Hydrauliske stoetteben
- Niveauregulering
- 4 hjulskoersel




## MT 1335 H SL Turbo


 **Loeftekapacitet** .....3500 kg  
ved 500 mm fra gaffelhael  
Tippelast ved maksimum raekkeevne : .....1400 kg  
Brydekraft med graveskovl med taender  
Iht. ISO 8313-1986 via tiltfunktion.....8650 daN

 **Loeftehoejde** : .....13 m  
**Tid** : ubelastet/belastet (i sek.)  
Loeftning.....11.6/12.5  
Saenkning.....8.5/8.2  
Samtidig forlaengelse af 1. og 2. bom.....18/20  
Samtidig tilbaetraekning af 1. og 2. bom.....14/16  
Aflaesningstid (i sek.)  
Fyldning af skovl.....4.6  
Toemning af skovl.....3.8

 **Daek**  
400/80 - 24 TL 156 B

 **Gafler (mm)**  
Laengde.....1200  
Bredde x tykkelse.....125 X 45  
Maksimum afstand mellem gafler.....1040  
Rotation af slaede.....124°

 **Flerpladet skivebremser i oliebad med hydraulisk servoforstaerking**

 **PERKINS motor**  
Type.....1104C.44 Turbo  
Kapacitet .....4 cylindres - 4400 cm<sup>3</sup>  
Ydelse (ISO/TR 14396) v/ 2200 o/min.100 HK/74.5 kw  
Maksimum moment.....412 Nm ved 1400 o/min.  
Direkte indsproejtning  
Vandkoelet

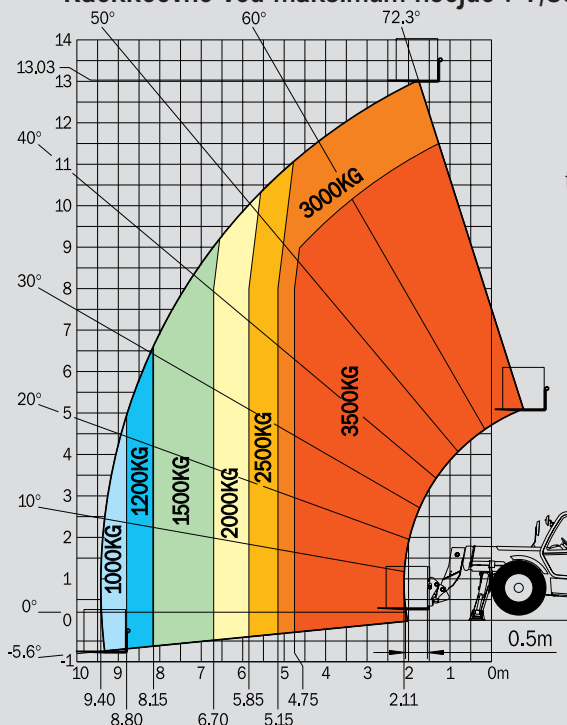
 **Transmission**.....hydrostatisk  
med automatisk motorregulering  
(hydraulisk variabel pumpe og motor)  
Elektro-hydraulisk skift frem/bak  
4 hastigheder frem og 2 tilbage  
Koerhastighed.....25 km/t

 **Hydraulik**  
Tandhjuls-pumpe:.....250 bars/172 l/mn  
Flow divider med prioritering for styretoej

 **Kapaciteter**  
Koelesystem.....21 l.  
Motorolie.....11 l.  
Hydraulikolie.....126 l.  
Braendstoftank.....135 l.

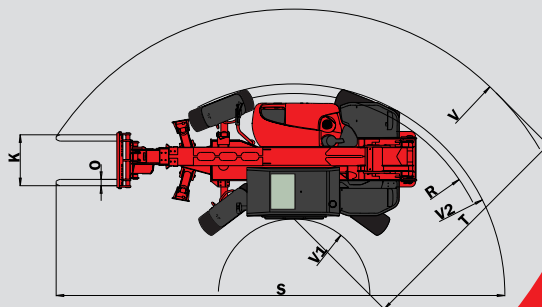
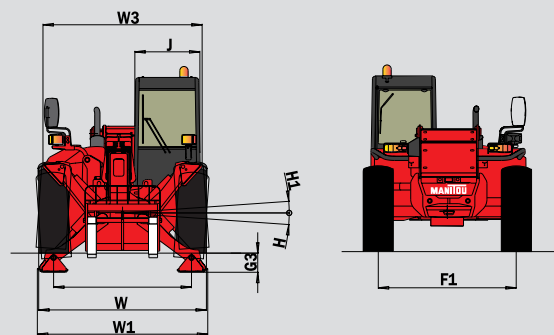
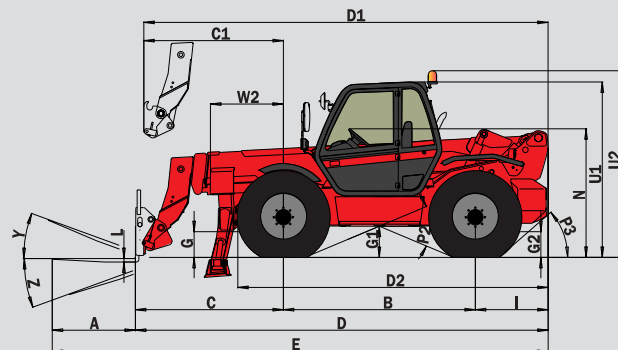
 **Vaegt (med gafler)** .....10125 kg  
**Total bredde**.....2.30 m  
**Total bredde stoetteben nede**.....2.32 m  
**Total hoejde**.....2.57 m  
**Venderadius (udvendige hjul)**.....4.07 m  
**Laengde op til slaede**.....5.95 m  
**Frihoejde**.....0.45 m  
**Traekkraft (Turbo)**.....8400 daN

## Raekkeevne ved maksimum hoejde : 1,88 m



Iht.  
EN 1459  
tillaeg B

A	1200
B	2770
C	2134
C1	2045
D	5954
D1	5865
D2	4420
E	7154
F	1900
F1	1900
G	450
G1	445
G2	450
G3	275
H	7°
H1	7°
I	1050
J	950
K	1040
L	45
N	1890
O	125
P2	45.5°
P3	40°
R	3870
S	8789
T	4565
U1	2575
U2	2755
V	5650
V1	1450
V2	4070
W	2300
W1	2320
W2	1225
W3	2035
Y	12°
Z	112°



Denne brochure udgoer paa ingen maade et tilbud og firmaet forbeholder sig ret til at aendre specifikationer uden varsel.  
MANITOU modellerne i denne brochure kan leveres med valgfrit udstyr.  
PATENTS FR 93 14367 - EP 0 656 315 US PENDING

