

MANISCOPIC

MT 1235 S & ST


- Maksimum loeftehoejde : 12 m
- Kapacitet : 3500 kg
- Maksimum rækkeevne fremad : 8.36 m
- Converter
- Hydrauliske støtteben



MT 1235 S/ST


 **Loeftekapacitet** 3500 kg
ved 500 mm fra gaffelhael
Tippelast ved maksimum raekeevne : 1460 kg
Brydekraft med graveskovl
Iht. ISO 8313 8200 daN

 **Loeftehoejde** : 12 m
Tid : ubelastet / belastet (i sek.)
Loeftning 10.8/11.2
Saenkning 7.3/7
Samtidig forlaengelse 1. og 2. bom 22.6/22.9
Samtidig tilbaetraekning 1. og 2. bom 11.5/11
Aflaesningstid (i sek.)
Fyldning af skovl 4.3
Toemning af skovl 3.4

 **Daek**
400/80 -24 TL 156 B

 **Gafler (mm)**
Laengde 1200
Bredde x tykkelse 125 X 45
Maksimum afstand mellem gafler 1040
Rotation af slaede 124°


 **Flerpl. skivebr. i oliebad hydr. servoforstaerk. paa aksler**

 **PERKINS motor**
Type 1104C.44/1104C.44 Turbo
Kapacitet 4 cylindres - 4400 cm³
Ydelse (ISO/TR 14396) : 82 HK/61.5 kw
ved 2200 o/min. Turbo : 100 HK/74.5 kw
Maksimum moment 302 Nm ved 1400 o/min.
Turbo : 412 Nm ved 1400 o/min
Direkte indspoejting
Vandkoelet

 **Transmission** Converter
Elektro-hydraulisk skift frem/bak
4 hastigheder frem og tilbage
Maksimum koerehastighed 25 km/t

 **Hydraulik**
Loeft/tiltpumpe
Tandhjulspumpe: 260 bars/105 l/mn
Flow divider med prioritering for styretoej og bremsr

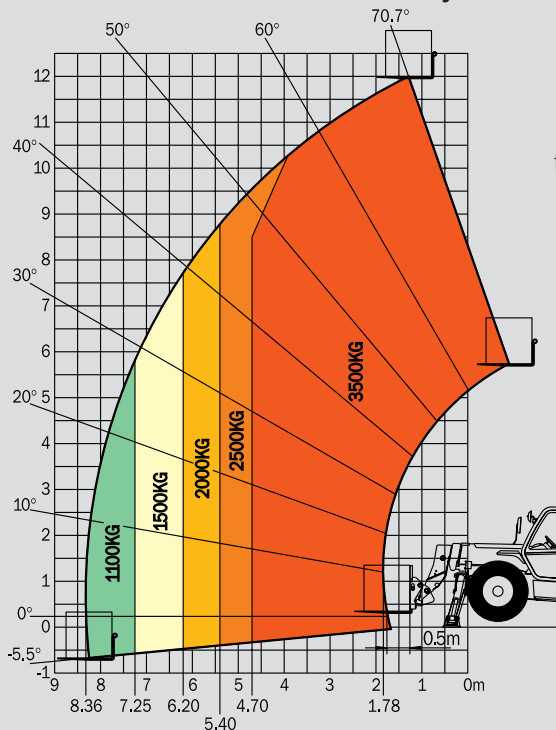
 **Kapaciteter**
Koelesystem 18.5 l.
Motorolie 10.5 l. (Turbo 11 l.)
Hydraulikolie 120 l.
Transmissionsoolie 16 l.
Braendstoftank 135 l.

 **Vaegt (med gafler)** 9400 kg
Total bredde 2.39 m
Total hoejde 2.58 m
Venderadius (udvendige hjul) 4.15 m
Total laengde 5.59 m
Frihoejde 0.45 m
Traekkraft 8800 daN

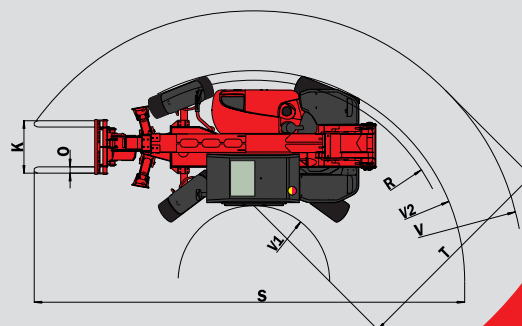
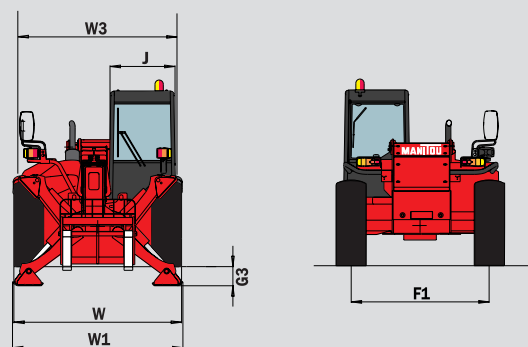
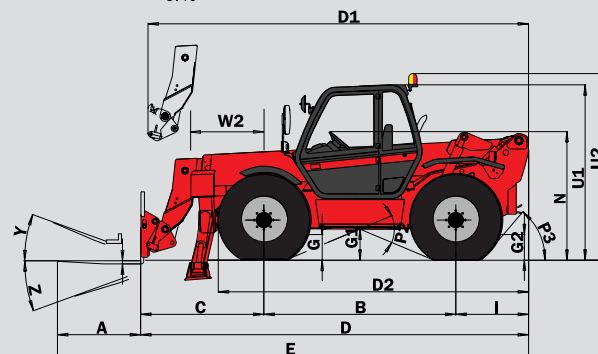
A	1200
B	2770
C	1770
C1	1695
D	5590
D1	5515
D2	4420
E	6790
F	1990
F1	1990
G	450
G1	445
G2	450
G3	275
I	1050
J	950
K	1040
L	45
N	1850
O	125
P2	43,5°
P3	40°
R	3950
S	8505
T	4365
U1	2575
U2	2755
V	5450
V1	1470
V2	4150
W	2390
W1	2320
W2	1225
W3	2035
Y	12°
Z	112°

mm

Raekeevne ved maksimum hoejde : 1,5 m



Iht.
EN 1459
tillaeg B



Denne brochure udgør paa ingen maade et tilbud og firmaet forbeholder sig ret til at aendre specifikationer uden varsel
MANITOU modellejerne i denne brochure kan leveres med valgfrit udstyr.
PATENTS FR 93 14367 - EP 0 656 315 US PENDING



Scantruck A/S - Katkjaervej 5 - Box 290 - 7800 Skive
Tlf. Jyllandsafdelingen : +45 96 147 147
Tlf. Sjaellandsafdelingen : +45 70 127 127
info@scantruck.dk - www.scantruck.dk