

# MANISCOPIC

**MLT 523**  
Turbo



- Maksimum løftehøjde : 4,97 m
- Kapacitet : 2300 kg
- Maksimum rækkeevne fremad : 2,82 m
- Hydrostatisk transmission

MLT 523 T med en CBA 1500 skovl

 **MANITOU**

# MLT 523 T

**Løftekapacitet** .....2300 kg  
ved 500 mm fra gaffelhæl.  
Tippelast  
ved maksimum rækkeevne : .....1450 kg  
Brydekraft med graveskovl  
iht. ISO 8313 .....4780 daN

**Løftehøjde** : .....4,97 m  
**Tid** : ubelastet / belastet (i sek.)  
Løftning .....6/6,7  
Sænkning .....4/4  
Forlængelse af bom .....4,5/4,6  
Tilbagetrækning af bom .....3/2,4  
Aflæsningstid (i sek.)  
Fyldning af skovl .....2,70  
Tømning af skovl .....2,30

**Dæk**  
12.5 - 80 - 18 SGI  
Valgmulighed : 10.5 - 18 TG 42 10 PR

**Gafler** (mm)  
Længde .....1200  
Bredde .....125

**Flerpladet skivebremser i oliebad på foraksel**

**Perkins motor**  
Type .....1103C-33 Turbo 3/3300 cm<sup>3</sup>  
Ydelse (ISO/TR 14396) .....75 HK/55 kw  
Maksimum moment .....291 Nm ved 1400 o/min  
Direkte indsprøjtning  
Vandkølet

**Transmission** .....hydrostatisk  
Elektro - hydraulisk skift frem/bak  
En hastighed fremad og bak

**Hydraulik**  
Løft/tiltpumpe :  
Tandhjulspumpe .....90 l./mn - 260 bars  
Flowdivider med prioritering for styretøj

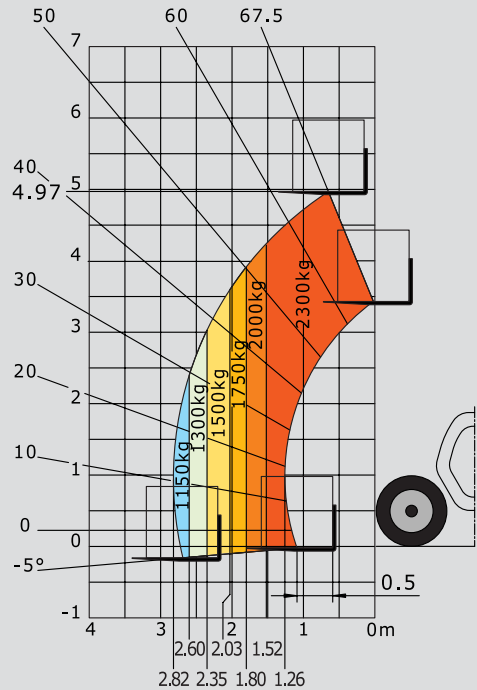
**Kapaciteter**  
Kølesystem .....14,5 l.  
Transmissionsolie .....102,5 l.  
Motorolie .....6,2 l.  
Brændstoftank .....104 l.

**Vægt** (med gafler) .....5182 kg  
**Total bredde** .....1,80 m  
**Total højde** .....1,98\* eller 2,01 m  
**Venderadius** (udvendige hjul) .....3,08 m  
**Total længde** .....4,20 m  
**Frihøjde** .....0,30 m  
**Trækkraft** .....3400 daN

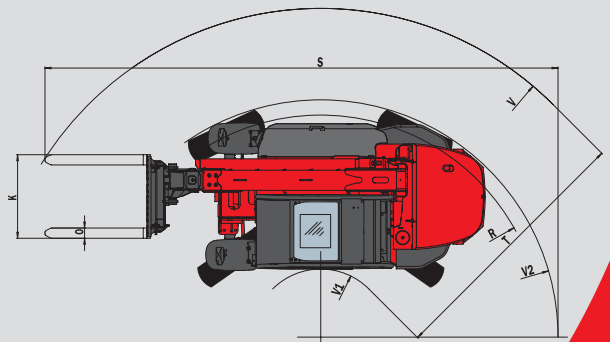
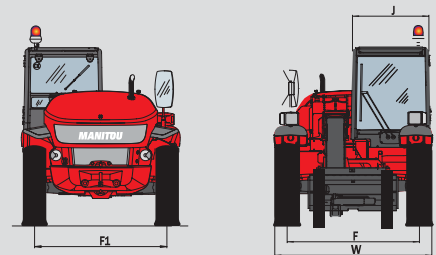
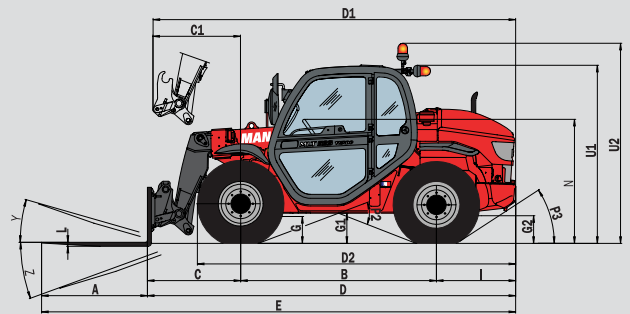
\* Dæk : 10.5 - 18

Denne brochure udgør på ingen måde et tilbud og firmaet forbeholder sig ret til at ændre specifikationer uden varsel.  
Manitou modellerne i denne brochure kan leveres med valgfrit udstyr.

## Rækkeevne ved maksimum højde : 0,64 m



I henhold til EN 1459, tillæg B



MLT 523 Turbo	
A	1200
B	2230
C	1070
C1	1005
D	4205
D1	4140
D2	3626
E	5405
F	1500
F1	1500
G	305
G1	355
G2	325
I	905
J	865
K	1020
L	45
N	1410
O	125
P2	39°
P3	31°
R	2870
S	6470
T	3130
U1	2010
U2	2300
V	4125
V1	995
V2	3085
W	1810
Y	11.8°
Z	120.4°

(mm)



**SCANTRUCK A/S**

Jylland: Katkjærvej 5 - 7800 Skive - Tlf: +45 96 147 147  
Sjælland: Metalgangen 1-3 - 2690 Karlslunde - Tlf.: +45 70 127 127  
Fax: +45 96 147 148 - info@scantruck - www.scantruck.dk