

MANISCOPIC

MLT 940 L

120 LSU

- Løftehøjde : 8,97 m
- Kapacitet : 4000 kg
- Maksimum rækkeevne fremad : 5,32 m
- Converter
- 4-hjulskørsel
- Motor : 123 HK
- Load Sensing Ultra :
150 l/mn - 270 bars
- NIVEAUREGULERING 10°/10°


LOAD SENSING ULTRA




MLT 940 L - 120 LSU - TFF 45 MT 1040


 **MANITOU**


MLT 940 L - 120 LSU


 **Løftekapacitet**.....4000 kg
ved 500 mm fra gaffelhæl
Tippelast
ved maksimum rækkeevne1342 kg
Brydekraft med graveskovl med tænder
iht. ISO 8313 via tiltfunktion.....7000 daN

 **Løftehøjde**.....8,97 m
Tid : ubelastet/belastet (i sek)
Løftning8,4/9
Sænkning6/5,8
Forlængelse af bom9,7/9,9
Tilbagetrækning af bom8,3/8,2
Aflæsningstid (i sek)
Fyldning af skovl3,7
Tømning af skovl3,3


 **Dæk**
460-70 / 24 XMCL


 **Gafler (mm)**
Længde1200
Bredde x tykkelse.....125 x 50
Maksimum afstand mellem gafler1260
Rotation af slæde142°

 **Flerpl. skivebremser i oliebad m/hydraulisk servoforstærkning på begge aksler.**
Elektrisk parkeringsbremse

 **Perkins motor**
Turbo 120 : 1104 C - 44 TA4 cylindres 4400 cm³
Ydelse (ISO TR 14396).....123 HK/90,5 kw
Maksimum moment434 Nm ved 1400 o/min
Direkte indsprøjtning
Vandkølet

 **Transmission**converter
Elektro - hydraulisk skift frem/bak
4 hastigheder frem og bak
Maksimum kørehastighed33 km/t

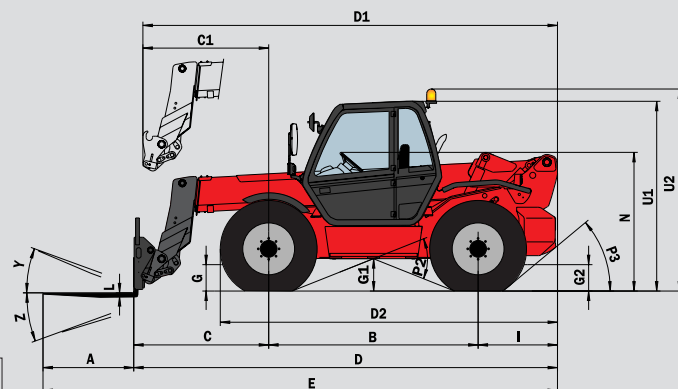
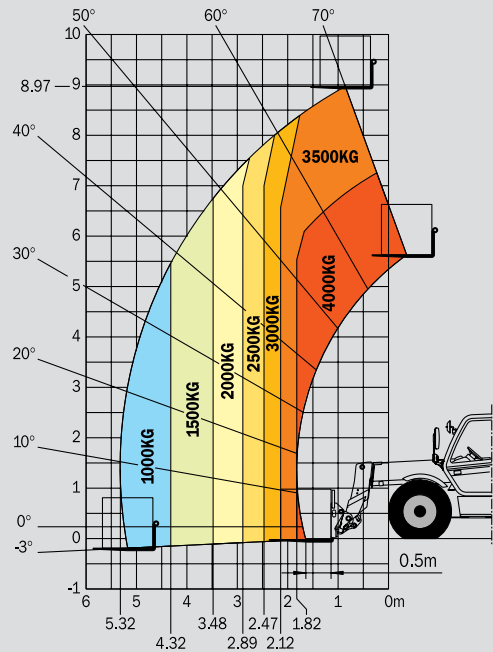
 **Turbo 120 LSU** :150 l./mn - 270 bars
Load Sensing pumpe med elektronisk kontrol
Elektro proportionalstyret joystick
Flow divider med load sensing for styretøj og bremser

 **Kapaciteter**
Kølesystem18,5 l.
Motorolie11,5 l.
Hydraulikolie131 l.
Transmissionolie15,1 l.
Brændstoftank.....135 l.

 **Vægt (med gafler)**9215 kg
Total bredde.....2,39 m
Total højde.....2,59 m
Venderadius (udvendige hjul).....4,15 m
Total længde.....5,65 m
Frihøjde0,46 m
Trækkraft9700 daN

Rækkeevne ved maksimum højde : 0,65 m

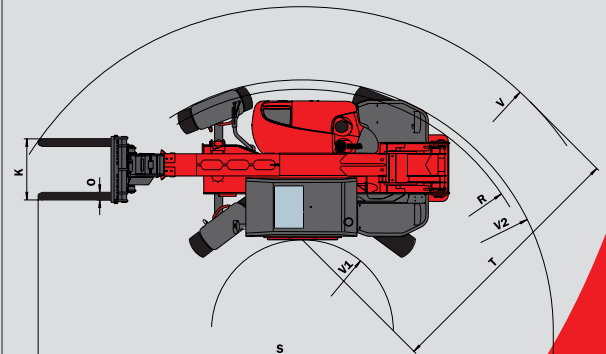
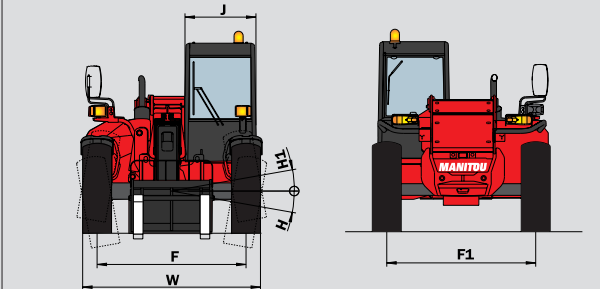
Iht.
EN 1459
tillæg B



MLT 940 L - 120 LSU

A	1200
B	2770
C	1834
C1	1893
D	5654
D1	5713
D2	4420
E	6854
F	1990
F1	1990
G	465
G1	460
G2	465
H	10°
H1	10°
I	1050
J	950
K	1260
L	50
N	1875 - 1925
O	125
P2	43,5°
P3	40°
R	3950
S	8569
T	4037
U1	2590
U2	2770
V	5507
V1	1470
V2	4150
W	2390
Y	12°
Z	130°

mm



Denne brochure udgør på ingen måde et tilbud og firmaet forbeholder sig ret til at ændre specifikationer uden varsel.
MANITOU modellerne i denne brochure kan leveres med valgfrit udstyr.
PATENTS FR 93 14367 - EP 0 656 315 - US PENDING



SCANTRUCK A/S

Jylland: Katkjærvej 5 - 7800 Skive - Tlf: +45 96 147 147
Sjælland: Metalgangen 1-3 - 2690 Karlslunde - Tlf.: +45 70 127 127
Fax: +45 96 147 148 - info@scantruck - www.scantruck.dk

