

# MANISCOPIC

# MLT 845

120 LSU

LOAD SENSING ULTRA



- Løftehøjde : 7,55 m
- Kapacitet : 4500 kg
- Maksimum rækkevidde fremad : 4,57 m
- Converter
- 4-hjulskørsel
- Motor : 123 HK
- Load Sensing Ultra :  
150 l/mn - 270 bars

MLT 845 - 120 LSU - TFF 45 MT 1040

 **MANITOU**

## MLT 845-120 LSU



**Løftekapacitet**.....4500 kg  
ved 500 mm fra gaffelhæl  
Tippelast  
ved maksimum rækkeevne .....1610 kg  
Brydekraft med graveskovl med tænder  
iht. ISO 8313 via tiltfunktion.....6650 daN



**Løftehøjde**.....7,55 m  
**Tid** : ubelastet/belastet (i sek)  
Løftning .....9,6/10,4  
Sænkning .....6,1/5,6  
Forlængelse af bom.....9,8/10,1  
Tilbagetrækning af bom.....7,8/7,9  
Aflæsningstid (i sek)  
Fyldning af skovl .....3,7  
Tømning af skovl .....3,2



**Dæk**  
460-70 / 24 XMCL



**Gafler (mm)**  
Længde .....1200  
Bredde x tykkelse.....125 x 50  
Maksimum afstand mellem gafler.....1260  
Rotation af slæde.....142°



**Flerpl. skivebremser i oliebad m/hydraulisk servoforstærkning på begge aksler**  
**Elektrisk parkeringsbremse**



**Perkins motor**  
Turbo : 1104 C - 44 TA.....4 cylindres 4400 cm<sup>3</sup>  
Ydelse (ISO TR 14396).....123 HK/90.5 kw  
Maksimum moment .....434 Nm ved 1400 o/min  
Direkte indsprøjtning  
Vandkølet



**Transmission** .....converter  
Elektro - hydraulisk skift frem/bak  
4 hastigheder frem og bak  
Maksimum kørehastighed.....25 km/t\*



**Turbo 120 LSU** : .....150 l./mn - 270 bars  
Load Sensing pumpe med elektronisk kontrol  
Elektro proportionalstyret joystick  
Flow divider med load sensing for styretøj og bremses

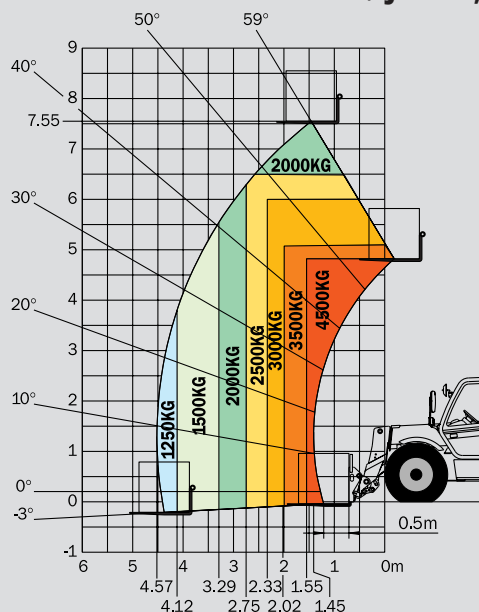


**Kapaciteter**  
Kølesystem .....18,5 l.  
Motorolie ..... 11 l.  
Hydraulikolie .....131 l.  
Transmissionolie .....15,1 l.  
Brændstoftank.....135 l.

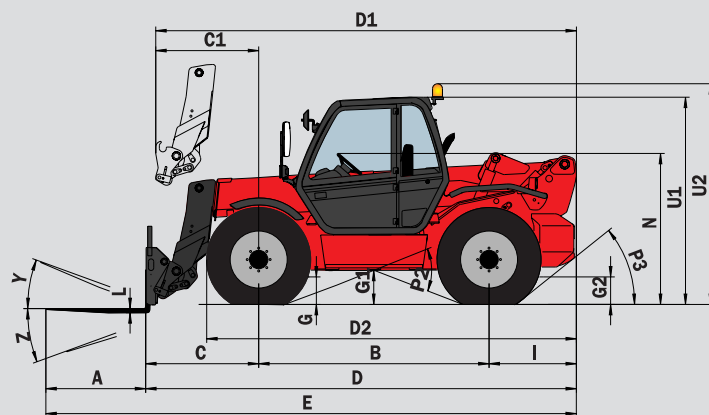


**Vægt (med gafler)** .....8645 kg  
**Total bredde**.....2,39 m  
**Total højde**.....2,56 m  
**Venderadius (udvendige hjul)**.....4,15 m  
**Total længde** .....5,22 m  
**Frihøjde** .....0,44 m  
**Trækkraft** .....9000 daN

## Rækkeevne ved maksimum højde: 1,46 m

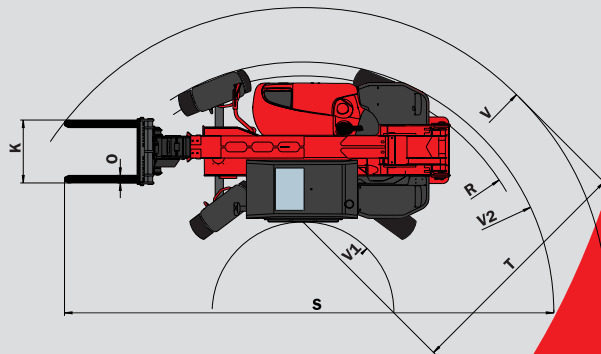
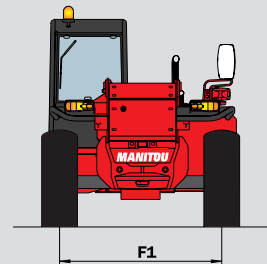
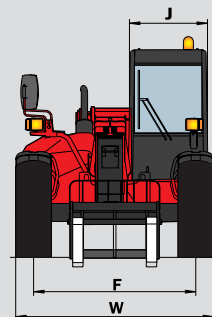


Iht.  
EN 1459  
tillæg B



MLT 845 - 120 LSU

A	1200
B	2770
C	1409
C1	1487
D	5229
D1	5307
D2	4395
E	6429
F	1950
F1	1950
G	440
G1	435
G2	440
I	1050
J	950
K	1260
L	50
N	1850/1900
O	125
P2	43.5°
P3	40°
R	3930
S	8146
T	3703
U1	2565
U2	2745
V	5173
V1	1470
V2	4153
W	2395
Y	12°
Z	130°



Denne brochure udgår på ingen måde et tilbud og firmaet forbeholder sig ret til at ændre specifikationer uden varsel.  
MANITOU modellerne i denne brochure kan leeveres med valgfrit udstyr.  
PATENTS FR 93 14367 - EP 0 656 315 - US PENDING

mm



**SCANTRUCK A/S**

Jylland: Katkjærvej 5 - 7800 Skive - Tlf: +45 96 147 147  
Sjælland: Metalgangen 1-3 - 2690 Karlslunde - Tlf.: +45 70 127 127  
Fax: +45 96 147 148 - info@scantruck - www.scantruck.dk

