

MANISCOPIC

MLT 742 H

Turbo LSU

- Maksimum løftehøjde : 6,90 m
- Kapacitet : 4200 kg
- Maksimum rækkeevne fremad : 3,93 m
- Hydrostatisk transmission
- JSM joystick: et «alt i et» system


1) Hydraulik


2) Fremad/Bak





MANITOU


MLT 742 H Turbo LSU


 **Løftekapacitet**.....4200 kg
(ved 500 mm fra gaffelhæl)
Tippelast ved maskimum rækkeevne.....1990 kg


 **Løftehøjde**.....6,90 m
Tid: ubelastet / belastet (i sek.)
Løftning7/7,5
Sænkning5,3/5,2
Udskydelse af bom8,2/9
Tilbagetrækning af bom.....6,2/6
Aflæsningstid (i sek.)
Fyldning af skovl3,5
Tømning af skovl.....3


 **Dæk**
14.9 - 24 T 35 18 PR


 **Gafler (mm)**
Længde1200
Bredde X tykkelse125 x 50
Maksimum afstand mellem gafler.....1040

 **Flerpl. skivebremser i oliebad på front/bagaksler**

 **Perkins motor**
Turbo: 1104 C - 44T.....4 cyl. 4400 cm³
Effekt (ISO/TR 14396):101 HK/74,5 kW
Maksimum moment
(ISO/TR 14396):412 Nm ved 1400 o/min.
Direkte indsprøjtning
Vandkølet

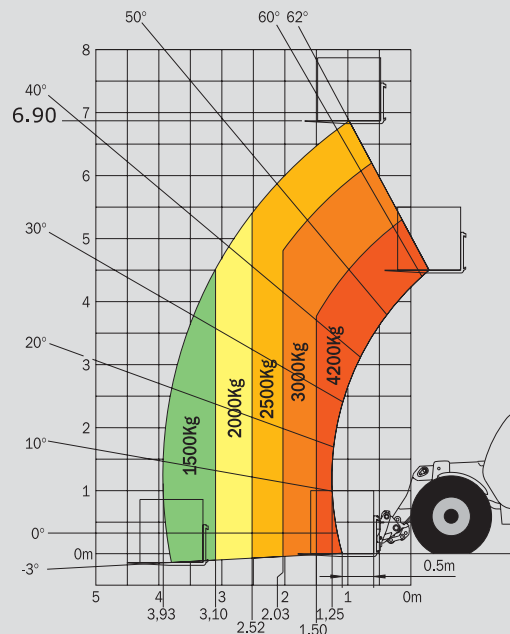
 **Transmission**.....hydrostatisk
Antal hastigheder.....4 Frem/2 Bak
Skift frem/bakelektro-hydraulisk
Differentialspærring
Maks. kørehastighed:28 km/t

 **Hydraulik**
Turbo LSU150 l./min. - 270 bars
Elektronisk reguleret variabel LS pumpe
Håndtag **J.S.M (Joystick Switch and Move)**
Flow divider med load sensing for styretøj og brems

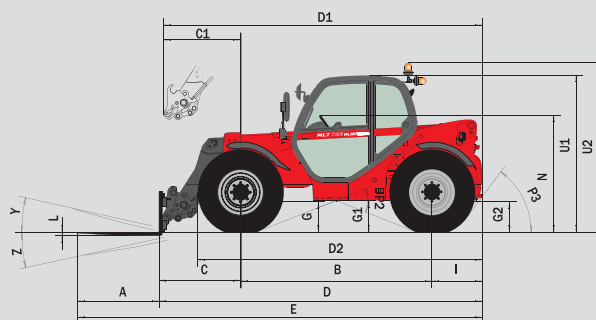
 **Kapaciteter**
Kølesystem21 l
Motorolie11 l
Hydrostatisk transmissionssystem128 l
Brændstoftank.....120 l

 **Vægt (med gafler)**7600 kg
Total højde.....2,30 m
Total bredde.....2,26 m
Total længde (ved gaffelslæde).....4,79 m
Frihøjde0,45 m
Venderadius (udvendige hjul).....3,82 m
Trækraft8350 daN

Rækkeevne fremad ved maks. højde : 1,03 m

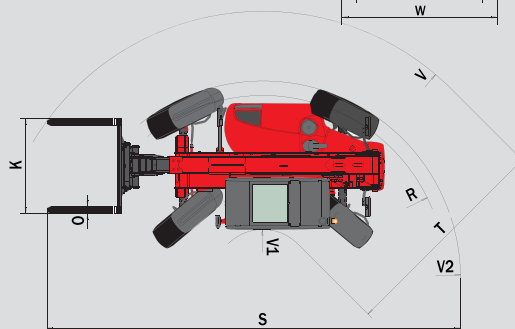
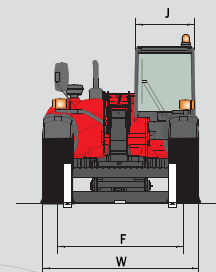


EN 1459 tillæg B



MLT 742 H LSU
TURBO

A	1200
B	2810
C	1217
C1	1288
D	4790
D1	4861
D2	4158
E	5990
F	1846
G	455
G1	440
G2	440
I	763
J	865
K	1040
L	50
N	1720
O	125
P2	38°
P3	53°
R	3610
S	7639
T	3425
U1	2300
U2	2550
V	4785
V1	1360
V2	3818
W	2261
Y	12.3°
Z	133.5°



mm

Denne brochure udgør på ingen måde et tilbud og firmaet forbeholder sig ret til at ændre specifikationer uden varsel.
MANITOU modellerne i denne brochure kan leveres med valgfrit udstyr.



SCANTRUCK A/S

Jylland: Katkjærvej 5 - 7800 Skive - Tlf: +45 96 147 147
Sjælland: Metalgangen 1-3 - 2690 Karlslunde - Tlf.: +45 70 127 127
Fax: +45 96 147 148 - info@scantruck - www.scantruck.dk

