



Brugsvejledning

PLR660



PLR660 - DRIFT, VEDLIGEHOLDELSE OG SIKKERHED

- ✓ LÆS DENNE BRUGSVEJLEDNING FØR MONTERING OG FØLG ALLE ANVISNINGER, SPECIELT DEM DER OMHANDLER SIKKERHED.
- ✓ DENNE MANUAL ER IKKE EN REPARATIONSHÅNDBOG, OG MÅ HELLER IKKE ANVENDES SOM EN SÅDAN.

1. SIKKERHEDSINSTRUKTION

1.1 EL

- ✓ Kun autoriserede personer må udføre reparation på de elektriske dele.
- ✓ Kontroller altid at stikket er trukket ud af kontakten før arbejdet med de elektriske dele påbegyndes.
- ✓ For driften af de elektriske dele gælder naturligvis også de lokale el sikkerhedsforeskrifter.

1.2 ARBEJDSMILJØ

- ✓ Vær opmærksom på at sugeåbninger kan afgive høje lyde.
- ✓ Kontroller regler og forskrifter som gælder for sundhed og miljø.

2. MASKINFUNKTION

Funktionsbeskrivelse

Med startknappen startes ventilatoren og derved begynder luftrenseren at suge støv blandet luft ind i filterhuset og videre gennem forfiltret, som tilbageholder de større støvpartikler. Derefter fortsætter de mindste partikler og luft gennem BIA-C filtret hvor luften renses yderligere.

3. DRIFT

- ✓ Tilslut PLR660 til en stikkontakt med den mærkespænding der fremgår af typeskiltet.
- ✓ Tilslut Ø160mm slange på suge eller blæsesiden eller begge sider, efter behov.
- ✓ Vær opmærksom på - at slangen på sugesiden skal være så kraftig at den ikke bliver suget flad.
- ✓ at slangen på blæsesiden kan være ned til den type slange som anvendes til emhætter.
- ✓ Start PLR660 med venstre vippekontakt.
- ✓ Den højre kontakt skal pege opad for højeste hastighed. Den skal pege nedad for ½ hastighed.
- ✓ PLR660 har indbygget stikkontakt. Til denne kan man tilslutte en ekstra PLR660 hvis man ved større rum ønsker en større ydeevne. I PLR660 nr. 2 kan en tredje PLR660 tilsluttes for yderligere øgning af kapaciteten.
- ✓ Stikkontakten kan også anvendes til tilslutning af støvsuger med eller uden startautomatik for el værktøj.
- ✓ Stikkontakten må tilsluttes max. 2.000W .

4. PERIODISK EFTERSYN OG VEDLIGEHOLDELSE

Vigtigt ved eftersyn og vedligeholdelse!

- ✓ Tag altid stikproppen ud af stikkontakten før PLR660 åbnes!
- ✓ Anvend støvmaske, beskyttelsesbriller og andre nødvendige personlige og lovlige værnemidler ved filterskift.

A. Rengøring og udskiftning af forfilter

- ✓ Indsugningskappens spænde skal løsnes og kappen lægges om på siden. Derefter løfter man forsigtig forfilteret ud, og placere det i en plasticpose for at forhindre støvet sprede sig igen. Alternativ kan man rengøre forfiltret med en støvsuger med filtre, som opfylder Arbejdstilsynets krav til opugning af sundhedsfarligt støv, før man udskifter filtret.

B. Udskiftning af BIA-C og andre filterpatroner

- ✓ Løsen vingmøtrikken i toppen på filterpatronen. Løft den forsigtigt ud og placer den i en plasticpose som skal forhindre at støvet spredes. Isæt et nyt filter og genmonter filtrene i den modsatte rækkefølge. Anvend aldrig værktøj til dette arbejde, da dette kan beskadige pakninger og filter.

Pullman import og service i Danmark :

R. J. Engros ApS * Klosterengen 137L * Box 195 * DK-4000 Roskilde
Tel. +45 46367979 * Fax +45 46367949

www.rj-engros.dk * rj@rj-engros.dk januar 2004

5. FEJLSØGNING

PLR660 er konstrueret og fremstillet til brug i krævende miljøer og opgaver. Brugeren skal være opmærksom på at maskinen indeholder komponenter, der bør beskyttes mod slag og stød. Filtre, pakninger og tilslutninger er tilpasset og udviklet til at sikre brugeren et godt arbejdsmiljø. Det er derfor meget vigtigt at brugerne og servicepersonale behandler maskinen med omtanke så luftrenseren kan fungere fejlfrit.

Hjælp dig selv med at undersøge hvordan du selv kan rette nogle fejl:

Problem	Fejl muligheder	Løsning
Motor starter ikke	Fejl i strømforsyning Fejl i luftrenserens kabel Fejl i luftrenser	Kontroller kontakter, ledninger m.v. Kontroller netkabel for synlige fejl Indlever til rep. hos forhandler eller service væksted
Motoren kører - men intet sug	Filtre er tilstoppede	Rens eller udskift iltrene
Motoren kører - men for lidt sug	Filtre er tilstoppede Manglende pakninger	Rens eller udskift filtrene Gennemgå luftrenseren og isæt mlg. pakninger
luftrenseren udsender støv	Filtre er beskadigede Filtre er ikke korrekt monteret	Rens luftrenseren og isæt nye filtre Rens luftrenser og sæt filtrene rigtigt i
Usædvanlige lyde fra luftrenser	Flere årsager mulige	Indlever til rep. hos forhandler eller service væksted

TEKNISKE DATA

PLR 660

TEKNISKE DATA	PLR 660
SPÆNDING	230V AC
EFFEKT MOTOR	100%=270W 50%=170W
EFFEKT M. VÆRKTØJ	2.300W
KABEL	1,5 MM ² - 1 METER
MAX LUFTMÆNGDE	660 m ³ /h
DIMENSION - INDLØB	Ø 160 mm
FORFILTER	1,1 m ²
BIA-C FILTER* (99,9%)	7.2 m ²
MICROFILTER (99,97%)	7,2 m ² ekstra tilbehør
KULFILTER (99,96%) (lev. af kulfilte ultimo 2004)	7,2m ² ekstra tilbehør
Vægt	25 kg
Mål l x b x h i mm	440 x 500 x 1300 mm
LYDTRYKNIVEAU (målt i 1,0 meter afstand)	100% = 70 dB(A) 50% = 53 dB(A)
*) filtret er vaskbart	

Pullman import og service i Danmark :

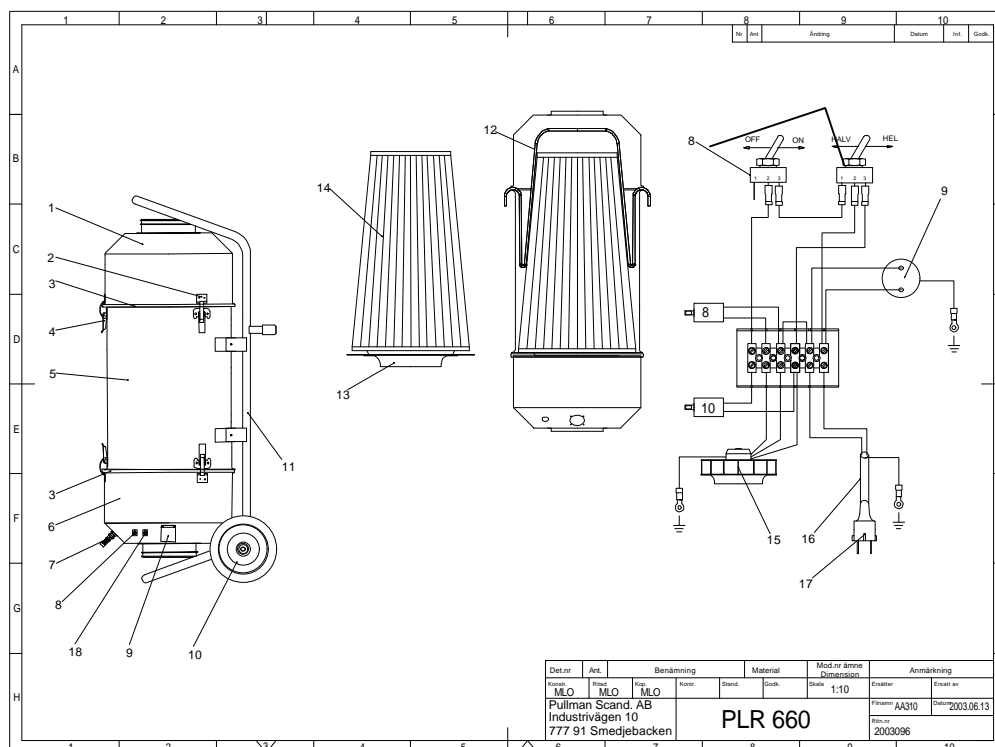
R. J. Engros ApS * Klosterengen 137L * Box 195 * DK-4000 Roskilde
Tel. +45 46367979 * Fax +45 46367949
www.rj-engros.dk * rj@rj-engros.dk januar 2004

PRODUKT/PRODUCT: PLR660

VARENUMMER/PARTNUMBER: **PLR660 (2003096) 1212001**
PLR660DK 1212002

TEGNING/DRAWING: **2003096**

Pos.nr.	Beskrivelse	Varenr.	Antal standard DK
Item	Description	Part no.	Qty standard DK
1	FH660M Top/Cover	1250178	1
2	C32020 Spænde/Clamp	1357062	6
3	SPL1145 Pakning/Sealing	1351147	2
4	A3713 Spænde/Clamp 1341004	6	
5	T660 Beholder/Tank	1222095	1
6	BH660M Bund/Cover	1250179	1
7	350044 Kabelgennemføring/Cable Inlet	1362132	1
8	C1710 Kontakt start-stop/Switch	1362200	1
8	C1710 Kontakt 100%-50%/Switch	1362200	1
(9	3673852 El-udtag/Outlet Shuco (ikke DK)	1362133)	
9A	3673852DK El-udtag /Outlet DK	1362191	1
10	VP200 Hjul/Wheel	1343004	2
11	409L Vogn/Byggy	1223026	1
12	6940 Forfilter/Filter 1,1 m ²	1237035	1
	10 stk forfiltre (forbrugsart.)	RJ41061	
13	FS660 Filter stativ/Filter holder	1338083	1
14	6601C BIA-C filter/Filter 7,2m ² (forbrugsart.)	1337051	1
	6601M Microfilter/Filter x,x m ²	1337051	
	6601K Kulfilter/Filter (lev. ult. 2004)	1337051	
15	M42 Motor+fan/Turbine	1352046	1
16	REV3G1.5 Kabel/Cable 1 m	1361008	1
(17	E15.505.96 Stikprop/Plug Shuco (ikke DK)	1362071)	
17A	DK186 Stikprop /Plug DK	1362193	1



Pullman import og service i Danmark :

R. J. Engros ApS * Klosterengen 137L * Box 195 * DK-4000 Roskilde
 Tel. +45 46367979 * Fax +45 46367949

www.rj-engros.dk * rj@rj-engros.dk januar 2004

FÖRSÄKRAN OM ÖVERENSSTÄMMELSE
DECLARATION OF CONFORMITY
DECLARATION DE CONFORMITÉ
ERKLÄRUNG DER ÜBERSTIMMUNG
SAMSVARSERKLØRING

Pullman Scandinavian AB
Industrivägen 10
S-777 91 SMEDJEBACKEN

Försäkrar under eget ansvar att maskinen
Declare under our sole responsibility that the machine
Certifie sous sa propre responsabilité que le produit ciaprès
Versichern auf eigener verantwortung, dass das Produkt
Forsikrer under eget ansvar at maskinen

PLR 660
Nr./No: 040001 - 049999
Tillv.år/Manufact.year/Baujahr: 2004

som omfattas av denna försäkring är i överensstämmelse med standarder:
included in this declaration, follows the provisions of the:
est conforme aux aux normes suivantes:
den folgenden Normen entspricht:
er i overensstemmelse med standarder:

SS-EN 60 204-1 (1993.11.30)
SS-EN 60355-1, SS-EN 60355-2

enligt villkoren i/according to/selon/aut/i henhold til vilkårene i
Machine Directive 89/392/EEC , 91/368/EEC
Low Voltage Directive 73/23/EEC
EMC Directive 89/336/EEC

SMEDJEBACKEN 2004.01.01

Mats Lenmo

Kvalitetssamordnare
Quality Manager
Responsable de qualité