

# MANISCOPIC

**MLT 741**  
120 LSU





- Maksimum løftehøjde : 6,90 m
- Kapacitet : 4100 kg
- Maksimum rækkeevne fremad : 3.93 m
- Converter


MLT 741 - 120 LSU Powershift - FFGR 30 MT 2100


 **MANITOU**


## MLT 741 - 120 LSU


 **Løftekapacitet**.....4100 kg  
(ved 500mm fra gaffelhæl)  
Tippelast ved maksimum rækkeevne.....1750 kg


 **Løftehøjde**.....6,90 m  
**Tid** : ubelastete / belastet (i sek)  
Løftning .....7/7,5  
Sænkning .....5,3/5,2  
Forlængelse af bom .....8,2/9,0  
Tilbagetrækning af bom.....6,2/6,0  
Aflæsningstid (i sek)  
Fyldning af skovl .....3,5  
Tømning af skovl .....3,0


 **Dæk**  
17,5 LR 24 - XM 27

 **Gafler** (mm)  
Længde .....1200  
Bredde X tykkelse .....125 x 50  
Maksimum afstand mellem gafler.....1260  
Rotation af slæde .....146°

 **Flerpl. skivebremser i oliebad på front/bagaksler**

 **Perkins motor**  
Turbo 120 : 1104 C - 44 TA .....4 cyl. - 4400 cm<sup>3</sup>  
Ydelse (ISO/TR 14396) .....123 HK/90,5 kw  
Maksimum moment  
(ISO/TR 14396) : .....434 Nm ved 1400 o/min  
Direkte indsprøjtning  
Vandkølet

 **Transmission** .....converter  
Antal hastigheder .....4/4  
Bakgear.....elektro-hydraulisk  
Differentialspærring  
Maksimum kørehastighed : ..... 40 km/t\*  
Valgmulighed: Powershift til MLT 741-120 LSU (5/3)

 **Hydraulik**  
**Turbo 120 LSU**.....150 l./mn - 270 bars  
Load Sensing pumpe med elektronisk kontrol  
Elektro proportionalstyret joystick  
Flow divider med load sensing for styretøj og bremses

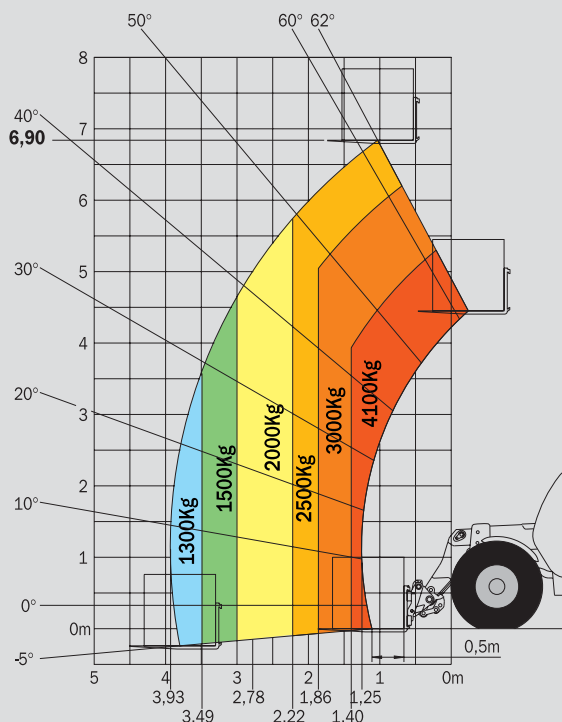
 **Kapaciteter**  
Hydraulikolie .....125 l  
Brændstoftank.....120 l

 **Vægt** (med gafler) .....7365 kg  
**Total højde**.....2,30 m  
**Total bredde**.....2,30 m  
**Total længde** (ved gaffelslæde).....4,91 m  
**Frihøjde** .....0,45 m  
**Venderadius** (udvendige hjul) .....3,85 m  
**Trækraft** .....9100 daN

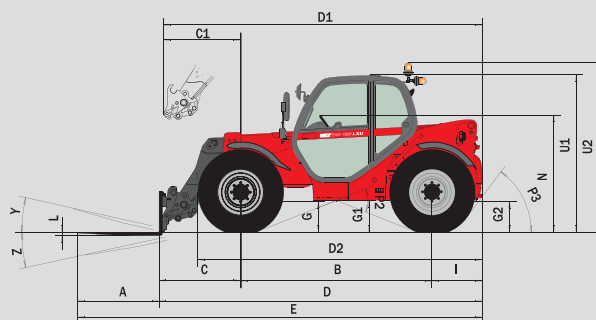
Denne brochure udgør på ingen måde et tilbud og firmaet forbeholder sig ret til at ændre specifikationer uden varsel.  
Manitou modellerne i denne brochure kan leveres med valgfrit udstyr.

\* Afhængig af modeller

## Rækkeevne fremad ved maksimum højde: 1,03 m



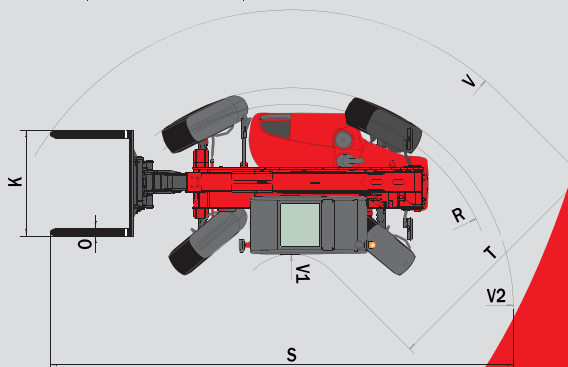
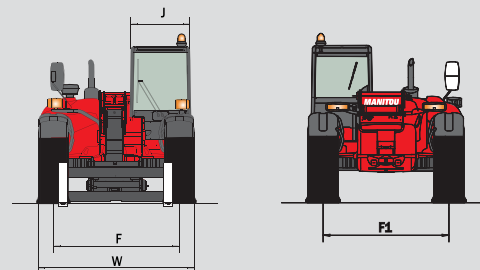
Iht. EN 1459 tillæg B



MLT 741 - 120 LSU  
MLT 741 - 120 LSU PS

A	1200
B	2810
C	1232
C1	1288
D	4919
D1	4975
D2	4287
E	6119
F	1870
F1	1870
G	455
G1	440
G2	440
I	877
J	865
K	1260
L	50
N	1720
O	125
P2	38°
P3	53°
R	3625
S	7689
T	3505
U1	2300
U2	2550
V	4865
V1	1360
V2	3853
W	2325
Y	12,3°
Z	133,5°

mm



**SCANTRUCK A/S**

Jylland: Katkjærvej 5 - 7800 Skive - Tlf: +45 96 147 147  
Sjælland: Metalgangen 1-3 - 2690 Karlslunde - Tlf.: +45 70 127 127  
Fax: +45 96 147 148 - info@scantruck - www.scantruck.dk

