

# MANISCOPIC

MLT 630  
MLT 634

- Maksimum løftehøjde : 6,05 m
- Kapacitet : 3000 kg/3400 kg
- Maksimum rækkeevne fremad : 3,25 m
- Converter
- JSM joystick: et «alt i et» system

1) **Hydraulik**

2) **Fremad/Bak**

3) **Hastighed (Powershift)**



MLT 634 TURBO LSU - CBG Standard 2450

 **MANITOU**

# MLT 630/634

**Løftekapacitet** ..... 3000 kg 3400 kg  
(ved 500 mm fra gaffelhæl)  
Tippelast ved maks. rækkeevne...1630 kg 2030 kg  
Brydekraft med skovl  
iht. ISO 8313 .....5300 daN 5300 daN

**Løftehøjde** .....6,05 m  
**Tid:** ubelastet / belastet (i sek.)  
Løftning .....6,1/7,5  
Sænkning .....5/4,6  
Udskydelse af bom .....5,2/6,2  
Tilbagetrækning af bom .....4,2/4,1  
Aflæsningstid (i sek.)  
Fyldning af skovl .....2,9  
Tømning af skovl .....2,7

**Dæk**  
460/70-24 XMCL

**Gafler (mm)**  
Længde .....1200  
Bredde X tykkelse .....125 x 45  
Maksimum afstand mellem gafler .....1260  
Rotation af slæde .....146°

**Flerpladet skivebremser i oliebad på 4 hjul**

**Perkins motor**  
Turbo: 1104 C - 44 T .....4 cyl. - 4400 cm<sup>3</sup>  
Turbo 120\*: 1104 D - E 44 TA .....4 cyl. - 4400 cm<sup>3</sup>  
Effekt ved 2200 o/min  
(ISO/TR 14396) Turbo .....101 HK/74,5 kw  
Turbo 120\* .....124 HK/91 kw  
Maks. moment: Turbo .....412 Nm ved 1400 o/min.  
Turbo 120\* .....490 Nm ved 1400 o/min.

Direkte indsprøjtning  
Vandkølet

**Transmission** .....converter  
Skift frem/bak .....elektro-hydraulisk  
4 hastigheder frem/bak  
Differentialspærring  
Maks. kørehastighed: .....til 42 km/t\*\*  
Powershift kan leveres til MLT 634-120 (6/3)

**Hydraulik**  
**Turbo:** .....105 l./min. - 250 bars  
Tandhjulspumpe

**Turbo LSU:** .....110 l./min. - 270 bars  
Variabel LS pumpe  
Håndtag **J.S.M (Joystick Switch and Move)**

**Turbo 120 LSU:** .....150 l./min. - 270 bars  
Elektronisk reguleret variabel LS pumpe  
Håndtag **J.S.M (Joystick Switch and Move)**  
Flow divider med load sensing for styretøj og bremseser

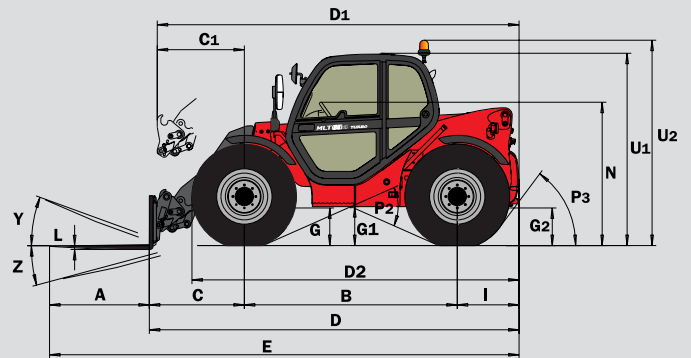
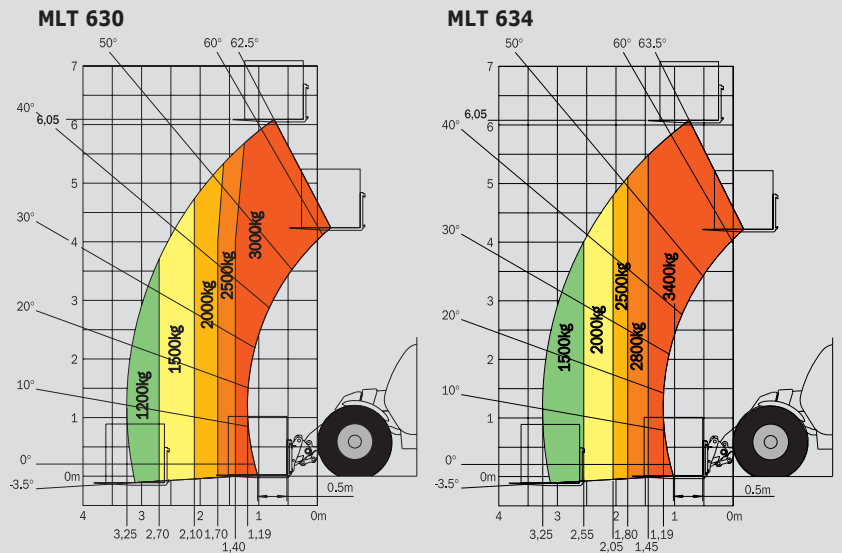
**Kapaciteter**  
Hydraulikolie .....125 l.  
Brændstoftank .....120 l.

MLT 630/MLT 634  
**Vægt (med gafler)** .....6450/6950 kg  
**Total højde** .....2,30 m/2,30 m  
**Total bredde** .....2,32 m/2,32 m  
**Venderadius (udvendige hjul)** .....3,70 m/3,70 m  
**Total længde** .....4,49 m/4,57 m  
**Frihøjde** .....0,44 m/0,44 m  
**Trækraft** .....Turbo 7500 daN  
Turbo LSU 8600 daN  
Turbo 120 LSU 8600 daN

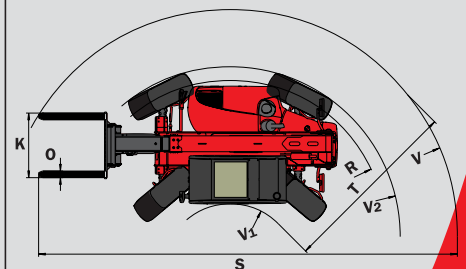
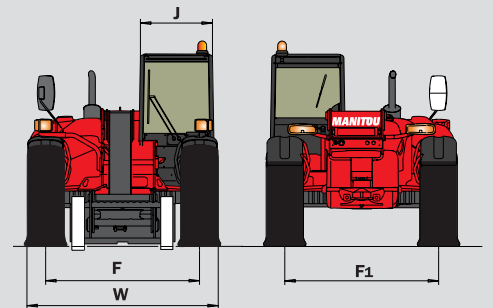
\* Turbo 120 = Stage III A  
\*\* Afhængig af modeller

Denne brochure udgør på ingen måde et tilbud og firmaet forbeholder sig ret til at ændre specifikationer uden varsel.  
MANITOU modellerne i denne brochure kan leveres med valgfrit udstyr.

## Rækkeevne fremad ved maks. højde : 0,75 m



	MLT 630 T	MLT 634 T LSU MLT 634 - 120 LSU MLT 634 - 120 LSU PS
A	1200	1200
B	2560	2560
C	1142	1142
C1	1245	1245
D	4491	4579
D1	4594	4682
D2	3949	4037
E	5691	5779
F	1870	1870
F1	1870	1870
G	455	455
G1	440	440
G2	440	440
I	789	877
J	865	865
K	1260	1260
L	45	45
N	1720	1720
O	125	125
P2	47.5°	47.5°
P3	53°	53°
R	3475	3475
S	7324	7324
T	3380	3380
U1	2300	2300
U2	2550	2550
V	4630	4630
V1	1250	1250
V2	3703	3703
W	2325	2325
Y	12°	12°
Z	134°	134°



mm