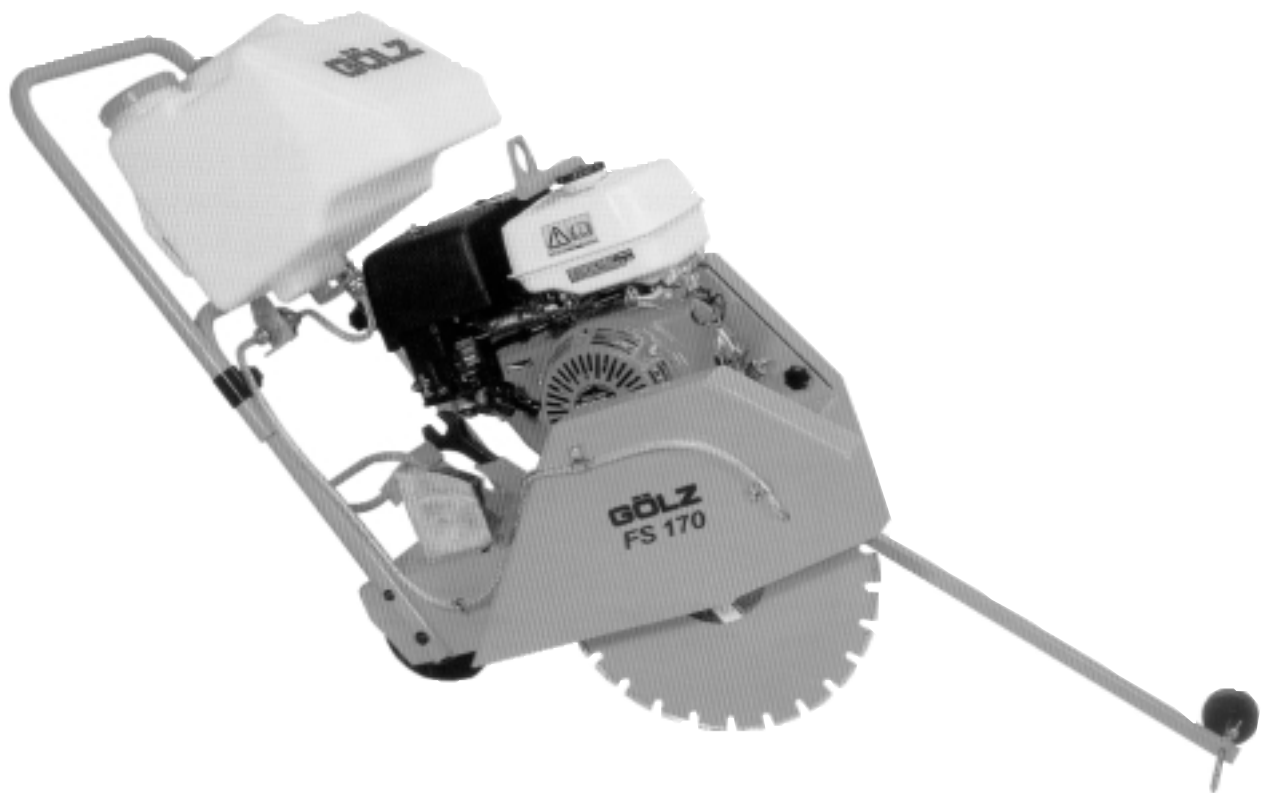


**BRUGERMANUAL**  
for  
**GÖLZ**

**FS 130 - FS 170**  
**FUGEFRÆSER**



Gölz GmbH & Co.  
Dommersback 51  
D-53940 Hellenthal-Blumenthal  
Tlf.: +49 2484 120  
Fax: +49 2482 12135

## EU-Overensstemmelseserklæring

iht. Maskindirektiv 98/37/EF

Vi erklærer hermed, at maskinen beskrevet i det efterfølgende

Betegnelse: Fugeskæremaskine

Fabrikant: GÖLZ

Type: FS 130 - FS 170

Serienummer: \_\_\_\_\_

er i overensstemmelse med Maskindirektivets bestemmelser (Direktiv 98/37/EF)

04 april 2000

\_\_\_\_\_  
Adm. Direktør

<b>2. SIKKERHEDSHENVISNINGER</b> .....	<b>5</b>
2.1 ADVARSLER OG SYMBOLER .....	5
2.2 PRINCIP OG BESTEMMELSESMÆSSIG ANVENDELSE AF MASKINEN .....	5
<b>2. SIKKERHEDSHENVISNINGER</b> .....	<b>5</b>
2.1 ADVARSLER OG SYMBOLER .....	5
2.2 PRINCIP OG BESTEMMELSESMÆSSIG ANVENDELSE AF MASKINEN .....	5
2.3 ORGANISATORISKE FORHOLDSREGLER .....	6
2.4 PERSONALEVALG OG -KVALIFIKATIONER .....	7
2.5 SIKKERHEDSANVISNINGER FOR BESTEMTE DRIFTSFASER .....	7
2.6 HENVISNINGER TIL SÆRLIGE RISICI .....	8
ELEKTRISK ENERGI .....	8
GAS, STØV, DAMP, RØG .....	9
HYDRAULISK OG PNEUMATISK Udstyr .....	9
OLIE, FEDTSTOFFER OG ANDRE KEMISKE STOFFER .....	9
2.7 MASKINER OG Udstyr, DER ANVENDES PÅ SKIFTENDE DRIFTSSTEDER .....	9
<b>3. ANVENDELSE</b> .....	<b>10</b>
3.1 BESTEMMELSESMÆSSIG ANVENDELSE .....	10
3.2 HOVEDBESTANDDELE .....	10
3.3 SIKKERHEDSUDSTYR .....	10
3.4 TEKNISKE DATA .....	10
<b>4. TRANSPORT</b> .....	<b>11</b>
4.1 FORBEREDELSE .....	11
4.2 TRANSPORT .....	11
<b>5. OPSTILLING OG DRIFT</b> .....	<b>12</b>
5.1 OPSTILLING .....	12
5.2 IBRUGTAGNING OG DRIFT .....	12
OPERATING ELEMENT .....	13
MONTERING AF SKÆRESKIVE .....	14
VANDFORSYNING .....	14
ARBEJDSFORLØB .....	15
<b>6. VEDLIGEHOLDELSE</b> .....	<b>17</b>
6.1 GENERELT .....	16
6.2 SMØRESKEMA .....	16
6.3 KILEREMME .....	16
<b>7. FEJLFINDING</b> .....	<b>19</b>
<b>8. RESERVEDEL</b> .....	<b>20</b>

Under forbehold af alle rettigheder!

Vi forbeholder os ret til ændringer af brugervejledningens illustrationer og oplysninger grundet den tekniske videreudvikling. Der tages forbehold for oversættelse. På dansk ved B2B Marketing 98 18 76 82 01-01

© Copyright GÖLZ

Vi takker Dem for købet af dette GÖLZ-produkt.

Brugervejledningen skal gøre det nemmere at lære maskinen at kende og at udnytte det bestemmelsesmæssige formål optimalt.

Brugervejledningen indeholder vigtige anvisninger på en sikker og økonomisk drift af maskinen. Overholdelse af disse minimerer risici, reparationsomkostninger og spildtid og forhøjer maskinens pålidelighed og levetid.

Brugervejledningen suppleres med de til enhver tid gældende nationale forskrifter for sikkerhed og miljøbeskyttelse.

Brugervejledningen skal læses og anvendes af alle, der arbejder med maskinen på f.eks. følgende områder:

**Betjening:** (herunder opstilling, afhjælpning af fejl under arbejdsforløbet, pleje, bortskaffelse af drifts- og hjælpematerialer).

**Vedligeholdelse:** (service, eftersyn, istandsættelse) og/eller

**Transport:**

Foruden iagttagelse af brugervejledningen og af de gældende nationale og lokale sikkerhedsbestemmelser iagttages ligeledes de generelle fagtekniske bestemmelser for en sikkerhedsmæssig og faglig korrekt drift.

## 2. Sikkerhedshenvisninger

### 2.1 Advarsler og Symboler

I brugervejledningen anvendes følgende advarsels- og påbudsskilte til særlige vigtige henvisninger:

**Information:** Henviser til specielle oplysninger om hvorledes maskinen anvendes mest effektivt.

**Bemærk:** Henviser til specielle oplysninger og/eller bestemmelser og forbud for at undgå skader.

**Fare:** Henviser til bestemmelser og forbud for at undgå kvæstelse eller alvorlig beskadigelse.

Følgende skilte anvendes på maskinen og i brugervejledningen



Vigtig information



Læs brugervejledningen  
før ibrugtagning!



Advarsel mod farer  
generelt!



Handsker påbudt!



Hjelm påbudt!



Fodværn påbudt!



Beskyttelsesdragt  
påbudt!



Øjenværn påbudt!



Høreværn påbudt!



Berøring forbudt!

### 2.2 Princip og bestemmelsesmæssig anvendelse af maskinen

Maskinen er konstrueret efter teknikens aktuelle stand og de generelle sikkerhedstekniske bestemmelser. Alligevel kan der ved brug af denne opstå fare for brugerens eller andres liv og lemmer samt skader på maskine og andre ting.

Maskinen må kun bruges i en teknisk upåklagelig stand samt i henhold til det bestemmelsesmæssige formål og under iagttagelse af anvisningerne i brugervejledningen, og kun af ansvarsbevidste personer, der er helt klar over de risici, det indebærer at anvende maskinen.

Især i tilfælde af fejl, der kan påvirke sikkerheden, skal disse afhjælpes omgående.

Fugeskærere er udelukkende til at skære og lave fuger i byggematerialer på byggepladser ved hjælp af værktøj i henhold til producentens anvisninger

De er kun konstrueret til skæring i fast indbyggede byggematerialer.

Andre anvendelsesområder (som f.eks. skæring af træ) er ikke i henhold til det bestemmelsesmæssige formål.

For skader, der skyldes forkert anvendelse, hæfter producenten ikke.

Brugeren alene bærer risikoen.

Til en bestemmelsesmæssig anvendelse hører også iagttagelse af brugervejledningen og overholdelse af eftersyns- og vedligeholdelsesbetingelser.

### 2.3 Organisatoriske forholdsregler

Brugervejledningen opbevares altid klar til brug på maskinen, f.eks. ved at opbevare dem i værktøjsrummet eller værktøjsskassen.

Som supplement til brugervejledningen overholdes og henvises der til de generelle lovbestemmelser og andre bindende bestemmelser for sikkerhed og miljøbeskyttelse. Disse bestemmelser kan f.eks. også omfatte omgang med farlige stoffer eller brug af personlige værnemidler eller trafikregulering.

Brugervejledningen suppleres med instruktioner omfattende overvågnings- og anmeldelsespligter af hensyn til driftsmæssige detaljer, f.eks. vedrørende arbejdsorganisation, arbejdsforløb, personale, der arbejder med maskinen.

Personale, der arbejder ved maskinen, skal inden påbegyndelse af arbejdet have læst brugervejledningen, og herunder især kapitlet om sikkerhedsbestemmelser. Det er for sent under selve arbejdet. Dette gælder i særlig grad for personale, der kun arbejder sporadisk på maskinen. f.eks. ved vedligeholdelse og istandsættelse.

Kontroller med jævne mellemrum personalets sikkerheds- og risikobevisthed i forbindelse med arbejdet, idet der tages højde for brugervejledningen.

Personalet må ikke bære udslået langt hår, løs beklædning eller smykker inkl. fingerringe, hvilket medfører fare for kvæstelser f.eks. ved at blive hængende eller trukket ind!

Såfremt påkrævet og fastlagt i bestemmelserne anvendes personlige værnemidler!

Overhold alle sikkerhedsanvisninger og advarselsskilte på maskinen.

Sørg for at sikkerhedsanvisninger og advarselsskilte på maskinen altid er hele og læsbare.

Ved sikkerhedsrelevante ændringer af maskinen eller dennes drift stoppes maskinen straks, og driftsforstyrrelsen meldes til de ansvarlige.

Foretag aldrig ændringer, påmontering eller forandringer, der kan have indflydelse på sikkerheden, uden leverandørens godkendelse. Dette gælder også for installation og justering af sikkerhedsudstyr og ventiler samt svejsearbejde på bærende elementer.

Reserve dele skal opfylde de af producenten fastlagte, tekniske krav. Dette er altid tilfældet ved originale reservedele!

Udskift hydraulikslanger med foreskrevne og passende mellemrum, også selv om der ikke er konstateret fejl.

Fastlagte eller i brugervejledningen anførte frister for regelmæssig kontrol I eftersyn skal overholdes.

Til gennemførelse af vedligeholdelsesarbejder er en tilsvarende værkstedsudrustning nødvendig.

Personalet skal være bekendt med placering og betjening af ildslukkere.

Brandalarmerings- og brandbekæmpelsesmuligheder følges.

## 2.4 Personalevalg og -kvalifikationer

Arbejder på og med maskinen må kun udføres af pålideligt personale. Den lovpligtige mindstealder skal overholdes.

Der må kun anvendes kvalificeret personale. Klar fastlæggelse af personalets ansvarsområder i forbindelse med betjening, opstilling, vedligeholdelse, istandsættelse.

Det skal sikres, at kun autoriseret personale arbejder ved maskinen.

Maskinførerens beføjelser fastlægges for derved at sætte ham i stand til at afvise andres anvisninger, der strider mod sikkerheden.

Personale, der skal skoles, oplæres, indføres eller er under en almindelig uddannelse, må kun arbejde ved maskinen under stadigt opsyn af en erfaren person!

Arbejder på maskinens elektriske udstyr må kun udføres af autoriserede elektrikere eller af oplært personale under ledelse og opsyn af en autoriseret elektriker i henhold til de elektrotekniske bestemmelser.

## 2.5 Sikkerhedsanvisninger for bestemte driftsfaser

### Normal drift

#### **Undlad enhver arbejdsmåde forbundet med en sikkerhedsrisiko.**

Inden påbegyndelse af arbejdet undersøges arbejdsomgivelserne på stedet. Arbejdsomgivelserne omfatter bl.a. hindringer i arbejdsområdet, underlagets bæredygtighed og nødvendige afskærmning af byggepladsen mod offentlige færdselsarealer.

Maskinen kontrolleres mindst en gang pr. skiftehold med hensyn til udvendige skader og mangler. Ops-tår der forandringer (herunder også i selve driften), meldes dette straks til de ansvarlige. Maskinen standses straks og sikres mod utilsigtet tilkobling.

Ved driftsforstyrrelser standses maskinen straks og sikres mod utilsigtet tilkobling. Fejl afhjælpes omgående.

Under opstart og eller frakobling kontrolleres alle indikatorer i henhold til brugervejledningen.

Inden maskinen kobles til, kontrolleres det, at ingen kan bringes i fare af den løbende maskine!

Der træffes forholdsregler for, at maskinen kun benyttes i en sikker og funktionsdygtig tilstand!

Maskinen må kun drives, når alle beskyttelsesanordninger og sikkerhedsmæssige anordninger, f.eks. beskyttelsesanordninger, der kan løsnes, er til stede og er funktionsdygtige!

#### **Særlige arbejder i forbindelse med brug af maskinen og vedligeholdelse eller reparation under drift; bortskaffelse af emner og forbrugsdele.**

Overhold de i brugervejledningen fastlagte indstillings-, vedligeholdelses- og inspektionsarbejder og -tider inkl. anvisninger vedrørende udskiftning af enkeltdele. Disse arbejder må kun udføres af fagkyndigt personale.

Informér betjeningspersonalet inden påbegyndelse af særlige arbejder og istandsættelsesarbejder. Der udpeges en ansvarlig for overvågningen.

Ved alle arbejder, der vedrører drift, omstilling og indstilling af maskinen samt dennes sikkerhedsmæssige indretninger og eftersyn, vedligeholdelse og istandsættelse, følges bestemmelserne for til- og frakobling i henhold til brugervejledningen samt instruktioner for istandsættelsesarbejder.

Sørg for at istandsættelsesarealet er passende afskærmet.

Er maskinen koblet helt fra ved vedligeholdelses- og reparationsarbejder, skal den sikres mod en utilsigtet tilkobling ved at:

- låse hovedbetjeningselementer og fjerne startnøgle og/eller
- sætte et advarselsskilt på hovedafbryderen.

For at undgå risiko for uheld skal enkeltdele og store enheder, der skal flyttes i forbindelse med af udskiftning, fastgøres omhyggeligt til løftetøj og sikres. Anvend kun egnet løfteudstyr, der er i perfekt stand, og som har tilstrækkelig kapacitet. Arbejd eller stå aldrig under ophængt last.

Fastgøring af last og instruktion af kranpersonale må kun foretages af erfarne personer. Den person, der giver instruktioner, skal være inden for operatørens syns- og hørevidde.

Rengør maskinen, herunder især tilslutninger og forskruninger, for ethvert spor af olie eller beskyttelsesmidler før udførelse af vedligeholdelse/reparation. Der må ikke anvendes aggressive rengøringsmidler. Anvend pudseklude.

Inden rengøring af maskinen med vand eller dampstråle (højtryksrensere) eller andre rengøringsmidler, afdækkes eller tapes alle åbninger, hvor der af sikkerheds- og funktionsgrunde ikke må trænge vand/damp/rengøringsmidler ind. Vær især opmærksom på elektromotorer og elektriske installationer.

Fjern alle afdækninger og tape efter rengøring.

Kontroller efter rengøring alle brændstof- smøremiddel- og hydraulikslanger for utætheder, løse forbindelser, slidmærker eller beskadigelser. Enhver defekt skal omgående udbedres.

Spænd alle forskruninger, der har været løsnet under vedligeholdelse og reparation.

Enhver del, der har været fjernet for vedligeholdelse eller reparation som geometris og kontrolleres omgående efter fuldentyd vedligeholdelses- eller reparationsarbejde.

Sørg for en sikker og miljøvenlig bortskaffelse af alle forbrugsdele og udskiftede dele.

## 2.6 Henvisninger til særlige risici

### Elektrisk energi

Anvend kun originale sikringer med specificeret strømdimensionering. Sluk øjeblikkelig for maskinen, hvis der opstår fejl i det elektriske system.

Arbejder på elektriske anlæg eller driftsmidler må kun udføres af en autoriseret elektriker eller af oplært personale under ledelse og opsyn af en elektriker i henhold til de elektrotekniske bestemmelser.

Maskinens elektriske udstyr skal kontrolleres regelmæssigt. Mangler, som løse forbindelser eller smeltede ledninger, skal afhjælpes omgående.

Er arbejder på spændingsførende dele nødvendige, tilkaldes en ekstraperson, der i nødstilfælde kan aktivere nødstopkontakt eller hovedafbryder. Arbejdsarealet afspærres med en rød-hvid sikringskæde og et advarselsskilt. Der må kun anvendes spændingsisoleret værktøj.



**Gas, støv, damp, røg**

Svejs-, skærings- og slibearbejder på maskinen må kun udføres, når der udtrykkeligt er givet tilladelse til dette, da disse f.eks. kan være forbundet med brand- og eksplosionsfare.

Inden svejsning, skæring og slibning renses maskinen og dennes omgivelser for støv og brændbare materialer, og der sørges for en tilstrækkelig ventilation (eksplosionsfare).

Anvend kun forbrændingsmotorer og brændstofdrevne opvarmningssystemer i passende ventilerede områder. Sørg for tilstrækkelig ventilation før maskinen startes i lukkede områder. Overhold gældende regulativer for de pågældende områder.

**Hydraulisk og pneumatisk udstyr**

Arbejde på hydraulisk udstyr må kun udføres af personer, der har speciel kendskab og erfaring i hydrauliske systemer.

Kontroller alle føringer, slanger og forskruninger med jævne mellemrum for utætheder og synlige skader. Reparer øjeblikkeligt skaderne. Oliesprøjt kan medføre kvæstelse og brand.

Fjern trykket fra alle systemets dele og trykledninger (hydrauliksystem, trykluftsystem) i henhold til specielle anvisninger for enheden før udførelse af nogen form for reparationsarbejde.

Hydraulik- og trykluftledninger skal placeret og monteres korrekt. Kontroller at der ikke er byttet om på nogen forbindelser. Slangernes fittings, længde og kvalitet skal være i overensstemmelse med de tekniske krav.

**Støj**

Eventuelle støjisolerende anordninger skal være anbragt på maskinen under drift. Bær altid påbudt personligt høreværn.

**Olie, fedtstoffer og andre kemiske stoffer**

Ved omgang med olier, fedtstoffer og andre kemiske stoffer, følges de sikkerhedsbestemmelser, der gælder for det enkelte produkt.

Forsigtig omgang med varme drifts- og hjælpematerialer (risiko for forbrænding og skoldning).

**2.7 Maskiner og udstyr, der anvendes på skiftende driftssteder**

Anvende kun løfteudstyr med tilstrækkelig kapacitet ved læsning.

Udpeg en person til overvågning af løftearbejdet.

Løft maskine og udstyr korrekt med passende løfteudstyr og kun i overensstemmelse med brugervejledningen (fastgøringspunkter for løftetalje osv.)

Anvend kun passende transportmidler med tilstrækkelig løftekapacitet.

Fastgør last sikkert ved hjælp af dertil egnede fastgøringspunkter.

Før og lige efter fuldførelse af læsningen af maskinen skal denne sikret ved hjælp af anbefalet/medleveret udstyr mod utilsigtet bevægelse og et tilsvarende advarselsskilt skal sættes på maskinen. Før maskinen tages i brug igen skal dette udstyr fjernes på korrekt vis.

Monter og fastgør omhyggeligt alle dele igen, der har været taget af for transport før maskinen tages i brug igen.

Følg anvisningerne ved ibrugtagning af maskinen igen.

### 3.1 Bestemmelsesmæssig anvendelse

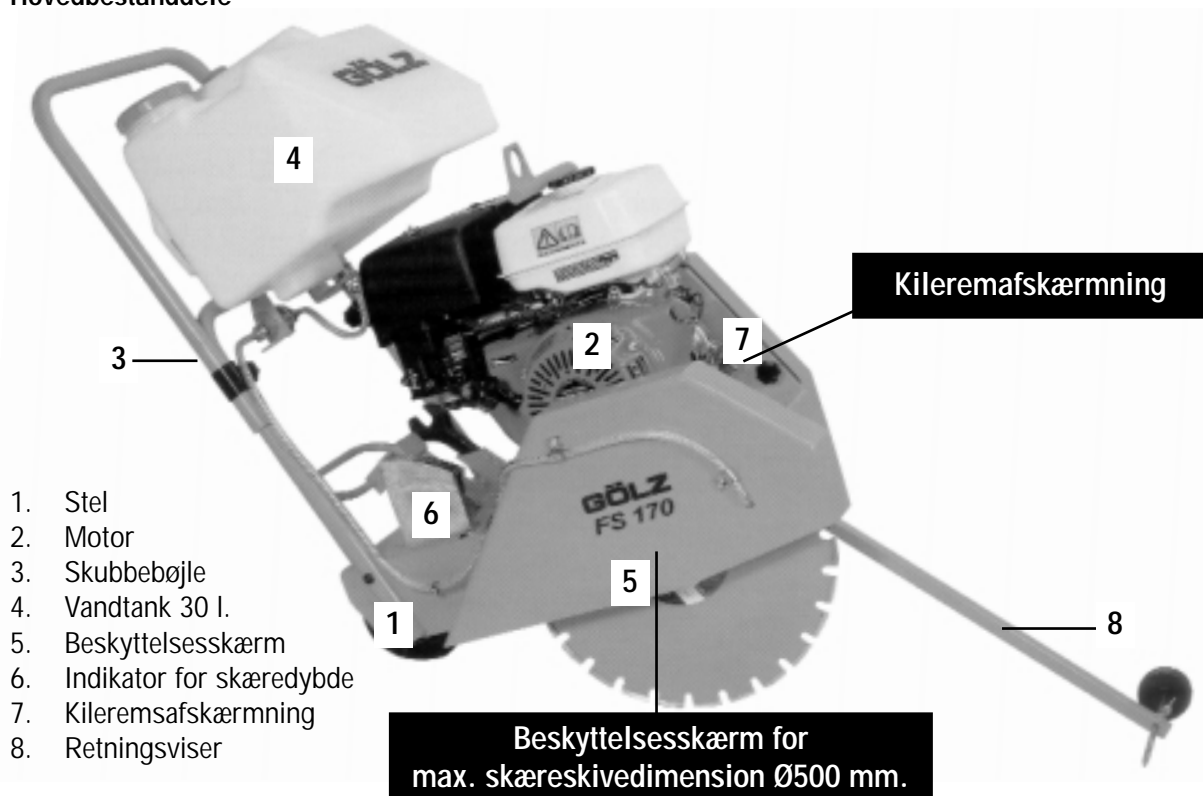
Fugeskæreren må kun anvendes med værktøj i henhold til producentens anvisninger. Brug af andet værktøj anses for at være i modstrid med bestemmelsesmæssig anvendelse. Producenten kan ikke gøres ansvarlig for skader, der er opstået på grund af forkert anvendelse. Bruger har alene ansvaret for risici opstået på grund af sådan forkert anvendelse.

Anvend kun anbefalet brændstof på benzindrevne fugeskærere.



**Information:** Vedlagte betjeningsvejledning fra motorleverandøren SKAL følges!

### 3.2 Hovedbestanddele



1. Stel
2. Motor
3. Skubbebøjle
4. Vandtank 30 l.
5. Beskyttelsesskærm
6. Indikator for skæredybde
7. Kileremafskærmning
8. Retningsviser

### 3.3 Sikkerhedsudstyr



**Fare:**

Under skæring eller flytning af fugeskæreren skal alt ovenfor vist sikkerhedsudstyr være monteret!




### 3.4 Tekniske data

	FS 130	FS 170
Maks. skæredybde:	120 mm	160 mm
Maks. skæreskivediameter:	350 mm	350 mm
Diameter skæreaksel:	Ø 25,4 mm	Ø 25,4 mm
Flangediameter:	Ø 90 mm	Ø 100 mm
Fremføring:	Manuel	Manuel
Omdrejninger skæreaksel:	3195 omdr./min.	3195 omdr./min.
Dimensioner: (L x B x H)	1000 x 570 x 800 mm	1000 x 570 x 800 mm
Starter	manuel start	manuel start
Kileremspænding	trinløs	trinløs
Dybdeindstilling:	Fodpedal	Fodpedal
Regulering af dybdeindstilling	Ja	Ja
Vandforsyning:	Vandtank 16 l. for tørskæring. Tilslutning for ekstern vandforsyning	

	FS 130 B	FS 130 D	FS 130 E	FS 130 S	FS 130 SD
Motor	HONDA-GAS motor GX 270, 3600 o./min. 6,6kW (9 HK) 1 cyl. luftkølet	YANMAR- diesel, 6,6 kW (9 HK), 3600 omdr./min. 3000o./min.	3-faset elmotor, 400V 50 Hz, 16A 5,5 kW (7,5HK)	HONDA-GAS motor GX 390, 3600o./min. 9,5kW (13 HK)	YANMAR-diesel, 7,4 kW (10HK) 3600 o/min. 1 cyl. luftkølet
Tom vægt	80 kg	105 kg	100 kg	86 kg	110 kg
Kantstøvsøgt (fyldt brændstof- og vandtank og monteret med Ø 350 mm skæreskive)	110 kg	135 kg	120 kg	116 kg	140 kg
Støjniveau					
Ubelastet dB(A)	104	108	101	104	104
Fuldt belastet dB(A) (DIN ISO 6393)	114	117	117	114	117
Støjniveau					
Ubelastet dB(A)	88	95	85	88	95
Fuldt belastet dB(A) (DIN ISO 6393)	98	100	100	98	100
Maks. skærehastighed	58,5 m/sek.	58,5 m/sek.	58,5 m/sek.	63 m/sek.	63 m/sek.
Skæreakselhast omdr./min.	3195	3195	3187	2690	2690
Vibration					
Skæring i asfalt	9,5 m/s <sup>2</sup>	= 4,5 m/s <sup>2</sup>	9,5 m/s <sup>2</sup>	2,5 m/s <sup>2</sup>	=4,5 m/s <sup>2</sup>



### 4. Transport

-  Fare for kvæstelse: Nedstyrtende dele!
-  Fare for kvæstelse: Nedstyrtende dele!
-  Fare for kvæstelse: Skarpe kanter!

#### 4.1 Forberedelse

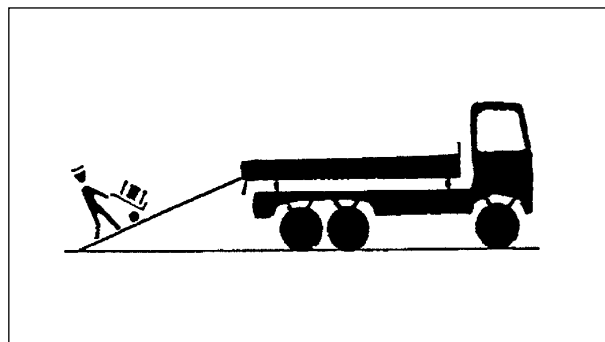
Afmonter skæreskive og sænk fugeskæreren til bundanslaget før transport.



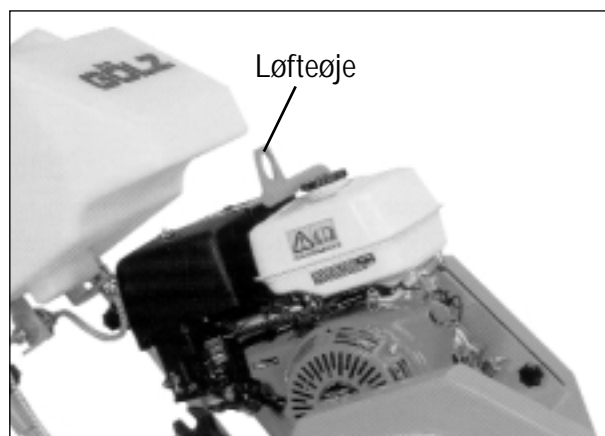
**Fare:**  
Anvend kun løfteøje til løftning af fugeskæreren!

#### 4.2 Transport

Kontroller at alle dele på fugeskæreren er sikkert fastgjorte før transport. anvend kun løfteudstyr og talje med tilstrækkelig kapacitet.  
Løft fugeskæreren ved hjælp af løftebøjlerne.



Anvend kun løfteudstyr og talje med tilstrækkelig kapacitet.  
(kantstøvsægt for fugeskærer)  
Løft fugeskæreren ved hjælp af løfteøje.



### 5. Opstilling og drift

#### 5.1 Opstilling

Placer fugeskæreren på en plan, fast og stabil overflade. Sørg for at arbejdsområdet er godt oplyst. Hold arbejdsområdet rent. Rodede områder inviterer til uheld. Sørg for at området er velventileret ved arbejde med fugeskæreren i lukkede områder. Overhold gældende regulativer for de pågældende områder.

Følg producentens anvisninger for tilslutning af strøm og vandforsyning.

Placer alle hydraulikslanger og kabler så skader undgås.

Montering af skæreskive.

- Monter skæreskiven efter producentens anvisninger.  
(Overhold flangediameter; anvend kun originale bolte og møtrikker).
- Anvend kun skæreskiver med en diameter, der er tilladt af producenten.

#### 5.2 Ibrugtagning og drift



**Information:** Vedlagte betjeningsvejledning fra motorleverandøren SKAL følges!



**Fare:** Rør aldrig ved roterende dele som skæreaksel eller skæreskive under drift!



**Fare:** Roterende dele kan gribe fast i beklædningsdele! Bær ikke løsthængende beklædning!



**Fare:** Nedstyrtende dele kan medføre kvæstelse af operatøren!

### Operating element

Sluk motoren eller afbryd strømforsyningen før montering eller skift af skæreskive.



**Information:** Rengør alle skæreskivens fastgøringsdele (flanger, skæreakslens gevind, bolte og møtrikker) før montering af skæreskive!

Arbejdsområdet er forbeholdt operatøren. Hold uautoriserede personer borte fra arbejdsområdet.

Sørg for at operatøren altid har godt udsyn over arbejdsområdet. Han skal altid være opmærksom på arbejdsprocessen.

Anvend aldrig fugeskæreren uden at der er monteret sikkerhedsudstyr.

Skære-/diamantklingens omdr. skal være i overensstemmelse med GÖLZ, og de i denne manual anvisninger.

Anvend aldrig forkerte eller beskadigede skæreskiver.

Kontroller korrekt omdrejningsretning for skæreskive i skæreakslen.



**Information:** Forkert omdrejningsretning af skæreskive vil medføre større slid på skæreskiven!



**Fare:**

**Forkert omdrejningsretning for skæreskive kan medføre, at segmenter rives af og kan medføre kvæstelse af operatøren eller andre personer!**

Kontroller at skæreskiven er sikkert fastgjort før arbejdsstart.

Anvend kun skæreskiver, der passer til skæreskiveopspændingen (dornhul, flanger).

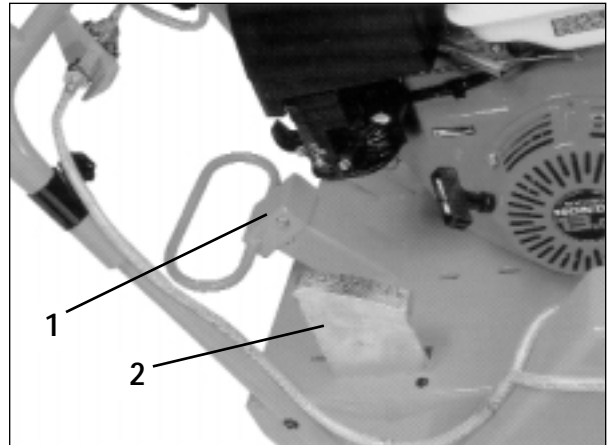
Kontroller korrekt vandtilførsel til skæreskiven.

Overhold lokale regulativer i tilfælde af forekomst af skadelige eller eksplosive stoffer som f.eks. støv og betonslam under skæringen.

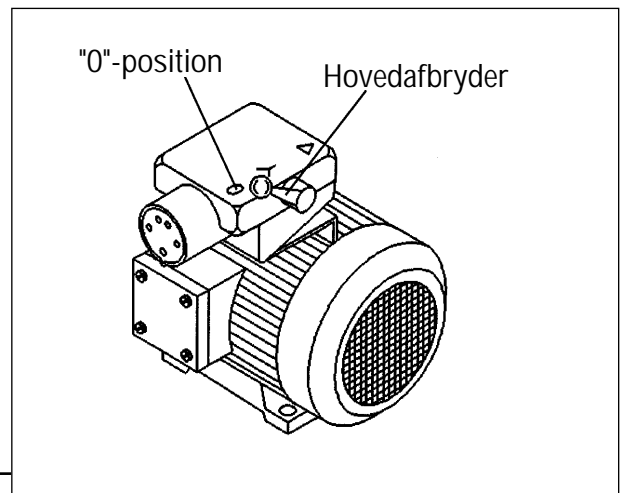


**Fare:**

**Nedbrudte dele kan medføre kvæstelse af operatøren under skærearbejdet!**



1. Fodpedal – hæve og sænke
2. Dybdeindstilling



FS 130 E

Følg gældende regulativer for trafik ved kørsel på offentlige veje og pladser, og sørg om nødvendigt på forhånd for, at fugeskærerenes stand er i overensstemmelse med disse regulativer.

Sørg for at fugeskæreren er sikret mod utilsigtet bevægelse efter brug.



**Fare:**  
Lydtrykket kan overskride 85 dB(A)!



Alt efter arbejdets beskaffenhed kan det være nødvendigt at bære yderligere beskyttelsesudstyr.

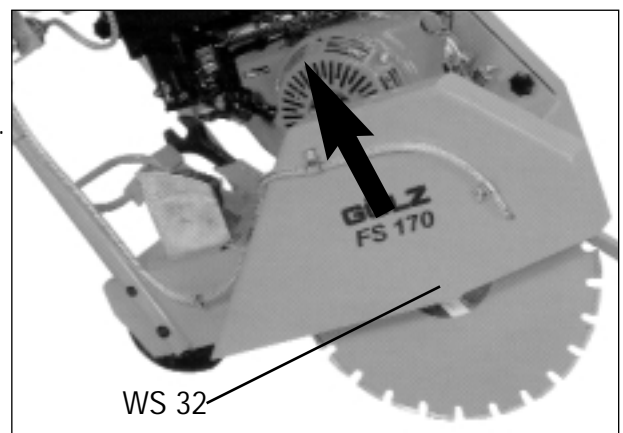


**Fare:**  
Nedstyrtende dele på byggepladsen kan medføre kvæstelse af operatøren!



### Montering af skæreskive

Sluk for motoren før montering af skæreskiven. Monter en skæreskive med opspændingshul  $\varnothing$  25,4 mm og maks. skæreskivediameter 500 mm. Kontroller korrekt omdrejningsretning – pile på skæreskive og beskyttelsskærmen. Monter beskyttelsskærmen.



### Vandforsyning



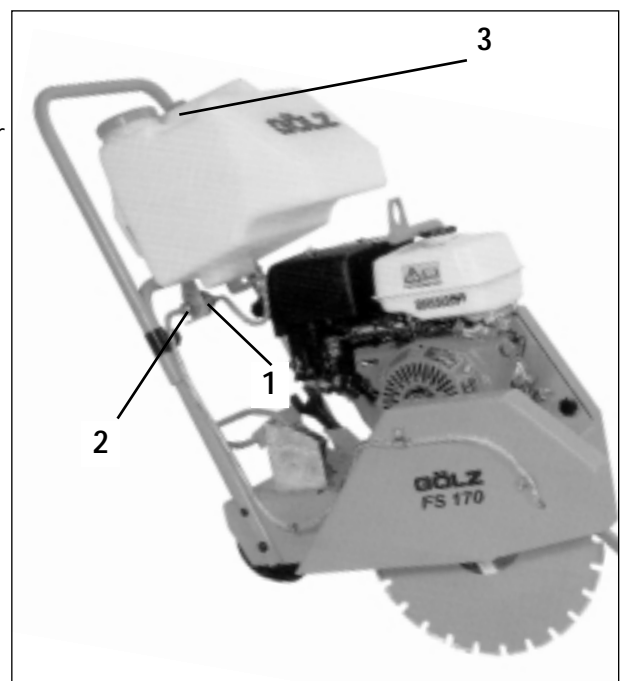
**Fare:**  
Vand fra den monterede vandtank må kun benyttes til at binde støv, og ikke til vådskæring. Segmenterne kan rives af og medføre kvæstelse af operatøren eller ved siden af stående!.

#### Vådskæring:

Tilslut vandforsyningen til GEKA-kobling (1) på fugeskæreren. Kontroller at kugleventilen (2) er lukket (kugleventil håndtag i 90° position i forhold til vandgennemstrømningen). Åbn kugleventilen for skæring (kugleventilhåndtag i samme retning som vandgennemstrømningen) og ventilen på vandtanken (3).

#### Tørskæring:

Fyld vandtanken med rent vand. Tilslut GEKA-koblingen på vandtanken med GEKA-koblingen på fugeskæreren. Kontroller at kugleventilen er lukket (kugleventil håndtag i 90° position i forhold til vandgennemstrømningen). Åbn kugleventilen for skæring (kugleventilhåndtag i samme retning som vandgennemstrømningen) og ventilen på vandtanken (3).



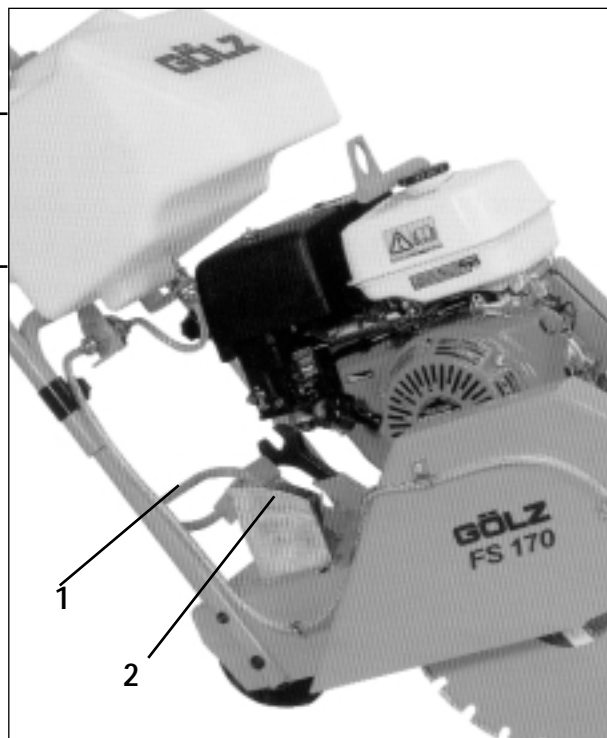


Arbejdsforløb  
FS 130 B/FS 130D/FS 170 S/FS 170 SD



**Fare:**  
Betjening ved for kraftig fremføring kan få fugeskæreren til at rejse sig! I nødstilfælde afbryd motoren som beskrevet i motormanualen!

- Løft fugeskæreren helt (skæreskiven må ikke være i berøring med underlaget).
- Start motoren som beskrevet i motormanualen.
- Tilslut vandforsyningen og justér skæredybden ved at dreje håndtaget (1) med uret for at sænke fugeskæren langsomt til den ønskede skæredybden.
- Fastlås stjernehåndtaget.
- Sæt køregearet på hjulene ved at skifte håndtaget over og tænd for elektrisk fremføring med TÆND-SLUK kontakt (3).
- Justér fremføringen med potentiometer (2).
- Hvis der arbejdes med for kraftig fremføring kan fugeskæreren rejse sig.
- Efter fuldendt skæring hæves fugeskæreren helt og motoren afbrydes som beskrevet i motormanualen.



1. Fodpedal – hæve og sænke
2. Dybdeindstilling



### Arbejdsforløb FS 130 E



**Fare: Betjening ved for kraftig fremføring kan få fugeskæreren til at rejse sig!  
I nødstilfælde afbryd motoren som beskrevet i motormanualen!**

- Kontroller eltilslutningen – indgangsspænding 380 V/50 Hz.
- Den anvendte strømforsyning skal være i overensstemmelse med regulativerne for strøm på byggepladser.
- Rul forlængerkabler helt ud.
- Hovedafbryderen skal være i "0" position.
- Sæt stikket i stikkontakten.
- Hæv fugeskæreren helt (skæreskiven må ikke være i berøring med underlaget).
- Flyt hovedafbryderen til trekant position og efter nogle sekunder til stjerne position.
- **Kontroller korrekt rotationsretning for motor.**
- **Forkert rotation –træk stikkontakten ud og drej veksleretteren med en skruetrækker.**
- Gentag startproceduren og flyt startkontakten til trekant position efter at elmotoren har nået maks. omdrejningshastighed.
- Tilslut vandforsyningen og sænk fugeskæreren langsomt med fodpedalen (1) indtil skiven har kontakt med underlaget.
- Skub dybdeindstillingen til den korrekte 0-position og sænk fugeskæreren langsomt til den ønskede skæredybde.
- Hvis der arbejdes med for kraftig fremføring kan fugeskæreren rejse sig.
- Efter fuldendt skæring hæves fugeskæreren helt og motoren afbrydes.
- Afbryd elmotoren ved at sætte afbryderen i "0" position.

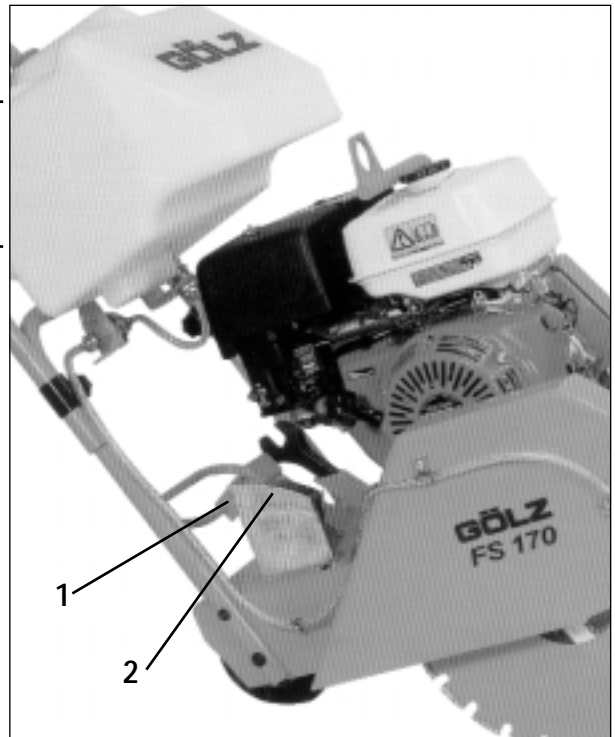
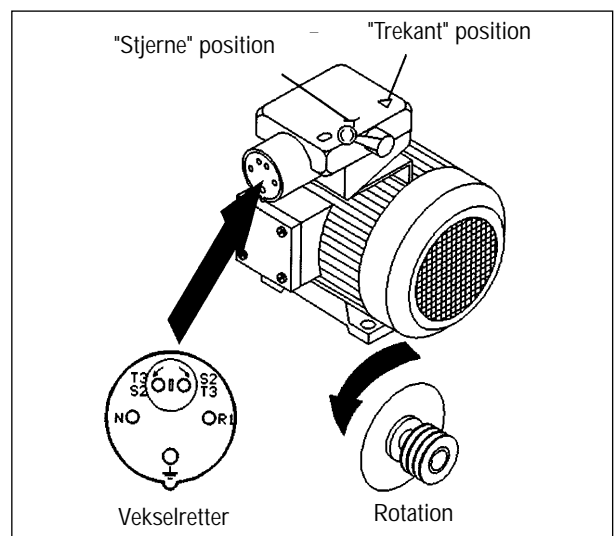


Foto af benzinmotor



### 6. Vedligeholdelse

#### 6.1 Generelt

**Information:** Vedlagte betjeningsvejledning fra motorleverandøren SKAL følges!

**Information:** Rengør fugeskæreren efter brug. Følg lokale miljøforskrifter!

**Bemærk:** Følg sikkerhedsanvisningerne for de respektive produkter ved håndtering af olie, fedt og andre kemiske stoffer!

Fugeskæreren skal være afbrudt ved vedligeholdelsesarbejde.

I tilfælde af vedligeholdelsesarbejde, som kræver at fugeskæreren kører, SKAL skæreskiven være afmonteret for arbejdet påbegyndes.

#### 6.2 Smøreskema

Smør lejerne på skæreakslen med varmeresistent fedt for hver 20-30 arbejdstimer.

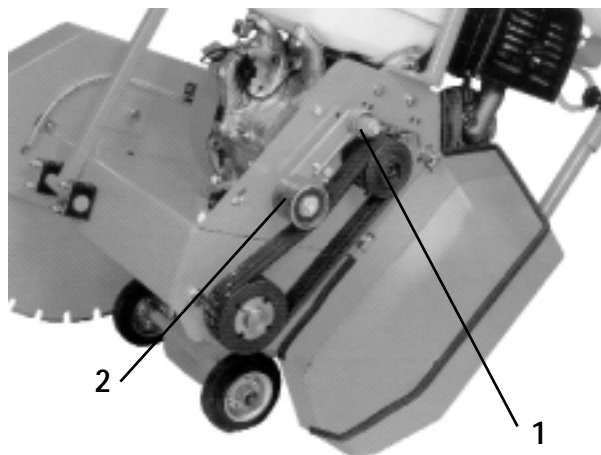
Rengør jævnligt løse dele som retningsviser og kørehjul og smør med nogle dråber olie.

#### 6.3 Kileremme

Afmonter fjeder (1) for at skifte kileremme.

Flyt kileremsstrammer (2) opad og udskift kileremmen.

Monter fjeder (1) igen og luk kileremsaftskærmningen.



### 7. Fejlfinding

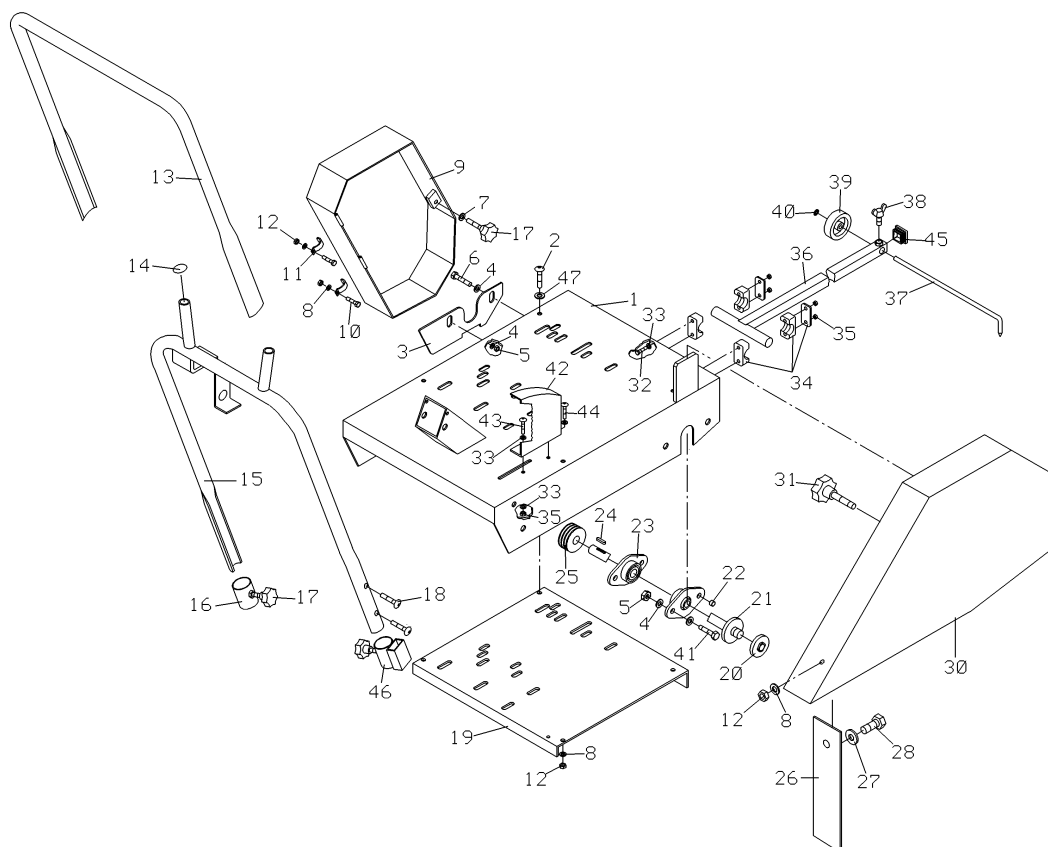
**Bemærk:** Hvis der sker ændringer i fugeskærerens opførsel under drift, stands øjeblikkeligt maskinen og meddel fejlfunktionen til den ansvarshavende person!

PROBLEM	ÅRSAG	AFHJÆLPNING
<b>MOTOR</b>		
<b>Motor fungerer ikke!</b>	Stikkontakt ikke tilsluttet	Kontroller tilslutning
<b>EI Motor</b>	Sikring for strømfordeling på byggepladsen er udløst	Kontroller sikringer
	Fejlfunktion af elinstallation	Kontroller kun elinstallation
<b>Motor starter ikke</b>	Tank tom!	Fyld op!
	Tilstoppede brændstofledninger!	Rengør!
<b>Dårlig motoreffekt!</b>	Snavset luftfilter!	Rengør!
<b>Andre fejlfindingsmuligheder for motoren fremgår af vedlagte brugermanual fra motorproducenten!</b>		
<b>SÆNKNING</b>		
<b>Fugeskæreen sænker sig uden at fodpedalen er aktiveret</b>	Defekt gastrykfjeder	Udskift
<b>Fugeskæreren sænker sig ikke helt</b>	Underslæde eller gevindspindel arbejder trægt	Kontroller underslæde og gevindspindel!
<b>SKÆRING</b>		
<b>Fugeskæreren rejser sig</b>	Sløv diamantskær	Slib eller anvend blødere diamantskær
	Defekt gastrykfjeder!	Udskift!
	For kraftig fremføringstryk	Reducer fremføringstryk!
<b>Uregelmæssig slid på diamantskær!</b>	Beskadiget centrering af skæreaksel!	Udskift skæreaksel!
	Skæreaksel forspændt!	Udskift!
	Skæreakslens lejer løse eller beskadigede!	Spænd eller udskift!
<b>Diamantskær sidder fast i fuge!</b>	Intet frit snit på grund af segmentslid på siden!	Udskift diamantskær!
	Beskadiget diamantskær kerne!	Udskift diamantskær!
<b>Stærkt segmentslid!</b>	Utilstrækkelig vandtilførsel!	Kontroller slanger for brud og knæk!
	Forkert type diamantskær!	Vælg en anden type diamantskær!
	Fremføringstryk for højt!	Reducer fremføringstryk!
	Snit i løs undergrund	Reducer spåndybde!
<b>Stærkt sideslid på skæreskivekerne!</b>	Utilstrækkelig vandtilførsel!	Kontroller slanger for brud og knæk!
	Snit i løs undergrund	Reducer spåndybde!
<b>Dårlig skæreeffekt!</b>	Løse kileremme!	Justér!
	Sløve diamantskær!	Slib eller anvend blødere diamantskær!

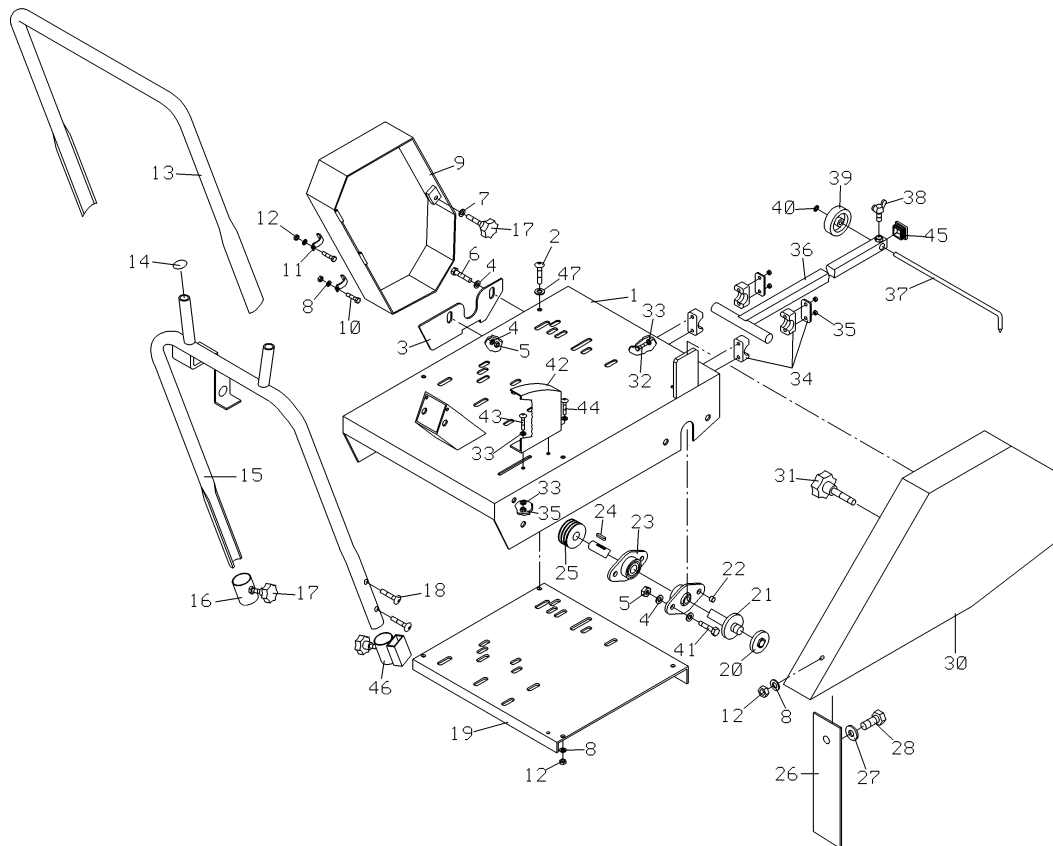
### 8. Reservedelsliste

Oplys altid:

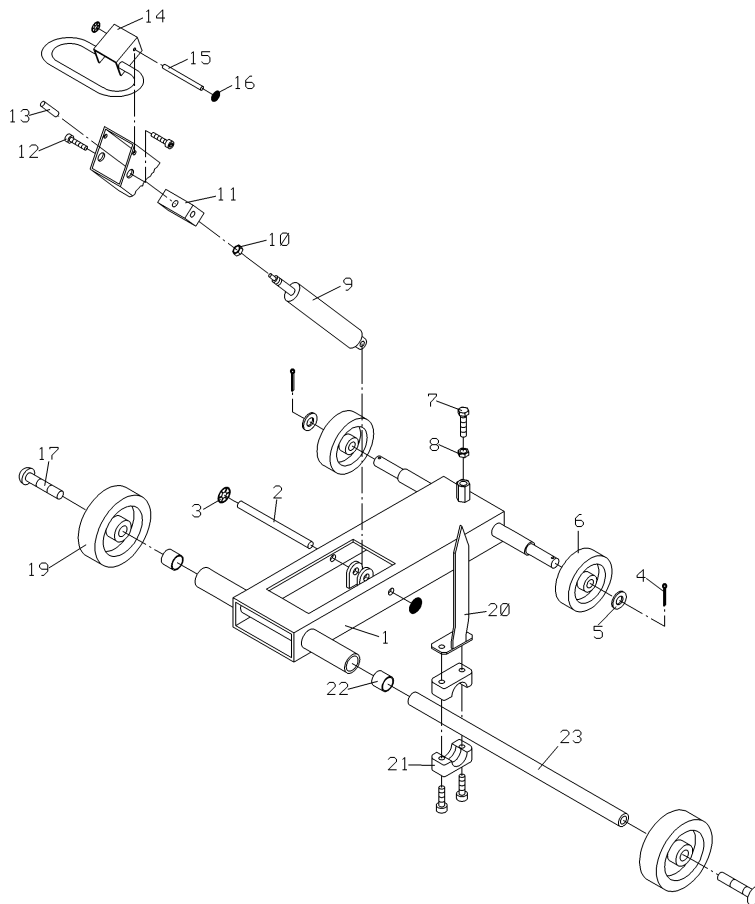
- maskine/model/serienummer
- reservedelsnummer og beskrivelse af del
- antal
- leveringsadresse
- forsendelse: normal, ekspres, osv.



Pos.	Nr.	Qty.	Benennung - Part name - Désignation
1	02821300504	1	Grundgestell - Frame - Embase
2	02950003506	4	Schraube - Screw - Vis - M8x25 DIN 7380
3	02821300501	1	Abdeckung Keilriemenscheibe - V-belt pulley guard - Capot de protection de poulie pourcourroies
4	02822500105	8	Scheibe - Washer - Rondelle - B1 3 DIN 125
5	02853000015	4	Mutter - Nut - Ecrou - M12 DIN 982
6	02853000018	2	Schraube - Serew - Vis - M1 2x45 DIN 933
7	02989000028	1	Scheibe - Washer - Rondelle - A8,4 DIN 7349
8	02821500036	7	Federring - Spring washer - Rondelle élastique - A8 DIN 127
9	02821300506	1	Schutzhaube Keilriemen - V-be4 guard - Capot de protection
10	02821300102	2	Schraube - Screw - Vis - M8x30 DI N 603
il	02822400101	2	Schelle - Clip - Clip - DI 2
12	02810450025	7	Mutter - Nut - Ecrou - M8 DIN 934
13	02821300509	1	Schubb~geloberteil - Push bow upperpart - Poignée (partie supérieure)
14	02810450073	2	Stopfen Griffrohr - Plug - Bouchon en chrome - D20
15	02821300511	1	SchubbOgelunterteil - Push bow - Poignée
16	02821300508	1	Klemme Schubb~gel - Clamping device - Blocage
17	02821300531	3	Sterngriffschraube - Star grip - Boulon à tete étoilée - M8x40 DJ N 6336
18	02950003511	4	Schraube - Screw - Vis - M1 0x30 D IN 7380
19	02821300505	1	Versteifungsplatte Grundgestell - Stiffening plate - Tôle de plaque
20	02821300015	1	Aussenflansch - Outer flange - Flasque extérieure - IFS 130
	02821700202	1	Aussenflansch - Outer flange - Flasque extérieure - FS 170
21	02821300014	1	Schneidwelle mit Fiansch - Blade shaft with flange - Arbre de coupe avec flasque - FS 130
	02821700201	1	Schneidwelle mit Flansch - Blade shaft with flange - Arbre de coupe avec flasque - IFS 170
22	02821200008	4	Buchse - Bushing - Douille - A=l 6, l=1 2, IL=l 2
23	02822500022	2	Flanschlager - Flange bearing - Roulement avec flasque - UCFL 206
	02853000010	2	Schmiernippel Flanschlager - Lubricating nipple - Fileté de graissage
24	02822400029	1	Passfeder - Key - Clavette - 8x7x58 DIN 6885



25	02821300071	1	Keilriemenscheibe - V-belt pulley - Poulie pour courroies - DW80x3SPZxD30 Talperlock 1210 - IFS 130 BID
	02821300034	1	Keilnennscheibe - V-belt pulley - Pou lie pour cou rroies - DW80x2SPZxD30 Talperlock 1210 - FS 130 E
	02821700204	1	Keilnennscheibe ^ V-belt pulley - Pou lie pou r cou rroies - DW95x3SPZxD30 Talperlock 1610 - FS 170
26	02821300029	1	Spritzschutz - Splash guard - Carter de protection
27	02989000008	1	Scheibe - Washer - Rondelle - AB,4 DIN 9021
28	02821500036	1	Schraube - Serew - Vis - M8x20 DIN 933
30	02821300516	1	Schutzhaube Treirnschelbe - Blade guard - Capot de protection - D=350
	02821300522	1	Schutzhaube Trennscheibe - Blade guard - Capot de protection - D=450
31	02810450028	1	Sterngriffschraube - Star grip - Boulon à tete étoilée - M10x25
32	02822500804	4	Schraube - Screw - Vis - M6x60 DIN 933
33	02822500660	8	Scheibe - Washer - Rondefle - A6,4 DIN 125
34	02822500649	2	Befestigungsschelle - Pipe clamp - Collier de fixation - D20
35	02810450027	6	Mutter - Nut - Ecrou - M6 DI N 982
36	02821300512	1	Aufnahme Richtungsanzeiger - Pointer unit - Indicatourde direction
37	02821300078	1	Richtungspfeil - Pointerarrow - Flèche de direction
38	02821500034	1	Fl~gelschraube - Wing screw - Ecrou à oreilles - M8x20 DIN 316
39	02821200084	1	Rad - Wheel - Roue - D75x8,2
40	02821300038	1	Schnellbefestiger- Quickfixing device - Disposilifd'assernblage rapide- D8
41	02853000013	2	Schraube - Screw - Vis - M12x40 DIN 933
42	02821300515	1	Tiefenanzeigeskala- Scale- Echellegraduée (profondour)
43	02950000152	1	Schraube - Screw - Vis - M6x25 DIN 933
44	02853000141	1	Schraube - Screw - Vis - M6x30 DIN 933
45	02821200045	1	Stopfen - Plug - Bouchon - 20x20x1,5-2
46	02821300535	1	Klemme SchubbOgel - Clamping device - Blocage
47	02822500661	4	Scheibe - Washer - Rondelle - A8.4 D IN 125
	02981000112	0,72m	Kantenschutz - Edge protection - Protége-aréte
	02950002044	2	MaulschIOssel - Wrench - Clé plate - SW 32 DIN 894
	02981000212	4cm	Kraftstoftschlauch - Fuel pipe line - Conduite de carburant - 6x10 mm



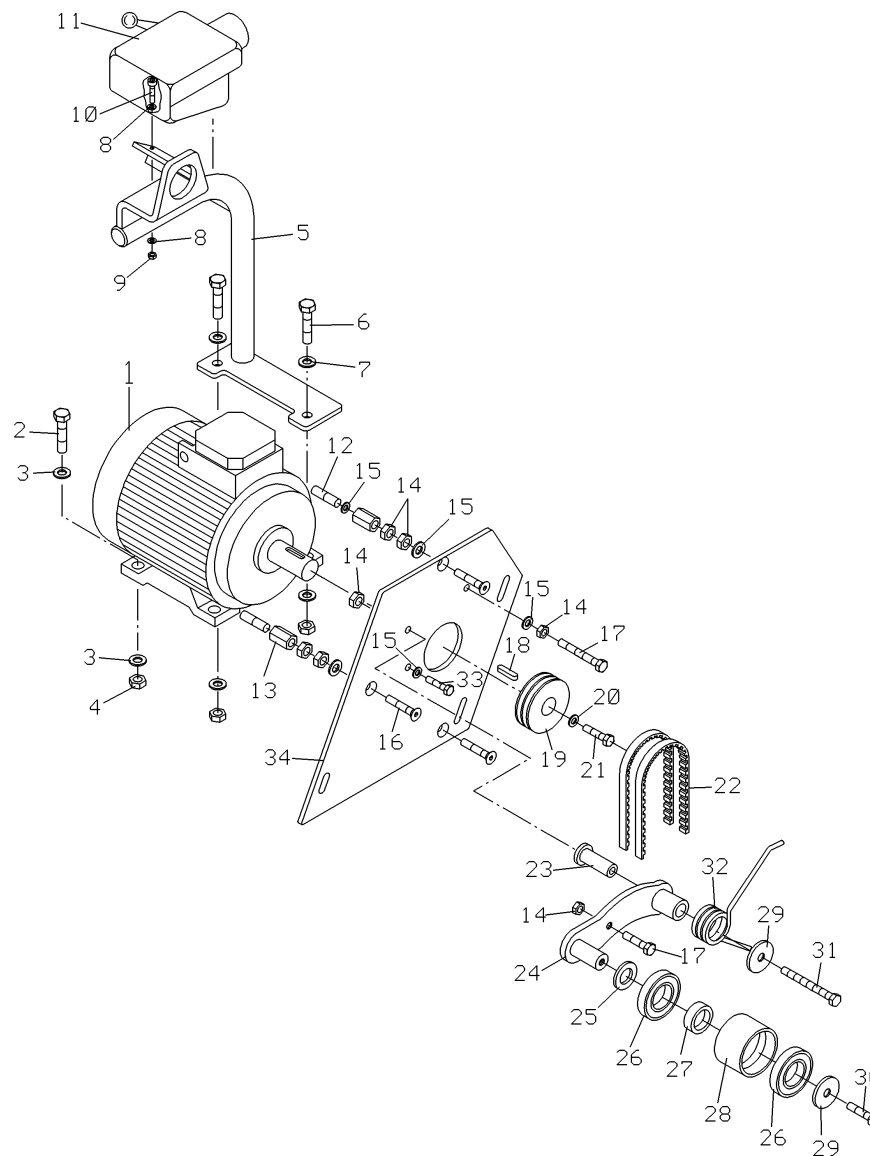
Pos.	Nr.	Qty.	Benennung - Part name - Désignation
1	02821300016	1	Fahrwerk- Undercarriage-Châsis
2	02821300037	1	Bolzen - Bolt - Axe - DBx 128
3	02821300038	2	Schnellbefestiger- Quickfixing device - Dispositif d'assemblage rapide - D8
4	02846500046	2	Spiint - Split pin - Goupille - 4x25 D IN 94
5	02822500023	2	Scheibe - Washer - Rondelle - BI 7 DI N 125
6	0282,1300017	2	Rad vorne - Wheel - Roue - VI 25/15R
7	02822500118	1	Schraube - Screw - Vis - M1 0x50 DIN 933
8	02865700046	1	Mutter - Nut - Ecrou - M 10 DIN 934
9	02821300018	1	Gasdruckfeder - Gas pressure spring - Amortisseur r pneumatictue
10	92112601340	1	Mutter - Nut - Ecrou - M10x1 DIN 936
i 1	02821300019	1	Gasdruckfederautnahme - Gas pressure spring support - Fixation de l'amortisseur
12	02950000327	2	Schraube - Screw - Vis - M8x1 6 DIN 912
13	02821300026	1	Zylinderstift - Straight pin - Cheville - 8x20 m6
14	02821300513	1	Pedal - Foot pedal - Pédale
15	02821300021	1	Bolzen ffor Pedal - Bolt - Axe
16	02821300022	2	Schnellbefestiger - Quick fixing device - Dispositif d'assemblage rapide - D6
17	02950003520	2	Schraube - Screw - Vis - M1 2x25 DIN 7380
18	02822500105	2	Scheibe - Washer - Rondelle - BI 3 DIN 125
19	02821400002	2	Rad hinten - Wheel - Roue - DI 60xD20 58 mm
20	02821300023	1	Tieferanzeiger- Depth cutting indicator - Indicateurde profondeur - • Pos.21
21	02821300031	1	Befestigungsschelle mit Schrauben - Clip with screws - Bride avec vis - D30
22	02821300024	2	Lagerbuchse - Bushing - Coussinet
23	02821300025	1	Hinterachse - Rearaxe - Transmission arrière





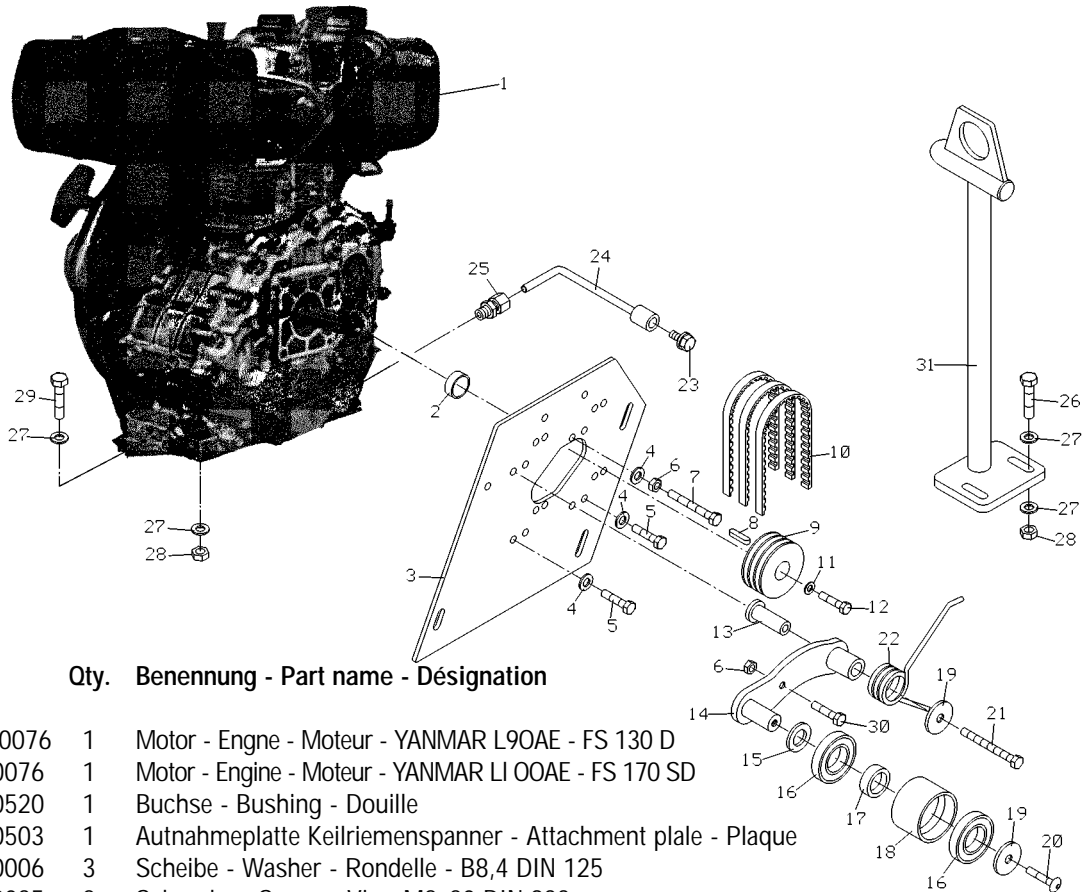


10	92082601660	1	Mutter - Nut - Ecrou - BM16x1,5 DIN 439
il	02950000164	1	Dichtring - Packing ring - Anneau d'étanchédé - 18x24A DIN 7603
12	42017088800	1	Ventil - Valve - Valve
13	02950000176	1	O-Ring - O-ring - Joint torique - 14x2,5 DI N 3770
14	02821200521	1	Anschlusstutzen - Connection piece - Raccord
15	02822500105	1	Scheibe - Washer - Roncelle - BI 3 DI N 125
16	02989000013	2	Scheibe - Washer - Rondelle - BI 3 DIN 9021
17	02813500060	1	Schlauch-Ile - Nozzle - Fmbout à olive - 1/4"x1 OD Innen
18	02950000581	3	2-Ohr-Schelle - Clip - Clip - DI 5-17
19	02981000103	0,3m	Schlauch - Hose - Tuyau - 9x3
20	02950000644	2	SchlauchLille - Nozzle - Embout à olive - 1/2"x91D
21	02821700032	2	GEKA-Kupplung - GEKA-coupler - Raccord GEKA - GI/2"
22	02865700069	3	Scheibe - Washer - Roncelle - B 6,4 DIN 125
23	02821400040	1	Minikugelhahn - Ball valve - Robinet à bosseau sphérique - RI/2"
24	02981000103	1,2m	Schlauch - Hose - Tuyau - 9x3
25	90083191280	3	Schraube - Screw - Vis - M6x16 DIN 933
26	02822400101	2	Schelle - Clip - Clip -DI 2
27	02853000142	3	Mutter - Nut - Ecrou - M6 DIN 934
28	02821300523	0,4m	Schlauch - Hose - Tuyau - 6x2 - FS 130
	02821300523	0,6m	Schlauch - Hose - Tuyau - 6x2 - FS 170
29	02821300527	1	Y-Verteiler - Connection - Raccord - RY 6-8-6
30	02821300532	1	Schelle - Clip - Clip -DI 5

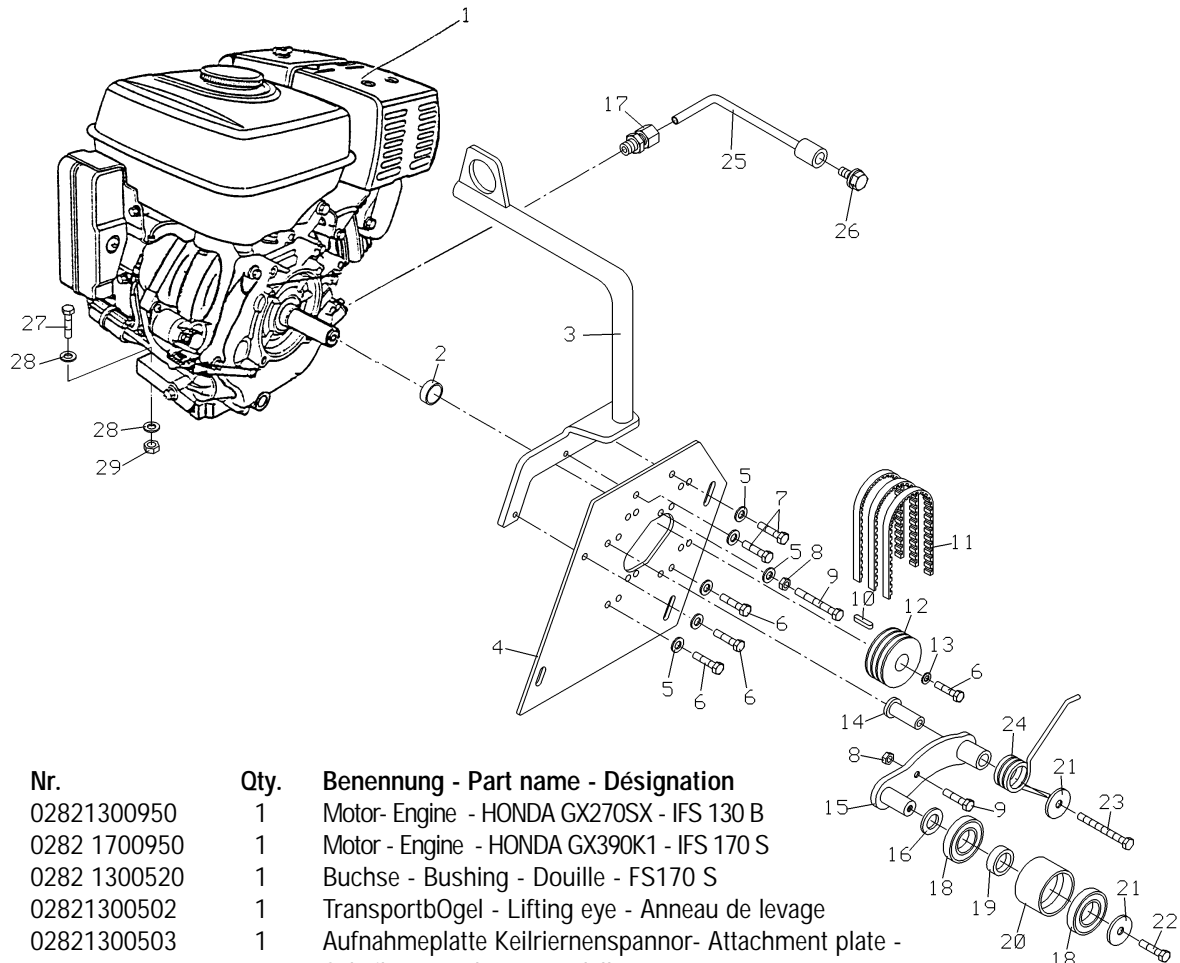


Pos.	Nr.	Qty.	Benennung - Part name - Désignation
1	02821300980	1	El ektromoto r - E lect ric moto r - Moteu r e l ectriq ue - 5. 5 kW
2	02821500055	2	Sch raube - Sc rew - Vis - M 1 0x45 D 1 N 933
3	02950000216	6	Scheibe - Washer - Rondelle - Al 0,5 DIN 7349
4	02865700052	4	Mutter- Nut- Ecrou - M10 DIN 982
5	02821300521	1	TransportbOgel - Lifting eye - Anneau de levage
6	02950000325	2	Schraube - Serew - Vis - M1 0x65 DIN 931
7	02865700047	2	Scheibe - Washer - Rondelle - B10,5 DIN 125
8	02865700069	4	Scheibe - Washer - Rondelle - B6,4 DIN 125
9	02810450027	2	Mutter - Nut - Ecrou - MB DIN 982
10	02671125047	2	Schraube - Screw - Vis - M6x20 DIN 912
il	02822400989	1	Motorschalter - Starter- Commande moteur
12	02956010016	3	Gowindestift - Set screw - Vis sans tête - M8x55 DIN 913
13	02821300524	3	Mutter - Nut - Ecrou - M8x3d DIN 6334
14	02810450025	9	Mutter - Mut - Ecrou - MB Din 934
is	02822500006	8	Scheibe - Washer - Rondelle - 138,4 DIN 125
16	02663500105	3	Schraube - Screw - Vis - M8x35 DIN 7991
17	02821500027	2	Schraube - Screw - Vis - M8x40 DIN 933

18	02853000985	1	Passfeder - Key - Clavette - 10x8x70 DIN 6885
19	02821300047	1	Kettriemensscheibe - V-belt pulley - Poulie pour courroies DWB5x2SPZxD38Taperlock 1610
20	92890210190	1	Scheibe - Washer - Rondelle - R9 DIN 440-St
21	02810450024	1	Schraube - Screw - Vis - M8x30 DIN 933
22	02821300530	2	Koilriemen - Set of V-belts - Jeu de courroies - XPZ 787 LW
23	02821300518	1	Haller Keilriernenspanner - V-bolt tensioning device fixing - Fixation de dispositif tendeur
24	02821300517	1	Ketriemenspanner- V-belttensioning device - Dispositif tendeur
25	02853000090	1	Scheibe - Washer - Rondelle - B21 DIN 125
26	02822500096	2	Lager - Bearing - Roulement à billes - 6304.2RS DIN 625
27	02821300519	1	Buchse - Bushing - Douille
28	02821300510	1	Rolle Keilriemenspanner- V-belttensioning device roller - Poulie fixation de dispositit tendeur
29	02989000008	2	Scheibe - Washer - Rondelle - AB,4 DIN 9021
30	02950003505	1	Schraube - Screw - Vis - M8x20 DIN 7380
31	02821300534	1	Schraube - Screw - Vis - M8x75 DIN 933
32	02821300500	1	Schenkelleder - Leg spring - Ressort à branches
33	02822500005	1	Schraube - Screw - Vis - M8x1 6 DIN 933
34	02821300514	1	Aufnahmeplatte Elektro - Attachment plate - Plaque
	02821300054	1	Distanzring fur Motorschalter - Distance ring for starter - Anneau d'écarternent pourcommande de moteur
	02981000061	1	Gegenmutter - Counter nut - Contre-écrou - PG 16
	02981000065	1	T+E3 Verschraubung - T+B connection - Raccord T+F3 PG 16
	02981000067	1	Reduzierung - Reduction - Réducteur - 167MS/21116
	02981000081	6	AderendhiJise - End sloeve for strands - Anneau conducteur - 2,5 mm'
	02981000083	6	Kabeibse - Ring cable bracket - Anneau de câble - Nr. 2123
	02981000091	2	Kabelschuh - Cabie bracket - Cosse de eåble - 1,5-2,5 mm'
	0298 1 000100	0,08m	Anaconda-Schlauch - Hose - Tuyau
	02981000207	0.9m	Kabel - Cable - Câble - 7x2,5 mm'
	02981000013	1	Schulzschlauch - Prodection hose - Game - PG 13,5



Pos. Nr.	Qty.	Benennung - Part name - Désignation
1	0282130 0076	1 Motor - Engine - Moteur - YANMAR L90AE - FS 130 D
	02821700076	1 Motor - Engine - Moteur - YANMAR LI 00AE - FS 170 SD
2	02821300520	1 Buchse - Bushing - Douille
3	02821300503	1 Ausnahmeplatte Keilriemenspanner - Attachment plate - Plaque
4	02822500006	3 Scheibe - Washer - Rondelle - B8,4 DIN 125
5	02821500035	2 Schraube - Screw - Vis - M8x20 DIN 933
6	02810450025	2 Mutter - Nut - Ecrou - M8 DIN 934
7	02824500120	1 Schraube - Screw - Vis - M8x50 DIN 933
8	02821200096	1 Passfeder- Key - Clavette
9	02821700209	1 Keilriemenscheibe - V-belt pulley - DW71x3SPzxD25
10	02821700007	1 Satz Keilnernen - Set of V-belts - 3x XPZ-812LW -S 130 D
	02821200097	3 Keilriernen - V-belt - Courroies - XPZ-850LW - FS 170 SD
i 1	92890210190	1 Scheilbo - Washer - Rondelle - R9 DIN 440-St
12	02810450024	1 Schraube - Screw - Vis - M8x30 DIN 933
13	02821300518	1 Halter Keilriemenspanner- V-belt tensioning device fixing - Fixation de dispositif tendeur
14	02821300517	1 Keilriemenspanner - V-bolt tensioning device - Dispositif tendeur r
is	02853000090	1 Scheibe - Washer - Rondelle - B21 DIN 125
16	02822500096	2 Lager - Bearing - Roulement à billes - 6304.2RS DIN 625
17	02821300519	1 Buchse - Bushing - Douille
18	02821300510	1 Rolle Keilriemenspanner -V-belttensioning device roller - Poulie fixation de dispositif tendeur
19	02989000008	2 Scheilbo - Washer - Rondelle - A8,4 DIN 9021
20	02950003505	1 Schraube - Serew - Vis - M8x20 DIN 7380
21	02821300534	1 Schraube - Screw - Vis - M8x75 DIN 933
22	02821300500	1 Schenkelteder - Leg spring - Ressort à branches
23		1 Versch1u13stopfen - Plug - Bouchon de purge - VSTI 1 2x1,5
24	02821300030	1 ölablaB - Oil drain - Tuyau de vidange
25	02821300529	1 Nippel - Nipple - N iple - GE 08L-M 1 6x1,5
26	02950000035	2 Schraube - Screw - Vis - MI 0x40 DIN 933
27	02950000216	6 Scheilbe - Washer - Rondelle - AI 0,5 DIN 7349
28	02865700052	6 Mutter - Nut - Ecrou - M 10 DIN 982
29		2 Schraube - Screw - Vis - M I 0x?? D IN 933
30	02821500027	1 Schraube - Screw - Vis - M8x40 DIN 933
31	02821300507	1 Transportb-gel - Liftingeye -Anneau de levage
	02980001006	1 Motoról - SAE 15 W40



Pos.	Nr.	Qty.	Benennung - Part name - Désignation
1	02821300950	1	Motor- Engine - HONDA GX270SX - IFS 130 B
	0282 1700950	1	Motor - Engine - HONDA GX390K1 - IFS 170 S
2	0282 1300520	1	Buchse - Bushing - Douille - FS170 S
3	02821300502	1	TransportbOgel - Lifting eye - Anneau de levage
4	02821300503	1	Aufnahmeplatte Keilriemenspannor- Attachment plate -
5	02822500006	6	Scheibe - Washer - Rondelle - B8,4 DIN 125
6	02822500073	4	Schraube - Serew - Vis - M8x25 DIN 933 ISO 4017
7	02822500005	2	Schraube - Screw - Vis - M8x1 6 DIN 933 ISO 4017
8	02810450025	2	Mutter - Mut - Ecrou - M8 DIN 934
9	02821500027	2	Schraube - Serew - Vis - M8x40 DIN 933 ISO 4017
10	02821200096	1	Passteder - Key - Clavette
11	02820650016	3	Keilnemen - V-belts - Courroies - XPZ-737LW - IFS 130 B
	02821700214	1	Satz K&riernen - Set of V-belts - s - 3x XPZ-787LW -IFS 170 S
12	02821700209	1	Keilriemenscheibe - V-belt pulley -DW71x3SPZxD25
13	92890210190	1	Scheilbe - Washer - Rondelle - R9 DIN 440-St
14	02821300518	1	Halter Keilriemenspanner- V-bell tensioning device fixing
15	02821300517	1	Keilriemenspanner- V-belttensioning device - Dispositif tendeur
16	02853000090	1	Scheibe - Washer - Rondelle - B21 DIN 125
17	02824500520	1	Nippel - Nipple - Niple - GE 08L-MI 2x1,5
18	02822500096	2	Lager - Bearing - Rouierment à billes - 6304,2RS DIN 625
19	02821300519	1	Buchse - Bushing - Douille
20	02821300510	1	Rolle Keilnemenspanner - V-belttensioning device ro-ler -
21	02989000008	2	Scheibe - Washer - Rondelle - A8,4 DIN 9021
22	02950003505	1	Schraube - Screw - Vis - M8x20 DIN 7380
23	02821300534	1	Schraube - Screw - Vis - M8x75 DIN 933 ISO 4017
24	02821300500	1	Schenkelfeder - Leg spring - Ressort à branches
25	02821300030	1	ótabla3 - Oil drain - Tuyau de vidange
26		1	Versch1u13stopfen - Plug - Bouchon de purge - VSTI 12x1,5
27	02822500118	4	Schraube - Screw - Vis - M10x50 DIN 933 ISO 4017
28	02950000216	8	Scheibe - Washer - Rondelle - Al 0,5 DIN 7349
29	0286570005P	4	Mutter - Nut - Ecrou - MI 0 DIN 982
	02980001006	1	Motorol - Motor oil - Huille - SAE 15 W40
	02821400067	3	Blechschrabe - Sheet metal screw - Vis à tôle - BZ 3,9x6,5
	GX2000000	i	Deflektor- Deflector- Déflecteur- GX





