


- Maksimum løftehøjde : 6,90 m
- Kapacitet : 3100 kg
- Maksimum rækkeevne fremad : 4,16 m
- Converter
- JSM joystick: et «alt i et» system


1) Hydraulik


2) Fremad/Bak





MLT 731


 **Løftekapacitet**.....3100 kg
(ved 500 mm fra gaffelhæl)
Tippelast ved maksimum rækkeevne.....1420 kg
Brydekraft med graveskovl med tænder
iht. ISO 8313-1986 via tiltfunktion5650 daN


 **Løftehøjde**.....6,90 m
Tid: ubelastet / belastet (i sek.)
Løftning.....6,7/7,3
Sænkning.....5/4,7
Udskydelse af bom.....6,3/6,8
Tilbagetrækning af bom.....3,3/3
Aflæsningstid (i sek.)
Fyldning af skovl3
Tømning af skovl2,6


 **Dæk**
460/70-24 XMCL

 **Gafler** (mm)
Længde1200
Bredde X tykkelse125 x 45
Maksimum afstand mellem gafler.....1260
Rotation af slæde146°


 **Flerpladet skivebremser i oliebad med hydraulisk servoforstærkning på alle 4 hjul**

 **Perkins motor**
Turbo: 1104 C - 44 T4 cyl. - 4400 cm³
Effekt ved 2200 o/min.
(ISO/TR 14396) Turbo101 HK/74,5 kw
Maksimum moment
Turbo412 Nm ved 1400 o/min.
Direkte indsprøjtning
Vandkølet

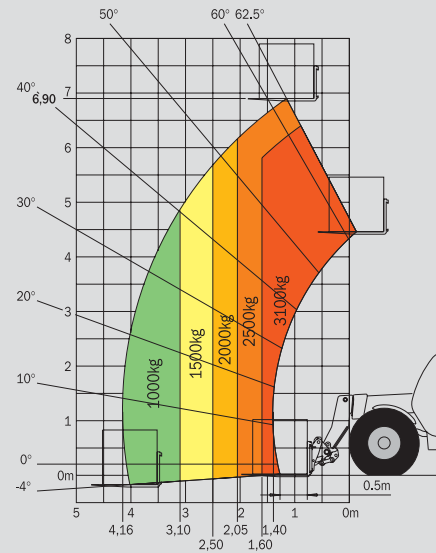
 **Transmission**converter
Skift frem/bakelektro-hydraulisk
4 hastigheder frem/bak
Maks. kørehastighed:35 km/t

 **Hydraulik**
Turbo:105 l./min. - 250 bars
Tandhjulspumpe
Turbo LSU:110 l./min. - 270 bars
Variabel LS pumpe
Håndtag **J.S.M (Joystick Switch and Move)**
Flow divider med load sensing for styretøj og brems

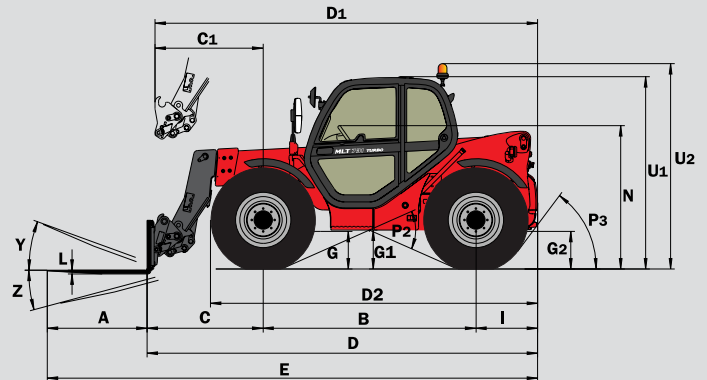
 **Kapaciteter**
Hydraulikolie125 l.
Brændstoftank120 l.

 **Vægt** (med gafler)6975 kg
Total højde.....2,30 m
Total bredde.....2,32 m
Venderadius (udvendige hjul).....3,70 m
Total længde.....4,87 m
Frihøjde0,44 m
Trækraft8600 daN

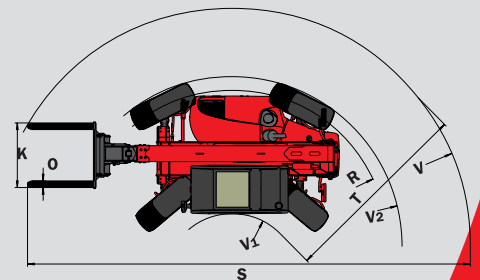
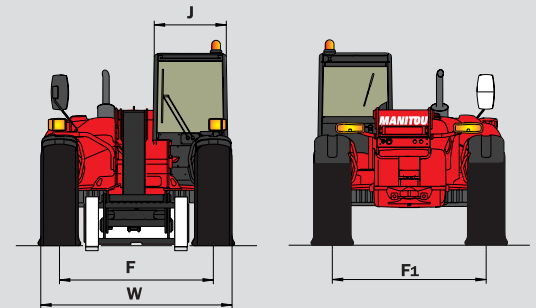
Rækkeevne fremad ved maks. højde : 1,15 m



Iht.
EN 1459
tillæg B



	MLT 731 T MLT 731 T LSU
A	1200
B	2560
C	1441
C1	1537
D	4878
D1	4974
D2	4037
E	6078
F	1870
F1	1870
G	455
G1	440
G2	440
I	877
J	865
K	1260
L	45
N	1720
O	125
P2	47.5°
P3	53°
R	3475
S	7624
T	3615
U1	2300
U2	2550
V	4865
V1	1250
V2	3703
W	2325
Y	12.3°
Z	133.7°



Denne brochure udgør på ingen måde et tilbud og firmaet forbeholder sig ret til at ændre specifikationer uden varsel.
MANITOU modellerne i denne brochure kan leveres med valgfrit udstyr.



SCANTRUCK A/S

Jylland: Katkjærvej 5 - 7800 Skive - Tlf: +45 96 147 147
Sjælland: Metalgangen 1-3 - 2690 Karlslunde - Tlf.: +45 70 127 127
Fax: +45 96 147 148 - info@scantruck - www.scantruck.dk

