

## Blanderarme

De 4 blanderarme sidder alle i forskellige højder for bedre blanding.

Udskiftning af blanderarmene foregår ved at løsne de to bolte der holder de pågældende blade.



# BARON

## M 80 cement og mørtelblander

### Tekniske specifikationer

Beholderkapacitet: 80 liter  
Bredde/dybde: 62 cm/85 cm  
Højde: 108 cm  
Vægt: 90 kg

### GearMotor

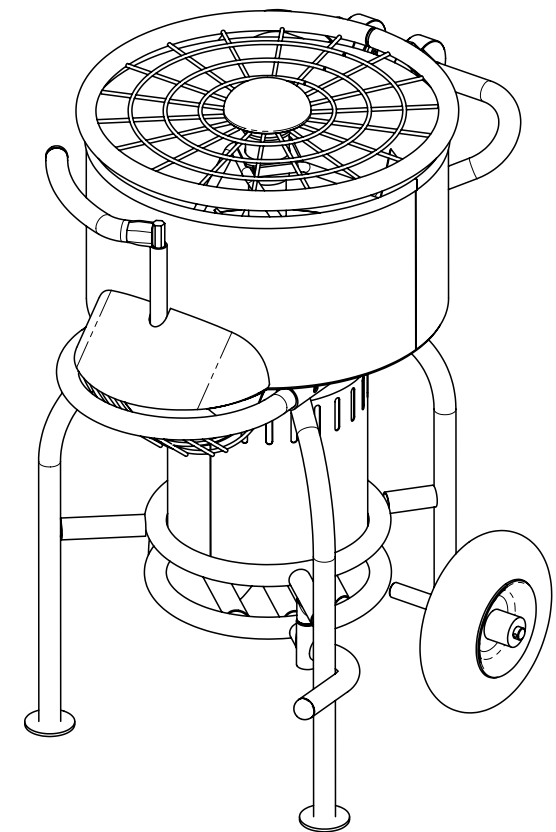
Omdrejning/min: 30  
Effekt: 230 V / 1,10 kW

## Kontakt

For yderligere spørgsmål vedr. Baron M 80 kontakt da venligst:

**BARON Nordic A/S**  
Industrivej 3b  
4632 Bjæverskov  
Danmark

T: + 45 70 15 70 22  
F: + 45 70 15 70 23  
M: info@baron-mixer.com  
W: www.baron-mixer.com

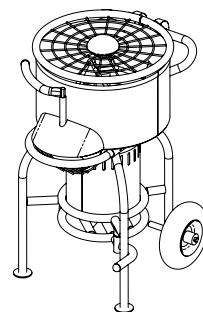


## Brugermanual

Denne manual læses før brug af maskinen

## Baron M 80

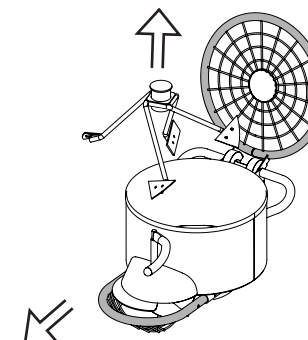
Anlægget er beregnet til blanding af mørtten i 80 liter blandekar ved tilsætning af vand.



## Vedligeholdelse/rengøring

### Anlægget frakobles strøm før rengøring.

Topgitteret åbnes og blanderarmene kan tages op uden brug af værktøj. Der er dermed mulighed for nem rengøring af karet. Efter rengøring monteres blanderarme igen på maskinen og topgitteret lukkes, hvorefter anlægget igen er klar til blanding. Blanderbladene er udskiftlige.

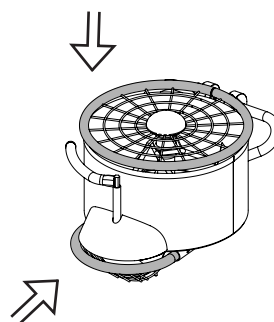


## El tilslutning og anvendelse

Inden opstart skal topgitter og sikkerhedstragt være monteret fast på anlægget.

Efter påfyldning af materiale og vand i beholderen tilstuttes anlægget størm fra en 220 V kontakt, og startes derefter op på startknappen uden opvarmning. Ved strømsvigt skal blanderen genstartes.

Anlægget kan både stå stille og køre under påfyldning af materiale.

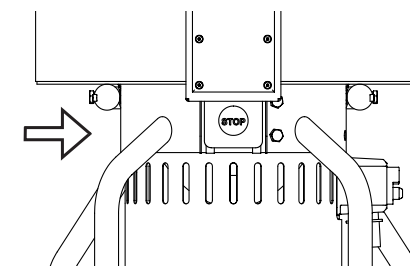


## Sikkerhed

Anlægget er CE-mærket og opfylder alle sikkerhedskarv.

Nødstop kan til hver en tid udløses uden risiko for bruger og blander. Efter aktivering af nødstop afhjælpes årsagen og maskinen kan genstartes på normal vis.

Yderligere er maskinen udstyret med en overbelastningssikring som aktiveres hvis motoren overbelastes.

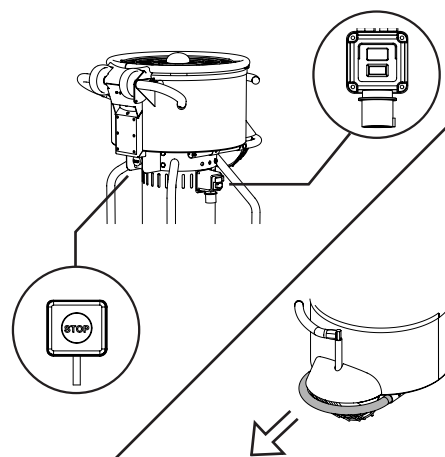


## Stop og tømning

Når blandingen er til ende stoppes anlægget ved tryk på afbryderknappen og blandingen tømmes gennem udløbet i beholderen ned i en spand eller trillebør.

Åbningen sidder i bunden af karet og åbnes ved træk i håndtaget placeret over udløbet.

Tømning kan ske af flere omgange, men hærkning af materiale må ikke ske i karet.



## Advarsel

Stik aldrig hånd eller genstande ned i blanderen eller udløb når den er tilsluttet strøm.

Blandes der materialer der afgiver ubehagelige eller giftige dampe skal der anvendes tætsluttet låg.

