

BETJENINGS- & SERVICEANVISNING

28-11-01

KROLL AFFUGTER

**TYPER:
T90
TE90**



Esbjerg
Tømmervej 7-9
6710 Esbjerg V
Telefon 75 15 11 22
Telefax 75 15 82 69
esbjerg@4a.dk

Kolding
Albuen 56
6000 Kolding
Telefon 75 54 15 44
Telefax 75 54 15 66
kolding@4a.dk

Odense
Peder Skrams Vej 34
5220 Odense SØ
Telefon 66 15 64 00
Telefax 65 93 02 68
odense@4a.dk

Brøndby
Nyager 3a + 3b
2605 Brøndby
Telefon 43 45 94 30
Telefax 43 45 20 47
broendby@4a.dk

Indholdsfortegnelse

Side

Transportskader	1
Diagram	1
Oversigt	2
Betjeningsvejledning	3
Kølesystem	3
Klargøring	4
Opstart	4
Anvendelsesområder	5
Funktionssvigt og afhjælpning	5
Rengøring	6
Tekniske data	6
Ledningsdiagram T 90	7
Ledningsdiagram TE 90	7
Reservedele	7
Garanti	10

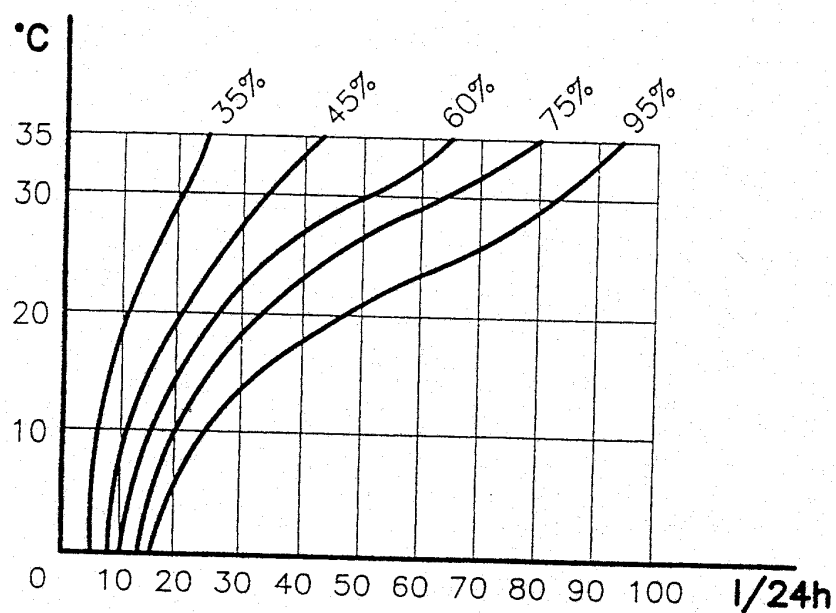
Advarsel!

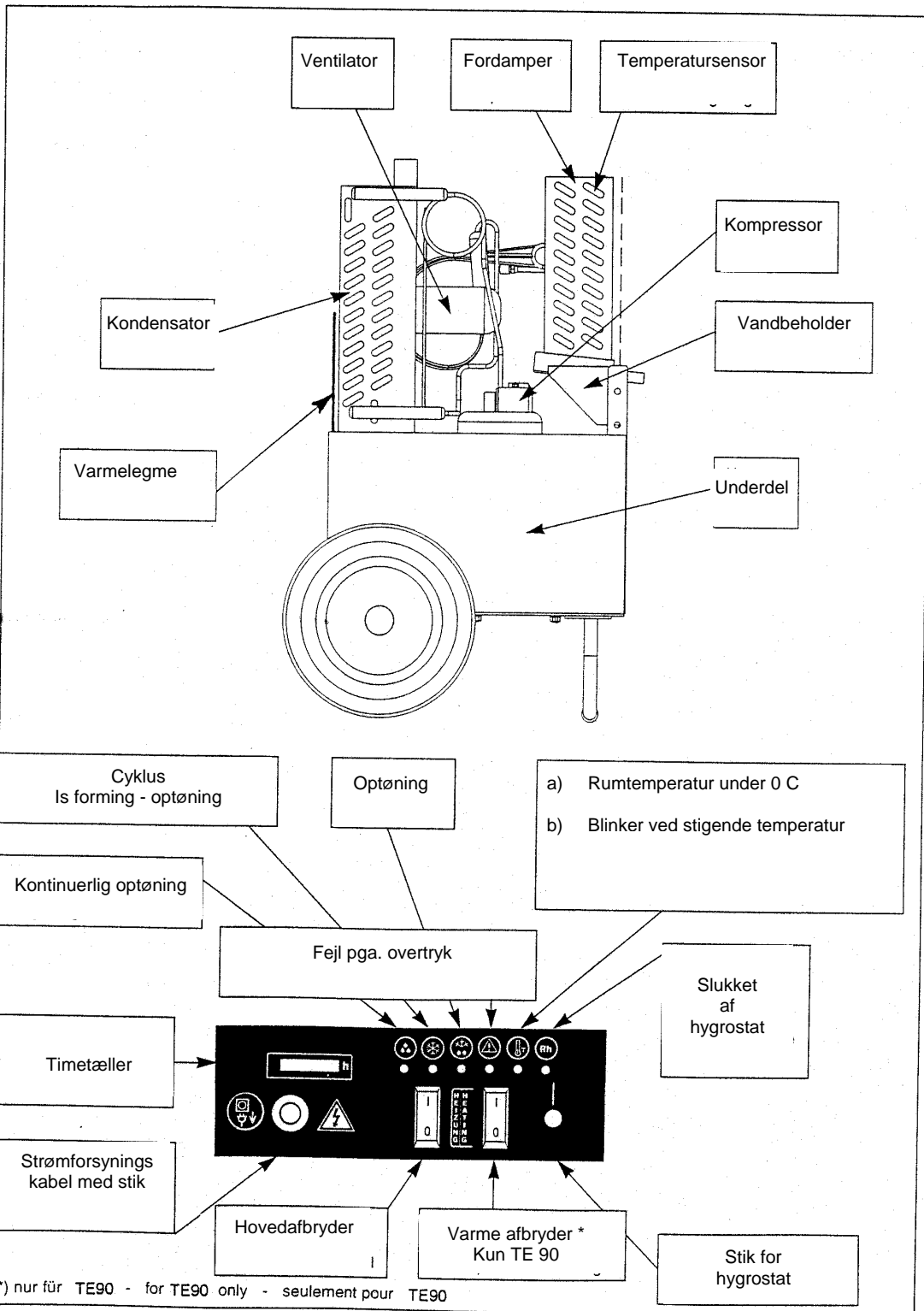
Under flytning skal apparatet holdes vandret, da kompressoren ellers kan blive beskadiget.

Transportskader

Forhandleren skal informeres om eventuelle transportskader, før apparatet tages i brug. Apparatet må kun startes efter sagkyndig reparation.

T90 – TE90 Affugtningsdiagram





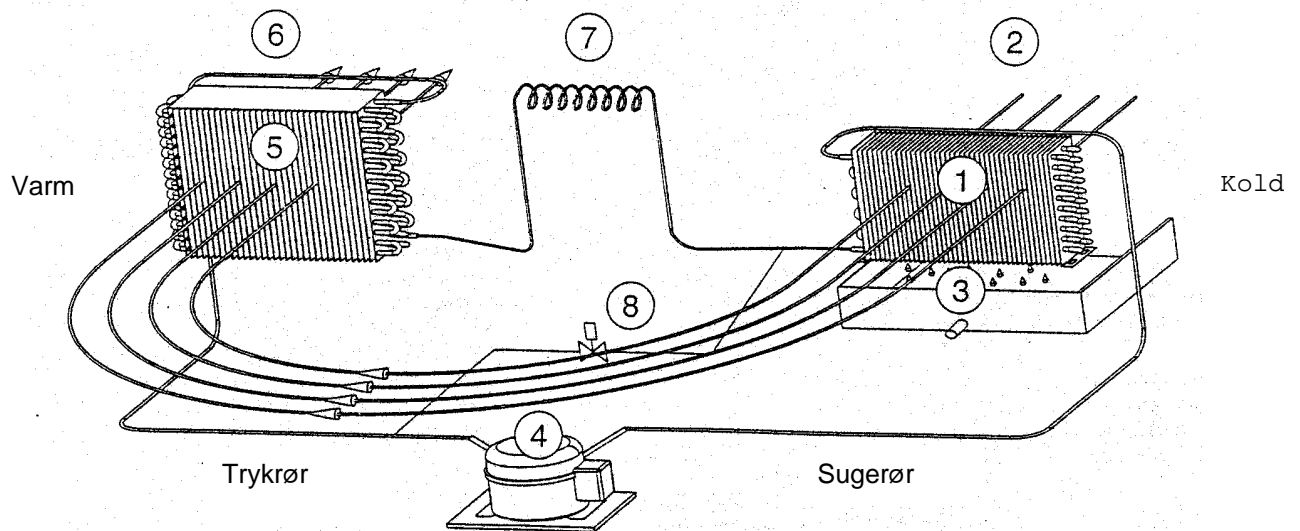
Betjeningsvejledning Affugter

Apparatet arbejder fuldautomatisk.
Arbejdsfunktionen vises ved hjælp af lysdioderne

Fugtig rumluft suges ind i apparatet og strømmer gennem fordamperen, hvor den nedkøles. Vanddampen i luften kondenserer på fordamperens køleoverflader og drypper som vanddråber ned i opsamlingsbakken. Den kolde, tørre luft genopvarmes, mens den strømmer gennem kondensatoren.

Ved korrekt anvendelse er energiforbruget ca. 30% af forbruget ved varmetørring.

Diagram Kølesystem



1. Fordamper
2. Varmeudtag fra rumluft
3. Opsamlingsbakke
4. Kompressor
5. Kondensator
6. Varmeoverførsel til rumluft
7. Køleelement
8. Magnetventil

Klargøring

Både tilgangs- og afgangsoverflader skal placeres mindst 20 cm fra væggen. Apparatet skal være vandret og må ikke placeres tæt på en varmekilde eller luftindsugning.

Driftsområdet er en rumtemperatur på mellem 0 og 35°C og en luftfugtighed på mindst 30%.

TE 90 har ekstra elektrisk opvarmning. Opvarmningen kan forhøje rumtemperaturen og derved forbedre affugtningsprocessen ved en lav lufttemperatur.

Opvarmningsenheden har separat afbryder, som kun virker, når der er tændt for hovedafbryderen.

Tildæk ikke apparatets overdel. Afgangsoverfladen skal placeres mindst 1 m fra væggen.

Advarsel!

Hvis apparatet anvendes ved en swimmingpool el. lign., skal det forsynes med et sikkerhedsrelæ.

Opstart

Sæt stikket i en 16A stikkontakt med jordforbindelse.

Indstil den ønskede rumfugtighed.

Sæt hovedafbryderen på EIN.

Apparatet kan nu tages i brug.

Indstilling af automatisk fugtighedskontrol

1. Affugteren kan forsynes med en justerbar hygrostat.(tilbehør) Apparatet kan leveres med indbygget hygrostat eller med ekstern hygrostat med forbindelseskabel. Betjeningen er ens for begge udgaver. Apparatet fungerer også, når hygrostaten ikke er tilsluttet, dog uden automatisk kontrol. (Se også punkt 5).
2. Indstillingsknappen drejes i urets retning. Indstillingen afhænger af rummets størrelse, den relative fugtighed og rumtemperaturen. Vælg først den midterste position.
3. Maskinen vil stoppe efter at have kørt et stykke tid for senere at starte automatisk. Den opretholder den valgte fugtighed.
4. Hvis der skal fjernes mere fugt, skal knappen drejes i urets retning.
5. Under ekstreme forhold drejes knappen så langt i urets retning som muligt. I denne position vil affugteren køre konstant uafhængigt af fugtmængden i luften.

Afrimningskontrol

Affugteren har automatisk afrimningskontrol, som ved lave temperaturer eller lav luftfugtighed, beskytter køleelementet mod isdannelse ved at slå kompressoren fra.

Indikationer

Ventilatoren kører, indtil afrimningen er afsluttet. Dernæst starter apparatet igen.

STOP

Sæt hovedafbryderen på AUS. Træk stikket ud af kontakten.

Anvendelsesområde

- Affugtning af luft i alle rum, kælderrum, opholdsrum eller erhvervslokaler (dog ikke staldbygninger).
- Som sikkerhedsforanstaltning ved opbevaring af kritiske varer såsom papir, karton, fødevarer, læder- og pelsvarer osv.
- Ved rustbeskyttelse af metal.
- Affugtning af rum, hvor der er foretaget vådrengning af tæpper; ved maler- og tapetseringsarbejde.
- Affugtning af fugtige rum fx ved swimmingpools.
- Affugtning efter vandskader

Den anbefalede luftfugtighed i opholdsrum er ca. 50% ved 20-22°C.

Vigtigt:

Apparatets kapacitet påvirkes af temperaturen, fugtighedsindholdet og arbejdsforholdene.

I vinterperioder med vedvarende frost, hvor vejret er tørt eller i sommerperioder kan luftfugtigheden være meget lav (~30%). Under sådanne omstændigheder har apparatet kun en ringe eller slet ingen effekt.

I mangel af et luftfugtighedsmåleinstrument kan en hygrostat give en indikation af fugtigheden: Apparatet må ikke være tilsluttet elnettet! Knappen på hygrostaten drejes langsomt mod urets retning. Pilen over knappen giver et klik, når fugtighedsniveauet er nået.

Funktionssvigt og afhjælpning

Advarsel!

Arbejde med kølesystemet må kun udføres af en fagmand.

Træk altid stikket ud af kontakten, før der arbejdes i det elektriske system.

Alle elektriske installationer må kun udføres af en autoriseret el-installatør.

Fejl	Mulig årsag	Afhjælpning
Apparatet er tilsluttet, men kompressoren og fordampere virker ikke	a) Ingen strøm b) Hygrostat ikke korrekt indstillet Teknisk fejl i kølesystemet	a) Kontroller sikringer og elektriske forbindelser b) Kontroller indstilling af hygrostat Kontakt serviceafdelingen
Apparatet kører, men der er ingen kondensdannelse på fordampere	a) Temperaturområdet i lokalet er ikke nået eller er overskredet b) Luftfugtighedsområdet er ikke nået c) Indsugnings- eller udblæsningsområdet er tilstoppet d) Teknisk fejl i kølesystemet	a) Anvend apparatet under korrekte temperaturforhold eller indstil til passende rumtemperatur b) Anvend kun apparatet ved en fugtighed på 30% eller derover c) Sørg for tilstrækkelig afstand rundt om apparatet, rengør eller udskift luftfiltret d) Kontakt serviceafdelingen

Bemærk:

Service må kun foretages af autoriserede værksteder idet kølevæske kan løbe ud, hvis magnetventilen åbnes.

Kølevæske må kun bortskaffes af specialfirmaer.

Rengøring

Til rengøring skal der anvendes børste eller trykluft, brug ikke vand eller opløsningsmidler.

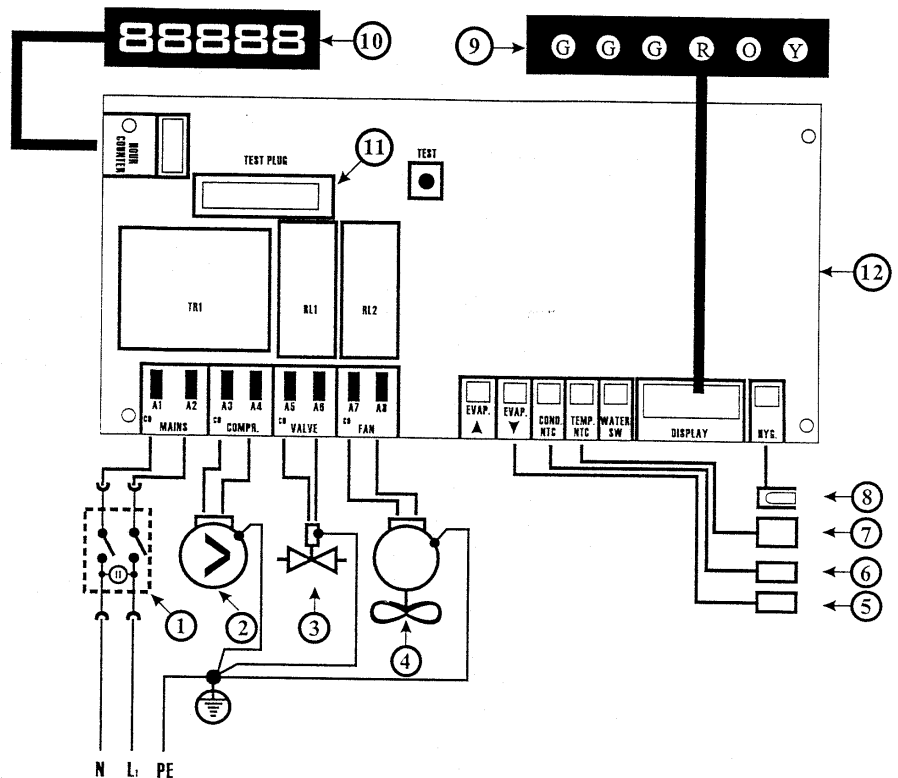
Et snavset luftfilter kan vaskes i vand tilsat rengøringsmiddel. Lad filtret tørre og monter det på apparatet.

Tekniske data

Driftsområde - fugtighed	30-95%
Driftsområde - temperatur	0-35°C
Affugtningskapacitet DIN 3167	90 l / 24 h
Nominel luftstrøm	1100 m ³ /h
Elforsyning	230-240 V/50 Hz 1200 W + 2000W
Påfyldningsmængde	1050g R 407C
Mål BxDxH	580 x 620 x 830 (mm)
Vægt	55 kg

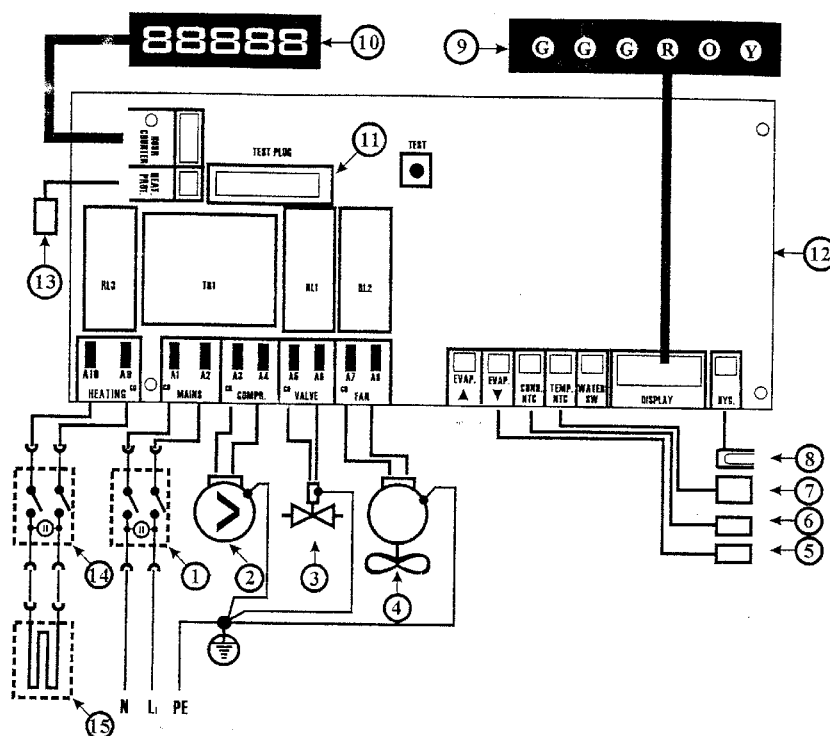
Ledningsdiagram T 90

- PE
- N Nettilslutning
- L
- 1 Hovedafbryder
- 2 Kompressor
- 3 Magnetventil
- 4 Ventilator
- 5 Føler til fordamper
- 6 Vandstandsføler
- 7 Temperaturføler
- 8 Tilslutning Hygrostat
- 9 Lysdioder
- 10 Timetæller
- 11 TEST konektor
- 13 Printplade



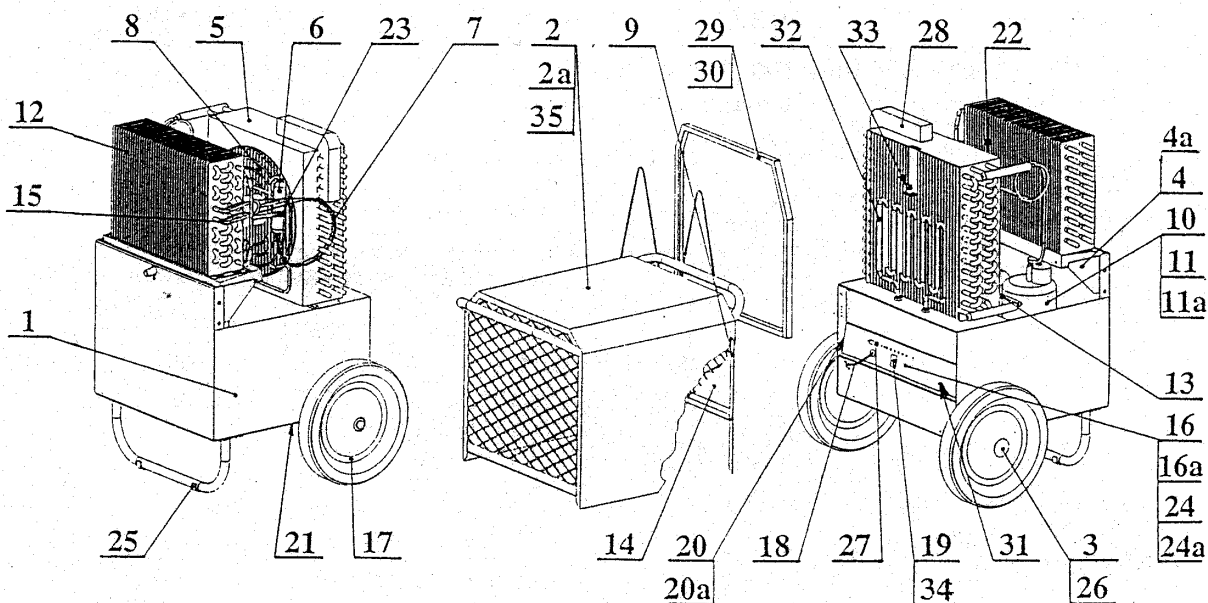
Ledningsdiagram TE 90

- PE
- N Nettilslutning
- L
- 1 Hovedafbryder
- 2 Kompressor
- 3 Magnetventil
- 4 Ventilator
- 5 Føler til fordamper
- 6 Vandstandsføler
- 7 Temperaturføler
- 8 Tilslutning Hygrostat
- 9 Lysdioder
- 10 Timetæller
- 11 TEST konnektor
- 12 Printplade
- 13 Temperatur overvågning
- 14 Kontakt for varme
- 15 Varmespiral



Symbol	Bestillingsnr.	Beskrivelse
1	6-0201-087-00	Underdel
1a	6-0202-439-00	Underdel
	Fra serienr. 189099-0011-0086	
2	6-0201-143-00	Overdel
2a	6-0202-440-00	Overdel
	Fra serienr. 189099-0011-0086	
3	6-0201-250-00	Akselprop
4	6-0201-384-00	Opsamlingsbakke
4a	6-0202-442-00	Opsamlingsbakke
	Fra serienr. 189099-0011-0086	
5	6-0201-497-00	Fordamper
6	6-0202-161-00	Filter tørrer
7	6-0202-162-00	Drossel
8	6-0400-507-00	Ventilator
9	6-0301-681-00	Filterholder
	Til serienr. 189099-0011-0085	
10	6-0301-682-00	Køleenhed
11	6-0301-683-00	Kompressor
11a	6-0202-443-00	Kompressor
	Fra serienr. 189099-0011-0086	
12	6-0301-684-00	Kondensator
13	6-0202-359-00	Temperatursensor
14	6-0201-609-00	Luffilter

15	6-0202-361-00	Temperatursensor, fordamper
16	6-0300-080-00	Hygrostat
16a	6-0202-444-00	Hygrostat
	Fra serienr. 189099-0011-0086	
17	6-0201-170-00	Hjul 290mm
18	6-0201-930-00	Strømforsyningskabel
19	6-0201-912-00	Hovedafbryder
20	6-0400-506-00	Printplade T 90
20a*		Printplade TE90
21	6-0202-355-00	Rum-Temperaturføler
22	6-0202-360-00	Magnetventil
23	6-0202-364-00	Ventil
24	6-0202-363-00	Stikdåse hygrostat
24a	6-0202-481-00	Stikdåse hygrostat
	Fra serienr. 189099-0011-0086	
25	6-0202-483-00	Plastik fod
	Fra serienr. 189099-0011-0086	
26	6-0202-495-00	Kugleleje
27	6-02-02-356-00	Timetæller
28	6-0202-496-00	Pakning fordamper
29	6-0202-537-00	Filterholder komplet
30	6-0202-538-00	Filtermåtte 3 stk.
31	6-0400-365-00	LED dioder
32*	6-0200-985-00	Varme spiral TE90
33*	6-0202-347-00	Termostat TE90
34*	6-0202-251-00	Afbryder varme TE90
35		Overdel komplet med filter



Garanti

Alle Kroll-apparater har lovpligtig garanti gældende fra leveringsdatoen (godtgøres mod forevisning af faktura eller følgeseddel).

Garantien dækker ikke normal slitage, overbelastning eller fejlagtig betjening.

I tilfælde af reklamationer skal apparatet i monteret stand indsendes til Deres forhandler eller Walter Kroll GmbH.

Fabr.nr.: _____

Med forbehold for ændringer i f.m. produktforbedring!

e 11/97

Walter Kroll GmbH * Wärme- und Lüftungstechnik
Pfarrgartenstrasse 46 * Postboks 67
D-71737 Kirchberg/Murr
Telefon +49 (07 144) 830-0 * Fax +49 (07 144) 830-100

B.C.L. Kroll & Cie.*
651, Avenue de la Plage F-69400 Villefrance sur Saône
Tél. +33 (04) 74 02 95 40 * Fax +33 (04) 74 02 95 41

Kroll (UK) Ltd. Heating and Ventilating Technology
Unit 3 * Wessex Trade Centre * Ringwood Road *
Poole Dorset BH 12 3 PF
Tel. +44 (0202) 71 71 99 * Telefax +44 (0202) 72 19 83

aktieselskabet 4a



Esbjerg
Tømmervej 7-9
6710 Esbjerg V
Telefon 75 15 11 22
Telefax 75 15 82 69
esbjerg@4a.dk

Kolding
Albuen 56
6000 Kolding
Telefon 75 54 15 44
Telefax 75 54 15 66
kolding@4a.dk

Odense
Peder Skrams Vej 34
5220 Odense SØ
Telefon 66 15 64 00
Telefax 65 93 02 68
odense@4a.dk

Brøndby
Nyager 3a + 3b
2605 Brøndby
Telefon 43 45 94 30
Telefax 43 45 20 47
broendby@4a.dk