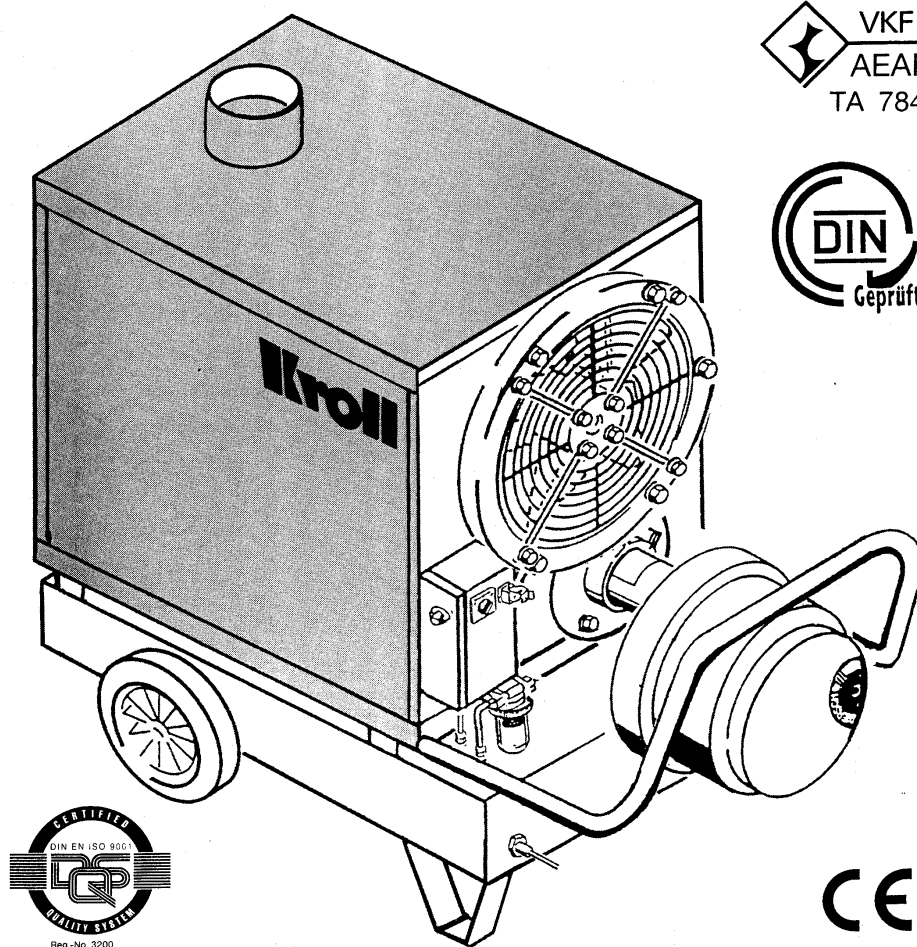


BETJENINGS- & SERVICEANVISNING

KROLL VARMLUFTSOVN

TYPE:
M 25, M 50, M 70, M 100



VKF
AEA1
TA 7842



CE



Esbjerg

Tømrervej 7-9
6710 Esbjerg V
Telefon 75 15 11 22
Telefax 75 15 82 69
esbjerg@4a.dk

Kolding

Albuen 56
6000 Kolding
Telefon 75 54 15 44
Telefax 75 54 15 66
kolding@4a.dk

Odense

Peder Skrams Vej 34
5220 Odense SØ
Telefon 66 15 64 00
Telefax 65 93 02 68
odense@4a.dk

Brøndby

Nyager 3a + 3b
2605 Brøndby
Telefon 43 45 94 30
Telefax 43 45 20 47
broendby@4a.dk

Indholdsfortegnelse

Forskrifter	
Transportskader	2
Oversigt M 25	3
Oversigt M 50, M 70, M 100	4
Kredsløbsdiagram	5
Strømtilslutning	6
Klargøring	6
Rengøring og vedligeholdelse	6
Hovedfilter	6
Anvendelsesområde	6
Igangsætning	
Med rumtermostat	8
Igangsætning	
Uden rumtermostat	8
Udstødning	10
Vær opmærksom på	10
Installation	10
Vedligeholdelse	12
Varmluftstermostat	14
Driftsforstyrrelser og hvordan de afhjælpes	16
Garantibetingelser	18
Tilbehør	20

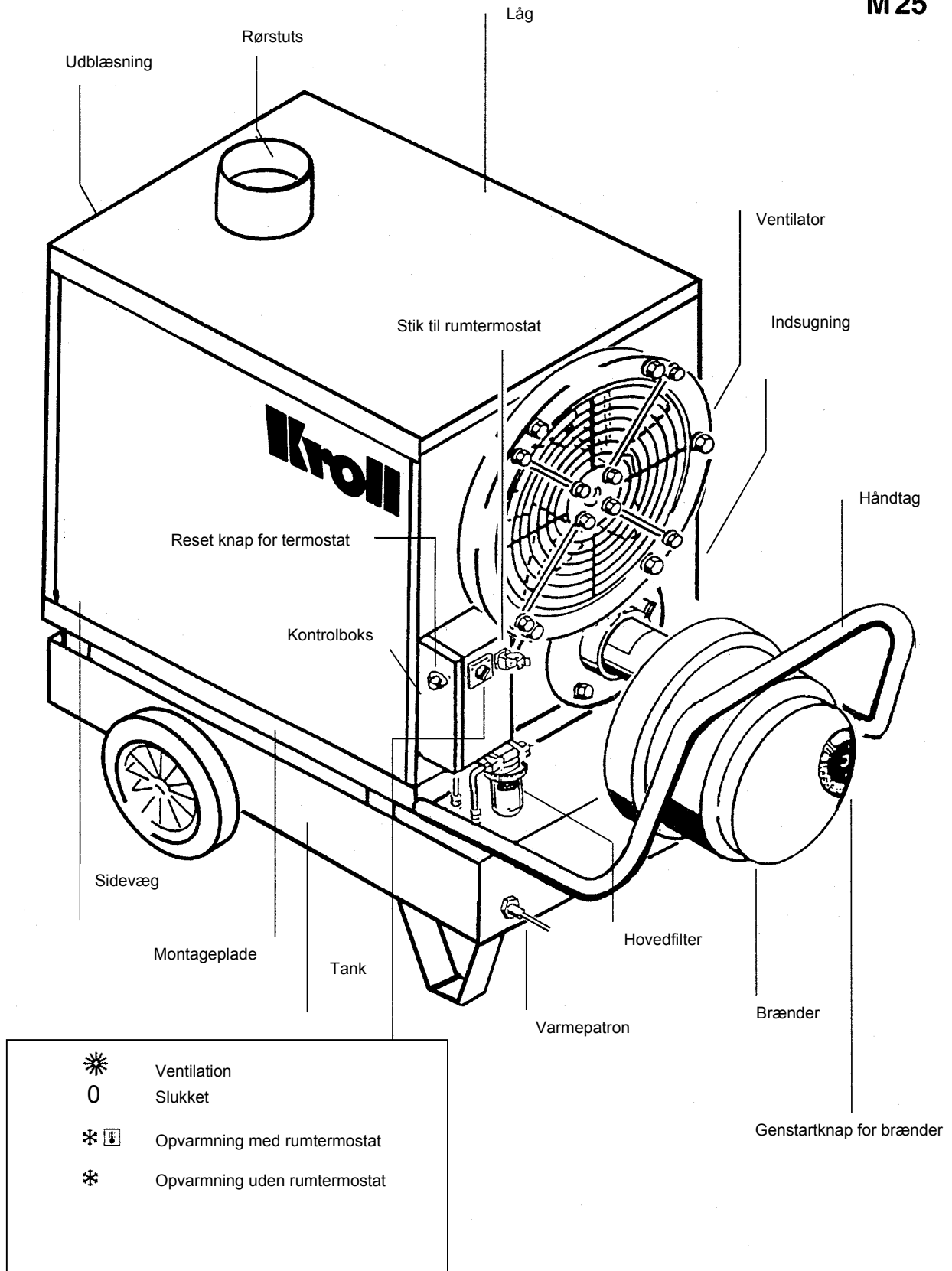


Forskrifter

Der gælder de almindelige bygge- og brandforskrifter samt forskrifter vedr. forebyggelse af ulykker.

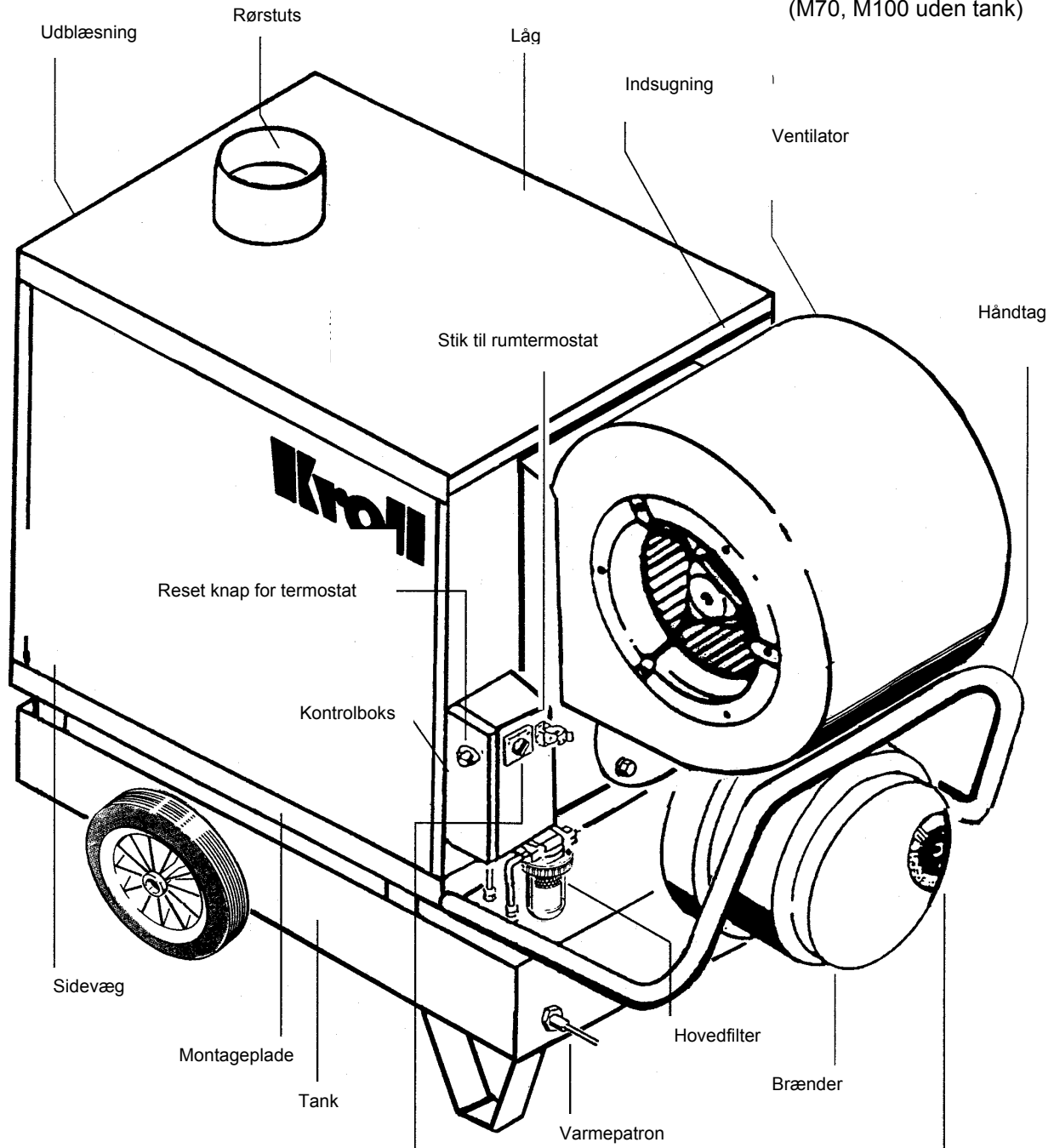
Transportskader

Transportskader skal anmeldes til Deres forhandler inden opstilling og ibrugtagning. Tag først ovnen i brug efter istandsætning.



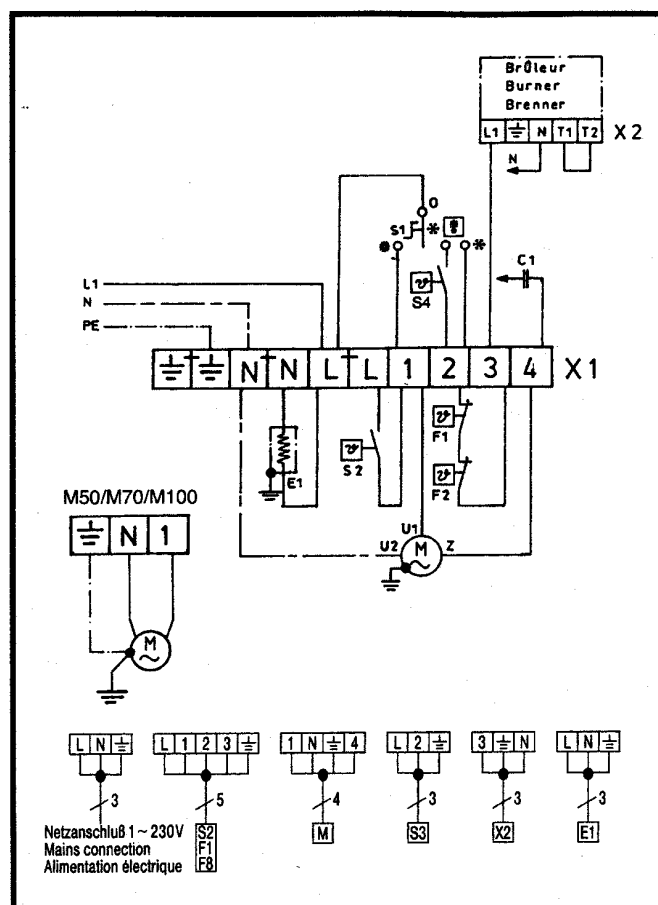
M 50, M 70, M 100

(M70, M100 uden tank)



☼	Ventilation
0	Slukket
☼	Opvarmning med rumtermostat
☼	Opvarmning uden rumtermostat

Kredsløbsdiagram



L 1
N
PE

strømtilslutning

S 1

omskifter

* = ventilation 0=slukket * = opvarmning med rumtermostat
* = opvarmning uden rumtermostat

S 2

temperaturregulering

S 4

rumtermostat

F 1

overophedningstermostat

F 2

temperaturkontrol

M

ventilator

X 1

spændingsliste

X 2

brænderstik

E 1

olieforvarmer (tilbehør)

C 1

kondensator



Strømforsyning

Tilsluttes til lysnettet 230 V / 50 Hz.

På byggepladsen skal tilslutningen til ske i overensstemmelse med de til enhver tid gældende regler.



Klargøring

Fyld tanken op – kun med brændselolie EL DIN 51 603 – **anvend kun ren brændselolie.**

!! Bemærk: Eksplosionsfare

Tøm ikke olietanken helt!

Olietemperaturen skal være over +4° - paraffinbundfældning.

Ved frostgrader – fyld vinterolie på.

Sluk under ingen omstændigheder maskinen ved at trække stikket ud af kontakten, da der kan opstå **overophedning**.

Rengøring og vedligeholdelse



Træk altid stikket ud af kontakten når der arbejdes med elektriske kredsløb.



Hovedfilter

Bør skiftes efter at have været i brug i 200 – 300 arbejdstimer.

Skift straks filterindsatsen, så snart der konstateres vand eller snavs på filterglasset.



Forbrændingsolie

Forbrændingsolie, der er blevet beskidt eller forurenset med vand, skal skiftes.

Anvendelsesområde

Tørring af bygninger

Opvarmning af lagerrum

Opvarmning af arbejdspladser i store haller eller værksteder

Opvarmning af drivhuse

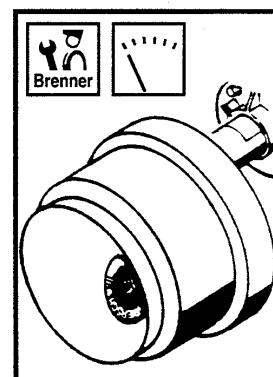
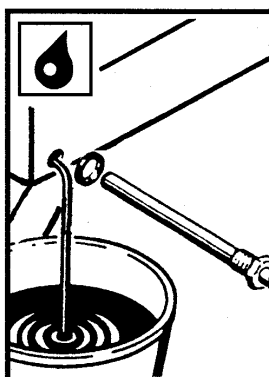
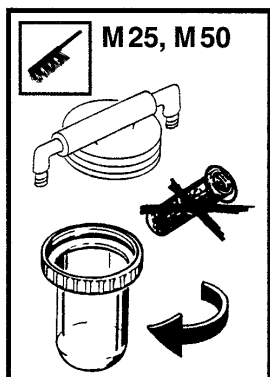
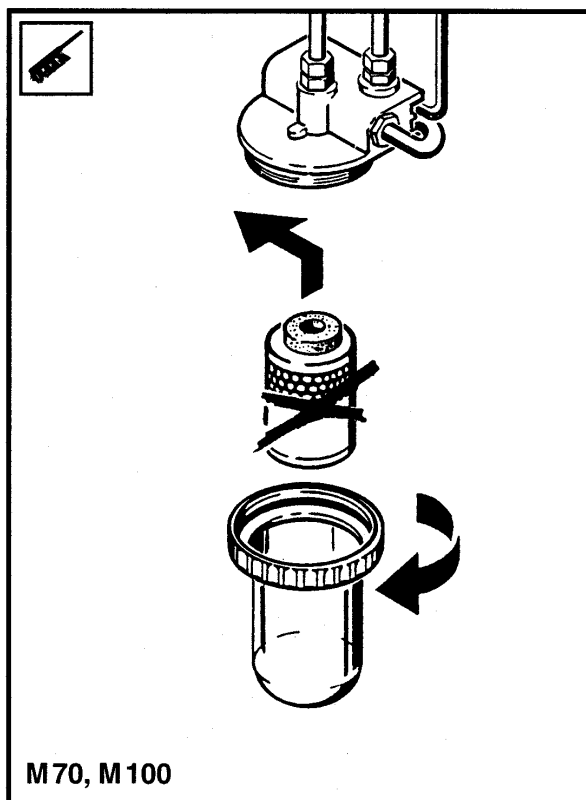
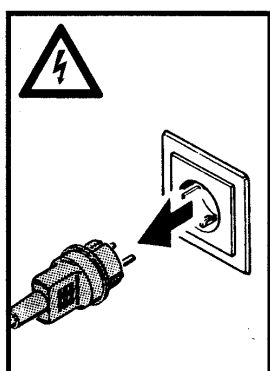
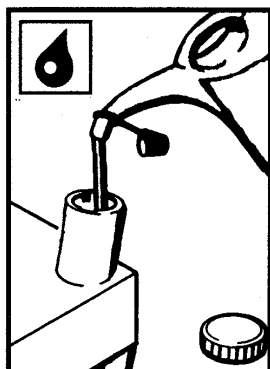
Til montage eller reparation

Til arbejde i det fri

Til salgsstande

Ikke egnet til anvendelse i huse

Varmluftsovne må kun benyttes af personer, der har modtaget betjeningsvejledning.




Brænderservice

Brænderen bør kontrolleres og justeres en gang om året.

Igangsætning

Varmluftsovnen og dens brænder styres vha. omskifteren

S 1 omskifter

* = ventilation 0=slukket *  = opvarmning med rumtermostat


* = opvarmning uden rumtermostat

Hvis olien er under +4° tænd da for olieforvarmeren 4-5 min. før varmluftsovnen tages i brug.

Olieforvarmeren kan indstilles til kontinuerlig drift (også natten over).

Opvarmning med rumtermostat

Tilslut rumtermostaten til det dertil beregnede stik.

1. Stil omskifteren på *  = opvarmning med rumtermostat
2. Indstil den ønskede rumtemperatur. Varmluftsovnen bliver varmet op. Når ovnen når en indre temperatur på 40° C, bliver blæseren sat i gang. Når den ønskede rumtemperatur er opnået slår brænderen fra. Når temperaturen igen falder, slår brænderen automatisk til igen.

Ovnen slås fra

Indstil rumtermostaten på dens laveste værdi eller stil omskifteren på "0". Blæseren vil genstarte flere gange for at fjerne evt. overskudsvarme fra varmluftsovnen.

Opvarmning uden rumtermostat

1. Stil omskifteren på * =opvarmning uden rumtermostat. Varmluftsovnen bliver varmet op. Når ovnen når en indre temperatur på 40° C, bliver blæseren sat i gang. Når temperaturen bliver hhv. højere eller lavere end den indstillede temperatur (fabriksindstillet til +85 ° C) slår brænderen hhv. fra eller til.

Ovnen slås fra

Stil omskifteren på "0". Blæseren vil genstarte flere gange for at fjerne evt. overskudsvarme fra varmluftsovnen.



!! Blæseren skal afkøle forbrændingskammeret og varmeveksleren – fare for overophedning!

Slå først strøm- og hovedafbryder fra efter varmluftsovnen er kølet af.

Overholdes dette ikke, falder fabriksgarantien bort.

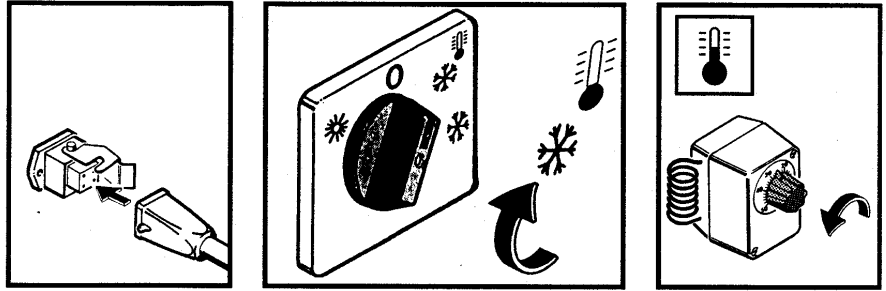
! Træk først stikket ud af kontakten når maskinen er fuldstændig afkølet.

Ventilation

Stil omskifteren på * = ventilation.

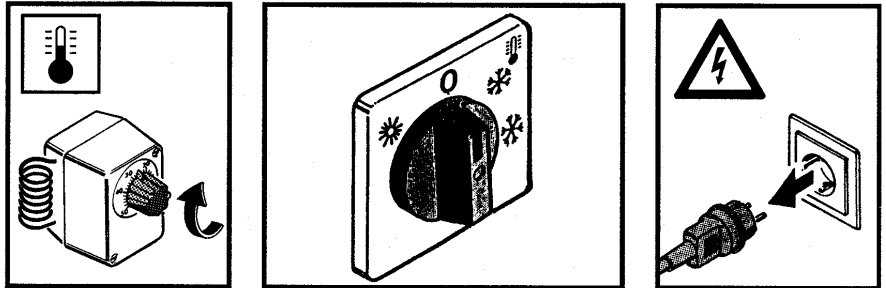
Ventilatoren kører kontinuerligt uden brænderen for at ventilere rummet.

Opvarmning med rumtermostat

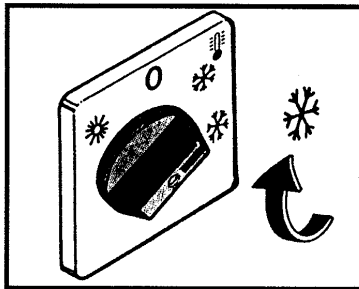


Ovnen slås fra

Træk først stikket ud af kontakten når maskinen er fuldstændig afkølet.

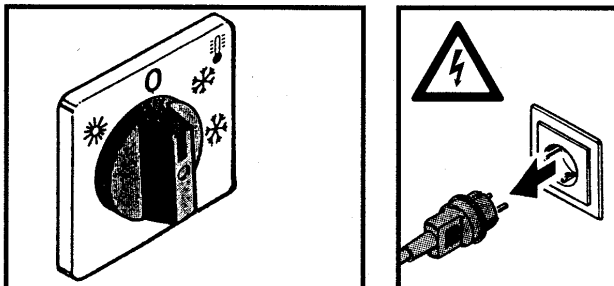


Opvarmning uden rumtermostat

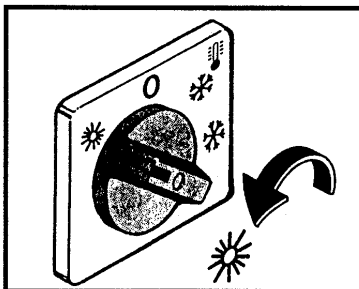


Ovnen slås fra

Træk først stikket ud af kontakten når maskinen er fuldstændig afkølet.



Ventilation





Udstødning

- A B C** Udstødningsgas skal ledes ud i det fri via skorsten eller anden udluftning godkendt til olievarmeovne. Skorstenen skal være muret eller af metal.
- D E** Udstødningsrørets munding skal rage mindst 1 m over taget og mindst 0,5 m over tagryggen. Desuden skal det være placeret, så det kan blive luftet af vinden.
- F** Udstødningsrørets munding må ikke være placeret i umiddelbar nærhed af vinduer eller balkoner.



Vær opmærksom på



Anvend kun varmluftsovnen på brandsikkert underlag.



Sikkerhedsafstand: 2 m fra vægge eller genstande.

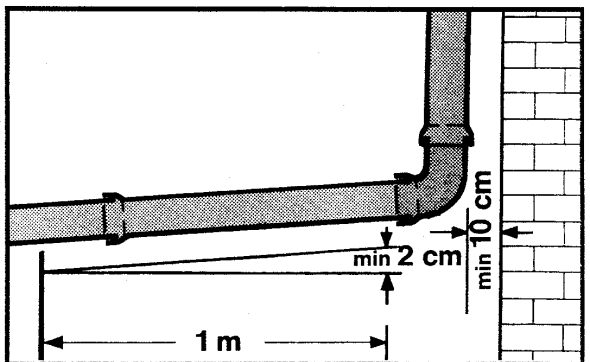
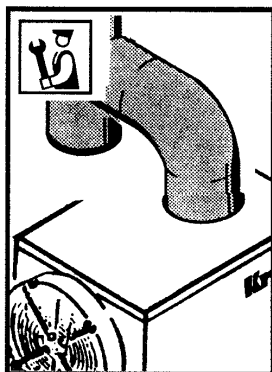
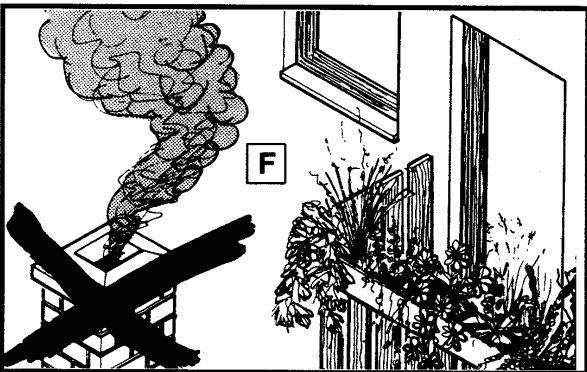
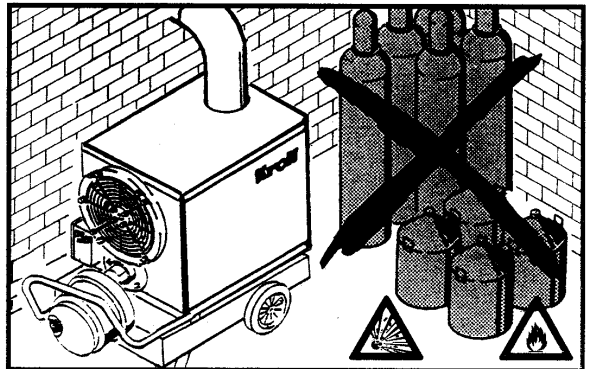
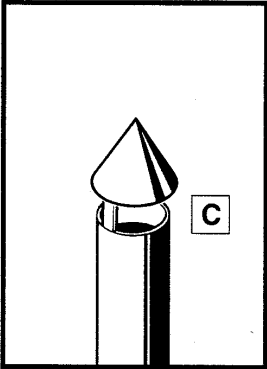
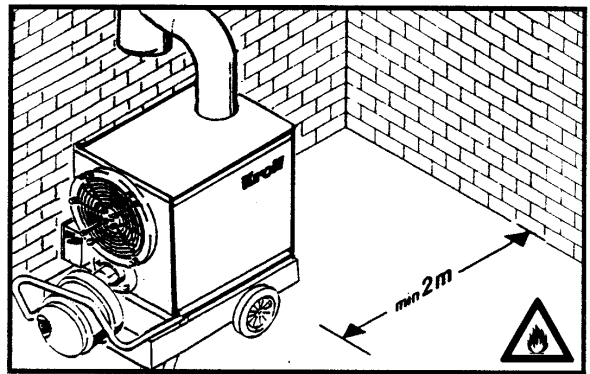
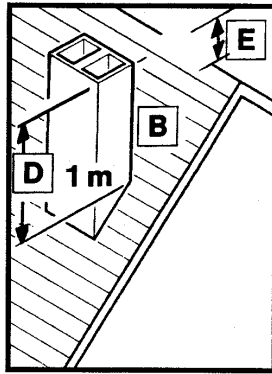
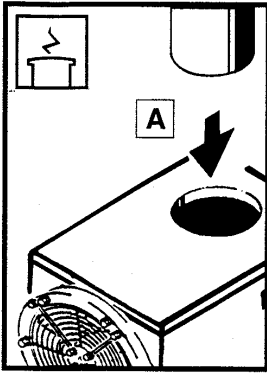


Ovnen må ikke anvendes i lokaler, hvor der befinder sig eksplosivt støv, røg, brandbare gasser eller brandfarlige væsker.



Installation

Der skal monteres en vinkelkapsel på rørstudsene til regn- eller kondensvand. Vandret installerede udstødningsrør (max. 1/3 af den samlede længde på udstødningsrøret) skal have en konstant stigning på mindst 2 cm pr. meter. Udstødningsrørene skal pege i trækretningen.





Vedligeholdelse

Varmeveksleren og brænderen bør renses og efterses grundigt af en faguddannet mindst en gang om året.

KROLL anbefaler, at der indgås en serviceaftale.



Ved al arbejde med varmluftsovne:

1. Sæt omskifteren på "0".
2. Træk først stikket ud af kontakten, når apparatet er fuldstændig afkølet.



Rensning af brændkammer

Slå strømmen fra (se ovenfor).

3. Spænde-ringen på brænderkonsollen løsnes. Fjern brænderen.
4. Brænderkammeret renses gennem åbningen med en børste eller støvsuger.



Rensning af varmevekslerelementer

Slå strømmen fra (se ovenfor).

5. Efter at ovnens sider, varmvekslerdækslet, og varmevekslerpakning er blevet fjernet, renses de enkelte varmevekslerelementer vha. børste eller støvsuger.

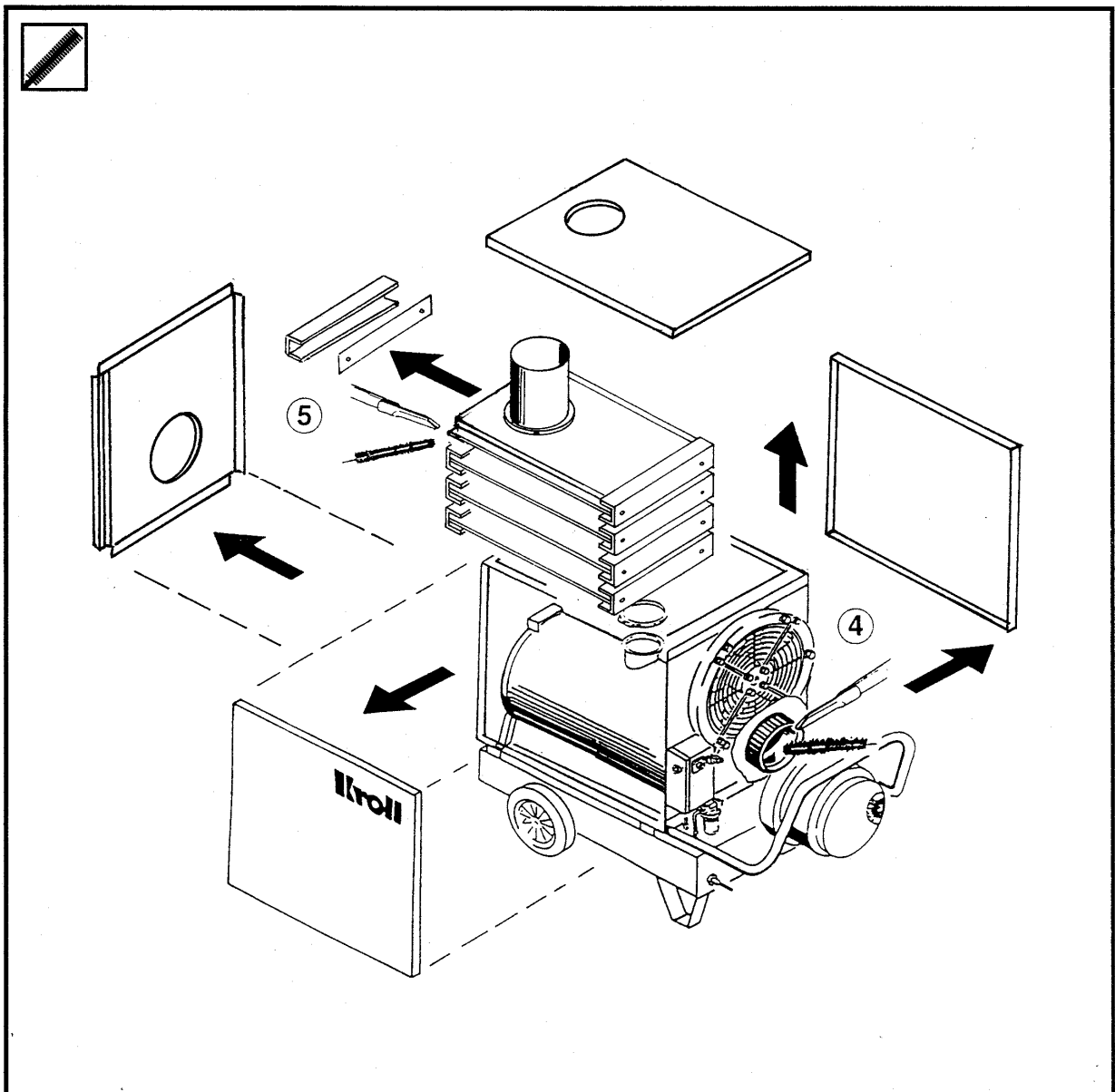
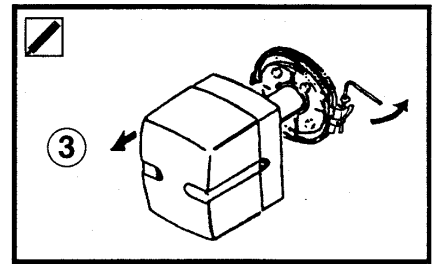
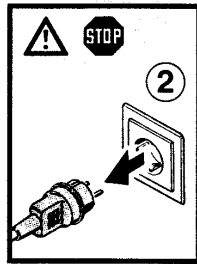
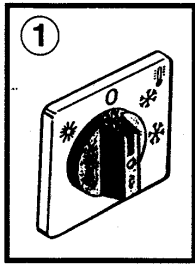


Brænder-service

Brænderen bør efterses og justeres mindst en gang om året. Her skal oliefilterindsatsen og brænderdysen udskiftes. Dette arbejde må kun udføres af servicepersonalet eller af en autoriseret specialist.

Efter et forgæves startforsøg skal der foretages en kontrol, og om nødvendigt en rensning af brændkammeret for ikke-brændt brændselolie, inden genstart-knappen atter betjenes.

Kroll anbefaler, at der indgås en serviceaftale.





Varmluftstermostat

(testet ifølge DIN 3340)

Varmluftstermostaten består af tre adskilte måle- og strømsystemer.

Temperaturregulator

Regulerer tænd/sluk af ventilatoren.

Indstillingsområdet ligger mellem +20° og +80° C.

Fabriksindstillingen ligger på 40° C og må ikke ændres ved normal brug.

Temperaturkontrol

Regulerer tænd/sluk af brænderen.

Indstillingsområdet ligger mellem +70° og +90° C.

Fabriksindstillingen ligger på +85° C.

Maksimal indstillelig temperatur +90° C (ved 100° C slår overophedningstermostaten fra).

Overophedningstermostat

Når den fast indstillede grænseværdi på 100° C er nået, slår brænderen fra og låser.

Overophedningstermostaten har ingen skala og kan ikke justeres.

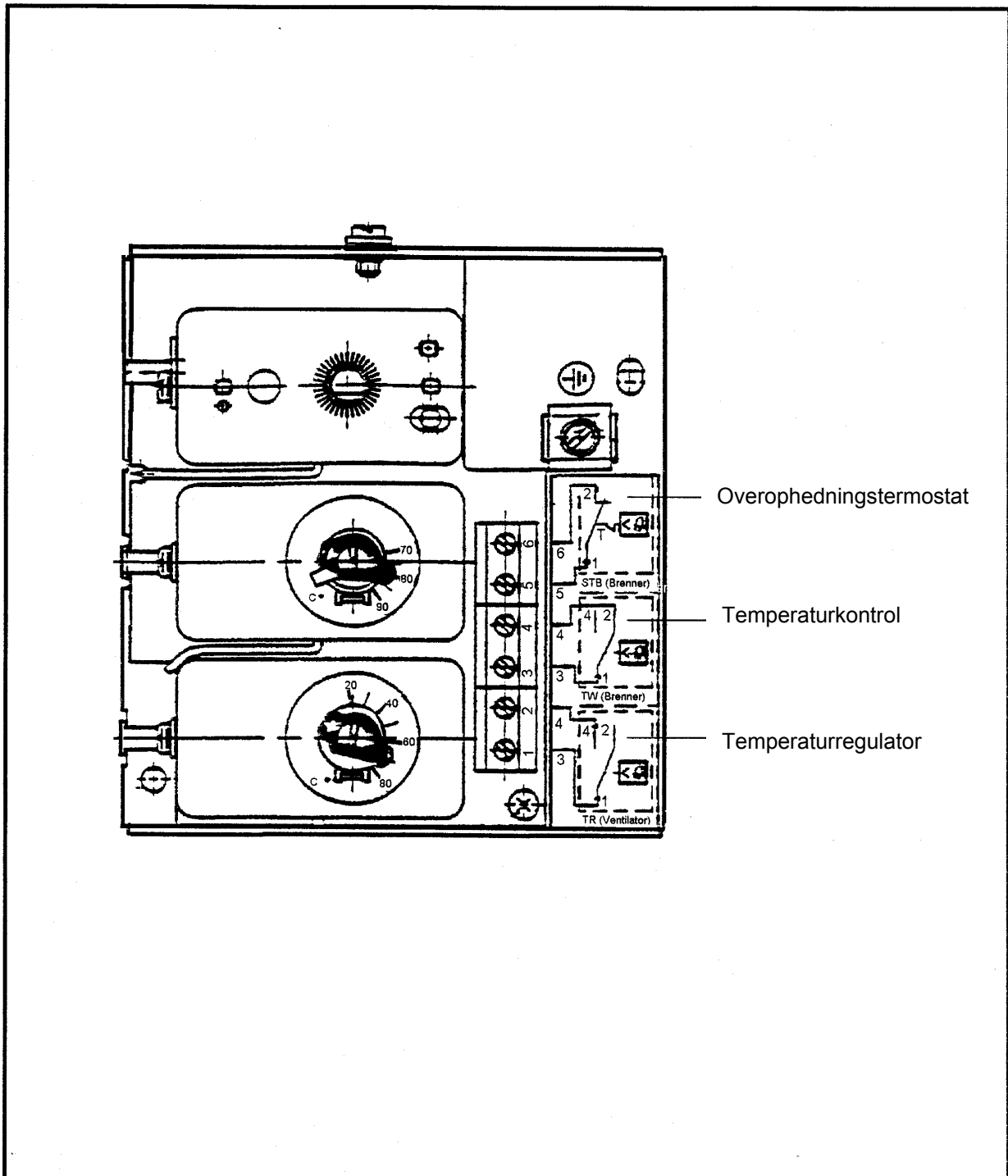
Genstart-knap

Overophedningstermostaten aktiveres, når der trykkes på genstat-knappen.

Varmluftstermostaten har sine egne selvregulerende følerelementer.

Hvis en af følerne bliver beskadiget el. lign., slår ovnen altid fra med sikkerhedsmargin.

Varmluftstermostat



Driftsforstyrrelser og hvordan de afhjælpes

Se desuden oliebrænderens instruktionsbog.

Træk først stikket ud, når maskinen er fuldstændig afkølet.



Forsigtig! Alt arbejde med elektroniske anlæg må kun udføres af uddannede el-installatører.



Underret Krolls/4a's serviceafdeling.

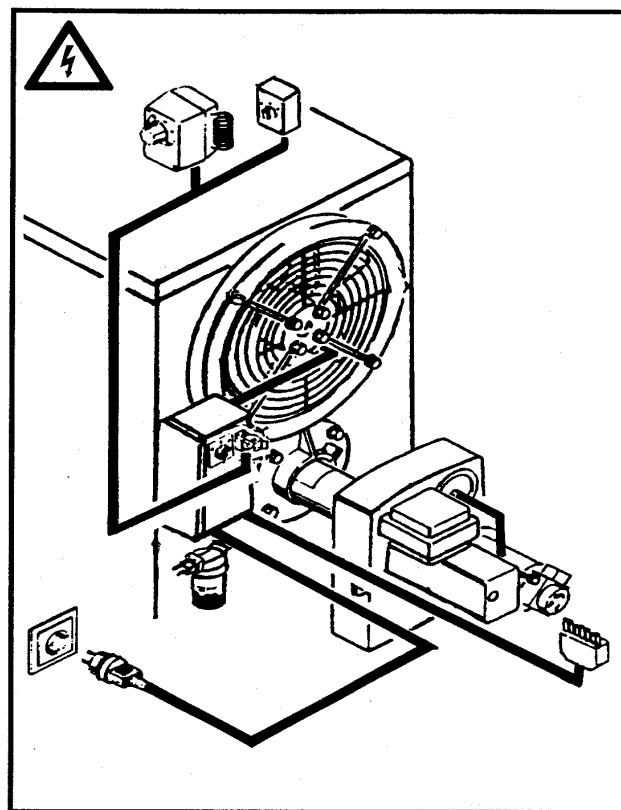


Underret brænder-serviceafdeling.

Forstyrrelse	Mulige årsager	Afhjælpning
Varmluftsovnen er sluttet til, men: Brænderen starter ikke, når omskifteren stilles på * = opvarmning	<ul style="list-style-type: none"> a) ingen strømforsyning b) omskifteren defekt c) oliebrænder indikerer forstyrrelse d) motor eller kondensator defekt e) overophedningstermostaten låst f) rumtermostat forkert indstillet 	<ul style="list-style-type: none"> a) tjek hovedkontakt + sikringer b) skift omskifteren c) genstart oliebrænder. Hvis den atter sætter ud, trykkes genstartknappen igen efter 4-5 min. (se også BA-brænder). Hvis dette ikke hjælper efter 2 forsøg, søges der efter mulige årsager i brugsanvisningen. Opnås intet resultat, kontaktes serviceafdeling (symbol) d) efterse eller udskift motor og kondensator e) tryk på overophedningstermostatens genstart-knap f) kontroller rumtermostatens indstilling
Varmluftsovnen er sluttet til og tændt, men: Oliebrænderen starter og indikerer med det samme en forstyrrelse	<ul style="list-style-type: none"> a) ingen olie i tanken b) luft i brændstofkredsløbet c) oliefilter stoppet d) spærrehanen lukket e) olien i reservetanken er størknet f) oliebrænderen indikerer på ny forstyrrelse 	<ul style="list-style-type: none"> a) påfyld olie b) kontroller forskruninger i brændstofkredsløbet for utætheder c) udskift filterindsatsen d) åbn for spærrehanen e) aktiver olieopvarmningen og isolér ledningerne f) se oliebrænderens brugs-anvisning
Overophedningstermostaten slår fra	<ul style="list-style-type: none"> a) temperaturkontrol defekt 	<ul style="list-style-type: none"> a) udskift varmluftstermostaten
Temperaturkontrollen slår konstant fra	<ul style="list-style-type: none"> a) temperaturkontrol forkert indstillet b) ventilator starter ikke c) for stor brændstof-tilstrømning 	<ul style="list-style-type: none"> a) kontroller indstillinger på temperaturkontrollen b) ventilator eller kondensator kontrol og udskiftes evt. c) indstil til den anviste brændstof-tilstrømning
Apparatet virker, men udvikler røg	<ul style="list-style-type: none"> a) dyse tilstoppet b) filter beskidt c) der er vand i olien d) paraffinaflejrning i hovedfilter pga. manglende olieopvarmning e) for lidt brændselolie i tanken f) tilstrømning af luft pga. utætheder g) magnetventil defekt 	<ul style="list-style-type: none"> a) udskift dysen b) rens eller udskift filteret c) udskift olien d) udskift olieopvarmeren e) fyld tanken op f) spænd forskruninger i olielednings-systemet, udskift i nødstilfælde g) se oliebrænderens brugs-anvisning
Varmluftventilatoren kører, selvom apparatet er slukket og afkølet	<ul style="list-style-type: none"> a) temperaturregulator defekt b) temperaturregulator indstillet for lavt 	<ul style="list-style-type: none"> a) udskift varmluftstermostaten b) korriger temperaturindstilling
Brænderen kører, men varmluftventilatoren starter ikke efter kort tid	<ul style="list-style-type: none"> a) temperaturregulator defekt b) temperaturregulator indstillet for højt c) varmluftventilatoren eller kondensator defekt 	<ul style="list-style-type: none"> a) udskift varmluftstermostaten b) korriger temperaturindstilling c) udskift varmluftventilator eller kondensator
Varmluftsovnen er tilsluttet, men: Ventilatoren starter ikke, når omskifteren stilles på *=ventilation	<ul style="list-style-type: none"> a) ingen strømforsyning b) overophedningstermostaten er låst c) kondensator defekt d) motorbeskyttelsesknop defekt 	<ul style="list-style-type: none"> a) kontroller hovedkontakt eller sikringer b) tryk overophedningstermostatens genstart-knap c) kontroller kondensator d) kontroller motorbeskyttelses-knap

	M 25	M 50	M 70	M 100
Giersch				
Oliebrænder	R1-V-WLE	R1-V-WLE	R20-WLE	R20-WLE
Dyse	0,6-60° S Danfoss med sinterfilter	1,1-60° S Danfoss med sinterfilter	1,35-60° S med Danfoss sinterfilter	2,0-60° S Danfoss med sinterfilter
Oliepumpestryk	10 bar	11 bar	13 bar	13 bar
Dimension A	8 mm	15 mm	17 mm	24 mm
Dimension C	35 mm	35 mm	40 mm	40 mm

	M 25	M 50	M 70	M 100
Elco				
Oliebræder	EK 01.4L-H	EK 01.6L-H	EK 01.10L	EK 02.12L
Dyse	0,65-45° S Steinen	1,0-60° S Steinen	1,25-45° S Steinen	2,0-60° S Danfoss
Oliepumpestryk	11 bar	15 bar	15 bar	13 bar
Luftventilposition	Skala 4,5	Skala 6,8	Skala 8	Skala 4,2
Dysestangposition	Skala 2,5	Skala 2,5	Skala 2,5	Skala 2,5
Installationsdimension	120 mm	120 mm	150 mm	200 mm



Tekniske data		M 25	M 50	M 70	M 100
Brændstof		Forbrændingsolie EL	Forbrændingsolie EL	Forbrændingsolie EL	Forbrændingsolie EL
Normalvarmebelastning	kW Kcal/h	27 23 300	48 41 400	70 60 200	99 84 300
Normalvarmeydelse	KW Kcal/h	24 20 700	43 37 100	64 55 000	90 84 300
Luftstrømsvolumen	m³/h	1150	2900	4500	5400
Temperaturstigning	Kelvin	78	54	56	70
Olieforbrug	Kg/h	2,3	4,0	5,9	8,4
Strømforbrug	KW	0,23	0,69	1,47	1,38
Strømforsyning	Volt Ampere	230 – 1,3	230 – 4,4	230 – 6,4	230 – 6,1
Beskyttelse		IP 44	IP 44	IP 44	IP 44

Vær opmærksom – vigtige punkter mht. Kroll-varmluftsovn

1. Læs brugsanvisningen grundigt før ovnen installeres og tages i brug.
2. Forkert indstilling af brænderen kan ødelægge varmeveksleren; det er derfor vigtig, at den indstilles korrekt. For at forhindre dannelse af kondensat, må udstødningsgassens nettotemperatur (den målte udstødningsgas´ temperatur i ° C minus brænderens indløbstemperatur i ° C) ikke komme under værdien 160° C.
3. Justeringer af brænderen skal foretages af faguddannet personale. Flammen må under ingen omstændigheder berøre brandkammerets vægge.
4. Rengør brandkammeret og varmeveksleren mindst en gang om året. Mindst en gang om året kontrolleres oliebrænderen, hvor der udføres service på den. Indgå serviceaftale.
5. Sluk ikke for hovedkontakten mens ovnen er i brug. Anvend i stedet kontakten på ovnen. Ovnen vil i modsat fald gå i stykker, da ventilatoren ikke kan køle den ned efter brug.
6. Fjern først årsagen til forstyrrelsen, før overophedningstermostaten eller overstrømsrelæet slås til.
7. For at opnå garantien, skal ovnen stilles op og sættes i gang af en fagmand. Indstillingerne kan ses i måleprotokollen.
8. Udfyld venligt alle punkter på garantirekvireringen rigtigt, og indsend den underskrevet til Kroll/4a. Vær opmærksom på, at hvis der mangler måleværdier, kan garantibeviset ikke udstedes.
9. Ved temperaturer under 4° C skal olien i reservetanken (eller i hovedtanken) opvarmes. (Se efter passende varmepatron under tilbehør).

Garantibetingelser

- Den almindelige garantiperiode for vores ovne er 12 måneder fra leveringstidspunktet – gældende er fakturadatoen.
- Forudsætning for garantien er, at der foretages regelmæssigt serviceeftersyn mindst en gang årligt ifølge brugsanvisningen. Dette skal kunne kontrolleres vha. af de dertil svarende måleværdier. Det forudsættes, at ovnen er blevet sat i gang af faguddannet personale, hvilket skal kunne kontrolleres vha. detaljeret måleprotokol.
- Enhver garanti fra Krolls/4a´s side bortfalder, hvis ovnen ikke er blevet leveret teknisk korrekt.
- Alle garantiforpligtigelser bortfalder tillige, hvis forbrændingsolie EL, DIN 51603-1 er anvendt ved temperaturer under 4° C, eller hvis vinterdiesel er blevet anvendt ved temperaturer under det angivne. (Det er strengt forbudt at iblande benzin). Der må under ingen omstændigheder foretages ændringer eller modifikationer på varmluftsovnene, og alle reparationer skal udføres af faguddannet personale.
- Hvis pumpetrykket er blevet indstillet til en højere værdi for bedre at kunne starte apparatet ved lave temperaturer, vil der opstå en overophedning af apparatet, så snart olien og omgivelsernes temperatur stiger, hvilket vil medføre skader. Enhver garanti bortfalder herved.
- I tilfælde af forbrænding skal en analyse af den anvendte brændselsolie stilles til rådighed, og indstillingen af ovnen skal kontrolleres af en ekspert.
- **Der forligger intet ansvar ved følgeskader opstået i forbindelse med anvendelse af varmluftsovnen.**

EU – overensstemmelseserklæring

Ifølge EU-retningslinier for maskiner

89/392/EWG
91 368/EWG
73/23/EWG

Maskintype

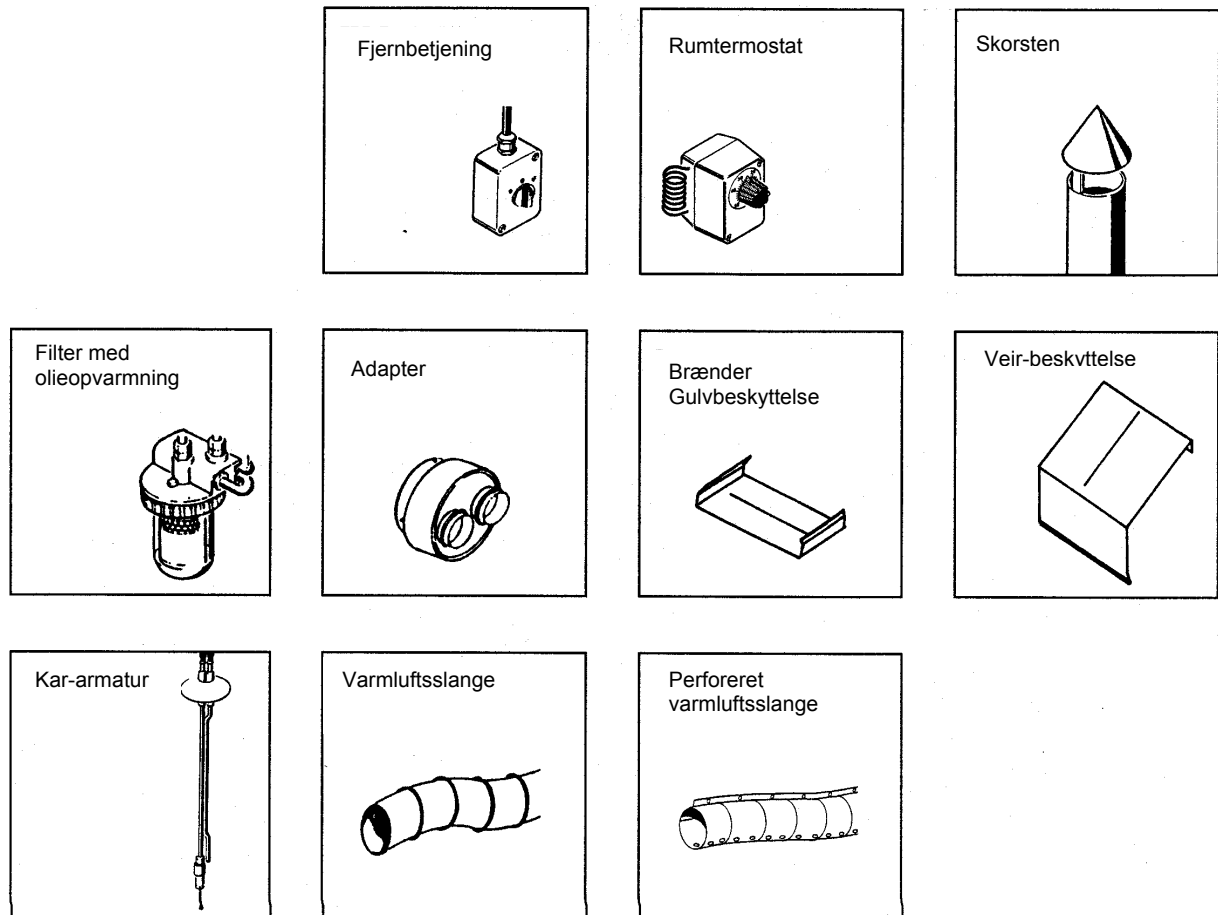
- varmluftsovn, mobil M 25, M 50, M 70, M 100
er udviklet, konstrueret og udfærdiget i overensstemmelse med de ovennævnte EU-retningslinier under eneansvar af

Walter Kroll GmbH

Følgende normer er anvendt:

DIN 30697 T2

Tilbehør til varmluftsovn



Efter ønske sender vi Dem gerne udførligt materiale om vores yderligere tilbehør.

Der tages forbehold for ændringer foretaget med henblik på produktforbedring.