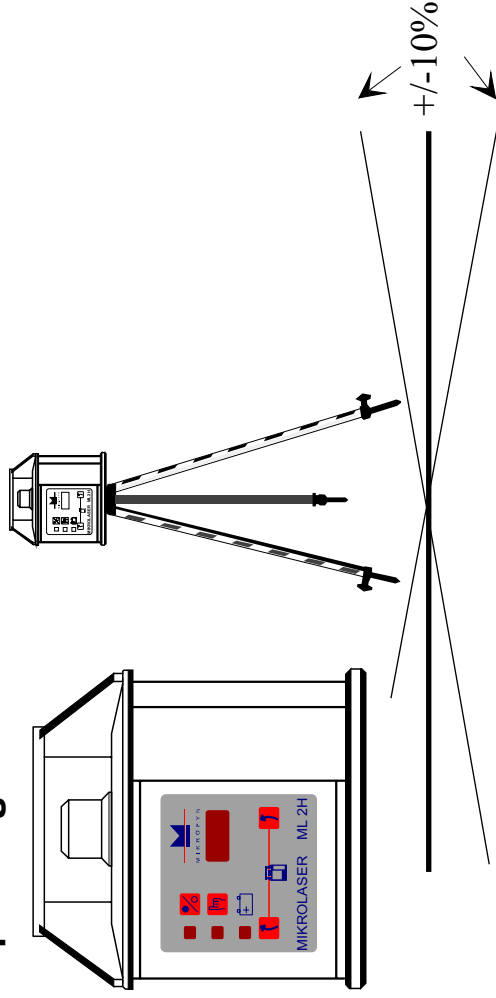


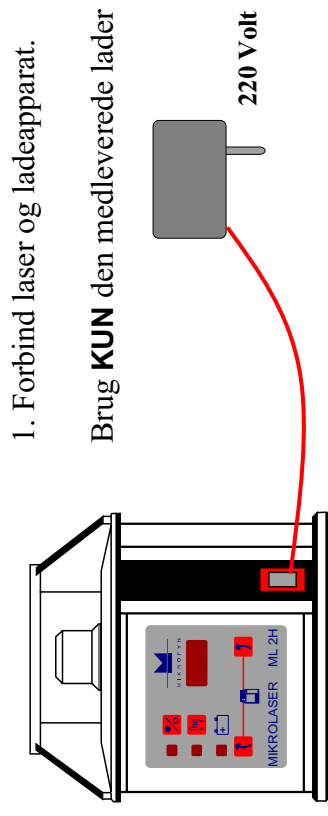
Opstilling



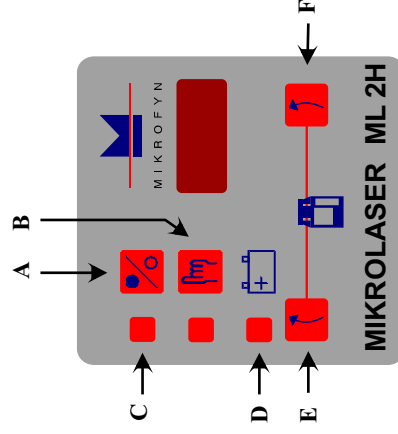
Batteri

ML 2H har et indbygget genopladeligt batteri, arbejdstiden er op til 30 timer.

Batteri Ladning



Betjening



A : Tænd / Sluk

B : Manuel / Automatisk

C : Status indikator:

Blinker langsomt: Laser nivellerer.

Blinker hurtigt: Tiltfunktion er aktiveret, sluk og tænd laser, kontroller at opstilling stadig er korrekt.

D : Batteri indikator: Oplad batteriet når lampen blinker.

E : Justering af hældning i Vertikal / Manuel drift.


F : Justering af hældning i Vertikal / Manuel drift.

A → **B** → **C**

2. Laser er i "aflade tilstand", lamperne blinker fra A til C. Denne tilstand tager op til 1.5 timer (fuldt opladet).

A → **B** → **C**

3. Efter afladningen går laseren i "lade tilstand", lamperne blinker fra C til A. Opladningen tager ca 8 timer.

"Aflade tilstand" kan springes over ved at trykke på  i afladeforløbet.

TIPS: Ved først at aflade batteriet forlænges dets levetid betydeligt.