

DG711 og DG511 Rørlægningslaser

Brugervejledning



DG711 og DG511 Rørlægningslaser

Brugervejledning

Batterier

Installation/udtagning af batterier/opladning

1. Sæt batteriladerens stik i batteripakkens opladningsbeholder.
2. Slut batteriladeren til et passende stik. Bemærk – Der findes en valgfrit udtagelig batteripakke på visse modeller.
3. Drej batteripakkens drejeknap mod uret. Tag batteripakken ud af rørlægningslaseren.
4. Træk ud på oversiden af sideklemmerne, og tryk dem ned for at frigøre dem fra spærren.
5. Træk i husets overside for at adskille den fra husets underside.
6. Installer/afmonter batterierne.

ADVARSEL – Oplad ikke alkaliske batterier, da der er fare for eksplosion eller brand.



Din lokale forhandler:



Tømrervej 7-9
6710 Esbjerg
Telefon 75 15 11 22
Telefax 75 15 82 69
esbjerg@4a.dk

Albuen 56
6000 Kolding
Telefon 75 54 15 44
Telefax 75 54 15 66
kolding@4a.dk

Peder Skrams Vej 34
5220 Odense SØ
Telefon 66 15 64 00
Telefax 65 93 02 68
odense@4a.dk

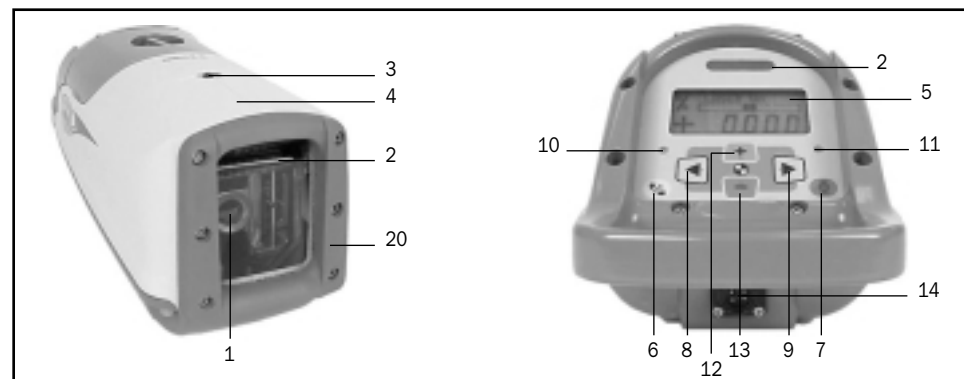
Nyager 3a + 3b
2605 Brøndby
Telefon 43 45 94 30
Telefax 43 45 20 47
brøndby@4a.dk



Trimble GmbH · Am Prime Parc 11
D-65479 Raunheim · Germany
Tel.: + (49) 0 61 42 / 21 00 0 · Fax.: + (49) 0 61 42 / 21 00 140



N324



Oversigt og funktioner

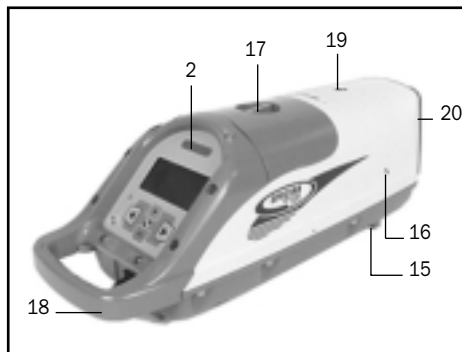
1. Ruden, som rørlægningslaserens stråle sendes igennem, er en klar røde.
2. Den forreste og bagerste rude til fjernbetjente modtagere modtager signaler fra fjernbetjeningen på modellerne RC501 og RC502 til forskellige tastaturfunktioner.
3. Linjeaksens pivotmarkør og lysdiode identificerer pivotpunktet for rørlægningslaserens linjesystem. Lysdioden tændes i 15 minutter, efter at rørlægningslaseren er blevet tændt, eller der er trykket på en knap på kontrolpanelet. Lysdioden giver dig også mulighed for at opstille en teodolit over rørlægningslaseren.
4. Afsætningsmærkerne modsvarer rørlægningslaserens linjesystem. Anvend disse med linjemidtfunktionen sammen med et fjernt kontrolpunkt.
5. LCD-displayenhed, der viser netstrøm, fald, batteri, ikke-horisoneret position, linje-position samt rørlægningslaserens status.
6. Baglys/låseknap aktiverer LCD-enhedens baglys og lysdioden til linjepivot. Hvis du trykker på denne knap samtidigt med en af linjekontrol- eller fald-knapperne, låser/oplåser du kontrolpanelet, så faldet og linjesystemet ikke utilsigtet ændres.
7. Strømafbryder tænder/slukker rørlægningslaseren. Tryk på afbryderen, og hold den nede i ca. 2 sekunder for at slukke enheden.
8. Venstre linjekontrolknap flytter laserstrålen til venstre. Denne knap skal trykkes ned, og højre linje skal trykkes ned samtidig for at centrere linjen.
9. Højre linjekontrolknap flytter laserstrålen til højre. Denne knap skal trykkes ned, og venstre linje skal trykkes ned samtidig for at centrere linjen.
10. Lysdioden for negativt fald lyser rødt for at vise, at du har indlæst et negativt fald i rørlægningslaseren.
11. Lysdioden for positivt fald lyser grønt for at vise, at du har indlæst et positivt fald i rørlægningslaseren.
12. Plus-knap: Øger faldet. For at nulstille faldet og ændre faldet i hurtig tilstand skal du trykke på denne knap og holde den nede og samtidigt trykke på minus-knappen.
13. Minus-knap: Mindsker faldet. For at nulstille faldet og ændre faldet i hurtig tilstand skal du trykke på denne knap og holde den nede og samtidigt trykke på plus-knappen.
14. Ekstern strømbeholder gør, at rørlægningslaseren kan drives af en valgfri ekstern 6 - 16 DVC strømkilde.

DG711 og DG511 Rørlægningslaser

Brugervejledning

Oversigt og funktioner (fortsat)

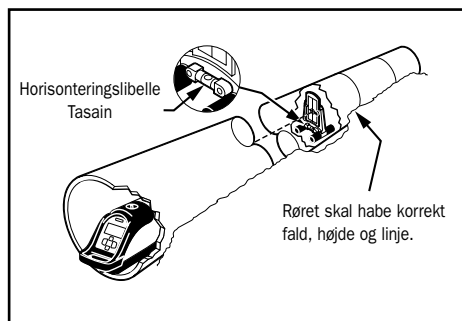
- 5/8-11 gevindfæste gør, at rørlægningslaseren kan sluttes til forskellige slags opstillingstilbehør.
- Pivotmarkør for fald-aksen identificerer pivotpunktet for rørlægningslaserens faldsystem.
- Batteripakken en forsejlet pakke, som indeholder opladelige NiMH-batterier, eller en flytbar pakke, som kan indeholde 4 stk. alkaliske D-cellebatterier til drift af rørlægningslaseren (afhængigt af model).
- Håndtag til let transport af rørlægningslaseren med mulighed for fastbinding af en sikkerhedsline.
- Pansret kabinet, der er beklædt med et specielt hærdet materiale, som også anvendes ved militæret og giver uovertruffen robusthed og stabilitet.
- Stødfangere af gummi beskytter enhedens forreste del ved at beskytte ruden til laserstrålen.



Opstilling

Smalt rør med 1238

1. Monter laseren på monteringspladen 1238.
2. Før laseren ind i røret. Laseren centrerer automatisk i et 200 mm (8") rør med monteringspladen 1238.
3. Juster laseren i røret, indtil den er centreret og rettet mod næste mandehul.
4. Anbring det justerbare mål (model 956) i rørets sidste sektion.
5. Kontrollér, at opstillingen er med korrekt fald, højde og linje.
6. Juster målet, indtil den indbyggede horisonterslibelle angiver, at målet er vandret.
7. Ret laseren mod målets linse med linjetasterne eller fjernbetjeningen (se ovenstående figur).
8. Læg røret, og indstil målet i hver ny rørssektion, indtil laserstrålen gennemskærer målets linse, mens målet er vandret. Ønsker du oplysninger om andre opstillinger og formål, henviser vi til ejerens brugervejledning.



DG711 og DG511 Rørlægningslaser

Brugervejledning

Fjernbetjening

Model RC501, fjernbetjening med 3 taster

1. Strømafbryder tænder/slukker rørlægningslaseren. Tryk på afbryderen, og hold den nede i ca. 2 sekunder for at tænde/slukke enheden.
2. Med venstre linjekontroltast flytter du laserstrålen til venstre.
3. Med højre linjekontroltast flytter du laserstrålen til højre.
4. Statuslysdioden blinker fire gange i sekundet, når du trykker på en tast, eller én gang i sekundet for at indikere, at det interne batteri er ved at være afladet.
5. Rude, der giver en åbning, som de infrarøde signaler sendes igennem, så fjernbetjeningen og rørlægningslaseren kan kommunikere med hinanden.

Model RC502, fjernbetjening med 7 taster

1. Strømafbryder tænder/slukker rørlægningslaseren. Tryk på afbryderen, og hold den nede i ca. 2 sekunder for at tænde/slukke enheden.
2. Lysdioden for fald-aktivering blinker, når funktionen for fald er aktiveret.
3. Aktiveringstast til fald aktiverer/deaktiverer plus/minus-tasten. Deaktivering af aktiveringsfunktionen for fald sikrer, at rørlægningslaserens faldværdi ikke utilsigtet ændres.
4. Baglys/låsetast aktiverer LCD-enhedens baglys og lysdioden til linjepivot. Hvis du trykker på denne knap samtidigt med en af linjekontrol- eller fald-tasterne, låser/oplåser du kontrolpanelet, så faldet og linjesystemet ikke utilsigtet ændres.
5. Minus-knap: Mindsker faldet.
6. Med venstre linjekontroltast flytter du laserstrålen til venstre.
7. Med Plus-tasten kan du øge faldet.
8. Statuslysdioden blinker fire gange i sekundet, når du trykker på en tast, eller én gang i sekundet for at indikere, at det interne batteri er ved at være afladet.
9. Højre linjekontroltast har en åbning, som de infrarøde signaler sendes igennem, så fjernbetjeningen og rørlægningslaseren kan kommunikere med hinanden.
10. Retningsændring – Hvis aktiveringstasten til fald og en af tasterne til fald trykkes ned samtidig, ændres faldet med et inkrement. Denna funktion muliggør små ændringer i faldet som tilpasning til et eksisterende fald.
11. Retningsændring – Hvis aktiveringstasten til fald og en af tasterne til fald trykkes ned samtidig, ændres faldet med et inkrement. Denna funktion muliggør små ændringer i faldet som tilpasning til et eksisterende fald.

