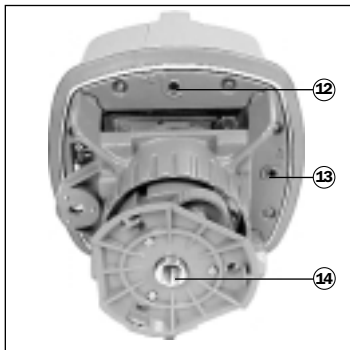
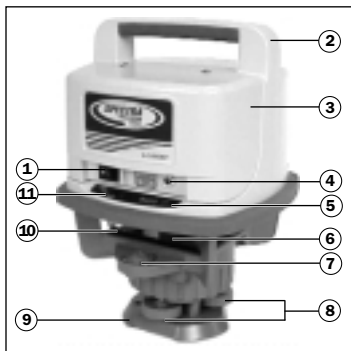


# Model LL500

## Brugervejledning



### Oversigt og funktioner

- 1. Kontakt 0/1** – tænder og slukker laseren.
- 2. Håndtag** – muliggør lettere transport af laseren.
- 3. Batteripakke** – indeholder fire alkaliske D-cellebatterier eller genopladelige batterier.
- 4. Ladestik** – stik til den medfølgende oplader.
- 5. Advarselsslampe til batterier** – blinker, når batterierne skal udskiftes eller oplades.
- 6. Roterende prisme** – roterer med 600 o/min.
- 7. Dåselibelle** – giver en enkel reference til horisontering af laseren.
- 8. Fodskruer** – drej skruerne med/ mod uret for at horisontere laseren.
- 9. Fodplade** – støtter laseren, når den er monteret på stativet. Med fodpladen kan laseren også anvendes fritstående.
- 10. Beskyttelsesrude** – 360 graders udgangsrude til laserstrålen. Beskyttelsesruden indkapsler og beskytter komponenterne mod fugt.
- 11. Lysdiode ude af indstilling** – blinker, når laseren er uden for selvhorisoneringsintervallet.
- 12. Kalibreringsskruer for x-aksen** – muliggør justering af laserens x-akse på værkstedet.
- 13. Kalibreringsskruer for y-aksen** – muliggør justering af laserens y-akse på værkstedet.
- 14. 5/8-11-stativgevind** – muliggør montering af laseren på et 5/8-11-standard treben.

## Bestemmelse af instrumenthøjden (IH)

Instrumenthøjden (IH) er laserstrålens højde. Instrumenthøjden (IH) bestemmes ved at lægge aflæsningen fra stadiet til et fikspunkt eller en kendt højde.

1. Opstil og horisontér laseren.
2. Monter modtageren på et stadie, og tænd for den.
3. Anbring stadiet på et fikspunkt (BM) eller et kendt punkt på arbejdspladsen.
4. Skub modtageren op eller ned på stadiet, indtil LCD-displayet viser en nul-aflæsning.
5. Læg den aflæste værdi fra stadiet til fikspunktet for at finde instrumenthøjden.

Eksempel: Referencehøjde = 30,55 m (100,23 ft)

Nul-aflæsning på stadiet = + 1,32 m (4,34 ft)

Instrumenthøjde = 31,87 m (104,57 ft)

6. Anvend denne instrumenthøjde som reference for alle andre højder.

