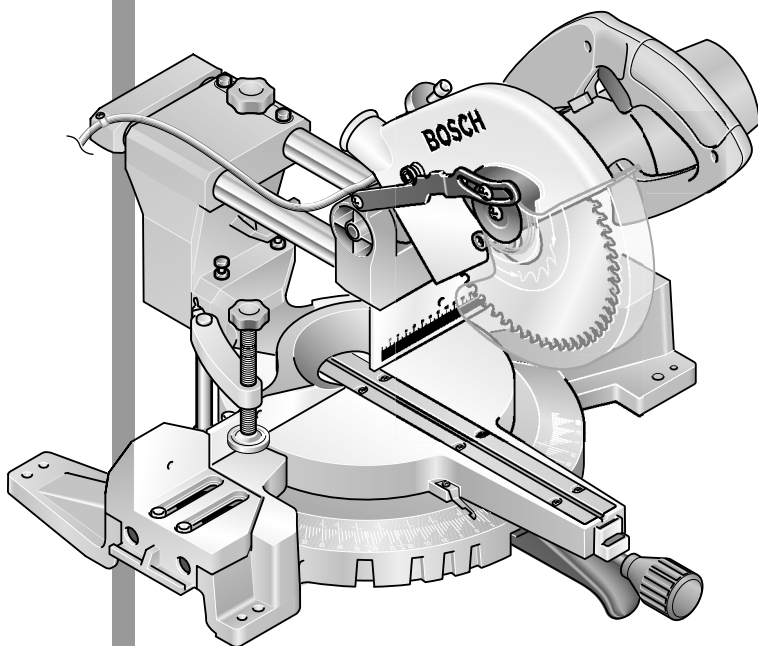


Bedienungsanleitung
Operating instructions
Instructions d'emploi
Instrucciones de
servicio
Manual de instruções
Istruzioni d'uso
Gebruiksaanwijzing
Betjeningsvejledning
Bruksanvisning
Brukerveiledningen
Käyttöohje
Οδηγία χειρισμού
Kullanım kılavuzu

BOSCH

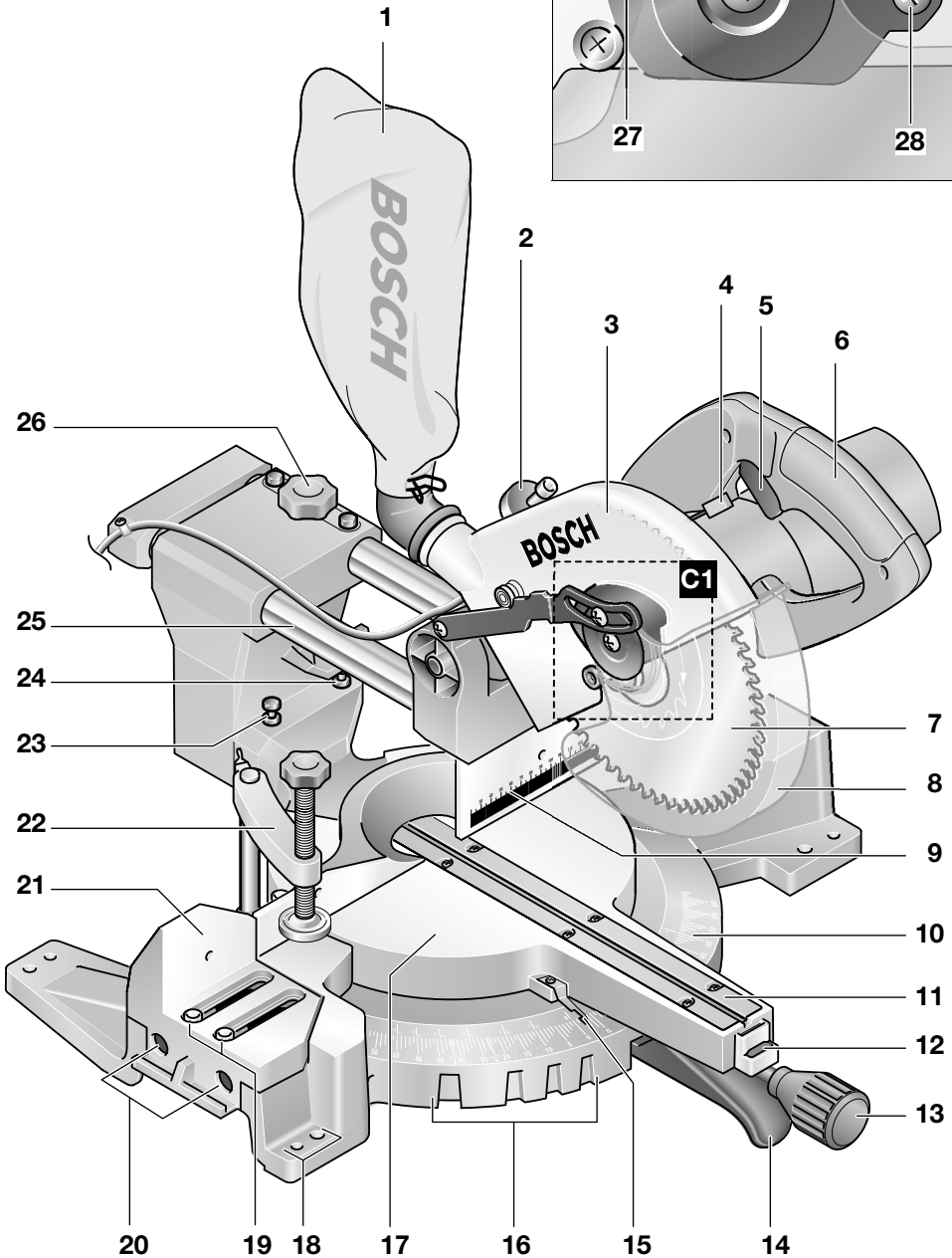
GSM 10-1

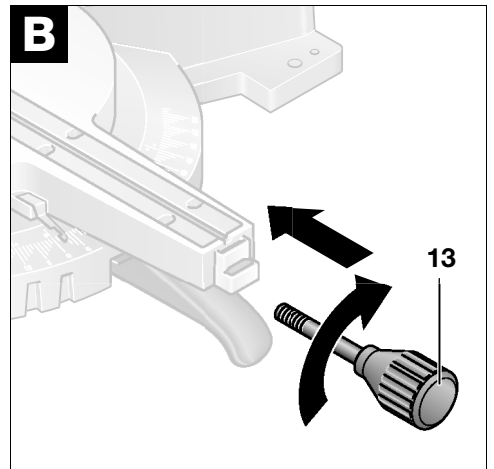
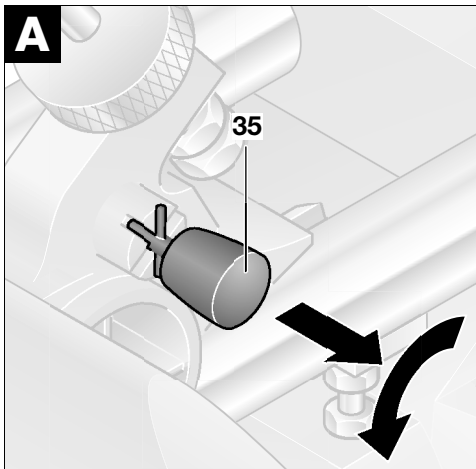
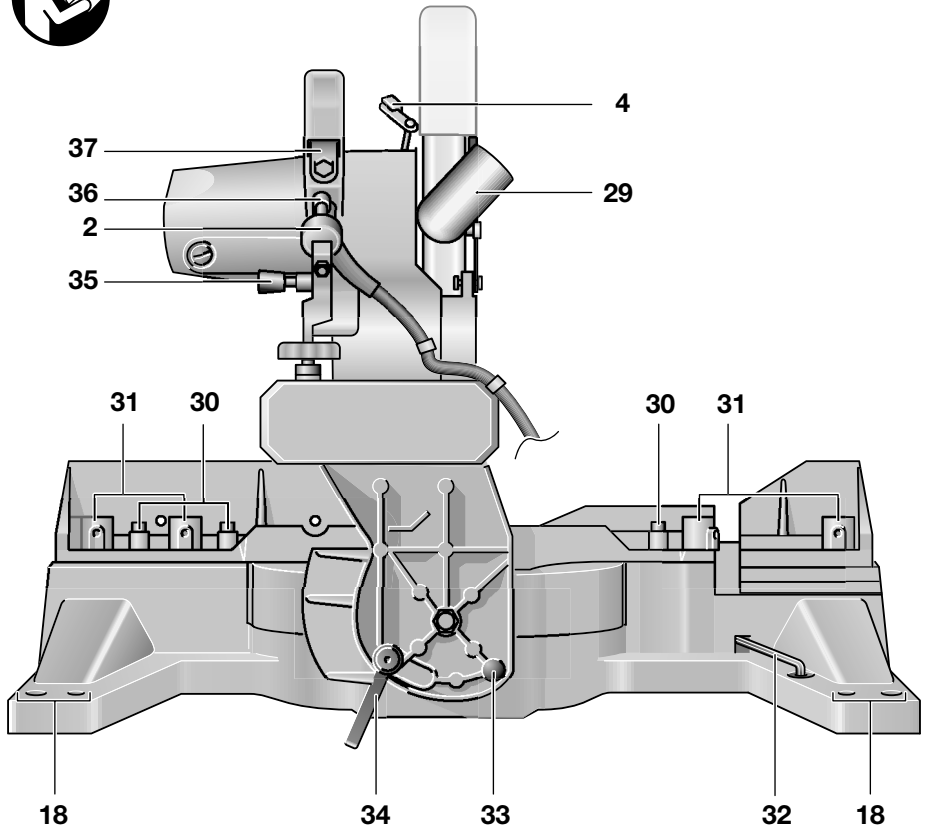


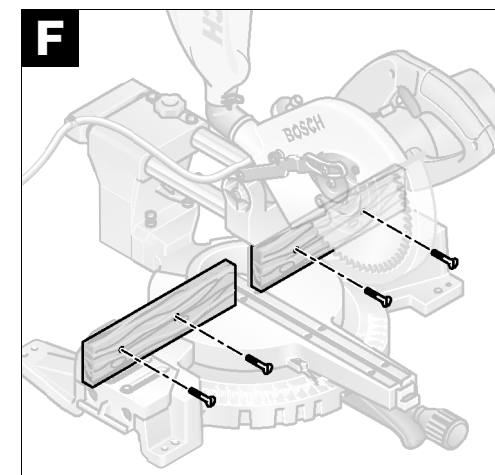
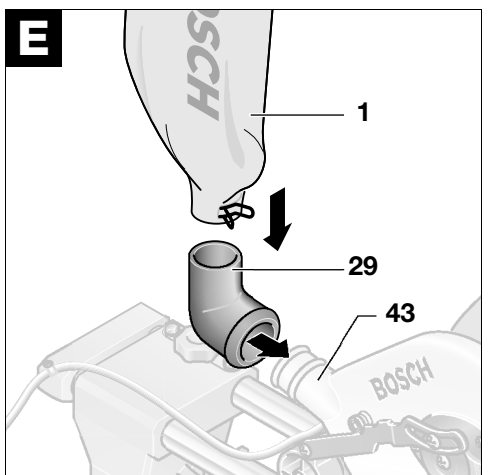
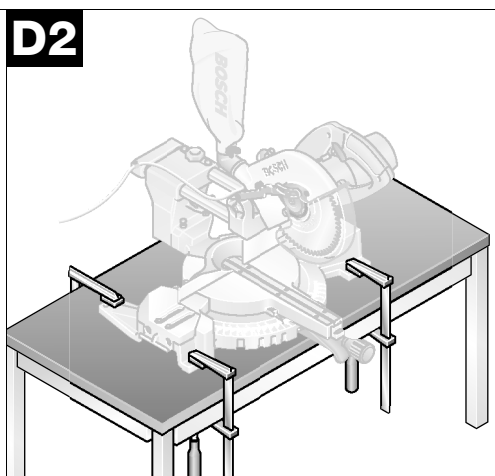
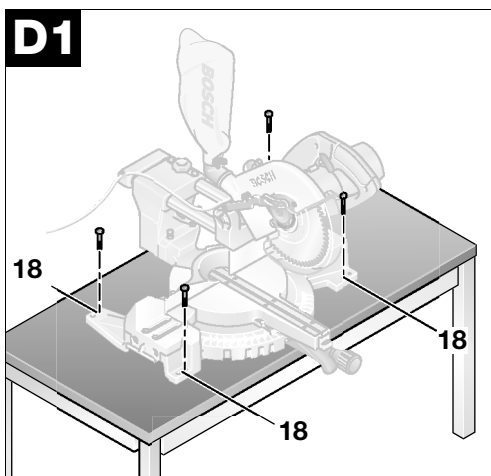
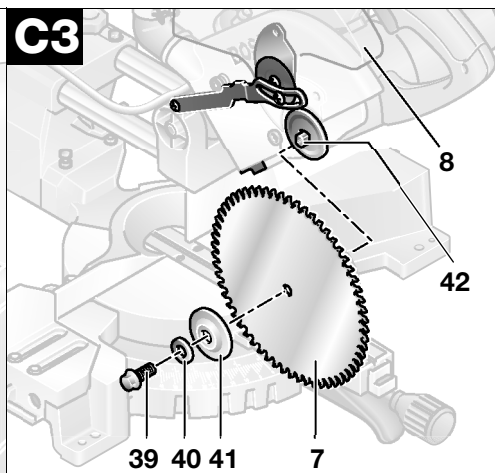
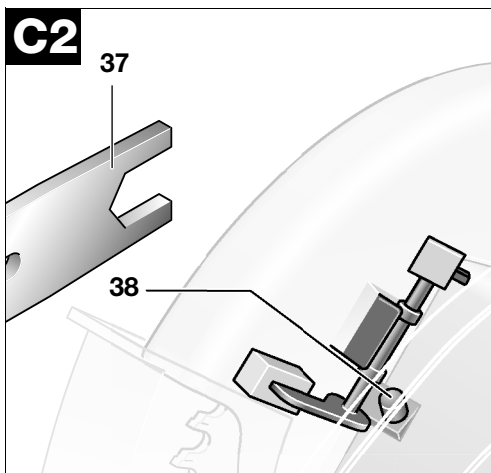
Deutsch
English
Français
Español
Português
Italiano
Nederlands
Dansk
Svenska
Norsk
Suomi
Ελληνικά
Türkçe

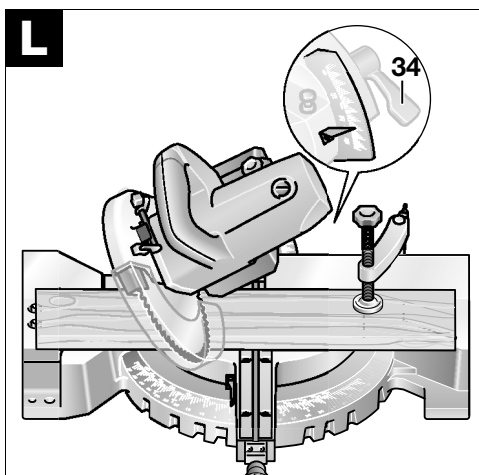
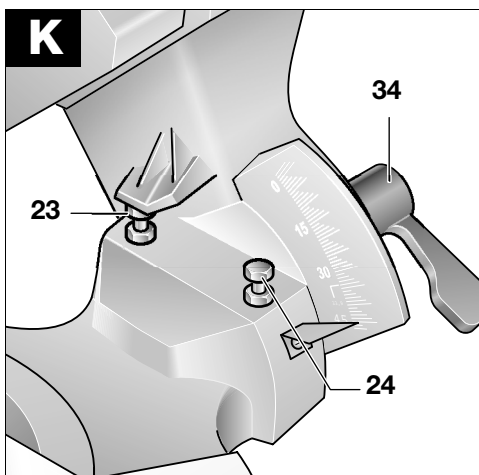
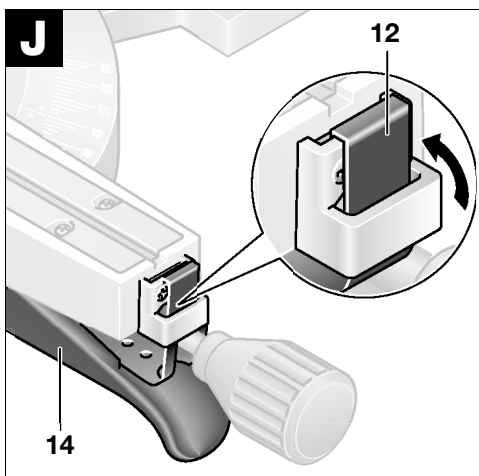
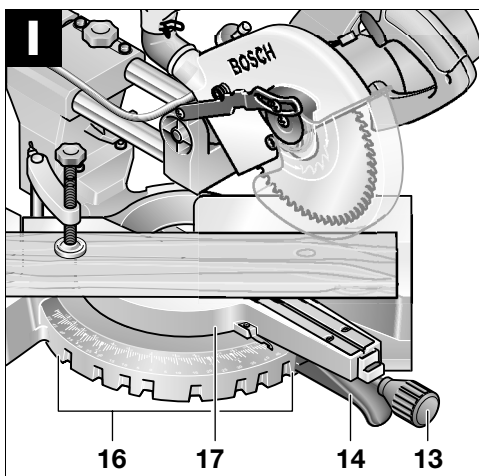
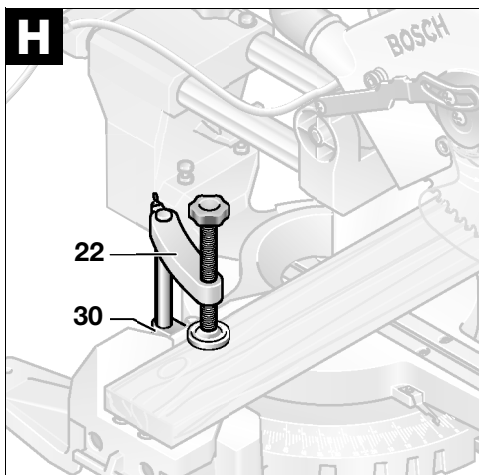
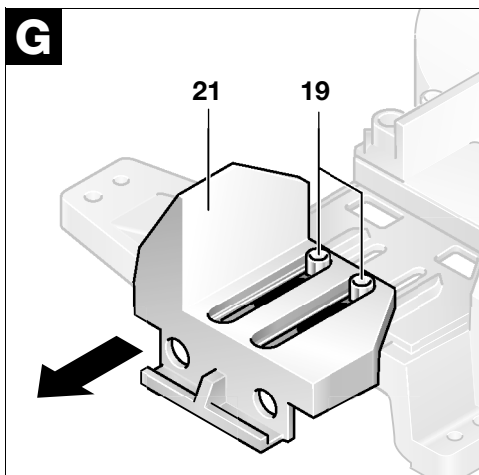


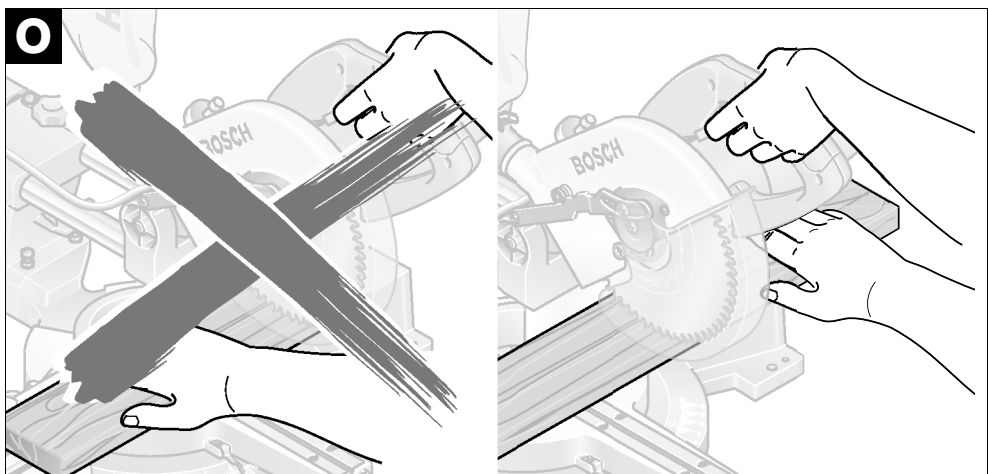
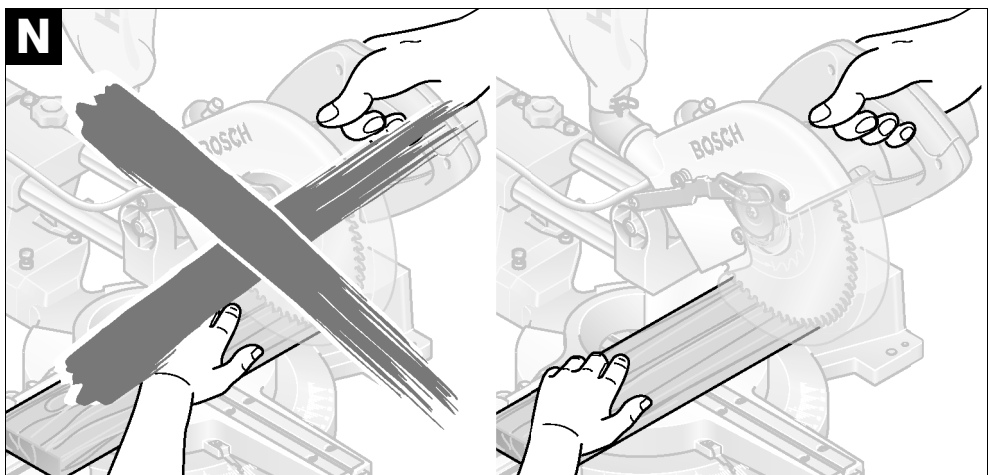
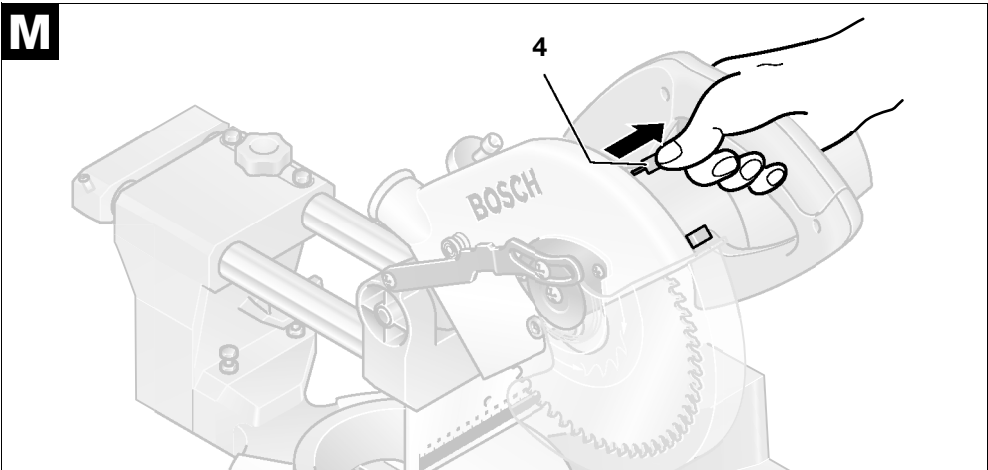
C1

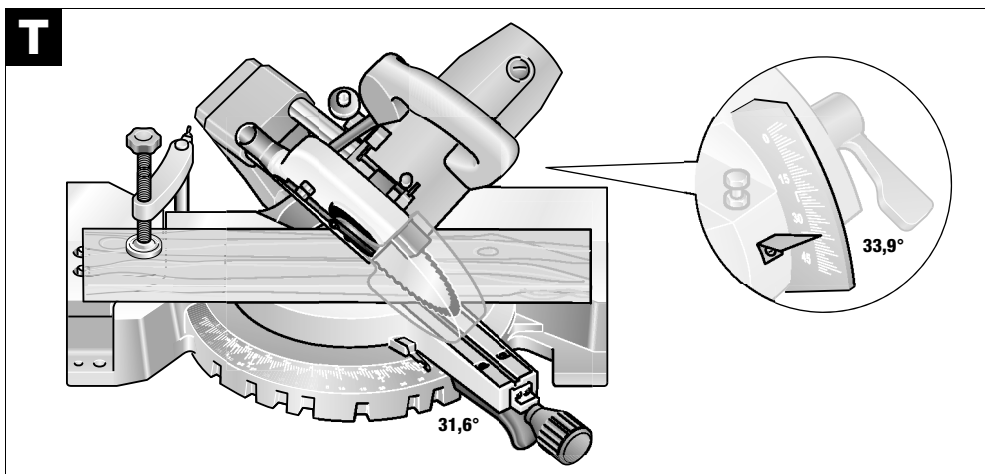
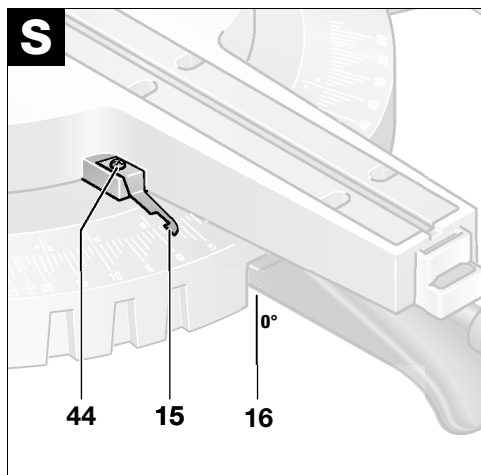
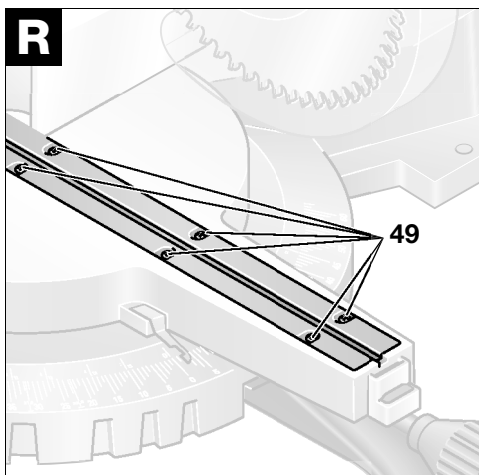
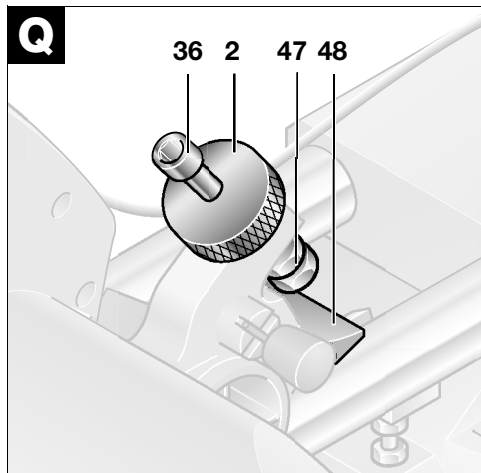
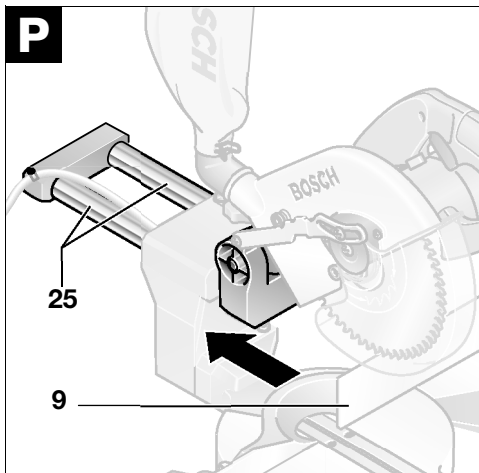


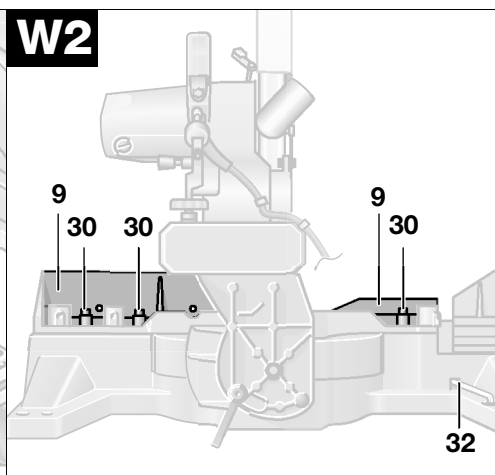
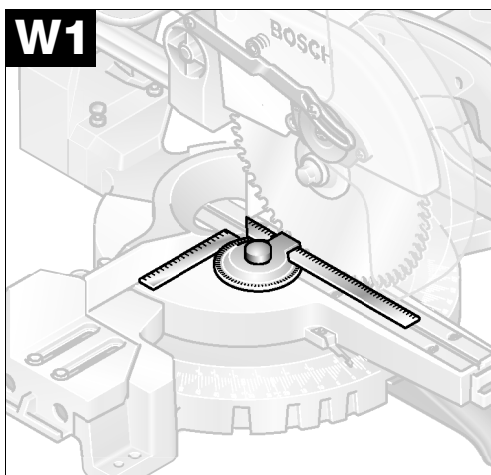
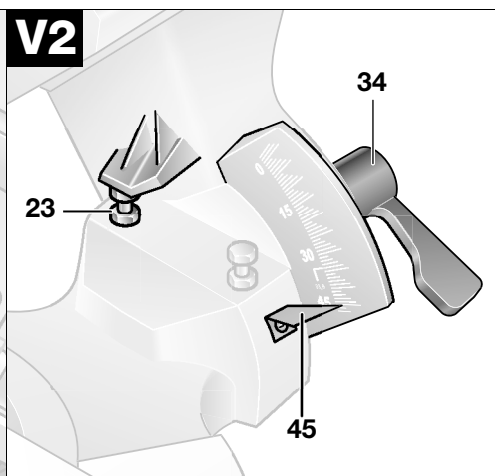
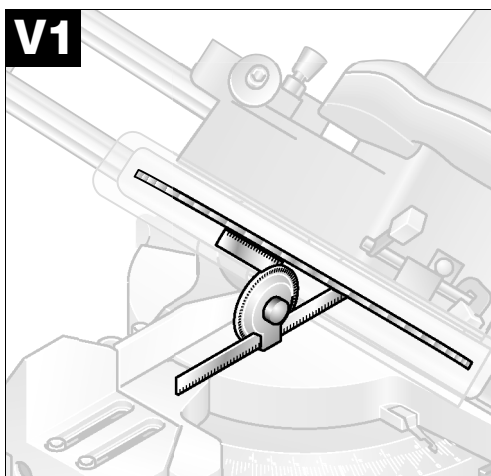
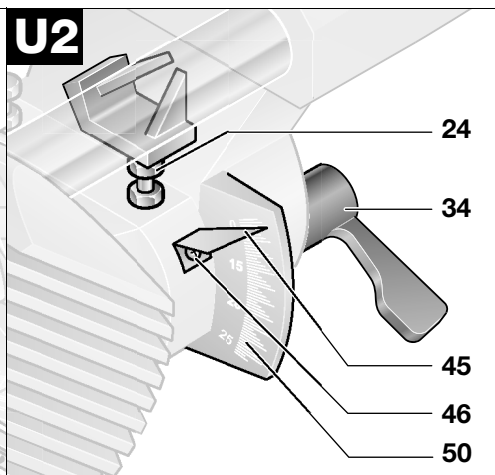
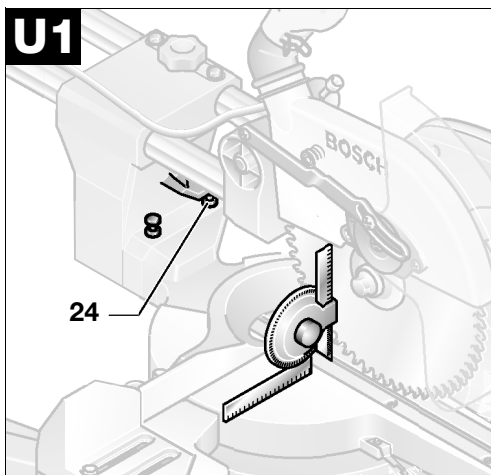












1 GENERELLE SIKKERHEDSINSTRUKSER

FOR EL-VÆRKTØJ



ADVARSEL Læs alle instrukserne. I tilfælde af manglende overholdelse af nedenstående instrukser er der risiko for elektrisk stød, alvorlige personskader, og der kan opstå brandfare.

Disse instrukser bør opbevares for senere brug.

Arbejdsplads

Sørg for, at arbejdsområdet er rent og rigtigt belyst. Uorden på arbejdspladsen og uoplyste arbejdsområder øger faren for uheld.

Brug ikke maskinen i eksplosionstruede omgivelser, hvor der er brændbare væsker, gasser eller støv. El-værktøj kan slå gnister, der kan antænde støv eller dampe.

Sørg for, at andre personer og ikke mindst børn holdes væk fra arbejdsområdet, når maskinen er i brug. Hvis man distraheres, kan man miste kontrollen over maskinen.

El-værktøjet skal altid være under opsyn, hvis det er tændt. Ellers skal det være slukket. Forlad først el-værktøjet, når det står helt stille.

Elektrisk sikkerhed

Før el-værktøjet tilsluttes: Kontroller at spændingen er i overensstemmelse med angivelserne på typeskiltet, den må max. afvige 10 %. Er spændingen ikke i overensstemmelse med den spænding, som el-værktøjet har brug for, kan der ske alvorlige uheld og el-værktøjet kan blive beskadiget.

Undgå kropskontakt med jordforbundne overflader som f.eks. rør, radiatorer, komfurer og køleskabe. Hvis din krop er jordforbundet, øges risikoen for elektrisk stød.

Maskinen må ikke udsættes for regn eller fugt. Indtrængning af vand i maskinen øger risikoen for elektrisk stød.

Brug ikke ledningen til formål, den ikke er beregnet til (f.eks. må man aldrig bære maskinen i ledningen, hænge maskinen op i ledningen eller rykke i ledningen for at trække stikket ud af kontakten). Beskyt ledningen mod varme, olie, skarpe kanter eller maskindele, der er i bevægelse. Beskadigede ledninger øger risikoen for elektrisk stød.

Personlig sikkerhed

Det er vigtigt at være opmærksom, se, hvad man laver, og bruge maskinen fornuftigt. Man bør ikke bruge maskinen, hvis man er træt, har nydt alkohol eller er påvirket af medicin eller euforiserende stoffer. Få sekunders uopmærksomhed ved brug af maskinen kan føre til alvorlige personskader.

Brug egnet arbejdstøj. Undgå løse beklædningsgenstande eller smykker. Brug håret, hvis håret er langt. Hold hår, tøj og handsker væk fra dele, der bevæger sig. Dele, der er i bevægelse, kan gribe fat i løstsiddende tøj, smykker eller langt hår.

Undgå utilsigtet igangsætning af maskinen. Kontroller altid, at afbryderen står på OFF, inden stikket sættes i. Undgå at bære maskinen med fingeren på afbryderen og sørg for, at maskinen ikke er tændt, når den sluttes til nettet, da dette øger risikoen for personskader.

Fjern indstillingsværktøj eller skruenøgle, inden maskinen tændes. Hvis et stykke værktøj eller en nøgle sidder i en roterende maskindel, er der risiko for personskader.

Overvurder ikke dig selv. Sørg for at stå sikkert, mens der arbejdes, og kom ikke ud af balance. Det er derved nemmere at kontrollere maskinen, hvis der skulle opstå uventede situationer.

Brug beskyttelsesudstyr og hav altid beskyttelsesbriller på. Det anbefales at bruge støvbeskyttelsesmaske, skridsikkert fodtøj, beskyttelseshjelm og høreværn.

Omhyggelig omgang med og brug af el-værktøj

Brug spændeanordninger eller et skruestik til at spænde emnet fast. Maskinen kan ikke betjenes sikkert, hvis emnet holdes i hånden eller trykkes ind mod kroppen.

Undgå overbelastning af maskinen. Brug altid en maskine, der er beregnet til det stykke arbejde, der skal udføres. Med den rigtige maskine arbejder man bedst og mest sikkert inden for det angivne effektivitetsområde.

Brug ikke en maskine, hvis afbryder er defekt. En maskine, der ikke kan startes eller stoppes, er farlig og skal repareres.

Træk stikket ud af kontakten, inden maskinen indstilles, der skiftes tilbehørsdele, eller maskinen lægges væk. Disse sikkerhedsforanstaltninger forhindrer utilsigtet start af maskinen.

Opbevar ubenyttet el-værktøj uden for børns rækkevidde. Lad aldrig personer, der ikke er fortrolige med maskinen eller ikke har gennemlæst disse instrukser, benytte maskinen. El-værktøj er farligt, hvis det benyttes af ukyndige personer.

Maskinen bør vedligeholdes omhyggeligt. Sørg for, at indsatsværktøjer er skarpe og rene. Omhyggeligt vedligeholdte maskiner med skarpe indsatsværktøjer er nemmere at føre og bedre at kontrollere.

Kontroller, om bevægelige dele fungerer korrekt og ikke sidder fast, og om delene er brækket eller beskadiget, således at maskinens funktion påvirkes. Få beskadigede dele repareret eller udskiftet på et autoriseret serviceværksted, inden maskinen tages i brug igen. Mange uheld skyldes dårligt vedligeholdte maskiner.

Foretag ikke ændringer på el-værktøj og brug det aldrig til formål, der ikke er nævnt i afsnittet „Beregnet anvendelsesområde“. Enhver ændring betragtes som misbrug og kan føre til alvorlige kvæstelser.

Brug kun tilbehør til maskinen, der er anbefalet af fabrikanten. Brug af tilbehør, der er udviklet til andre maskiner, kan føre til personskader.

2 VÆRKTØJSSPECIFIKKE SIKKERHEDSINSTRUKSER FOR KAP-/TRÆKSAVE

Sørg for at arbejdspladsen og det umiddelbare arbejdsområde er rigtigt belyst.

Hvis ledningen beskadiges eller skæres over under arbejdet, må ledningen ikke berøres. Træk straks netstikket ud. Maskinen må aldrig benyttes, hvis ledningen er beskadiget.

Brug beskyttelsesbriller og høreværn.

Støv, der opstår i forbindelse med arbejdet, kan være sundhedsfarligt, brændbart eller eksplosivt. Brug egnede beskyttelsesforanstaltninger.

F.eks.: Noget støv kan være kræftfremkaldende. Brug egnet støvudsugning og støvmaske.

Tilslut maskiner, som benyttes ude i det fri, via et HFI-relæ med max. 30 mA udløsningstrøm. Benyt kun en forlængerledning, som er tilladt til udeområdet.

Ledningen skal altid føres væk fra maskinen i bagudgående retning.

Monter el-værktøjet på en lige og stabil arbejdsflade, før det tages i brug.

Stil dig aldrig oven på el-værktøjet. Der kan opstå alvorlige kvæstelser, hvis el-værktøjet vælter eller hvis du kommer i kontakt med savklingen ved et tilfælde.

Sav kun i materiale, som el-værktøjet er godkendt til af fabrikanten.

Kontroller at pendulbeskyttelsesskærmen fungerer rigtigt, når maskinen er i brug. Den skal kunne bevæges frit og lukkes automatisk; den må ikke klemmes fast, når den er åben.

Service

Sørg for, at maskinen kun reparerer af kvalificerede fagfolk. Reparationer og vedligeholdelsesarbejde, der gennemføres af ukvalificeret personale, kan føre til uheld.

Brug altid originalt tilbehør i forbindelse med reparationer og vedligeholdelsesarbejde. Følg instrukserne i afsnittet „Vedligeholdelse“ i denne vejledning. Brug af upassende tilbehør eller manglende overholdelse af instrukserne i afsnittet „Vedligeholdelse“ kan føre til elektrisk stød eller personskader.

Tag først el-værktøjet i brug, når indstillingsværktøj, træspåner osv. er fjernet fra arbejdsfladen og kun det emne der skal bearbejdes ligger på arbejdsfladen. Små træstykker eller andre genstande, der kommer i kontakt med den roterende savklinge, kan ramme brugeren med høj hastighed.

Spænd altid emnet der skal bearbejdes fast. Lange emner skal understøttes i den frie ende ved at lægge noget ind under dem eller støtte dem mod noget. Bearbejd ikke emner, der er så små, at de ikke kan spændes fast.

Lad aldrig en anden person holde emnet eller understøtte det under arbejdet. Brug altid en egnet savbordsforlængelse eller emnefastgørelse.

Bearbejd ikke asbestholdigt materiale.

Hold altid el-værktøjet i isolerede håndgreb, hvis der udføres arbejde, hvor indsatsværktøjet kan komme til at ramme en skjult ledning eller værktøjets egen ledning. Kontakt med en spændingsførende ledning kan sætte maskinens metaldele under spænding, hvilket kan føre til elektrisk stød.

Savklingen skal have nået den fulde omdrejningshastighed, før saven føres ned til emnet.

Hold hænder, fingre eller arme væk fra den roterende savklinge.

Stik ikke fingrene om bag anslagsskinnen i området omkring savklingen for at holde emnet, fjerne træspåner eller af andre grunde. Afstanden mellem din hånd og savklingen er alt for lille.

Sav altid kun i et emne ad gangen. Emner der ligger oven på hinanden eller ved siden af hinanden kan ikke spændes rigtigt fast, de kan blokere savklingen eller forskyde sig indbyrdes under savearbejdet.

Snitbanen skal foroven og forneden være fri for hindringer. Sav ikke i træ med søm, skruer osv.

Er savklingen blokeret, sluk da straks for maskinen og træk stikket ud. Fjern først herefter det fastklemte emne.

Forsøg ikke at trykke savklingen ind i emnet med vold eller at trykke for meget under brug. Det er især vigtigt at undgå at savklingen sætter sig fast, når der arbejdes i hjørner, kanter osv.

Undgå en overbelastning af motoren, især når store emner bearbejdes. Udsæt kun håndgrebet for et let tryk under savearbejdet.

Modeller med savklingebremse: Når maskinen slukkes, bremses savklingen og maskinarmen bevæges nedad. Læg mærke til denne reaktionskraft, når maskinen slukkes i øverste stilling.

Vær forsigtig! Savklingen har et efterløb efter slukning af el-værktøjet.

Beskyt savklingen mod slag og stød. Udsæt ikke savklingen for tryk fra siden.

Brug kun skarpe, fejlfrie savklinger. Udsift straks revnede, bøjede eller uskarpe savklinger.

Vælg en savklinge, der passer til det materiale, der skal saves i.

Brug kun savklinger, der er anbefalet af el-værktøjets fabrikant.

Overhold fabrikantens forskrifter mht. montering og brug af savklingen.

Aktivér kun spindellåsen, når savklingen står stille.

Savklingen kan blive meget varm, når den er i brug; den må først berøres, når den er kølet helt af.

Overhold målene på savklingen. Huldiameteren skal passe til værktøjsspindlen uden slør. Brug hverken reduktionsstykker eller adaptere.

Overskrid ikke den max. tilladte hastighed, der gælder for savklingen.

Savklinger af højlegeret hurtigstål (HSS stål) må ikke benyttes.

Bosch kan kun sikre en korrekt funktion af maskinen, hvis der benyttes originalt tilbehør.




SYMBOLER

Vigtige råd: En af efterfølgende symboler kan være af betydning for din maskine. Læg mærke til symbolerne og overhold deres betydning. En rigtig forståelse af symbolerne er med til at sikre en god og sikker brug af maskinen.

Symbol	Navn	Betydning
V	Volt	Elektrisk spænding
A	Ampere	Elektrisk strømstyrke
Ah	Ampere timer	Kapacitet, gemt elektrisk energimængde
Hz	Hertz	Frekvens
W	Watt	Ydelse
Nm	Newtonmeter	Energienhed, drejningsmoment
kg	Kilogram	Masse, vægt
mm	Millimeter	Længde
min eller s	Minutter/sekunder	Tidsrum
°C eller °F	Grad Celsius/grad Fahrenheit	Temperatur
dB	Decibel	Bestemt mål af relativ lydstyrke
Ø	Diameter	F.eks. skruediameter, slibeskivediameter osv.
min ⁻¹ eller n ₀	Omdrejningstal	Omdrejningstal i ubelastet tilstand
.../min	Omdrejninger eller bevægelser/minut	Omdrejninger, slag, kredsbaner osv. pr. minut

Symbol	Navn	Betydning
0	Position: Off	Ingen hastighed, intet drejningsmoment
SW	Nøglevidde (i mm)	Afstand mellem parallelle flader på kæberne, på hvilke nøglen kan skrue (f.eks. sekskantmøtrik, skruehoved eller skrue med indvendig sekskant)
	Venstreløb/Højreløb	Omdrejningsretning
	Indvendig sekskant/udvendig firkant	Type værktøjsholder
	Pil	Handling udføres i pilens retning
	Vekselstrøm	Strøm- og spændingstype
	Jævnstrøm	Strøm- og spændingstype
	Veksel- eller jævnstrøm	Strøm- og spændingstype
	Beskyttelsesklasse II	Maskiner i beskyttelsesklasse II er 100% isoleret.
	Beskyttelsesklasse I iht. DIN: Jordledning	Maskiner i beskyttelsesklasse I skal jordforbindes (beskyttelsesleder gul/grøn).
	Advarselshenvisning	Gør brugeren opmærksom på farer og hvordan maskinen betjenes rigtigt.
	Påbudstegn	Giver gode råd om korrekt håndtering f.eks. Læs brugsvejledningen.

Særlige symboler

Symbol	Betydning	
	Påbudstegn	Farligt område! Hold helst hænder, fingre eller arme væk fra dette område.
	Påbudstegn	Brug høreværn.
	Henvisningstegn	Maskinen må kun transporteres ved at tage fat på de kendetegnede steder.

3 FUNKTIONSBESKRIVELSE



Kig på illustrationerne af el-værktøjet på de forreste sider, når brugsvejledningen læses igennem.

Beregnet anvendelsesområde

Maskinen er beregnet til som standmodel at udføre længde- og tværsnit med lige snitforløb i træ. Det er muligt at udføre vandrette geringsvinkler på -45° til $+60^\circ$ samt lodrette geringsvinkler på 0° til $+45^\circ$.

Støj-/vibrationsinformation

Måleværdier beregnes iht. EN 61 029.

Værktøjets A-vurderede lydtrykniveau er typisk: 98 dB(A).

Lydeffektniveau 109 dB(A).

Brug høreværn!

Hånd-arm vibrationsniveauet er typisk under $2,5 \text{ m/s}^2$.

Tekniske data

Kap-/træksav	GSM 10-1		
Bestill.nr. 0 601 B20 503 ... 508 ... 532 ... 542	... 537	... 541
Nominal optagen effekt [W]	1800	1800	1450
Spænding [V]	230	240	110
Frekvens [Hz]	50	50	50
Omdrejningstal, ubelastet [min^{-1}]	4600	4700	4300
Værktøjsspindel [mm]	30	25.4	30
Vægt ca. [kg]	21.5	21.5	21.5
SavklingeØ [mm]	254	254	254
Beskyttelsesklasse	☐ / II	☐ / II	☐ / II

Max. emnsmål se kapitel Arbejdshenvisninger

Maskinelementer

Nummereringen af maskinens enkelte dele refererer til illustrationen af el-værktøjet på de forreste sider i brugsvejledningen.

- 1 Støvpose
- 2 Fingermøtrik til dybdeanslag
- 3 Beskyttelseskærm
- 4 Lås
- 5 Start-stop-kontakt
- 6 Håndgreb
- 7 Savklinge
- 8 Pendulbeskyttelseskærm
- 9 Anslagsskinne
- 10 Skala til geringsvinkler (vandret)
- 11 Overfladebeskytter
- 12 Låseklemme
- 13 Knop til indstilling af vilkårlige geringsvinkler (vandret)
- 14 Arm til indstilling af geringsvinkler (vandret)
- 15 Vinkelviser (vandret)
- 16 Hak til standard-geringsvinkler
- 17 Savbord
- 18 Boringer til montering
- 19 Unbracoskruer (SW 6) til forlængelse af savbord
- 20 Boringer til forlængerbøjle
- 21 Forlængelse af savbord
- 22 Skruetvinge
- 23 Anslagsskrue til 45° geringsvinkel (lodret)
- 24 Anslagsskrue til 0° geringsvinkel (lodret)
- 25 Slædeskinne
- 26 Stilleskrue til slædeskinne
- 27 Krydsskrue (fastgørelse pendulbeskyttelseskærm)
- 28 Krydsskrue (fastgørelse pendulbeskyttelseskærm)
- 29 Opsugningsadapter
- 30 Unbracoskruer (SW 6) til anslagsskinne
- 31 Boringer til skruetvinge
- 32 Unbraconøgle (SW 6)
- 33 Indstillingsknop til $33,9^\circ$ geringsvinkel (lodret)

- 34 Spændegreb til vilkårlige geringsvinkler (lodret)
- 35 Transportsikring
- 36 Justeringsskrue til dybdeanslag
- 37 Ring-/gaffelnøgle (ring: SW 13; gaffel: SW 12)
- 38 Spindellås
- 39 Sekskantskrue til fastgørelse af savklinge
- 40 Spændeskive
- 41 Spændeflange
- 42 Værktøjsspindel
- 43 Spånudkast

- 44 Skrue til vinkelviser (vandret)
- 45 Vinkelviser (lodret)
- 46 Skrue til vinkelviser (lodret)
- 47 Kontramøtirkker til dybdeanslag (SW 12)
- 48 Dybdeanslag
- 49 Skruer til overfladebeskytter
- 50 Skala til geringsvinkler (lodret)

Illustreret eller beskrevet tilbehør er kun delvis indeholdt i leverancen.

4 BRUG

Transportsikring

(se Figur **A**)

Træk altid stikket ud, før der arbejdes på maskinen.

Transportsikringen **35** gør det nemmere at håndtere maskinen, når den transporteres til forskellige brugssteder.

Sikring af maskinen (transportstilling)

Træk transportsikringen **35** helt ud og drej den herefter 90°. Lad transportsikringen falde i hak i denne stilling.

Tryk på låsen **4** (se også Figur **M**) og sving samtidigt maskinarmen helt ned med håndgrebet **6**, til transportsikringen falder i hak i slutstillingen.

Afsikring af maskinen (arbejdsstilling)

Tryk værktøjsarmen en smule nedad vha. håndgrebet **6** for at aflaste transportsikringen.

Træk transportsikringen **35** helt ud og drej den herefter 90°. Lad transportsikringen falde i hak i denne stilling.

Før værktøjsarmen langsomt opad.

Montering af knop

(se Figur **B**)

Skrue knoppen **13** fast i boringen over armen **14**.

Spænd ikke knoppen alt for meget.

Værktøjsskift

Træk altid stikket ud, før der arbejdes på maskinen.

Brug kun skarpe, fejlfrie savklinger. Udskift straks revnede, bøjede eller uskarpe savklinger.

Brug kun savklinger, der svarer til de tekniske data, der er angivet i denne brugsvejledning, og som er kontrollet og mærket tilsvarende iht. EN 847-1.

Benytt kun savklinger, hvis tilladte hastighed er mindst så stor som el-værktøjets hastighed i tomgang.

Aktivér kun spindellåsen, når savklingen står stille.

Savklingen kan blive meget varm, når den er i brug; den må først berøres, når den er kølet helt af. Brug beskyttelseshandsker.

Udtagning af savklinge

Stil maskinen i arbejdsstilling.

Løsne skruen **27** med en almindelig krydsskrueetrækker. Drej ikke skruen helt ud. Skru skruen **28** ud med den samme almindelige krydsskrueetrækker. (se Figur **C1**)

Tryk på låsen **4** (se også Figur **M**) og sving pendulbeskyttelsesskærmen **8** helt bagud.

Drej sekskantskruen **39** med den medleverede gaffelnøgle **37** (SW 13) og tryk samtidigt på spindellåsen **38**, til den falder i hak. (se Figur **C2**)

Hold spindellåsen **38** nede og drej sekskantskruen **39** ud i urets retning (venstregevind!). Læg spændeskiven **40** og spændeflängen **41** fra. Tag savklingen ud. (se Figur **C3**)

Isætning af savklinge

Alle dele rengøres før isætning, hvis det er nødvendigt.

Anbring den nye savklinge på værktøjsspindlen **42**.

(se Figur **C3**)



Savklingen skal anbringes på en sådan måde, at tændernes skæreretning (pilretning på savklinge) er i overensstemmelse med pilretningen på pendulbeskyttelsesskærmen!

Sæt spændeflengen **41**, spændeskiven **40** og sekskantskruen **39** på. Tryk på spindellåsen **38**, til den falder i hak, og spænd sekskantskruen **39** imod uret med et tilspændingsmoment på ca. 20 Nm.

Tryk på låsen **4** og før pendulbeskyttelsesskærmen **8** ned igen.

Skru skruen **28** i igen og spænd den. Spænd skruen **27** igen.

Stationær eller fleksibel montering



For at sikre en sikker håndtering skal el-værktøjet monteres på en lige og stabil arbejdsflade (f.eks. værktøjsbænk), før det tages i brug.

Stationær montering

(se Figur **D1**)

Fastgør el-værktøjet på arbejdsfladen med en egnet skruerforbindelse. Hertil benyttes borerne **18**.

Fleksibel montering

(se Figur **D2**)

Spænd el-værktøjet fast til arbejdsfladen ved at anbringe almindelige skruetvinger på værktøjets fødder.

Støv-/spånopsugning

Støv, der opstår i forbindelse med arbejdet, kan være sundhedsfarligt, brændbart eller eksplosivt. Brug egnede beskyttelsesforanstaltninger. F.eks.: Noget støv kan være kræftfremkaldende. Brug egnet støvudsugning og støvmaske.

Opsugning med egen støvsuger

(se Figur **E**)

Stik opsugningsadapteren **29** hen over spånudkastet **43**.

Tryk klemmen på støvposen **1** sammen og kræng støvposen hen over opsugningsadapteren.

Slip klemmen på støvposen.

Støvposen og opsugningsadapteren må aldrig komme i berøring med maskinens bevægelige dele under savearbejdet.

Tøm støvposen rettidigt.

Opsugning med fremmed støvsuger

Støvet kan også opsuges ved at tilslutte en støvsuger-slangen (Ø 32 mm) til adapteren.

Støvsugeren skal være egnet til det materiale, som skal opsuges.

Benyt altid en specialsuger til opsugning af særlig sundhedsfarligt, kræftfremkaldende og tørt støv.

Forstørrelse af anslagsskinne

(se Figur **F**)

Træk altid stikket ud, før der arbejdes på maskinen.

Især større profillister har brug for en højere anslagsskinne for at forbedre fikseringen. Anslagsskinnen **9** er forsynet med fire huller (Ø 5 mm) til montering af passende træskinner.



Dette hjælpeanslag må kun benyttes til 0°-geringsnit. Maskinens funktion (specielt pendulbeskyttelsesskærmens) må ikke forringes.

Skru trælisterne (max. højde 80 mm) sammen med anslagsskinnen. Skruerhovederne skal flygte med træets overflade eller forsænkes.

Forlængelse af savbord

(se Figur **G**)

Træk altid stikket ud, før der arbejdes på maskinen.

Savbordet skal forlænges, hvis geringsvinklerne er max. vandrette og lodrette.

Lange emner skal understøttes i den frie ende ved at lægge noget ind under dem eller støtte dem mod noget.

Løsne de to unbracoskruer **19** med den medleverede unbraconøgle **32** (SW 6).

Træk forlængelsen af savbordet **21** helt ud og spænd unbracoskruerne fast igen.

Fastgørelse af emne

(se Figur **H**)

Træk altid stikket ud, før der arbejdes på maskinen.

Emnet skal altid være spændt fast for at sikre en optimal arbejdssikkerhed.

Bearbejd ikke emner, der er så små, at de ikke kan spændes fast.

Tryk emnet fast mod anslagsskinnen **9**.

Stik den medleverede skruetvinge **22** ind i en af de dertil indrettede borerne **31**. Spænd emnet fast ved at dreje på skruetvingens gevindstang.

Indstilling af geringsvinkel

Træk altid stikket ud, før der arbejdes på maskinen.

For at sikre at saven altid saver præcise snit er det vigtigt at kontrollere el-værktøjets grundindstillinger og evt. indstille det efter intensiv brug (se afsnit „Kontrol og indstilling af grundindstillinger“).

Standard-geringsvinkler vandret

(se Figur **L**)

Savbordet er udstyret med hak **16** for hurtiger og mere præcist at kunne indstille ofte benyttede geringsvinkler:

venstre	0°	15°	22,5°	31,6°	45°	–
højre		15°	22,5°	31,6°	45°	60°

Stil maskinen i arbejdsstilling.

Løsne knoppen **13**, hvis den er spændt.

Træk i armen **14** og drej savbordet **17** mod højre eller venstre indtil den ønskede geringsvinkel. Slip derefter armen. Armen skal falde rigtigt i hak.

Vilkårlige geringsvinkler vandret

Den vandrette geringsvinkel kan indstillet i et område mellem 45° (på venstre side) og 60° (på højre side).

Stil maskinen i arbejdsstilling.

Løsne knoppen **13**, hvis den er spændt.

Træk i armen **14** og tryk samtidigt på låseklemmen **12**, til denne falder i hak i den dertil indrettede not (se Figur **J**). Derved kan bordet bevæges frit.

Drej savbordet **17** mod højre eller venstre, indtil vinkelviseren **15** viser den ønskede geringsvinkel.

Spænd knoppen **13** igen.

Standard-geringsvinkler lodret

(se Figur **K**)

Standardvinklerne 0° og 45° sikres med et fabriksindstillet endestop. Der findes en fast indstillingsmulighed for vinklen 33,9°.

Stil maskinen i arbejdsstilling.

Løsne spændegrebet **34**.

Sving værktøjsarmen med håndgrebet **6**, indtil værktøjsarmen ligger på anslagsskruen **24** (0°) eller **23** (45°).

Spænd grebet **34** fast igen.

Standardvinklen 33,9° indstilles ved at trække indstillingsknappen **33** helt ud og dreje den 90°. Sving herefter værktøjsarmen med håndgrebet **6**, indtil værktøjsarmen falder hørbart i hak.

Vilkårlige geringsvinkler lodret

(se Figur **L**)

Den lodrette geringsvinkel kan indstilles i et område mellem 0° og 45°.

Løsne spændegrebet **34**.

Sving værktøjsarmen med håndgrebet **6**, indtil vinkelviseren **45** viser den ønskede geringsvinkel.

Hold værktøjsarmen i denne position og spænd grebet **34** fast igen.

Ibrugtagning

Start-stop-kontakt

Maskinen **tages i brug** ved at trække start-stop-kontakten **5** hen imod håndgrebet **6**.

Af sikkerhedstekniske grunde kan start-stop-kontakten ikke fastlåses. Start-stop-kontakten skal trykkes ned, så længe saven er i drift.

Saven aktiveres ved at trykke på låsen **4**. (se Figur **M**) Værktøjsarmen kan først føres nedad, når der trykkes på låsen.

Maskinen **slukkes** ved at slippe start-stop-kontakten **5**.

Arbejdshenvisninger

Træk altid stikket ud, før der arbejdes på maskinen.

Generelle savehenvisninger



Før savearbejdet startes: Kontroller at savklingen på intet tidspunkt kan berøre anslagsskinen, skruetvingerne eller andre maskindele. Fjern evt. monterede hjælpeanslag eller tilpas dem efter behov.

Maskinen må ikke belastes i en sådan grad, at den kommer til at stå stille.

For stærk fremføring reducerer el-værktøjets kapacitet betydeligt og forringer savklingens levetid.

Benyt kun skarpe savklinger, som er egnet til det materiale, som der skal saves i.

Hændernes position

Hold hænder, fingre eller arme væk fra den roterende savklinge. (se Figur **N**)

Kryds ikke armene foran værktøjsarmen. (se Figur **O**)

Maksimale emnemål

Geringsvinkel		Højde x bredde [mm]
vandret	lodret	
0°	0°	87 x 305
45°	0°	87 x 216
0°	45°	53 x 305
45°	45°	53 x 216

Snit uden trækbevægelse (kapper)

(se Figur **P**)

Til snit uden trækbevægelse (små emner) skubbes maskinarmen helt hen mod anslagsskinnen **9** og stille-skruen **26** spændes.

Spænd emnet, så det passer til målene.

Indstil den ønskede geringsvinkel.

Tænd for maskinen.

Tryk på låsen **4** og før maskinarmen langsomt nedad med håndgrebet **6**.

Sav emnet igennem med jævn fremføring.

Sluk for maskinen og vent til savklingen står helt stille.

Før værktøjsarmen langsomt opad.

Snit med trækbevægelse

Til snit med slædeskinne **25** (brede emner) løsnes stilleskruen **26**, hvis den er spændt.

Spænd emnet, så det passer til målene.

Indstil den ønskede geringsvinkel.

Træk maskinarmen så langt væk fra anslagsskinnen **9**, at savklingen befinder sig foran emnet.

Tænd for maskinen.

Tryk på låsen **4** og før maskinarmen langsomt nedad med håndgrebet **6**.

Sav ind i emnets hjørne. Tryk nu maskinarmen hen imod anslagsskinnen **9** og sav emnet igennem med jævn fremføring.

Sluk for maskinen og vent til savklingen står helt stille.

Før værktøjsarmen langsomt opad.

Indstilling af dybdeanslag

(se Figur **Q**)

Dybdeanslaget **48** skal indstilles, hvis der skal saves en fuge.

Løsne de to kontramøtrikker **47** med en almindelig gaffelnøgle (SW 14). Kontramøtrikkernes position må ikke ændres.

Løsne fingermøtrikken **2**.

Sving maskinarmen med håndgrebet **6** i den ønskede position.

Skru justerings skruen **36** med eller imod uret med en almindelig sekskantnøgle (SW 8), til enden på skruen berører dybdeanslaget **48**.

Før maskinarmen langsomt opad. Spænd først fingermøtrikken **2** og herefter kontramøtrikkerne **47** fast igen.

Specielle emner

Når der saves i bøjede eller runde emner, er det vigtigt at sørge for, at disse er særligt godt sikret mod at rutsje væk. På snitlinjen må der ikke være nogen spalte mellem emne, anslagsskinne og savbord.

Få fremstillet specielle holdere, hvis det skulle være nødvendigt.

Overfladebeskytter

Den røde overfladebeskytter **11** kan blive slidt, når el-værktøjet har været brugt i længere tid.

Udskift en defekt overfladebeskytter.

Stil el-værktøjet i arbejdsstilling.

Indstil den vandrette geringsvinkel på 0°.

Skru alle seks skruer **49** ud med en almindelig krydsskruetrækker. (se Figur **R**)

Anbring en ny overfladebeskytter **11** og skru alle seks skruer **49** fast igen.

Indstil den lodrette geringsvinkel på 0° og sav en slids i overfladebeskytteren.

Indstil herefter den lodrette geringsvinkel på 45° og sav en gang til i slidsen. Hermed opnås det, at overfladebeskytteren kommer så nær som muligt op til savklingens tænder, uden at disse berøres.

Bearbejdning af profillister (gulv- eller loftslister)

Profillister kan bearbejdes på to forskellige måder:

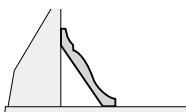
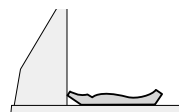
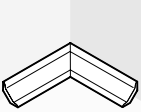
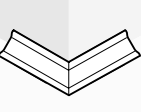
- stillet op mod anslagsskinnen,
- fladt liggende på savbordet.

Desuden kan snittene udføres med eller uden trækbevægelse, afhængigt af profillistens bredde.

Prøv altid først den indstillede geringsvinkel på et stykke affaldstræ, før De går rigtigt i gang.

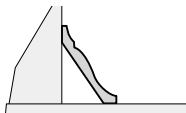
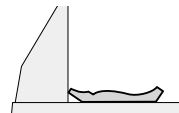
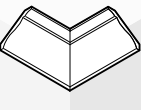
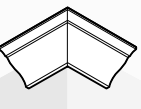
Gulvlister

I efterfølgende tabel forklares det, hvordan gulvlister bearbejdes.

Indstillinger		stillet op mod anslagsskinnen		fladt liggende på savbordet		
						
Lodret geringsvinkel		0°		45°		
Gulvlister		venstre side	højre side	venstre side	højre side	
	Indvendig kant	vandret geringsvinkel	45° venstre	45° højre	0°	0°
	positionering af emne	underkant på savbord	underkant på savbord	overkant på anslagsskinne	underkant på anslagsskinne	
	færdigt emne findes til venstre for snittet	... til højre for snittet	... til venstre for snittet	... til venstre for snittet	
	Udvendig kant	vandret geringsvinkel	45° højre	45° venstre	0°	0°
	positionering af emne	underkant på savbord	underkant på savbord	underkant på anslagsskinne	overkant på anslagsskinne	
	færdigt emne findes til højre for snittet	... til venstre for snittet	... til højre for snittet	... til højre for snittet	

Loftlister (efter US-standard)

Hvis De ønsker at bearbejde loftlisterne, mens de ligger fladt på savbordet, skal De indstille standard-geringsvinklerne 31,6° (vandret) og 33,9° (lodret). (se Figur **1**)
I efterfølgende tabel forklares det, hvordan loftlister bearbejdes.

Indstillinger		stillet op mod anslagsskinnen		fladt liggende på savbordet		
						
Lodret geringsvinkel		0°		33,9°		
Loftliste		venstre side	højre side	venstre side	højre side	
	Indvendig kant	vandret geringsvinkel	45° højre	45° venstre	31,6° højre	31,6° venstre
	positionering af emne	underkant på anslagsskinne	underkant på anslagsskinne	overkant på anslagsskinne	underkant på anslagsskinne	
	færdigt emne findes til højre for snittet	... til venstre for snittet	... til venstre for snittet	... til venstre for snittet	
	Udvendig kant	vandret geringsvinkel	45° venstre	45° højre	31,6° venstre	31,6° højre
	positionering af emne	underkant på anslagsskinne	underkant på anslagsskinne	underkant på anslagsskinne	overkant på anslagsskinne	
	færdigt emne findes til højre for snittet	... til venstre for snittet	... til højre for snittet	... til højre for snittet	

Kontrol og indstilling af grundindstillinger

Træk altid stikket ud, før der arbejdes på maskinen.

For at sikre at saven altid saver præcise snit er det vigtigt at kontrollere el-værktøjets grundindstillinger og evt. indstille det efter intensiv brug.

Vinkelviser (vandret)

(se Figur **S**)

Stil maskinen i arbejdsstilling.

Træk i armen **14** og drej savbordet **17** indtil hakket **16** for 0°. Slip derefter armen. Armen skal falde rigtigt i hak.

Kontrol:

Vinkelviseren **15** skal være i en linje med 0°-mærket på skalaen **10**.

Indstilling:

Løsne skruen **44** med en almindelig krydsskruetrækker og indstil vinkelviseren langs med 0°-mærket.

Geringsvinkel 0° (lodret)

Stil el-værktøjet i transportstilling.

Drej savbordet **17** indtil hakket **16** for 0°.

Kontrol: (se Figur **U1**)

Indstil en vinkellære på 90° og læg den på savbordet **17**. Benet på vinkellæren skal flugte med hele savklingens længde.

Indstilling: (se Figur **U2**)

Løsne spændegrebet **34**. Løsne kontramøtrikken til anslagsskruen **24** med den medleverede gaffelnøgle **37** (SW 12). Drej anslagsskruen så meget ind eller ud, indtil benet på vinkellæren flugter med hele savklingens længde.

Spænd grebet **34** fast igen. Spænd herefter kontramøtrikken til anslagsskruen **24** fast igen.

Hvis vinkelviseren **45** ikke er i en linje med skalaens **50** 0°-mærke, når indstillingen er færdig, løsnes skruen **46** med en almindelig krydsskruetrækker, hvorefter vinkelviseren indstilles langs med 0°-mærket.

Geringsvinkel 45° (lodret)

Stil maskinen i arbejdsstilling.

Drej savbordet **17** indtil hakket **16** for 0°. Løsne spændegrebet **34**. Sving maskinarmen med håndgrebet **6**, indtil maskinarmen ligger på anslagsskruen **23**.

Kontrol: (se Figur **V1**)

Indstil en vinkellære på 45° og læg den på savbordet **17**. Benet på vinkellæren skal flugte med hele savklingens længde.

Indstilling: (se Figur **V2**)

Løsne kontramøtrikken på anslagsskruen **23** med den medleverede gaffelnøgle **37** (SW 12). Drej anslagsskruen så meget ind eller ud, indtil benet på vinkellæren flugter med hele savklingens længde.

Spænd grebet **34** fast igen. Spænd herefter kontramøtrikken til anslagsskruen **23** fast igen.

Hvis vinkelviseren **45** ikke er i en linje med skalaens **50** 45°-mærke, når indstillingen er færdig, kontrolleres 0°-indstillingen for geringsvinklen og vinkelviseren en gang til. Indstil herefter 45°-geringsvinklen en gang til.

Anslagsskinne

Stil el-værktøjet i transportstilling.

Drej savbordet **17** indtil hakket **16** for 0°.

Kontrol: (se Figur **W1**)

Indstil en vinkellære på 90° og læg den på savbordet **17**. Vinklen skal flugte med hele anslagsskinnens **9** længde.

Indstilling: (se Figur **W2**)

Løsne alle tre unbracoskruer **30** med den medleverede unbracoenøgle **32** (SW 6). Drej anslagsskinne **9**, indtil vinkellæren flugter i hele længden. Spænd unbracoskruerne fast igen.

5 VEDLIGEHOLDELSE OG SERVICE

Vedligeholdelse

Træk altid stikket ud, før der arbejdes på maskinen.

Maskine og ventilationsåbninger skal altid holdes rene for at sikre et godt og sikkert arbejde.

Pendulbeskyttelseskærmen skal altid kunne bevæges frit og lukkes automatisk. Derfor skal området omkring beskyttelseskærmen altid være rent.

Fjern støv og spåner med trykluft eller en pensel.

Skulle maskinen trods omhyggelig fabrikation og kontrol engang holde op at fungere, skal reparationen udføres af et autoriseret serviceværksted for Bosch-elektroværktøj.

Det 10-cifrede bestillingsnummer for maskinen (se typeskilt) skal altid angives ved forespørgsler og bestilling af reservedele!

Tilbehør

Savklinge 2 608 640 754

Overfladebeskytter 2 610 911 862

Forlængerbøjle 2 610 910 841

Bortskaffelse

Maskine, tilbehør og emballage skal genbruges på en miljøvenlig måde.

Kunststofdele er markeret for at garantere en renseret recycling.

Service

Bosch Service Center for el-værktøj

Telegrafvej 3

DK-2750 Ballerup

☎ Service +45 44 89 88 55

Fax +45 44 89 87 55

☎ Teknisk vejledning +45 44 89 88 56

☎ Den direkte linie +45 44 68 35 60

Ret til ændringer forbeholdes

1 ALLMÄNNA SÄKERHETSANVISNINGAR FÖR ELVERKTYG



Läs noga igenom och följ alla anvisningar. Ignoreras nedanstående säkerhetsanvisningar finns risk för

elektrisk chock, brand och allvarliga kroppsskador.

Ta väl vara på säkerhetsanvisningarna.

Arbetsplats

Håll arbetsplatsen ren och välbelyst. Oordning på arbetsplatsen och dåligt belyst arbetsområde kan leda till olyckor.

Använd inte elverktuget i explosionsfarlig omgivning med brännbara vätskor, gaser eller damm. Elverktuget kan alstra gnistor som antänder dammet eller gaserna.

Vid användning av elverktuget ska barn och obehöriga personer hållas på betryggande avstånd från arbetsplatsen. Om du störs av obehöriga personer kan du förlora kontrollen över elverktuget.

Lämna inte påkopplat elverktuget utan uppsikt, stäng av motorn innan du går bort. Gå inte ifrån elverktuget innan insatsverktuget stannat.

Elektrisk säkerhet

Kontrollera innan du ansluter elverktuget att strömkällans spänning överensstämmer med el- eller avvik maximal 10 % från uppgifterna på typskylten. Överensstämmer inte strömkällans spänning med den spänning som krävs för elverktuget finns risk för allvarliga olyckor och skador på elverktuget.

Undvik kroppskontakt med jordade ytor som t.ex. rör, värmeelement, spisar och kylskåp. Det finns en större risk för elektriskt slag om din kropp är jordad.

Utsätt inte elverktuget för regn eller våt omgivning. Det finns en större risk för elektriskt slag om vatten trängt in i elverktuget.

Nätsladden ska inte användas för att bära eller hänga upp elverktuget och inte heller för att dra ut stickproppen ur vägguttaget. Håll nätsladden på avstånd från värme, olja, skarpa kanter och rörliga maskindelar. Skadade nätsladdar kan orsaka elektrisk chock.

Personsäkerhet

Var uppmärksam, kontrollera vad du gör och använd elverktuget med förnuft. Använd inte elverktuget när du är trött eller om du är påverkad av droger, alkohol eller mediciner. Under användning av elverktuget kan även en kort uppmärksamhet leda till allvarliga kroppsskador.

Bär lämpliga arbetskläder. Bär inte löst hängande kläder eller smycken. Har du långt hår, använd hårnät. Håll håret, kläderna och handskarna på avstånd från roterande verktygskomponenter. Löst hängande kläder, smycken och långt hår kan dras in av roterande delar.

Undvik oavsiktlig start av elverktuget. Kontrollera att elverktuget är frånkopplat innan det ansluts till vägguttaget. Olycksrisken uppstår om elverktuget bärs i strömställaren eller om elverktuget är inkopplat när det ansluts till nätströmmen.

Ta bort alla inställningsverktyg och skruvnycklar innan du kopplar på elverktuget. Ett verktyg eller en nyckel i en roterande komponent kan medföra kroppsskada.

Överskatta inte din förmåga. Se till att du står stadigt och håller balansen. Om du står stadigt och i rätt kroppsställning kan du bättre kontrollera elverktuget i oväntade situationer.

Bär alltid skyddskläder och skyddsglasögon. Dammfiltermask, halkfria skor, skyddshjälme och hörselskydd rekommenderas.

Omsorgsfull hantering och användning av elverktuget

Använd uppspanningsanordningar eller skruvståd för inspänning av arbetsstycket. Om du med handen håller tag i arbetsstycket eller trycker det mot kroppen kan du inte hantera elverktuget på säkert sätt.

Överbelasta inte elverktuget. Använd för aktuellt arbete avsett elverktuget. Med ett lämpligt elverktuget kan du arbeta bättre och säkrare inom angivet effektområde.

Ett elverktuget med defekt strömställare Till/Från får inte längre användas. Ett elverktuget som inte kan kopplas in eller ur är farligt och måste repareras.

Dra stickproppen ur vägguttaget innan du ställer in elverktuget, innan tillbehör byts eller rengöring påbörjas. Dessa förebyggande säkerhetsåtgärder minskar risken för oavsiktlig start av elverktuget.

Förvara elverktuget oåtkomliga för barn och personer som inte kan hantera verktyget. Elverktuget är farliga om de användas av oerfarna personer.

Sköt elverktuget omsorgsfullt. Håll insatsverktygen skarpa och rena. Omsorgsfullt skötta insatsverktyg kan lättare styras och kontrolleras.

Kontrollera att rörliga komponenter fungerar felfritt och inte kärvar, att komponenter inte brustit eller skadats; orsaker som kan leda till att elverktugets funktioner påverkas menligt. Låt skadade komponenter repareras hos auktoriserad kundservice innan du åter tar elverktuget i bruk. Många olyckor orsakas av dåligt skötta elverktuget.

Modifiera inte elverktyget och använd det inte heller för andra ändamål än de som beskrivits i avsnittet „Avsedd användning“. Varje förändring är en misskötsel som kan medföra allvarliga kroppsskador.

Använd endast tillbehör som tillverkaren rekommenderat för aktuellt elverktyg. Användandet av tillbehör som tagits fram för andra elverktyg kan leda till kroppsskada.

Service

Låt endast kvalificerad fackpersonal reparera elverktyget. Reparationer och underhåll utförda av okvalificerad personal kan orsaka olyckor.

Använd för reparation och underhåll endast originaltillbehör. Följ anvisningarna i avsnittet „Skötsel“ i denna bruksanvisning. Används för verktyget inte avsett tillbehör eller ignoreras anvisningarna i avsnittet „Skötsel“ finns risk för elektriskt slag eller kroppsskador.

2 VERKTYGSSPECIFIKA SÄKERHETSANVISNINGAR FÖR KAP-/DRAGSÅGAR

Se till att arbetslokalen eller själva arbetsområdet är välupplysta.

Skadas eller kapas nätsladden under arbetet, rör inte vid sladden utan dra genast ut stickproppen. Maskinen får absolut inte användas med defekt sladd.

Bär skyddsglasögon och hörselskydd.

Damm som uppstår under arbetet kan vara hälsovådligt, brännbart eller explosivt. Lämpliga skyddsåtgärder ska vidtas. Till exempel: Vissa damm klassificeras som cancerframkallande ämnen. Använd lämplig dammsugning och en dammfiltermask.

Maskiner som används utomhus ska anslutas via jordfelsbrytare med max 30 mA utlösningsström. Använd endast för utomhusbruk godkänd skarvsladd.

Dra alltid kabeln bakåt från elverktyget.

Montera elverktyget på ett plant och stabilt arbetsbord innan det startas.

Trampa inte på elverktyget. Allvarliga kroppsskador kan uppstå om elverktyget faller omkull eller om du oavsiktligt kommer i kontakt med sågklingan.

Såga endast material för vilket tillverkaren godkänt elverktyget.

Kontrollera under användning att pendlade klingskyddet fungerar korrekt. Skyddet måste kunna röra sig fritt och självständigt stänga; det får inte klämmas fast i öppet läge.

Starta elverktyget först när arbetsplatsen med undantag av arbetsstycket är rensat från alla inställningsverktyg, träspån etc. Små träbitar eller andra föremål som kommer i kontakt med roterande sågklingan kan med hög hastighet slungas mot användaren.

Spänn alltid fast arbetsstycket ordentligt. Fria ändan på långa arbetsstycken måste alltid pallas upp eller stödjas. Bearbeta inte arbetsstycken som är så små att de inte kan spännas fast.

Under bearbetning får aldrig en andra person hålla i eller stöda arbetsstycket. Använd alltid en lämplig förlängning för sågbordet eller en fixtur för arbetsstycket.

Asbesthaltigt material får inte bearbetas.

Håll tag i elverktyget endast i isolerade grepp när arbeten utförs på platser där verktyget kan komma i kontakt med dolda ledningar eller skada egen nätsladd. Kontakt med en spänningsförande ledning kan sätta maskinens metalldelar under spänning som sedan kan leda till elektriskt slag.

Sågklingan måste ha uppnått full rotationshastighet innan den förs mot arbetsstycket.

Håll händerna, fingrarna och armarna på betryggande avstånd från sågklingan.

För inte in handen vid sågklingan bakom anslagskenan för att hålla i arbetsstycket, avlägsna träspån eller av annan orsak. Handens avstånd till roterande sågklinga är i detta fall för litet.

Såga bara ett arbetsstycke åt gången. Arbetsstycken på eller bredvid varandra kan inte spännas fast ordentligt, kan blockera sågklingan eller under sågning förskjutas inbördes.

Skärspåret måste upptill och nertill vara fritt från hinder. Såga inte virke med spikar, skruvar o dyl.

Blockeras sågklingan, koppla genast bort elverktyget och dra ur stickproppen. Nu först får inklämt arbetsstycke tas bort.

Slå inte sågklingan med våld i arbetsstycket och arbeta inte heller med högt tryck. Undvik fasthakning av sågklingan vid arbeten på hörn, kanter osv.

Undvik att överbelasta motorn; detta kan hända vid bearbetning av stora arbetsstycken. Såga med lätt tryck mot handtaget.

På sågutföranden med klingbroms: Vid frånkoppling av elverktyget medför sågklingans uppbromsning att verktygsarmen rörs nedåt. Beakta denna reaktionskraft när elverktyget frånkopplas i övre läget.

Varning! Sågklingan roterar efter efter det elverktyget frånkopplats.

Skydda sågklingan mot slag och stötar. Tryck inte i sidled mot sågklingan.

Använd endast skarpa, felfria sågklingor. Byt genast ut spruckna, deformerade eller oskarpa sågklingor.

Välj för aktuellt material lämplig sågklinga.

Använd endast sågklingor som tillverkaren rekommenderat för elverktyget.

Följ tillverkarens anvisningar för montering och användning av sågklingan.

Lås spindeln endast när sågklingan står stilla.

Sågklingan blir under arbetet mycket het; berör ej klingan innan den svalnat.

Beakta sågklingans dimensioner. Centrumhålet måste utan spel passa på verktygsspindeln. Använd inte reducerstycken eller adapter.

Beakta sågklingans högsta tillåtna rotationshastighet.


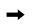
Sågklingor i höglegerat snabbstål (HSS-stål) får inte användas.

Bosch kan endast garantera att maskinen fungerar felfritt om för maskinen avsedda originaltillbehör används.




SYMBOLER

Viktig anvisning: Beakta symbolerna nedan som kan vara viktiga för elverktygets användning. Lägg på minne symbolerna och deras betydelse. Korrekt tolkning av symbolerna hjälper till att bättre och säkrare använda elverktyget.

Symbol	Namn	Betydelse
V	Volt	Elektrisk spänning
A	Ampere	Elektrisk strömstyrka
Ah	Amperetimme	Kapacitet, lagrad elektrisk energimängd
Hz	Hertz	Frekvens
W	Watt	Effekt
Nm	Newtonmeter	Energienhet, vridmoment
kg	Kilogram	Massa, vikt
mm	Millimeter	Längd
min/s	Minuter/sekunder	Period, varaktighet
°C/°F	Grader Celsius/grader Fahrenheit	Temperatur
dB	Decibel	Storhet för relativ ljudnivå
∅	Diameter	t.ex. skruvdiameter, slipskivdiameter etc.
min ⁻¹ /n ₀	Varvtal	Varvtal på tomgång
.../min	Rotationer eller rörelser per minut	Rotationer, slag, cirkulär bana etc. per minut
0	Läge: Från	Ingen hastighet, inget vridmoment

Symbol	Namn	Betydelse
SW (NV)	Nyckelvidd (mm)	Avståndet mellan parallella ytor på förbindelseelement för anläggning av insatsverktyget (t.ex. sexkantmutter resp -skruvhuvud), för omslutning (t.ex. ringnyckel) eller för ingrepp (t.ex. insexkantkruv)
	Vänstergång/högergång	Rotationsriktning
	Invändig sexkant/utvändig fyrkant	Verktyghållarens typ
	Pil	Utför hanteringen i pilriktning
	Växelström	Ström- och spänningstyp
	Likström	Ström- och spänningstyp
	Växel- eller likström	Ström- och spänningstyp
	Skyddsklass II	Elverktyg i skyddsklass II är fullständigt isolerade.
	Skyddsklass I enl. DIN: Skyddsjord (skyddsledare)	Elverktyg i skyddsklass I måste jordas.
	Varningsanvisning	Upplýser användaren om korrekt hantering av elverktyget och varnar för farorisker.
	Påbudsmärke	Ger anvisningar för korrekt hantering, t.ex. läs bruksanvisningen.

Specifika symboler för elverktyget

Symbol	Betydelse	
	Påbudsmärke	Riskområde! Håll händerna, fingrarna och armarna på betryggande avstånd från detta område.
	Påbudsmärke	Bär hörselskydd.
	Hänvisningstecken	För transport grip tag i elverktyget vid märkta partier.

3 FUNKTIONSBESKRIVNING



Vid genomläsning av elverktygets instruktionsbok beakta bilder på första sidorna.

Avsedd användning

Elverktyget är avsett för stationär längs- och tvärsågning i rak vinkel i trä. Härvid kan horisontella geringsvinklar på -45° till +60° samt vertikala geringsvinklar på 0° till +45° utföras.

Ljud-/vibrationsdata

Mätvärdena har tagits fram baserade på EN 61 029. HA-värdet av maskinens ljudnivå utgör:

Ljudnivå 98 dB(A).

Ljudeffektnivå 109 dB(A).

Använd hörselskydd!

Vibration i hand/arm är lägre än 2,5 m/s².

Specifikationer

Kap-/dragsågar		GSM 10-1		
Artikelnummer		... 503	... 537	... 541
0 601 B20 508		
		... 532		
		... 542		
Märkeffekt	[W]	1800	1800	1450
Spänning	[V]	230	240	110
Frekvens	[Hz]	50	50	50
Tomgångsvarvtal	[min ⁻¹]	4600	4700	4300
Verktygsspindel	[mm]	30	25.4	30
Vikt ca.	[kg]	21.5	21.5	21.5
Sågklingans-Ø	[mm]	254	254	254
Skyddsklass		□ / II	□ / II	□ / II

Maximal arbetsstyckemassa se kapitel Arbetsanvisningar

Maskinens komponenter

Verktygskomponenternas numrering hänvisar till elverktygets bilder på instruktionsbokens första sidor.

- 1 Dampåse
- 2 Djupanslagets räfflade mutter
- 3 Klingskydd
- 4 Låsarm
- 5 Strömställare Till-Från
- 6 Handtag
- 7 Sågklinga
- 8 Pendlande klingskydd
- 9 Anslagsskena

- 10 Skala för geringsvinkel (horisontal)
- 11 Spjälkningsskydd
- 12 Låsklämma
- 13 Låsknapp för valfri geringsvinkel (horisontal)
- 14 Spak för förinställning av geringsvinkel (horisontal)
- 15 Vinkelindikator (horisontal)
- 16 Jack för standardgeringsvinklar
- 17 Sågbord
- 18 Monteringshåll
- 19 Insexkantskruv (NV 6) för sågbordets förlängning
- 20 Håll för förlängningsbygel
- 21 Sågbordsförlängning
- 22 Skruvtving
- 23 Anslagsskruv för 45°-geringsvinkel (vertikal)
- 24 Anslagsskruv för 0°-geringsvinkel (vertikal)
- 25 Slidgejd
- 26 Låsskruv för slidgejd
- 27 Skruv med krysspår (infästning av pendlande klingskydd)
- 28 Skruv med krysspår (infästning av pendlande klingskydd)
- 29 Utsugningsadapter
- 30 Anslagsskenans insexkantskruvar (NV 6)
- 31 Håll för skruvtving
- 32 Sexkantnyckel (NV 6)
- 33 Inställningsknapp för 33,9°-geringsvinkel (vertikal)
- 34 Spännspak för valfri geringsvinkel (vertikal)
- 35 Transportsäkring
- 36 Djupanslagets justerskruv
- 37 Ring-/gaffelnyckel (ring: NV 13; gaffel: NV 12)
- 38 Spindellåsning
- 39 Sexkantskruv för sågklingans infästning
- 40 Underläggsbricka
- 41 Spännfläns
- 42 Verktygsspindel
- 43 Spånutkast
- 44 Skruv för vinkelindikator (horisontal)
- 45 Vinkelindikator (vertikal)
- 46 Skruv för vinkelindikator (vertikal)
- 47 Motmuttrar för djupanslag (NV 12)
- 48 Djupanslag
- 49 Skruvar för spjälkningsskydd
- 50 Skala för geringsvinkel (vertikal)

Avbildat eller beskrivet tillbehör ingår delvis inte i leveransomfånget.

4 DRIFT

Transportsäkring

(se bild **A**)

Dra ut stickproppen innan åtgärder utförs på el-verktyget.

Transportsäkringen **35** underlättar hanteringen av el-verktyget vid transport till användningsplatsen.

Så här säkras maskinen (transportläge)

Dra helt ut transportsäkringen **35** och vrid den 90°. Låt transportsäkringen låsa i detta läge.

Tryck på låsarmen **4** (se även bild **M**) och sväng samtidigt verktygsarmen med handtaget **6** nedåt tills transportsäkringen snäpper fast i slutläget.

Utplåsning av spärren (arbetsläge)

Tryck med handtaget **6** verktygsarmen lätt nedåt för att avlasta transportsäkringen.

Dra helt ut transportsäkringen **35** och vrid den 90°. Låt transportsäkringen snäppa fast i detta läge.

Skjut verktygsarmen långsamt uppåt.

Montering av låsknapp

(se bild **B**)

Skruva fast låsknappen **13** i respektive hål ovanför armen **14**.

Dra inte för hårt fast låsknappen.

Verktygsbyte

Dra ut stickproppen innan åtgärder utförs på el-verktyget.

Använd endast skarpa, felfria sågklingor. Byt genast ut spruckna, deformerade eller oskarpa sågklingor.

Använd endast sågklingor som motsvarar de i instruktionsboken angivna specifikationerna, som testats enligt EN 847-1 och försetts med godkännandemärke.

Använd endast sågklingor vilkas tillåtna varvtal åtminstone motsvarar elverktygets högsta tomgångsvarvtal.

Lås spindel endast när sågklingan står stilla.

Sågklingan blir under arbetet mycket het; berör ej klingan innan den svalnat. Bär skyddshandskar.

Borttagning av sågklinga

Ställ elverktyget i arbetsläge.

Lossa skruven **27** med en i handeln förekommande krysskruvdragare. Skruva inte helt bort skruven. Lossa skruven **28** med samma krysskruvdragare. (se bild **C1**)

Tryck på låsarmen **4** (se även bild **M**) och sväng pendlande klingskyddet **8** bakåt mot stopp.

Vrid sexkantskruven **39** med medföljande ringnyckel **37** (NV 13) och tryck samtidig spindellåsningen **38** tills den snäpper fast. (se bild **C2**)

Håll spindellåsningen **38** nedtryckt och skruva bort sexkantskruven **39** medurs (vänstergångad!) Ta bort underläggsbrickan **40** och spännflänsen **41**. Ta bort sågklingan. (se bild **C3**)

Montering av sågklinga

Om så behövs, rengör alla tillhörande delar före återmontering.

Lägg upp den nya sågklingan på verktygsspindel **42**. (se bild **C3**)



Kontrollera vid montering att tändernas skärriktning (i pilens riktning på sågklingan) överensstämmer med pilens riktning på pendlande klingskyddet!

Lägg upp spännflänsen **41**, underläggsbrickan **40** och sexkantskruven **39**. Tryck på spindellåsningen **38** tills den snäpper fast och dra fast sexkantskruven **39** moturs med ett åtdragningsmoment på ca. 20 Nm.

Tryck på låsarmen **4** och för pendlande klingskyddet **8** åter nedåt.

Sätt in och dra åter fast skruven **28**. Dra åter fast skruven **27**.

Stationärt eller flexibelt montage



För att en säker hantering ska kunna garanteras bör elverktyget monteras på ett plant och stabilt arbetsbord (arbetsbänk).

Stationärt montage

(se bild **D1**)

Spänn fast elverktyget på arbetsbordet med hjälp av lämpliga skruvar. Använd borrhålen **18**.

Flexibelt montage

(se bild **D2**)

Spänn fast elverktygets stödben på arbetsbordet med i handeln förekommande skruvtvingar.

Damm-/spånutsugning

Damm som uppstår under arbetet kan vara hälsovådligt, brännbart eller explosivt. Lämpliga skyddsåtgärder ska vidtas.

Till exempel: Vissa damm klassificeras som cancerframkallande ämnen. Använd lämplig dammutslagning och en dammfiltermask.

Självsugande dammpåse

(se bild **E**)

Skjut utsugningsadaptorn **29** på spånutkastet **43**.

Tryck ihop klämman på dammpåsen **1** och trä dammsäcken på utsugningsadaptorn.

Släpp åter klämman på dammpåsen.

Varken dammpåsen eller utsugningsadaptorn får under sågning beröra rörliga delar på elverket.

Töm dammpåsen i god tid.

Extern utsugning

För dammsutsugning kan även en dammsugarslang (Ø 32 mm) anslutas till utsugningsadaptorn.

Dammsugaren måste anpassas till bearbetat material. För utsugning av hälsovådligt, cancerframkallande, torrt damm ska specialsugare användas.

Förstoring av anslagsskenan

(se bild **F**)

Dra ut stickproppen innan åtgärder utförs på elverket.

Speciellt större profillister kräver en högre anslagsskenan för bättre fixering. Anslagsskenan **9** är försedd med fyra hål (Ø 5 mm) för montering av lämpliga trälistor.



Detta hjälpslag får användas endast för 0°-geringssnitt. Elverktygets funktion (framför allt pendlande klingskyddets) får inte menligt påverkas.

Skruva fast trälisterna (max. höjd 80 mm) på anslagsskenan. Skruvskallarna måste ligga i plan med virkesytan eller försänkas.

Förlängning av sågbord

(se bild **G**)

Dra ut stickproppen innan åtgärder utförs på elverket.

För maximala horisontella och vertikala geringsvinklar måste sågbordet förlängas.

Fria ändan på långa arbetsstycken måste alltid pallas upp eller stödas.

Lossa båda insexkantskruvarna **19** med medföljande sexkantnyckel **32** (NV 6).

Dra ut sågbordsförlängningen **21** mot stopp och dra åter fast insexkantskruvarna.

Infästning av arbetsstycket

(se bild **H**)

Dra ut stickproppen innan åtgärder utförs på elverket.

För optimal arbets säkerhet ska arbetsstycket alltid spännas fast.

Bearbeta inte små arbetsstycken som inte kan spännas fast.

Tryck arbetsstycket stadigt mot anslagsskenan **9**.

Stick medföljande skruvting **22** i ett av borrhålen **31**. Spänn fast arbetsstycket genom att vrida skruvtingens gängstång.

Inställning av geringsvinkel

Dra ut stickproppen innan åtgärder utförs på elverket.

För att kunna garantera exakta snitt måste efter intensiv användning elverktygets grundinställningar kontrolleras och eventuellt justeras (se avsnitt „Kontroll och justering av grundinställningar“).

Horisontell standardgeringsvinkel

(se bild **I**)

För snabb och exakt inställning av ofta använda geringsvinklar har sågbordet försetts med urtag **16**:

vänster	0°	15°	22,5°	31,6°	45°	–
höger		15°	22,5°	31,6°	45°	60°

Ställ elverktyget i arbetsläge.

Lossa vid behov låsknappen **13**.

Dra armen **14** och vrid sågbordet **17** till önskad geringsvinkel åt vänster eller höger. Släpp åter armen. Armen måste kännbart falla in i urtaget.

Godtycklig horisontell geringsvinkel

Horisontella geringsvinkeln kan ställas in i lägen mellan 45° (på vänster sida) och 60° (på höger sida).

Ställ elverktyget i arbetsläge.

Lossa vid behov låsknappen **13**.

Dra ut armen **14** och tryck samtidigt in låsklämman **12** tills den snäpper fast i avsett spår (se bild **J**). Nu är sågbordet fritt rörligt.

Sväng sågbordet **17** åt vänster eller höger tills vinkelindikatorn **15** visar önskad geringsvinkel.

Dra åter fast låsknappen **13**.

Vertikal standardgeringsvinkel

(se bild **K**)

Standardvinklarna 0° och 45° säkerställs med ett vid fabriken inställt ändanslag. För vinkeln 33,9° finns ett låsläge.

Ställ elverktyget i arbetsläge.

Lossa spännspaken **34**.

Sväng verktygsarmen med handtaget **6** tills verktygsarmen ligger mot anslagsskruven **24** (0°) eller **23** (45°).

Dra åter fast spännspaken **34**.

För inställning av standardvinkeln 33,9° dra helt ut ställknappen **33** och vrid den 90°. Sväng sedan verktygsarmen med handtaget **6** tills verktygsarmen hörbart snäpper fast.

Godtycklig vertikal geringsvinkel

(se bild **L**)

Den vertikala geringsvinkeln kan ställas in i lägen mellan 0° och 45°.

Lossa spännspaken **34**.

Sväng verktygsarmen med handtaget **6** tills vinkelindikatorn **45** visar önskad geringsvinkel.

Håll verktygsarmen i detta läge och dra åter fast spännspaken **34**.

Start

In- och urkoppling

För **start** dra strömställaren **5** i riktning mot handtaget **6**.

Av säkerhetsskäl kan elverktygets strömställare inte låsas, utan måste under drift hållas nedtryckt.

För **sågning** tryck dessutom på låsarmen **4**.

(se bild **M**)

Först sedan låsarmen tryckts in kan verktygsarmen föras nedåt.

För elverktygets **urkoppling** släpp strömställaren **5**.

Arbetsanvisningar

Dra ut stickproppen innan åtgärder utförs på elverktyget.

Allmänna anvisningar för sågning



Innan sågning påbörjas bör kontroll ske av att sågklingan inte berör anslagsskenan, skruvtingarna eller andra maskindelar. Ta bort eventuella hjälpanslag eller anpassa dem.

Belasta inte elverktyget till den grad att det stannar.

För hög matningshastighet reducerar betydligt elverktygets kapacitet och förkortar sågklingans livslängd.

Använd endast skarpa och för aktuellt bearbetat material lämpliga sågklingor.

Hantering

Håll händerna, fingrarna och armarna på betryggande avstånd från sågklingan. (se bild **N**)

Lägg inte armarna i kors framför verktygsarmen. (se bild **O**)

Maximal arbetsstyckmassa

Geringsvinkel		Höjd x bredd [mm]
horizontal	vertikal	
0°	0°	87 x 305
45°	0°	87 x 216
0°	45°	53 x 305
45°	45°	53 x 216

Snitt utan dragrörelse (kapning)

(se bild **P**)

För snitt utan dragrörelse (små arbetsstycken) måste verktygsarmen skjutas till anliggning i riktning mot anslagsskenan **9** och låsskruven **26** dras fast.

Spänn fast arbetsstycket med hänsyn till dimensionerna.

Ställ in önskad geringsvinkel.

Koppla på elverktyget.

Tryck på låsarmen **4** och för verktygsarmen med handtaget **6** långsamt nedåt.

Såga arbetsstycket med jämn matningshastighet.

Koppla från elverktyget och vänta till sågklingan stannat helt.

Skjut verktygsarmen långsamt uppåt.

Snitt med dragrörelse

För snitt med användande av sledgejden **25** (breda arbetsstycken) lossa eventuellt åtdragen låsskruv **26**.

Spänn fast arbetsstycket med hänsyn till dimensionerna.

Ställ in önskad geringsvinkel.

Dra ut verktygsarmen så långt från anslagsskenan **9** att sågklingan står framför arbetsstycket.

Koppla på elverktyget.

Tryck på låsarmen **4** och för verktygsarmen med handtaget **6** långsamt nedåt.

Såga mot arbetsstyckets hörn. Tryck nu verktygsarmen i riktning mot anslagsskenan **9** och såga arbetsstycket med jämn matningshastighet.

Koppla från elverktyget och vänta till sågklingan stannat helt.

Skjut verktygsarmen långsamt uppåt.

Inställning av djupanslag

(se bild **Q**)

Djupanslaget **48** måste justeras om en not ska sågas.

Lossa de båda motmuttrarna **47** med en i handeln förekommande gaffelnöckel (NV 14). Förändra inte motmuttrarnas läge.

Lossa räfflade muttern **2**.

Sväng verktygsarmen med handtaget **6** till önskat läge.

Skruva justerskruven **36** medurs eller moturs med en i handeln förekommande sexkantnyckel (NV 8) tills skruvändan berör djupanslaget **48**.

Skjut verktygsarmen långsamt uppåt. Dra först fast den räfflade muttern **2** och därefter motmuttrarna **47**.

Speciella arbetsstycken

Sågas böjda eller runda arbetsstycken måste de säkras mot slirning. Vid snittlinjen får springa inte uppstå mellan arbetsstycke, anslagsskena och sågbord.

Om så behövs, ska speciella fästen tillverkas.

Spjälkningsskydd

Det röda spjälkningsskyddet **11** kan under en längre tids användning slitits.

Byt genast ut ett defekt spjälkningsskydd.

Ställ elverket i arbetsläge.

Ställ den horisontala geringsvinkeln i läge 0°.

Skruva bort de sex skruvarna **49** med en i handeln förekommande krysskruvdragare. (se bild **R**)

Sätt in det nya spjälkningsskyddet **11** och dra åter fast de sex skruvarna **49**.

Ställ den vertikala geringsvinkeln i läge 0° och såga ett spår i spjälkningsskyddet.

Ställ den vertikala geringsvinkeln i läge 45° och såga på nytt i spåret. Denna procedur medför att spjälkningsskyddet ligger så nära sågklingans tänder som möjligt utan att beröra den.

Bearbetning av profilhyvlade lister (golvlister och taklister)

Profilhyvlade lister kan bearbetas på två olika sätt:

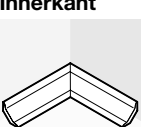
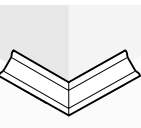
- lagd mot anslagsskenan,
- plant liggande på sågbordet.

Dessutom kan profilhyvlade lister alltefter bredd sågas med eller utan dragrörelse.

Provsåga avfallsvirke med inställd geringsvinkel.

Golvlister

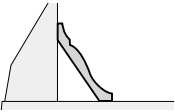
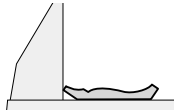

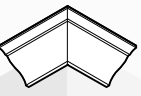
Tabellen nedan informerar om bearbetning av golvlister.

Inställning		ligger an mot anslagsskenan		ligger plant på sågbordet	
Vertikal geringsvinkel		0°		45°	
Golvlister		Vänster sida	Höger sida	Vänster sida	Höger sida
	Horisontell geringsvinkel	45° vänster	45° höger	0°	0°
	Arbetsstyckets placering	Underkant på sågbordet	Underkant på sågbordet	Överkant mot anslagsskenan	Underkant mot anslagsskenan
	Färdigt arbetsstycke ligger till vänster om snittet	... höger om snittet	... vänster om snittet	... vänster om snittet
	Horisontell geringsvinkel	45° höger	45° vänster	0°	0°
	Arbetsstyckets placering	Underkant på sågbordet	Underkant på sågbordet	Underkant mot anslagsskenan	Överkant mot anslagsskenan
	Färdigt arbetsstycke ligger till höger om snittet	... vänster om snittet	... höger om snittet	... höger om snittet

Taklister (enligt US-standard)

Om taklisterna ska bearbetas plant liggande på sågbordet måste standardgeringsvinkeln 31,6° (horisontal) och 33,9° (vertikal) ställas in. (se bild **T**)

Tabellen nedan informerar om bearbetning av taklister.

Inställning		ligger an mot anslags-skenan		ligger plant på sågbordet	
Vertikal geringsvinkel		0°		33,9°	
Taklister		Vänster sida	Höger sida	Vänster sida	Höger sida
	Horisontell geringsvinkel	45° höger	45° vänster	31,6° höger	31,6° vänster
	Arbetsstyckets placering	Underkant mot anslagsskenan	Underkant mot anslagsskenan	Överkant mot anslagsskenan	Underkant mot anslagsskenan
	Färdigt arbetsstycke ligger till höger om snittet	... vänster om snittet	... vänster om snittet	... vänster om snittet
	Horisontell geringsvinkel	45° vänster	45° höger	31,6° vänster	31,6° höger
	Arbetsstyckets placering	Underkant mot anslagsskenan	Underkant mot anslagsskenan	Underkant mot anslagsskenan	Överkant mot anslagsskenan
	Färdigt arbetsstycke ligger till höger om snittet	... vänster om snittet	... höger om snittet	... höger om snittet

Kontroll och justering av grundinställningar

Dra ut stickproppen innan åtgärder utförs på elverktyget.

För att kunna garantera exakta snitt måste efter intensiv användning elverktygets grundinställningar kontrolleras och eventuellt justeras.

Vinkelindikator (horisontell)

(se bild **S**)

Ställ elverktyget i arbetsläge.

Dra ut armen **14** och vrid sågbordet **17** till urtaget **16** för 0°. Släpp åter armen. Armen måste kännbart falla in i urtaget.

Kontroll:

Vinkelindikatorn **15** måste ligga i linje med 0°-märket på skalan **10**.

Inställning:

Lossa skruven **44** med en i handeln förekommande krysskruvdragare och rikta in vinkelindikatorn längs 0°-märket.

Geringsvinkel 0° (vertikal)

Ställ elverktyget i transportläge.

Vrid sågbordet **17** fram till urtaget **16** för 0°.

Kontroll: (se bild **U1**)

Ställ in en vinkeltolk på 90° och lägg upp den på sågbordet **17**. Vinkeltolkens ben måste över hela längden ligga kant i kant med sågklingan.

Inställning: (se bild **U2**)

Lossa spännspaken **34**. Ta loss motmuttern på anslagsskruven **24** med medföljande gaffelnyckel **37** (NV 12). Vrid in eller ut anslagsskruven tills vinkeltolkens ben över hela längden ligger kant i kant med sågklingan.

Dra åter fast spännspaken **34**. Dra sedan fast motmuttern på anslagsskruven **24**.

Om vinkelindikatorn **45** efter utförd inställning inte ligger i linje med 0°-märket på skalan **50** ta loss skruven **46** med en i handeln förekommande krysskruvdragare och rikta in vinkelindikatorn längs 0°-märket.

Geringsvinkel 45° (vertikal)

Ställ elverket i arbetsläge.

Vrid sågbordet **17** fram till urtaget **16** för 0°. Lossa spännspaken **34**. Sväng verktygsarmen med handtaget **6** tills den ligger an mot anslagsskraven **23**.

Kontroll: (se bild **V1**)

Ställ in en vinkeltolk på 45° och lägg upp den på sågbordet **17**. Vinkeltolkens ben måste över hela längden ligga kant i kant med sågklingen.

Inställning: (se bild **V2**)

Lossa motmuttern på anslagsskraven **23** med medföljande gaffelnöckel **37** (NV 12). Vrid in eller ut anslagsskraven tills vinkeltolkens ben över hela längden ligger kant i kant med sågklingen.

Dra åter fast spännspaken **34**. Dra sedan fast motmuttern på anslagsskraven **23**.

Om vinkelindikator **45** efter utförd inställning inte ligger i linje med 45°-märket på skalan **50** kontrollera först 0°-inställning för geringsvinkeln och vinkelindikatorn. Upprepa sedan inställningen av 45°-geringsvinkeln.

Anslagsskena

Ställ elverket i transportläge.

Vrid sågbordet **17** fram till urtaget **16** för 0°.

Kontroll: (se bild **W1**)

Ställ in en vinkeltolk på 90° och lägg upp den på sågbordet **17**. Vinkeln måste över hela längden ligga kant i kant med anslagsskenan **9**.

Inställning: (se bild **W2**)

Lossa de tre insexkantskruvarna **30** med medföljande sexkantnyckel **32** (NV 6). Vrid anslagsskenan **9** tills vinkeltolken över hela längden ligger kant i kant. Dra åter fast insexkantskruven.

5 SKÖTSEL OCH SERVICE

Skötsel

Dra ut stickproppen innan åtgärder utförs på elverket.

Håll elverket och ventilationsöppningarna rena för bra och säkert arbete.

Pendlande klingskyddet måste alltid vara fritt rörligt och stänga sig automatiskt. Håll därför området kring pendlande klingskyddet rent.

Avlägsna damm och spån genom renblåsning med tryckluft eller med en pensel.

Om i produkt trots exakt tillverkning och sträng kontroll störning skulle uppstå, bör reparation utföras av auktoriserad serviceverkstad för Bosch elverktyg.

Var vänlig ange vid förfrågningar och reservdelsbeställningar apparatens artikelnummer som består av 10 siffror och som finns på typskylten.

Tillbehör

Sågklinga 2 608 640 754
Spjälkningskydd 2 610 911 862
Förlängningsbygel 2 610 910 841

Avfallshantering

Maskin, tillbehör och förpackning kan återvinnas.

För att underlätta sortering vid återvinning är plastdelarna markerade.

Service

Robert Bosch AB

☎ +46 (0) 20 41 44 55

Fax: +46 (0) 11 18 76 91

Ändringar förbehålles

1 GENERELLE SIKKERHETSINFORMASJONER

FOR ELEKTROVERKTØY



Les og følg alle informasjonene.

Hvis sikkerhetsinformasjonen nedenfor ikke følges kan det medføre elektrisk støt, brannfare eller alvorlige skader.

Ta godt vare på sikkerhetsinformasjonene.

Arbeidsplassen

Hold arbeidsplassen ren og sørg for god belysning. Uorden på arbeidsplassen og arbeidsområder uten lys kan føre til ulykker.

Ikke arbeid med maskinen i eksplosjonsutsatte omgivelser - der det befinner seg brennbare væsker, gass eller støv. Elektroverktøy kan lage gnister som kan antenne støv eller damper.

Hold tilskuere, barn og besøkende borte fra arbeidsplassen når du bruker maskinen. Hvis du blir forstyret av andre personer under arbeidet, kan du miste kontrollen over maskinen.

Ikke la elektroverktøyet være uten oppsyn når det går, slå det av. Ikke forlat elektroverktøyet før innsatsverktøyet er helt stanset.

Elektrisk sikkerhet

Før du kobler til elektroverktøyet må du passe på at spenningen til strømkilden stemmer overens med informasjonene på typeskiltet hhv. ikke avviker mer enn maksimalt 10 %. Hvis spenningen til strømkilden ikke passer sammen med nødvendig spenning for elektroverktøyet, kan det oppsto alvorlige uhell og skader på elektroverktøyet.

Unngå kroppskontakt med jordede overflater slik som rør, radiatorer, komfyrer eller kjøleskap. Det er stor fare for elektriske støt hvis kroppen din er jordet.

Ikke utsett elektroverktøy for regn eller våte omgivelser. Det er stor fare for elektriske støt hvis det er kommet vann inn i et elektroverktøy.

Ikke bruk ledningen til å bære maskinen, henge den opp eller trekke den ut av stikkkontakten. Hold ledningen unna varme, olje, skarpe kanter eller maskindeler som beveger seg. Skadede ledninger kan forårsake elektriske støt.

Personsikkerhet

Vær oppmerksom, pass på hva du gjør, gå fornuftig frem når du arbeider med maskinen. Ikke bruk maskinen når du er trett eller er påvirket av narkotika, alkohol eller medikamenter. Et øyeblikks uoppmerksomhet ved bruk av maskinen kan føre til alvorlige skader.

Bruk alltid egnede arbeidsklær. Ikke bruk vide klær eller smykker. Bruk hårnett hvis du har langt hår. Hold hår, tøy og hansker unna maskindeler som beveger seg. Løst sittende tøy, smykker og langt hår kan komme inn i deler som beveger seg.

Unngå en uvilkårlig start av maskinen. Sørg for at maskinen er slått av før du setter støpselet inn i stikkkontakten. Det er større fare for uhell hvis du bærer maskinen i på-/av-bryteren eller tilkobler innkoblede maskiner.

Fjern innstillingsverktøy eller skrunøkler før du tar maskinen i bruk. Et innstillingsverktøy eller en skrunøkkel som befinner seg i en roterende maskindel, kan føre til skader.

Ikke overvurder deg selv. Sørg for å stå stødig og i balanse. Med en stødig posisjon og egnet kroppsholdning er det enklere å kontrollere maskinen i uventede situasjoner.

Bruk vernedrakt og husk alltid å bruke vernebriller. Støvmaske, sklifaste sko, hjelmer og hørselvern anbefales.

Aktsoom håndtering og bruk av elektroverktøy
Bruk spenninnretninger eller en skrustikke til å holde arbeidsstykket fast. Hvis du holder arbeidsstykket fast med hånden eller trykker det mot kroppen, kan du ikke betjene maskinen på en sikker måte.

Ikke overbelast maskinen. Bruk en maskin som er beregnet til den type arbeid du vil utføre. Med en passende maskin arbeider du bedre og sikrere i det angitte effektområdet.

Ikke bruk maskiner med defekt på-/av-bryter. En maskin som ikke lenger kan slås av eller på, er farlig og må repareres.

Trekk støpselet ut av stikkkontakten før du innstiller maskinen, før du skifter tilbehør eller rydder bort maskinen. Disse forebyggende sikkerhetstiltakene reduserer faren for en uvilkårlig start av maskinen.

Oppbevar maskiner som ikke er i bruk utilgjengelig for barn og personer som ikke har erfaring i bruk av en slik maskin. Maskiner er farlige når de brukes av uerfarne personer.

Vær nøye med vedlikeholdet av maskinene dine. Hold verktøyene skarpe og rene. Verktøy med skarpe innsatsverktøy som er godt vedlikeholdt kan føres og kontrolleres bedre.

Kontroller om bevegelige maskindeler fungerer feilfritt og ikke klemmes fast, og om deler er brukket eller skadet, slik at dette innvirker på maskinens funksjon. La skadede maskindeler repareres eller skiftes ut av en autorisert kundeservice før du tar maskinen i bruk igjen. Dårlig vedlikeholdte maskiner er årsaken til mange uhell.

Du må ikke forandre elektroverktøyet eller bruke det til andre formål enn angitt i avsnittet „Formålsmessig bruk“. Hver endring er en misbruk og kan føre til alvorlige skader.

Bruk kun tilbehør som anbefales for din maskin av produsenten. Bruk av tilbehør som ble utviklet for andre maskiner, kan føre til skader.

Service

La maskinen din kun repareres av kvalifisert fagpersonale. Med reparasjoner eller vedlikehold som ble utført av ukvalifisert personale kan det oppstå uhell.

Bruk kun original tilbehør til reparasjon og vedlikehold. Følg informasjonene i avsnittet „Vedlikehold“ i denne bruksanvisningen. Hvis det brukes tilbehør som ikke er godkjent eller hvis informasjonene i avsnittet „Vedlikehold“ ikke følges, kan dette medføre elektriske støt eller skader.

2 MASKINAVHENGIG SIKKERHETSINFORMASJON FOR KAPPE-/TØMMERSAGER

Sørg for tilstrekkelig belysning av rommet du arbeider i eller en tilstrekkelig belysning av det direkte arbeidsområdet.

Hvis ledningen skades eller kappes under arbeidet, må ledningen ikke berøres, men støpselet må straks trekkes ut. Bruk aldri maskinen med skadet ledning.

Bruk vernebriller og hørselvern.

Støv som oppstår under arbeidet kan være helsefarlig, brennbart eller eksplosivt. Det er nødvendig med egnete beskyttelsestiltak.

For eksempel: Enkelte støvtyper kan være kreftfremkallende. Bruk et egnet støvavsug og støvmaske.

Maskiner som brukes utendørs må tilkobles via en jordfeilbryter med maksimal 30 mA utløsningsstrøm. Bruk kun en skjøteledning som er godkjent til utendørs bruk.

Før ledningen alltid bakover bort fra maskinen.

Monter elektroverktøyet på en jevn og stabil arbeidsflate før bruk.

Stå aldri på elektroverktøyet. Det kan oppstå alvorlige skader hvis elektroverktøyet kanter eller du ved en feiltagelse kommer i kontakt med sagbladet.

Sag kun material som er tillatt av produsenten for dette elektroverktøyet.

Pass på at vernedekselet fungerer korrekt i løpet av driften. Det må kunne bevege seg fritt og lukke automatisk; det må ikke klemmes fast i åpent tilstand.

Bruk elektroverktøyet først når arbeidsflaten er fri for alle innstillingsverktøy, trespon osv. og kun arbeidselementet står igjen. Mindre trestykker eller andre gjenstander som kan komme i kontakt med det roterende sagbladet, kan treffe brukeren med høy hastighet.

Spenn arbeidsstykket som skal bearbeides godt fast. Lange arbeidsstykker må støttes på den frie enden. Ikke bearbeid arbeidsstykker som er for små til å kunne spennes fast.

La aldri en annen person holde eller støtte arbeidsstykket i løpet av bearbeidelsen. Bruk alltid en egnet sagbordforlengelse eller et verktøyfeste.

Ikke bearbeid asbestholdig material.

Ta kun tak i el-verktøyet på isolerte grep, hvis innsatsverktøyet kan treffe på en skjult ledning eller sin egen nettleiding. Kontakt med en spenningsførende ledning kan sette maskinens metalldeleer under spenning og føre til elektriske støt.

Sagbladet må ha nådd den fulle rotasjons hastigheten før du fører det inn mot arbeidsstykket.

Hold hender, fingre eller armer borte fra det roterende sagbladet.

Ikke ta bak anleggsskinnen rundt sagbladet for å holde arbeidsstykket, fjerne trespon eller av andre grunner. Ellers er det for liten avstand mellom hånden din og det roterende sagbladet.

Sag alltid kun ett arbeidsstykke. Arbeidsstykker som ligger over eller ved siden av hverandre kan ikke spennes riktig fast, kan blokkere sagbladet eller forskyve seg mot hverandre i løpet av sagingen.

Skjærebanelen må være fri for hindringer både oppover og nedover. Skjær ikke tre med spiker, skruer osv.

Hvis sagbladet er blokkert, slår du elektroverktøyet straks av og trekker deretter ut støpselet. Fjern først deretter det fastkilte arbeidsstykket.

Ikke sett sagbladet med makt inn i arbeidsstykket eller bruk for sterkt trykk på elektroverktøyet. Unngå spesielt at sagbladet setter seg fast ved arbeid på kanter, hjørner osv.

Unngå å overbelaste motoren, spesielt ved bearbeidelse av store arbeidsstykker. Bruk kun svakt trykk på håndtaket når du sager.

Ved modeller med sagbladbremse: Ved utkobling av elektroverktøyet fører bremsingen av sagbladet til at verktøyarmen går nedover. Ta hensyn til disse reaksjonskreftene når du slår av elektroverktøyet i den øvre stillingen.

OBS! Sagbladet fortsetter å gå en stund etter utkobling av elektroverktøyet.

Beskytt sagbladet mot slag og støt. Ikke utsett sagbladet for trykk fra siden.

Bruk kun skarpe, feilfrie sagblad. Skift straks ut revne-
de, bøyd eller sløve sagblad.

Velg egnet sagblad for materialet du vil bearbeide.

Bruk kun sagblad som er anbefalt av elektroverktøyets produsent.

Ta hensyn til produsentens anvisninger for montering og bruk av sagbladet.

Utløs spindellåsen kun når sagbladet står stille.

Sagbladet blir svært varmt i løpet av arbeidet; ikke ta på det før det er avkjølt.

Ta hensyn til sagbladets dimensjoner. Hulldiameteren må passe uten klaring på verktøyspindelen. Ikke bruk reduksjonsstykker eller adaptere.

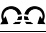

Ta hensyn til den maksimale godkjente hastigheten for sagbladet.


Det må ikke brukes sagblad av høylegert hurtigskjærende stål (HSS-stål).

Bosch kan kun garantere en feilfri funksjon av maskinen hvis du bruker original-tilbehør for denne maskinen.




SYMBOLER

Viktig informasjon: Noen av de nedenstående symbolene kan være av betydning for bruk av maskinen. Legg merke til symbolene og deres betydning. En riktig tolkning av symbolene hjelper deg med å forstå maskinen bedre og bruke den på en sikrere måte.

Symbol	Navn	Betydning
V	Volt	Elektrisk spenning
A	Ampere	Elektrisk strømstyrke
Ah	Ampere time	Kapasitet, lagret elektrisk energimengde
Hz	Hertz	Frekvens
W	Watt	Effekt
Nm	Newtonmeter	Energienhet, dreiemoment
kg	Kilogram	Masse, vekt
mm	Millimeter	Lengde
min/s	Minutter/sekunder	Tid, varighet
°C/°F	Grader celsius/grader fahrenheit	Temperatur
dB	Desibel	Spes. mål for relativ lydstyrke
Ø	Diameter	F.eks. skruediameter, slipeskivediameter etc.
min ⁻¹ /n ₀	Turtall	Turtall ved tomgang
.../min	Omdreining eller bevegelser pr. minutt	Omdreining, slag, sirkelbaner osv. pr. minutt
0	Posisjon: AV	Ingen hastighet, intet dreiemoment
SW	Nøkkellvidde (i mm)	Avstand til parallelle flater på forbindelses- elementer, der verktøyet kan gripe tak (f.eks. seks- kantmutre hhv. -skruhode), gripe over (f.eks. ring- nøkkel) eller gripe inn (f.eks. skru med innvendig sekskant)
	Venstregang/høyregang	Rotasjonsretning
	Innvendig sekskant / utvendig fir- kant	Type verktøyfeste
	Pil	Utfør bevegelsen i pilretning

Symbol	Navn	Betydning
~	Vekselstrøm	Strøm- og spenningstype
≡	Likestrøm	Strøm- og spenningstype
~	Veksel- eller likestrøm	Strøm- og spenningstype
	Beskyttelsesklasse II	Maskiner i beskyttelsesklasse II er fullstendig isolert.
	Beskyttelsesklasse I jf. DIN: Beskyttelsesjording (jordledning)	Maskiner i beskyttelsesklasse I må jordes.
	Advarsel	Veileder brukeren om korrekt bruk av maskinen og advarer mot farer.
	Påbudstegn	Gir informasjon om korrekt bruk, f.eks. les bruksanvisningen.

Verktøysymboler

Symbol	Betydning	
	Påbudstegn	Fareområde! Hold helst hender, fingre eller armer borte fra dette området.
	Påbudstegn	Bruk hørselvern.
	Henvisningsskilt	Ta tak i elektroverktøyet på disse markerte stedene til transport.

3 FUNKSJONSBEKRIVELSE



Legg merke til bildene av elektroverktøyet på de første sidene når du leser bruksanvisningen.

Formålmessig bruk

Elektroverktøyet er som fastmontert modell beregnet til å lage langsgående og tverrsnitt med rett skjæring i tre. Det er da mulig med horisontale gjæringsvinkler på -45° til $+60^\circ$ pluss vertikale gjæringsvinkler fra 0° til $+45^\circ$.

Støy-/vibrasjonsinformasjon

Måleverdier funnet i samsvar med EN 61 029.

Det typiske A-bedømte støynivået for maskinen er:
Lydtrykknivå: 98 dB(A).
Lydstyrkenivå: 109 dB(A).

Bruk hørselvern!

Den typiske hånd-arm-vibrasjonen er lavere enn $2,5 \text{ m/s}^2$.

Tekniske data

Kappe-/tømmersag		GSM 10-1		
Bestillingsnummer 0 601 B20 503 ... 508 ... 532 ... 542	... 537	... 541	
Opptatt effekt [W]	1800	1800	1450	
Spenning [V]	230	240	110	
Frekvens [Hz]	50	50	50	
Tomgangsturtall [min^{-1}]	4600	4700	4300	
Verktøyspindel [mm]	30	25.4	30	
Vekt ca. [kg]	21.5	21.5	21.5	
Sagblad-diameter [mm]	254	254	254	
Beskyttelsesklasse	□ / II	□ / II	□ / II	

Maksimale arbeidsstykke-mål,
se kapittelet „Arbeidshenvisninger“

Maskinelementer

Nummereringen av verktøyelementene gjelder for bildene av elektroverktøyet på de første sidene i bruksanvisningen.

- 1 Støppose
- 2 Fingermatter for dybdeanlegget
- 3 Beskyttelsesskjerm
- 4 Låsespak
- 5 På-/av-bryter
- 6 Håndtak
- 7 Sagblad
- 8 Vernedekselet
- 9 Anleggsskinne
- 10 Skala for gjæringsvinkel (horisontal)
- 11 Flisvern
- 12 Låseklemmer
- 13 Låseknott for valgfri gjæringsvinkel (horisontal)
- 14 Arm til forinnstilling av gjæringsvinkelen (horisontal)
- 15 Vinkelanviser (horisontal)
- 16 Kjørever for standard-gjæringsvinkel

- 17 Sagbord
- 18 Boringer for montering
- 19 Innvendige sekskantskruer (nøkkelvidde 6) for sagbordforlengelsen
- 20 Boringer for forlengelsesbøylen
- 21 Sagbordforlengelse
- 22 Skrutvinge
- 23 Anleggsskrue for 45°-gjæringsvinkel (vertikal)
- 24 Anleggsskrue for 0°-gjæringsvinkel (vertikal)
- 25 Sleideføring
- 26 Låseskrue for sleideføring
- 27 Krysskrue (festing av vernedekselet)
- 28 Krysskrue (festing av vernedekselet)
- 29 Avsugadapter
- 30 Innvendige sekskantskruer (nøkkelvidde 6) for anleggsskinne
- 31 Boringer for skrutvinge
- 32 Umbrakonøkkel (nøkkelvidde 6)
- 33 Innstillingsknapp for 33,9°-gjæringsvinkel (vertikal)
- 34 Spennegrep for valgfri gjæringsvinkel (vertikal)
- 35 Transportsikring
- 36 Justeringsskrue for dybdeanlegget
- 37 Ring-/fastnøkkel (ringnøkkel: nøkkelvidde 13; fastnøkkel: nøkkelvidde 12)
- 38 Spindellås
- 39 Sekskantskrue for sagbladfeste
- 40 Underlagsskive
- 41 Spennflens
- 42 Verktøyspindel
- 43 Sponutkast
- 44 Skrue for vinkelanviser (horisontal)
- 45 Vinkelanviser (vertikal)
- 46 Skrue for vinkelanviser (vertikal)
- 47 Kontramuttre for dybdeanlegg (nøkkelvidde 12)
- 48 Dybdeanlegg
- 49 Skruer for flisvernet
- 50 Skala for gjæringsvinkel (vertikal)

Illustrert eller beskrevet tilbehør inngår delvis ikke i leveransen.

4 IBRUK

Transportsikring

(se bilde **A**)

Før alle arbeider på maskinen utføres må støpselet trekkes ut.

Transportsikringen **35** gjør det enklere å håndtere maskinen ved transporten til de forskjellige bruksstedene.

Sikring av maskinen (transportstilling)

Trekk transportsikringen **35** helt ut og dreii den 90°. La transportsikringen gå i lås i denne stillingen.

Trykk på låsearmen **4** (se også bilde **M**) og sving samtidig verktøyarmen på håndtak **6** helt ned til transportsikringen går i lås i endestillingen.

Avsikring av maskinen (arbeidsstilling)

Trykk verktøyarmen på håndtaket **6** litt nedover for å avlaste transportsikringen.

Trekk transportsikringen **35** helt ut og dreii den 90°. La transportsikringen gå i lås i denne stillingen.

Før verktøyarmen langsomt oppover.

Montering av låseknotten

(se bilde **B**)

Skrulåseknotten **13** inn i den passende boringen over spaken **14**.

Ikke trekk låseknotten for sterkt fast.

Verktøyskifte

Før alle arbeider på maskinen utføres må støpselet trekkes ut.

Bruk kun skarpe, feilfrie sagblad. Skift straks ut revnede, bøyde eller sløve sagblad.

Bruk kun sagblad som tilsvarer de tekniske dataene som er angitt i denne bruksanvisningen og som er kontrollert jf. EN 847-1 og tilsvarende markert.

Bruk kun sagblad med et godkjent turtall som er minst like høyt som elektroverktøyets tomgangsturtall.

Utløst spindellåsen kun når sagbladet står stille.

Sagbladet blir svært varmt i løpet av arbeidet; ikke ta på det før det er avkjølt. Bruk vernehansker.

Demontering av sagbladet

Sett maskinen i arbeidsstilling.

Løst skruen **27** med en vanlig stjerneskrutrekker. Ikke skruskruen helt ut. Skruskruen **28** ut med en vanlig stjerneskrutrekker. (se bilde **C1**)

Trykk på låsearmen **4** (se også bilde **M**) og sving verne-dekselet **8** helt bakover.

Drei sekskantskruen **39** med medlevert ringnøkkel **37** (nøkkelvidde 13) og trykk samtidig spindellåsen **38** til denne går i lås. (se bilde **C2**)

Hold spindellåsen **38** trykt inne og skru ut sekskantskruen **39** med urviserne (venstregjengen!) Ta av underlagsskiven **40** og spennflensen **41**. Fjern sagbladet. (se bilde **C3**)

Montering av sagbladet

Om nødvendig må alle deler som skal monteres rengjøres før innbyggingen.

Sett et nytt sagblad på verktøyspindelen **42**.

(se bilde **C3**)



Ved montering må du passe på at tenne-skjæreretning (pilretning på sagbladet) stemmer overens med pilretningen på verne-dekselet!

Sett på spennflensen **41**, underlagsskiven **40** og sekskantskruen **39**. Trykk spindellåsen **38** til denne går i lås og trekk sekskantskruen **39** fast mot urviserne med et tiltrekkingsmoment på ca. 20 Nm.

Trykk låsearmen **4** og før verne-dekselet **8** ned igjen.

Skruskruen **28** inn igjen og trekk den fast. Trekk skruen **27** fast igjen.

Stasjonær eller fleksibel montering



Til en sikker bruk må du montere elektroverktøyet før bruk på et jevn og stabil arbeidsflate (f.eks. arbeidsbenk).

Stasjonær montering

(se bilde **D1**)

Fest elektroverktøyet på arbeidsflaten med en egnet skruforbindelse. Boringene **18** er beregnet til dette.

Fleksibel montering

(se bilde **D2**)

Spenn elektroverktøyet fast på arbeidsflaten med vanlige skrutvinger på maskinføttene.

Støv-/sponavsuging

Støv som oppstår under arbeidet kan være helsefarlig, brennbart eller eksplosivt. Det er nødvendig med egnede beskyttelsestiltak.

Før eksempel: Enkelte støvtyper kan være kreftfremkallende. Bruk et egnet støvavsug og støvmaske.

Internt avsug

(se bilde **E**)

Sett avsugadapteren **29** over sponutkastet **43**.

Trykk klemmene på støvposen **1** sammen og sett støvposen over avsugadapteren.

Slipp klemmene på støvposen igjen.

Støvposen og avsugadapteren må aldri komme i berøring med de bevegelige maskindelene i løpet av sagingen.

Tøm støvposen i tide.

Ekstern støvavsuging

Til avsuging kan du også koble en støvsugerslange (Ø 32 mm) på avsugadapteren.

Støvsugeren må være egnet for det materialet som skal bearbeides.

Under oppsuging av særskilt helsefarlige, kreftfremkallende, tørt støv må det brukes en spesial-suger.

Forlengelse av anleggsskinnen

(se bilde **F**)

Før alle arbeider på maskinen utføres må støpselet trekkes ut.

Særskilt store profillister trenger en lengre anleggsskinne til en bedre fiksering. I anleggsskinnen **9** finnes det derfor fire borer (Ø 5 mm) til montering av passende trelister.



Dette hjelpeanlegget må kun brukes til 0°-gjæringsnitt. Elektroverktøyet funksjonalitet (spesielt for vernelekselet) må ikke innskrenkes.

Skrutrelistene (max. høyde 80 mm) på anleggsskinnen. Skruhodene må være i flukt med treoverflaten eller senkes.

Forlengelse av sagbordet

(se bilde **G**)

Før alle arbeider på maskinen utføres må støpselet trekkes ut.

Ved maksimale horisontale og vertikale gjæringsvinkler må sagbordet forlenges.

Lange arbeidsstykker må støttes på den frie enden.

Løs de to innvendige sekskantskruene **19** med medlevert umbrakonøkkel **32** (nøkkelvidde 6).

Trekk sagbordforlengelsen **21** helt ut og trekk de innvendige sekskantskruene fast igjen.

Festing av arbeidsstykket

(se bilde **H**)

Før alle arbeider på maskinen utføres må støpselet trekkes ut.

For å oppnå en optimal arbeidssikkerhet må arbeidsstykket alltid spennes fast.

Ikke bearbeid arbeidsstykker som er for små til å kunne spennes fast.

Trykk arbeidsstykket godt fast mot anleggsskinnen **9**.

Sett den medleverte skrutvingen **22** inn i en av de passende borerne **31**. Spenn arbeidsstykket fast ved å dreie gjengestangen til skrutvingen.

Innstilling av gjæringsvinkelen

Før alle arbeider på maskinen utføres må støpselet trekkes ut.

For å sikre presise snitt må du etter intensiv bruk kontrollere elektroverktøyet grunninnstillinger og eventuelt innstille disse (se avsnittet „Kontroll og innstilling av grunninnstillingene“).

Standard gjæringsvinkel horisontal

(se bilde **I**)

Til en hurtig og presis innstilling av gjæringsvinkler som brukes ofte er det beregnet plass til kjerver **16** på sagbordet:

venstre	0°	15°	22,5°	31,6°	45°	–
høyre		15°	22,5°	31,6°	45°	60°

Sett maskinen i arbeidsstilling.

Løs låseknotten **13**, hvis denne er trukket fast.

Trekk armen **14** og drei sagbordet **17** mot høyre eller venstre til ønsket gjæringsvinkel. Slipp deretter spaken. Armen må da følbart gå i lås i kjervet.

Valgfri horisontal gjæringsvinkel

Den horisontale gjæringsvinkelen kan innstilles i et område på 45° (venstre side) til 60° (høyre side).

Sett maskinen i arbeidsstilling.

Løs låseknotten **13**, hvis denne er trukket fast.

Trekk ut armen **14** og trykk samtidig låseklemmen **12** til denne går i lås i den tilsvarende noten (se bilde **J**). Slik kan sagbordet bevegges fritt.

Drei sagbordet **17** mot venstre eller høyre til vinkel-anviseren **15** viser den ønskede gjæringsvinkelen.

Trekk låseknotten **13** fast igjen.

Standard gjæringsvinkel vertikalt

(se bilde **K**)

Standardvinklene 0° og 45° sikres med et endeanlegg som er innstilt på fabrikk. En låsemulighet finnes for vinkelen 33,9°.

Sett maskinen i arbeidsstilling.

Løs spenngrepet **34**.

Sving verktøyarmen på håndtaket **6** til verktøyarmen ligger på anleggsskruen **24** (0°) eller **23** (45°).

Trekk spenngrepet **34** fast igjen.

For standardvinkelen 33,9° trekker du innstillingknappen **33** helt utover og dreier den 90°. Deretter svinger du verktøyarmen på håndtaket **6** til verktøyarmen går hørbart i lås.

Valgfri vertikal gjæringsvinkel

(se bilde **L**)

Den vertikale gjæringsvinkelen kan innstilles i et område på 0° til 45°.

Løs spenngrepet **34**.

Sving verktøyarmen på håndtaket **6** til vinkel-anviseren **45** viser den ønskede gjæringsvinkelen.

Hold verktøyarmen i denne stillingen og trekk spenngrepet **34** fast igjen.

Igangsetting

Inn-/utkobling

Til **igangsetting** trekker du på-/av-bryteren **5** i retning håndtaket **6**.

Av sikkerhetsgrunner kan på-/av-bryteren ikke låses, men må stadig holdes trykt inne i løpet av driften.

Til **saging** trykker du i tillegg på låsespaken **4**.

(se bilde **M**)

Først når låsespaken trykkes kan verktøyarmen føres nedover.

Til **utkobling** av maskinen slippes på-/av-bryteren **5**.

Arbeidshenvisninger

Før alle arbeider på maskinen utføres må støpselet trekkes ut.

Generelle informasjoner om saging



Ved alle snitt må du først passe på at sagbladet aldri kan berøre anleggsskinne, skrutvingene eller andre maskindeler. Fjern eventuelt monterte hjelpeanlegg eller tilpass disse på tilsvarende måte.

Ikke belast maskinen så sterkt at den stanser.

For sterk fremføring reduserer elektroverktøets ytelseeffekt sterkt og reduserer sagbladets levetid.

Bruk kun skarpe sagblad som er egnet for materialet som skal bearbeides.

Håndstilling

Hold hender, fingre eller armer borte fra det roterende sagbladet. (se bilde **N**)

Ikke legg armene over kors foran verktøyarmen. (se bilde **O**)

Maksimal arbeidsstykke-mål

Gjæringsvinkel		Høyde x bredde [mm]
horisontal	vertikal	
0°	0°	87 x 305
45°	0°	87 x 216
0°	45°	53 x 305
45°	45°	53 x 216

Snitt uten trekkebevegelse (kapping)

(se bilde **P**)

Til snitt uten trekkebevegelse (små arbeidsstykker) må du skyve verktøyarmen frem til anslaget i retning anleggsskinne **9** og trekke til låseskruen **26**.

Spenn arbeidsstykket fast i henhold til målene.

Innstill ønsket gjæringsvinkel.

Slå på elektroverktøyet.

Trykk på låsespaken **4** og før verktøyarmen langsomt nedover med håndtaket **6**.

Sag gjennom arbeidsstykket med jevn fremføring.

Slå av elektroverktøyet og vent til sagbladet er helt stanset.

Før verktøyarmen langsomt oppover.

Snitt med trekkebevegelse

Til snitt med sleideføringen **25** (brede arbeidsstykker) løser du låseskruen **26**, hvis denne er trukket til.

Spenn arbeidsstykket fast i henhold til målene.

Innstill ønsket gjæringsvinkel.

Trekk verktøyarmen så langt bort fra anleggsskinnen **9** at sagbladet er foran arbeidsstykket.

Slå på elektroverktøyet.

Trykk på låsespaken **4** og før verktøyarmen langsomt nedover med håndtaket **6**.

Sag inn i hjørnet på arbeidsstykket. Trykk nå verktøyarmen i retning anleggsskinnen **9** og sag jevnt gjennom arbeidsstykket.

Slå av elektroverktøyet og vent til sagbladet er helt stanset.

Før verktøyarmen langsomt oppover.

Innstilling av dybdeanlegget

(se bilde **Q**)

Dybdeanlegget **48** må justeres, hvis du vil sage en fuge.

Løs de to kontramutrene **47** med vanlig fastnøkkel (nøkkelvidde 14). Du må da ikke endre posisjonen til kontramutrene.

Løs fingermutteren **2**.

Sving verktøyarmen på håndtaket **6** til ønsket posisjon.

Skrue justeringsskruen **36** med eller mot urviserne med en vanlig umbrakonøkkel (nøkkelvidde 8) til skrueenden berører dybdeanlegget **48**.

Før verktøyarmen langsomt oppover. Trekk først fingermutteren **2** og deretter kontramutrene **47** fast igjen.

Spesialarbeidsstykker

Ved saging av buede eller urunde arbeidsstykker må disse sikres ekstra mot gliding. På skjærekanten må det ikke oppstå en spalte mellom arbeidsstykket, anleggsskinnen og sagbordet.

Om nødvendig må du lage spesielle holdere.

Flisvern

Det røde flisvernet **11** kan slites etter lengre bruk av elektroverktøyet.

Et defekt flisvern må skiftes ut.

Sett elektroverktøyet i arbeidsstilling.

Innstill den horisontale gjæringsvinkelen på 0°.

Skrue alle seks skruene **49** ut med en vanlig stjerne-skrutrekker. (se bilde **R**)

Sett det nye flisvernet **11** inn og skru alle seks skruene **49** inn igjen.

Innstill den vertikale gjæringsvinkelen på 0° og sag en slisse i flisvernet.

Innstill deretter den vertikale gjæringsvinkelen på 45° og sag igjen i slissen. Slik oppnås det at flisvernet er så nær tennene på sagbladet som mulig uten å berøre dette.

Bearbeidelse av profillister (gulv- eller taklister)

Du kan bearbeide profillister på to forskjellige måter:

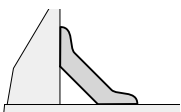
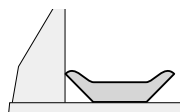
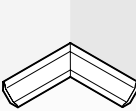

- satt mot anleggsskinnen,
- flatt liggende på sagbordet.

Dessuten kan du avhengig av bredden på profillisten utføre snittene med eller uten sleideføring.

Prøv den innstilte gjæringsvinkelen alltid først på en trebit.

Gulvister

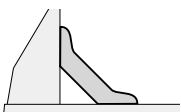
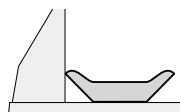


Nedenstående tabell inneholder informasjoner for bearbeidelse av gulvister.

Innstillinger		satt mot anleggsskin- nen		flatt liggende på sagbordet	
Vertikal gjæringsvinkel		0°		45°	
Gulvlist		venstre side	høyre side	venstre side	høyre side
Innvendig kant 	horizontal gjæringsvinkel	45° venstre	45° høyre	0°	0°
	Plassering av arbeidsstykket	Underkanten av sagbordet	Underkanten av sagbordet	Overkanten på anleggsskin- nen	Underkanten på anleggsskin- nen
	Ferdig arbeidsstykke befinner seg til venstre for snittet	... til høyre for snittet	... til venstre for snittet	... til venstre for snittet
Utvendig kant 	horizontal gjæringsvinkel	45° høyre	45° venstre	0°	0°
	Plassering av arbeidsstykket	Underkanten av sagbordet	Underkanten av sagbordet	Underkanten på anleggsskin- nen	Overkanten på anleggsskin- nen
	Ferdig arbeidsstykke befinner seg til høyre for snittet	... til venstre for snittet	... til høyre for snittet	... til høyre for snittet

Taklister (etter US-standard)

Hvis du vil bearbeide taklister flatt liggende på sagbordet, må du innstille standard-gjæringsvinklene 31,6° (horizontal) og 33,9° (vertikal). (se bilde **T**)

Nedenstående tabell inneholder informasjoner for bearbeidelse av taklister.

Innstillinger		satt mot anleggsskin- nen		flatt liggende på sagbordet	
Vertikal gjæringsvinkel		0°		33,9°	
Taklist		venstre side	høyre side	venstre side	høyre side
Innvendig kant 	horizontal gjæringsvinkel	45° høyre	45° venstre	31,6° høyre	31,6° venstre
	Plassering av arbeidsstykket	Underkanten på anleggsskin- nen	Underkanten på anleggsskin- nen	Overkanten på anleggsskin- nen	Underkanten på anleggsskin- nen
	Ferdig arbeidsstykke befinner seg til høyre for snittet	... til venstre for snittet	... til venstre for snittet	... til venstre for snittet
Utvendig kant 	horizontal gjæringsvinkel	45° venstre	45° høyre	31,6° venstre	31,6° høyre
	Plassering av arbeidsstykket	Underkanten på anleggsskin- nen	Underkanten på anleggsskin- nen	Underkanten på anleggsskin- nen	Overkanten på anleggsskin- nen
	Ferdig arbeidsstykke befinner seg til høyre for snittet	... til venstre for snittet	... til høyre for snittet	... til høyre for snittet

Kontroll og innstilling av grunninnstillingene

Før alle arbeider på maskinen utføres må støpselet trekkes ut.

For å sikre presise snitt må du etter intensiv bruk kontrollere elektroverktøyet grunninnstillinger og eventuelt innstille disse.

Vinkelanviser (horisontal)

(se bilde **S**)

Sett maskinen i arbeidsstilling.

Trekk armen **14** og drei sagbordet **17** til kjerv **16** for 0°. Slipp deretter spaken. Armen må da følbart gå i lås i kjervet.

Kontroll:

Vinkelanviseren **15** må være i en linje med 0°-merket på skalaen **10**.

Innstilling:

Løs skruen **44** med en vanlig stjerneskrutrekker og rett vinkelanviseren opp langs 0°-merket.

Gjæringsvinkel 0° (vertikal)

Sett elektroverktøyet i transportstilling.

Drei sagbordet **17** til kjervet **16** for 0°.

Kontroll: (se bilde **U1**)

Innstill en vinkellære på 90° og legg den på sagbordet **17**. Benet på vinkellæren må være kant i kant med sagbladet over hele lengden.

Innstilling: (se bilde **U2**)

Løs spenngrepet **34**. Løs kontramutrene til anleggsskruen **24** med medlevert fastnøkkel **37** (SW 12). Skru anleggsskruen så langt inn eller ut til benet på vinkellæren er i kant med sagbladet over hele lengden.

Trekk spenngrepet **34** fast igjen. Deretter trekker du kontramutrene til anleggsskruen **24** fast igjen.

Hvis vinkelanviseren **45** etter innstillingen ikke er i samme linje som 0°-merket på skalaen **50**, løser du skruen **46** med en vanlig stjerneskrutrekker og retter vinkelanviseren opp langs 0°-merket.

Gjæringsvinkel 45° (vertikal)

Sett maskinen i arbeidsstilling.

Drei sagbordet **17** til kjervet **16** for 0°. Løs spenngrepet **34**. Sving verktøyarmen på håndtaket **6** til verktøyarmen ligger på anleggsskruen **23**.

Kontroll: (se bilde **V1**)

Innstill en vinkellære på 45° og legg den på sagbordet **17**. Benet på vinkellæren må være kant i kant med sagbladet over hele lengden.

Innstilling: (se bilde **V2**)

Løs kontramutteren **23** til anleggsskruen med medlevert fastnøkkel **37** (nøkkelvidde 12). Skru anleggsskruen så langt inn eller ut til benet på vinkellæren er i kant med sagbladet over hele lengden.

Trekk spenngrepet **34** fast igjen. Deretter trekker du kontramutrene til anleggsskruen **23** fast igjen.

Hvis vinkelanviseren **45** etter innstillingen ikke er i samme linje som 45°-merket på skalaen **50**, kontrollerer du først 0°-innstillingen for gjæringsvinkelen og vinkelanviseren. Deretter gjentar du innstillingen av 45°-gjæringsvinkelen.

Anleggsskinne

Sett elektroverktøyet i transportstilling.

Drei sagbordet **17** til kjervet **16** for 0°.

Kontroll: (se bilde **W1**)

Innstill en vinkellære på 90° og legg den på sagbordet **17**. Vinkelen må være i kant med anleggsskinnen **9** over hele lengden.

Innstilling: (se bilde **W2**)

Løs alle tre innvendige sekskantskruer **30** med medlevert umbrakonøkkel **32** (SW 6). Drei anleggsskinnen **9** helt til vinkellæren er i kant over hele lengden. Trekk de innvendige sekskantskruene fast igjen.

5 SERVICE OG VEDLIKEHOLD

Vedlikehold

Før alle arbeider på maskinen utføres må støpselet trekkes ut.

Hold maskinen og ventilasjonsspaltene alltid rene, for å kunne arbeide bra og sikkert.

Vernedekselet må alltid bevege seg fritt og kunne stenges automatisk. Hold derfor området rundt vernedekselet alltid rent.

Fjern støv og spon ved å blåse gjennom med trykkluft eller bruk en pensel.

Skulle maskinen en gang svikte til tross for omhyggelige produksjons- og kontrollmetoder, må reparasjonen utføres av en autorisert kundeservice for Bosch-elektroverktøy.

Ved alle forespørsler og reservedelsbestillinger må du oppgi det 10-sifrede bestillingsnummeret som er angitt på maskinens typeskilt.

Tilbehør

Sagblad	2 608 640 754
Flisvern	2 610 911 862
Forlengelsesbøyle	2 610 910 841

Kassering

Maskin, tilbehør og forpakning bør resirkuleres.

For å kunne resirkulere på en skikkelig måte, er kunststoffdelene markerte.

Service

Robert Bosch A/S
Trollaasveien 8
Postboks 10
N-1414 Trollaasen

☎ Kundekonsulent+47 66 81 70 00
Fax+47 66 81 70 97

Endringer forbeholdes