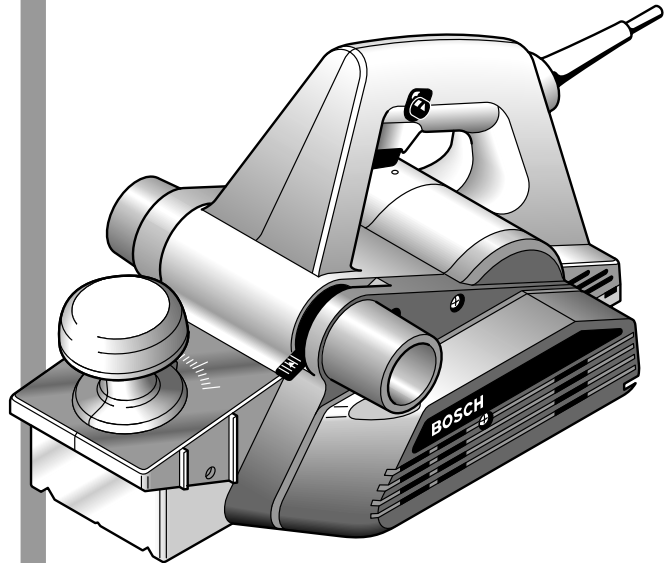


**Bedienungsanleitung
Operating Instructions
Instructions d'emploi
Instrucciones de servicio
Manual de instruções
Istruzioni d'uso
Gebruiksaanwijzing
Betjeningsvejledning
Bruksanvisning
Brukerveiledningen
Käyttöohje
Οδηγία χειρισμού
Kullanım kılavuzu**

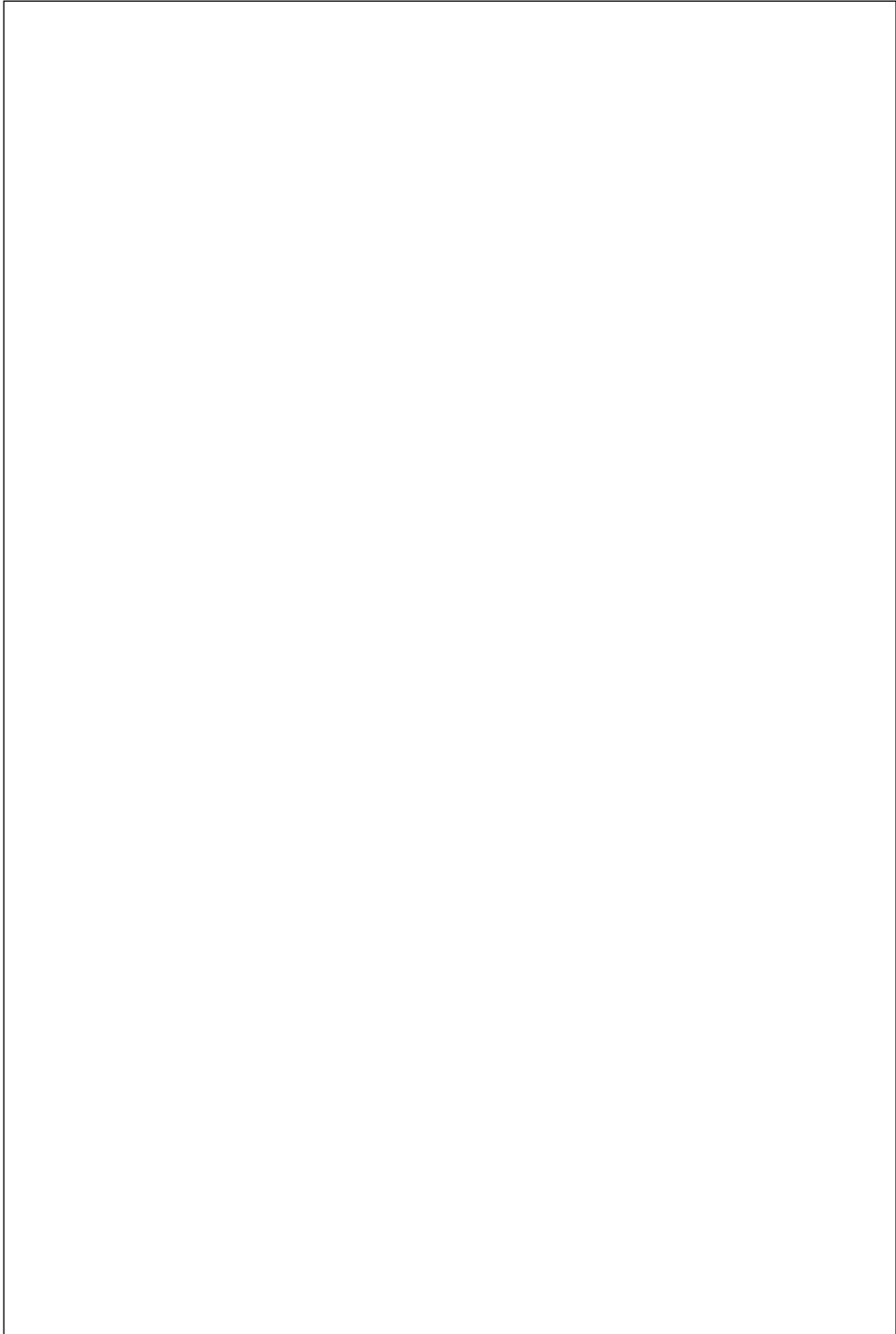
BOSCH

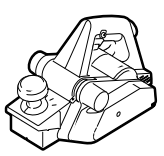
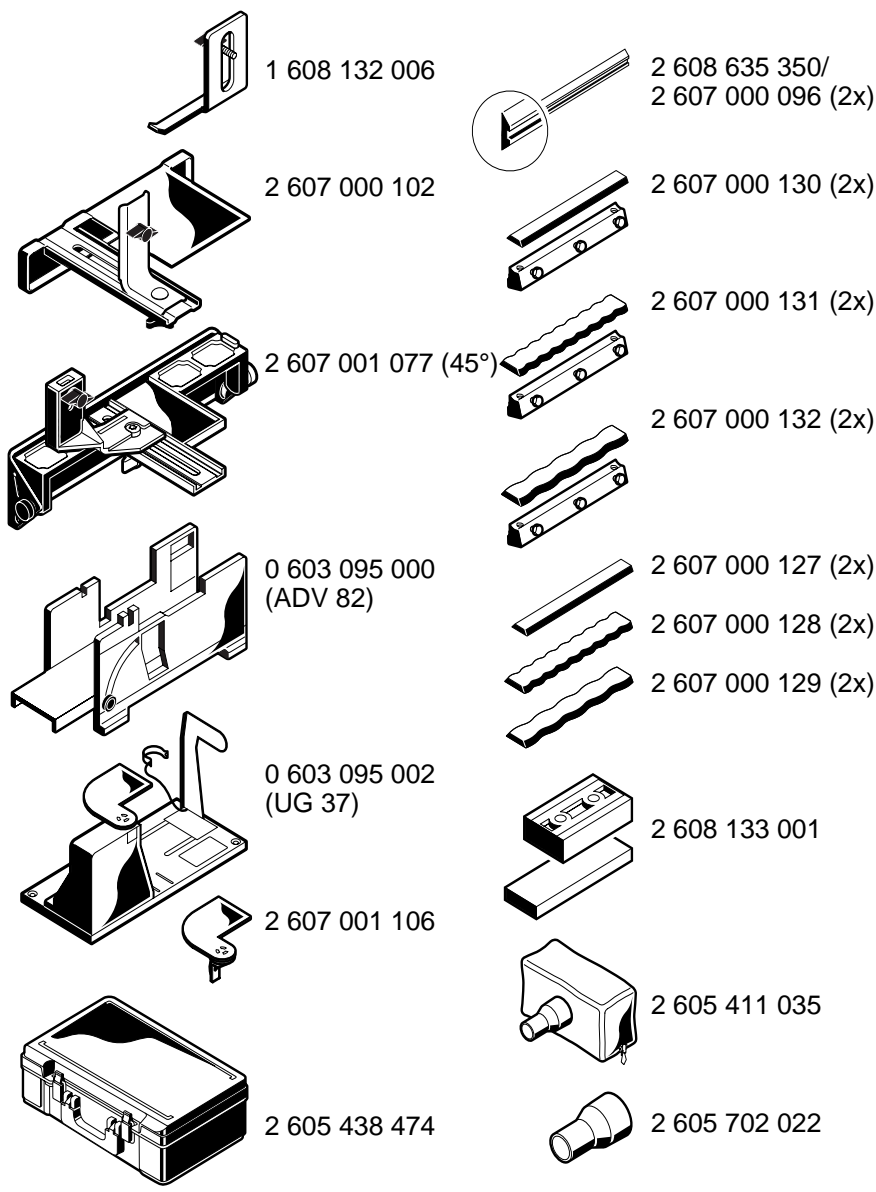
GHO 31-82 GHO 36-82 C



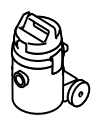
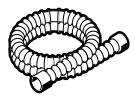
**Deutsch
English
Français
Español
Português
Italiano
Nederlands
Dansk
Svenska
Norsk
Suomi
Ελληνικά
Türkçe**



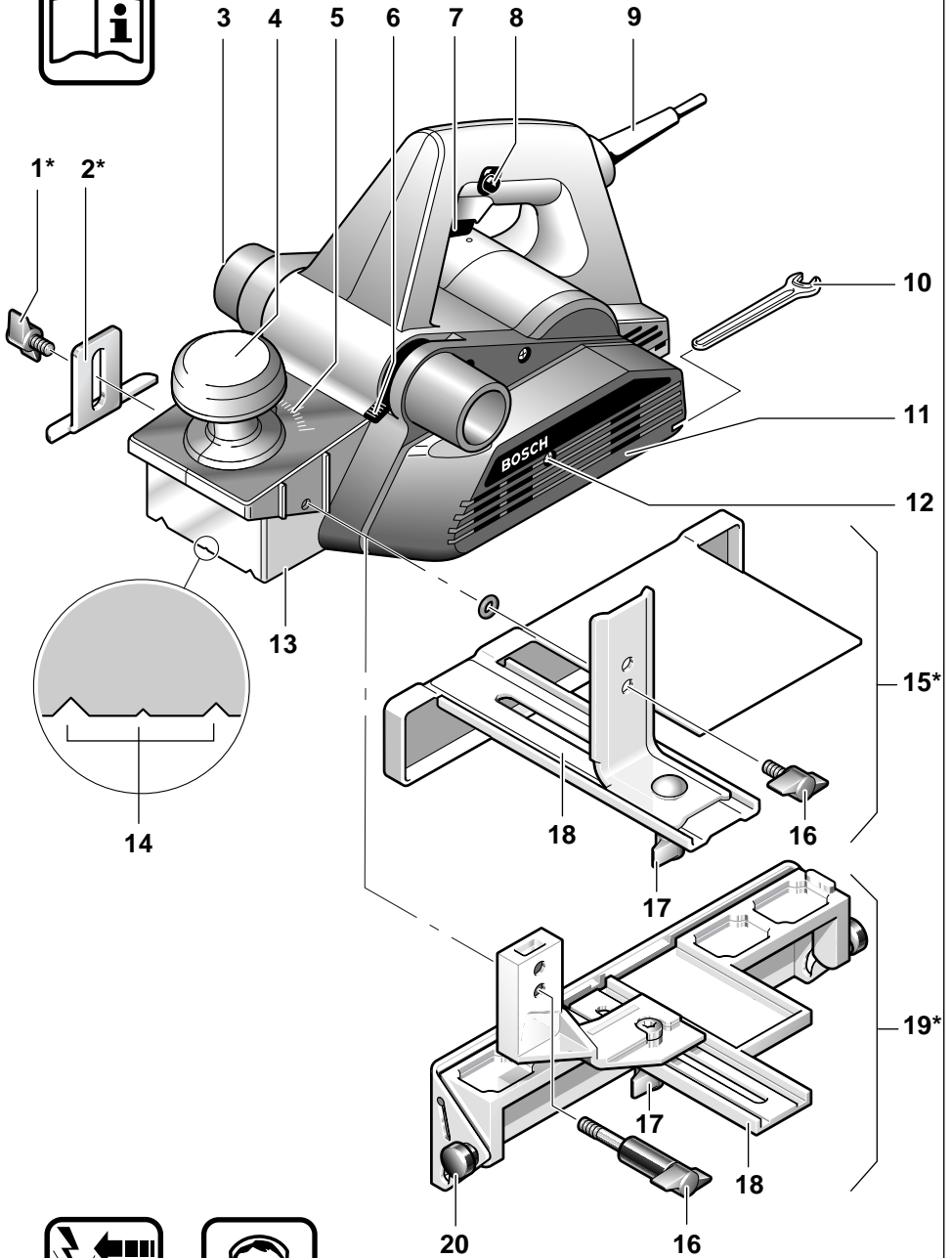


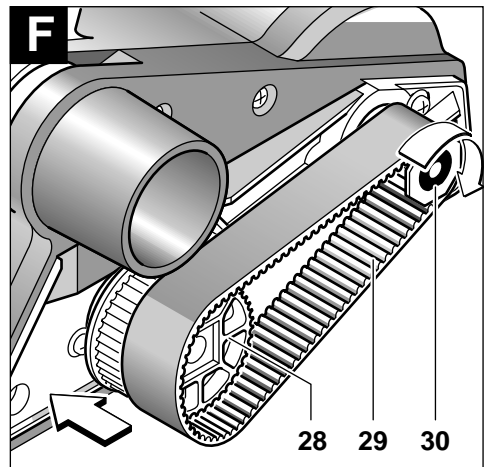
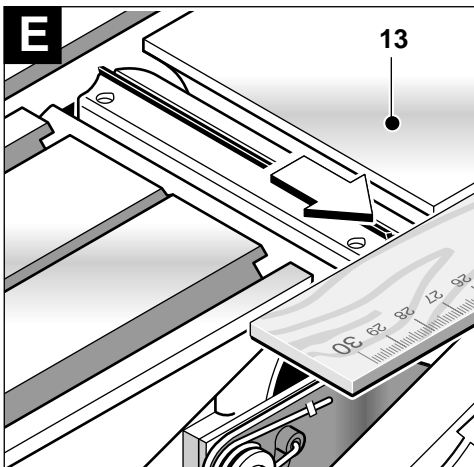
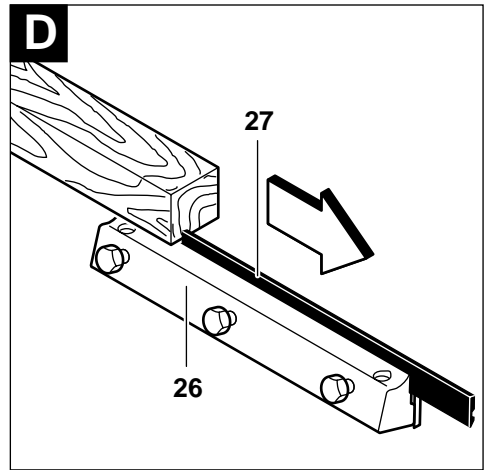
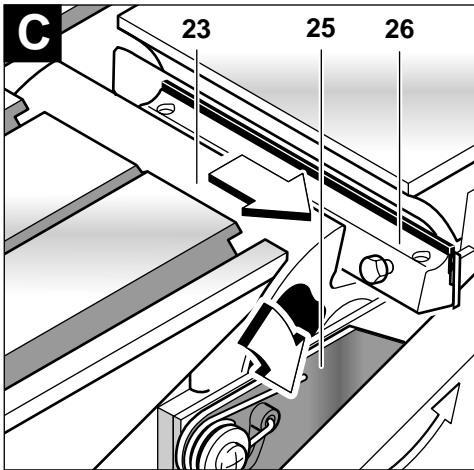
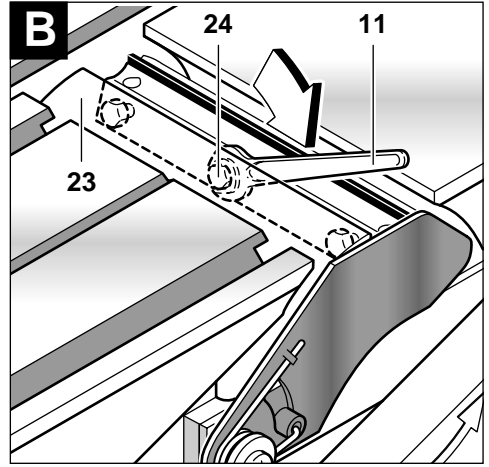
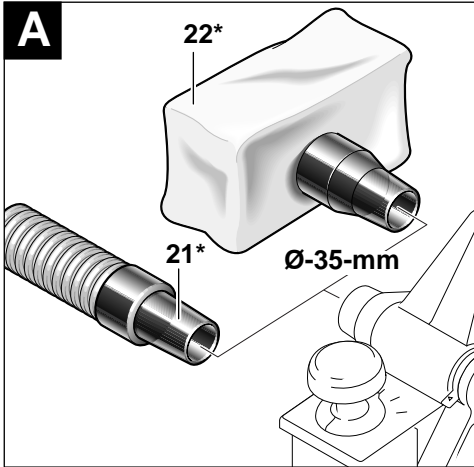


+



2 607 002 149
(Ø 35 mm/3 m)





Gerätekennwerte

Hobel		GHO 31 – 82	GHO 36 – 82 C
Bestellnummer		0 601 593 1..	0 601 593 6..
Nennaufnahme	[W]	750	850
Abgabeleistung	[W]	420	450
Leerlaufdrehzahl	[min ⁻¹]	13 000	10 500
Spantiefe	[mm]	0–3,1	0–3,6
Falztiefe	[mm]	0–24,0	0–24,0
Hobelbreite (max.)	[mm]	82	82
Gewicht (ohne Zubehör) ca.	[kg]	2,8	2,9
Schutzklasse		□ / II	□ / II

Geräteelemente

- 1 Befestigungsschraube für Falztiefenanschlag*
- 2 Falztiefenanschlag*
- 3 Spanauswurf (wahlweise rechts/links)
- 4 Drehknopf für Spantiefeneinstellung
- 5 Spantiefenskala
- 6 Anzeige für Spanauswurfrichtung
- 7 Ein-/Ausschalter
- 8 Einschaltsperr
- 9 Netzkabel
- 10 Gabelschlüssel
- 11 Riemen-Abdeckung
- 12 Schraube für Riemen-Abdeckung
- 13 Hobelsohle
- 14 V-Nuten
- 15 Parallelanschlag*
- 16 Befestigungsschraube für Parallel-/Winkelanschlag
- 17 Feststellmutter für Einstellung Falzbreite
- 18 Skala für Falzbreite
- 19 Winkelanschlag*
- 20 Feststellmutter für Winkeleinstellung
- 21 Absaugschlauch Ø–35 mm*
- 22 Staub-/Spänesack mit Adapter*
- 23 Messerkopf
- 24 Spannschraube (3x)
- 25 Seitlicher Messerwellenschutz
- 26 Spannelement
- 27 HM-Hobelmesser
- 28 Großes Riemenrad
- 29 Antriebsriemen

30 Kleines Riemenrad

31 Parkschuh

* Zubehör

* **Abgebildetes oder beschriebenes Zubehör gehört teilweise nicht zum Lieferumfang.**

Bestimmungsgemäßer Gebrauch

Das Gerät ist bestimmt, bei fester Auflage Holzwerkstoffe wie z. B. Balken und Bretter zu hobeln. Es eignet sich auch zum Abschrägen von Kanten und zum Falzen.

Das Gerät kann zur stationären Verwendung in das Untergestell UG 37 oder in die Abricht- und Dickenhobelvorrichtung ADV 82 eingebaut werden.

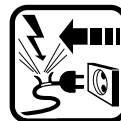


Zu Ihrer Sicherheit



Gefahrloses Arbeiten mit dem Gerät ist nur möglich, wenn Sie die Bedienungsanleitung und die Sicherheitshinweise vollständig lesen und die darin enthaltenen Anweisungen strikt befolgen.

Zusätzlich müssen die allgemeinen Sicherheitshinweise im beigefügten Heft befolgt werden. Lassen Sie sich vor dem ersten Gebrauch praktisch einweisen.



Wird bei der Arbeit das Netzkabel beschädigt oder durchtrennt, Kabel nicht berühren, sondern sofort den Netzstecker ziehen. Gerät niemals mit beschädigtem Kabel benutzen.



Schutzbrille, Schutzhandschuhe und festes Schuhwerk tragen.

Gehörschutz tragen. Bei langen Haaren Haarschutz tragen. Nur mit enganliegender Kleidung arbeiten.

- Geräte, die im Freien verwendet werden, über einen Fehlerstrom-Schutzschalter (FI-) mit maximal 30 mA Auslösestrom anschließen. Nur ein für den Außenbereich zugelassenes Verlängerungskabel verwenden.
- Kabel immer nach hinten vom Gerät wegführen.
- Das Gerät nur eingeschaltet gegen das Werkstück führen.
- Nur scharfe Hobelmesser verwenden.
- Beim Arbeiten das Gerät immer gut festhalten und für einen sicheren Stand sorgen.
- Hände weg von rotierenden Teilen.
- Beim Arbeiten muss die Hobelsohle **13** flach aufliegen.
- Nie über Metallgegenstände, Nägel und Schrauben hobeln.
- Nicht mit den Fingern in den Spanauswurf **3** greifen.
- Gerät vor dem Ablegen immer ausschalten und auslaufen lassen.
- Bei stationärer Verwendung als Abricht- oder Dickenhobel mit entsprechendem Zubehör:
 - vor Montage Netzstecker ziehen
 - stets Messerwellenschutz verwenden
 - kleinere Werkstücke nur mit geeigneter Zuführeinrichtung (z. B.) Holzstab bearbeiten.
 - die zum Zubehör gehörende Schaltungsvorrichtung verwenden.
- Niemals Kindern die Benutzung des Gerätes gestatten.
- Bosch kann nur dann eine einwandfreie Funktion des Gerätes zusichern, wenn das für dieses Gerät vorgesehene Original-Zubehör verwendet wird.

Inbetriebnahme

Netzspannung beachten: Die Spannung der Stromquelle muss mit den Angaben auf dem Typschild des Gerätes übereinstimmen. Mit 230 V gekennzeichnete Geräte können auch an 220 V betrieben werden.

Ein-/Ausschalten

Zur **Inbetriebnahme** des Gerätes **zuerst** die Einschaltsperrle **8** und **anschließend** den Ein-/Ausschalter **7** drücken und gedrückt halten.

Zum **Ausschalten** des Gerätes den Ein-/Ausschalter **7** loslassen.

Aus Sicherheitsgründen kann der Ein-/Ausschalter des Gerätes nicht arretiert werden, sondern muss während des Betriebs ständig gedrückt bleiben.

Konstantelektronik/Elektronischer Sanftanlauf (GHO 36-82 C)

Die integrierte Konstantelektronik hält die Drehzahl auch unter Last nahezu konstant. Dadurch werden unterschiedlicher Schnittdruck und Spantiefe ausgeglichen. Der elektronische Sanftanlauf erhöht die Lebensdauer von Motor und Antriebsriemen.

Motorschutz (GHO 36-82 C)

Ein temperaturabhängiger Motorschutz schützt die Maschine vor Überhitzung. Bei Überlastung schaltet die Maschine ab und läuft anschließend bei vermindertem Vorschub wieder an.

Spantiefe einstellen

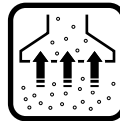
Mit dem Drehknopf **4** kann die Spantiefe stufenlos von 0–3,1 mm (GHO 31-82) bzw. 0–3,6 mm (GHO 36-82 C) anhand der Skala **5** eingestellt werden:

Drehung **gegen** den Uhrzeigersinn ↶ = **abnehmende** Spantiefe

Drehung **im** Uhrzeigersinn ↷ = **zunehmende** Spantiefe

Staub-/Späneabsaugung (siehe Bild **A**)

- **Vor allen Arbeiten am Gerät Netzstecker ziehen.**



Beim Arbeiten entstehende Stäube können gesundheitsschädlich, brennbar oder explosiv sein. Geeignete Schutzmaßnahmen sind erforderlich.



Zum Beispiel: Manche Stäube gelten als krebserregend. Geeignete Staub-/Späneabsaugung verwenden und Staubschutzmaske tragen.

Den Spanauswurf **3** regelmäßig reinigen. Zum Reinigen eines verstopften Spanauswurfes geeignetes Werkzeug (z. B. Holzstück, Druckluft etc.) verwenden. Nicht mit den Fingern in den Spanauswurf **3** greifen.

Zur Gewährleistung einer optimalen Staub-/Späneabsaugung den Absaugschlauch **21** bzw. Staub-/Spänesack **22** fest auf den Spanauswurf **3** aufstecken.

Fremdabsaugung

Der Spanauswurf **3** passt beidseitig zum direkten Anschluss des Bosch 35-mm-Ø-Schlauchsystems **21** (Zubehör). Bei Verwendung anderer Schlauchsysteme muss ggf. ein Absaugadapter verwendet werden.

Der Staubsauger muss für den zu bearbeitenden Werkstoff geeignet sein.

Beim Absaugen von besonders gesundheitsgefährdenden, krebserzeugenden, trockenen Stäuben ist ein Spezialsauger zu verwenden.

In Deutschland werden für Holzstäube auf Grund TRGS 553 für gewerbliche Anwendungen geprüfte Absaugeinrichtungen gefordert, die die Einhaltung der Grenzwerte für die Staubemission gewährleisten. Für andere Materialien muss der gewerbliche Betreiber die speziellen Anforderungen mit der zuständigen Berufsgenossenschaft klären.

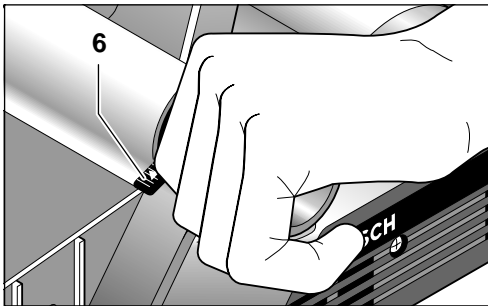
Eigenabsaugung

Für kleinere Arbeiten kann ein Staub-/Spänesack **22** (Zubehör) verwendet werden.

Den Staub-/Spänesack regelmäßig leeren. Den Staub-/Spänesack abnehmen, den Reißverschluss öffnen und Staub-/Spänesack entleeren.

Wählbarer Spanauswurf (rechts/links)

Der Spanauswurf **3** kann durch Drehen des linken Rohrendes von Hand nach rechts oder links umgestellt werden. Dabei das Rohrende immer bis zum Einrasten in die jeweilige Endposition drehen.



Die gewählte Spanauswurfrichtung wird durch ein Pfeilsymbol **6** gekennzeichnet.

Arbeitshinweise

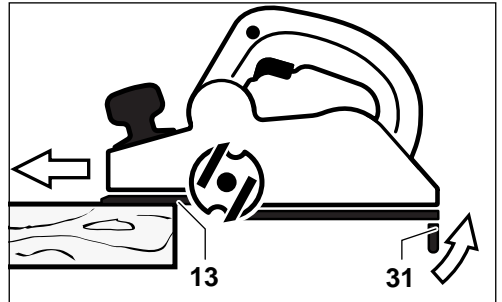
Parkschuh

Der integrierte Parkschuh **31** ermöglicht das Abstellen des Gerätes direkt nach dem Arbeitsvorgang ohne der Gefahr einer Beschädigung von Werkstück oder Hobelmesser.

Beim Arbeitsvorgang wird der Parkschuh **31** hoch geschwenkt und die hintere Hobelsohle **13** freigegeben.

Hobelvorgang

Die gewünschte Spantiefe einstellen und das Gerät mit dem vorderen Teil der Hobelsohle **13** an das Werkstück ansetzen.



Achtung Rückschlaggefahr!

Das Gerät nur eingeschaltet gegen das Werkstück führen.

Das Gerät einschalten und mit gleichmäßigem Vorschub über die zu bearbeitende Fläche führen.

Zur Erzielung hochwertiger Oberflächen nur mit geringem Vorschub arbeiten und den Druck mittig auf die Hobelsohle ausüben.

Beim Bearbeiten harter Materialien (z. B. Hartholz) sowie bei Ausnutzung der maximalen Hobelbreite nur geringe Spantiefen einstellen und ggf. den Hobelvorschub reduzieren. Den Hobelvorgang mehrmals wiederholen.

Überhöhter Vorschub mindert die Oberflächenqualität und kann zur schnellen Verstopfung des Spanauswurfes führen.

Nur scharfe Messer bringen gute Schnittleistung und schonen das Gerät.

Unterbrochenen Hobelvorgang fortsetzen

Der integrierte Parkschuh 31 ermöglicht auch ein Fortsetzen des Hobelvorganges nach Unterbrechung an beliebiger Stelle des Werkstückes:

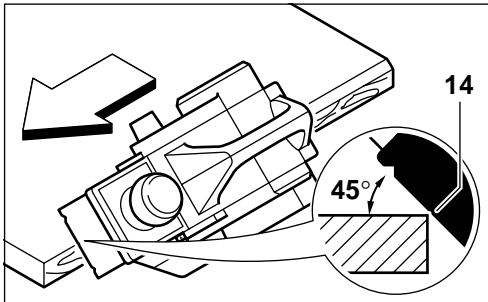
- Das Gerät mit nach unten geklapptem Parkschuh auf die weiter zu bearbeitende Stelle des Werkstückes setzen.
- Das Gerät einschalten.



- Den Auflagedruck auf die vordere Hobelsohle verlagern und das Gerät langsam nach vorne schieben (1). Dabei wird der Parkschuh 31 nach oben weggeschwenkt (2), so dass der hintere Teil der Hobelsohle 13 wieder am Werkstück aufliegt.
- Das Gerät mit gleichmäßigem Vorschub über die zu bearbeitende Oberfläche führen (3).

Kanten anfasen

Die in der vorderen Hobelsohle 13 vorhandenen V-Nuten 14 ermöglichen schnelles und einfaches Anfasen von Werkstückkanten. Je nach gewünschter Fasenbreite die entsprechende V-Nut verwenden.



Dazu den Hobel mit V-Nut 14 auf die Werkstückkante aufsetzen und an dieser entlangführen.

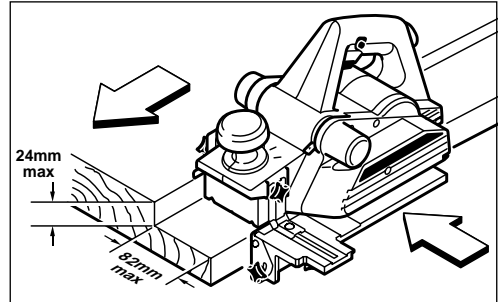
Verwendung von Parallel-/Winkelanschlag (Zubehör)

Den Parallelanschlag 15 bzw. den Winkelanschlag 19 jeweils mit Befestigungsschraube 16 sowie den Falztiefenanschlag 2 mit Befestigungsschraube 1 am Gerät montieren.

Die Feststellmutter 17 lösen und mit der Skala 18 die gewünschte Falzbreite einstellen. Feststellmutter 17 wieder festziehen.

Die gewünschte Falztiefe mit Falztiefenanschlag 2 entsprechend einstellen.

Den Hobelvorgang mehrmals durchführen, bis die gewünschte Falztiefe erreicht ist. Darauf achten, dass der Hobel mit seitlichem Auflagedruck geführt wird.



Anschrägen (nur Winkelanschlag 19)

Beim Anschrägen von Falzen und Flächen mit Winkleinstellung 20 den erforderlichen Schrägungswinkel einstellen.

Hobelmesser wechseln

- Vor allen Arbeiten am Gerät Netzstecker ziehen.
- Vorsicht beim Wechsel der Hobelmesser: Durch die scharfen Schneidkanten der Hobelmesser besteht Verletzungsgefahr! Die Hobelmesser nicht an den Schneidkanten anfassen.
- Nur Original Bosch HM-Hobelmesser verwenden.

Der Hobel kann mit verschiedenen Hobelmessern ausgerüstet werden (siehe Zubehör). Werkseitig sind Hartmetallmesser eingebaut.

Bei einem Messerwechsel sind stets beide Hobelmesser gleichzeitig auszuwechseln. Andernfalls kann eine Unwucht Vibrationen erzeugen und die Lebensdauer des Gerätes verkürzen.

Hartmetallmesser

Die Hobelmesser aus Hartmetall (**HM**) haben 2 Schneiden und können gewendet werden.

Sind beide Schneidkanten stumpf, müssen die Hobelmesser ersetzt werden. HM-Hobelmesser dürfen nicht nachgeschärft werden.

Hobelmesser ausbauen

Zum Wenden oder Ersetzen der Hobelmesser, den Messerkopf **23** in die entsprechende Position bringen. Mit dem Gabelschlüssel **10** die drei Spannschrauben **24** im Uhrzeigersinn leicht lösen. (siehe Bild **B**)

Nach Herunterdrücken des seitlichen Messerwellenschutzes **25** das Spannelement **26** aus dem Messerkopf **23** herauschieben. (siehe Bild **C**)

Das Hobelmesser **27** mit einem Holzstück aus dem Spannelement **26** schieben. (siehe Bild **D**)

Den Messerkopf **23** um eine halbe Umdrehung weiterdrehen und zum Ausbauen des 2. Spannelementes diesen Vorgang wiederholen.

Hobelmesser einbauen

Die Höheneinstellung der Hartmetallmesser ist werkseitig justiert.

Falls erforderlich, den Messersitz (Spannelement) bzw. das Hobelmesser reinigen.

Beim Einbau des Hobelmessers ist darauf zu achten, dass das Hobelmesser einwandfrei in der Aufnahmeführung des Spannelementes **26** sitzt und bündig an der Seitenkante der hinteren Hobelsohle **13** ausgerichtet wird. (siehe Bild **E**)

Anschließend die Spannschrauben **24** gleichmäßig und abwechselnd festziehen.

Den Messerkopf **23** um eine halbe Umdrehung weiterdrehen und zum Ausbauen des 2. Spannelementes diesen Vorgang wiederholen.

HSS-Messer

Der Messerwechsel ist identisch mit der unter **a)** beschriebenen Weise, bis auf den Unterschied, dass eine zusätzliche Höhenjustierung der Messer notwendig wird (siehe Anhang, Bildseite **G**).

Rustikalmesser

Der Messerwechsel ist identisch mit der unter **a)** beschriebenen Weise, bis auf den Unterschied, dass eine zusätzliche Höhenjustierung der Messer notwendig wird (siehe Anhang, Bildseite **H**).

Hinweis: Die tiefste Stelle des Rustikalmessers darf nicht höher stehen als die Hobelsohle (siehe Anhang, Bildseite **H**, Bild **6**).

■ **Vor der Wiederinbetriebnahme prüfen, ob die Spannschrauben 24 gut festgezogen sind.**

■ **Messerkopf 23 von Hand durchdrehen und sicherstellen, dass die Hobelmesser nirgendwo streifen.**

Antriebsriemen wechseln (siehe Bild **F**)

■ **Vor allen Arbeiten am Gerät Netzstecker ziehen.**

Die Schraube **12** lösen und die Riemenabdeckung **11** abnehmen. Verschlissenen Antriebsriemen **29** entfernen.

Vor dem Einbau eines neuen Antriebsriemens beide Riemenräder **28** bzw. **30** reinigen.

Den neuen Antriebsriemen zuerst auf das kleine Riemenrad **30** auflegen und anschließend unter Drehen von Hand auf das große Riemenrad **28** aufdrücken.

Die Riemenabdeckung **11** aufsetzen und mit den Schrauben **12** befestigen.

Wartung und Reinigung

■ **Vor allen Arbeiten am Gerät Netzstecker ziehen.**

■ **Gerät und Lüftungsschlitze stets sauber halten, um gut und sicher zu arbeiten.**

Sollte das Gerät trotz sorgfältiger Herstellungs- und Prüfverfahren einmal ausfallen, ist die Reparatur von einer autorisierten Kundendienststelle für Bosch-Elektrowerkzeuge ausführen zu lassen.

Bei allen Rückfragen und Ersatzteilbestellungen bitte unbedingt die 10-stellige Bestellnummer laut Typenschild des Gerätes angeben.

Garantie

Für Bosch-Geräte leisten wir Garantie gemäß den gesetzlichen/länderspezifischen Bestimmungen (Nachweis durch Rechnung oder Lieferschein).

Schäden, die auf natürliche Abnutzung, Überlastung oder unsachgemäße Behandlung zurückzuführen sind, bleiben von der Garantie ausgeschlossen.

Beanstandungen können nur anerkannt werden, wenn Sie das Gerät **unzerlegt** an den Lieferer oder an eine Bosch-Kundendienstwerkstätte für Druckluft- oder Elektrowerkzeuge senden.

Umweltschutz



Rohstoffrückgewinnung statt Müllentsorgung

Gerät, Zubehör und Verpackung sollten einer umweltgerechten Wiederverwertung zugeführt werden.

Diese Anleitung ist aus chlorfrei gefertigtem Recycling-Papier hergestellt.

Zum sortenreinen Recycling sind Kunststoffteile gekennzeichnet.

In Deutschland sind nicht mehr gebrauchsfähige Geräte zum Recycling beim Handel abzugeben oder (ausreichend frankiert) direkt einzuschicken an:

Recyclingzentrum Elektrowerkzeuge
Osteroder Landstraße 3
37589 Kalefeld

Geräusch-/Vibrationsinformation

Messwerte ermittelt entsprechend EN 50 144.

Der A-bewertete Geräuschpegel des Gerätes beträgt typischerweise: Schalldruckpegel 87 dB (A); Schalleistungspegel 100 dB (A).

Gehörschutz tragen!

Die Hand-Arm-Vibration ist typischerweise niedriger als 2,5 m/s².

Service und Kundenberater

Deutschland

Robert Bosch GmbH
Servicezentrum Elektrowerkzeuge
Zur Luhne 2
D-37589 Kalefeld

☎ Service: 01 80 - 3 35 54 99

Fax..... +49 (0) 55 53 / 20 22 37

☎ Kundenberater: 01 80 - 3 33 57 99

Österreich

ABE Service GmbH
Jochen-Rindt-Straße 1
A-1232 Wien

☎ Service: +43 (0)1 / 61 03 80

Fax..... +43 (0)1 / 61 03 84 91

☎ Kundenberater: +43 (0)1 / 797 22 3066

E-Mail: abe@abe-service.co.at

Schweiz

Robert Bosch AG
Kundendienst Elektrowerkzeuge
Industriestrasse 31
CH-8112 Otelfingen

☎ Service: +41 (0)1 / 8 47 16 16

☎ Kundenberater: Grüne Nr. 0 800 55 11 55

CE Konformitätserklärung

Wir erklären in alleiniger Verantwortung, dass dieses Produkt mit den folgenden Normen oder normativen Dokumenten übereinstimmt: EN 50 144 gemäß den Bestimmungen der Richtlinien 89/336/EWG, 98/37/EG.

Dr. Gerhard Felten

Dr. Eckerhard Strötgen

ppa. Felten

i. V. Strötgen

Robert Bosch GmbH, Geschäftsbereich Elektrowerkzeuge

Änderungen vorbehalten

Tool Specifications

Planer		GHO 31 – 82	GHO 36 – 82 C
Order number		0 601 593 1..	0 601 593 6..
Rated power	[W]	750	850
Output power	[W]	420	450
No-load speed	[rpm]	13 000	10 500
Planing depth	[mm]	0–3.1	0–3.6
Rebating depth	[mm]	0–24.0	0–24.0
Planer width (max.)	[mm]	82	82
Weight (without accessories) approx.	[kg]	2.8	2.9
Protection class		□ / II	□ / II

Machine Elements

- 1 Fastening bolt for rebating depth stop*
- 2 Rebating depth stop*
- 3 Chip ejector (alternatively right/left)
- 4 Adjustment knob for planing depth
- 5 Planing depth scale
- 6 Indicator for direction of chip ejection
- 7 On/Off switch
- 8 Switch lock
- 9 Mains cable
- 10 Open-end spanner
- 11 Belt cover
- 12 Screw for belt cover
- 13 Planer shoe
- 14 V-grooves
- 15 Parallel guide*
- 16 Fastening bolt for parallel and angle guide
- 17 Locking nut for adjustment of rebating width
- 18 Scale for rebating width
- 19 Angle guide*
- 20 Locking nut for angle adjustment
- 21 Vacuum hose \varnothing –35 mm*
- 22 Saw dust/wood chip bag with adapter*
- 23 Blade head
- 24 Clamping screw (3x)
- 25 Lateral blade-shaft protector
- 26 Blade-clamping element
- 27 HM/TC planer blade
- 28 Large belt pulley
- 29 Drive belt

30 Small belt pulley

31 Blade protector

* Accessories

* **Not all of the accessories illustrated or described are included as standard delivery.**

Intended Use

The machine is intended for planing of firmly supported wooden materials, such as beams and boards. It is also suitable for bevelling edges and rebating.

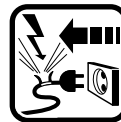
For stationary use, the machine can be built into the base unit UG 37 or the surface and panel planer attachment ADV 82.



For Your Safety



Working safely with this machine is possible only when the operating and safety information are read completely and the instructions contained therein are strictly followed. In addition, the general safety notes in the enclosed booklet must be observed. Before using for the first time, ask for a practical demonstration.



If the mains cable is damaged or cut through while working, do not touch the cable but immediately pull the mains plug. Never use the machine with a damaged cable.



Wear safety glasses, protective gloves and sturdy shoes.

Wear hearing protection. For long hair, wear hair protection. Work only with closely fitting clothes.

- Connect machines that are used in the open via a residual current device (RCD) with an actuating current of 30 mA maximum. Use only extension cables that are approved for outdoor use.
- Always direct the cable to the rear away from the machine.
- Apply the machine to the workpiece only when switched on.
- Use only sharp planing blades.
- Always hold the machine firmly when working and ensure a secure stance.
- Keep hands away from rotating parts.
- The planer shoe **13** must lay flat on the surface when working.
- Never plane over metal objects such as nails or screws.
- Do not allow fingers to enter the chip ejector **3**.
- Always switch off the machine and allow to come to a stop before placing it down.
- For stationary use as a surface or panel planer with appropriate accessories.:
 - Pull the mains plug before mounting.
 - Use the blade-shaft protector at all times.
 - Work small workpieces only with a suitable feeding device, e. g. a piece of wood.
 - use the switching device belonging to the accessory.
- Never allow children to use the machine.
- Bosch is only able to ensure perfect operation of the machine, if the original accessories intended for it are used.

Initial Operation

Observe correct mains voltage: The voltage of the power source must agree with the voltage specified on the nameplate of the machine. Equipment marked with 230 V can also be connected to 220 V.

Switching On and Off

To **start** the machine, press the safety switch against starting **8 first**, **then** press and hold the On/Off switch **7**.

To **switch off** the unit, release the On/Off switch **7**.

For safety reasons the On/Off switch of the machine cannot be locked; it must remain pressed during the entire operation.

Constant Electronic Control/Electronic Soft Start (GHO 36-82 C)

The integrated constant electronic control keeps the speed almost constant, even under load. This compensates varying planing pressure and cutting depth. The electronic soft start increases working life of motor and drive belt.

Motor Protection (GHO 36-82 C)

A temperature-dependent motor protection device protects the machine from overheating. The machine switches off in case of overload and starts afterwards again with reduced feed.

Adjusting the Planing Depth

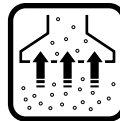
The planing depth can be adjusted variably from 0–3.1 mm (GHO 31-82) or 0–3.6 mm (GHO 36-82 C) with adjustment knob **4**, using the planing depth scale **5**.

Rotation in **counterclockwise** direction ↶ = **reduces** the planing depth

Rotation in **clockwise** direction ↷ = **increases** the planing depth

Chip Vacuuming (see figure **A**)

- **Before any work on the machine itself, pull the mains plug.**



The dust that is produced while working can be detrimental to health, inflammable or explosive. Suitable safety measures are required.



Examples: Some dusts are regarded as carcinogenic. Use suitable dust/chip extraction and wear a dust mask.

Clean the chip ejector **3** regularly. Use a suitable tool (e. g. piece of wood, compressed air, etc.) to clean clogged chip ejector. Do not allow fingers to enter the chip ejector **3**.

To ensure optimum extraction of sawdust/wood chips, attach the vacuum hose **21** or the sawdust /wood chip bag **22** tightly onto the chip ejector **3**.

External Vacuuming

The chip ejector **3** fits on both sides for direct connection of the Bosch vacuum hose $\varnothing = 35$ mm **21** (accessory). When using other vacuum hose systems a suitable extraction adapter may be required.

The vacuum cleaner must be suitable for the material to be worked.

When vacuuming dry dust that is especially detrimental to health or carcinogenic, use a special vacuum cleaner.

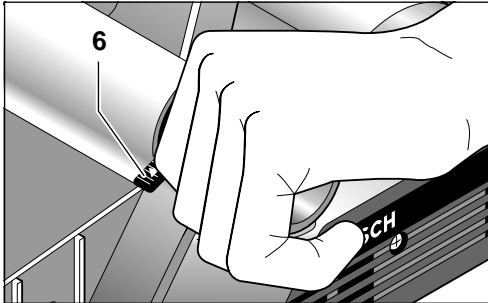
Internal Vacuuming

A sawdust/wood chip bag **22** (accessory) can be used for smaller jobs.

Empty the sawdust/wood chip bag regularly. Remove the sawdust/wood chip bag, open the zipper and empty the sawdust/wood chip bag.

Choice of Chip Ejector Side (Right/Left)

The chip ejector **3** can be switched alternatively to the right or left by manually rotating the left ejector pipe. Always rotate the ejector pipe to the respective end position until it latches.



The selected ejector direction is marked with an arrow **6**.

Operating Instructions

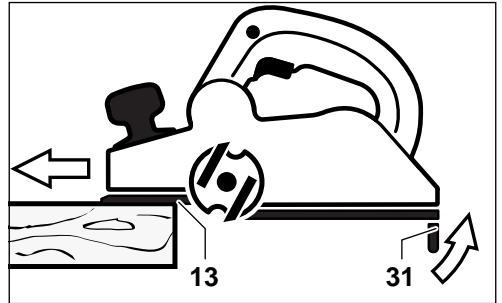
Blade Protector

The integrated blade protector **31** allows the machine to be set down directly after operation, without danger of damaging the working surface or the planer blade.

When planing, the blade protector **31** is tilted upwards thus enabling full contact of the rear planer shoe **13**.

Planing

Set the required planing depth and place the front part of the planer shoe **13** against the workpiece.



Caution! Danger of kickback!

Apply the machine to the workpiece only when switched on.

Switch the machine on and guide the machine with an even feed over the surface to be planed.

To achieve high-grade surfaces, work only with low feed and apply pressure on the centre of the planer shoe.

When machining hard materials (e. g. hardwood) as well as when utilising the maximum planer width, set only low planing depths and reduce planer feed, as required. Repeat the planing several times.

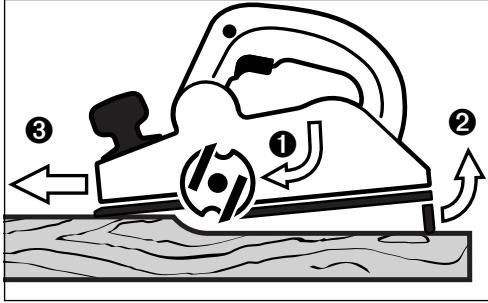
Excessive feed reduces the surface quality and can lead to rapid clogging of the chip ejector.

Only sharp blades achieve good cutting capacity and give the machine longer life.

Continuing interrupted planing

The integrated blade protector **31** also allows for continued planing at any given location on the workpiece after an interruption:

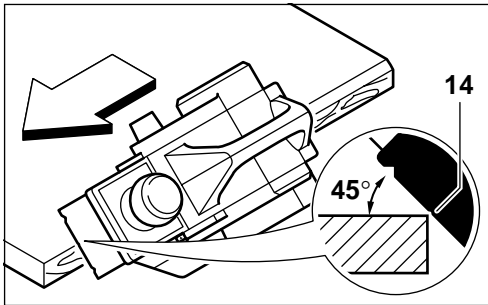
- With the blade protector folded down, place the machine on the location of the workpiece where the planing is to be continued.
- Switch the machine on.



- Apply the supporting pressure onto the front part of the planer shoe and slowly push the machine forwards (1). This tilts the blade protector 31 up (2) so that the rear part of the planer shoe 13 faces on the workpiece again.
- Guide the machine alongside the surface to be planed (3) with an even feed.

Beveling Edges

The V-grooves 14 in the front planer shoe 13 allow quick and easy beveling of workpiece edges. Depending on required bevel width, use the corresponding V-groove.



For this, place the planer with the V-groove 14 onto the edge of the workpiece and guide along the edge.

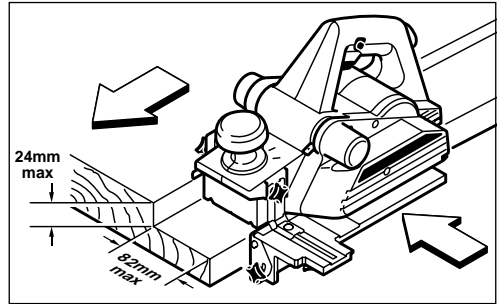
Using the Parallel/Angle Guide (Accessory)

Mount parallel guide 15 or angle guide 19 to the machine using fastening bolt 16 and rebating depth stop 2 using fastening bolt 1.

Loosen locking nut 17 and adjust the required rebating width with the scale 18. Retighten locking nut 17 again.

Adjust the required rebating depth accordingly with the rebating depth stop 2.

Carry out the planing procedure several times, until the required rebating depth is reached. Pay attention that the planer is guided with sideward supporting pressure.



Beveling (only angle guide 19)

When beveling rebates and surfaces, adjust the required slope angle with the angle adjustment 20.

Replacing the Planer Blade

- Before any work on the machine itself, pull the mains plug.
- Be cautious when replacing the planer blades: Possible danger of injury due to the sharp cutting edges of the planer blades! Do not grasp the planer blades by the cutting edges.
- Use only original Bosch HM/TC planer blades.

The planer can be equipped with various planer blades (see accessories). It comes factory-equipped with carbide blades.

When replacing a blade, always replace both blades at the same time. Otherwise imbalance can cause vibrations and reduce the service life of the machine.

Carbide Blades

Carbide planer blades (HM/TC) have two blade edges and are reversible.

When both cutting edges are dull the planer blades must be replaced. HM/TC planer blades may not be resharpened.

Disassembling the planer blades

To reverse or replace the planer blades, bring the blade head **23** into the respective position. Lightly unscrew the three clamping screws **24** in clockwise direction using the open-end spanner **10**. (see figure **B**)

After pressing down the lateral blade-shaft protector **25**, slide the blade head **23** out of the blade-clamping element **26**. (see figure **C**)

Push the planer blade **27** out of the clamping element **26** with a piece of wood. (see figure **D**)

Turn the blade head **23** another half turn and repeat the procedure to disassemble the second clamping element.

Assembling the planer blades

The height adjustment of the HM/TC blades is factory set.

Clean the blade seat (clamping element) and the planer blade respectively, if required.

When assembling the planer blade, ensure that it is seated properly in the blade holder of the clamping element **26** and aligned flush at the side edge of the rear planer shoe **13**. (see figure **E**)

Afterwards tighten the clamping screws **24** evenly and alternating.

Turn the blade head **23** another half turn and repeat the procedure to disassemble the second clamping element.

HSS Blades

Blade replacement is identical with the method described under **a**), with the difference that an additional height adjustment of the blade is required (see appendix, picture page **G**).

Rustic Blade

Blade replacement is identical with the method described under **a**), with the difference that an additional height adjustment of the blade is required (see appendix, picture page **H**).

Note: The lowest spot of the rustic blade must not exceed the planer shoe (see appendix, picture page **H**, Fig. **6**).

■ **Before restarting check if the clamping screws **24** are tightened well.**

■ **Rotate the blade head **23** by hand and ensure that the planer blades do not graze.**

Replacing the Drive Belt (see figure **F**)

■ **Before any work on the machine itself, pull the mains plug.**

Loosen screw **12** and take off the belt cover **11**. Remove worn drive belt **29**.

Before assembling a new drive belt, clean both belt pulleys **28** and **30**.

Place the new drive belt on the small belt pulley **30** first and then work it on the large belt pulley **28** by hand while rotating.

Reattach the belt cover **11** and tighten with the screw **12**.

Maintenance and Cleaning

■ **Before any work on the machine itself, pull the mains plug.**

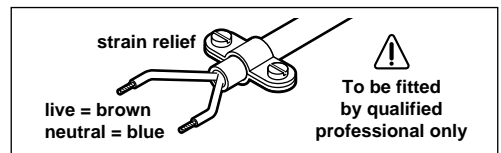
■ **For safe and proper working, always keep the machine and the ventilation slots clean.**

If the machine should fail despite the care taken in manufacturing and testing procedures, repair should be carried out by an after-sales service centre for Bosch power tools.

In all correspondence and spare parts orders, please always include the 10-digit order number given on the nameplate of the machine.

WARNING! Important instructions for connecting a new 3-pin plug to the 2 wire cable.

The wires in the cable are coloured according to the following code:



Do **not** connect the blue or brown wire to the earth terminal of the plug.

Important: If for any reason the moulded plug is removed from the cable of this machine it must be disposed of safely.

Guarantee

We guarantee Bosch appliances in accordance with statutory/country-specific regulations (proof of purchase by invoice or delivery note).

Damage attributable to normal wear and tear, overload or improper handling will be excluded from the guarantee.

In case of complaint please send the machine, **undismantled**, to your dealer or the Bosch Service Centre for electric power tools.

Environmental Protection



Recycle raw materials instead of disposing as waste.

The machine, accessories and packaging should be sorted for environmental-friendly recycling.

These instructions are printed on recycled paper manufactured without chlorine.

The plastic components are labelled for categorized recycling.

Noise/Vibration Information

Measured values determined according to EN 50 144.

Typically the A-weighted noise levels of the product are: sound pressure level: 87 dB (A); sound power level: 100 dB (A).

Wear hearing protection!

The typical hand/arm vibration is below 2.5 m/s².

Service and Customer Assistance

Great Britain

Robert Bosch Ltd. (B.S.C.)

P.O. Box 98

Broadwater Park

North Orbital Road

Denham-Uxbridge

GB-Middlesex UB 9 5HJ

☎ Service..... +44 (0) 18 95 / 83 87 82

☎ Advice line..... +44 (0) 18 95 / 83 87 91

Fax..... +44 (0) 18 95 / 83 87 89

Ireland

Beaver Distribution Ltd.

Greenhills Road

IRL-Tallaght-Dublin 24

☎ Service..... +353 (0)1 / 414 9400

Fax..... +353 (0)1 / 459 8030

Australia

Robert Bosch Australia L.t.d.

RBAU/SPT2

1555 Centre Road

P.O. Box 66 Clayton

AUS-3168 Clayton/Victoria

☎ +61 (0)1 / 800 804 777

Fax..... +61 (0)1 / 800 819 520

www.bosch.com.au

E-Mail: CustomerSupportSPT@au.bosch.com

New Zealand

Robert Bosch Limited

14-16 Constellation Drive

Mairangi Bay

Auckland

New Zealand

☎ +64 (0)9 / 47 86 158

Fax..... +64 (0)9 / 47 82 914

CE Declaration of Conformity

We declare under our sole responsibility that this product is in conformity with the following standards or standardization documents: EN 50 144 according to the provisions of the directives 89/336/EEC, 98/37/EC.

Dr. Gerhard Felten

Dr. Eckerhard Strötgen

ppa. Felten

i. V. Strötgen

Robert Bosch GmbH, Geschäftsbereich Elektrowerkzeuge

Subject to change without notice

Caractéristiques techniques

Rabot		GHO 31 – 82	GHO 36 – 82 C
Référence		0 601 593 1..	0 601 593 6..
Puissance absorbée	[W]	750	850
Puissance débitée	[W]	420	450
Régime à vide	[tr/min]	13 000	10 500
Profondeur de coupe	[mm]	0 – 3,1	0 – 3,6
Profondeur de feuillure	[mm]	0 – 24,0	0 – 24,0
Largeur de rabotage (max.)	[mm]	82	82
Poids (sans accessoires) env.	[kg]	2,8	2,9
Classe de protection		□ / II	□ / II

Éléments de la machine

- 1 Vis de fixation pour butée de profondeur de feuillurage*
- 2 Butée de profondeur de feuillurage*
- 3 Ejection de copeaux
(à droite ou à gauche au choix)
- 4 Bouton de réglage de la profondeur de coupe
- 5 Graduation de la profondeur de coupe
- 6 Indicateur de direction pour l'éjection des copeaux
- 7 Interrupteur Marche/Arrêt
- 8 Verrouillage de mise en fonctionnement
- 9 Câble de secteur
- 10 Clé à fourche
- 11 Couverture de la courroie
- 12 Vis pour la couverture de la courroie
- 13 Patin de rabot
- 14 Rainures en V
- 15 Butée parallèle*
- 16 Vis de fixation pour butée parallèle/butée angulaire
- 17 Ecrrou de blocage pour réglage de la largeur de la feuillure
- 18 Graduation pour largeur de la feuillure
- 19 Butée angulaire*
- 20 Ecrrou de blocage pour réglage de l'angle
- 21 Tuyau flexible d'aspiration Ø – 35 mm*
- 22 Sac à poussières/à copeaux avec adaptateur*
- 23 Tête de lames
- 24 Vis de serrage (3x)
- 25 Protection latérale du cylindre à lames
- 26 Élément de serrage
- 27 Lame de rabot au carbure
- 28 Grande poulie de courroie
- 29 Courroie d'entraînement

30 Petite poulie de courroie

31 Patin de repos

* Accessoire

* Les accessoires reproduits ou décrits ne sont pas forcément fournis avec la machine.

Utilisation conformément à la destination de l'appareil

Équipé d'un support stable, l'appareil est conçu pour des travaux de rabotage sur des matériaux en bois, tels que des poutres et des planches. Il est également approprié pour chanfreiner des bords et pour faire des feuillures.

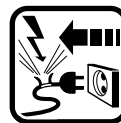
Pour une utilisation à poste fixe, il est possible de monter l'appareil dans le support de base UG 37 ou dans l'adaptation combinée raboteuse/dégau-chisseuse ADV 82.



Pour votre sécurité



Pour travailler sans risque avec cet appareil, lire intégralement au préalable les instructions d'utilisation et les remarques concernant la sécurité. Respecter scrupuleusement les indications et les signes qui y sont données. Respecter en plus les indications générales de sécurité se trouvant dans le cahier ci-joint. Avant la première mise en service, laisser quelqu'un connaissant bien cet appareil vous indiquer la façon de s'en servir.



Si le câble d'alimentation électrique est endommagé ou se rompt pendant le travail, ne pas y toucher. Retirer immédiatement la fiche du câble d'alimentation de la prise de courant. Ne jamais utiliser un appareil dont le cordon d'alimentation est endommagé.



Porter des lunettes de protection et des gants de protection. Mettre une paire de chaussures solides.

Porter une protection acoustique. Les personnes portant les cheveux longs doivent se munir d'un protège-cheveux. Ne travailler qu'avec des vêtements près du corps.

- Monter un disjoncteur différentiel (courant de déclenchement : 30 mA max.) en amont des appareils utilisés en plein air. N'utiliser qu'un câble de rallonge électrique autorisé pour les travaux à l'extérieur.
- Toujours ramener les câbles à l'arrière de l'appareil.
- N'appliquer l'appareil contre la pièce à usiner que lorsque celui-ci est en marche.
- N'utiliser que des lames de rabot aiguës.
- Lors du travail, toujours bien maintenir l'appareil et veiller à garder une position stable et équilibrée.
- Tenir les mains à l'écart des pièces en rotation.
- Lors du travail, le patin de rabot **13** doit bien reposer à plat.
- Ne pas raboter un panneau parsemé de clous, vis ou autres obstacles métalliques.
- Ne pas introduire de doigts dans la tubulure d'évacuation des copeaux **3**.
- Toujours déconnecter l'appareil et le laisser ralentir jusqu'à l'arrêt avant de le déposer.
- Lors d'une utilisation à poste fixe de l'appareil dans l'adaptation combinée raboteuse/dégau-chisseuse avec l'accessoire correspondant :
 - avant de monter l'appareil, retirer la fiche de la prise de courant
 - toujours utiliser la protection du cylindre à lames
 - ne travailler les pièces plus petites qu'avec un dispositif d'approche (p. ex. baguette en bois).
 - utiliser les dispositifs de mise en et hors fonctionnement faisant partie des accessoires.
- Ne jamais permettre aux enfants d'utiliser cet appareil.
- Bosch ne peut garantir un fonctionnement impeccable que si les accessoires Bosch d'origine prévus pour cet appareil sont utilisés.

Mise en service

Tenir compte de la tension du secteur : La tension de la source de courant doit correspondre aux indications figurant sur la plaque signalétique de l'appareil. Les appareils fonctionnant sous 230 V peuvent également être exploités sous 220 V.

Mise en fonctionnement/Arrêt

Afin de mettre l'appareil en fonctionnement, appuyer **d'abord** sur le verrouillage de mise en fonctionnement **8**, puis sur l'interrupteur Marche/Arrêt **7** et le maintenir appuyé.

Afin d'**arrêter** l'appareil, relâcher l'interrupteur Marche/Arrêt **7**.

Pour des raisons de sécurité, il n'est pas possible de verrouiller l'interrupteur Marche/Arrêt de l'appareil, mais celui-ci doit rester constamment appuyé pendant le travail de sciage.

Constant-Electronic/Démarrage électronique en douceur (GHO 36-82 C)


Le système intégré Constant-Electronic permet de maintenir presque constante la vitesse de rotation même sous sollicitation. Ceci permet de compenser des variations dans la pression et la profondeur de coupe. Le démarrage électronique en douceur augmente la durée de vie du moteur et de la courroie d'entraînement.

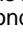
Protection du moteur (GHO 36-82 C)

Un dispositif de protection du moteur en fonction de la température protège l'appareil contre un échauffement. Lorsque l'appareil est surchargé, le moteur s'arrête et ne se remet en marche que lorsqu'on applique une avance réduite.

Réglage de la profondeur de coupe

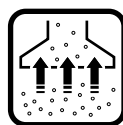
Au moyen du bouton **4**, il est possible de régler sans à-coups la profondeur de coupe de 0–3,1 mm (GHO 31-82) et de 0–3,6 mm (GHO 36-82 C) à l'aide de la graduation **5** :

Mouvement de rotation dans le sens **inverse** des aiguilles d'une montre  = profondeur de coupe **plus petite**

Mouvement de rotation dans le sens des aiguilles d'une montre  = profondeur de coupe **plus grande**

Aspiration de poussières/de copeaux (voir figure **A**)

- Avant toute intervention sur l'appareil proprement dit, toujours retirer la fiche du câble d'alimentation de la prise de courant.



Les poussières générées lors du travail peuvent être nuisibles à la santé, inflammables ou explosives. Des mesures de protection appropriées sont nécessaires.



Par exemple : certaines poussières sont considérées comme étant cancérigènes. Travailler avec une aspiration de poussières appropriée et porter un masque anti-poussières.

Nettoyer l'éjection de copeaux **3** à intervalles réguliers. Pour le nettoyage d'une éjection de copeaux obstruée, utiliser un moyen approprié (p. ex. pièce en bois, air comprimé etc.). Ne pas introduire de doigts dans la tubulure d'évacuation des copeaux **3**.

Monter solidement le tuyau d'aspiration **21** ou le sac à poussières/à copeaux **22** sur l'éjection de copeaux **3** afin de garantir une bonne aspiration de copeaux/de poussières.

Aspiration externe des poussières

Les deux côtés de l'éjection de copeaux **3** peuvent être utilisés pour raccorder directement le système de tuyaux Bosch de 35 mm de diamètre **21** (accessoire). Pour pouvoir utiliser d'autres systèmes de tuyaux, utiliser, le cas échéant, un adaptateur d'aspiration.

L'aspirateur doit être approprié au matériau à travailler.

Pour l'aspiration de poussières particulièrement nuisibles à la santé, cancérigènes ou sèches, utiliser des aspirateurs spéciaux.

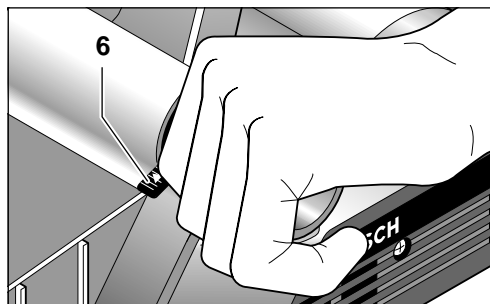
Aspiration interne

Pour de petits travaux, il est possible d'utiliser un sac à poussières/à copeaux **22** (accessoire).

Vider le sac à poussières/à copeaux à intervalles réguliers. Enlever le sac à poussières/à copeaux, ouvrir la fermeture à glissière et vider le sac à poussières/à copeaux.

Ejection des copeaux au choix (à droite/à gauche)

L'éjection de copeaux **3** peut être orientée manuellement vers la droite ou vers la gauche en tournant l'extrémité du tuyau gauche dans la direction souhaitée. Tourner toujours l'extrémité du tuyau complètement dans la direction souhaitée jusqu'à ce qu'il s'encliquette.



La direction d'éjection choisie est marquée par une flèche **6**.

Instructions d'utilisation

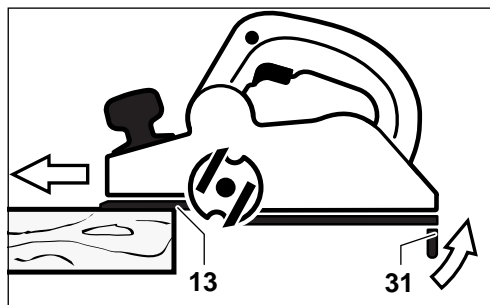
Patin de repos

Le patin de repos intégré **31** permet de déposer l'appareil immédiatement après l'opération de travail sans courir le risque d'endommager la pièce à travailler ou la lame de rabot.

Durant le processus de travail, le patin de repos **31** est basculé vers le haut et le patin de rabot arrière **13** est libéré.

Processus de rabotage

Régler la profondeur de coupe souhaitée et approcher l'appareil avec le patin de rabot avant **13** contre la pièce à travailler.



Attention ! Risque de contrecoup !
N'appliquer l'appareil contre la pièce à usiner que lorsque celui-ci est en marche.

Mettre l'appareil en fonctionnement et le guider sur la surface à travailler en appliquant une vitesse d'avance régulière.

Afin d'obtenir des surfaces de haute qualité, n'appliquer qu'une vitesse d'avance modérée et exercer la pression sur le milieu du patin de rabot.

Lorsqu'il s'agit de travailler des matériaux durs (tels que le bois dur) et d'utiliser la largeur maximale de coupe, régler sur de petites profondeurs de coupe et, le cas échéant, réduire la vitesse d'avance. Répéter le processus de rabotage à plusieurs reprises.

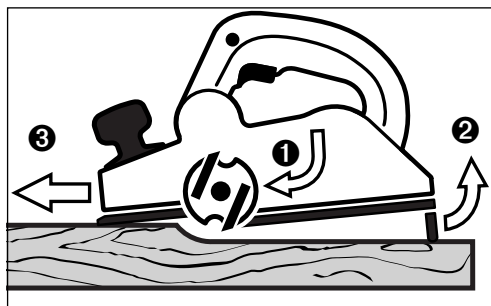
Une vitesse d'avance trop élevée réduit la qualité de la surface de la pièce à travailler et peut provoquer une obturation rapide de l'éjection de copeaux.

Seules les lames aiguisées assurent un bon travail de coupe et ménagent l'appareil.

Continuer un processus de rabotage interrompu

Le patin de repos intégré **31** permet également de continuer un processus de rabotage interrompu à un endroit quelconque de la pièce à travailler :

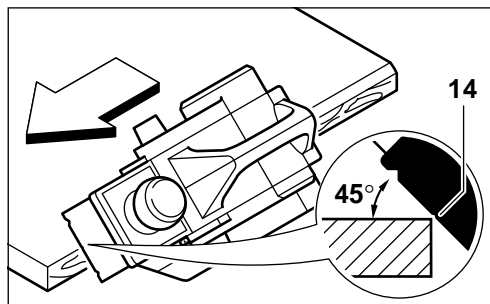
- Apposer l'appareil avec le patin de repos rabattu vers le bas sur l'endroit que l'on veut continuer à travailler.
- Mettre l'appareil en fonctionnement.



- Déplacer maintenant la pression exercée vers le patin de rabot avant et pousser lentement l'appareil vers l'avant (1). Par là, le patin de repos **31** se trouve rabattu vers le haut (2) de sorte que la partie arrière du patin de rabot **13** repose à nouveau sur la pièce à travailler.
- Guider l'appareil sur la surface à travailler et en appliquant une vitesse d'avance régulière (3).

Chanfreinage des bords

Les rainures en V **14** se trouvant dans le patin de rabot avant **13** permettent de chanfreiner rapidement et facilement les bords des pièces. Suivant la largeur de la feuillure, utiliser la rainure en V correspondante.



Pour cela, poser le rabot avec la rainure en V **14** sur le bord de la pièce à travailler et guider l'appareil le long du bord.

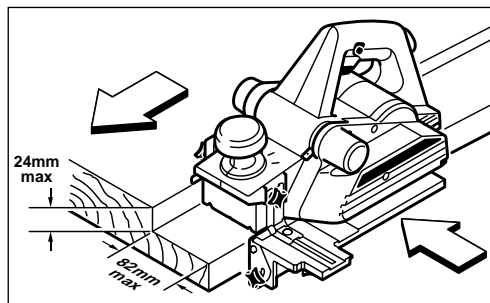
Utilisation de la butée parallèle/butée angulaire (Accessoire)

Monter sur l'appareil la butée parallèle **15** ou la butée angulaire **19** avec la vis de fixation **16** ainsi que la butée de profondeur de feuillure **2** avec la vis de fixation **1**.

Desserrer l'écrou de fixation **17** et régler la largeur de la feuillure souhaitée à l'aide de la graduation **18**. Resserrer l'écrou de fixation **17**.

Régler la profondeur de la feuillure à l'aide de la butée de profondeur de feuillure **2**.

Répéter le processus de rabotage à plusieurs reprises jusqu'à ce que la profondeur souhaitée de la feuillure soit atteinte. Veiller à guider le rabot en exerçant une pression latérale.



Chanfreiner (seulement butée angulaire 19)

Pour chanfreiner des feuillures et des surfaces, régler l'angle nécessaire à l'aide du dispositif de réglage de l'angle **20**.

Changement des lames de rabot

- **Avant toute intervention sur l'appareil proprement dit, toujours retirer la fiche du câble d'alimentation de la prise de courant.**
- **Attention lors du changement de la lame de rabot : Les bords tranchants des lames de rabot présentent des risques de blessure ! Ne pas toucher les bords tranchants des lames de rabot.**
- **N'utiliser que des lames de rabot au carbure d'origine Bosch.**

Le rabot peut être équipé de différentes lames de rabot (voir accessoires). Le rabot est équipé à l'usine de lames de rabot au carbure.

Lors d'un changement des lames de rabot, toujours remplacer les deux lames de rabot à la fois. Sinon, il peut en résulter un déséquilibre susceptible de générer des vibrations et de réduire ainsi la durée de vie de l'appareil.

Lames de rabot au carbure

Les lames de rabot au carbure disposent de deux tranchants et elles sont réversibles.

Lorsque les deux bords tranchants sont émoussés, les lames de rabot doivent être remplacées par de nouvelles. Les lames de rabot au carbure ne doivent pas être réaffûtées.

Démontage des lames de rabot

Mettre la tête de lames **23** dans la position adéquate pour tourner ou remplacer les lames. Desserrer légèrement et dans le sens des aiguilles d'une montre les trois vis de serrage **24** à l'aide d'une clé à fourche **10**. (voir figure **B**)

Pousser vers le bas la protection latérale du cylindre à lames **25** et faire sortir l'élément de serrage **26** de la tête de lames **23**. (voir figure **C**)

Faire sortir la lame de rabot **27** de l'élément de serrage **26** à l'aide d'une pièce en bois. (voir figure **D**)

Tourner la tête de lames **23** d'un demi tour et répéter ce processus afin de sortir le deuxième élément de serrage.

Montage des lames de rabot

Le réglage de la hauteur des lames de rabot au carbure est ajusté à l'usine.

Si nécessaire, nettoyer le logement des lames (élément de serrage) et la lame de rabot.

Lors du montage de la lame de rabot, faire attention à ce que la lame de rabot soit correctement positionnée dans le guidage de l'élément de serrage **26** et qu'elle soit ajustée sur le bord latéral du patin de rabot arrière **13**. (voir figure **E**)

Puis serrer les vis de serrage **24** de manière égale et en alternance.

Tourner la tête de lames **23** d'un demi tour et répéter ce processus afin de sortir le deuxième élément de serrage.

Lames HSS

Le changement des lames est identique à celui indiqué ci-dessus **a**) à l'exception qu'en plus, un ajustage de la hauteur des lames est nécessaire (voir annexe, figure **G**).

Lames à rifler

Le changement des lames est identique à celui indiqué ci-dessus **a**) à l'exception qu'en plus, un ajustage de la hauteur des lames est nécessaire (voir annexe, figure **H**).

Indication : L'endroit le plus profond de la lame à rifler ne doit pas dépasser le patin de rabot (voir annexe, figure **H**, figure **6**).

- **Avant de remettre l'appareil en fonctionnement, vérifier que les vis de serrage 24 soient bien serrées.**
- **Faire tourner manuellement la tête de lames 23 et vérifier que les lames de rabot ne frôlent nulle part.**

Changement de la courroie d'entraînement (voir figure **F**)

- **Avant toute intervention sur l'appareil proprement dit, toujours retirer la fiche du câble d'alimentation de la prise de courant.**

Desserrer la vis **12** et enlever la couverture de la courroie **11**. Enlever la courroie d'entraînement **29** usée.

Avant de monter une nouvelle courroie d'entraînement, nettoyer les deux poulies de courroie **28** et **30**.

Poser la nouvelle courroie d'entraînement d'abord sur la petite poulie de courroie **30**, puis en tournant manuellement la poser sur la grande poulie de courroie **28**.

Remettre en place la couverture de la courroie **11** et la fixer avec les vis **12**.

Nettoyage et entretien

- **Avant toute intervention sur l'appareil proprement dit, toujours retirer la fiche du câble d'alimentation de la prise de courant.**
- **Pour obtenir un travail sûr et satisfaisant, nettoyer régulièrement l'appareil ainsi que ses ouïes de refroidissement.**

Si, malgré tous les soins apportés à la fabrication et au contrôle de l'appareil, celui-ci devait avoir un défaut, la réparation ne doit être confiée qu'à une station de service après-vente agréée pour outillage Bosch.

Pour toute demande de renseignements ou commande de pièces de rechange, nous préciser impérativement le numéro de référence à dix chiffres de la machine.

Garantie

Les appareils Bosch sont garantis conformément aux dispositions légales/nationales (contre preuve d'achat, facture ou bordereau de livraison). Cette garantie implique le remplacement gratuit des pièces défectueuses. En tout état de cause s'applique la garantie légale couvrant toutes les conséquences des défauts ou vices cachés. (Articles 1641 et suivants du Code civil.)

Cette garantie correspond à un emploi normal de l'outil et exclut les avaries dues à un mauvais usage, à un entretien défectueux ou à l'usure normale. Le jeu de la garantie ne peut en aucun cas donner lieu à des dommages et intérêts.

Pour que cette garantie soit valable, il y a lieu de retourner l'outil **non démonté** au vendeur ou à une station de service après-vente Bosch, accompagné de la preuve d'achat mentionnant la date d'acquisition, le nom de l'utilisateur et le nom du revendeur.

Instructions de protection de l'environnement



Récupération des matières premières plutôt qu'élimination des déchets

Les machines, comme d'ailleurs leurs accessoires et emballages, doivent pouvoir suivre chacune une voie de recyclage appropriée.

Ce manuel d'instructions a été fabriqué à partir d'un papier recyclé blanchi en l'absence de chlore.

Nos pièces plastiques ont ainsi été marquées en vue d'un recyclage sélectif des différents matériaux.

Bruits et vibrations

Valeurs de mesure obtenues conformément à la norme européenne 50 144.

Les mesures réelles (A) des niveaux sonores de la machine sont : intensité de bruit 87 dB (A). Niveau de bruit 100 dB (A).

Munissez-vous d'une protection acoustique !

La vibration de l'avant-bras est en-dessous de $2,5 \text{ m/s}^2$.

Service Après-Vente

France

Information par Minitel 11
Nom : Bosch Outillage
Loc : Saint Ouen
Dépt : 93

Robert Bosch France S.A.
Service Après-vente/Outillage
B.P. 67-50, Rue Ardoin
F-93402 St. Ouen Cedex

☎ Service conseil client,
Numéro Vert..... 0 800 05 50 51

Belgique

Robert Bosch S.A.
After Sales Service Outillage
Rue Henri Genesse 1
BE-1070 Bruxelles

☎ +32 (0)2 / 525.50.29

Fax..... +32 (0)2 / 525.54.30

☎ Service conseil client..... +32 (0)2 / 525.53.07

E-Mail : Outillage.Gereedschap-
pen@be.bosch.com

Suisse

Robert Bosch AG
Service après-vente/Outillage
Industriestrasse 31
CH-8112 Otelfingen

☎ +41 (0)1 / 8 47 16 16

☎ Service conseil client,
Numéro Vert..... 0 800 55 11 55

CE Déclaration de conformité

Nous déclarons sous notre propre responsabilité que ce produit est en conformité avec les normes ou documents normalisés suivants : EN 50 144 conformément aux réglementations 89/336/CEE, 98/37/CE.

Dr. Gerhard Felten

Dr. Eckerhard Strötgen

ppa. *Felten* i.v. *Strötgen*

Robert Bosch GmbH, Geschäftsbereich Elektrowerkzeuge

Sous réserve de modifications

Características técnicas

Cepillo		GHO 31 – 82	GHO 36 – 82 C
Número de pedido		0 601 593 1..	0 601 593 6..
Potencia absorbida	[W]	750	850
Potencia útil	[W]	420	450
Revoluciones en vacío	[min ⁻¹]	13 000	10 500
Espesor de viruta	[mm]	0–3,1	0–3,6
Profundidad de rebaje	[mm]	0–24,0	0–24,0
Anchura de cepillado (máx.)	[mm]	82	82
Peso (sin accesorios) aprox.	[kg]	2,8	2,9
Clase de protección		□ / II	□ / II

Elementos de la máquina

- 1 Tornillo de sujeción del tope de profundidad para rebajes*
- 2 Tope de profundidad de rebaje*
- 3 Expulsor de virutas (opcionalmente a la derecha/izquierda)
- 4 Botón giratorio para ajuste del espesor de viruta
- 5 Escala para ajuste del espesor de viruta
- 6 Indicador del sentido de expulsión de virutas
- 7 Interruptor de conexión/desconexión
- 8 Bloqueador de conexión
- 9 Cable de red
- 10 Llave fija
- 11 Cubierta de correa
- 12 Tornillo para la cubierta de correa
- 13 Suela del cepillo
- 14 Ranuras guía
- 15 Tope paralelo*
- 16 Tornillo de sujeción de topes paralelo/angular
- 17 Tuerca de apriete para ajuste de la anchura de rebaje
- 18 Escala de la anchura de rebaje
- 19 Tope angular*
- 20 Tuerca de apriete para ajuste angular
- 21 Manguera de aspiración Ø–35 mm*
- 22 Saco colector de polvo con adaptador*
- 23 Árbol portacuchillas
- 24 Tornillo de sujeción (3x)
- 25 Protección lateral de cuchillas
- 26 Elemento de sujeción
- 27 Cuchillas de cepillar HM
- 28 Rueda dentada grande
- 29 Correa motriz

30 Rueda dentada pequeña

31 Zapata de reposo

* accesorio

* ¡Los accesorios descritos e ilustrados no corresponden en parte al material que se adjunta!

Utilización reglamentaria

El aparato ha sido proyectado para cepillar sobre una base firme piezas de madera como, p. ej., vigas, y tablas. Es adecuado además para biselar cantos y realizar rebajes.

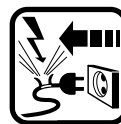
El aparato puede utilizarse estacionariamente con el bastidor inferior UG 37 o el dispositivo de cepillar y regresar ADV 82.



Para su seguridad



Solamente puede trabajar sin peligro con el aparato si lee íntegramente las instrucciones de manejo y las indicaciones de seguridad, ateniéndose estrictamente a las recomendaciones allí comprendidas. Adicionalmente deberán respetarse las instrucciones de seguridad generales comprendidas en el folleto adjunto. Déjese instruir prácticamente en el manejo antes de la primera aplicación.



Si llega a dañarse o cortarse el cable de red durante el trabajo, no tocar el cable, sino extraer inmediatamente el enchufe de la red. No usar jamás el aparato con un cable deteriorado.



Ponerse gafas de protección, guantes protectores y calzado fuerte.

Llevar un protector de oídos. Si tiene el pelo largo, recójaselo bajo una protección adecuada. Trabajar únicamente con vestimenta ceñida al cuerpo.

- Conectar los aparatos empleados en el exterior a través de un fusible diferencial ajustado a una corriente de disparo de 30 mA máximo. Utilizar cables de prolongación autorizados para su uso en el exterior.
- Mantener el cable siempre detrás del aparato.
- Aproximar el aparato a la pieza solamente estando conectado.
- Emplear únicamente cuchillas afiladas.
- Trabajar siempre sujetando firmemente el aparato y manteniendo una posición firme.
- No tocar nunca las partes en rotación.
- Guiar el aparato asentado a la base de cepillar **13** sobre toda su superficie.
- No cepillar áreas con objetos metálicos, como clavos y tornillos.
- No introduzca los dedos en el expulsor de virutas **3**.
- Antes de depositar el aparato, desconectarlo y esperar a que se detenga.
- Observar lo siguiente al utilizar el aparato de forma estacionaria, para cepillar y regresar con el correspondiente accesorio:
 - antes del montaje sacar el enchufe de la red
 - Utilizar siempre la protección del árbol portacuchillas
 - Trabajar las piezas pequeñas empleando una pieza adecuada para empujarlas (p. ej. barra de madera).
 - utilizar el dispositivo de puesta en posición incluido en los accesorios.
- Jamás permita que los niños utilicen el aparato.
- Bosch solamente puede garantizar el funcionamiento correcto del aparato si se utilizan los accesorios originales previstos.

Puesta en servicio

Cerciorarse de que la tensión de la red sea correcta: La tensión de la fuente de energía debe coincidir con las indicaciones en la placa de características del aparato. Los aparatos marcados con 230 V pueden funcionar también a 220 V.

Conexión y desconexión

Para la **puesta en marcha** del aparato deberá presionarse **primeramente** el bloqueador de conexión **8** y **seguidamente** el interruptor de conexión/desconexión **7**, que deberá mantenerse apretado.

Para **desconectar** el aparato soltar el interruptor de conexión/desconexión **7**.

Por motivos de seguridad no es posible enclavar el interruptor de conexión/desconexión del aparato, debiendo por ello mantenerse pulsado durante el funcionamiento del aparato.

Electrónica Constante/Sistema electrónico de arranque suave (GHO 36-82 C)


La electrónica Constante integrada mantiene prácticamente constantes las revoluciones, incluso bajo carga. De esta manera se compensan las variaciones en la demanda de par. El arranque suave electrónico incrementa la vida útil del motor y de la correa motriz.


Protección de motor (GHO 36-82 C)

La protección térmica del motor preserva la máquina de un sobrecalentamiento. La máquina es desconectada en caso de sobrecargarse y se pone nuevamente en marcha al reducir el avance.

Ajustar el espesor de viruta

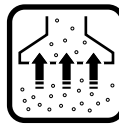
Con el mando giratorio **4** puede ajustarse el grosor de viruta de forma continua entre 0–3,1 mm (GHO 31-82) o entre 0–3,6 mm (GHO 36-82 C) según la escala **5**:

Girar **contra** el sentido del reloj  = espesor de viruta en **disminución**

Girar **en** el sentido del reloj  = espesor de viruta en **aumento**

Aspiración de polvo y virutas (ver figura **A**)

- Antes de cualquier manipulación en el aparato extraer el enchufe de la red.



El polvo producido al trabajar puede ser nocivo para la salud, combustible o explosivo. Ello requiere tomar unas medidas de protección adecuadas.



Por ejemplo: ciertos tipos de polvo son cancerígenos. Emplear un equipo de aspiración para polvo y virutas adecuado, y colocarse una mascarilla anti-polvo.

Limpiar periódicamente el expulsor de virutas **3**. Emplear un procedimiento adecuado (p. ej. un varilla de madera, aire comprimido, etc.) para desatascar la boca de expulsión. No introduzca los dedos en el expulsor de virutas **3**.

Para conseguir una aspiración óptima del polvo y de las virutas, insertar firmemente la manguera de aspiración **21** o el saco colector de polvo **22** en el expulsor de virutas **3**.

Aspiración externa

El sistema de mangueras Bosch de Ø 35 mm (accesorio especial) **21** puede conectarse directamente a ambos expulsores de virutas **3**. En caso de emplear mangueras de otros sistemas deberá emplearse en ciertos casos un adaptador para la aspiración de polvo.

El aspirador debe ser el adecuado al material a trabajar.

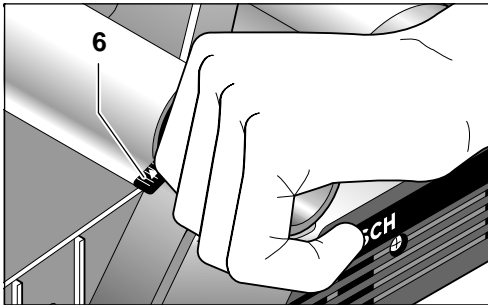
En caso de extraer polvo seco nocivo para la salud o incluso cancerígeno, debe emplearse un aspirador especial.

Aspiración propia

Para realizar trabajos pequeños puede emplearse el saco colector de polvo **22** (accesorio). Vaciar periódicamente el saco colector de polvo. Desmontar el saco colector, abrir la cremallera, y vaciarlo.

Selección del expulsor de virutas (derecha/izquierda)

Girando a mano el extremo de la boca izquierda del expulsor de virutas **3** puede seleccionarse opcionalmente el expulsor derecho o izquierdo. El extremo de la boca deberá girarse siempre hasta el tope en el sentido deseado hasta su enclavamiento.



El lado de expulsión de virutas seleccionado se indica mediante la flecha **6**.

Instrucciones de trabajo

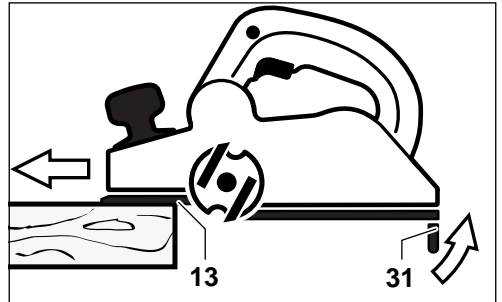
Zapata de reposo

La zapata de reposo **31** integrada permite depositar el aparato inmediatamente después de trabajar con él sin correr el riesgo de dañar la pieza de trabajo o las cuchillas.

Al trabajar se abate hacia arriba la zapata de reposo **31**, pudiendo asentar entonces la parte posterior de la base de cepillar **13** sobre la pieza.

Proceso de cepillado

Ajustar el espesor de viruta deseado y apoyar la parte delantera de la base de cepillar **13** sobre la pieza de trabajo.



¡Atención peligro de rebote!

Aproximar el aparato a la pieza solamente estando conectado.

Conectar el aparato y deslizarlo con un avance uniforme sobre la superficie de trabajo.

Para obtener superficies de alta calidad, trabajar con un avance reducido y ejercer presión en el centro de la base de cepillar.

Al trabajar maderas duras o al cepillar con la anchura máxima, ajustar un grosor de viruta reducido, o trabajar con un avance más lento. Repetir varias veces el proceso de cepillado.

Un avance excesivo reduce considerablemente la calidad de la superficie y puede conducir a la rápida obturación del expulsor de virutas.

Solo con las cuchillas afiladas se consigue un buen rendimiento de corte y se preserva el aparato.

Prosecución del proceso de cepillado

La zapata de reposo **31** integrada permite continuar cepillando a partir del punto en que se ha interrumpido el trabajo:

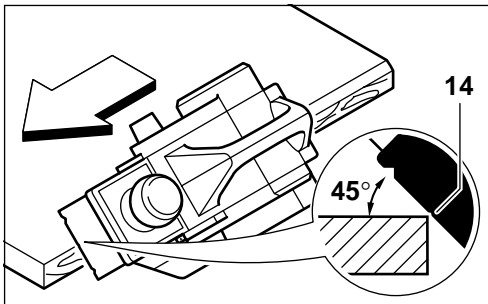
- Depositar el aparato con la zapata de reposo abatida hacia abajo sobre aquel punto de la pieza que se quiera seguir cepillando.
- Conectar el aparato.



- Ejercer una mayor presión sobre la base de cepillar delantera, e ir desplazando lentamente hacia adelante el aparato (1). Al realizar esto se desplaza hacia arriba (2) la zapata de reposo **31** consiguiéndose así que asiente la parte posterior de la base de cepillar **13** sobre la pieza de trabajo.
- Guiar el aparato con un avance uniforme sobre la superficie a trabajar (3).

Achaflanado de bordes

Las ranuras guía **14** situadas en la suela delantera del cepillo **13** permiten realizar un achaflanado rápido y sencillo de los bordes de piezas de trabajo. Utilizar la ranura guía adecuada según la anchura deseada del chafán.



Para ello, depositar el cepillo con la ranura guía **14** sobre el borde de la pieza de trabajo y guiarlo a lo largo de éste.

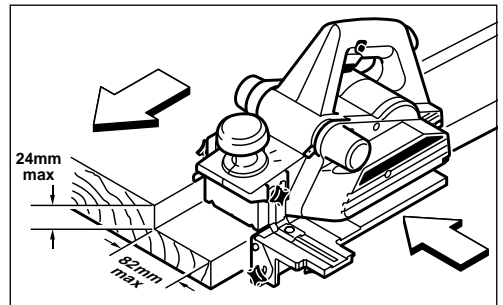
Utilización del tope paralelo/ angular (acesorio)

Montar en el aparato el tope paralelo **15**, o bien el tope angular **19**, con el tornillo de sujeción **16**, y el tope de profundidad para rebajes **2** con tornillo de sujeción **1**.

Aflojar la tuerca de apriete **17** y ajustar la anchura de rebaje con la escala **18**. Apretar la tuerca de apriete **17**.

Regular correspondientemente la profundidad de rebaje deseada con el tope de profundidad para rebajes **2**.

Ejecutar varias veces el proceso de cepillado hasta haber conseguido la profundidad deseada de rebaje. Tener cuidado de guiar el cepillo con presión lateral.



Biselado (solamente con tope angular 19)

Al biselar rebajes y superficies con el ajuste angular **20** ajustar el ángulo de inclinación deseado.

Sustitución de cuchillas

- Antes de cualquier manipulación en el aparato extraer el enchufe de la red.
- Tener precaución al cambiar las cuchillas: ¡corre peligro de lesionarse con los filos de las cuchillas! No sujetar las cuchillas por los filos.
- Únicamente emplear cuchillas de metal duro originales Bosch.

En el cepillo pueden montarse diversas cuchillas (ver accesorios especiales). El aparato se suministra de fábrica con cuchillas de metal duro.

En caso de sustituir las cuchillas, deben cambiarse ambas a la vez. En caso contrario, el desequilibrio puede provocar vibraciones y acortar la vida útil del aparato.

Cuchillas de metal duro

Las cuchillas de metal duro (HM) son reversibles y disponen por ello de 2 filos.

Si ambos filos estuviesen mellados es necesario sustituir las cuchillas. No es permisible reafilarse cuchillas de HM.

Desmontaje de las cuchillas

Para darles la vuelta o sustituir las cuchillas, girar el rodillo portacuchillas **23** a la posición requerida. Aflojar ligeramente en el sentido de las agujas del reloj los tres tornillos de sujeción **24** con la llave fija **10**. (ver figura **B**)

Después de haber presionado hacia abajo la protección lateral del rodillo portacuchillas **25** sacar hacia afuera el elemento de sujeción **26** del rodillo portacuchillas **23**. (ver figura **C**)

Sacar las cuchillas **27** del elemento de sujeción **26** empujándolas con una pieza de madera. (ver figura **D**)

Girar media vuelta el rodillo portacuchillas **23** y repetir este proceso para desmontar el 2º elemento de sujeción.

Montaje de las cuchillas

La altura de las cuchillas de metal duro viene ajustada de fábrica.

Si fuese preciso, limpiar el alojamiento de la cuchilla (elemento de sujeción) o la cuchilla.

Al montar la cuchilla deberá prestarse atención a que ésta asiente perfectamente en el alojamiento del elemento de sujeción **26** y que quede enrasada con el canto lateral de la base de cepillar **13** posterior. (ver figura **E**)

A continuación apretar alternativamente y de forma uniforme los tornillos de sujeción **24**.

Girar media vuelta el rodillo portacuchillas **23** y repetir este proceso para desmontar el 2º elemento de sujeción.

Cuchilla de acero rápido HSS

La sustitución de las cuchillas se realiza de la misma forma indicada en **a**) a diferencia de que además se requiere un ajuste de altura de la cuchilla (ver hoja ilustrada **G** en el anexo).

Cuchilla rústica

La sustitución de las cuchillas se realiza de la misma forma indicada en **a**) a diferencia de que además se requiere un ajuste de altura de la cuchilla (ver hoja ilustrada **H** en el anexo).

Observación: el punto más bajo de la cuchilla rústica no deberá sobresalir de la base de cepillar (ver hoja ilustrada **H** del anexo, figura 6).

■ **Antes de la puesta en funcionamiento controlar si han sido apretados firmemente los tornillos de sujeción 24.**

■ **Girar el árbol portacuchillas 23 con la mano y asegurarse de que las cuchillas no rozan en ninguna parte.**

Sustitución de la correa motriz (ver figura **F**)

■ **Antes de cualquier manipulación en el aparato extraer el enchufe de la red.**

Aflojar los tornillos **12** y retirar la cubierta de la correa **11**. Desmontar la correa motriz **29** antigua.

Antes de montar la correa nueva, limpiar ambas ruedas dentadas **28** y **30**.

Colocar primeramente la correa motriz nueva sobre la rueda dentada pequeña **30**, y presionarla seguidamente sobre la rueda dentada grande **28** girando ésta a mano simultáneamente.

Montar la cubierta de la correa **11** y sujetarla con los tornillos **12**.

Mantenimiento y limpieza

■ **Antes de cualquier manipulación en el aparato extraer el enchufe de la red.**

■ **Mantener siempre limpios el aparato y las rejillas de refrigeración para poder trabajar con seguridad.**

Si a pesar de los esmerados procesos de fabricación y control, la máquina llegase a averiarse, la reparación deberá encargarse a un taller de servicio autorizado para herramientas eléctricas Bosch.

Al realizar consultas o solicitar piezas de repuesto, es imprescindible indicar siempre el número de pedido de 10 cifras que figura en la placa de características del aparato.

Garantía

Para los aparatos Bosch concedemos una garantía de acuerdo con las prescripciones legales específicas de cada país (comprobación a través de la factura o albarán de entrega).

Quedan excluidos de garantía los daños ocasionados por desgaste natural, sobrecarga o manejo inadecuado.

Las reclamaciones únicamente pueden considerarse si la máquina se envía **sin desmontar** al suministrador de la misma o a un Servicio técnico Bosch de herramientas neumáticas o eléctricas.

Protección del medio ambiente



Recuperación de materias primas en lugar de producir desperdicios.

El aparato, los accesorios y el embalaje debieran someterse a un proceso de recuperación que respete el medio ambiente.

Estas instrucciones se han impreso sobre papel reciclado sin la utilización de cloro.

Para efectuar un reciclaje selectivo se han identificado las piezas de plástico.

Información sobre ruidos y vibraciones

Determinación de los valores de medición según norma EN 50 144.

El nivel de ruido típico de la máquina corresponde a: nivel de presión de sonido 87 dB (A); nivel de potencia de sonido 100 dB (A).

¡Usar protectores auditivos!

El nivel de vibraciones típico en la mano/brazo es menor de 2,5 m/s².

Servicio técnico y asistencia al cliente

España

Robert Bosch España, S.A.
Departamento de ventas
Herramientas Eléctricas
C/Hermanos García Noblejas, 19
E-28037 Madrid

☎ Asesoramiento al cliente.... +34 901 11 66 97

Fax +34 91 327 98 63

Venezuela

Robert Bosch S.A.
Final Calle Vargas. Edf. Centro Berimer P.B.
Boleíta Norte
Caracas 107

☎ +58 (0)2 / 207 45 11

México

Robert Bosch S.A. de C.V.

☎ Interior:..... +52 (0)1 / 800 250 3648

☎ D.F.:..... +52 (0)1 / 5662 8785

E-Mail: arturo.fernandez@mx.bosch.com

Argentina

Robert Bosch Argentina S.A.
Córdoba 5160
1414 Buenos Aires (Capital Federal)
Atención al Cliente

☎ +54 (0)810 / 555 2020

E-Mail: herramientas.bosch@ar.bosch.com

Púru

Autorex Peruana S.A.
República de Panamá 4045,
Lima 34

☎ +51 (0)1 / 475-5453

E-Mail: vhe@autorex.com.pe

Chile

EMASA S.A.
Irarrázaval 259 – Ñuñoa
Santiago

☎ +56 (0)2 / 520 3100

E-Mail: emasa@emasa.cl

CE Declaración de conformidad

Declaramos bajo nuestra sola responsabilidad que este producto está en conformidad con las normas o documentos normalizados siguientes: EN 50 144 de acuerdo con las regulaciones 89/336/CEE, 98/37/CE.

Dr. Gerhard Felten

Dr. Eckerhard Strötgen

Gpa. Felten *i.v. Strötgen*

Robert Bosch GmbH, Geschäftsbereich Elektrowerkzeuge

Reservado el derecho de modificaciones

Dados técnicos do aparelho

Plaina		GHO 31 – 82	GHO 36 – 82 C
Nº de encomenda		0 601 593 1..	0 601 593 6..
Potência nominal absorvida	[W]	750	850
Potência útil	[W]	420	450
rotações em vazio	[min ⁻¹]	13 000	10 500
Profundidade de corte	[mm]	0–3,1	0–3,6
Profundidade de ensabladura	[mm]	0–24,0	0–24,0
Largura de aplainar (máx.)	[mm]	82	82
Peso (sem acessório) aprox.	[kg]	2,8	2,9
Classe de protecção		□ / II	□ / II

Elementos do aparelho

- 1 Parafuso de fixação para esbarro de profundidade de ensabladura*
- 2 Esbarro de profundidade de ensabladura*
- 3 Expulsão de aparas (facultativamente direita/esquerda)
- 4 Cabeça giratória para ajuste da profundidade de corte
- 5 Escala de profundidade de corte
- 6 Indicação para sentido da expulsão de aparas
- 7 Interruptor de ligar/desligar
- 8 Bloqueio de ligação
- 9 Cabo de rede
- 10 Chave de forqueta
- 11 Cobertura da correia
- 12 Parafuso para correia cobertura da correia
- 13 Sola da plaina
- 14 Ranhuras em forma de V
- 15 Esbarro paralelo*
- 16 Parafuso de fixação para esbarro paralelo/angular
- 17 Porca de fixação para ajuste da largura de ensabladura
- 18 Escala para largura de ensabladura
- 19 Esbarro angular*
- 20 Porca de fixação para ajuste do ângulo
- 21 Mangueira de aspiração Ø–35 mm*
- 22 Saco de pó/de aparas com adaptador*
- 23 Cabeça da lâmina
- 24 Protecção de aperto (3x)
- 25 Protecção lateral das ondas da lâmina
- 26 Elemento de aperto
- 27 Lâmina de aplainar de metal duro HM
- 28 Grande roda da correia
- 29 Correia de accionamento

30 Pequena roda da correia

31 Sapata de estacionamento

* Acessório

* Os acessórios ilustrados e descritos nas instruções de serviço nem sempre são abrangidos pelo conjunto de fornecimento!

Utilização de acordo com as posições

O aparelho é destinado para aplainar materiais de madeira, como por exemplo vigas e tábuas sobre uma base firme. O aparelho também é apropriado para chanfrar cantos e para ensablar.

O aparelho pode ser montado para ser utilizado no suporte UG 37 ou no dispositivo de rectificação e de desbastar ADV 82.



Para sua segurança



Um trabalho seguro com o aparelho só é possível após ter lido completamente as instruções de serviço e as indicações de segurança e após observar rigorosamente as indicações nelas contidas.

Adicionalmente deverá seguir as indicações gerais de segurança que se encontram no caderno em anexo. Uma instrução prática é vantajosa.



Caso o cabo de rede for danificado ou cortado durante o trabalho, não toque no cabo. Tire imediatamente a ficha da tomada. Jamais utilizar o aparelho com um cabo danificado.



Usar óculos de protecção, luvas de protecção e sapatos robustos.

Usar protecção acústica. Utilizar uma protecção para cabelos no caso de cabelos compridos. Trabalhar exclusivamente com roupas justas.

- Aparelhos que forem utilizados ao ar livre devem ser ligados através de um interruptor de protecção contra corrente de falha (FI) com no máximo 30 mA de corrente de activação. Utilizar apenas um cabo de extensão apropriado para a utilização ao ar livre.
- Conduzir o cabo sempre por detrás da máquina.
- Só contactar a peça a ser trabalhada quando o aparelho já estiver ligado.
- Apenas utilizar lâminas de aplainar afiadas.
- Segure firmemente o aparelho durante o trabalho e mantenha sempre uma posição firme.
- Mantenha as mãos afastadas de peças em rotação.
- A sola da plaina **13** deve estar apoiada de forma plana durante o trabalho.
- Não aplainar sobre objectos de metal, pregos e parafusos.
- Não introduzir os dedos na expulsão de aparas **3**.
- Sempre desligue e deixe que o aparelho páre, antes de depositá-lo.
- Para uma aplicação estacionária como plaina ou máquina de desbastar com respectivo acessório:
 - puxar a ficha de rede antes da montagem
 - sempre utilizar uma protecção para as ondas da lâmina
 - trabalhar pequenas peças apenas com um dispositivo de adução apropriado (p. ex.) pedaço de madeira.
 - utilizar o dispositivo de comutação pertencente aos acessórios.
- Jamais deverá permitir que crianças utilizem este aparelho.
- A Bosch só pode assegurar um funcionamento perfeito do aparelho, se para este aparelho foram utilizados acessórios originais previstos para tal.

Colocação em funcionamento

Tenha em atenção a tensão de rede: A tensão da fonte de corrente deve coincidir com as indicações no logotipo do aparelho. Aparelhos com a indicação de 230 V também podem ser operados com 220 V.

Ligar e desligar

Para colocar o aparelho em **funcionamento**, deverá **primeiramente** premir e manter premidos o bloqueio de ligação **8** e em **seguida** o interruptor de ligar-desligar **7**.

Para **desligar** o aparelho, deverá soltar o interruptor de ligar-desligar **7**.

Por motivos de segurança, não é possível travar o interruptor de ligar/desligar do aparelho. Este deve ser constantemente premido durante o funcionamento.

Constant-Electronic/Partida suave electrónica (GHO 36-82 C)


A electrónica constante integrada mantem o número de rotação quase que constante, mesmo sob carga. Desta forma são compensados diferentes pressões de corte e profundidades de corte. O arranque electrónico suave aumenta a vida útil do motor e da correia de accionamento.

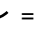
Protecção do motor (GHO 36-82 C)

Uma protecção do motor dependente da temperatura protege a máquina contra sobreaquecimento. No caso de sobrecarga a máquina é desligada e em seguida continua a funcionar com avanço reduzido.

Ajustar a profundidade de corte

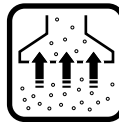
Com o botão giratório **4** é possível ajustar a profundidade de corte sem escalonamento entre 0–3,1 mm (GHO 31-82) ou 0–3,6 mm (GHO 36-82 C), utilizando a escala **5**:

Girar no sentido **contrário** dos ponteiros do relógio  = **redução** da profundidade de corte

Girar no sentido dos ponteiros do relógio  = **aumento** da profundidade de corte

Aspiração de pó/de aparas (veja figura **A**)

- Tirar a ficha da tomada antes de todos os trabalhos no aparelho.



Durante o trabalho são produzidos pó que podem ser nocivos à saúde, inflamáveis ou explosivos. São necessárias medidas de protecção adequadas.



Por exemplo: Alguns pó são considerados cancerígenos. Utilize uma apropriada aspiração de pó/aparas e use uma máscara de protecção contra pó.

Limpar regularmente a expulsão de aparas **3**. Utilizar ferramentas apropriadas (p. ex. pedaço de madeira, ar comprimido etc.) para limpar uma expulsão de aparas obstruída. Não introduzir os dedos na expulsão de aparas **3**.

Para assegurar uma aspiração de pó/aparas otimizada, deverá encaixar a mangueira de aspiração **21** ou o saco de pó/de aparas **22** firmemente na expulsão de aparas **3**.

Aspiração externa

Ambos os lados da expulsão de aparas **3** são apropriados para a conexão directa do sistema de mangueiras Bosch com Ø de 35 mm **21** (acessório). Se forem utilizados outros sistemas de mangueiras, deverá eventualmente ser utilizado um adaptador de aspiração.

O aspirador de pó deve ser apropriado para o tipo de material a ser trabalhado.

Para aspirar pós extremamente nocivos à saúde, cancerígenos, pós secos, deverá utilizar um aspirador especial.

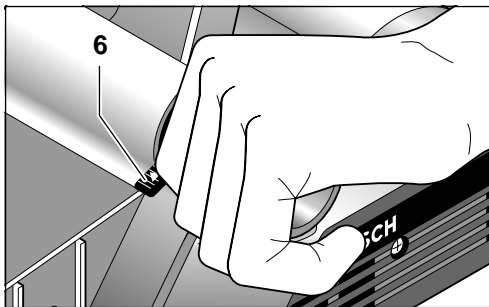
Aspiração própria

Para pequenos trabalhos pode ser utilizado um saco de pó/aparas **22** (acessório).

Esvaziar regularmente o saco de pó/aparas. Retirar o saco de pó/aparas, abrir o fecho éclair e esvaziar o saco de pó/aparas.

Expulsão de aparas seleccionável (direita/esquerda)

A expulsão de aparas **3** pode ser colocada na direita ou na esquerda, girando manualmente a extremidade esquerda do tubo. Observe que a extremidade do tubo seja sempre girada até engatar na respectiva posição.



O sentido de expulsão de aparas seleccionado é indicado pelo símbolo de seta **6**.

Instruções para o trabalho

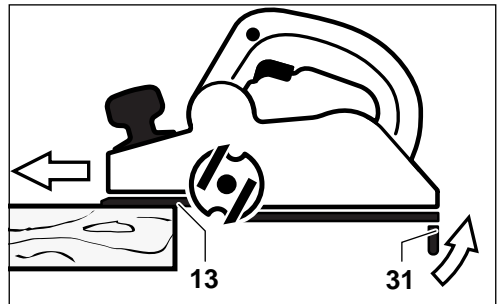
Sapata de estacionamento

Com a sapata de estacionamento **31** é possível apoiar o aparelho directamente após o processo de trabalho, sem risco de danificar a peça a ser trabalhada ou a lâmina de aplainar.

Durante o processo de trabalho, a sapata de estacionamento **31** é virada para cima e a sola posterior da plaina **13** é liberada.

Processo de aplainar

Ajustar a profundidade de corte desejada e apoiar o aparelho com o lado frontal da sola da plaina **13** sobre a peça a ser trabalhada.



Atenção, risco de contra-golpe!

Só contactar a peça a ser trabalhada quando o aparelho já estiver ligado.

Ligar o aparelho e conduzir com avanço uniforme sobre a superfície a ser trabalhada.

Para alcançar superfícies de alta qualidade, deverá sempre trabalhar com avanço reduzido e fazer pressão sobre o centro da sola da plaina.

Ao trabalhar materiais duros (p. ex. madeira dura), assim como ao tirar proveito da máxima largura de rectificação, deverá ajustar reduzidas profundidades de corte e se necessário reduzir também o avanço de aplainar. Repetir várias vezes o processo de aplainar.

Um avanço demasiadamente alto reduz a qualidade da superfície e pode levar a uma obstrução prematura da expulsão de aparas.

Só lâminas afiadas proporcionam uma boa potência de corte e poupam o aparelho.

Continuar o processo de aplainar interrompido

Com a sapata de estacionamento **31** integrada, é possível continuar o processo de aplainar, após uma interrupção, a partir de qualquer ponto da peça a ser trabalhada:

- Colocar o aparelho sobre a parte da peça a ser trabalhada, com a sapata de estacionamento virada para baixo.
- Ligar o aparelho.

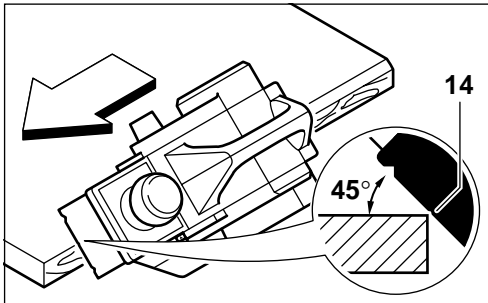


– Deslocar a pressão de apoio sobre a sola dianteira da plaina e empurrar o aparelho lentamente para frente (1). A sapata de estacionamento **31** é virada para cima (2), de modo que a parte posterior da sola da plaina **13** esteja novamente apoiada sobre a peça a ser trabalhada.

- Conduzir o aparelho com avanço uniforme sobre a superfície a ser trabalhada (3).

Chanfrar cantos

As ranhuras V **14** que se encontram na sola dianteira da plaina **13** possibilitam uma chanfraduras rápidas e simples em cantos de peças a serem trabalhadas. Utilizar a respectiva ranhura V, de acordo com a largura de chanfradura desejada.



Para isto deverá colocar a plaina com a ranhura V **14** sobre o canto da peça a ser trabalhada e conduzir ao longo do mesmo.

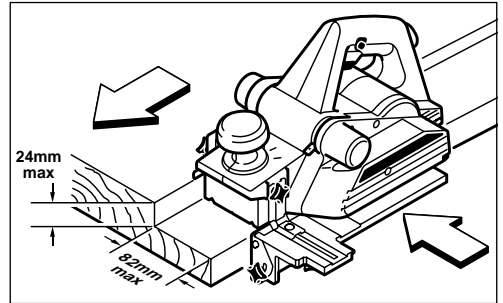
Utilização do esbarro paralelo/angular (Acessório)

Montar o esbarro paralelo **15** ou o esbarro angular **19** no aparelho, respectivamente com o parafuso de fixação **16**, assim como o esbarro de profundidade de ensablamar **2** com o parafuso de fixação **1**.

Soltar a porca de fixação **17** e ajustar com a largura de ensabladura desejada com a escala **18**. Reapertar a porca de fixação **17**.

Ajustar respectivamente a profundidade de ensabladura desejada com o esbarro de profundidade de ensabladura **2**.

Executar várias vezes o processo de aplainar, até alcançar a profundidade de ensablamar desejada. Observe que a plaina seja conduzida com pressão lateral de apoio.



Chanfrar (apenas esbarro angular 19)

Para chanfrar ensabladuras e superfícies com o ajuste angular **20**, deverá ajustar o ângulo de chanfradura necessário.

Substituir as lâminas da plaina

- Tirar a ficha da tomada antes de todos os trabalhos no aparelho.
- Cuidado ao substituir a lâmina de aplainar: Há risco de lesões devido aos cantos de corte afiados da lâmina de aplainar! Não tocar nos cantos de corte da lâmina de aplainar.
- Apenas utilizar lâminas de aplainar HM originais Bosch.

A plaina pode ser equipada com diversas lâminas de aplainar (veja acessório). O aparelho é fornecido de fábrica com lâminas de metal duro.

Ao substituir as lâminas, deverá sempre substituir ambas as lâminas de aplainar. Caso contrário é possível que uma deficiência de equilíbrio possa causar vibrações e reduzir a vida útil do aparelho.

Lâmina de metal duro

As lâminas de aplainar de metal duro (HM) possuem 2 gumes e podem ser viradas de lado.

Logo que ambos os gumes estiverem obtusos, deverá substituir as lâminas de aplainar. Lâminas de aplainar de metal duro HM não devem ser amoladas.

Desmontar as lâminas de aplainar

Para virar de lado as lâminas **23** de aplainar ou para substituí-las, deverá colocar a cabeça da lâmina na respectiva posição. Soltar com a chave de forqueta **10** os três parafusos de aperto **24** no sentido dos ponteiros do relógio. (veja figura **B**)

Após pressionar a protecção lateral das ondas da lâmina **25** deverá empurrar para fora o elemento de aperto **26** da cabeça da lâmina **23**. (veja figura **C**)

Empurrar a lâmina de aplainar **27** para fora do elemento de aperto **26** com um pedaço de madeira. (veja figura **D**)

Continuar a girar a cabeça da lâmina **23** por uma meia volta e repetir este procedimento para desmontar o segundo elemento de aperto.

Montar a lâmina de aplainar

O ajuste de altura das lâminas de metal duro foi efectuado na fábrica.

Se necessário, deverá limpar a fixação da lâmina (elemento de aperto) ou a lâmina de aplainar.

Ao montar a lâmina de aplainar, deverá observar que a lâmina de aplainar esteja firmemente encaixada no batente de admissão do elemento de aperto **26** e alinhada em relação ao canto lateral da sola posterior da plaina **13**. (veja figura **E**)

Em seguida deverá apertar uniformemente e alternadamente os parafusos de aperto **24**.

Continuar a girar a cabeça da lâmina **23** por uma meia volta e repetir este procedimento para desmontar o segundo elemento de aperto.

Lâmina HSS

A substituição da lâmina é idêntica à descrita sob **a**), excepto, que é necessário um ajuste adicional da altura da lâmina (veja anexo, página de figuras **G**).

Lâmina rustical

A substituição da lâmina é idêntica à descrita sob **a**), excepto, que é necessário um ajuste adicional da altura da lâmina (veja anexo, página de figuras **H**).

Nota: O ponto mais baixo da lâmina rustical não deve estar mais alto do que a sola da plaina (veja anexo, página de figuras **H**, figura 6).

■ **Antes de recolocar em funcionamento, deverá controlar se os parafusos de aperto 24 estão firmemente atarraxados.**

■ **Girar manualmente a cabeça da lâmina 23 e assegurar-se de que a lâmina da plaina não roce em qualquer lugar.**

Substituir a correia de accionamento (veja figura **F**)

■ **Tirar a ficha da tomada antes de todos os trabalhos no aparelho.**

Soltar o parafuso **12** e retirar a cobertura da correia **11**. Remover a correia de accionamento **29** desgastada.

Limpar as rodas de correia **28** e **30** antes de montar a nova correia de accionamento.

Primeiro colocar a nova correia de accionamento sobre a pequena roda de correia **30** e em seguida pressioná-lo sobre a grande roda de correia **28** girando-a com a mão.

Colocar a cobertura da correia **11** e fixar com os parafusos **12**.

Manutenção e conservação

■ **Tirar a ficha da tomada antes de todos os trabalhos no aparelho.**

■ **Sempre manter o aparelho e as aberturas de ventilação limpas, para trabalhar bem e de forma segura.**

Caso o aparelho venha a apresentar falhas, apesar de cuidadosos processos de fabricação e de controlo de qualidade, deve ser reparado em um serviço técnico autorizado para aparelhos eléctricos Bosch.

No caso de informações e encomendas de acessórios, indique por favor sem falta o número de encomenda de 10 algarismos do aparelho!

Garantia

Prestamos garantia para aparelhos Bosch de acordo com as disposições legais/específicas do país (comprovação através da factura ou da guia de remessa).

Avarias provenientes de desgaste natural, sobrecarga ou má utilização não são abrangidas pela garantia.

Em caso de reclamação, deverá enviar o aparelho, **sem ser desmontado**, ao fornecedor ou a um serviço de assistência técnica autorizado Bosch Ferramentas Electricas.

Protecção do meio-ambiente



Reciclagem de matérias primas em vez de eliminação de lixo.

Recomenda-se sujeitar o aparelho, os acessórios e a embalagem à uma reutilização ecológica.

Estas instruções foram manufacturadas com papel reciclável isento de cloro.

Para efeitos de uma reciclagem específica, as peças de plástico dispõem de uma respectiva marcação.

Informações sobre ruído e vibrações

Valores de medida de acordo com EN 50 144.

O nível de ruído avaliado A do aparelho é tipicamente: Nível de pressão acústica 87 dB (A). Nível de potência acústica 100 dB (A).

Utilize protectores auriculares!

A vibração do braço e da mão é tipicamente inferior a 2,5 m/s².

Serviço

Portugal

Robert Bosch LDA
Avenida Infante D. Henrique
Lotes 2E-3E
P-1800 Lisboa

☎ +351 21 / 8 50 00 00

Fax..... +351 21 / 8 51 10 96

Brasil

Robert Bosch Ltda.
Caixa postal 1195
13065-900 Campinas

☎ 0800 / 70 45446

E-Mail: sac@bosch-sac.com.br

☞ Declaração de conformidade

Declaramos sob nossa exclusiva responsabilidade que este producto cumpre as seguintes normas ou documentos normativos: EN 50 144 conforme as disposições das directivas 89/336/CEE, 98/37/CE.

Dr. Gerhard Felten

Dr. Eckerhard Strötgen

ppa. Felten

i.v. Strötgen

Robert Bosch GmbH, Geschäftsbereich Elektrowerkzeuge

Reservado o direito a modificações

Dati tecnici

Pialletto		GHO 31 – 82	GHO 36 – 82 C
Codice di ordinazione		0 601 593 1..	0 601 593 6..
Potenza assorbita nominale	[W]	750	850
Potenza resa	[W]	420	450
Numero di giri a vuoto	[g/min]	13 000	10 500
Profondità di passata	[mm]	0–3,1	0–3,6
Profondità di scanalatura	[mm]	0–24,0	0–24,0
Larghezza del pialletto (mass.)	[mm]	82	82
Peso (senza accessori) ca.	[kg]	2,8	2,9
Classe protezione		□ / II	□ / II

Elementi della macchina

- 1 Vite di fissaggio per battuta per scanalatura*
- 2 Battuta per scanalatura*
- 3 Espulsione dei trucioli
(a scelta destra-sinistra)
- 4 Manopola per la regolazione della profondità di passata
- 5 Scaletta della profondità di passata
- 6 Segnalazione per direzione dell'espulsione trucioli
- 7 Interruttore di avvio/arresto
- 8 Blocco di avviamento
- 9 Cavo di rete
- 10 Chiave a bocca
- 11 Copertura della cinghia dentata
- 12 Vite per il coperchio della cinghia dentata
- 13 Pattino della piallatrice
- 14 Scanalature a V
- 15 Guida parallela*
- 16 Vite di fissaggio per guida parallela/goniometro
- 17 Madrevite per la regolazione della larghezza della scanalatura
- 18 Scala per larghezza della scanalatura
- 19 Goniometro*
- 20 Madrevite per impostazione dell'angolo
- 21 Tubo di aspirazione Ø – 35 mm*
- 22 Sacchetto raccolta polvere/trucioli con adattatore*
- 23 Fresa a denti riportati
- 24 Vite di serraggio (3x)
- 25 Proteggilama laterale
- 26 Elemento di fissaggio
- 27 Lama di pialla in metallo duro
- 28 Grande ruota cinghia dentata
- 29 Cinghia di trasmissione

30 Piccola ruota cinghia dentata

31 Pattino di posa

* Accessorio

* **Gli accessori illustrati o descritti nelle istruzioni per l'uso non sono sempre compresi nella fornitura!**

Uso conforme alle norme

In caso di appoggi fissi, la macchina è idonea per piallare materiali di legno procedendo come nel caso di travi e di assi. Adatto anche per lavori di smussatura e di scanalatura.

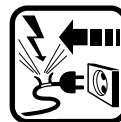
La macchina può essere impiegata in modo stazionario in combinazione con basamento tipo UG 37 oppure con il dispositivo per piallatura a filo e a spessore ADV 82.



Per la Vostra sicurezza



È possibile lavorare con l'elettroutensile senza incorrere in pericoli soltanto dopo aver letto completamente le istruzioni per l'uso e l'opuscolo avvertenze per la sicurezza e seguendo rigorosamente le istruzioni in essi contenute. Inoltre vanno rispettate anche le generali istruzioni di sicurezza riportate nell'opuscolo allegato. Fatevi istruire praticamente prima di passare all'operazione pratica.



Se durante un'operazione di lavoro viene danneggiato oppure troncato il cavo dell'alimentazione di rete, non toccare il cavo ma estrarre immediatamente la spina dalla presa. Mai utilizzare la macchina con un cavo danneggiato.



Portare occhiali di protezione, guanti di protezione e scarpe di protezione.

Portare cuffie di protezione. In caso di capelli lunghi è necessario portare un'adatta protezione per i capelli. Lavorare soltanto con abiti adatti ed aderenti al corpo.

- Collegare le macchine che vengono utilizzate all'esterno attraverso un interruttore di sicurezza per correnti di guasto (FI) con una corrente di disinnesco di massimo 30 mA. Usare soltanto un cavo di prolunga omologato per ambienti esterni.
- Far passare sempre il cavo sul lato posteriore della macchina.
- La macchina va applicata sul pezzo in lavorazione soltanto quando è in funzionamento.
- Utilizzare esclusivamente lame che siano ben affilate.
- Durante la fase operativa, tenere sempre ben salda la macchina ed avere cura di tenere sempre una sicura posizione operativa.
- Non avvicinare mai le mani a pezzi ancora in rotazione.
- Durante la fase operativa, il pattino della piallatrice **13** deve posare in maniera perfettamente piana.
- Mai piallare su oggetti di metallo, chiodi e viti.
- Non mettere le dita nell'espulsione dei trucioli **3**.
- Disinserire sempre la macchina e, prima di appoggiarla, attendere che sia completamente ferma.
- In caso di impiego stazionario in combinazione con rispettivo accessorio è utilizzabile come piallatrice a spessore oppure come piallatrice da allineamento:
 - Estrarre la spina della corrente prima di iniziare l'operazione di montaggio
 - Utilizzare sempre il proteggilama
 - Lavorando con pezzi in lavorazione di piccole dimensioni è indispensabile utilizzare dispositivi che siano adatti per piallature a filo e a spessore, (p. es. un'asticella di legno).
 - utilizzare il dispositivo di commutazione fornito a corredo.
- Mai permettere a bambini di utilizzare la macchina.
- La Bosch può garantire un perfetto funzionamento della macchina soltanto se vengono utilizzati accessori originali specificatamente previsti per questa macchina.

Messa in servizio

Osservare la tensione di rete: La tensione della rete deve corrispondere a quella riportata sulla targhetta della macchina. Gli apparecchi con l'indicazione di 230 V possono essere collegati anche alla rete di 220 V.

Avvio/arresto

Per la **messa in esercizio** della macchina premere **prima** il blocco di avviamento **8** e **poi** l'interruttore avvio/arresto **7** e tenerlo premuto.

Per **arrestare** la macchina, rilasciare l'interruttore avvio/arresto **7**.

Per motivi di sicurezza non è possibile bloccare l'interruttore avvio/arresto della macchina e, dunque, durante l'esercizio l'interruttore deve restare premuto continuamente.

Constant-Electronic/Avviamento dolce elettronico (GHO 36-82 C)

La Constantelectronic integrata mantiene la velocità quasi costante anche quando la macchina è sotto carico. In questo modo è possibile compensare pressioni di taglio e profondità di passata diverse. L'avviamento dolce elettronico aumenta la durata del motore e della cinghia di trasmissione.

Protezione del motore (GHO 36-82 C)

Una protezione termosensibile del motore protegge la macchina da surriscaldamento. In caso di sovraccarico la macchina si ferma per poi riavviarsi con corsa di avanzamento ridotta.

Registrare la profondità di passata

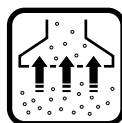
Tramite il selettore **4** è possibile regolare la profondità di passata costantemente da 0–3,1 mm (GHO 31-82) oppure 0–3,6 mm (GHO 36-82 C) basandosi sulla scala **5**:

Rotazione in senso **antiorario** ↶ = **riduzione** della profondità di passata

Rotazione in senso **orario** ↷ = **aumento** della profondità di passata

Aspirazione polvere/aspirazione trucioli (vedere figura **A**)

- **Prima di qualunque intervento alla macchina, estrarre la spina dalla presa di rete.**



Le polveri che si producono durante le operazioni di lavoro possono essere dannose alla salute, infiammabili oppure esplosive. È necessario prendere adeguate misure di protezione.



Per esempio: Alcune polveri sono considerate cancerogene. Utilizzare sempre un'adatta aspirazione polvere/aspirazione trucioli e portare la maschera di protezione contro la polvere.

Pulire periodicamente l'espulsione dei trucioli **3**. Per pulire un'espulsione trucioli otturata, utilizzare un utensile adatto (p. es. pezzetto di legno, aria compressa, ecc.). Non mettere le dita nell'espulsione dei trucioli **3**.

Per poter garantire un'ottimale aspirazione polvere/aspirazione trucioli, applicare il tubo di aspirazione **21** oppure il sacchetto raccolta polvere/trucioli **22** fissandolo bene sull'espulsione dei trucioli **3**.

Aspirazione esterna

L'espulsione dei trucioli **3** è adatta da ambo i lati per l'attacco del sistema di tubazione Bosch Ø 35 mm **21** (accessorio opzionale). Utilizzando altri sistema di tubazione si deve event. utilizzare un adattatore per l'aspirazione.

L'aspirapolvere deve essere adatto all'aspirazione del tipo di materiale in lavorazione.

In caso di polveri particolarmente dannose per la salute, cancerogene ed asciutte, utilizzare aspiratori professionali speciali.

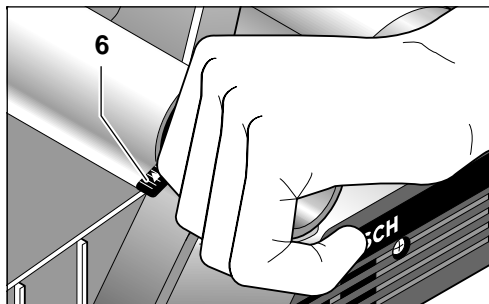
Aspirazione propria

Per lavori minori è possibile utilizzare un sacchetto raccolta polvere/trucioli **22** (accessorio opzionale).

Svuotare regolarmente il sacchetto raccolta polvere/trucioli. Rimuovere il sacchetto raccolta polvere/trucioli, aprire la chiusura lampo e svuotare il sacchetto raccolta polvere/trucioli.

Espulsione dei trucioli selezionabile (destra-sinistra)

L'espulsione dei trucioli **3** può essere regolata opzionalmente sul lato destro o sul lato sinistro ruotando a mano l'estremità del tubo sinistra. A tal fine, l'estremità del tubo deve essere girata sempre nella rispettiva posizione finale fino a quando se ne percepisce l'incastro.



La direzione dell'espulsione trucioli selezionata viene contrassegnata attraverso un simbolo freccia **6**.

Istruzioni per il lavoro

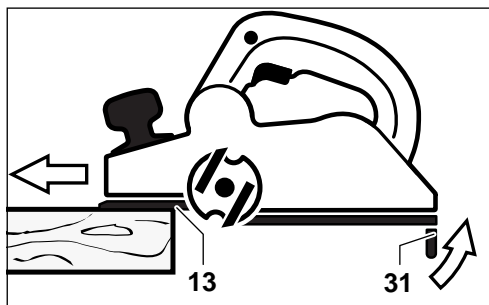
Pattino di posa

Il pattino di posa integrato **31** permette di poggiare la macchina direttamente dopo la conclusione di un'operazione di lavoro permettendo di evitare il pericolo di danneggiare il pezzo in lavorazione oppure le lame.

Durante l'operazione di lavoro, il pattino di posa **31** si ribalta verso l'alto liberando il pattino della piallatrice posteriore **13**.

Operazione di piallatura

Registrare la profondità di passata che si desidera ed applicare la macchina sul pezzo in lavorazione poggiandovi la parte anteriore del pattino della piallatrice **13**.



Attenzione: pericolo di contraccolpo!

La macchina va applicata sul pezzo in lavorazione soltanto quando è in funzionamento.

Avviare la macchina ed operare spingendola sulla superficie in lavorazione esercitando una pressione uniforme.

Per poter raggiungere superfici di alta qualità, lavorare esclusivamente con un basso avanzamento ed esercitando pressione sul punto centrale del pattino della piallatrice.

Per la lavorazione di materiali duri (p. es. legno duro) così pure per utilizzare la larghezza massima del pialletto, registrare una bassa profondità di passata e, se il caso, ridurre l'avanzamento della piallatrice. Ripetere l'operazione di piallatura diverse volte.

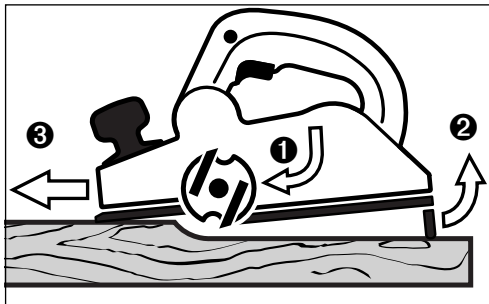
Avanzando troppo velocemente si riduce la qualità di lavorazione della superficie e può provocare più velocemente un intasamento dell'espulsione dei trucioli.

Soltanto lame da taglio taglienti garantiscono buone prestazioni di taglio e non sottopongono l'elettrotensile a sforzi eccessivi.

Continuare l'operazione di piallatura interrotta

Anche dopo un'interruzione, il pattino di posa integrato **31** permette di continuare l'operazione di piallatura da una qualunque posizione del pezzo in lavorazione:

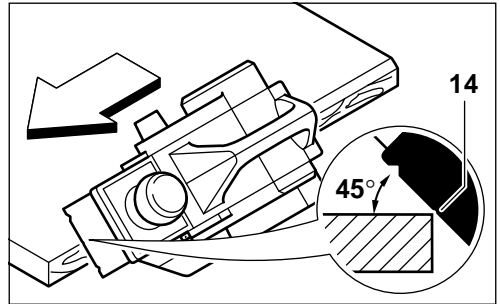
- Applicare la macchina di nuovo sul punto del pezzo che si vuole continuare a lavorare con il pattino di posa ripiegato verso il basso.
- Avviare la macchina.



- Spostare la pressione di appoggio sul pattino anteriore della piallatrice e spingere la macchina lentamente in avanti (1). Così facendo, il pattino di posa **31** viene ribaltato verso l'alto (2) in modo tale che la parte posteriore del pattino della piallatrice **13** poggi di nuovo bene sul pezzo in lavorazione.
- Operare con la macchina spingendola sulla superficie in lavorazione esercitando una pressione uniforme (3).

Smussare spigoli

Tramite le scanalature a V **14** in dotazione nel pattino anteriore della piallatrice **13** è possibile smussare in modo semplice e veloce spigoli di un pezzo in lavorazione. Utilizzare la scanalatura a V adatta a seconda della larghezza di smussamento che si desidera.



A tal fine, applicare il pialletto con la scanalatura a V **14** sul bordo di un pezzo in lavorazione e lavorarlo.

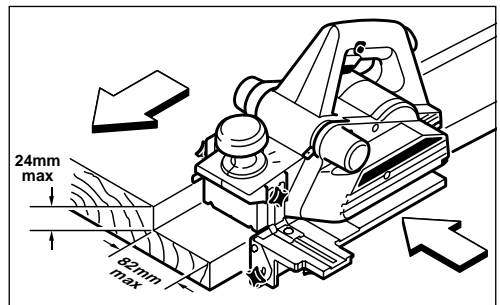
Utilizzo della guida parallela/goniometro (Accessorio)

Montare la guida parallela **15** oppure il goniometro **19** alla macchina utilizzando rispettivamente una vite di fissaggio **16** e fissare la battuta per scanalatura **2** con la vite di fissaggio **1**.

Allentare la madrevite **17** e regolare attraverso la scala **18** la larghezza della scanalatura che si desidera. Riavvitare nuovamente la madrevite **17**.

Utilizzando la battuta per scanalatura **2** regolare a seconda delle esigenze la profondità di scanalatura che si desidera.

Eseguire l'operazione di piallatura diverse volte fino a quando si raggiunge la profondità di scanalatura che si desidera. Si raccomanda di operare con il pialletto esercitando pressione laterale.



Smussatura (solo goniometro 19)

Per smussare scanalature e superfici di presa utilizzando impostazione dell'angolo **20**, registrare l'angolo obliquo necessario.

Sostituire le lame

- **Prima di qualunque intervento alla macchina, estrarre la spina dalla presa di rete.**
- **Attenzione sostituendo le lame: Pericolo di infortunio per via degli spigoli taglienti delle lame! Non afferrare mai le lame sugli spigoli taglienti.**
- **Utilizzare esclusivamente lame HM originali Bosch.**

Il pialletto può essere dotato di diverse lame (vedere accessori opzionali). Di fabbrica si montano utensili in metallo duro.

In caso di sostituzione delle lame è indispensabile sostituire sempre contemporaneamente entrambe le lame di pialla. In caso contrario si avrebbe uno squilibrio che può provocare vibrazioni che riducono la durata della macchina.

Utensili in metallo duro

Le lame in metallo duro (**HM**) sono dotate di 2 taglienti e possono quindi essere girate.

Se entrambi gli spigoli taglienti sono consumati sarà necessario sostituire le lame. Lame HM non possono essere riaffilate.

Smontare la lama

Per girare oppure sostituire le lame di pialla, mettere la fresa a denti riportati **23** alla rispettiva posizione. Utilizzando la chiave a bocca **10** allentare leggermente in senso orario le tre viti di serraggio **24**. (vedere figura **B**)

Dopo aver abbassato il proteggilama laterale **25** spingere fuori l'elemento di fissaggio **26** dalla fresa a denti riportati **23**. (vedere figura **C**)

Utilizzando un pezzetto di legno, spingere le lame **27** dall'elemento di fissaggio **26**. (vedere figura **D**)

Continuare a ruotare di un mezzo giro la fresa a denti riportati **23** e ripetere questa operazione per smontare il 2° elemento di serraggio.

Montaggio delle lame

La regolazione dell'altezza degli utensili in metallo duro è stata eseguita di fabbrica.

Se necessario, pulire la sede della lama (elemento di fissaggio) oppure la lama di pialla.

Montando la lama, accertarsi che la lama sia posata perfettamente nella guida attacco utensili dell'elemento di serraggio **26** e sia regolata a filo sullo spigolo laterale del pattino della piallatrice **13** posteriore. (vedere figura **E**)

Una volta terminata l'operazione, stringere saldamente le viti di serraggio **24** in modo uniforme ed alterno.

Continuare a ruotare di un mezzo giro la fresa a denti riportati **23** e ripetere questa operazione per smontare il 2° elemento di serraggio.

Lame HSS

La sostituzione delle lame avviene in modo identico a quello descritto sotto il punto **a**) con la differenza che diventa necessaria un'ulteriore regolazione dell'altezza delle lame (vedere allegato, pagina delle figure **G**).

Lame rusticali

La sostituzione delle lame avviene in modo identico a quello descritto sotto il punto **a**) con la differenza che diventa necessaria un'ulteriore regolazione dell'altezza delle lame (vedere allegato, pagina delle figure **H**).

Nota bene: La posizione più bassa della lama rusticale non può essere più alta del pattino della piallatrice (vedere allegato, pagina delle figure **H**, Figura **6**).

- **Prima della rimessa in esercizio, controllare se le viti di serraggio 24 siano ben strette.**
- **Girando a mano, far fare un completo giro alla fresa a denti riportati 23 ed accertarsi che le lame di pialla non striscino in nessun punto.**

Sostituire la cinghia di trasmissione (vedere figura **F**)

- **Prima di qualunque intervento alla macchina, estrarre la spina dalla presa di rete.**

Allentare la vite **12** e smontare il coperchio della cinghia dentata **11**. Rimuovere la cinghia di trasmissione **29** usurata.

Prima di montare una nuova cinghia di trasmissione, pulire entrambe le ruote delle cinghie dentate **28** risp. **30**.

Applicare la nuova cinghia di trasmissione prima sulla ruota piccola della cinghia dentata **30** e, quindi, ruotandola a mano, applicarla sulla ruota cinghia dentata **28** esercitando la dovuta pressione.

Applicare il coperchio della cinghia dentata **11** e fissare con le viti **12**.

Manutenzione e pulizia

- Prima di qualunque intervento alla macchina, estrarre la spina dalla presa di rete.
- Per poter garantire buone e sicure operazioni di lavoro, tenere sempre pulite la macchina e le fessure di ventilazione.

Se nonostante gli accurati procedimenti di produzione e di controllo la macchina dovesse guastarsi, la riparazione va fatta effettuare da un punto di assistenza autorizzato per gli elettro-utensili Bosch.

Comunicare sempre il codice di ordinazione a 10 cifre dell'elettro-utensile in caso di richieste o di ordinazione di pezzi di ricambio!

Garanzia

Per gli apparecchi Bosch forniamo garanzia conforme alle disposizioni di legge/specifiche nazionali (certificazione a mezzo fattura o bolla di consegna).

Guasti derivanti da usura naturale, sovraccarico oppure uso improprio dell'apparecchio sono esclusi dalla garanzia.

La garanzia è subordinata alla compilazione completa di questo certificato.

Modello:

Data di acquisto:

Rivenditore (Timbro e firma):

Si accettano reclami solo se l'apparecchio viene inviato, **non smontato**, al fornitore oppure a una officina del Servizio Assistenza Clienti Bosch per utensili elettrici.

Misure ecologiche



Recupero di materie prime, piuttosto che smaltimento di rifiuti.

Macchina, accessori ed imballaggio dovrebbero essere inviati ad una riutilizzazione ecologica.

Queste istruzioni sono stampate su carta riciclata sbiancata senza cloro.

I componenti in plastica sono contrassegnati per il riciclaggio selezionato.

Informazioni sulla rumorosità e sulla vibrazione

Valori misurati conformemente alla norma EN 50 144.

La misurazione A del livello di pressione acustica dell'utensile è di solito di: Livello di rumorosità 87 dB (A). Potenza della rumorosità 100 dB (A).

Utilizzare le cuffie di protezione!

Le vibrazioni sull'elemento mano-braccio di solito sono inferiori a 2,5 m/s².

Servizio post-vendita

Italia

Robert Bosch S.p.A.
Via Giovanni da Udine 15
I-20156 Milano

☎ +39 02 / 3 69 66 63

Fax..... +39 02 / 3 69 66 62

☎ Filo diretto con Bosch: +39 02 / 3 69 63 14

www.Bosch.it

Svizzera

Robert Bosch AG
Servizio Elettro-utensili
Industriestrasse 31
CH-8112 Otelfingen

☎ Servizio..... +41 (0)1 / 8 47 16 16

☎ Consulente per la clientela:
Numero verde..... 0 800 55 11 55

CE Dichiarazione di conformità

Assumendone la piena responsabilità, dichiariamo che il prodotto è conforme alle seguenti normative ed ai relativi documenti: EN 50 144 in base alle prescrizioni delle direttive CEE 89/336, CE 98/37.

Dr. Gerhard Felten

Dr. Eckerhard Strötgen

ppa. Felten

i.v. Strötgen

Robert Bosch GmbH, Geschäftsbereich Elektrowerkzeuge

Con riserva di modifiche

Technische gegevens

Schaafmachine		GHO 31 – 82	GHO 36 – 82 C
Bestelnummer		0 601 593 1..	0 601 593 6..
Opgenomen vermogen	[W]	750	850
Afgegeven vermogen	[W]	420	450
Onbelast toerental	[min ⁻¹]	13 000	10 500
Spaandiepte	[mm]	0–3,1	0–3,6
Sponningdiepte	[mm]	0–24,0	0–24,0
Schaafbreedte (max.)	[mm]	82	82
Gewicht (zonder toebehoren) ca.	[kg]	2,8	2,9
Veiligheidsklasse		□ / II	□ / II

Onderdelen van de machine

- 1 Bevestigingsschroef voor sponningdiepte-aanslag*
- 2 Sponningdiepte-aanslag*
- 3 Spaanuitwerpopening (naar keuze rechts/links)
- 4 Draaiknop voor spaandiepte-instelling
- 5 Spaandiepteschaalverdeling
- 6 Indicatie voor spaanuitwerprichting
- 7 Aan/uit-schakelaar
- 8 Inschakelblokkering
- 9 Netsnoer
- 10 Steeksleutel
- 11 Riemafscherming
- 12 Schroef voor riemafscherming
- 13 Schaafzool
- 14 V-groeven
- 15 Parallelgeleider*
- 16 Bevestigingsschroef voor parallel- en verstekgeleider
- 17 Vaststelmoer voor instelling sponningbreedte
- 18 Schaalverdeling voor sponningbreedte
- 19 Verstekgeleider*
- 20 Vaststelmoer voor verstekinstelling
- 21 Afzuigslang Ø–35 mm*
- 22 Stof- en spanenzak met adapter*
- 23 Meskop
- 24 Spanschroef (3x)
- 25 Zijbescherming van de messenas
- 26 Spanelement
- 27 Hardmetalen schaaftmes
- 28 Groot riemwiel
- 29 Aandrijfriem

30 Klein riemwiel

31 Parkeerschoen

* Toebehoren

* In de gebruiksaanwijzing afgebeeld en beschreven toebehoren wordt niet altijd standaard meegeleverd.

Gebruik volgens bestemming

Het gereedschap is bestemd voor het met vaste steun schaven van houtmaterialen als balken en planken. Het is ook geschikt voor het afschuiven van randen en voor het schaven van sponningen.

Het gereedschap kan voor stationair gebruik worden gemonteerd in het onderstel UG 37 of in de vlak- en vandiktebank ADV 82.



Voor uw veiligheid



Met de machine kan uitsluitend veilig worden gewerkt, wanneer u de gebruiksaanwijzing en de veiligheidsvoorschriften volledig leest en u zich strikt aan de gegeven aanwijzingen houdt.

Houd u bovendien aan de algemene veiligheidsvoorschriften in de bijgevoegde brochure. Laat u voor het eerste gebruik praktisch instrueren.



Raak de stroomkabel niet aan indien deze tijdens de werkzaamheden wordt beschadigd of doorgesneden, maar trek onmiddellijk de stekker uit het stopcontact. Gebruik de machine nooit met een beschadigde kabel.



Draag een veiligheidsbril, werkhandschoenen en stevige schoenen.

Draag een gehoorbescherming. Draag bij lang haar een haarbescherming. Werk alleen met nauwsluitende kleding.

- Machines die buitenshuis worden gebruikt, moeten worden aangesloten via een aardlekschakelaar met maximaal 30 mA uitschakelstroom. Gebruik alleen een voor gebruik buitenshuis goedgekeurde verlengkabel.
- Voer de kabel altijd achterwaarts van de machine weg.
- Beweeg de machine alleen ingeschakeld naar het werkstuk.
- Gebruik alleen scherpe schaafmesses.
- Houd tijdens de werkzaamheden de machine altijd stevig vast en zorg ervoor dat u stevig staat.
- Houd uw handen uit de buurt van rond-draaiende delen.
- Bij de werkzaamheden moet de schaaftool 13 vlak liggen.
- Nooit over metalen voorwerpen, spijkers of schroeven schaven.
- Grijp niet met uw vingers in de spaanafvoer 3.
- Schakel de machine altijd uit en laat deze uitlopen voordat u deze neerlegt.
- Bij stationair gebruik als vlak- of vandietschaafmachine met het juiste toebehoren:
 - Trek voor de montage de stekker uit het stopcontact
 - Gebruik de bescherming van de messen altijd
 - Bewerk kleine werkstukken altijd met een geschikt toevoerhulpmiddel, bijvoorbeeld een houten lat.
 - gebruik de schakelvoorziening die deel uitmaakt van het toebehoren.
- Laat kinderen de machine nooit gebruiken.
- Bosch kan een juiste werking van de machine uitsluitend waarborgen wanneer voor deze machine bedoeld origineel toebehoren wordt gebruikt.

Ingebruikneming

Let op de netspanning: De spanning van de stroombron moet overeenkomen met de gegevens op het typeplaatje. Met 230 V aangeduide machines kunnen ook worden gebruikt met een spanning van 220 V.

In- en uitschakelen

Wanneer u het gereedschap **in bedrijf wilt nemen**, drukt u de inschakelblokkering **8** in en drukt u **vervolgens** de aan/uit-schakelaar **7** in en houdt u deze ingedrukt.

Wanneer u de machine wilt **uitschakelen**, laat u de aan/uit-schakelaar **7** los.

Om veiligheidsredenen kan de aan-/uitschakelaar van de machine niet worden vergrendeld, maar moet tijdens het gebruik voortdurend ingedrukt blijven.

Constant-electronic/Elektronische zachte aanloop (GHO 36-82 C)

De geïntegreerde constant-electronic houdt het toerental ook bij belasting vrijwel constant. Daardoor worden verschillende schaaftijd en spaandiepte gecompenseerd. De elektronische zachte aanloop zorgt voor een langere levensduur van motor en aandrijfrem.

Motorbeveiliging (GHO 36-82 C)

Een temperatuurafhankelijke motorbeveiliging beschermt de motor tegen oververhitting. Bij overbelasting wordt de machine uitgeschakeld, vervolgens loopt deze bij verminderde aandrukkracht weer verder.

Spaandiepte instellen

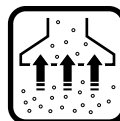
Met de draaiknop **4** kunt u de spaandiepte traploos instellen van 0–3,1 mm (GHO 31-82) of 0–3,6 mm (GHO 36-82 C) aan de hand van de schaalverdeling **5**.

Tegen de wijzers van de klok in draaien ↶ = **kleinere** spaandiepte

Met de wijzers van de klok mee draaien ↷ = **grotere** spaandiepte

Afzuiging van stof en spanen (zie afbeelding **A**)

- **Trek altijd voor werkzaamheden aan de machine de stekker uit het stopcontact.**



Stof dat tijdens de werkzaamheden ontstaat, kan schadelijk voor de gezondheid, brandbaar of explosief zijn. Geschikte beschermingsmaatregelen zijn noodzakelijk.



Bijvoorbeeld: sommige soorten stof worden beschouwd als kankerverwekkend. Gebruik een geschikte afzuiging voor stof en spanen en draag een stofmasker.

Reinig de spaanuitwerpopening **3** regelmatig. Gebruik voor het reinigen van een verstopte spaanuitwerpopening een geschikt hulpmiddel (bijvoorbeeld houten lat of perslucht). Grijp niet met uw vingers in de spaanafvoer **3**.

Steek de afzuigslang **21** of de stof- en spanenzak **22** stevig op de spaanuitwerpopening **3** vast om een optimale afzuiging van stof en spanen te waarborgen.

Externe afzuiging

De spaanuitwerpopening **3** past aan beide zijden op de rechtstreekse aansluiting van het Bosch 35 mm Ø slangstelsel **21** (toebehoren). Bij een ander slangstelsel moet eventueel een afzuigadapter worden gebruikt.

De stofzuiger moet geschikt zijn voor het te bewerken materiaal.

Gebruik bij het afzuigen van bijzonder gevaarlijk, kankerverwerkend, droog stof een speciale zuiger.

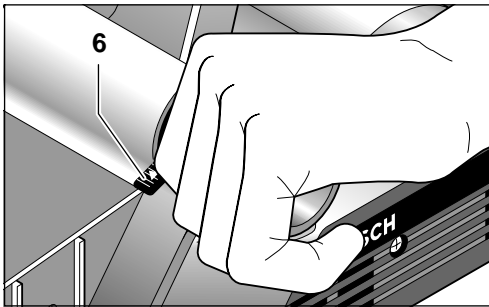
Eigen afzuiging

Voor werkzaamheden van geringe omvang kan een stof- en spanenzak **22** (toebehoren) worden gebruikt.

Maak de stof- en spanenzak op tijd leeg. Verwijder de stof- en spanenzak, open de ritssluiting en maak de stof- en spanenzak leeg.

Spaanuitwerpopening naar keuze (rechts/links)

De spaanuitwerpopening **3** kan naar links of naar rechts worden gezet door het linkse einde van de buis met de hand te draaien. Draai het einde van de buis daarbij altijd in de eindpositie tot het vastklikt.



De gekozen spaanuitwerprichting wordt aangegeven door een pijlsymbool **6**.

Aanwijzingen voor het gebruik

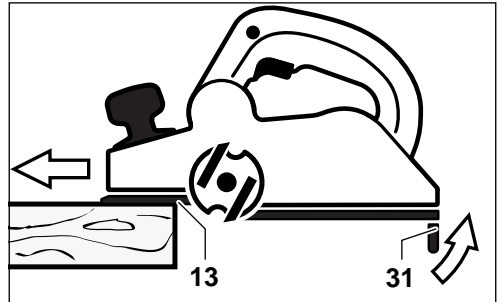
Parkeerschoen

Met de geïntegreerde parkeerschoen **31** kan het gereedschap meteen na de werkzaamheden worden neergezet zonder gevaar voor beschadiging van werkstuk of schaafmessen.

Bij de werkzaamheden wordt de parkeerschoen **31** omhoog gezet en het achterste gedeelte van de schaafool **13** vrijgegeven.

Schaafbewerking

Stel de gewenste spaandiepte in en plaats het gereedschap met het voorste deel van de schaafool **13** tegen het werkstuk.



Let op: gevaar voor terugslag!

Beweeg de machine alleen ingeschakeld naar het werkstuk.

Schakel de machine in en beweeg deze met gelijkmatige aandrukkracht over het te bewerken oppervlak.

Werk slechts met geringe aandrukkracht en oefen druk uit in het midden van de schaafool om hoogwaardige oppervlakken te vervaardigen.

Stel slechts een geringe spaandiepte in en beperk eventueel de aandrukkracht bij het bewerken van harde materialen (zoals hardhout) en bij benutting van de maximale schaafbreedte. Herhaal de schaafbewerking meermaals.

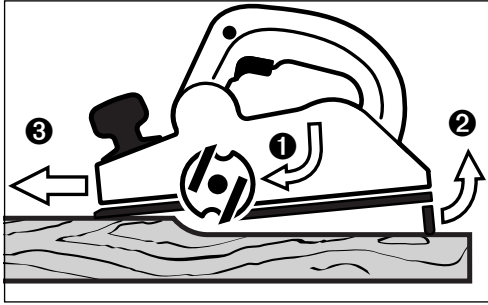
Te grote aandrukkracht vermindert de kwaliteit van het oppervlak en kan tot snelle verstopping van de spaanuitwerpopening leiden.

Alleen scherpe messen zorgen voor een goede afnamecapaciteit en ontzien de machine.

Onderbroken schaafbewerking voortzetten

Met de geïntegreerde parkeerschoen 31 kan de schaafbewerking ook worden voortgezet na onderbreking op een willekeurige plaats van het werkstuk:

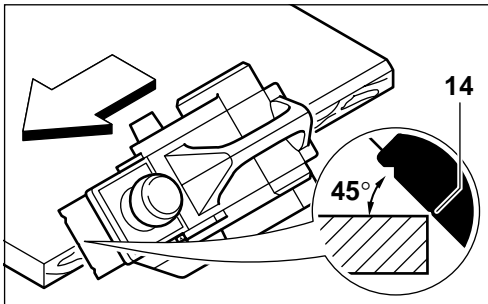
- Plaats de machine met omlaag geklapte parkeerschoen op de plaats van het werkstuk waar verder moet worden gewerkt.
- Schakel de machine in.



- Verplaats de aandrukkraft op het voorste gedeelte van de schaafzool en duw de machine langzaam naar voren (1). Daarbij wordt de parkeerschoen 31 omhoog weggedraaid (2) zodat het achterste gedeelte van de schaafzool 13 weer tegen het werkstuk ligt.
- Beweeg de machine met gelijkmatige aandrukkraft over het te bewerken oppervlak (3).

Kanten afschuiven

Met de V-groeven 14 in het midden van het voorste gedeelte van de schaafzool 13 kunt u werkkanten snel en gemakkelijk afschuiven. Gebruik de juiste V-groef afhankelijk van de gewenste afschuinbreedte.



Plaats daarvoor de schaafmachine met de V-groef 14 op de rand van het werkstuk en geleid de machine langs de rand.

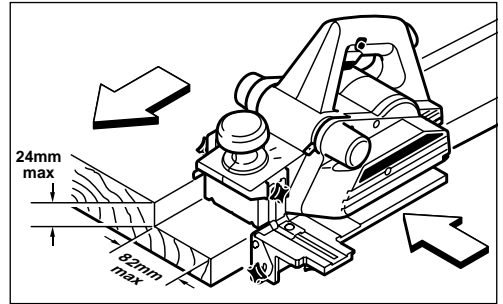
Gebruik van parallel- en verstekgeleider (Toebehoren)

Monteer de parallelgeleider 15 resp. de verstekgeleider 19 met de bevestigingschroef 16 en de sponningdiepteaanslag 2 met bevestigingschroef 1 op de machine.

Draai de vaststelmoer 17 los en stel met de schaalverdeling 18 de gewenste sponningbreedte in. Draai de vaststelmoer 17 weer vast.

Stel de gewenste sponningdiepte met de sponningdiepteaanslag 2 in.

Voer de schaafbewerking een aantal keren uit tot de gewenste sponningdiepte bereikt is. Geleid de schaafmachine met zijwaartse aandrukkraft.



Afschuiven (alleen verstekgeleider 19)

Stel bij het afschuiven van sponningen en oppervlakken met hoekinstelling 20 de vereiste schuinite in.

Schaafmessen wisselen

- **Trek altijd voor werkzaamheden aan de machine de stekker uit het stopcontact.**
- **Voorzichtig bij het wisselen van de schaaftmessen: verwondingsgevaar door de scherpe snijkanten van de schaaftmessen! Pak de schaaftmessen niet aan de snijkanten vast.**
- **Gebruik alleen een originele Bosch hardmetalen (HM) schaaftmessen.**

De schaaftmachine kan worden uitgerust met verschillende schaaftmessen (zie Toebehoren). In de fabriek zijn hardmetalen messen gemonteerd.

Wissel altijd beide schaaftmessen tegelijkertijd. Anders kan een onbalans trillingen veroorzaken waardoor de levensduur van de machine wordt verkort.

Hardmetalen messen

De schaafmessen van hardmetaal (HM) hebben twee snijkanten en kunnen worden gekeerd.

Wanneer beide snijkanten stomp zijn, moeten de schaafmessen vervangen worden. Hardmetalen schaafmessen mogen niet worden geslepen.

Schaafmessen demonteren

Breng voor het keren of vervangen van de schaafmessen de meskop **23** in de juiste stand. Draai met de steeksleutel **10** de drie spanschroeven **24** met de wijzers van de klok mee licht los. (zie afbeelding **B**)

Druk de zijbescherming van de messenas **25** omlaag en duw vervolgens het panelement **26** uit de messenkop **23**. (zie afbeelding **C**)

Duw het schaafmes **27** met een houten lat uit het panelement **26**. (zie afbeelding **D**)

Draai de meskop **23** een halve slag verder en herhaal deze handeling om het tweede panelement te demonteren.

Schaafmessen monteren

De hoogte-instelling van de hardmetalen messen is in de fabriek ingesteld.

Reinig indien nodig de mesbevestiging (spanelement) en het schaafmes.

Let er bij het monteren van het schaafmes op dat het schaafmes correct in de opnamegeleiding van het panelement **26** zit en nauw aansluitend op de zijkant van het achterste gedeelte van de schaafool **13** wordt afgesteld. (zie afbeelding **E**)

Draai vervolgens de spanschroeven **24** gelijkmatig en afwisselend vast.

Draai de meskop **23** een halve slag verder en herhaal deze handeling om het tweede panelement te demonteren.

HSS-messen

Het vervangen van de messen is identiek aan de onder **a**) beschreven wijze, met het verschil dat een aanvullende hoogte-instelling van de messen nodig is (zie aanhangsel, pagina **G** met afbeeldingen).

Siermessen

Het vervangen van de messen is identiek aan de onder **a**) beschreven wijze, met het verschil dat een aanvullende hoogte-instelling van de messen nodig is (zie aanhangsel, pagina **H** met afbeeldingen).

Opmerking: De laagste plaats van het siermes mag niet hoger staan dan de schaafool (zie aanhangsel, pagina **H** met afbeeldingen, afbeelding **6**).

■ **Controleer voor de ingebruikneming of de spanschroeven **24** goed zijn vastgedraaid.**

■ **Draai de meskop **23** met de hand verder en controleer dat de schaafmessen niets raken.**

Aandrijfriem vervangen (zie afbeelding **F**)

■ **Trek altijd voor werkzaamheden aan de machine de stekker uit het stopcontact.**

Draai de schroef **12** los en verwijder de riemafscherming **11**. Verwijder een versleten aandrijfriem **29**.

Reinig voor het monteren van een nieuwe aandrijfriem beide riemwielen **28** en **30**.

Plaats de nieuwe aandrijfriem eerst op het kleine riemwiel **30** en druk deze vervolgens, met de hand draaiend, op het grote riemwiel **28**.

Breng de riemaftscherming **11** aan en bevestig deze met de schroeven **12**.

Onderhoud en reiniging

■ **Trek altijd voor werkzaamheden aan de machine de stekker uit het stopcontact.**

■ **Houd de machine en de ventilatieopeningen altijd goed schoon om goed en veilig te werken.**

Mocht de machine ondanks zeer zorgvuldige fabricage- en testmethoden toch defect raken, dient de reparatie door een erkende reparatieservice voor Bosch elektrisch gereedschap te worden uitgevoerd.

Vermeld bij vragen en bestellingen van vervangingsonderdelen altijd het bestelnummer van 10 cijfers van de machine.

Garantie

Voor Bosch-gereedschap geven wij garantie volgens de wettelijk geldende bepalingen (rekening of pakbon geldt als bewijs). Schade die terug te voeren is op natuurlijke slijtage, overbelasting of onoordeelkundig gebruik is van garantie uitgesloten.

Schade die door materiaal- of fabricagefouten ontstaan is, wordt gratis door levering van onderdelen of reparatie verholpen.

Reparaties kunnen alleen voor garantie in aanmerking komen wanneer het desbetreffende gereedschap in **volledig gemonteerde** staat wordt afgegeven of gezonden aan een erkende Bosch servicewerkplaats of de importeur.

Gelijktijdig dient vermeld te worden dat aanspraak op garantie wordt gemaakt. Het volledig ingevulde garantiebewijs moet worden overgelegd.

Milieubescherming



Terugwinnen van grondstoffen in plaats van het weggoien van afval.

Machine, toebehoren en verpakking moeten op een voor het milieu verantwoorde manier worden hergebruikt.

Deze gebruiksaanwijzing is vervaardigd van chloorvrij gebleekt kringlooppapier.

De kunststof delen zijn gekenmerkt om ze per soort te kunnen recyclen.

Informatie over geluid en trillingen

Meetwaarden vastgesteld volgens EN 50 144.

Het A-gewaardeerde geluidsdruk niveau van de machine bedraagt kenmerkend: geluidsdruk niveau 87 dB (A); geluidsvermogen niveau 100 dB (A).

Draag oorbeschermers.

Kenmerkend is dat de trillingen van hand en arm geringer zijn dan $2,5 \text{ m/s}^2$.

Technische dienst en klantenservice

Nederland

Robert Bosch B.V.
Postbus 502
NL-2132 AM Hoofddorp
Neptunusstraat 71
NL-2132 JP Hoofddorp

☎ +31 (0)23 / 56 56 620

Fax..... +31 (0)23 / 56 56 611

E-Mail: Gereedschappen@nl.bosch.com

België

Robert Bosch N.V.
After Sales Service Gereedschappen
Henri Genessestraat 1
BE-1070 Brussel

☎ +32 (0)2 / 525.50 29

Fax..... +32 (0)2 / 525.54.30

☎ Service conseil client +32 (0)2 / 525.53.07

E-Mail: Outillage.Gereedschappen@be.bosch.com

CE Conformiteitsverklaring

Wij verklaren op eigen verantwoording dat dit product voldoet aan de volgende normen en normatieve documenten: EN 50 144 volgens de bepalingen van de richtlijnen 89/336/EEG, 98/37/EG.

Dr. Gerhard Felten

Dr. Eckerhard Strötgen

ppa. Felten *i.v. Strötgen*

Robert Bosch GmbH, Geschäftsbereich Elektrowerkzeuge

Wijzigingen voorbehouden

Tekniske data

Høvl		GHO 31 – 82	GHO 36 – 82 C
Bestillingsnummer		0 601 593 1..	0 601 593 6..
Optagen effekt	[W]	750	850
Afgiven effekt	[W]	420	450
Omdrejningstal, ubelastet	[/min]	13 000	10 500
Spåndybde	[mm]	0 – 3,1	0 – 3,6
Falsdybde	[mm]	0 – 24,0	0 – 24,0
Høvlebredde (maks.)	[mm]	82	82
Vægt (uden tilbehør) ca.	[kg]	2,8	2,9
Isolationsklasse		□ / II	□ / II

Maskinelementer

- 1 Fastgørelsesskrue for falsdybdeanslag*
- 2 Falsdybdeanslag*
- 3 Spånudkaståbning (højre/venstre efter ønske)
- 4 Drejeknap til indstilling af spåndybde
- 5 Spåndybdeskala
- 6 Visning af spånudkastningsretning
- 7 Start-stop-kontakt
- 8 Kontaktpærre
- 9 Netkabel
- 10 Gaffelnøgle
- 11 Remtildækning
- 12 Skruer til remtildækning
- 13 Høvlslå
- 14 V-not
- 15 Parallelanslag*
- 16 Fastgørelsesskrue for parallel-/vinkelanlag
- 17 Fastspændingsmøtrik for indstilling af falsbredde
- 18 Skala for falsbredde
- 19 Vinkelanlag*
- 20 Fastspændingsmøtrik for vinkelindstilling
- 21 Opsugningsslange Ø – 35 mm*
- 22 Støv-/spånpose med adapter*
- 23 Knivhoved
- 24 Spændeskruer (3x)
- 25 Sidevendt beskyttelse for cutter
- 26 Spændeelement
- 27 HM-høvlkniv
- 28 Stort remhjul
- 29 Drivrem

30 Lille remhjul

31 Frastillingsbeskyttelse

*Tilbehør

*Tilbehør, som er illustreret og beskrevet i brugsvejledningen, er ikke altid indeholdt i leveringen!

Beregnet anvendelsesområde

Maskinen er beregnet til – på fast underlag – at høvle i træmaterialer som f.eks. bjælker og brædder. Den kan også benyttes til at afskrå kanter og til at false.

Til stationær brug kan maskinen monteres i understativet UG 37 eller i afretter- og tykkelses-høvltilbehøret ADV 82.

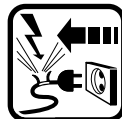


For Deres egen sikkerheds skyld



Sikkert arbejde med maskinen forudsætter, at brugsvejledningen og sikkerhedsforskrifterne læses helt igennem og anvisningerne overholdes, før den tages i brug. Desuden skal de generelle

sikkerhedsforskrifter i vedlagte hæfte overholdes. Få en sagkyndig person til at vise Dem, hvordan maskinen fungerer, før den benyttes første gang.



Hvis strømkablet beskadiges eller skæres over under arbejdet, må kablet ikke berøres. Træk straks netstikket ud. Brug aldrig maskinen, hvis kablet er beskadiget.



Brug beskyttelsesbriller, beskyttelseshandsker og fastsiddende fodtøj.

Brug høreværn. Beskyt langt hår under et håret. Arbejd kun med tætsiddende tøj.

- Maskiner, som benyttes ude i det frie, tilsluttes via et HFI-relæ med max. 30 mA udløsningsstrøm. Der skal benyttes en forlængerledning, som er godkendt til udendørs brug.
- Ledningen skal altid føres bagud fra maskinen.
- Maskinen skal altid være tændt, når den føres hen til pladen.
- Brug kun skarpe høvleknive.
- Hold altid godt fast i maskinen og sørg for at stå sikkert under arbejdet.
- Hold hænderne væk fra roterende dele.
- Høvlesålen **13** skal ligge helt flad under høvlearbejdet.
- Høvl aldrig over metalgenstande, søm og skruer.
- Grib ikke ind i spånudkastningen **3** med fingrene.
- Maskinen skal altid være slukket og efterløbet skal altid være afsluttet, før maskinen fralægges.
- Til stationær brug som afretter- eller tykkelses-høvl med tilsvarende tilbehør:
 - træk stikket ud før montering
 - brug altid beskyttelses for cutter
 - bearbejd kun små emner med egnet indføringssværktøj (f.eks. træstav).
 - brug den koblingsanordning, der hører til tilbehøret.
- Lad aldrig børn anvende denne maskine.
- Bosch kan kun sikre en korrekt funktion, hvis der benyttes originalt tilbehør.

Ibrugtagning

Kontrollér netspændingen: Strømkildens spænding skal svare til angivelserne på maskinens typeskilt. Maskinen til 230 V kan også tilsluttes 220 V.

Start og stop

Maskinen **tages i brug** ved **først** at trykke på kontaktpærren **8** og **derefter** på start-stop-kontakten **7** og holde den nede.

Maskinen **slukkes** ved at slippe start-stop-kontakten **7**.

Af sikkerhedstekniske grunde kan start-stop-kontakten på maskinen ikke fastlåses, men skal trykkes ind under brug.

Konstant-elektronik/Elektronisk blød opstart (GHO 36-82 C)

Den integrerede konstantelektronik holder omdrejningstallet konstant, også under belastning. Derved udlignes forskellige snittryk og spån dybder. Den elektroniske, bløde opstart øger motorens og drivremmens levetid.

Motorværn (GHO 36-82 C)

En temperaturafhængig føler beskytter maskinen mod overophedning. Ved overbelastning slukker maskinen og kører herefter videre med reduceret fremføring.

Indstilling af spån dybde

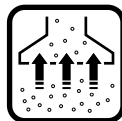
Drejknappen **4** benyttes til at indstille spån dybden trinløst fra hhv. 0–3,1 mm (GHO 31-82) og 0–3,6 mm (GHO 36-82 C) vha. skalaen **5**:

Drejning mod **venstre** ↶ = **faldende** spån dybde

Drejning mod **højre** ↷ = **stigende** spån dybde

Støv-/spåneopsugning (se billede **A**)

- **Træk stikket ud, før der arbejdes på maskinen.**



Støv, der opstår under arbejdet, kan være sundhedsfarligt, brændbart eller eksplosivt. Det er forskrift at bruge egnet beskyttelsesværn.



For eksempel: Nogle støvarter gælder som kræftfremkaldende. Brug egnet støv-/spånopsugning og bær støvbeskyttelsesmaske.

Rengør spånudkaståbningen **3** med regelmæssige mellemrum. Rengør en tilstoppet spånudkaståbning med egnet værktøj (f.eks. træstykke, trykluft osv.). Grib ikke ind i spånudkastningen **3** med fingrene.

For at sikre en optimal støv-/spånudsugning anbringes opsugningsslangen **21** og støv-/spånposen **22** fast på spånudkaståbningen **3**.

Opsugning med fremmed støvsuger

Bosch 35 mm-Ø-slangesystemet **21** (tilbehør) kan tilsluttes spånudkaståbningen **3** på begge sider. Benyttes andre slangesystemer, skal der evt. benyttes en adapter.

Støvsugeren skal være egnet til det materiale, som skal opsuges.

Benyt altid en specialsuger til opsugning af særlig sundhedsfarligt, kræftfremkaldende og tørt støv.

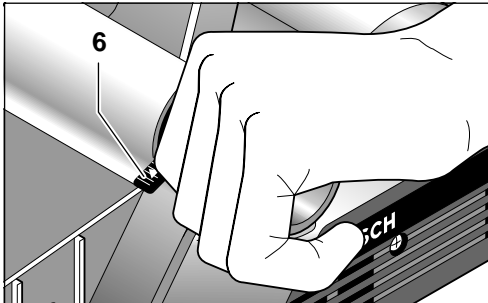
Opsugning med egen støvsuger

Til mindre arbejde kan man benytte en støv-/spånpose **22** (tilbehør).

Tøm støv-/spånposen med regelmæssige mellemrum. Tag støv-/spånposen af, lynlåsen åbnes og støv-/spånposen tømmes.

Valgbar spånudkaståbning (højre/venstre)

Spånudkaståbningen **3** kan indstilles mod højre eller venstre ved at dreje den venstre studs med hånden. Studsen skal altid drejes helt mod stop.



Den valgte spånudkastretning er kendetegnet med pilsymbolet **6**.

Arbejdshenvisninger

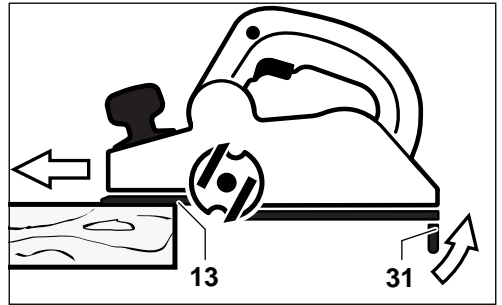
Frastillingsbeskyttelse

Den integrerede frastillingsbeskyttelse **31** gør det muligt at frastille maskinen umiddelbart efter, at arbejdet er færdigt, uden at der er fare for, at emne eller høvljern beskadiges.

Under høvlearbejdet svinges frastillingsbeskyttelsen **31** op og den bageste høvlsål **13** frigives.

Høvlearbejde

Indstil den ønskede spåndybde og anbring den forreste del af høvlsålen **13** på emnet.



Pas på - fare for tilbageslag!

Maskinen skal altid være tændt, når den føres hen til pladen.

Tænd for maskinen og før den med jævn fremføring hen over den flade, der skal bearbejdes.

Førsteklasses overflader opnås kun, når der arbejdes med lille fremføring, og trykket udøves på midten af høvlsålen.

Ved bearbejdning af hårde materialer (f.eks. hårdt træ) samt ved udnyttelse af den maks. høvlebredde må der kun indstilles små spåndybder, og høvlfremføringen skal evt. reduceres. Gentag høvlearbejdet flere gange.

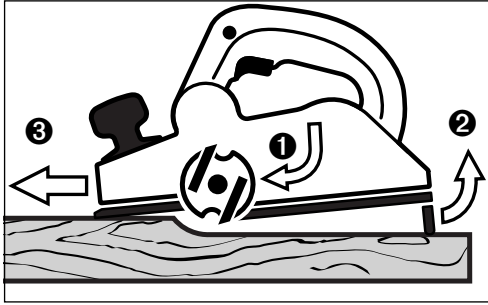
For stor fremføring forringer overfladekvaliteten og kan føre til hurtig tilstopning af spånudkaståbningen.

Kun skarpe knive har en høj skæreydelse og skåner maskinen.

Fortsæt det afbrudte høvlearbejde

Den integrerede frastillingsbeskyttelse **31** gør det også muligt at fortsætte høvlearbejdet efter afbrydelse af høvlearbejdet et eller andet sted på emnet:

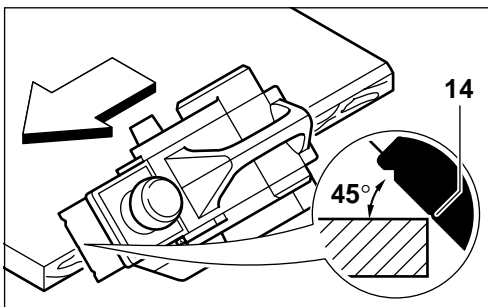
- Anbring maskinen det sted på emnet, hvor arbejdet skal fortsættes, med nedadklappet frastillingsbeskyttelse.
- Tænd for maskinen.



- Forskyd fladetrykket på den forreste høvlsål og skub maskinen langsomt fremad (1). Frastillingsbeskyttelsen **31** svinges op (2), så den bageste del af høvlsålen **13** igen hviler på emnet.
- Før maskinen med jævn fremføring hen over den overflade, der skal bearbejdes (3).

Rejfnng af kanter

V-noten **14** i den forreste høvlsål **13** muliggør hurtig og nem rejfnng af emnets kanter. Brug den V-not, der passer bedst til den ønskede rejfdebredde.



Anbring høvlen med V-noten **14** på emnets kant og før den langs med denne.

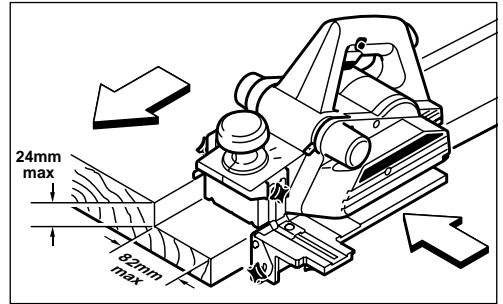
Brug af parallel-/vinkelanslag (Tilbehør)

Montrér hhv. parallelanslaget **15** og vinkelanslaget **19** med fastgørelsesskruen **16** samt falsdybdeanslaget **2** med fastgørelsesskruen **1** på maskinen.

Fastspændingsmøtrikken **17** løsnes og den ønskede falsbredde indstilles vha. skalaen **18**. Spænd fastspændingsmøtrikken **17** igen.

Indstil den ønskede falsdybde med falsdybdeanslaget **2**.

Gennemfør høvlearbejdet flere gange, indtil den ønskede falsdybde er nået. Sørg for, at høvlen udsættes for sidevendt tryk under høvlearbejdet.



Skråning (kun vinkelanslag 19)

Indstil den nødvendige vinkel til skråning af false og flader med vinkelindstillingen **20**.

Udskiftning af høvljern

■ Træk stikket ud, før der arbejdes på maskinen.

■ Pas på ved skift af høvljern: Fare for kvæstelser! Høvljernes snitkanter er skarpe! Berør ikke høvljernes snitkanter.

■ Brug kun originale Bosch HM-høvljern.

Høvlen kan udstyres med forskellige høvljern (se tilbehør). Hårdmetalknive er monteret fra fabriken.

Et knivskift består altid i, at begge høvljern skiftes. Ellers kan ubalance føre til vibrationer og maskinens levetid forkortes.

Hårdmetalknive

Høvljernen af hårdmetal (HM) har 2 skær og kan vendes.

Er begge snitkanter uskarpe, skal høvljernene skiftes. HM-høvljern må ikke efterslibes.

Demontering af høvljern

Høvljernene vendes eller skiftes ved at stille knivhovedet **23** i den pågældende position. De tre spændeskruer **24** løsnes let med gaffelnøglen **10** ved at dreje dem mod højre. (se billede **B**)

Tryk den sidevendte beskyttelse for cutteren **25** ned og skub spændeelementet **26** ud af knivhovedet **23**. (se billede **C**)

Skub høvljernet **27** ud af spændeelementet **26** med et stykke træ. (se billede **D**)

Drej knivhovedet **23** videre en halv omdrejning og gentag denne proces for at demontere det 2. spændeelement.

Montering af høvljern

Hårdmetalknivene er højdeindstillet fra fabrikken. Rengør knivspædet (spændeelement) og høvljernet efter behov.

Når høvljernet monteres, skal man være opmærksom på, at det sidder korrekt i spændeelementets holdeskinne **26**, og at det flugter med sidekanten på den bageste høvlåle **13**. (se billede **E**)

Spænd herefter spændeskruerne **24** jævnt og skiftevis.

Drej knivhovedet **23** videre en halv omdrejning og gentag denne proces for at demontere det 2. spændeelement.

HSS-knive

Knivskiftet gennemføres på samme måde som beskrevet under **a**); den eneste forskel består i, at det her er nødvendigt at gennemføre en ekstra højdejustering af knivene (se tillæg, billede **G**).

Rustikke knive

Knivskiftet gennemføres på samme måde som beskrevet under **a**); den eneste forskel består i, at det her er nødvendigt at gennemføre en ekstra højdejustering af knivene (se tillæg, billede **H**).

Bemærk: Det dybeste sted på den rustikke kniv må ikke stå højere end høvlålen (se tillæg, billede **H** (6)).

■ **Kontrollér at spændeskruerne 24 er spændt rigtigt, før maskinen tages i brug igen.**

■ **Drej på knivhovedet 23 med hånden og sørg for, at høvljernene ikke rammer imod nogle steder.**

Udskiftning af drivrem (se billede **F**)

■ **Træk stikket ud, før der arbejdes på maskinen.**

Skruen **12** løsnes, og remafdækningen **11** tages af. Fjern drivremmen **29**, hvis den er slidt.

Rengør de to remhjul **28** og **30** før en ny drivrem monteres.

Anbring først den nye drivrem på det lille drivhjul **30** og tryk den herefter fast på det store drivhjul **28**, mens det drejes med hånden.

Anbring remafdækningen **11** og fastgør den med skruerne **12**.

Vedligeholdelse og rengøring

■ **Træk stikket ud, før der arbejdes på maskinen.**

■ **Maskine og ventilationshuller skal altid holdes rene for at sikre et godt og sikkert arbejde.**

Skulle maskinen trods omhyggelig fabrikation og kontrol engang holde op med at fungere, skal reparationen udføres af et autoriseret serviceværksted for Bosch-elektroværktøj.

Det 10-cifrede bestillingsnummer for maskinen skal altid angives ved forespørgsler og bestilling af reservedele!

Service og reparation

Vi yder garanti på Bosch-maskiner i henhold til de lovbestemmelser som gælder i det enkelte land (købsbevis skal fremlægges/medsendes).

Service og reparation uden beregning ydes indenfor garantiperioden iflg. dansk købelov under følgende forudsætninger:

- at den opståede defekt kan tilbageføres til konstruktions- eller materialefejl (normal slitage og misbrug kan ikke henføres herunder)
- at reparation ikke har været forsøgt udført af andre end Bosch-organisationens servicepersonale
- at der ikke har været anvendt uoriginale forsats- eller indsatsværktøjer.
Serviceydelse uden beregning omfatter udskiftning af defekte dele samt arbejds løn.

Værktøjet indleveres via Deres værktøjsforhandler eller indsendes for afsenders regning til Bosch serviceværkstedet. Betalbare reparationer udføres efter standardtider, som muliggør fast pris opgivet på forhånd.

Miljøbeskyttelse



Genbrug af råstoffer i stedet for bortskaffelse af affald

Maskine, tilbehør og emballage skal genbruges på en miljøvenlig måde.

Denne vejledning er skrevet på klorfrit genbrugspapir.

Kunststofdele er markeret for at garantere en rensorteret recycling.

Støj-/vibrationsinformation

Måleværdier beregnes iht. EN 50 144.

Maskinens A-vurderede støjniveau er typisk: Lydtrykniveau 87 dB (A), lydeffektniveau 100 dB (A).

Brug høreværn.

Hånd-arm-vibrationsniveauet er typisk under 2,5 m/s².

Service og kunderådgiver

Bosch Service Center for el-værktøj
Telegrafvej 3
DK-2750 Ballerup

- ☎ Service: +45 44 89 88 55
- Fax +45 44 89 87 55
- ☎ Teknisk vejledning: +45 44 89 88 56
- ☎ Den direkte line: +45 44 68 35 60

CE Overensstemmelses-erklæring

Vi erklærer under almindeligt ansvar, at dette produkt er i overensstemmelse med følgende standarder eller normative dokumenter: EN 50 144 i henhold til bestemmelserne i direktiverne 89/336/EØF og 98/37/EF.

Dr. Gerhard Felten

Dr. Eckerhard Strötgen

ppa. Felten *i. V. Strötgen*

Robert Bosch GmbH, Geschäftsbereich Elektrowerkzeuge

Ret til ændringer forbeholdes

Tekniska data

Hyvel		GHO 31 – 82	GHO 36 – 82 C
Artikelnummer		0 601 593 1..	0 601 593 6..
Märkeffekt	[W]	750	850
Avgiven effekt	[W]	420	450
Tomgångsvarvtal	[r/min]	13 000	10 500
Spåndjup	[mm]	0–3,1	0–3,6
Falsdjup	[mm]	0–24,0	0–24,0
Hyvelbredd (max.)	[mm]	82	82
Vikt (utan tillbehör) ca.	[kg]	2,8	2,9
Skyddsklass		□ / II	□ / II

Maskinens komponenter

- 1 Fästskruv för falsdjupanslag*
- 2 Falsdjupanslag*
- 3 Spånutkast (antingen höger/vänster)
- 4 Vridknapp för spåndjupsinställning
- 5 Spåndjupsskala
- 6 Indikator för spånutkastningsriktning
- 7 Strömställare Till/Från
- 8 Inkopplingspär
- 9 Nätsladd
- 10 U-nyckel
- 11 Remskydd
- 12 Skruv för remskydd
- 13 Hyvelsula
- 14 V-spår
- 15 Parallellanslag*
- 16 Fästskruv för parallell-/vinkelanslag
- 17 Låsmutter för inställning av falsbredd
- 18 Skala för falsbredd
- 19 Vinkelanslag*
- 20 Låsmutter för vinkelinställning
- 21 Sugslang Ø–35 mm*
- 22 Damm-/spånsäck med adapter*
- 23 Knivhuvud
- 24 Spännskruv (3x)
- 25 Knivaxelns sidoskydd
- 26 Spännlist
- 27 HM-hyvelkniv
- 28 Stort remhjul
- 29 Drivrem

30 Litet remhjul

31 Stödklack

* Tillbehör

* I bruksanvisningen avbildat och beskrivet tillbehör ingår inte alltid i leveransen!

Ändamålsenlig användning

Maskinen är avsedd för hyvling av trävirke som t ex balkar och brädor på fast underlag. Den är även lämplig för fasnig av kanter och falsning.

Maskinen kan för stationär användning monteras i stativet UG 37 eller i rikt- och planhyvel tillsatsen ADV 82.



Säkerhetsåtgärder



För att riskfritt kunna använda maskinen bör du noggrant läsa igenom bruksanvisningen och exakt följa de instruktioner som lämnas i säkerhetsanvisningarna. Dessutom ska allmänna säkerhetsanvisningarna i bifogat häfte följas. Låt en fackman instruera dig i maskinens användning.



Skadas eller kapas nätsladden under arbetet, rör inte vid sladden utan dra genast ut stickproppen. Maskinen får absolut inte användas med defekt sladd.



Använd skyddsglasögon, skyddshandskar och kraftiga skor.

Använd hörselskydd. Har du långt hår, använd hårnät. Använd endast åtsittande kläder under arbetet.

- Maskiner som används utomhus ska anslutas via jordfelsbrytare med max. 30 mA utlösningström. Använd endast för utomhusbruk godkänd skarvsladd.
- Dra alltid kabeln bakåt från maskinen.
- Maskinen ska vara tillslagen när den förs mot arbetsstycket.
- Använd endast välskärpta knivar.
- Håll alltid stadigt i maskinen under arbetet och se till att du har gott fotfäste.
- Håll händerna på betryggande avstånd från roterande delar.
- Under arbetet måste hyvelsulan **13** ligga plant an.
- Hyvla aldrig över metallföremål, spikar eller skruvar.
- Stick inte in fingarna i spånutkastet **3**.
- Innan du lägger ifrån dig maskinen bör den vara fränkopplad och ha stannat helt.
- Vid stationär användning som rikt- eller planhyvel med respektive tillbehör:
 - före montering dra ut stickproppen
 - använd alltid knivaxelskyddet
 - bearbeta mindre arbetsstycken endast med hjälp av matningsanordning (t ex) trästav.
 - använd kopplingsanordningen som ingår i tillbehöret.
- Låt aldrig barn hantera maskinen.
- Bosch kan endast garantera att maskinen fungerar felfritt om för maskinen avsedda originaltillbehör används.

Start

Kontrollera nätspänningen: Kontrollera att strömkällans spänning överensstämmer med uppgifterna på maskinens typskylt. Maskiner märkta med 230 V kan även anslutas till 220 V.

In-/urkoppling

För **start** av maskinen tryck **först** ned inkopplingsspärren **8** och **därefter** strömställaren Till/ Från **7** som sedan hålls nedtryckt.

För **fränkoppling** av maskinen släpp strömställaren Till/ Från **7**.

Av säkerhetsskäl kan maskinens strömställare inte låsas utan måste under arbetet ständigt hållas nedtryckt.

Konstantelektronik/Elektronisk mjukstart (GHO 36-82 C)


Den integrerade konstantelektroniken håller varvtal nästan konstant även under belastning. Härvid kompenseras olika hyvlingstryck och spändjup. Den elektroniska mjukstarten förlänger motorns och drivremmens livslängd.

Motorskydd (GHO 36-82 C)

Ett temperaturberoende motorskydd skyddar maskinen mot överhettning. Vid överbelastning slås maskinen ifrån och återstartar sedan med reducerad matningshastighet.

Inställning av spändjup

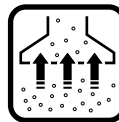
Med vridknappen **4** kan spändjupet ställas in steglöst mellan 0–3,1 mm (GHO 31-82) resp 0–3,6 mm (GHO 36-82 C) med hjälp av skalan **5**.

Vridning **moturs**  = spändjupet **minskar**

Vridning **medurs**  = spändjupet **ökar**

Damm-/spånutsugning (se bild **A**)

- Dra ut stickproppen innan åtgärder utförs på maskinen.



Damm som uppstår under arbetet kan vara hälsovådligt, brännbart eller explosivt. Därför ska lämpliga skyddsåtgärder vidtas.



Till exempel: ett flertal damm anses kunna framkalla cancer. Använd lämplig damm-/spånutsugning och dammfiltermask.

Rengör regelbundet spånutkastet **3**. Använd för rengöring av tilltäppt spånutkast lämpligt verktyg (t ex träkloss, tryckluft etc.). Stick inte in fingarna i spånutkastet **3**.

För att kunna garantera en optimal damm-/spånutsugning måste damm-/sugslangen **21** resp damm-/spånsäcken **22** vara stadigt uppskjuten på spånutkastet **3**.

Extern utsugning

Spånutkastet **3** kan antingen på höger eller vänster sida anslutas direkt till Bosch 35-mm-Ø-slangsystemet **21** (tillbehör). Vid användning av andra slangsystem måste eventuellt en utsugningsadapter användas.

Dammsugaren måste anpassas till bearbetat material.

För utsugning av hälsovådligt, cancerframkallande, torrt damm ska specialsugare användas.

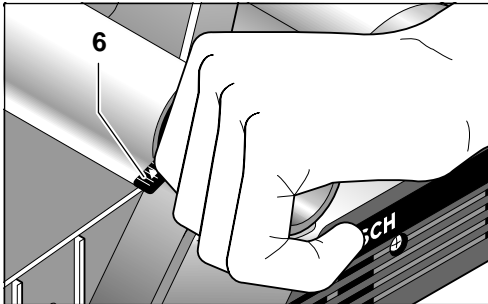
Självsugande dammpåse

För mindre arbeten kan en damm-/spånsäck **22** (tillbehör) användas.

Töm damm-/spånsäcken regelbundet. Ta bort damm-/spånsäcken, öppna blixtlåset och töm damm-/spånsäcken.

Valbart spånutkast (höger/vänster)

Spånutkastet **3** kan kopplas om åt höger eller vänster genom att för hand vrida vänster rörända åt önskat håll. Vrid rörändan tills den låser i respektive ändläge.



Vald spånutkastningsriktning indikeras med en pilsymbol **6**.

Arbetsanvisningar

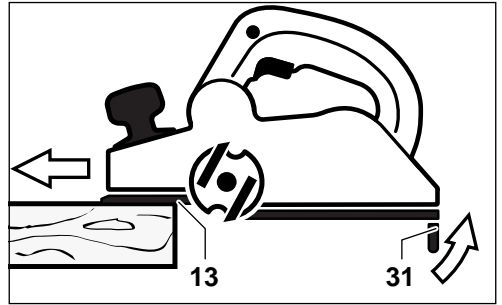
Stödclack

Den integrerade stödclacken **31** möjliggör parkering av maskinen omedelbart efter avslutat arbete utan risk för att arbetsstycket eller hyvelknivarna skadas.

Vid hyvling svängs stödclacken **31** uppåt och sålunda frigges bakre hyvelsulan **13**.

Hyvling

Ställ in önskat spåndjup och lägg an maskinen med främre delen av hyvelsulan **13** mot arbetsstycket.



Obs! Risk för backslag!

Maskinen ska vara tillslagen när den förs mot arbetsstycket.

Koppla på maskinen och mata den med jämn hastighet över den yta som ska bearbetas.

För bra hyvlingresultat mata fram med låg hastighet och utöva trycket mot hyvelsulans centrum.

Vid bearbetning av hårda material (t ex hårt trä) och vid användning av maximal hyvlingbredd ska hyveln ställas in på lågt spåndjup och matningshastigheten eventuellt reduceras. Utför hyvlingen i flera steg.

För hög matningshastighet ger sämre ytkvalitet och kan leda till snabb tilltäppning av spånutkastet.

Endast välskärpta knivar ger bra skärresultat och skonar hyveln.

Så här fortsätts avbruten hyvling

Med hjälp av den integrerade stödklacken **31** kan hyvling efter ett avbrott fortsättas på valfritt ställe av arbetsstycket:

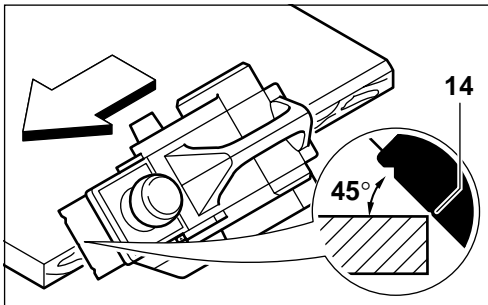
- Lägga upp maskinen med nedfälld stödklack på det ställe på arbetsstycket där hyvlingen ska fortsättas.
- Koppla på maskinen.



- Förskjut mottrycket till främre hyvulsulan och skjut maskinen långsamt framåt (1). Härvid svängs stödklacken **31** uppåt (2) så att bakre delen på hyvulsulan **13** åter ligger an mot arbetsstycket.
- Mata maskinen med jämn hastighet över den yta som ska bearbetas (3).

Fasning av kanter

V-spåren **14** i främre hyvulsulan **13** medger snabb och enkel fasning av arbetsstyckets kant. Använd för önskad fasbredd respektive V-spår.



Lägg upp hyveln med V-spåret **14** på arbetsstyckets kant och för sedan hyveln längs kanten.

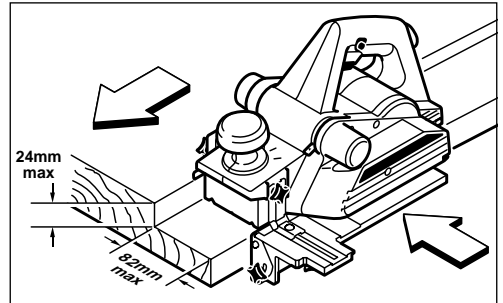
Användning av parallell-/vinkelanslag (Tillbehör)

Montera parallellanslaget **15** resp vinkelanslaget **19** med fästskraven **16** samt falsdjupanslaget **2** med fästskraven **1** på maskinen.

Lossa låsmuttern **17** och ställ med skalan **18** in önskad falsbredd. Dra åter fast låsmuttern **17**.

Ställ in önskat falsdjup med falsdjupanslaget **2** på motsvarande sätt.

Upprepa hyvlingen tills önskat falsdjup uppnåtts. Se till att hyveln matas med anliggningsstryck från sidan.



Fasning (endast vinkelanslag 19)

Vid fasning av falsar och ytor med vinkelinställning **20** ska erforderlig fasningsvinkel ställas in.

Byte av hyvelniv

- Dra ut stickproppen innan åtgärder utförs på maskinen.
- Var försiktig vid byte av knivar: Knivarnas vassa skär kan orsaka skada! Grip inte tag i skären på knivarna.
- Använd endast original Bosch HM-knivar.

Hyveln kan utrustas med olika hyvelnivar (se tillbehör). Vid fabriken har hårdmetallknivar monterats.

Vid knivbyte ska båda hyvelnivarna bytas samtidigt. I annat fall kan eventuell obalans alstra vibrationer och reducera hyvelnns brukstid.

Hårdmetallknivar

Knivarna i hårdmetall (HM) har skär på båda sidorna och kan därför vändas.

Har båda skärkanterna blivit oskarpa, måste kniven bytas ut. HM-knivar får inte efterskärpas.

Borttagning av knivar

För vändning eller byte av kniv ställ knivhuvudet **23** i respektive läge. Lossa lätt de tre spännskruvarna **24** medurs med den fasta nyckeln **10**. (se bild **B**)

Sedan knivens sidoskydd **25** tryckts ned kan spännlisten **26** skjutas ur knivhuvudet **23**. (se bild **C**)

Skjut hyvelkniven **27** med en tråkloss ur spännlisten **26**. (se bild **D**)

Vrid knivhuvudet **23** ytterligare ett halvt varv och upprepa proceduren vid 2:a spännlisten.

Montering av knivar

Hårdmetallknivarnas höjdläge har ställts in vid fabriken.

Om så behövs, rengör knivsätet (spännlisten) resp kniven.

Kontrollera vid montering att kniven sitter korrekt i stödgejden på spännlisten **26** och att den är uppriktad i plan med sidokanten på bakre hyvelsulan **13**. (se bild **E**)

Dra sedan jämnt och omväxlande fast spännskruvarna **24**.

Vrid knivhuvudet **23** ytterligare ett halvt varv och upprepa proceduren vid 2:a spännlisten.

HSS-knivar

Knivarna byts på sätt som beskrivits under **a)** med undantag av att en extra höjjustering av knivarna krävs (se bilaga, bildsida **G**).

Rustikalknivar

Knivarna byts på sätt som beskrivits under **a)** med undantag av att en extra höjjustering av knivarna krävs (se bilaga, bildsida **H**).

Anvisning: Rustikalknivens lägsta ställe får inte stå högre upp än hyvelsulan (se bilaga, bildsida **H**, bild **6**).

- **Före återstart kontrollera att spännskruvarna **24** är ordentligt åtdragna.**
- **Rotera för hand knivhuvudet **23** och kontrollera att hyvelknivarna går fritt.**

Byte av drivrem (se bild **F**)

- **Dra ut stickproppen innan åtgärder utförs på maskinen.**

Lossa skruven **12** och ta bort remskyddet **11**. Byt ut nedsliten drivrem **29**.

Före ny drivrem monteras ska båda remhjulen **28** resp **30** rengöras.

Lägg först upp den nya drivremmen på det lilla remhjulet **30** och tryck sedan för hand under rotering upp remmen på det stora remhjulet **28**.

Lägg upp remskyddet **11** och fäst med skruvarna **12**.

Underhåll och rengöring

- **Dra ut stickproppen innan åtgärder utförs på maskinen.**
- **Håll maskinen och ventilationsöppningarna rena för bra och säkert arbete.**

Om i apparaten trots exakt tillverkning och sträng kontroll störning skulle uppstå, bör reparation utföras av auktoriserad serviceverkstad för Bosch elverktyg.

Var vänlig ange vid förfrågningar och reservdelsbeställningar produktens artikelnummer som består av 10 siffror.

Leverantörsansvar

För Bosch verktygsprodukter lämnas garanti enligt respektive lands gällande föreskrifter (måste styrkas med kvitto, faktura eller följesedel).

Har produkten köpts och brukats enligt konsumentköplagens bestämmelser så gäller lagens bestämmelser.

Leverantörsansvaret gäller fabriktions- och materialfel. Skador som orsakats av överbelastning eller osakkunnigt handhavande och normalt slitage omfattas ej av leverantörsansvaret.

Vid reklamation ska produkten inlämnas till närmaste auktoriserade serviceverkstad i **odemonterat** skick.

Miljöhänsyn



Återvinning i stället för avfallshantering

Maskin, tillbehör och förpackning kan återvinnas.

Denna bruksanvisning är tryckt på klorfritt returpapper.

För att underlätta sortering vid återvinning är plastdelarna markerade.

Ljud-/vibrationsdata

Mätvärdena har tagits fram baserade på EN 50 144.

Maskinens A-vägda ljudnivå uppnår i typiska fall: Ljudtrycksnivå 87 dB (A); ljudeffektnivå 100 dB (A).

Använd hörselskydd!

Vibration i hand/arm är lägre än 2,5 m/s².

Service och kundtjänst

Robert Bosch AB
Isafjordsgatan 15
Box 11 54
S-164 22 Kista

☎ Växel: +46 (0)8 / 7 50 15 00

☎ Kundtjänst: +46 (0)8 / 7 50 18 20

CE Försäkran om överensstämmelse

Vi försäkrar härmed under exklusivt ansvar att denna produkt överensstämmer med följande normer och harmoniserade standarder: EN 50 144 enligt bestämmelserna i direktiven 89/336/EEG, 98/37/EG.

Dr. Gerhard Felten

Dr. Eckerhard Strötgen

ppa. Felten

i. V. Strötgen

Robert Bosch GmbH, Geschäftsbereich Elektrowerkzeuge

Ändringar förbehålles

Tekniske data

Høvel		GHO 31 – 82	GHO 36 – 82 C
Bestillingsnummer		0 601 593 1..	0 601 593 6..
Opptatt effekt	[W]	750	850
Avgitt effekt	[W]	420	450
Tomgangsturtall	[min ⁻¹]	13 000	10 500
Spondybde	[mm]	0 – 3,1	0 – 3,6
Falsdybde	[mm]	0 – 24,0	0 – 24,0
Høvelbredde (maks.)	[mm]	82	82
Vekt (uten tilbehør) ca.	[kg]	2,8	2,9
Beskyttelsesklasse		□ / II	□ / II

Maskinelementer

- 1 Festeskruer for falsedybdeanlegg*
- 2 Falsedybdeanlegg*
- 3 Sponutkast (valgfritt høyre/venstre)
- 4 Dreieknapp for spondybdeinnstilling
- 5 Spondybdeskala
- 6 Anvisning for sponutkastretning
- 7 På-/av-bryter
- 8 Innkoblingssperre
- 9 Strømkabel
- 10 Fastnøkkel
- 11 Rem-deksel
- 12 Skruer for rem-deksel
- 13 Høvelflate
- 14 V-not
- 15 Parallellanlegg*
- 16 Festeskruer for parallell-/vinkelanlegg
- 17 Låsemutter til innstilling av falsebredden
- 18 Skala for falsebredden
- 19 Vinkelanlegg*
- 20 Låsemutter til vinkelinnstilling
- 21 Avsugslange Ø – 35 mm*
- 22 Støv-/sponpose med adapter*
- 23 Knivhode
- 24 Spennskruer (3x)
- 25 Knivvern på siden
- 26 Spennelement
- 27 HM-høvelkniv
- 28 Stort remhjul
- 29 Drivrem

30 Lite remhjul

31 Parkeringssko

* Tilbehør

* **Tilbehør som er beskrevet og illustrert i bruksanvisningen inngår ikke alltid i leveransen!**

Formålmessig bruk

Maskinen er beregnet til høvling av materialer av tre, f. eks. bjelker og bord, på faste underlag. Den egner seg også til skråskjæring av kanter og falsing.

Maskinen kan innebygges til stasjonær bruk i understativ UG 37 eller avretter- og tykkelseshøvel ADV 82.



For din sikkerhet



Det er kun mulig å arbeide farefritt med maskinen hvis du leser bruksanvisningen og sikkerhets-henvisningene komplett på forhånd og følger anvisningene nøye. I tillegg må de generelle sikkerhetsinformasjonene i vedlagt hefte følges. Sørg for å få demonstrert maskinen før førstegangs bruk.



Hvis strømkabelen skades eller kappes under arbeid må kabelen ikke berøres, men strømstøpset straks trekkes ut. Bruk aldri maskinen med skadet kabel.



Bruk vernebriller, vernehansker og solide vernesko.

Bruk hørselvern. Ved langt hår må man bruke hårnett. Arbeid kun med tettsittende klær.

- Maskiner som brukes utendørs må koples til en jordfeilbryter (FI) med maksimalt 30 mA utløsningsstrøm. Bruk kun en skjøteledning som er godkjent for utendørs bruk.
- Ledningen føres alltid bakover bort fra maskinen.
- Maskinen må kun føres bort til arbeidsemnet i innkoblet tilstand.
- Bruk kun skarpe høvelkniver.
- Hold maskinen alltid godt fast når du arbeider og sørg for å stå stødig.
- Hold hendene unna roterende deler.
- Under arbeidet må høvelflaten **13** ligge flatt på.
- Det må ikke høvles over metallgjenstander, spikre og skruer.
- Ikke grip med fingrene inn i sponutkast **3**.
- Maskinen må alltid slås av og være stanset helt før den legges ned.
- Ved stasjonær bruk som avretter- eller tykkelseshøvel med tilsvarende tilbehør:
 - Trekk ut strømstøpselet før montering
 - Bruk alltid knivvernet
 - Bearbeid mindre arbeidsstykker kun med egnet tilførselsinnretning (f. eks. trepinne).
 - bruk koblingsinnretningen i tilbehøret.
- La aldri barn bruke denne maskinen.
- Bosch kan kun garantere en feilfri funksjon av maskinen når det brukes original-tilbehør.

Start

Vær oppmerksom på nettspenningen: Spenningen til strømkilden må stemme overens med informasjonene på maskinens typeskilt. Maskiner som er merket med 230 V kan også brukes på 220 V.

Inn-/utkobling

Maskinen **startes** ved **først** å trykke innkoblingsperren **8** og **deretter** på-/av-bryteren **7** og holde disse trykt inne.

Til **utkobling** av maskinen slippes på-/av-bryteren **7**.

Av sikkerhetsgrunner kan på-/av-bryteren til maskinen ikke låses, men må holdes trykt under driften.

Konstant-elektronikk/Elektronisk mykstart (GHO 36-82 C)

Den integrerte konstantelektronikken holder turtallet nesten konstant - også ved belastning. Slik utliknes forskjellig skjæretrykk og spondybde. De elektroniske mykstarten øker levetiden til motor og drivrem.

Motorvern (GHO 36-82 C)

Et temperaturavhengig motorvern beskytter maskinen mot overoppvarming. Ved overbelastning kobles maskinen ut og starter deretter igjen ved redusert fremføring.

Innstilling av spondybden

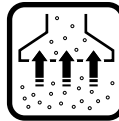
Med dreieknappen **4** kan spondybden innstilles trinnløst fra 0–3,1 mm (GHO 31-82) hhv. 0–3,6 mm (GHO 36-82 C) ved hjelp av skalaen **5**.

Dreining **mot** urviserne ↶ = **mindre** spondybde

Dreining **med** urviserne ↷ = **større** spondybde

Støv-/sponavsuging (se bilde **A**)

- **Før alle arbeider på maskinen utføres må støpselet trekkes ut.**



Støv som oppstår under arbeidet kan være helsefarlig, brennbar eller eksplosivt. Der er nødvendig med egnede beskyttelsestiltak.



For eksempel: Enkelte støvtyper kan være kreftfremkallende. Bruk egnet støv- og sponavsug og støvmaske.

Sponutkastet **3** må rengjøres regelmessig. Bruk et egnet verktøy (f. eks. trebit, trykkluft osv.) til rengjøring av et blokkert sponutkast. Ikke grip med fingrene inn i sponutkast **3**.

Til sikring av en optimal støv-/sponavsuging settes avsugslangen **21** hhv. støv-/sponposen **22** godt på sponutkastet **3**.

Ekstern støvavsuging

Begge sidene på sponutkastet **3** passer til direkte festing på Bosch 35-mm-Ø-slangesystemet **21** (tilbehør). Ved bruk av andre slangesystemer må det eventuelt brukes en avsugadapter.

Støvsugerens må være egnet for det materialet som skal bearbeides.

Under oppsuging av særskilt helsefarlige, kreftfremkallende, tørt støv må det brukes en spesial-suger.

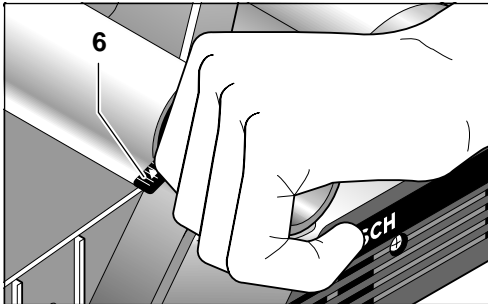
Internt avsug

For mindre arbeider kan det brukes en støv-/sponpose **22** (tilbehør).

Tøm støv-/sponposen med jevne mellomrom. Ta av støv-/sponposen, åpne glidelåsen og tøm støv-/sponposen.

Valgfritt sponutkast (høyre/venstre)

Sponutkastet **3** kan med manuell dreining av venstre rørende endres til høyre eller venstre. Drei da rørenden alltid til den går i lås i endeposisjonen.



Den valgte sponutkastretningen angis med et pil-symbol **6**.

Arbeidshenvisninger

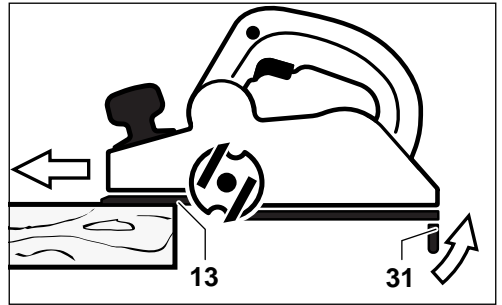
Parkeringsско

Med den integrerte parkeringssålen **31** kan maskinen settes ned rett etter arbeidet uten fare for å skade arbeidsstykke eller høvelkniv.

Ved arbeid svinges parkeringssålen **31** oppover og den bakre høvelflaten **13** frigis.

Høvling

Innstill den ønskede spondybden og sett maskinen med fremre del av høvelflaten **13** på arbeidsstykket.



OBS! Fare for tilbakeslag!

**Maskinen må kun føres bort til arbeids-
emnet i innkoblet tilstand.**

Slå på maskinen og før den med jevn fremdrift over flaten som skal bearbeides.

For å oppnå høyverdige overflater må du kun arbeide med svak fremdrift og trykk på midten av høvelflaten.

Ved bearbeidelse av harde materialer (f. eks. hardt tre) og ved utnyttelse av maksimal høvelbredde må det kun innstilles en liten spondybde og høvelfremdriften eventuelt reduseres. Høvlingen gjentas flere ganger.

For sterk fremføring gir dårligere overflatekvalitet og kan føre til en hurtig tetting av sponutkastet.

Kun skarpe kniver gir bra skjæreeffekt og skåner maskinen.

Fortsettelse av avbrutt høvling

Den integrerte parkeringssålen 31 muliggjør også en fortsettelse av høvlingen etter en avbrytelse på hvilket som helst sted på arbeidsstykket:

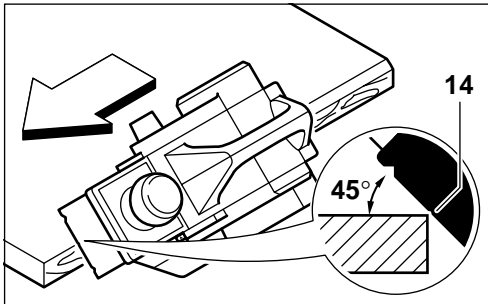
- Sett maskinen med parkeringssålen nedslått på arbeidsstykket der du vil arbeide videre.
- Slå på maskinen.



- Legg trykket på fremre høvelflate og skyv maskinen langsomt fremover (1). Parkeringssålen 31 svinges da bort oppover (2), slik at den bakre delen til høvelflaten 13 igjen ligger på arbeidsstykket.
- Før maskinen med jevn fremdrift over overflaten som skal bearbeides (3).

Fasing av kanter

V-notene 14 i fremre høvelflate 13 muliggjør en hurtig og enkel fasing av kanter. Avhengig av ønsket fasebredde må den tilsvarende V-noten brukes.



Sett høvelen med V-not 14 på kanten av arbeidsstykket og før den langs denne.

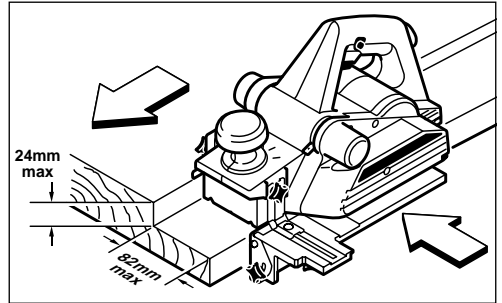
Bruk av parallell-/vinkelanlegg (Tilbehør)

Monter parallellanlegget 15 hhv. vinkelanlegget 19 på maskinen med festeskruer 16 og false-dybdeanlegget 2 med festeskruer 1.

Løs låsemutteren 17 og innstill ønsket falsebredde med skalaen 18. Trekk låsemutteren 17 til igjen.

Innstill ønsket falsedybde tilsvarende med false-dybdeanlegg 2.

Utfør høvlingen flere ganger til ønsket falsedybde er nådd. Pass på at høvelen føres med trykk nedover på siden.



Skråhøvling (kun vinkelanlegg 19)

Ved skråhøvling av falser og flater med vinkelinnstilling 20 må den nødvendige skråvinkelen innstilles.

Utskifting av høvelkniven

- Før alle arbeider på maskinen utføres må støpselet trekkes ut.
- Vær forsiktig ved skifte av høvelknivene: Fare for skader med høvelknivenes skarpe skjær! Ikke ta i høvelknivene på skjærene.
- Bruk kun original Bosch HM-høvelkniv.

Høvelen kan utstyres med forskjellige høvelkniver (se tilbehør). På fabrikken ble det innbygd hardmetallkniver.

Ved knivskifte skal alltid begge høvelknivene skiftes ut samtidig. Ellers kan en ubalanse lage vibrasjoner og forkorte maskinens levetid.

Hardmetallkniver

Høvelknivene av hardmetall (HM) har 2 skjær og kan snus.

Hvis begge skjærene er butte, må høvelknivene skiftes ut. HM-høvelkniver må ikke slipes.

Fjerning av høvelknivene

Til sning eller utskifting av høvelknivene må knivhodet **23** settes i tilsvarende posisjon. Med fastnøkkelen **10** løses de tre spennskruene **24** litt med urviserne. (se bilde **B**)

Etter å ha trykt ned knivvernet **25** på siden, skyves spennelementet **26** ut av knivhodet **23**. (se bilde **C**)

Skyv høvelkniven **27** med en trebit ut av spennelementet **26**. (se bilde **D**)

Knivhodet **23** dreies en halv omdreining videre og dette gjentas igjen til fjerning av 2. spennelement.

Innbygging av høvelknivene

Høydeinnstillingen av hardmetallknivene er justert på fabrikken.

Om nødvendig rengjøres knivfestet (spennelement) hhv. høvelkniven.

Ved innbygging av høvelkniven må det passes på at høvelkniven sitter riktig i festeføringen til spennelementet **26** og rettes opp langs sidekanten til bakre høvelflate **13**. (se bilde **E**)

Deretter trekkes spennskruene **24** jevnt og skiftevis til.

Knivhodet **23** dreies en halv omdreining videre og dette gjentas igjen til fjerning av 2. spennelement.

HSS-kniver

Knivskiftet er identisk med fremgangsmåten som er beskrevet under **a** , med unntak av at det er nødvendig med en ekstra høydejustering av knivene (se Vedlegg, bildeside **G**).

Rustikalkniv

Knivskiftet er identisk med fremgangsmåten som er beskrevet under **a**), med unntak av at det er nødvendig med en ekstra høydejustering av knivene (se Vedlegg, bildeside **H**).

Merk: Det dypeste stedet til rustikalknivene må ikke være høyere enn høvelflaten (se Vedlegg, bildeside **H**, bilde **6**).

■ **Før ny igangsetting må det kontrolleres om spennskruene 24 er trukket godt til.**

■ **Drei knivhodet 23 helt rundt med hånden og pass på at høvelknivene ikke stryker mot noen steder.**

Utskifting av drivremmen (se bilde **F**)

■ **Før alle arbeider på maskinen utføres må støpselet trekkes ut.**

Løs skruen **12** og ta av remdekslet **11**. Fjern slitt drivrem **29**.

Før innbygging av en ny drivrem må begge remhjul **28** hhv. **30** rengjøres.

Legg den nye drivremmen først på det lille remhjulet **30** og trykk det deretter med en manuell dreining på det store remhjulet **28**.

Sett på remdekslet **11** og fest det med skruene **12**.

Vedlikehold og rengjøring

■ **Før alle arbeider på maskinen utføres må støpselet trekkes ut.**

■ **Maskin og ventilasjonsspalter må alltid holdes rene for å kunne arbeide bra og sikkert.**

Skulle maskinen svikte til tross for omhyggelige produksjons- og kontrollmetoder, må reparasjonen utføres av et autorisert serviceverksted for Bosch-elektroverktøy.

Ved alle forespørsler og reservedelsbestillinger må du absolutt oppgi maskinens 10-sifrede bestillingsnummer!

Garanti

For Bosch-maskiner ytes det garanti i henhold til de lovbestemte/nasjonale bestemmelser (vedlegg regning eller følgeseddél). Skader som kan tilbakeføres til naturlig slitasje, overbelastning eller usakkyndig behandling er utelukket fra garantien.

Ved skader som er oppstått på grunn av material- eller produksjonsfeil blir det enten levert et nytt produkt eller produktet blir reparert gratis.

Klager kan bare godtas hvis maskinen blir sendt til leverandøren eller til et godkjent kundeverksted for elektriske verktøy i **montert** tilstand.

Miljøvern



Råstoffgjenvinning i stedet for avfallsdeponering.

Maskin, tilbehør og forpakning bør resirkuleres.

Denne bruksanvisningen er laget av klorfritt resirkulert papir.

For å kunne resirkulere på en skikkelig måte, er kunststoffdelene markerte.

Støy-/vibrasjonsinformasjon

Måleverdier funnet i samsvar med EN 50 144.

Det typiske A-bedømte støynivået for maskinen er: Lydtrykknivå: 87 dB (A). Lydstyrkenivå: 100 dB (A).

Bruk hørselvern!

Den typiske hånd-arm-vibrasjonen er lavere enn 2,5 m/s².

Service og kundekonsulent

Robert Bosch A/S

Trollaasveien 8

Postboks 10

N-1414 Trollaasen

☎ Kundekonsulent: +47 66 81 70 00

Fax..... +47 66 81 70 97

☎ Samsvarserklæring

Vi overtar ansvaret for at dette produktet er i overensstemmelse med følgende standarder eller standard-dokumenter: EN 50 144 i samsvar med bestemmelsene i direktivene 89/336/EØF, 98/37/EF.

Dr. Gerhard Felten

Dr. Eckerhard Strötgen

ppa. *Felten* i.v. *Strötgen*

Robert Bosch GmbH, Geschäftsbereich Elektrowerkzeuge

Rett til endringer forbeholdes

Tekniset tiedot

Höylä		GHO 31 – 82	GHO 36 – 82 C
Tilausnumero		0 601 593 1..	0 601 593 6..
Nimellisottoteho	[W]	750	850
Antoteho	[W]	420	450
Tyhjäkäyntikierrosluku	[min ⁻¹]	13 000	10 500
Lastuamissyvyys	[mm]	0–3,1	0–3,6
Huultosyvyys	[mm]	0–24,0	0–24,0
Höyläysleveys (maks.)	[mm]	82	82
Paino (ilman tarvikkeita) n.	[kg]	2,8	2,9
Suojausluokka		□ / II	□ / II

Koneen osat

- 1 Huultosyvyyden rajoittimen kiinnitysruuvi*
- 2 Huultosyvyyden rajoitin*
- 3 Lastun poisto (valinnaisesti oikea/vasen)
- 4 Lastuamissyvyyden asetuksen kiertonuppi
- 5 Lastuamissyvyyden asteikko
- 6 Lastun poiston suunnan näyttö
- 7 Käynnistyskytkin
- 8 Käynnistysvarmistin
- 9 Verkkojohto
- 10 Kiintoavain
- 11 Hihnansuojus
- 12 Hihnansuojuksen ruuvi
- 13 Höylän pohja
- 14 V-urat
- 15 Suuntaisohjain*
- 16 Suuntais-/kulmaohjaimen kiinnitysruuvi
- 17 Huultoleveyden säädön lukitusmutteri
- 18 Huultoleveyden asteikko
- 19 Kulmaohjain*
- 20 Kulmaohjaimen kiinnitysmutteri
- 21 Imuletku Ø–35 mm*
- 22 Pöly-/lastupussi adaptoreineen*
- 23 Teräpää
- 24 Kiristysruuvi (3x)
- 25 Teräkselin sivuttainen suojuus
- 26 Kiinnitysosa
- 27 HM-höylänterä
- 28 Suuri hihnapyörä
- 29 Käyttöhihna

30 Pieni hihnapyörä

31 Seisontatuki

* Lisätarvikkeet

* **Käyttöohjeissa kuvatut lisätarvikkeet eivät välttämättä sisälly toimitukseen!**

Asianmukainen käyttö

Kone on tarkoitettu puun, kuten esim. palkkien ja lautojen höyläämiseen kiinteällä alustalla. Se soveltuu myös reunojen viistämiseen ja huultamiseen.

Kone voidaan kiinteää käyttöä varten asentaa telineeseen UG 37 tai oiko- ja tasohöyläyslaitteeseen ADV 82.



Työturvallisuus



Vaaraton työskentely laitteella on mahdollinen ainoastaan luettuasi huolellisesti käyttö- ja turvaohjeet sekä seuraamalla ohjeita tarkasti. Lisäksi tulee noudattaa oheen liitetyn vihkosien yleisiä turvaohjeita. Ennen ensimmäistä käyttöä sinun tulisi saada käytännön opastusta.



Jos verkkojohto vahingoittuu tai katkeaa työn aikana ei johtoa saa koskettaa, vaan pistotulppa on välittömästi irrotettava pistorasiasta. Älä koskaan käytä laitetta, jos verkkojohto on viallinen.



Käytä suojalaseja, suojakäsineitä ja tukevia jalkineita.

Käytä kuulosuojaimia. Suojaa pitkät hiukset hiusverkolla. Työsken-tele vain hyvin istuvissa vaatteissa.

- Ulkona käytettäviä laitteita varten suosittelemme vikavirtasuojakytkimen (FI-) käyttöä, jonka laukaisuvirta on korkeintaan 30 mA. Käytä vain ulkokäyttöön tarkoitettua jatkojohdtoa.
- Tarkista aina, että verkkojohto kulkee laitteesta pois päin.
- Vie vain käynnissä oleva laite työkappaletta vasten.
- Käytä ainoastaan teräviä höylän teriä.
- Pidä aina työn aikana koneesta hyvin kiinni ja huolehdi tukevasta seisoma-asennosta.
- Pidä kädet loitolla pyörivistä osista.
- Työn aikana tulee höylän pohjan 13 tukea taasisesti alustaan.
- Älä koskaan höylää metalliesineitä, nautoja tai ruuveja.
- Älä pane sormia purunpoistoaukkoon 3.
- Kytke laite pois päältä ja anna sen aina pysähtyä ennen kuin laitat sen pois käsistäsä.
- Kiinteässä käytössä oiko- tai tasohöylänä varustettuna vastaavin lisätarvikkein:
 - irrota pistotulppa pistorasiasta ennen asennusta
 - käytä aina teräkselin suojaa
 - työstä pieniä kappaleita vain sopivaa syöttölaitea (esim. puukapulaa) käyttäen.
 - käytä lisätarvikkeisiin kuuluvaa kytkentälaitetta.
- Älä koskaan anna lapsille lupaa käyttää laitetta.
- Bosch takaa laitteen moitteettoman toiminnan ainoastaan, jos käytetään tälle laitteelle tarkoitettuja alkuperäisiä varaosia.

Käyttöönotto

Tarkista verkkojännite: Virtalähteen jännitteen täytyy olla sama, kuin mallikilpeen merkitty. 230 V-merkittyjä laitteita voidaan käyttää myös 220 V verkoissa.

Käynnistys ja pysäytys

Käynnistä kone painamalla **ensin** käynnistysvarmistinta **8** ja **sitten** käynnistyskytkintä **7** ja pitämällä se painettuna.

Pysäytä kone irrottamalla ote käynnistyskytkimestä **7**.

Turvallisuussyistä ei koneen käynnistyskytkintä voida lukita, vaan sitä tulee painaa jatkuvasti käytön aikana.

Vakioelektroniikka/Elektroninen pehmeäkännistys (GHO 36-82 C)

Sisäänrakennettu vakioelektroniikka pitää kierrosluvun lähes vakiona myös kuormitettaessa. Täten tasataan erilaiset leikkauspaineet ja lastunsyvyyydet. Elektroninen pehmeä käynnistys pidentää moottorin ja käyttöihinnan elinikää.


Moottorinsuoja (GHO 36-82 C)

Lämpötilasta toimiva moottorinsuoja suojaa konetta ylikuumentumiselta. Ylikuorman sattuessa kytkeytyy kone pois ja käynnistyy uudelleen syötön keventyessä.

Säädä lastuamissyvyys

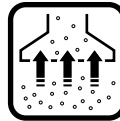
Kiertonupilla 4 voidaan lastuamissyvyys säätää portaattomasti 0–3,1 mm (GHO 31-82) tai 0–3,6 mm (GHO 36-82 C) asteikosta 5.

Kierto **vastapäivään**  = lastuamissyvyys **pienenee**

Kierto **myötäpäivään**  = lastuamissyvyys **kasvaa**

Pölynimu ja lastunpoisto (katso kuvaa A)

- **Irrota pistotulppa pistorasiasta ennen kaikkia laitteeseen kohdistuvia töitä.**



Työssä syntyvä pöly saattaa olla terveydelle haitallista, palava tai räjähdysaltis. Sopivat suojatöimenpiteet ovat välttämättömät.



Esimerkiksi: Monia pölyjä pidetään karsinogeenisina. Käytä soveltuvaa pölyn-/lastunimua ja pölynsuojaamaaria.

Puhdista säännöllisesti lastun poistoaukko 3. Käytä tukkeutuneen lastun poistoaukon puhdistamiseen sopivaa työkalua (esim. puukappaletta, paineilmaa tms.). Älä pane sormia purunpoistoaukkoon 3.

Parhaan mahdollisen pölyn-/lastunimun takaamiseksi tulee imuletku 21 tai pöly-/lastupussi 22 työntää tukevasti lastun poistoaukkoon 3.

Ulkopuolinen poistoimu

Lastun poisto **3** sopii kummallakin puolella suoraan liitettäväksi Bosch 35-mm-Ø-letkujärjestelmään **21** (lisätarvike). Käytettäessä muita letkujärjestelmiä tulee tarvittaessa käyttää imuadaptoria.

Pölynimurin tulee soveltua työstettävälle materiaalille.

Käytä erikoisimuria imemään terveydelle poikkeuksellisen vaarallista, syöpää aiheuttavaa, kiviä pölyä.

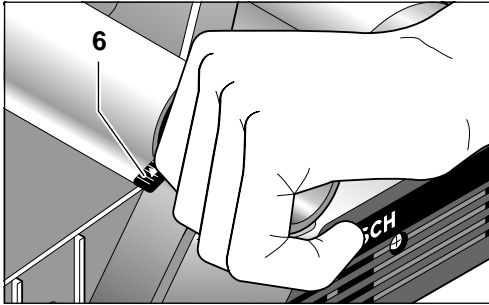
Oma pölynimu

Pieniä töitä varten voidaan käyttää pöly-/lastupussia **22** (lisätarvike).

Tyhjennä pöly-/lastupussi säännöllisesti. Irrota pöly-/lastupussi, avaa vetoketju ja tyhjennä pöly-/lastupussi.

Valittava lastunpoisto (oikealle/vasemmalle)

Lastun poisto **3** voidaan kääntää valinnaisesti oikealle tai vasemmalle kiertämällä vasenta putkenpäästä käsin. Käännä aina putkenpää kuhunkin asentoon lukkiutumiseen asti.



Valittu lastun poistosuunta osoitetaan nuolimerkillä **6**.

Työskentelyohjeita

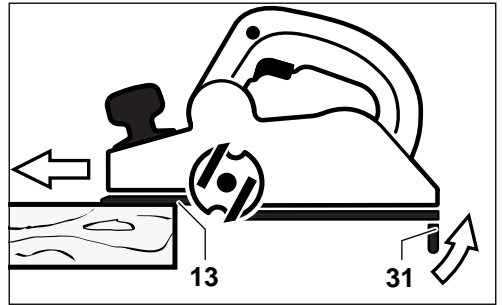
Seisontatuki

Sisäänrakennettu seisontatuki **31** mahdollistaa koneen asettamista pois heti työvaiheen jälkeen ilman pelkoa työkaluun tai höylän terän vahingoittamisesta.

Työn aikana käännetään seisontatuki **31** ylös, jolloin höylän pohjan **13** taempi osa vapautuu.

Höyläminen

Aseta haluttu lastuamissyvyys ja aseta höylän pohjan **13** etuosa työkaluun vasten.



Huomio takaiskuvaara!

Vie vain käynnissä oleva laite työkaluun vasten.

Käynnistä kone ja liikuta sitä tasaisesti syöttäen työstettävän pinnan yli.

Hienon pinnan saavuttamiseksi, tulee työskennellä vain pienellä syötöllä ja keskittää paine höylän pohjan keskiosaan.

Työstettäessä kovia materiaaleja (esim. kovaa puuta) sekä käytettäessä suurinta höyläyslevyettä, tulee asettaa vain pieniä lastuamissyvyksiä ja tarvittaessa pienentää höylän syöttöä. Toista höyläys useamman kerran.

Ylisuuri syöttö huonontaa pinnan laatua ja saattaa johtaa lastunpoistoaukon nopeaan tukkeutumiseen.

Vain terävät terät aikaansaavat hyvän leikkaustehon ja suojaavat konetta.

Keskeytyneen höyläyksen jatkaminen

Sisäänrakennettu seisontatuki **31** mahdollistaa myös höyläyksen jatkamisen työkappaleen mieltävaltaisesta kohdasta keskeytyksen jälkeen:

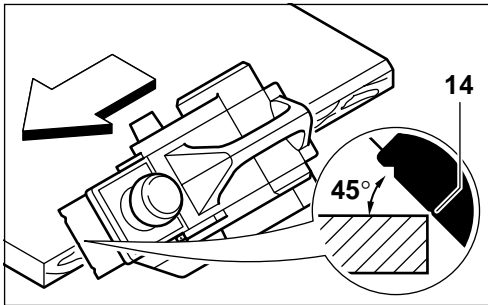
- Aseta höylä alas käännettyine seisontatuki-neen työkappaleen vielä työstettävään koh-taan.
- Käynnistä kone.



- Aseta paine höylän pohjan etummaiselle osalle ja työnnä höylää hitaasti eteenpäin (1). Tällöin seisontatuki **31** kääntyy ylöspäin (2) niin, että höylän pohjan **13** takaosa taas koskettaa työkappaletta.
- Liikuta kone tasaisella syötöllä työstettävän pinnan yli (3).

Reunojen viistäminen

Etummaisessa höylän pohjassa **13** olevat V-urat **14** mahdollistavat nopean ja yksinkertaisen työkappalereunojen viistämisen. Käytä haluttua viistelevyyttä vastaavaa V-uraa.



Aseta höylän V-ura **14** työkappaleen reunaan ja kuljeta höylää sitä pitkin.

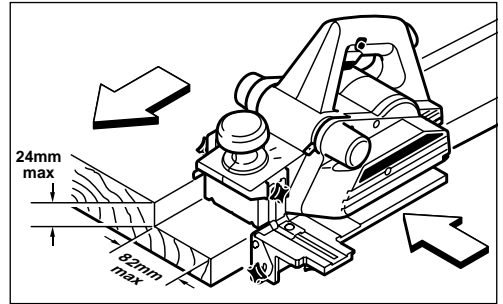
Suuntais-/kulmaohjaimen käyttö (Lisätarvikkeet)

Asenna suuntaisohjain **15** tai kulmaohjain **19** kiinnitysruuvilla **16** ja huultosyvyyden rajoitin **2** kiinnitysruuvilla **1** koneeseen.

Avaa kiinnitysmutteri **17** ja aseta asteikon **18** avulla haluttu huultoleveys. Kiristä kiinnitysmutteri **17** uudelleen.

Aseta vastaavasti haluttu huultosyvyys huultosyvyyden rajoittimella **2**.

Suorita höylääminen usean kerran, kunnes haluttu huultosyvyys on saavutettu. Kiinnitä huomiota siihen, että höylää kuljetetaan sivuttain pintaan.



Viisteen teko (vain kulmaohjaimella 19)

Huuloksia ja pintoja viistettäessä tulee tarvittava kallistuskulma asettaa kulmaohjaimella **20**.

Höylän terän vaihto

- Irrota pistotulppa pistorasiasta ennen kaikkia laitteeseen kohdistuvia töitä.
- Ole varovainen vaihtaessasi höylän terää: höylän terän terävät leikkuureunat muodostavat loukkaantumisvaaran! Älä tartu höylän terän leikkuureunoihin.
- Käytä ainoastaan alkuperäisiä Bosch HM-höylänteriä.

Höylä voidaan varustaa erilaisilla terillä (katso lisätarvikkeet). Tehtaalla höylään on asennettu kovametalliterät.

Terää vaihdettaessa tulee aina vaihtaa kummatkin höylän terät samanaikaisesti. Muussa tapauksessa epätasapaino saattaa aiheuttaa tärinää, joka lyhentää koneen elinikää.

Kovametalliterät

Kovametalliset (HM) höylän terät ovat kaksipuolisia ja ne voidaan kääntää.

Jos terän molemmat leikkuureunat ovat tylsiä, tulee terät vaihtaa. HM-höylänteriä ei saa teroittaa.

Höylän terien irrotus

Höylän terien kääntämistä tai vaihtamista varten tulee saattaa teräpää **23** kyseiseen asentoon. Avaa kiintoavaimella **10** kolme kiinnitysruuvia **24** myötäpäivään. (katso kuvaa **B**)

Painettuasi alas teräkselin sivuttaisen suojuksen **25** työnät kiinnitysosan **26** ulos teräpästä **23**. (katso kuvaa **C**)

Työnnä puokappaleella höylän terä **27** ulos kiinnitysosasta **26**. (katso kuvaa **D**)

Kierrä teräpää **23** vielä puoli kierrosta eteenpäin ja irrota 2. kiinnitysosa toistamalla menettely.

Höylän terien asennus

Kovametalliterän korkeuden asetus on suoritettu tehtaalla.

Puhdista tarvittaessa terän vaste (kiinnitysosa) ja höylän terä.

Höylän terien asennuksessa on tarkistettava, että terä asettuu moitteettomasti kiinnitysosan **26** tukiohjaimeen ja on samansuuntainen höylän taemman pohjan **13** reunan kanssa. (katso kuvaa **E**)

Seuraavaksi kiristetään kiinnitysruuvit **24** tasaisesti ja vuorotellen.

Kierrä teräpää **23** vielä puoli kierrosta eteenpäin ja irrota 2. kiinnitysosa toistamalla menettely.

HSS-terät

Terän vaihto on identtinen kohdassa **a**) kuvatun kanssa, lukuun ottamatta sitä, että terän korkeuden säätö on tarpeen (katso liite kuvasivu **G**).

Rustikaaliterät

Terän vaihto on identtinen kohdassa **a**) kuvatun kanssa, lukuun ottamatta sitä, että terän korkeuden säätö on tarpeen (katso liite kuvasivu **H**).

Huomio: Rustikaaliterän syvin kohta ei saa olla höylän pohjaa korkeammalla (katso liite kuvasivu **H**, kuva **6**).

■ Tarkista, että kiinnitysruuvit **24** on kiristetty hyvin ennen uutta käyttöönottoa.

■ Kierrä käsin teräpäätä **23** ympäri ja varmista, ettei höylän terät osu mihinkään.

Käyttöhihnan vaihto (katso kuvaa **F**)

■ Irrota pistotulppa pistorasiasta ennen kaikkia laitteeseen kohdistuvia töitä.

Höllää ruuvi **12** ja irrota hihnan suojuus **11**. Poista kulunut käyttöhihna **29**.

Puhdista molemmat hihnapyörät **28** ja **30** ennen uuden hihnan asennusta.

Aseta uusi käyttöhihna ensin pieneen hihnapyörään **30** ja sitten kiertäen käsin suureen hihnapyörään **28**.

Asenna hihnan suojuus **11** ja kiinnitä ruuvilla **12**.

Huolto ja puhdistus

■ Irrota pistotulppa pistorasiasta ennen kaikkia laitteeseen kohdistuvia töitä.

■ Pidä aina laite ja tuuletusaukot puhtaina voidaksesi työskennellä hyvin ja turvallisesti.

Tämä laite on suunniteltu, valmistettu ja testattu erittäin huolellisesti. Mikäli siinä siitä huolimatta ilmenee jokin vika, anna vain Bosch-huoltoliikkeen suorittaa tarvittavat korjaukset.

Ilmoita ehdottomasti laitteen 10-numeroinen tilausnumero kaikissa kyselyissä ja varaosatilauksissa!

Takuu

Myönnämme Bosch-laitteille laki-/maakohtaisten määräysten mukaisen takuun.

Takuu koskee raaka-aine- ja valmistusvirheitä. Takuuaika alkaa koneen ostopäivästä. Mahdollisen takuukorjauksen yhteydessä pyydämme esittämään ostokuitin tai vastaavan todisteen ostopäivästä.

Takuu raukeaa, jos jokin muu kuin valtuutettu huoltoliike ryhtyy korjaustoimenpiteisiin takuun aikana.

Ympäristönsuojelu



Raaka-aineen uusiokäyttö jätehuollon asemasta

Laite, tarvikkeet ja pakkaus tulisi hävittää ympäristöystävällisesti toimittamalla ne kierrätykseen.

Nämä käyttöohjeet on valmistettu kloorittomasti valkaistusta uusiopaperista.

Lajipuhdasta kierrättämistä varten muoviosissa on merkinnät.

Melu-/tärinä tieto

Mitta-arvot määritetty EN 50 144 mukaan.

Työkalun tyypillinen A-arvioitu melutaso: äänen painetaso 87 dB (A); äänentehotaso 100 dB (A).

Käytä kuulosuojaimia!

Tyypillisesti käsivarren tärinä on alle 2,5 m/s².

Huolto ja asiakasneuvonta

Robert Bosch OY
Keskushuolto/Sähkötyökalut
Pakkalantie 21A
FIN-01510 Vantaa

☎ +358 (0)9 / 27 05 34 61
☎ +358 (0)9 / 27 05 34 62
☎ +358 (0)9 / 27 05 34 63
Fax..... +358 (0)9 / 8 70 23 18

Yhdenmukaisuusvakuutus

Todistamme täten ja vastaamme yksin siitä, että tämä tuote on alla lueteltujen standardien ja standardoimisasiakirjojen vaatimusten mukainen EN 50 144 seuraavien direktiivien määräysten mukaisesti: 89/336/ETY, 98/37/EY.

Dr. Gerhard Felten

Dr. Eckerhard Strötgen

ppa. Felten *i.v. Strötgen*

Robert Bosch GmbH, Geschäftsbereich Elektrowerkzeuge

Pidätämme oikeuden muutoksiin

Τεχνικά χαρακτηριστικά μηχανήματος

Πλάνη		GHO 31 – 82	GHO 36 – 82 C
Κωδικός αριθμός		0 601 593 1..	0 601 593 6..
Ονομαστική ισχύς	[W]	750	850
Αποδιδόμενη ισχύς	[W]	420	450
Αριθ. στροφών χωρίς φορτίο	[min ⁻¹]	13 000	10 500
Βάθος πλανίσματος	[mm]	0–3,1	0–3,6
Βάθος πτύχωσης/πατούρας	[mm]	0–24,0	0–24,0
Πλάτος ανοίγματος (μέγ.)	[mm]	82	82
Βάρος (χωρίς εξαρτήματα) περίπου	[kg]	2,8	2,9
Μόνωση		☐ / II	☐ / II

Μέρη μηχανήματος

- 1 Βίδα στερέωσης για οδηγό βάθους πτύχωσης*
- 2 Οδηγός βάθους πτύχωσης*
- 3 Έξοδος ροκανιδιών (κατ' επιλογή δεξιά ή αριστερά)
- 4 Περιστρεφόμενο κουμπί για ρύθμιση βάθους πλανίσματος
- 5 Κλίμακα βάθους πλανίσματος
- 6 Ένδειξη της κατεύθυνσης εξόδου των ροκανιδιών
- 7 Διακόπτης ON/OFF
- 8 Αποκλεισμός αθλήτης ζεύξης
- 9 Ηλεκτρικό καλώδιο
- 10 Γερμανικό κλειδί
- 11 Καλύπτρα ιμάντα
- 12 Βίδα για καλύπτρα ιμάντα
- 13 Πέλμα πλάνης
- 14 Αυλακώσεις σχήματος V
- 15 Οδηγός παραλλήλων*
- 16 Βίδα στερέωσης για οδηγό παραλλήλων/γωνιών
- 17 Παξιμάδι στερέωσης για ρύθμιση φάρδους πτύχωσης
- 18 Κλίμακα για φάρδος πτύχωσης
- 19 Οδηγός γωνιών*
- 20 Παξιμάδι στερέωσης για ρύθμιση γωνίας
- 21 Σωλήνας αναρρόφησης Ø–35 mm*
- 22 Σάκος σκόνης/ροκανιδιών με προσαρμοστικό*
- 23 Κεφαλή μαχαιριού
- 24 Βίδα σύσφιξης (3x)
- 25 Πλευρικός αυλακωτός προφυλακτήρας
- 26 Στοιχείο σύσφιξης
- 27 Μαχάιρι πλάνης ΗΜ
- 28 Μεγάλος τροχός ιμάντα
- 29 Ιμάντας μετάδοσης κίνησης

30 Μικρός τροχός ιμάντα

31 Πέδιλο εναπόθεσης

* Ειδικά εξαρτήματα

* **Εξαρτήματα που απεικονίζονται και περιγράφονται στις οδηγίες χρήσης δεν συνοδεύουν πάντοτε το μηχάνημα!**

Χρήση σύμφωνα με τον προορισμό

Το μηχάνημα προορίζεται, επάνω σε σταθερή βάση, για το πλάνισμα υλικών από ξύλο, π. χ. δοκάρια και σανίδες. Είναι επίσης κατάλληλο για τη λοξοτόμηση ακμών και την κατασκευή πτυχώσεων [πατούρων].

Το μηχάνημα μπορεί να τοποθετηθεί στο υπόβαθρο UG 37 ή τη διάταξη ξεχοντρίσματος-ξεφαρδίσματος ADV 82 και να χρησιμοποιηθεί σε σταθερή (μόνιμη) βάση.

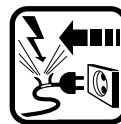


Για την ασφάλειά σας



Ακίνδυνη εργασία με το μηχάνημα είναι μόνο δυνατή, αν διαβάσετε πρώτα καλά όλες τις οδηγίες χρήσης και τις υποδείξεις ασφαλείας και εφαρμόσετε πάντοτε αυστηρά

τις οδηγίες που περιέχονται σ' αυτές. Συμπληρωματικά πρέπει να τηρούνται και οι γενικές υποδείξεις ασφαλείας που περιέχονται στο συμπαραδιδόμενο φυλλάδιο. Πριν χρησιμοποιήσετε το μηχάνημα για πρώτη φορά ζητήστε να σας ενημερώσουν στην πράξη.



Μην αγγίζετε το καλώδιο δικτύου, σε περίπτωση που κατά την εργασία υποστεί βλάβη ή κοπεί τελείως, αλλά βγάλτε αμέσως το φως από την πρίζα. Μη χρησιμοποιείτε ποτέ το μηχάνημα με φθαρμένο καλώδιο.



Φοράτε προστατευτικά γυαλιά προστατευτικά γάντια και στερεά υποδήματα.

Φοράτε ωτασπίδες. Όταν έχετε μακριά μαλλιά φοράτε προστατευτικό μαλλιών. Εργάζεσθε πάντα φορώντας εφαρμοστά ρούχα.

- Μηχανήματα που χρησιμοποιούνται σε εξωτερικό χώρο πρέπει να συνδέονται με το ηλεκτρικό δίκτυο μέσω ενός αυτόματου διακόπτη διαρροής 30 mA. Χρησιμοποιείτε πάντα καλώδια επιμήκυνσης ενδεδειγμένα για χρήση σε εξωτερικό χώρο.
- Απομακρύνετε το καλώδιο πάντοτε πίσω από το μηχάνημα.
- Οδηγείτε το μηχάνημα στο υπό κατεργασία τεμάχιο μόνο όταν αυτό βρίσκεται σε λειτουργία.
- Χρησιμοποιείτε μόνο κοφτερά μαχαίρια πλανίσματος.
- Όταν εργάζεσθε με το μηχάνημα κρατάτε το πάντα καλά και φροντίζετε για την ασφαλή στάση του σώματός σας.
- Μακριά τα χέρια σας από τα περιστρεφόμενα εξαρτήματα/τμήματα
- Το πέλμα της πλάνης **13** πρέπει κατά την εργασία να ακουμπά τελειώς επίπεδα.
- Μην πλανίζετε πάνω σε μεταλλικά αντικείμενα, καρφιά και βίδες.
- Μη βάζετε τα δάχτυλά σας στην έξοδο ροκανιδιών **3**.
- Πριν την εναπόθεση του μηχανήματος διακόψτε τη λειτουργία του και αφήστε το να σταματήσει εντελώς να κινείται.
- Σε περίπτωση χρήσης σε σταθερή (μόνιμη) βάση σα διάταξη ξεχονδρίσματος-ξεφαρδίσματος με τα κατάλληλα ειδικά εξαρτήματα:
 - πριν τη συναρμολόγηση βγάλτε το φιν από την πρίζα
 - χρησιμοποιείτε πάντοτε τον αυλακωτό προφυλακτήρα μαχαιριών
 - Η επεξεργασία μικρών υπό κατεργασία τεμαχίων πρέπει να διεξάγεται με τη βοήθεια μιας κατάλληλης διάταξης προσαγωγής (π. χ. μιας ξύλινης ράβδου).
 - χρησιμοποιείτε τη διάταξη ζεύξης που συμπεριλαμβάνεται στα ειδικά εξαρτήματα.
- Μην επιτρέπετε ποτέ σε παιδιά τη χρήση του μηχανήματος.
- Η Bosch εγγυάται την άφογη λειτουργία του μηχανήματος μόνο όταν για το μηχάνημα αυτό χρησιμοποιούνται τα προβλεπόμενα γνήσια εξαρτήματα.

Θέση σε λειτουργία

Δώστε προσοχή στην τάση του δικτύου:

Η τάση της πηγής ρεύματος πρέπει να αντιστοιχεί πλήρως στην τάση που αναγράφεται στην πινακίδα του κατασκευαστή πάνω στο μηχάνημα. Μηχανήματα με αναγραμμένη τάση 230 V λειτουργούν επίσης και στα 220 V.

Θέση σε λειτουργία και εκτός λειτουργίας

Για να θέσετε το **μηχάνημα σε λειτουργία** πατήστε **πρώτα** τον αποκλεισμό αθέλητης ζεύξης **8** στη **συνέχεια** πατήστε και κρατήστε τον πατημένο το διακόπτη ON/OFF **7**.

Για να **θέσετε το μηχάνημα εκτός λειτουργίας** αφήστε το διακόπτη ON/OFF **7** ελεύθερο.

Για λόγους ασφαλείας ο διακόπτης ON/OFF του μηχανήματος δεν μπορεί να μανδαλωθεί και γι' αυτό πρέπει να κρατιέται συνεχώς πατημένος.

Ηλεκτρονική σταθεροποίηση (Constant-Electronic)/Ηλεκτρονική ομαλή εκκίνηση (GHO 36-82 C)

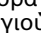
Η ενσωματωμένη ηλεκτρονική διάταξη σταθεροποίησης διατηρεί τον αριθμό στροφών σχεδόν σταθερό, ακόμη και υπό φορτίο. Μ' αυτόν τον τρόπο εξισώνονται τυχόν διαφορές στην πίεση και το βάθος πλανίσματος. Η ηλεκτρονική διάταξη ομαλής εκκίνησης αυξάνει τη διάρκεια ζωής του κινητήρα και των ιμάντων μετάδοσης κίνησης.

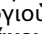
Προστασία κινητήρα (GHO 36-82 C)

Μια από τη θερμοκρασία εξαρτημένη διάταξη προστασίας του κινητήρα προστατεύει το μηχάνημα από υπερθέρμανση. Το μηχάνημα διακόπτει τη λειτουργία του σε περίπτωση υπερφόρτισης και ακολουθώς μπαίνει εκ νέου σε λειτουργία με μειωμένη προώθηση.

Ρύθμιση βάθους πλανίσματος

Με το περιστρεφόμενο κουμπί **4** και με τη βοήθεια της κλίμακας **5** μπορεί να ρυθμιστεί το βάθος πλανίσματος στην περιοχή 0–3,1 mm (GHO 31-82) ή 0–3,6 mm (GHO 36-82 C).

Περιστροφή με φορά **αντίθετη** εκείνης των δεικτών του ρολογιού  = το βάθος πλανίσματος **μειώνεται**

Περιστροφή με φορά **ίδια** μ' εκείνη των δεικτών του ρολογιού  = το βάθος πλανίσματος **αυξάνει**

Αναρρόφηση σκόνης/ροκανιδιών (Βλέπε εικόνα **A**)

- Πριν από κάθε εργασία στο ίδιο το μηχάνημα βγάζετε το φιν από την πρίζα.



Οι σκόνες που δημιουργούνται κατά την εργασία μπορεί να είναι ανθυγιεινές, εύφλεκτες ή εκρηκτικές. Γι' αυτό πρέπει να λαμβάνονται κατάλληλα μέτρα προστασίας.



Για παράδειγμα: Μερικές σκόνες συγκαταλέγονται στις καρκινογόνες. Χρησιμοποιείτε την κατάλληλη αναρρόφηση σκόνης/γρεζιών/ροκανιδιών και φοράτε προσωπίδα προστασίας από σκόνη.

Καθαρίζετε τακτικά την έξοδο ροκανιδιών **3**. Για να καθαρίσετε μια τυχόν βουλωμένη έξοδο ροκανιδιών χρησιμοποιήστε ένα κατάλληλο εργαλείο (π.χ. ένα κομμάτι ξύλο, πεπιεσμένο αέρα κτλ.). Μη βάζετε τα δάχτυλά σας στην έξοδο ροκανιδιών **3**.

Για να εξασφαλίσετε την καλύτερη δυνατή αναρρόφηση της σκόνης και των ροκανιδιών τοποθετήστε καλά το σωλήνα αναρρόφησης **21**, ή αντίστοιχα το σάκο σκόνης/ροκανιδιών με προσαρμοστικό **22**, στην έξοδο ροκανιδιών **3**.

Εξωτερική αναρρόφηση

Το σύστημα σωλήνων με διατομή 35 mm **21** της Bosch (ειδικό εξάρτημα) μπορεί να συνδεθεί άμεσα και στις δυο πλευρές της εξόδου ροκανιδιών **3**. Σε περίπτωση που θα χρησιμοποιήσετε άλλα συστήματα σωλήνων δεν αποκλείεται να απαιτηθεί ένα προσαρμοστικό αναρρόφησης.

Ο απορροφητήρας σκόνης πρέπει να είναι κατάλληλος για το υπό κατεργασία υλικό. Χρησιμοποιείτε ειδικούς απορροφητήρες για την αναρρόφηση ιδιαίτερα ανθυγιεινών, καρκινογόνων, ξηρών ειδών σκόνης.

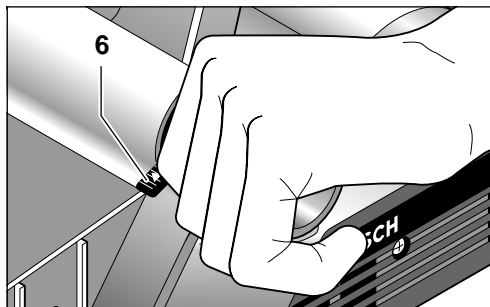
Ενσωματωμένη αναρρόφηση

Για μικροεργασίες μπορείτε να χρησιμοποιήσετε το σάκο σκόνης/ροκανιδιών **22** (ειδικό εξάρτημα).

Αδειάζετε τακτικά το σάκο σκόνης/ροκανιδιών. Αφαιρέστε το σάκο σκόνης/ροκανιδιών, ανοίξτε το φερμουάρ και αδειάστε τον.

Επιλέξιμη έξοδος ροκανιδιών (δεξιά/αριστερά)

Η έξοδος ροκανιδιών **3** μπορεί, με περιστροφή του αριστερού άκρου του σωλήνα με το χέρι, να λάβει χώρα κατ' επιλογή, είτε από τη δεξιά είτε από την αριστερή πλευρά του μηχανήματος. Γι' αυτό γυρίστε το άκρο του σωλήνα μέχρι να μανδαλώσει στην αντίστοιχη τελική θέση.



Η επιλεγμένη φορά εξόδου των ροκανιδιών δείχνεται από το σύμβολο βέλους **6**.

Υποδείξεις για την εκτέλεση εργασιών

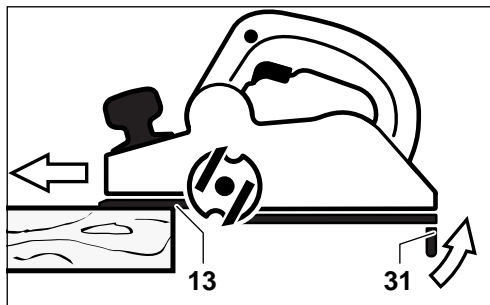
Πέδιλο εναπόθεσης

Το πέδιλο εναπόθεσης **31** επιτρέπει την εναπόθεση του μηχανήματος άμεσα μετά την εκάστοτε διαδικασία εργασίας χωρίς να δημιουργείται κίνδυνος βλάβης της επιφάνειας του υπό κατεργασία τεμαχίου ή των μαχαιριών της πλάνης.

Το πέδιλο εναπόθεσης **31** ανασκάνεται προς τα επάνω και απελευθερώνει το πίσω μέρος του πέλματος **13** της πλάνης.

Διαδικασία πλανίσματος

Ρυθμίστε το επιθυμητό βάθος πλανίσματος και οδηγήστε το μηχάνημα στο υπό κατεργασία τεμάχιο με το μπροστινό μέρος του πέλματος **13** της πλάνης.



⚠ Προσοχή, κίνδυνος κλοτσιμάτων!
Οδηγείτε το μηχάνημα στο υπό κατεργασία τεμάχιο μόνο όταν αυτό βρίσκεται σε λειτουργία.

Θέστε το μηχάνημα σε λειτουργία και οδηγείτε το επάνω στην υπό κατεργασία επιφάνεια ασκώντας ομοιόμορφη προώθηση. Για να επιτύχετε επιφάνειες υψηλής ποιότητας εργάζεστε πάντα με ελάχιστη προώθηση και ασκείτε την πίεση στο κέντρο του πέλματος της πλάνης.

Όταν κατεργάζεστε σκληρά υλικά (π. χ. σκληρό ξύλο) καθώς κι όταν εκμεταλλεύεστε όλο το φάρδος της πλάνης ρυθμίζετε πάντοτε μικρά βήθη πλανίσματος και, αν χρειαστεί, ελαττώστε την προώθηση της πλάνης. Επαναλάβετε πολλές φορές τη διαδικασία του πλανίσματος.

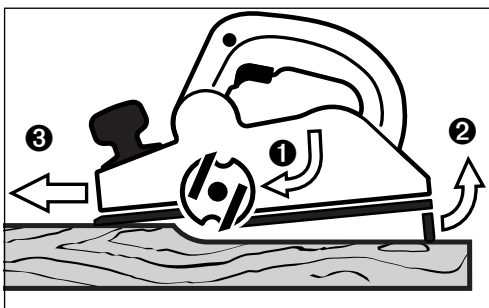
Υπερβολική προώθηση μειώνει την ποιότητα της επιφάνειας και μπορεί να οδηγήσει γρήγορα στο βούλωμα της εξόδου ροκανιδιών.

Μόνο κοφτερά μαχαίρια αποφέρουν καλά κοπτικά αποτελέσματα και προστατεύουν το μηχάνημα.

Συνέχιση ενός διακομμένου πλανίσματος

Το ενσωματωμένο πέδιλο εναπόθεσης **31** σας επιτρέπει να συνεχίσετε το πλάνισμα που, ενδεχομένως, είχατε διακόψει, και μάλιστα από οποιαδήποτε θέση του υπό κατεργασία τεμαχίου:

- Ακουμπήστε το μηχάνημα με κατεβασμένο το πέδιλο εναπόθεσης επάνω στη θέση του υπό κατεργασία τεμαχίου από την οποία πρόκειται να συνεχιστεί το πλάνισμα.
- Θέστε το μηχάνημα σε λειτουργία.

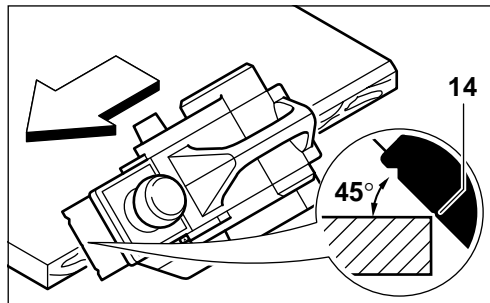


- Μετατοπίστε την πίεση που ασκείτε στην επιφάνεια στο μπροστινό μέρος του πέλματος της πλάνης και ωθήστε το μηχάνημα προς τα εμπρός (1). Το πέδιλο εναπόθεσης **31** ανασκώνεται (2), ώστε το πίσω μέρος του πέλματος **13** της πλάνης να ακουμπήσει και πάλι επάνω στο υπό κατεργασία τεμάχιο.

- Οδηγείτε το μηχάνημα επάνω στην υπό κατεργασία επιφάνεια ασκώντας ομοιόμορφη προώθηση (3).

Σπάσιμο ακμών

Οι αυλακώσεις **V 14** που υπάρχουν στο μπροστινό μέρος του πέλματος **13** της πλάνης επιτρέπουν το γρήγορο κι εύκολο σπάσιμο των ακμών. Επιλέξτε την αυλάκωση σχήματος **V** ανάλογα με το φάρδος του σπασίματος που επιθυμείτε.



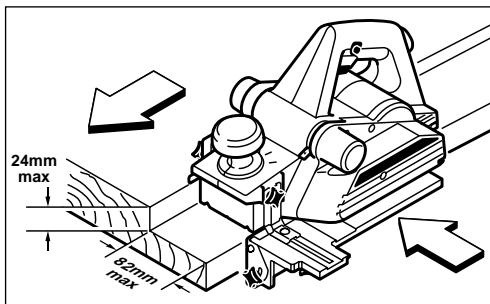
Γι' αυτό τοποθετήστε την πλάνη με την αυλάκωση σχήματος **V 14** επάνω στην ακμή του υπό κατεργασία τεμαχίου και οδηγήστε την κατά μήκος της.

Χρήση του οδηγού παραλλήλων/γωνιών (Ειδικά εξαρτήματα)

Συναρμολογήστε στο μηχάνημα τον οδηγό παραλλήλων **15** ή τον οδηγό γωνιών **19** κάθε φορά με τη βίδα στερέωσης **16** και τον οδηγό βάθους πτύχωσης [πατούρας] **2** με τη βίδα στερέωσης **1**.

Λύστε το παξιμάδι στερέωσης για ρύθμιση του φάρδους πτύχωσης **17** και ρυθμίστε το επιθυμητό φάρδος της πτύχωσης [της πατούρας] στην κλίμακα **18**. Ξανασφίξτε το παξιμάδι στερέωσης **17**.

Ρυθμίστε ανάλογα το επιθυμητό βάθος της πτύχωσης με τον οδηγό βάθους πτύχωσης **2**. Διεξάγετε τη διαδικασία του πλανίσματος πολλές φορές αλληπάλληλα, μέχρι να επιτευχθεί το επιθυμητό βάθος της πατούρας/πτύχωσης. Προσέξτε: κατά την οδήγηση η πλάνη πρέπει να πιέζεται από τα πλάγια.



Γωνιοπλάνισμα (μόνο με τον οδηγό γωνιών 19)

Για το γωνιοπλάνισμα πτυχώσεων και επιφανειών ρυθμίστε την απαιτούμενη γωνία μέσω της ρύθμισης γωνίας 20.

Αντικατάσταση μαχαιριών πλάνης

- Πριν από κάθε εργασία στο ίδιο το μηχάνημα βγάζετε το φιν από την πρίζα.
- Προσοχή κατά την αντικατάσταση των μαχαιριών της πλάνης: Κίνδυνος τραυματισμού από τα κοφτερά μαχαίρια της πλάνης! Μην πιάνετε τα μαχαίρια της πλάνης από την κόψη τους.
- Χρησιμοποιείτε πάντοτε τα γνήσια μαχαίρια HM πλάνης της Bosch.

Η πλάνη μπορεί να εξοπλιστεί με διάφορα μαχαίρια πλάνης (βλέπε ειδικά εξαρτήματα). Ο κατασκευαστής έχει εξοπλίσει το μηχάνημα με μαχαίρια από σκληρομέταλλο. Τα μαχαίρια της πλάνης πρέπει να αντικατασταίνονται ταυτόχρονα και τα δυο. Διαφορετικά η τυχόν ασύμμετρη παλινδρόμηση μπορεί να προκαλέσει κραδασμούς και να συντομεύσει τη διάρκεια ζωής του μηχανήματος.

Μαχαίρια από σκληρομέταλλο

Τα μαχαίρια πλάνης από σκληρομέταλλο (HM) έχουν 2 κόψεις και μπορούν να αναστραφούν.

Τα μαχαίρια της πλάνης πρέπει να αντικατασταθούν αν αμβληθούν κι οι δυο κόψεις τους. Δεν επιτρέπεται το τρόχισμα των μαχαιριών πλάνης HM.

Αποσυναρμολόγηση των μαχαιριών πλάνης

Για να αναστρέψετε ή να αντικαταστήσετε τα μαχαίρια πλάνης τοποθετήστε την κεφαλή μαχαιριού 23 στην ανάλογη θέση. Χαλαρώστε λίγο τις τρεις βίδες σύσφιξης 24 περιστρέφοντάς τις με φορά ίδια μ' εκείνη των δεικτών του ρολογιού με το γερμανικό κλειδί 10. (Βλέπε εικόνα B)

Αφού πατήσετε προς τα κάτω τον πλευρικό αυλακωτό προφυλακτήρα των μαχαιριών 25 ωθήστε το στοιχείο σύσφιξης 26 για να βγει από την κεφαλή μαχαιριού 23. (Βλέπε εικόνα C)

Ωθήστε το μαχαίρι 27 μ' ένα κομμάτι ξύλου για να βγει από το στοιχείο σύσφιξης 26. (Βλέπε εικόνα D)

Γυρίστε την κεφαλή μαχαιριού 23 κατά μισή στροφή ακόμη και επαναλάβετε την παραπάνω διαδικασία για να αποσυναρμολογήσετε το 2° στοιχείο σύσφιξης.

Συναρμολόγηση των μαχαιριών πλάνης

Το ύψος των μαχαιριών από σκληρομέταλλο έχει ρυθμιστεί από τον κατασκευαστή.

Αν χρειαστεί, καθαρίστε την υποδοχή του μαχαιριού (στο στοιχείο σύσφιξης) ή και το ίδιο το μαχαίρι.

Όταν τοποθετείτε το μαχαίρι πλάνης προσέχετε, ώστε το μαχαίρι πλάνης να «καθίσει» άψογα στην υποδοχή οδήγησης του στοιχείου σύσφιξης 26 και να ευθυγραμμιστεί πρόσωπο με την ακμή στην πλευρά του πέλματος της πλάνης 13. (Βλέπε εικόνα E)

Ακολούθως σφίξτε ομοιόμορφα κι εναλλάξ τις βίδες σύσφιξης 24.

Γυρίστε την κεφαλή μαχαιριού 23 κατά μισή στροφή ακόμη και επαναλάβετε την παραπάνω διαδικασία για να αποσυναρμολογήσετε το 2° στοιχείο σύσφιξης.

Μαχαίρια HSS

Η αντικατάσταση των μαχαιριών διεξάγεται όπως περιγράφεται στην παράγραφο a), με τη μόνη διαφορά, ότι απαιτείται μια πρόσθετη ρύθμιση του ύψους των μαχαιριών (βλέπε παράρτημα, σελίδα εικόνων G).

Μαχαίρια ρουστίκ

Η αντικατάσταση των μαχαιριών διεξάγεται όπως περιγράφεται στην παράγραφο a), με τη μόνη διαφορά, ότι απαιτείται μια πρόσθετη ρύθμιση του ύψους των μαχαιριών (βλέπε παράρτημα, σελίδα εικόνων H).

Υπόδειξη: Η πιο χαμηλή θέση του μαχαιριού ρουστίκ δεν επιτρέπεται να βρίσκεται ψηλότερα από το πέλμα της πλάνης (βλέπε παράρτημα, σελίδα εικόνων H, εικόνα 6).

- Πριν θέσετε το μηχάνημα εκ νέου σε λειτουργία ελέγξτε, αν έχουν σφιχτεί καλά οι βίδες σύσφιξης 24.
- Γυρίστε την κεφαλή μαχαιριού 23 τέρμα με το χέρι και βεβαιωθείτε, ότι το μαχαίρι της πλάνης δεν «ξύνει» πουθενά.

Αντικατάσταση του ιμάντα μετάδοσης κίνησης (Βλέπε εικόνα F)

- Πριν από κάθε εργασία στο ίδιο το μηχάνημα βγάξτε το φιν από την πρίζα.

Λύστε τη βίδα 12 και αφαιρέστε την καλύπτρα 11. Αφαιρέστε το φθαρμένο ιμάντα μετάδοσης κίνησης 29.

Καθαρίστε και τις δυο τροχούς 28 και 30 του ιμάντα πριν συναρμολογήσετε τον καινούριο ιμάντα μετάδοσης κίνησης.

Τοποθετήστε τον ιμάντα μετάδοσης κίνησης πρώτα επάνω στο μικρό τροχό ιμάντα 30 κι ακολούθως πιέστε τον επάνω στο μεγάλο τροχό ιμάντα 28 γυρίζοντάς τον με το χέρι.

Τοποθετήστε την καλύπτρα ιμάντα 11 και στερεώστε την με τις βίδες 12.

Συντήρηση και καθαρισμός

- Πριν από κάθε εργασία στο ίδιο το μηχάνημα βγάξτε το φιν από την πρίζα.

- Διατηρείτε το μηχάνημα και τις σχισμές αερισμού πάντα καθαρές.

Αν παρόλες τις επιμελημένες μεθόδους κατασκευής και ελέγχου σταματήσει κάποτε το μηχάνημα, τότε η επισκευή του πρέπει να ανατεθεί σ' ένα εξουσιοδοτημένο συνεργείο ηλεκτρικών μηχανημάτων της Bosch.

Όταν ζητάτε πληροφορίες και όταν παραγγέλλετε ανταλλακτικά, παρακαλούμε να αναφέρετε οπωσδήποτε το 10ψήφιο κωδικό αριθμό που υπάρχει στην πινακίδα κατασκευαστή!

Εγγύηση

Για τα μηχανήματα Bosch παρέχουμε εγγύηση σύμφωνα με την (στο κάθε κράτος) ισχύουσα νομοθεσία (επιβεβαίωση αγοράς με το τιμολόγιο ή με το δελτίο αποστολής).

Η κάλυψη βλαβών που προέρχονται από φυσιολογική φθορά, υπερφόρτιση ή κακή μεταχείριση, δεν συμπεριλαμβάνεται στην εγγύηση. Βλάβες που προέκυψαν λόγω ελλατωματικού υλικού ή σφάλματος κατασκευής, αποκαθίστανται με δωρεάν αντικατάσταση των ελαττωματικών ανταλλακτικών ή τη δωρεάν επισκευή.

Παράπονα γίνονται δεκτά μόνον όταν αποσταλεί το μηχάνημα χωρίς να έχει ανοιχτεί στον προμηθευτή ή σ' ένα αναγνωρισμένο συνεργείο της Bosch για ηλεκτρικά μηχανήματα ή μηχανήματα πεπιεσμένου αέρα.

Προστασία περιβάλλοντος



Ανακύκλωση πρώτων υλών αντί αποκομιδή απορριμμάτων

Το μηχάνημα, τα ειδικά εξαρτήματα και η συσκευασία θα πρέπει να αποσύρονται για επανεπεξεργασία με τρόπο φιλικό προς το περιβάλλον.

Αυτές οι οδηγίες χρήσης έχουν τυπωθεί σε ανακυκλωμένο χαρτί λευκασμένο χωρίς χλώριο.

Για την ανακύκλωση κατά είδος τα πλαστικά μέρη του μηχανήματος φέρουν ένα σχετικό χαρακτηρισμό.

Πληροφορίες για θόρυβο και δονήσεις

Εξακριβωση των τιμών μέτρησης σύμφωνα με EN 50 144.

Η σύμφωνα με την καμπύλη A εκτιμηθείσα στάθμη θορύβου της συσκευής ανέρχεται σε: Στάθμη ακουστικής πίεσης 87 dB (A). Στάθμη ηχητικής ισχύος 100 dB (A).

Φοράτε ωτασπίδες!

Ο χαρακτηριστικός κραδασμός χειριού-μπράτσου είναι χαμηλότερος από 2,5 m/s².

Υπηρεσία εξυπηρέτησης πελατών

Robert Bosch A.E.

Κηφισσού 162

12131 Περιστέρι-Αθήνα

☎ +30 (0)1 / 57 70 081-3

Fax..... +30 (0)1 / 57 70 080

ABZ Service A.E.

☎ +30 (0)1 / 57 70 081-83

☎ +30 (0)1 / 57 01 375-78

Fax..... +30 (0)1 / 57 73 607

€€ Δήλωση συμβατικότητας

Δηλούμε υπευθύνως ότι το προϊόν αυτό εκπληρώνει τους εξής κανονισμούς ή κατασκευαστικές συστάσεις: EN 50 144 σύμφωνα με τις διατάξεις των Οδηγιών 89/336/EOK, 98/37/EK.

Dr. Gerhard Felten

Dr. Eckerhard Strötgen

Γραφ. Felten *i.v. Strötgen*

Robert Bosch GmbH, Geschäftsbereich Elektrowerkzeuge

Τηρούμε το δικαίωμα αλλαγών

Teknik veriler

Planya		GHO 31 – 82	GHO 36 – 82 C
Sipariş no.		0 601 593 1..	0 601 593 6..
Giriş gücü	[W]	750	850
Çıkış gücü	[W]	420	450
Boştaki devir sayısı	[/dak]	13 000	10 500
Talaş derinliği	[mm]	0–3,1	0–3,6
Oluk derinliği	[mm]	0–24,0	0–24,0
Planya genişliği (maks.)	[mm]	82	82
Ağırlığı (aksesuarsız) yak.	[kg]	2,8	2,9
Koruma sınıfı		□ / II	□ / II

Aletin elemanları

- 1 Oluk derinliği mesnedi tespit vidası*
- 2 Oluk derinliği mesnedi*
- 3 Talaş atma yeri
(isteğe göre sağda veya solda)
- 4 Talaş derinliği ayarı için döner düğme
- 5 Talaş derinliği skalası
- 6 Talaş atma yönü göstergesi
- 7 Açma/kapama şalteri
- 8 Kapama emniyeti
- 9 Şebeke bağlantı kablosu
- 10 Çatal anahtar
- 11 Kayış muhafazası
- 12 Kayış muhafazası vidası
- 13 Planya tabanı
- 14 V-Oluklar
- 15 Paralellik mesnedi*
- 16 Paralellik ve açma mesnedi tespit vidası
- 17 Oluk genişliği ayarı için tespit somunu
- 18 Oluk genişliği skalası
- 19 Açma mesnedi*
- 20 Açma ayarı tespit somunu
- 21 Emme hortumu Ø–35 mm*
- 22 Adaptörlü toz ve talaş torbası*
- 23 Bıçak başı
- 24 Sıkma vidası (3x)
- 25 Yan bıçak koruma parçası
- 26 Sıkma elemanı
- 27 Sert metal (HM) planya bıçağı
- 28 Büyük dişli kayış (transmisyon kayışı)
- 29 Tahrik kayışı

30 Küçük dişli kayış (transmisyon kayışı)

31 Park pabucu

*Aksesuar

***Kullanım kılavuzunda tanımlanan ve şekilleri gösterilen aksesuarın mutlaka teslimat kapsamında bulunması gerekir!**

Usulüne uygun kullanım

Bu alet; sabit zemin üzerinde dilme ve tahta gibi ahşap malzemenin planyalanması için geliştirilmiştir. Bu alet ayrıca kenarlara eğim verme ve oluk açma işlerine de uygundur.

Bu alet sabit olarak kullanılmak üzere alt takım UG 37 veya planya tezgâhı ADV 82'ye takılabilir.

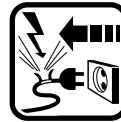


Güvenliğiniz için



Aletle güvenli bir biçimde çalışabilmek için, kullanım kılavuzu ve güvenlik talimatlarını dikkatlice okuyup, belirtilen hususlara titizlikle uymalısınız.

Ayrıca ekteki kitapçıkta belirtilen genel güvenlik talimatına da uyulmalıdır. Aleti ilk kez kullanmadan önce, bu işi bilen birisinin gözetiminde bir süre deneme yapın.



Çalışma sırasında şebeke bağlantı kablosu hasar görecektir veya ayrılacak olursa, dokunmayın ve hemen şebeke fişini prizden çekin. Aleti hiçbir zaman hasarlı bağlantı kablosu ile kullanmayın.



Koruyucu gözlük, koruyucu iş eldivenleri ve güvenli iş ayakkabıları kullanın.

Koruyucu kulaklık kullanın. Saçlarınız uzunsa saç koruyucu kullanın. Sadece dar iş giysileri ile çalışın.

- Açık havada kullanılan aletleri, daima hatalı akım koruma şalteri (FI-) ve maksimum 30 mA'lık işletim akımı üzerinden bağlayın. Sadece açık havada kullanılmaya müsaadeli uzatma kablosu kullanın.
- Kabloyu her zaman aletin arkasında tutun.
- Aleti sadece çalışır durumda iş parçasına yaklaştırın.
- Sadece keskin planya bıçakları kullanın.
- Çalışırken aleti daima sıkıca tutun ve duruş pozisyonunuzun güvenli olmasına dikkat edin.
- Ellerinizi dönen parçalardan uzak tutun.
- Çalışma sırasında planya tabanı **13** işlenen yüzeye tam ve düzgün olarak oturmalıdır.
- Hiçbir zaman metal eşyalar, çiviler veya vidalar üzerinde planya işlemi yapmayın.
- Talaş atma yerini **3** parmaklarınızla kavramayın.
- Aleti elinizden bırakmadan önce mutlaka kapatın ve serbest dönüşün sona ermesini bekleyin.
- Planya tezgâhi olarak kullanırken uygun aksesuar kullanın:
 - Takmadan önce şebeke fişini prizden çekin
 - Her zaman bıçak mili muhafazasını kullanın
 - Küçük iş parçalarını sadece uygun bir besleme parçası ile (örneğin tahta çubuk) işleyin.
 - aksesuara ait anahtarlama donanımlarını kullanın.
- Çocukların aleti kullanmasına asla izin vermeyin.
- Bosch ancak, bu alet için öngörülen orijinal aksesuar kullanıldığı takdirde aletin kusursuz işlev göreceğini garanti eder.

Çalıştırma

Sebeke gerilimine dikkat edin: Akım kaynağının gerilimi, aletin tip etiketi üzerindeki verilere uygun olmalıdır. Etiketinde 230 V yazan aletler 220 V ile de çalıştırılabilir.

Açma/kapama

Aleti **çalıştırmak** için **önce** kapama emniyetine **8 sonra** açma/kapama şalterine **7** basın ve şalteri basılı tutun.

Aleti **kapatmak** için açma/kapama şalterini **7** bırakın.

Güvenlik gerekçeleriyle aletin açma/kapama şalteri kilitlenmez ve çalışma sırasında sürekli olarak basılı tutulmak zorundadır.

Sabit elektronik/Elektronik kontrollü yumuşak ilk hareket (GHO 36-82 C)

Alete entegre sabit elektronik sistemi devir sayısını yük altında da hemen hemen sabit olarak tutar. Bu sayede farklı kesme basınçları ve talaş derinlikleri dengelenir. Elektronik kontrollü yumuşak ilk hareket motor ve tahrik kayışlarının (transmisyon kayışlarının) kullanım ömrünü uzatır.

Motor koruma sistemi (donanımı) (GHO 36-82 C)

Sıcaklığa bağımlı motor koruma sistemi aleti aşırı ölçüde ısınmalara karşı korur. Aşırı zorlanma durumlarında alet durur ve besleme kuvveti azaltılınca tekrar çalışır.

Talaş derinliği ayarı

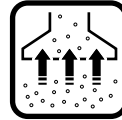
Döner düğme **4** ile talaş derinliği kademesiz olarak 0–3,1 mm arasında (GHO 31-82) veya 0–3,6 mm arasında (GHO 36-82 C) skala **5** yardımı ile ayarlanabilir:

Saat hareket yönünün **tersine** çevirme ↶ = Daha **küçük** talaş derinliği

Saat hareket yönünde çevirme ↷ = Daha **büyük** talaş derinliği

Toz ve talaş emme (Şekil A'ya bakınız)

- **Aletin kendinde bir çalışma yapmadan önce şebeke fişini prizden çekin.**



Çalışma sırasında ortaya çıkan tozlar sağlığa zararlı, yanıcı veya patlayıcı olabilir. Çalışırken uygun koruma önlemleri almak gerekir.



Örnek: Bazı tozlar kanserojen sayılır. Bu nedenle uygun toz ve talaş emme donanımı kullanın ve koruyucu maske takın.

Talaş atma yerini **3** düzenli aralıklarla temizleyin. Tıkanan talaş atma yerini açmak için uygun bir araç (örneğin bir tahta parçası veya basınçlı hava) kullanın. Talaş atma yerini **3** parmaklarınızla kavramayın.

Toz veya talaş emme performansını optimal düzeyde tutabilmek için emme hortumu **21** veya toz/talaş torbasını **22** talaş atma yerine **3** sıkıca takın.

Harici toz emme donanımı

Talaş atma yeri 3 Bosch 35 mm çaplı hortum sisteminin 21 (aksesuar) her iki taraftan direkt olarak takılmasına uygundur. Başka hortum sistemleri kullanılırken gerektiğinde emme adaptörü kullanılmalıdır.

Elektrik süpürgesi işlenen malzemeye uygun olmalıdır.

Özellikle sağlığa zararlı, kanserojen, kuru tozların emilmesi için özel elektrik süpürgesi kullanılmalıdır.

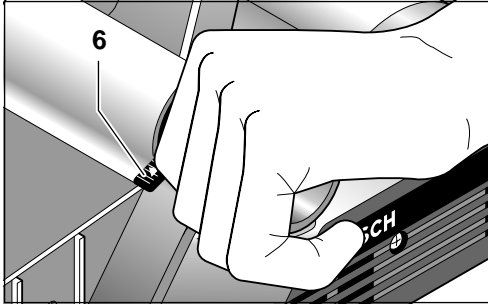
Alete entegre toz emme

Küçük kapsamlı işler için bir toz/talaş torbası 22 (aksesuar) kullanılabilir.

Toz/talaş torbasını düzenli aralıklarla boşaltın. Toz/talaş torbasını çıkarın, fermuarı açın ve toz/talaş torbasını boşaltın.

Talaş atma yönünün seçilmesi (Sağ/sol)

Talaş atma yeri 3 sol boru ucunun elle çevrilmesi suretiyle isteğe göre sağa veya sola getirilebilir. Bu işlem sırasında boru ucunu daima kavrama yapıncaya kadar ilgili son pozisyona kadar çevirin.



Seçilen talaş atma yönü bir ok sembolü 6 ile işaretlenmiştir.

Çalışırken dikkat edilecek hususlar

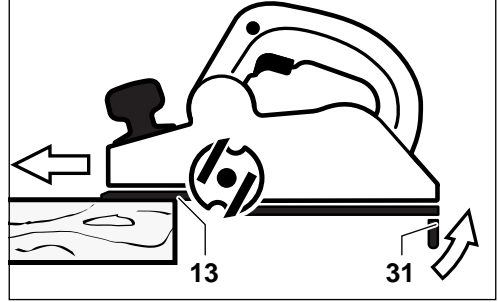
Park pabucu

Alete entegre park pabucu 31, iş bittikten sonra aletin iş parçasında veya planya bıçağında herhangi bir hasar tehlikesi olmadan elden bırakılmasına olanak sağlar.

Çalışma sırasında park pabucu 31 yukarı kaldırılır ve arka planya tabanı 13 serbest kalır.

Planya işlemi

İstediğiniz talaş derinliğini ayarlayın ve aletin planya tabanının 13 ön kısmını iş parçası üzerine yerleştirin.



Dikkat geri tepme tehlikesi!

Aleti sadece çalışır durumda iş parçasına yaklaşın.

Aleti çalıştırın ve düzenli bir besleme kuvveti ile işlenen yüzeyde hareket ettirin.

Yüksek kaliteli yüzeyler elde etmek için sadece düşük itme (besleme) kuvveti ile çalışın ve bastırma kuvvetini planya tabanının tam ortasına uygulayın.

Sert malzemeleri işlerken (örneğin sert tahtaları) ve maksimum planya genişliğinden yararlanmak için küçük talaş derinliği ayarlayın ve gerekiyorsa itme/besleme kuvvetini azaltın. Planyalama işlemini birkaç kez tekrarlayın.

Aşırı bastırma ve itme kuvveti ile çalışma üst yüzey kalitesini düşürür ve talaş atma yerinin çok çabuk tıkanmasına neden olur.

Sadece keskin bıçaklar iyi bir kesme performansı sağlar ve aleti korurlar.

Kesilmiş planya işleminin devam ettirilmesi

Alete entegre park pabucu 31 kesilmiş bulunan planya işleminin iş parçasının herhangi bir yerinden devam ettirilmesine de olanak sağlar:

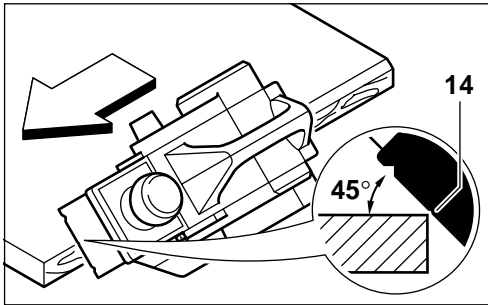
- Aleti, aşağı katlanmış park pabucu ile iş parçasının planyasının devam ettirileceği yere yerleştirin.
- Aleti çalıştırın.



- Ön planya tabanı üzerindeki bastırma kuvvetini değiştirin ve aleti yavaşça öne doğru itin (1). Bu sırada park pabucu 31 yukarı kalkar (2) ve planya tabanının 13 arka kısmı tekrar iş parçası üzerine oturur.
- Aleti düzenli bir besleme kuvveti ile işlenen yüzeyde hareket ettirin (3).

Kenar düzeltme (kenar yuvarlama)

Ön planya tabanında 13 bulunan V-Oluklar 14 iş parçalarının kenarlarını hızla ve basit biçimde düzeltilmesine (yuvarlanmasına) olanak sağlar. İsteddiğiniz kenar genişliğine uygun V-Oluğu kullanın.



Bu işlem için planyanın V-Oluğunu 14 iş parçasının kenarına dayayın ve kenar boyunca aletini sürün.

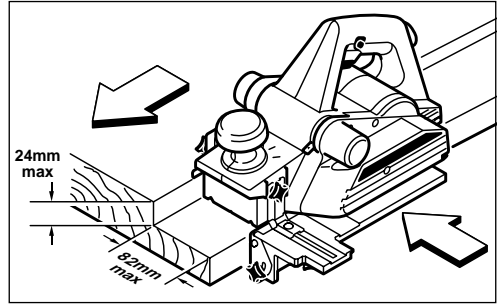
Paralellik ve açı mesnedinin kullanılması (Aksesuar)

Paralellik mesnedini 15 veya açı mesnedini 19, tespit düğmesi 16 ve oluk derinliği mesnedini 2 tespit vidası 1 ile alete takın.

Tespit somununu 17 gevşetin ve skala 18 yardımı ile istediğiniz oluk genişliğini ayarlayın. Tespit somununu 17 tekrar sıkın.

İsteddiğiniz oluk derinliğini oluk derinliği mesnedi 2 yardımı ile ayarlayın.

İsteddiğiniz oluk derinliğine erişinceye kadar planya işlemini birkaç kez tekrarlayın. Bu sırada planyanın yan taraftan uygulanan bastırma kuvveti ile hareket etmesine dikkat edin.



Eğim (meyil) verme (sadece açı mesnedi 19)

Oluklara ve yüzeylere eğim vermeden önce açı mesnedini 20 gerekli eğime ayarlayın.

Planya bıçaklarının değiştirilmesi

- Aletin kendinde bir çalışma yapmadan önce şebeke fişini prizden çekin.
- Planya bıçağını değiştirirken dikkatli olun: Planya bıçağının kenarları keskin olduğunda yaralanma tehlikesi vardır! Planya bıçağını keskin kenarlardan tutmayın.
- Sadece orijinal Bosch sert metal (HM) planya bıçakları kullanın.

Planyaya çeşitli planya bıçakları takılabilir (aksesuar bölümüne bakınız). Alete fabrikasyon olarak sert metal bıçaklar takılmıştır.

Bıçak değiştirme gerektiğinde daima iki bıçağı aynı anda değiştirin. Aksi takdirde balans bozukluğu sonucu titreşimler ortaya çıkar ve bu da aletin kullanım ömrünü kısaltır.

Sert metal planya bıçakları

Sert metal (HM) planya bıçaklarının iki kesici ağızları vardır ve çevrilebilirler.

Her iki kesici ağızı körelen planya bıçaklarının yenilenmesi gerekir. Sert metal (HM) planya bıçakları bilenemez.

Planya bıçaklarının sökülmesi

Planya bıçağını yenilemek veya çevirmek için bıçak başını **23** ilgili pozisyona getirin. Çatal anahtarla **10** üç germe (sıkma) vidasını **24** saat hareket yönünde çevirerek hafifçe gevşetin. (Şekil **B**'ye bakınız)

Yan bıçak mili koruma parçasını **25** aşağı bastırdıktan sonra sıkma elemanını **26** bıçak başından **23** dışarı itin. (Şekil **C**'ye bakınız)

Planya bıçağını **27** bir tahta parçası ile sıkma elemanından **26** dışarı itin. (Şekil **D**'ye bakınız)

Bıçak başına **23** yarım tur daha attırın ve 2. sıkma elemanını sökmek için bu işlemi tekrarlayın.

Planya bıçağının takılması

Sert metal bıçağın yükseklik ayarı fabrikasyon olarak yapılmıştır.

Eğer gerekiyorsa bıçak yuvasını (sıkma elemanı) veya planya bıçağını temizleyin.

Planya bıçağını takarken, bıçağın sıkma elemanının **26** girişine kusursuz biçimde oturmasına ve arka planya tabanı **13** ile aynı seviyeye gelmesine dikkat edin. (Şekil **E**'ye bakınız)

Daha sonra sıkma vidalarını **24** aynı ölçüde ve değişken olarak sıkın.

Bıçak başına **23** yarım tur daha attırın ve 2. sıkma elemanını sökmek için bu işlemi tekrarlayın.

HSS bıçaklar (yüksek performanslı hızlı kesme çeliği)

Bıçak değiştirme **a**) maddesinde belirtildiği gibi yapılır, ancak aradaki fark bıçağın hassas yükseklik ayarının yapılmasının gerekli olmasıdır (EK'e bakınız, Resimli sayfa **G**).

Rustik bıçaklar

Bıçak değiştirme **a**) maddesinde belirtildiği gibi yapılır, ancak aradaki fark bıçağın hassas yükseklik ayarının yapılmasının gerekli olmasıdır (EK'e bakınız, Resimli sayfa **H**).

Açıklama: Rustik bıçağın en düşük konumu, planya tabanından yüksek olmamalıdır (EK'e bakınız, Resimli sayfa **H**, Şekil **6**).

- **Aleti tekrar çalıştırmadan önce sıkma vidalarının 24 iyi sıkılıp sıkılmadıklarını kontrol edin.**
- **Bıçak başını 23 elle çevirin ve planya bıçağının hiçbir yere sürtünmediğinden emin olun.**

Tahrik kayışının değiştirilmesi (Şekil **F**'ye bakınız)

- **Aletin kendinde bir çalışma yapmadan önce şebeke fişini prizden çekin.**

Vidayı **12** gevşetin ve kayış muhafazasını **11** çıkarın. Aşınan tahrik kayışlarını **29** çıkarın.

Yeni tahrik kayışını takmadan önce her iki kayış çarkını da **28** ve **30** temizleyin.

Yeni tahrik kayışını önce küçük dişli **30** üzerine yatırın ve sonra elle çevirmek suretiyle büyük dişli çark **28** üzerine bastırın.

Kayış muhafazasını **11** yerine yerleştirin ve vidalarla **12** tespit edin.

Bakım ve temizlik

- **Aletin kendinde bir çalışma yapmadan önce şebeke fişini prizden çekin.**
- **İyi ve güvenli çalışabilmek için aleti ve havalandırma aralıklarını daima temiz tutun.**

Titiz üretim ve test yöntemlerine rağmen alet arıza yapacak olursa, onarım, Bosch elektrikli el aletleri için yetkili bir servise yaptırılmalıdır.

Bütün başvuru ve yedek parça siparişlerinizde lütfen aletin 10 haneli sipariş numarasını mutlaka belirtin!

Garanti

Bosch elektrikli el aletleri için, yasal hükümler çerçevesinde, malzeme ve üretim hatalarından kaynaklanan hasarlar için garanti veriyoruz.

Normal yıpranma, aşırı zorlanma veya usulüne aykırı kullanımdan kaynaklanan hasarlar garanti kapsamında değildir. Malzeme veya üretim hatalarından kaynaklanan hasarlar, hatalı parça veya aletin kendisinin verilmesi veya onarımı yoluyla telafi edilir.

Garantiye ilişkin talepler ancak, alet **sökülmeden** teslimatçıya veya Bosch'un pnömatik veya elektrikli el aletleri müşteri servis atölyelerinden birine gönderildiği takdirde kabul edilebilir.

Çevre koruma



Çöp tasfiyesi yerine hammadde kazanımı

Alet, aksesuar ve ambalaj çevre koruma hükümlerine uygun bir yeniden değerlendirme işlemine tabi tutulmalıdır.

Bu kullanım talimatı da, klor kullanılmadan ağartılmış, yeniden dönüşümlü kâğıda basılmıştır.

Değişik malzemelerin tam olarak ayrılıp, yeniden değerlendirme işlemine sokulabilmesi için, plastik parçalar işaretlenmiştir.

Gürültü ve titreşim önleme hakkında bilgi

Ölçüm değerleri EN 50 114'e göre belirlenmektedir.

Aletin, frekansa bağımlı uluslararası ses basıncı seviyesi değerlendirme eğrisi A'ya göre tipik gürültü seviyesi: Ses basıncı seviyesi 87 dB (A). Çalışma sırasındaki gürültü seviyesi 100 dB (A)'dır.

Koruyucu kulaklık kullanın!

Tipik el/kol titreşimi 2,5 m/s²'den düşük.

Tamir Servisi

Bosch San. ve Tic. A.S.
Ahi Evran Cad. No:1 Kat:22
Polaris Plaza
TR-80670 Maslak/Istanbul

☎ +90 (0)212 / 335 06 00
Faks +90 (0)212 / 346 00 48-49

CE Uygunluk beyanı

Tek sorumlu olarak, bu ürünün aşağıdaki standartlara veya standart belgelerine uygun olduğunu beyan ederiz: 89/336/AET, 98/37/AT yönetmeliği hükümleri uyarınca EN (avrupa standartları) 50 144.

Dr. Gerhard Felten

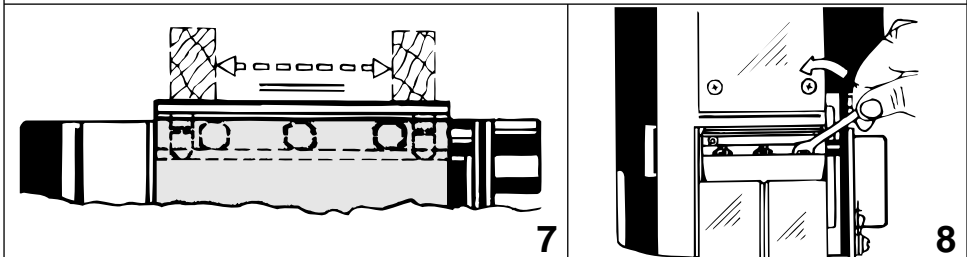
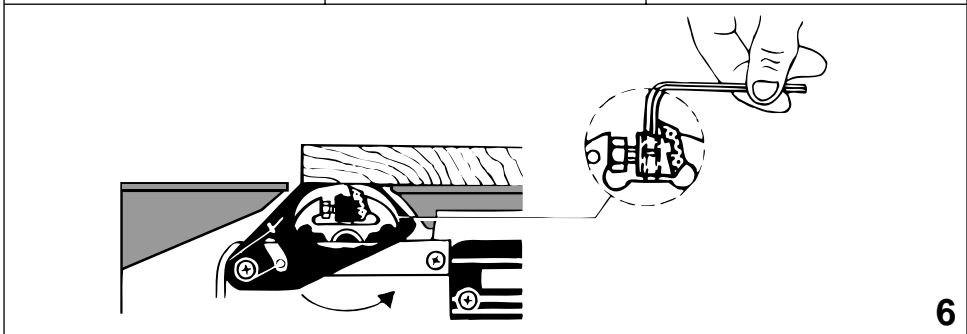
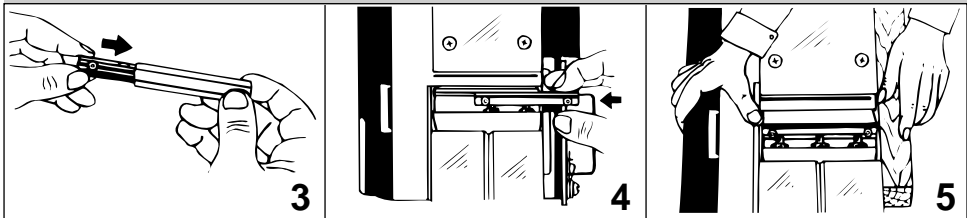
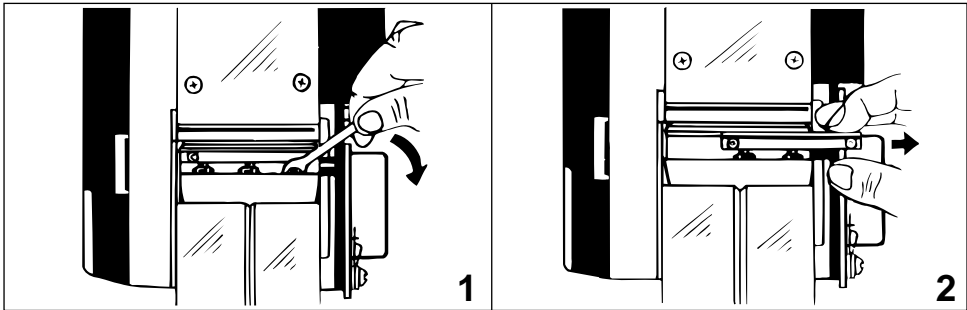
Dr. Eckerhard Strötgen

ppa. Felten *i.v. Strötgen*

Robert Bosch GmbH, Geschäftsbereich Elektrowerkzeuge

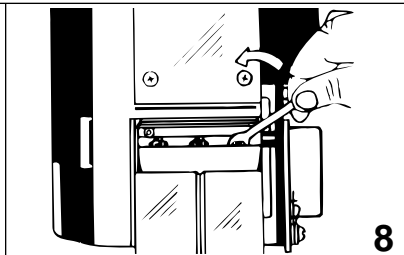
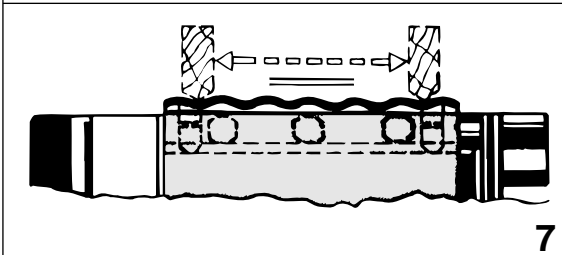
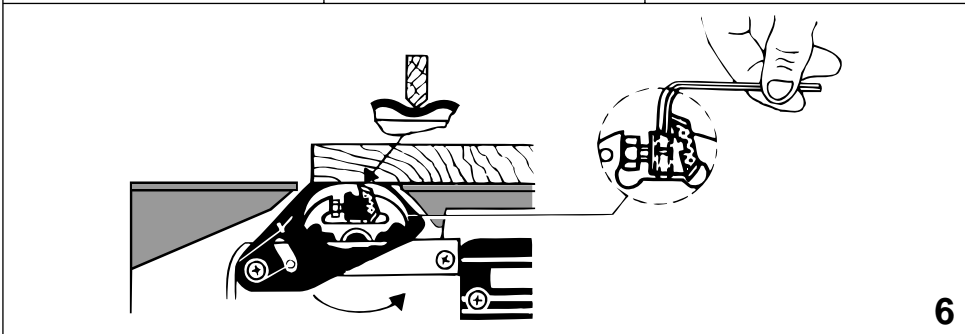
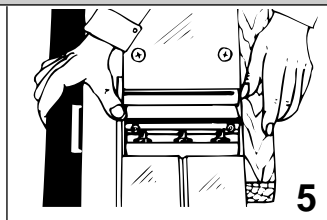
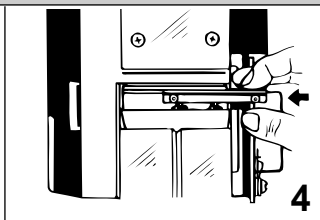
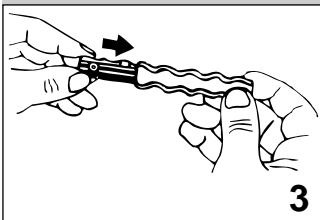
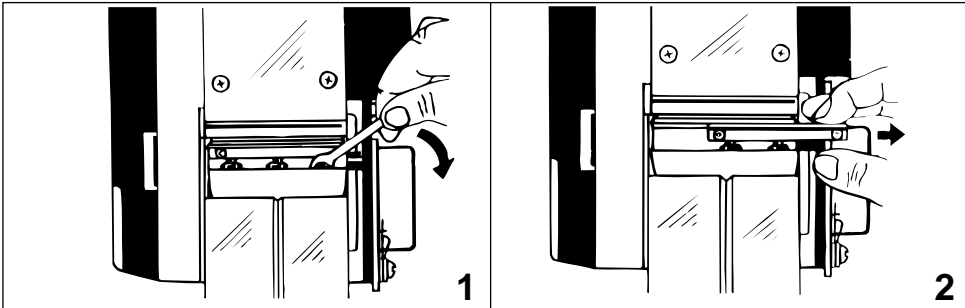
Değişiklikler mümkündür

Umrüstsatz, HSS-Wendemesser, gerade	2 607 000 130
Conversion kit, HSS-reversible blades, straight	2 607 000 130
Jeu de démontage, couteaux réversibles droits	2 607 000 130
Juego de recambio, cuchillas reversibles, HSS rectas	2 607 000 130
Conjunto de reequipamento, lâminas reversíveis HSS, direitas	2 607 000 130
Set lame HSS diritta	2 607 000 130
Ombouwsset, HSS kantelmessen, recht	2 607 000 130
Ombyggningssæt, vendbar, HSS-kniv, lige	2 607 000 130
Ombyggnadssats, vändbara stål av snabbstål, raka	2 607 000 130
Ombyggningssett, HSS-vendekniv, rett	2 607 000 130
Varustussarja, pikateräskääntöterin suora	2 607 000 130
Σειρά εξαρτημάτων μετατροπής, στρεφόμενες λάμες από ταχυχάλυβα (HSS), ίσια	2 607 000 130
HSS - döner bıçakları ve sıkma çeneleri ile teçhizatlandırma takımı	2 607 000 130



Umrüstsatz, HSS-Rustikalmesser, fein/grob
 Conversion kit, HSS-reversible rustic blades, fine/coarse
 Jeu de démontage, couteaux à rifler HSS fin/gros
 Juego de recambio ,cuchillas de desbastar HSS , finas/gruesas
 Conjunto de reequipamento, lâminas rústicas, HSS finas/grossas
 Set lama rustica, fine o grossa
 Ombouwset, HSS rustieke messen, fijn/grof
 Ombygningssæt, HSS-rustikalkniv, fin/grov
 Ombyggnadssats, vändbara rustikstål, fina/grova
 Ombyggningssett, HSS-rustikk-kniv, fin/grov
 Varustussarja, kääntöterin hieno/karkea
 Σειρά εξαρτ. μετατροπής, στρ. λάμες ρουστικ από ταχ. (HSS), λεπτές/χονδρές
 HSS - rustikal döner bıçak takımı, ince/kaba

2 607 000 131/132
 2 607 000 131/132
 2 607 000 131/132
 2 607 000 131/132
 2 607 000 131/132
 2 607 000 131/132
 2 607 000 131/132
 2 607 000 131/132
 2 607 000 131/132
 2 607 000 131/132
 2 607 000 131/132
 2 607 000 131/132





BOSCH 

Robert Bosch GmbH
Geschäftsbereich Elektrowerkzeuge
D-70745 Leinfelden-Echterdingen
www.bosch-pt.com

2 609 932 112 0/88
Printed in Switzerland- Imprimé en Suisse