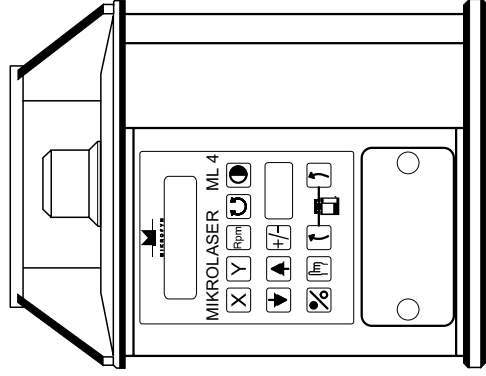


M I K R O F Y N

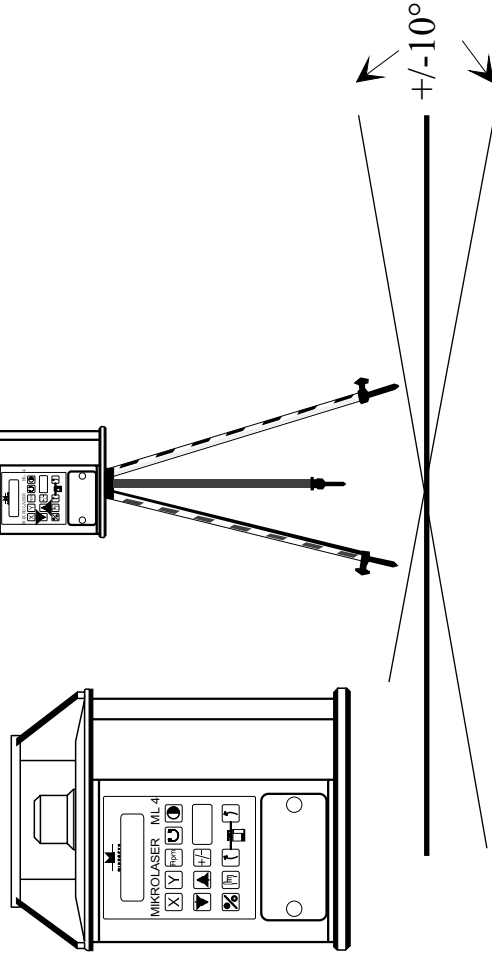
MIKROLASER ML 4

Bruger Manual



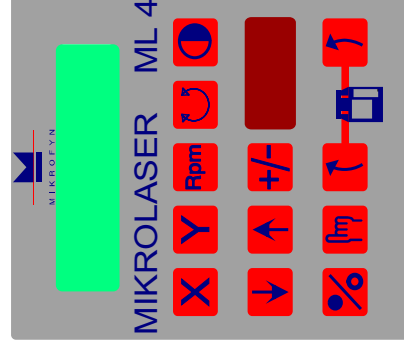
MIKROLASER ML 4

Opstilling



Betjening

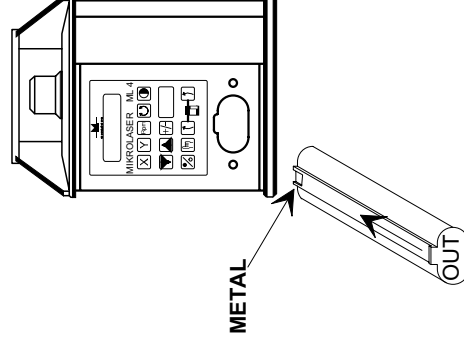
- Valg af hældning i X-aksen
- Valg af hældning i Y-aksen
- Indstilling af rotationshastighed
- Valg af rotation af optisk akse
- Valg af LCD kontrast
- Formindskelse af værdi i display
- Forøgelse af værdi i display
- Fortegnsskift på værdi i display
- Afbryder (Tænd/Sluk)
- Manuel/Automatik omskifter
- Sideværtsdrejning ved manuel betjening



Batteri

ML 4 strømforsynes med det velkendte batteri af "Makita" typen på 7,2 V. Batteriet oplades ved at sætte det i den medleverede lader. Den røde diode på laderen lyser under opladningen. Når dioden ophører med at lyse, er batteriet fuldt opladet. En opladning, der højst varer en time, giver en driftstid på ca. 30 timer.

Batteri udskiftning



1. Afmonter batteriklappen ved løsne de 2 fingerskruer på fronten.
2. Indsæt batteriet med negativpolen opad.
3. Skub batteriet helt ind, og giv det et let tryk nedad når det er kommet forbi kanten af batterihuset.
4. Monter batteriklappen igen.

NB: For at holde batteriet tørt, bør man undersøge om batteriklappen og dens pakning er intakte. Hvis der er kommet fugt i batterihuset, stilles laseren på et varmt sted uden batteri og batteriklap, dog ikke over 50°.

Betjening

Horisontal brug

1. Tryk på  **tasten.**
Displayet viser batteriets tilstand.

 = tomt batteri,  = fuldt batteri.

Laseren gennemløber selvkalibrering.
Selvkalibreringen foregår i flere faser.

Den sidste fase er en stabiliseringsfase,
hvor laseren tæller fra 0% til 100%.




Efter selvkalibrering begynder rotorhovedet
at dreje rundt og laserstrålen tændes.


Hvis laseren sidst har været brugt uden fald,
gennemløber ML 4 ikke selvkalibreringen.

Under selvkalibreringen skal laseren være
i ro. Rystelser får laseren til at starte forfra.

Hvis laseren er opstillet ud over
selvsnivelleringsområdet $\pm 10^\circ$, vises
"OUT OF RANGE" beskeden i displayet.

Indstilling af Fald i et enkelt plan, f.eks. X-aksen

1. Tryk på  **tasten.**
Markøren flyttes ved gentagne tryk.
2. Tryk på  **tasten eller**  **tasten**
indtil displayet viser den ønskede værdi.

MIKROLASER
ML 4 

WAITING
--CALIBRATING----

STABILIZING 02%
--CALIBRATING----

OUT OF RANGE
TILT LEFT




X:017.00%
Y:000.00%

Betjening, fortsat

Indstilling af fald i 2 planer

Samme som i et enkelt plan, idet faldet i
Y-aksen følger samme fremgangsmåde.

Vertikal drift

1. Læg laseren ned.
Betjeningspanelet skal være opad.
2. Tryk på  **tasten.**
Displayet viser, at laseren
kører i vertikal drift.
3. Tryk på  **tasten eller**  **tasten**
for finjustering af retningen.

ML 4
VERTIKAL

Manuel drift




1. Tryk på  **tasten.**
2. Tryk på  **tasten.**

Displayet viser at laseren
kører i manuel drift.

I manuel drift kan der indstilles
fald ud over selvsnivelleringsområdet.
I denne situation er der ingen
automatisk overvågning af faldet.

ML 4
MANUEL

Indstilling af omløbstal

1. Tryk på  **tasten.**
2. Tryk på  **tasten eller**  **tasten**
indtil displayet viser den ønskede værdi.
ML 4 har omløbstal fra 0 til 900 rpm.
For at spare batteri, anbefales det at
bruge lavest mulige omløbstal.

MOTOR 400 RPM
ROTATION 00.0 RPM

Tekniske Specifikationer

Rækkevidde: 400m

Nøjagtighed: 5mm/100m

Automatisk nivelleringsområde: $\pm 180\%$ ($\pm 10^\circ$)

Indstilling af fald i X-aksen:

ML-4

ML-4 B

Fra -100% til +120%

Fra -100% til +1100%

Indstilling af fald i Y-aksen:

Fra -100% til +100%

Rotationshastighed:

Fra 0 til 900 o/m

Laser/Optik:

Diode: 670 nm VD 635 nm

Maksimum effekt: 1 mW <5 mW

Strålediameter: 12 mm 12 mm

Laserklasse: Klasse 1 Klasse 3A

Optik og vinduer er AR coatede.

Batteri:

7,2 V "Makita" type 1.4 Ah.

Fuld opladelig på en time.

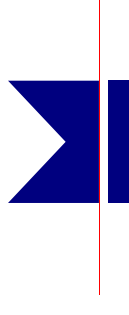
Ca. 30 timers driftid.

Dimensioner:

17 x 17 x 24 cm

Vægt:

5 kg.



MIKROFYND



Advarsel !

Undgå at se direkte ind i laserstrålen.

Længere tids direkte kikken ind i

laserstrålen er skadeligt for øjnene.

Din forhandler: