

Produktprogram.

Tvangsblandere:

Benævnelse	Typekode	Rumindhold	Blandekapacitet	Motor [kW]	El [volt]	Egenvægt [kg]
Tvangsblander	T70	70 L	40L	0,75	230	70
Tvangsblander	T75	70 L	40 L	1,10	230	70
Tvangsblander	T100	100 L	70 L	1,50	230	95
Tvangsblander	T150	165 L	90 L	1,50	230/400	165
Tvangsblander	T165	165 L	90 L	2,20	400	165
Tvangsblander	T300	300 L	170 L	3,00	400	250
Tvangsblander	T310	300 L	170 L	4,00	400	250
Tvangsblander	T500	500 L	300 L	5,50	400	460
Tvangsblander	T400	400 L	230 L	Hydr.	---	---
Tvangsblander	T700	700 L	400 L	Hydr.	---	---

Mobilt betonanlæg:

Mobiton 600 er med en blandekapacitet på 6000 L/h især velegnet til større arbejdsopgaver. Anlægget består af en 4 m³ grussilo, en 1200 L cementsilo og en 400 liter vandtank. Anlægget er automatisk og kan indeholde op til 9 forudvalgte recepter.

Øvrige produkter:

VM 1250 Fødesilo for cement, tørmørtel, granulater m.m.

VM vægtramme, universal vægt til tvangsblandere. Kapacitet 0-3000 kg.

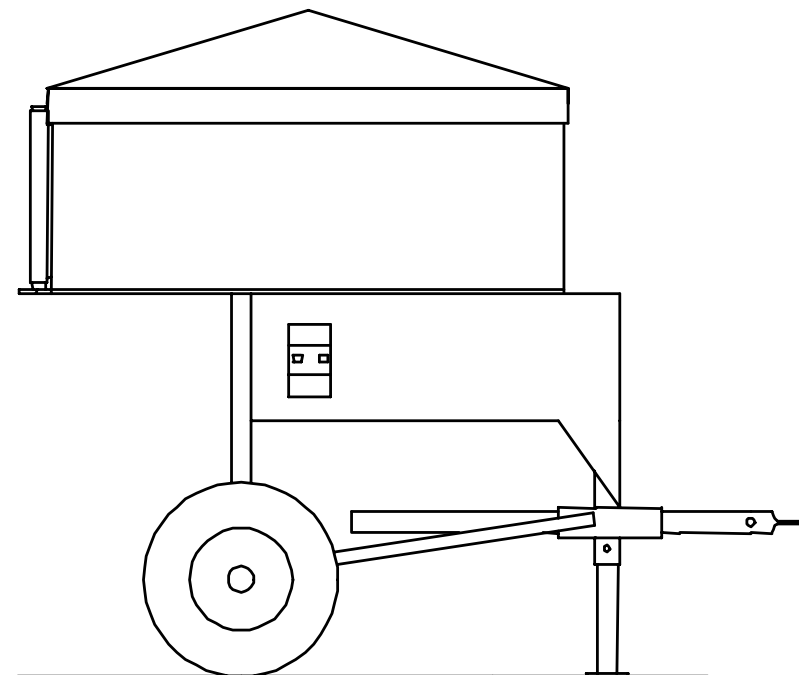
Ligeledes yder VM Blandere gerne rådgivning og assistance i udvikling og fremstilling af special-anlæg/maskiner.

Ring og hør nærmere eller besøg vores hjemmeside
www.vmblandere.dk



Tvangsblander T 300

Brugsanvisning



VM Blandere A/S
Svensgårdsvej 5, DK-6980 Tim
Tlf. +45 97 33 30 46 - Fax. +45 97 33 32 13
www.vmblandere.dk

Overensstemmelseserklæring

Vi: VM Blandere A/S
Svensgårdsvej 5
Dk-6980 Tim

Erklærer på eget ansvar, at følgende produkt:

Navn: T 300 Tvangsblender
Type: T 300
Serienummer:

Som er omfattet af denne erklæring, er fremstillet af VM blandere A/S i henhold til bestemmelserne i EU direktivet 73/23/EØF om elektrisk materiel bestemt til anvendelse indenfor visse spændingsgrænser og EU direktiv 89/392/EØF med senere tillæg om medlemsstaternes lovgivning om maskiner.

Dato

Fabrikant

Dette produkt er udført efter følgende standarder:

DS/EN 292-1	DS/EN 811	DS/EN 1037
DS/EN 292-2	DS/EN 842	DS/EN ISO 4871
DS/EN 294	DS/EN 982	DS/EN 60204
DS/EN 349	DS/EN 953	

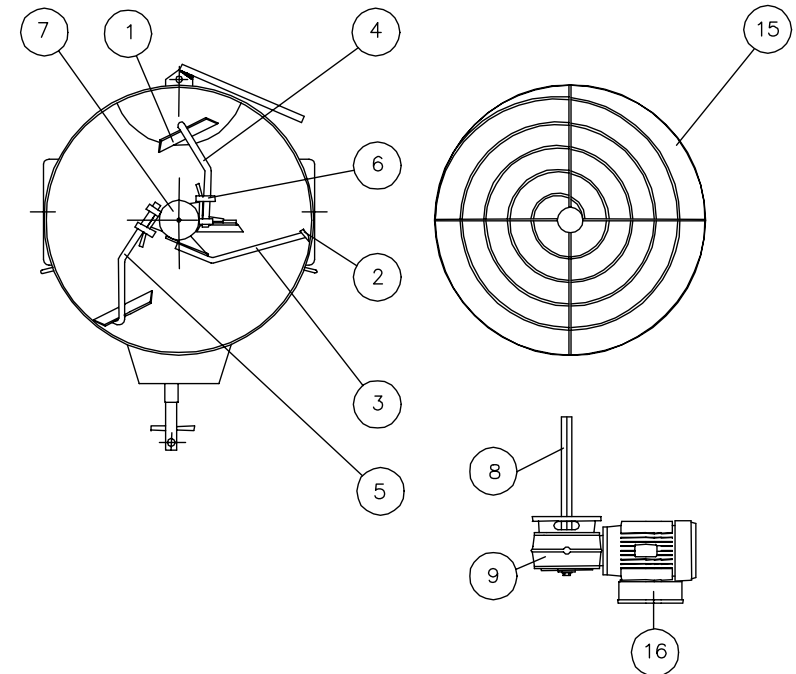
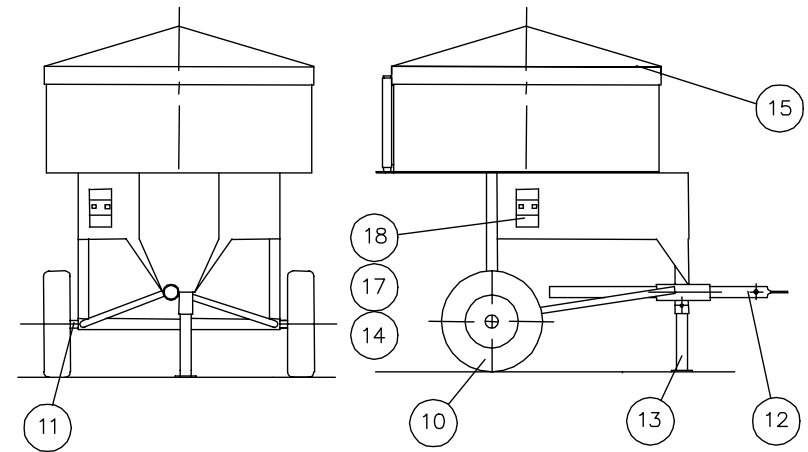
Vejledning omkring brugsanvisning.

Denne brugsanvisning er opbygget som et hjælperedskab, til at afvikle og lette arbejdet med tvangsblender T300.

Det er af stor betydning, at brugsanvisningen læses igennem, for at undgå eventuelle fejl ved opstillingen. Der kan desuden ske skade på anlægget, såfremt brugsanvisningen ikke følges.

Såfremt der skulle opstå spørgsmål eller problemer, vil virksomheden være til rådighed. Der er i brugsanvisningen flere sikkerhedsanvisninger og advarsler, disse skal overholdes, da der ellers kan opstå utilsigtet fare.

VM Tvangsblender type T300



Reservedelsliste

Pos nr.	Antal	Benævnelse	Bestillings nr.
1	3	Bundskraber med gummibelægning	100003
2	1	Sideskraber med gummibelægning	100004
3	1	Blandearm, side	100140
4	1	Blandearm kort, bund	100141
5	1	Blandearm lang, bund	100142
6	2	Bespænding, blandearme, bund	100123
7	1	Blandetårn	100012
8	1	Aksel for blandemølle	100206
9	1	Gear MRS 110	200020
10	2	Gummihjul 4.80/4.00-8	202020
11	2	Hjultappe	101001
12	1	Trækstang	101011
13	1	Støttefod	101010
14	1	Relæboks	900200
15	1	Rist/låg for blandekar	1104
16	1	El-motor, 3x400 v – 3,0 kW	201005
17	1	Motorværn H, 6,3-10 Amp.	900001
18	1	Nulspændingsudløser 400 v	900101

Sikkerheds oplysninger

- Før tvangsblenderen tilsluttes sikres det at elektrisk udstyr ikke er beskadiget på nogen måde.
- Tvangsblenderen er udstyret med en elektrisk anordning, som skal sikre at tvangsblenderen ikke kan benyttes uden afskærmning. Dette er et krav, som er understreget af arbejdstilsynet og enhver forsøg på at omgå benyttelse af afskærmning er en overskridelse af gældende lovgivning.
- Spiralristen skal sikrer at materialet let kan kommes i blenderen uden fare for operatøren, det anbefales generelt at blenderen stoppes under påfyldning. Spiralristen kan under drift rotere med tvangsblenderens blandearme, dette sikrer at legemsdele, tøj, redskaber o.lign. ikke kan komme i klemme mellem blandearme og rist.
- Under udtømning af blande produktet fra tvangsblenderen, åbnes bundlågen. Under denne proces roterer blandearmene, her er det meget vigtigt ikke at føre finger, arme eller andre legemsdele ind gennem lågen, da dette medfører fare for legemsbeskadigelse.
- Ved blanding af materialer, der afgiver farlige dampe/støv, skal der anvendes tætsluttende låg. Et tætsluttende låg kan leveres som ekstraudstyr.
- Lydniveauet under drift er målt til 70 dbA 1 meter fra tvangsblenderen.

Drift og vedligehold

Generelt:

T300 tvangsblenderen er velegnet til alle blandeopgaver og er specielt velegnet til blanding af cement og beton.

Rumindholdet er 300 liter, svarende til en blandekapacitet på 150 liter, dog afhængig af blandingens sammensætning.

Tvangsblenderen er forsynet med to hjul, et justerbart støtteben samt en trækstang til internt transport på byggepladsen. Husk at sænke støttebenet efter transport med trækstangen. Egenvægten er 250 kg og blandekarret er forsynet med løfteøjer til brug ved ophejsning på lastbil.

I brugtagning:

Før tvangsblenderen tilsluttes sikres at elkomponenter er intakte og i godkendt stand.

El-tilslutningen er 3x400 volt vekselstrøm, med en effektforbrug på 3,0 kW. Tvangsblenderen er forsynet med et motorværn (nulspændingsudløser), der sikrer, at maskinen ikke utilsigtet kan starte op f.eks. efter et strømsvigt

Tvangsblenderen placeres på et jævnt og stabilt underlag.

Det sikres at afskærmningen er korrekt placeret og sikkerhedsanordning er korrekt monteret.

Drift

Tvangsblenderen må kun anvendes til blanding af cement, mørtel, beton og sand. Såfremt andet skal blandes, skal fabrikken kontaktes.

Rengøring

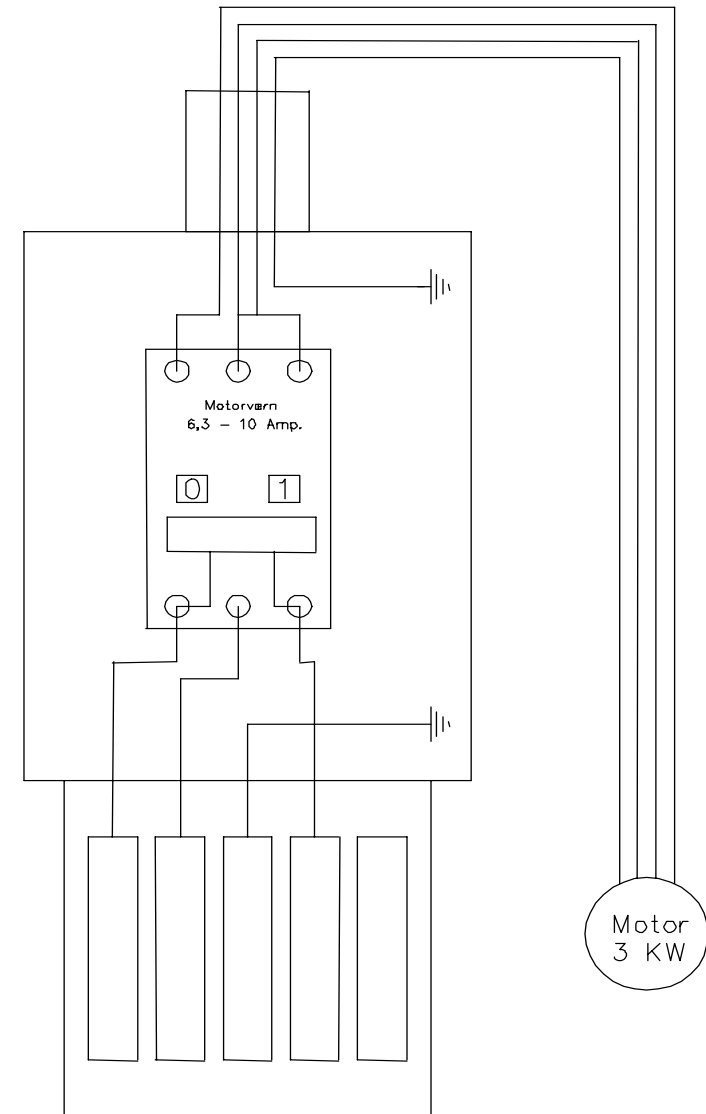
Det anbefales, at der dagligt efter endt brug foretages en rengøring af blandekarret med højtryksrenser. **Første trin:** ind gennem afskærmningsgitteret mens blenderen kører. **Andet trin:** efter standsning af blenderen åbnes lågen og der kan spules lodret ned på blandekarret. Efter rengøringen sprøjtes karret med forskallings- eller formolie. Det anbefales, at foretage samme sprøjtning inden starten om morgenen, for at opnå en god slip-effekt.

Vedligeholdelse

Blandemøllen bør løftes op én gang om ugen eller ved hver femte rengøring for at undgå at den sætter sig fast.

Gearet er levetidssmurt og der skal derfor ikke skiftes olie.

El-diagram



Filnavn: T300 dansk.doc
Bibliotek: C:\Documents and Settings\Nordfos\Dokumenter\VM\Brugsanvisninger
Skabelon: C:\Documents and Settings\Ejnar Nielsen\Application Data\Microsoft\Skabeloner\Normal.dot
Titel:
Emne:
Forfatter: Ejnar Nielsen
Nøgleord:
Kommentarer:
Oprettelsesdato: 06-08-2003 9:48
Versionsnummer: 6
Senest gemt: 03-01-2004 3:23
Senest gemt af: Ejnar Nielsen
Redigeringstid: 47 minutter
Senest udskrevet: 06-01-2004 3:59
Ved seneste fulde udskrift
Sider: 4
Ord: 882 (ca.)
Tegn: 5.382 (ca.)