

## Produktprogram.

### Tvangsblandere:

Benævnelse	Typekode	Rumindhold	Blandekapacitet	Motor [kW]	El [volt]	Egenvægt [kg]
Tvangsblander	T70	70 L	40L	0,75	230	70
Tvangsblander	T75	70 L	40 L	1,10	230	70
Tvangsblander	T100	100 L	70 L	1,50	230	95
Tvangsblander	T150	165 L	90 L	1,50	230/400	165
Tvangsblander	T165	165 L	90 L	2,20	400	165
Tvangsblander	T300	300 L	170 L	3,00	400	250
Tvangsblander	T310	300 L	170 L	4,00	400	250
Tvangsblander	T500	500 L	300 L	5,50	400	460
Tvangsblander	T400	400 L	230 L	Hydr.	---	---
Tvangsblander	T700	700 L	400 L	Hydr.	---	---

### Mobilt betonanlæg:

Mobiton 600 er med en blandekapacitet på 6000 L/h især velegnet til større arbejdsopgaver. Anlægget består af en 4 m<sup>3</sup> grussilo, en 1200 L cementsilo og en 400 liter vandtank. Anlægget er automatisk og kan indeholde op til 9 forudvalgte recepter.

### Øvrige produkter:

VM 1250 Fødesilo for cement, tørmørtel, granulater m.m.

VM vægtramme, universal vægt til tvangsblandere. Kapacitet 0-3000 kg.

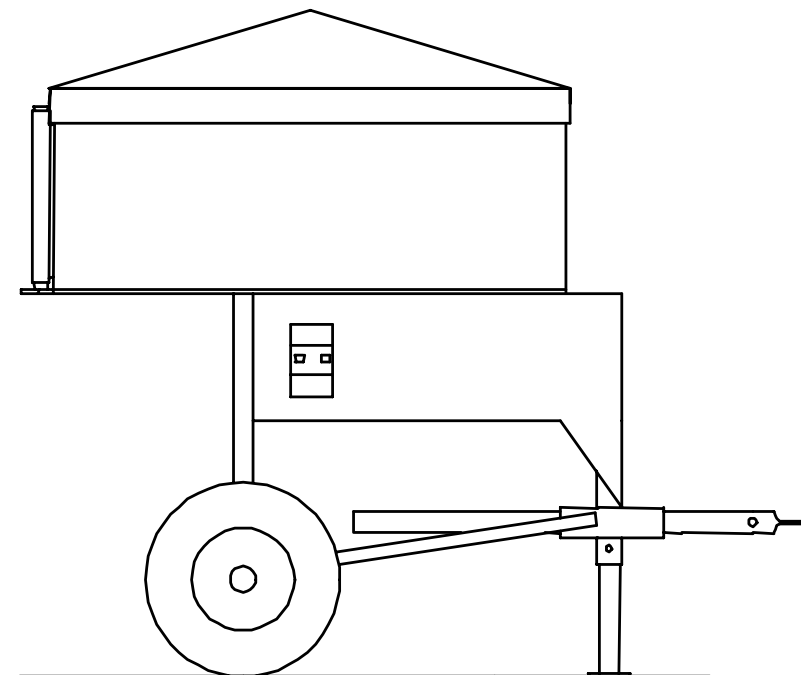
Ligeledes yder VM Blandere gerne rådgivning og assistance i udvikling og fremstilling af special-anlæg/maskiner.

**Ring og hør nærmere eller besøg vores hjemmeside**  
**[www.vmblandere.dk](http://www.vmblandere.dk)**



# Tvangsblander T 165

## Brugsanvisning



**VM Blandere A/S**  
**Svensgårdsvej 5, DK-6980 Tim**  
**Tlf. +45 97 33 30 46 - Fax. +45 97 33 32 13**  
**[www.vmblandere.dk](http://www.vmblandere.dk)**

# Overensstemmelseserklæring

Vi: VM Blandere A/S  
Svensgårdsvej 5  
Dk-6980 Tim

Erklærer på eget ansvar, at følgende produkt:

Navn: T 165 Tvangsblender  
Type: T 165  
Serienummer:

Som er omfattet af denne erklæring, er fremstillet af VM blandere A/S i henhold til bestemmelserne i EU direktivet 73/23/EØF om elektrisk materiel bestemt til anvendelse indenfor visse spændingsgrænser og EU direktiv 89/392/EØF med senere tillæg om medlemsstaternes lovgivning om maskiner.

Dato

Fabrikant

Dette produkt er udført efter følgende standarder:

DS/EN 292-1	DS/EN 811	DS/EN 1037
DS/EN 292-2	DS/EN 842	DS/EN ISO 4871
DS/EN 294	DS/EN 982	DS/EN 60204
DS/EN 349	DS/EN 953	

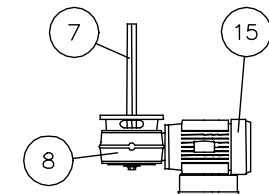
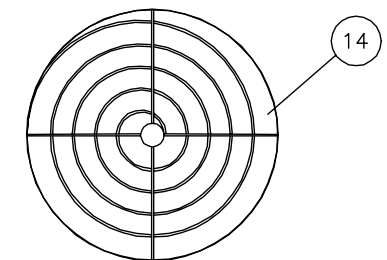
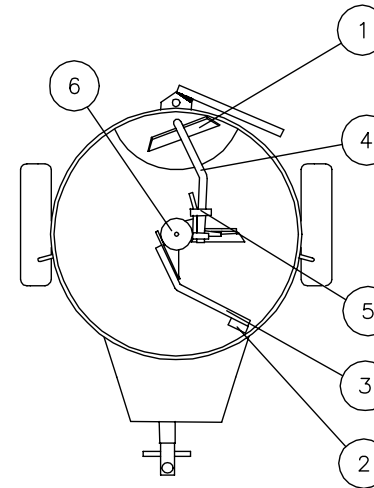
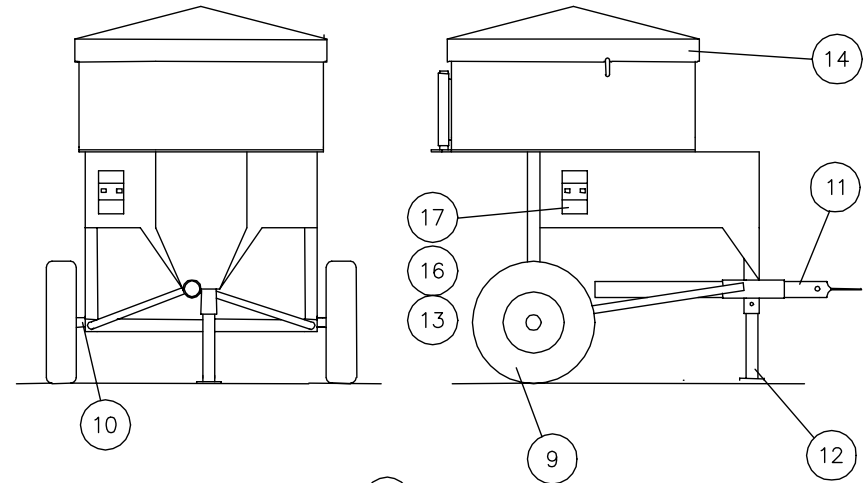
## Vejledning omkring brugsanvisning.

Denne brugsanvisning er opbygget som et hjælperedskab, til at afvikle og lette arbejdet med tvangsblender T165.

**Det er af stor betydning, at brugsanvisningen læses igennem, for at undgå eventuelle fejl ved opstillingen. Der kan desuden ske skade på anlægget, såfremt brugsanvisningen ikke følges.**

Såfremt der skulle opstå spørgsmål eller problemer, vil virksomheden være til rådighed. Der er i brugsanvisningen flere sikkerhedsanvisninger og advarsler, disse skal overholdes, da der ellers kan opstå utilsigtet fare.

# VM Tvangsblender type T165



## Reservedelsliste

Pos nr.	Antal	Benævnelse	Bestillings nr.
1	2	Bundskraber med gummibelægning	100003
2	1	Sideskraber med gummibelægning	100004
3	1	Blandearm, side	100120
4	1	Blandearm, bund	100122
5	2	Bespænding, blandearme, bund	100123
6	1	Blandetårn	100010
7	1	Aksel for blandemølle	200204
8	1	Gear MRS 85	200010
9	2	Gummihjul 4.80/4.00-8	202020
10	2	Hjultappe	101001
11	1	Trækstang	101011
12	1	Støttefod	101010
13	1	Relæboks	900200
14	1	Rist/låg for blandekar	1103
15	1	El-motor, 3x400 v – 2,2 kW	201005
16	1	Motorværn H, 4-6,3 Amp.	900001
17	1	Nulspændingsudløser 400 v	900101

## Sikkerheds oplysninger

- Før tvangsblenderen tilsluttes sikres det at elektrisk udstyr ikke er beskadiget på nogen måde.
- Tvangsblenderen er udstyret med en elektrisk anordning, som skal sikre at tvangsblenderen ikke kan benyttes uden afskærmning. Dette er et krav, som er understreget af arbejdstilsynet og enhver forsøg på at omgå benyttelse af afskærmning er en overskridelse af gældende lovgivning.
- Spiralristen skal sikre at materialet let kan kommes i blenderen uden fare for operatøren, det anbefales generelt at blenderen stoppes under påfyldning. Spiralristen kan under drift rotere med tvangsblenderens blandearme, dette sikrer at legemsdele, tøj, redskaber o.lign. ikke kan komme i klemme mellem blandearme og rist.
- Under udtømning af blande produktet fra tvangsblenderen, åbnes bundlågen. Under denne proces roterer blandearmene, her er det meget vigtigt ikke at føre finger, arme eller andre legemsdele ind gennem lågen, da dette medfører fare for legemsbeskadigelse.
- Ved blanding af materialer, der afgiver farlige dampe/støv, skal der anvendes tætsluttende låg. Et tætsluttende låg kan leveres som ekstraudstyr.
- Lydniveauet under drift er målt til 70 dbA 1 meter fra tvangsblenderen.

## Drift og vedligehold

### Generelt:

T165 tvangsblenderen er velegnet til alle blandeopgaver og er specielt velegnet til blanding af cement og beton.

Rumindholdet er 165 liter, svarende til en blandekapacitet på 110 liter, dog afhængig af blandingens sammensætning.

Tvangsblenderen er forsynet med to hjul, et justerbart støtteben samt en trækstang til internt transport på byggepladsen. Husk at sænke støttebenet efter transport med trækstangen. Egenvægten er 165 kg og blandekarret er forsynet med løfteøjer til brug ved ophejsning på lastbil.

### I brugtagning:

Før tvangsblenderen tilsluttes sikres at elkomponenter er intakte og i godkendt stand.

El-tilslutningen er 3x400 volt vekselstrøm, med en effektforbrug på 2,2 kW.

Tvangsblenderen er forsynet med et motorværn (nulspændingsudløser), der sikrer, at maskinen ikke utilsigtet kan starte op f.eks. efter et strømsvigt

Tvangsblenderen placeres på et jævnt og stabilt underlag.

Det sikres at afskærmningen er korrekt placeret og sikkerhedsanordning er korrekt monteret.

### Drift

Tvangsblenderen må kun anvendes til blanding af cement, mørtel, beton og sand. Såfremt andet skal blandes, skal fabrikken kontaktes.

### Rengøring

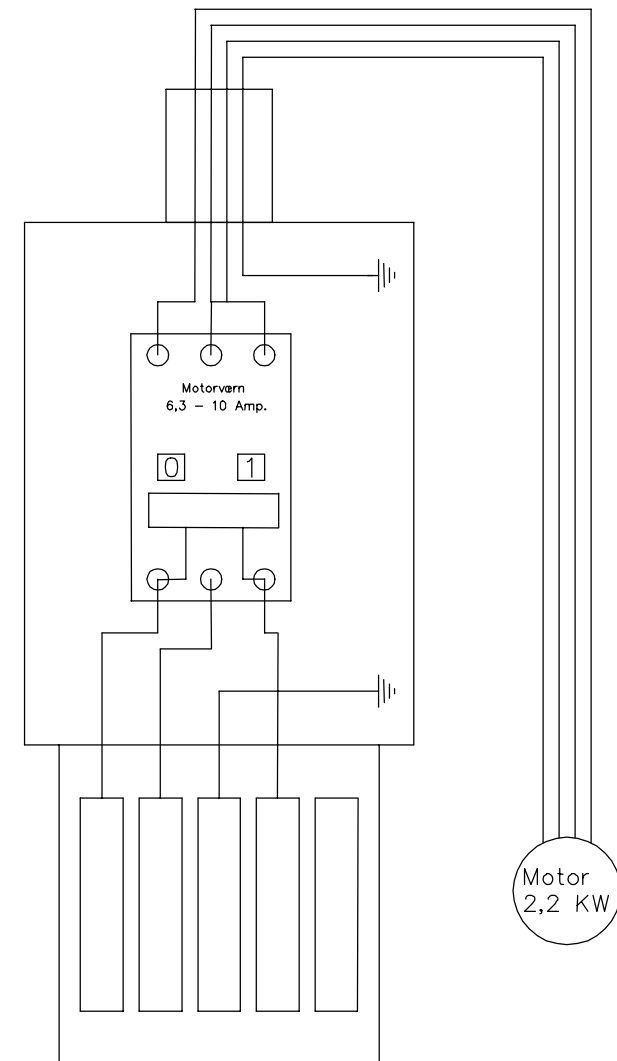
Det anbefales, at der dagligt efter endt brug foretages en rengøring af blandekarret med højtryksrenser. **Første trin:** ind gennem afskærmningsgitteret mens blanderen kører. **Andet trin:** efter standsning af blanderen åbnes lågen og der kan spules lodret ned på blandekarret. Efter rengøringen sprøjtes karret med forskallings- eller formolie. Det anbefales, at foretage samme sprøjtning inden starten om morgenen, for at opnå en god slip-effekt.

### Vedligeholdelse

Blandemøllen bør løftes op én gang om ugen eller ved hver femte rengøring for at undgå at den sætter sig fast.

Gearet er levetidssmurt og der skal derfor ikke skiftes olie.

## El-diagram



Filnavn: T165 dansk.doc  
Bibliotek: C:\Documents and Settings\Nordfos\Dokumenter\VM\Brugsanvisninger  
Skabelon: C:\Documents and Settings\Ejnar Nielsen\Application Data\Microsoft\Skabeloner\Normal.dot  
Titel:  
Emne:  
Forfatter: Ejnar Nielsen  
Nøgleord:  
Kommentarer:  
Oprettelsesdato: 27-08-2003 9:56  
Versionsnummer: 5  
Senest gemt: 03-01-2004 3:10  
Senest gemt af: Ejnar Nielsen  
Redigeringstid: 5 minutter  
Senest udskrevet: 06-01-2004 3:56  
Ved seneste fulde udskrift  
Sider: 4  
Ord: 875 (ca.)  
Tegn: 5.343 (ca.)