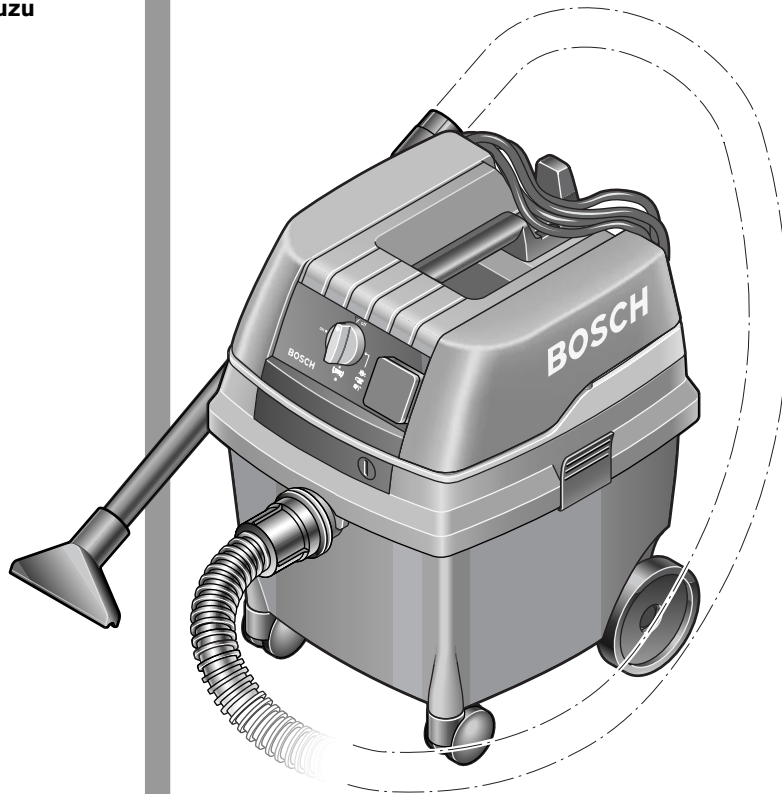


Bedienungsanleitung
Operating Instructions
Instructions d'emploi
Instrucciones de servicio
Manual de instruções
Istruzioni d'uso
Gebruiksaanwijzing
Betjeningsvejledning
Bruksanvisning
Brukerveiledningen
Käyttöohje
Οδηγία χειρισμού
Kullanım kılavuzu

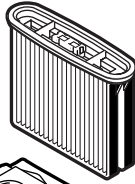
BOSCH

GAS 25



Deutsch
English
Français
Español
Português
Italiano
Nederlands
Dansk
Svenska
Norsk
Suomi
Ελληνικά
Türkçe

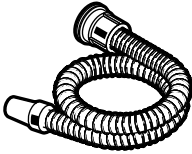




1 x 2 607 432 015



5 x 2 605 411 167



2 609 390 392 (Ø 35 mm, 3 m)

2 609 390 393 (Ø 35 mm, 5 m)

2 600 793 009 (Ø 19 mm, 3 m)

1 610 793 002 (Ø 19 mm, 5 m)

Anti-Static:

2 607 002 163 (Ø 35 mm, 3 m)

2 607 002 164 (Ø 35 mm, 5 m)

2 607 002 161 (Ø 19 mm, 3 m)

2 607 002 162 (Ø 19 mm, 5 m)



1 609 201 229



2 607 000 162



2 607 000 164



2 607 000 165



2 607 000 170



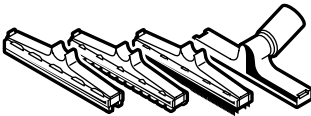
2 607 000 168



2 607 000 166



1 609 390 481



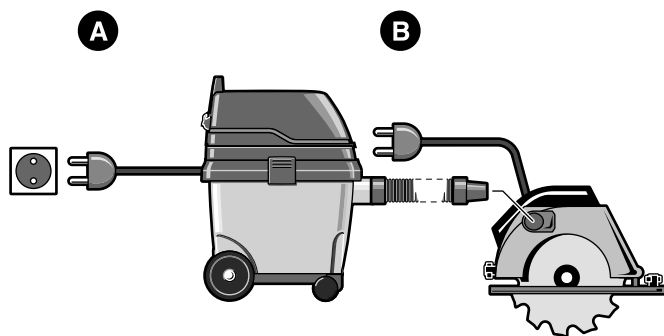
1 609 390 478



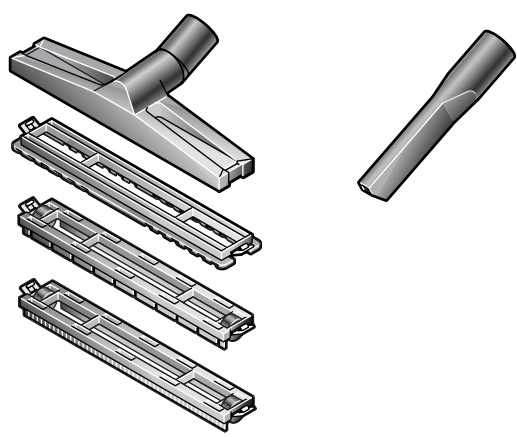
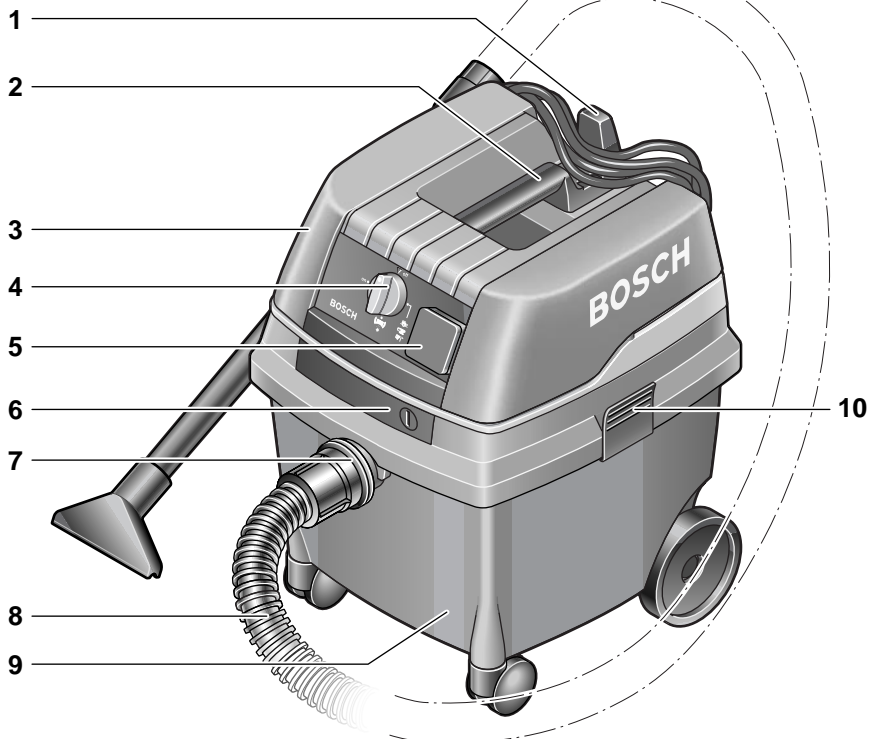
1 609 201 230



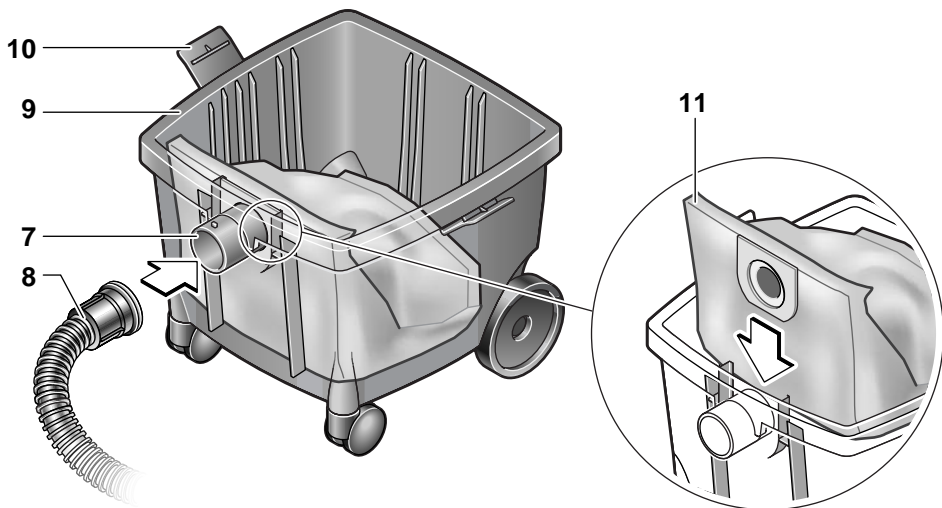
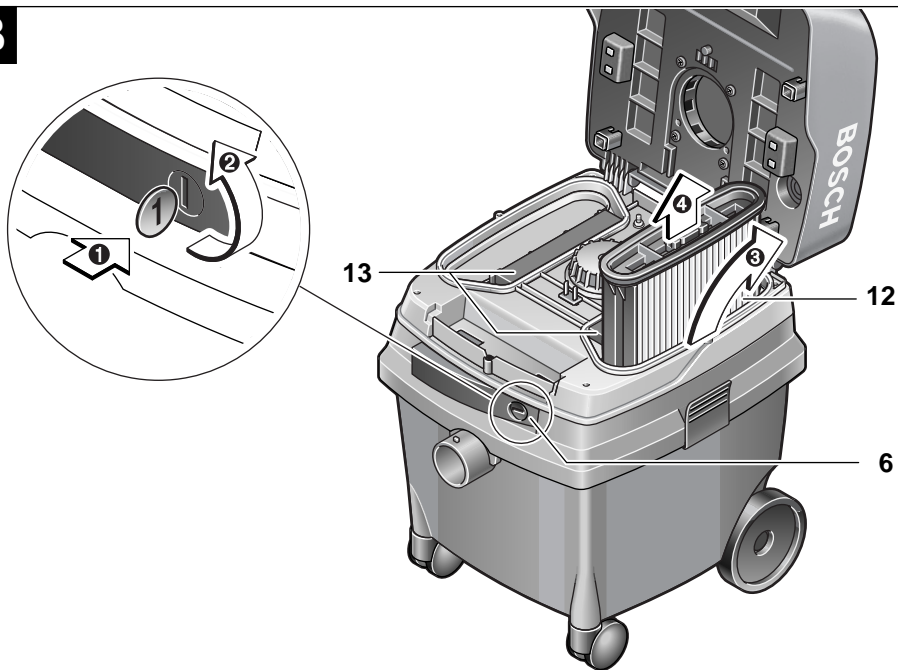
1 600 499 005



A [U]	B [P(max.)]
240 V	1 200 W
230 V	2 500 W



GAS 25

A**B**

Gerätekenwerte

Allzwecksauger		GAS 25
Bestellnummer		0 601 979 1..
Nennaufnahme	[W]	1 200
Behältervolumen (Brutto)	[l]	25
Nettovolumen ca.	[l]	16
Staubbeutelvolumen	[l]	9
Unterdruck*	[mbar]	248
Luftstrom*	[l/s]	61
Saugleistung	[W]	316 (6 mbar)
Fläche Faltenfilter	[cm ²]	4 300
Filterkategorie (BIA)		C
Gewicht ca.	[kg]	12,7
Schutzklasse		⊕ / I

*) gemessen am Gebläse

Geräteelemente

- 1 Kabelhalterung
- 2 Tragegriff
- 3 Saugeroberseite
- 4 Betriebsartenwahlschalter
- 5 Steckdose für Elektrowerkzeug
- 6 Riegel
- 7 Schlauchaufnahme
- 8 Saugschlauch
- 9 Behälter
- 10 Verschluss
- 11 Staubbeutel
- 12 Faltenfilter
- 13 Motorschutzfilter
- 14 Füllstandssensor

Abgebildetes oder beschriebenes Zubehör gehört teilweise nicht zum Lieferumfang.

Bestimmungsgemäßer Gebrauch

Das Gerät ist bestimmt zum Aufsaugen und Absaugen von nicht gesundheitsgefährdenden Stoffen und nicht brennbaren Flüssigkeiten. BIA Filterkategorie C.



Zu Ihrer Sicherheit



Gefahrloses Arbeiten mit dem Gerät ist nur möglich, wenn Sie die Bedienungsanleitung und die Sicherheitshinweise vollständig lesen und die darin enthaltenen Anweisungen strikt befolgen.

- Wird bei der Arbeit das Netzkabel beschädigt oder durchtrennt, Kabel nicht berühren, sondern sofort den Netzstecker ziehen. Gerät niemals mit beschädigtem Kabel benutzen.
- Gerät nur an eine Steckdose mit Schutzkontakt anschließen.
- Kabel nicht überfahren, quetschen, zerren.
- Vor jeder Benutzung Gerät, Kabel und Stecker überprüfen. Werden Schäden festgestellt, das Gerät nicht weiter benutzen. Reparatur nur von einem Fachmann durchführen lassen. Gerät nie selbst öffnen.
- In Arbeitspausen, bei Nichtgebrauch und vor allen Arbeiten am Gerät (z. B. Wechseln der Arbeitswerkzeuge, Wartung, Reinigung, Einstellungen) Netzstecker ziehen.
- Explosions- und Brandgefahr! Keine brennbaren oder explosiven Flüssigkeiten saugen; zum Beispiel Benzin, Öl, Alkohol, Lösemittel. Keine heißen und brennenden Stäube saugen. Das Gerät nicht in explosionsgefährdeten Räumen betreiben.
- Das Gerät darf nicht verwendet werden zum Saugen gesundheitsgefährdender Stoffe, z. B. Asbest.
- Gerät nicht dem Regen aussetzen.
- Kinder dürfen das Gerät nur unter Aufsicht Erwachsener benutzen.
- Bosch kann nur dann eine einwandfreie Funktion des Gerätes zusichern, wenn das für dieses Gerät vorgesehene Original-Zubehör verwendet wird.

Montage (siehe Bild A)

Die Verschlüsse **10** öffnen und das Saugeroberteil **3** abnehmen.

Für das Trockensaugen sollte ein Staubbeutel **11** (Zubehör) eingesetzt werden.

Bei Verwendung eines Staubbeutels bleibt der Faltenfilter **12** länger frei, die Saugleistung bleibt länger erhalten und die Entsorgung des Staubes wird erleichtert.

Den Staubbeutel in den Anschlussflansch wie dargestellt einschieben. Sicherstellen, dass der Staubfilter in seiner vollen Länge an der Innenwand des Behälters **9** anliegt. Das Saugeroberteil aufsetzen.

Die Verschlüsse **10** schließen.

Den Saugschlauch **8** in die Schlauchaufnahme **7** einführen bis dieser fest sitzt bzw. auf die Schlauchaufnahme **7** aufsetzen und im Uhrzeigersinn bis zum Anschlag drehen.



Die Saugrohre fest ineinander stecken.

Es wird empfohlen statisch ableitende Schläuche mit einem Schlauch-Ø von 19 oder 35 mm einzusetzen.

Inbetriebnahme

Netzspannung beachten: Die Spannung der Stromquelle muss mit den Angaben auf dem Typschild des Gerätes übereinstimmen. Mit 230 V gekennzeichnete Geräte können auch an 220 V betrieben werden.

Symbole

on	Einschalten
off	Ausschalten
	Elektromagnetische Filterreinigung
	Betrieb mit Fernschaltautomatik

Ein-/Ausschalten

Zur **Inbetriebnahme** des Saugers den Betriebsartenwahlschalter **4** auf **on** stellen.

Zum **Ausschalten** des Saugers den Betriebsartenwahlschalter **4** auf **off** stellen.

Betrieb mit Fernschaltautomatik

Den Betriebsartenwahlschalter **4** auf das Symbol **Betrieb mit Fernschaltautomatik** stellen.

Das Gerät wird über das an der Steckdose **5** angeschlossene Elektrowerkzeug automatisch in Betrieb genommen.

Für die Elektrowerkzeuge stehen als Zubehör unterschiedliche Schlauchsysteme zum Anschluss zur Verfügung.

Zur **Inbetriebnahme** des Saugers das an die Steckdose **5** angeschlossene Elektrowerkzeug einschalten. Der Sauger startet automatisch.

Zum **Ausschalten** des Saugers das Elektrowerkzeug ausschalten. Der Sauger schaltet ca. 6 Sekunden später automatisch ab.

Elektromagnetische Filterreinigung

Das Gerät ist mit einer elektromagnetischen Filterreinigung ausgestattet, die den Faltenfilter **12** von anhaftendem Staub befreit.

Spätestens wenn die Saugleistung nicht mehr ausreicht, muss die Filterreinigung betätigt werden.

Den Betriebsartenwahlschalter **4** auf das Symbol **Elektromagnetische Filterreinigung** stellen. Ein eventuell angeschlossenes Elektrowerkzeug muss ausgeschaltet sein.

Das Gerät rüttelt ca. 10 Sekunden und schaltet automatisch ab.

Vor der Wiederaufnahme des Saugbetriebes kurz warten, damit der Staub sich im Behälter setzen kann.

Die Häufigkeit der Filterreinigung ist abhängig von Staubart und Staubmenge.

Bei regelmäßiger Anwendung bleibt die maximale Förderleistung länger erhalten.

Nasssaugen

- **Explosions- und Brandgefahr! Keine brennbaren oder explosiven Flüssigkeiten saugen; zum Beispiel Benzin, Öl, Alkohol, Lösemittel. Keine heißen und brennenden Stäube saugen. Das Gerät nicht in explosionsgefährdeten Räumen betreiben.**

☞ Vor dem Nasssaugen muss der Staubbeutel **11** entfernt werden.

Den Behälter vor dem Nasssaugen entleeren.

Das Gerät ist mit Füllstandssensoren **14** ausgestattet. Ist die maximale Füllhöhe erreicht, schaltet das Gerät ab. Schalter auf **off** stellen.

Vor dem Öffnen und Entleeren unbedingt den Stecker aus der Steckdose ziehen.

Nach dem Saugen den Faltenfilter **12** zur Vermeidung von Schimmelbildung herausnehmen und gut trocknen lassen bzw. das Saugeroberteil **3** abnehmen und trocknen lassen.

Wartung und Reinigung

- **Vor allen Arbeiten am Gerät Netzstecker ziehen.**

☞ Gerät stets sauber halten.

Sollte das Gerät trotz sorgfältiger Herstellungs- und Prüfverfahren einmal ausfallen, ist die Reparatur von einer autorisierten Kundendienststelle für Bosch-Elektrowerkzeuge ausführen zu lassen.

Bei allen Rückfragen und Ersatzteilbestellungen bitte unbedingt die 10-stellige Bestellnummer laut Typenschild des Gerätes angeben.

Faltenfilter herausnehmen/wechseln (siehe Bild **B**)

Mit einer Münze o. ä. den Verschluss am Riegel **6** um eine $\frac{1}{4}$ -Drehung in Pfeilrichtung drehen und den Riegel eindrücken.

Die Haube aufklappen und den Faltenfilter an den Stegen fassen und nach oben herausnehmen.

Den Faltenfilter reinigen.

- **Beschädigte Filter sofort austauschen.**

Neuen bzw. gereinigten Faltenfilter einsetzen, dabei auf sicheren Sitz achten.

Die Haube wieder herunterklappen. Durch leichten Druck von oben schnappt der Riegel **6** wieder zurück.

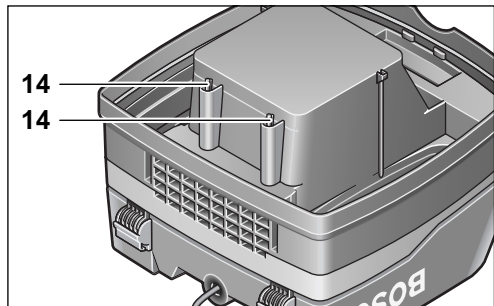
Behälter

Den Behälter **9** von Zeit zu Zeit mit handelsüblichem nicht scheuerndem Reinigungsmittel auswischen und trocknen lassen.

Motorschutzfilter (siehe Bild **B**)

Der Motorschutzfilter **13** ist weitgehend wartungsfrei. Von Zeit zu Zeit den Motorschutzfilter herausnehmen und ausspülen. Vor dem Einsetzen gut trocknen lassen.

Füllstandssensoren



Die Füllstandssensoren **14** sind gelegentlich zu säubern.

Die Verschlüsse **10** öffnen und das Saugeroberteil **3** abnehmen.

Die Füllstandssensoren **14** mit einem weichen Tuch reinigen.

Das Saugeroberteil **3** wieder aufsetzen und die Verschlüsse **10** schließen.

Störungen

Bei ungenügender Saugleistung ist zu überprüfen:

- Ist das Saugeroberteil **3** richtig aufgesetzt?
- Ist das Schlauchsystem verstopft?
- Sind die Saugrohre fest zusammengefügt?
- Ist der Behälter voll?
- Ist der Staubbeutel **11** voll?
- Ist der Faltenfilter **12** mit Staub zugesetzt?

Regelmäßiges Entleeren gewährleistet optimale Saugleistung.

Wird die Saugleistung danach nicht erreicht, ist das Gerät dem Kundendienst zuzuführen.

Umweltschutz



Rohstoffrückgewinnung statt Müllentsorgung

Gerät, Zubehör und Verpackung sollten einer umweltgerechten Wiederverwertung zugeführt werden.

Diese Anleitung ist aus chlorfrei gefertigtem Recycling-Papier hergestellt.

Zum sortenreinen Recycling sind Kunststoffteile gekennzeichnet.

In Deutschland sind nicht mehr gebrauchsfähige Geräte zum Recycling beim Handel abzugeben oder (ausreichend frankiert) direkt einzuschicken an:

Recyclingzentrum Elektrowerkzeuge
Osteroder Landstraße 3
37589 Kalefeld

Geräuschinformation

Messwert ermittelt entsprechend EN 23 744 (1,60 m Höhe, 1 m Abstand).

Der A-bewertete Schalldruckpegel des Gerätes beträgt typischerweise 69 dB (A).

Service und Kundenberater

www.powertool-portal.de, das Internetportal für Handwerker und Heimwerker

www.ewbc.de, der Informations-Pool für Handwerk und Ausbildung

Deutschland

Robert Bosch GmbH
Servicezentrum Elektrowerkzeuge
Zur Luhne 2
D-37589 Kalefeld

☎ Service: 01 80 - 3 35 54 99

Fax..... +49 (0) 55 53 / 20 22 37

☎ Kundenberater: 01 80 - 3 33 57 99

Österreich

ABE Service GmbH
Jochen-Rindt-Straße 1
A-1232 Wien

☎ Service: +43 (0)1 / 61 03 80

Fax..... +43 (0)1 / 61 03 84 91

☎ Kundenberater:..... +43 (0)1 / 797 22 3066

E-Mail: abe@abe-service.co.at

Schweiz

Robert Bosch AG
Kundendienst Elektrowerkzeuge
Industriestrasse 31
CH-8112 Otelfingen

☎ Service: +41 (0)1 / 8 47 16 16

☎ Kundenberater:..... Grüne Nr. 0 800 55 11 55

CE Konformitätserklärung

Wir erklären in alleiniger Verantwortung, dass dieses Produkt mit den folgenden Normen oder normativen Dokumenten übereinstimmt: EN 60 335 gemäß den Bestimmungen der Richtlinien 73/23/EWG, 89/336/EWG.

CE 02

Dr. Gerhard Felten
Entwicklungsleiter

Dr. Eckerhard Strötgen
Leiter Produktzulassung

ppa. Felten *i. V. Strötgen*

Robert Bosch GmbH, Geschäftsbereich Elektrowerkzeuge

Änderungen vorbehalten

Tool Specifications

All-Purpose Vacuum Cleaner

GAS 25

Order number		0 601 979 1..
Rated power	[W]	1 200
Container volume (gross)	[l]	25
Net volume approx.	[l]	16
Volume of dust bag	[l]	9
Vacuum*	[mbar]	248
Air flow*	[l/s]	61
Vacuuming performance	[W]	316 (6 mbar)
Flat folded filter	[cm ²]	4 300
Filter category (BIA)		C
Weight approx.	[kg]	12.7
Protection class		⊕ / I

*) measured at the blower

Machine Elements

- 1 Cable holder
- 2 Carrying handle
- 3 Vacuum top
- 4 Mode selector switch
- 5 Socket for power tool
- 6 Lock
- 7 Hose connection piece
- 8 Vacuum hose
- 9 Container
- 10 Latch
- 11 Dust bag
- 12 Folded filter
- 13 Motor protection filter
- 14 Level sensor

Not all of the accessories illustrated or described are included as standard delivery.

Intended Use

The unit is intended for pick-up and vacuuming of non-hazardous materials and non-flammable liquids. BIA filter category C.



For Your Safety



Working safely with this machine is possible only when the operating and safety information are read completely and the instructions contained therein are strictly followed.

- If the mains cable is damaged or cut through while working, do not touch the cable but immediately pull the mains plug. Never use the machine with a damaged cable.
- Connect the machine only to sockets with protective contacts.
- Do not drive over, crush or stretch the cable.
- Before each use of the machine, check the cable and plug. If damage is detected, do not use the machine. Have repairs performed only by a qualified technician. Never open the machine yourself.
- During work breaks, when not in use or when working on the machine (e. g. changing tool inserts, repairs, cleaning, adjustments), pull the mains plug.
- Danger of explosion and fire! Do not vacuum inflammable or explosive fluids; for example, benzene, oil, alcohol, solvents. Do not vacuum hot or burning dust. Do not operate the machine in rooms where the danger of an explosion exists.
- The machine must not be used to vacuum materials that are detrimental to health. e. g., asbestos.
- Do not expose the machine to rain.
- Children may only use the machine under the supervision of adults.
- Bosch is only able to ensure perfect operation of the machine if the original accessories intended for it are used.

Mounting (see figure A)

Unlock the latches **10** and remove the vacuum top **3**.

For dry vacuuming operation, a dust bag **11** (accessory) should be inserted.

When operating with a dust bag, the folded filter **12** clogs less fast, the vacuuming performance is kept up longer and the disposal of dust becomes easier.

Slide the dust bag into the connection flange as shown. Make sure that the full length of the dust filter faces against the inner wall of the container **9**. Reattach the vacuum top.

Lock the latches **10**.

Insert the vacuum hose **8** into the hose connection piece **7** until it is seated firmly or place it onto the hose connection piece **7** respectively, and turn it in clockwise direction to the stop.



Insert the extension tubes firmly into each other.

It is recommended to use static-discharging hoses with a hose \varnothing of 19 or 35 mm.

Initial Operation

Observe correct mains voltage: The voltage of the power source must agree with the voltage specified on the nameplate of the machine. Equipment marked with 230 V can also be connected to 220 V.

Symbols

on	Switching on
off	Switching off
	Electromagnetic filter cleaning
	Operation with remote automatic switching

Switching On and Off

To **start the operation** of the vac, set the mode selector switch **4** to **on**.

To **switch off** the vac, set the mode selector switch **4** to **off**.

Operation with remote automatic switching

Set the mode selector switch **4** to the **operation with remote automatic switching** symbol.

The vacuum cleaner is switched on automatically by the power tool connected to the socket **5**.

For connecting the power tool, various hose systems are available as accessories.

To **start the operation** of the vac, switch on the power tool connected to the socket **5**. The vacuum cleaner starts automatically.

To **switch off** the vac, switch off the power tool. The vacuum cleaner switches off automatically approx. 6 seconds later.

Electromagnetic filter cleaning

The machine is equipped with an electromagnetic filter cleaning system, which removes dust adhering to the folded filter **12**.

The filter cleaning system must be actuated latest when the vacuuming performance is no longer sufficient.

Set the mode selector switch **4** to the symbol **electromagnetic filter cleaning**. A possibly connected power tool must be switched off.

The machine vibrates for approx. 10 seconds and switches off automatically.


Wait shortly before restarting the vacuuming operation so that the dust can settle in the container.

The filter cleaning frequency depends on the type and amount of dust.

With regular usage, the maximum vacuuming performance is maintained longer.

Wet Vacuuming

- **Danger of explosion and fire! Do not vacuum inflammable or explosive fluids; for example, benzene, oil, alcohol, solvents. Do not vacuum hot or burning dust. Do not operate the machine in rooms where the danger of an explosion exists.**

 The dust bag **11** must be removed before wet vacuuming.

Empty the container before wet vacuuming.


The machine is equipped with level sensors **14**. The machine switches off when the maximum fill-height is reached. Set the switch to **off**.

Before opening and emptying, pull the plug from the socket in all cases.

After vacuuming, remove the folded filter **12** and allow it to dry thoroughly, in order to avoid mildew. Also remove the vacuum top **3** and allow it to dry, too.

Maintenance and Cleaning

- **Before any work on the machine itself, pull the mains plug.**

 Always keep the machine clean.

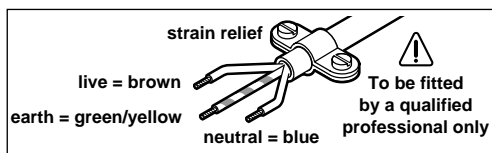
If the machine should fail despite the care taken in manufacturing and testing procedures, repair should be carried out by an after-sales service centre for Bosch power tools.

In all correspondence and spare parts orders, please always include the 10-digit order number given on the nameplate of the machine.

WARNING! This appliance must be earthed.

Important instructions for connecting a new 3-pin plug.

The wires in the cable are coloured according to the following code:



Do **not** connect the blue or brown wire to the earth terminal of the plug.

Important: If for any reason the moulded plug is removed from the cable of this machine, it must be disposed of safely.

Removing/Replacing the Folded Filter (see figure B)

With a coin or similar, rotate the lock **6** by $\frac{1}{4}$ turn in the direction of the arrow and push the lock in.

Fold up the cover of the vacuum top, grasp the folded filter by the fins, pull up and remove.

Clean the folded filter.

- **Replace a damaged filter immediately.**

Insert new or cleaned folded filter and ensure firm seating.

Fold the cover down again. With slight pressure from above on the cover, the lock **6** will snap back again.

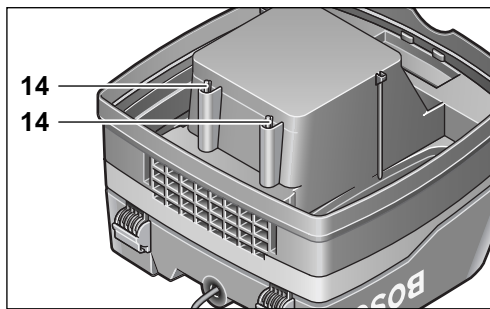
Container

Wipe out the container **9** from time to time with a commercially available, non-scouring cleaning agent and allow to dry.

Motor Protection Filter (see figure B)

The motor protection filter **13** is basically maintenance-free. Take out the motor protection filter from time to time and flush it. Allow to dry thoroughly before reinserting.

Level sensors



Clean the level sensors **14** occasionally.

Unlock the latches **10** and remove the vacuum top **3**.

Clean the level sensors **14** with a soft cloth.

Reattach the vacuum top **3** again and lock the latches **10**.

Malfunctions

In the case of inadequate vacuuming performance, check the following:

- Is the vacuum top **3** attached properly?
- Is the vacuum hose system clogged?
- Are the extension wands connected firmly?
- Is the container full?
- Is the dust bag **11** full?
- Is the folded filter **12** clogged with dust?

Emptying at regular intervals ensures optimum vacuuming performance.

If the vacuuming performance is not achieved thereafter, take the machine to customer service.

Environmental Protection



Recycle raw materials instead of disposing as waste

The machine, accessories and packaging should be sorted for environmental-friendly recycling.

These instructions are printed on recycled paper manufactured without chlorine.

The plastic components are labelled for categorized recycling.

Noise Information

Measured values determined according to EN 23 744 (1.60 m height, 1 m distance).

Typically the A-weighted sound pressure level of the product is 69 dB (A).

Service and Customer Assistance

Great Britain

Robert Bosch Ltd. (B.S.C.)
P.O. Box 98
Broadwater Park
North Orbital Road
Denham-Uxbridge
GB-Middlesex UB 9 5HJ

☎ Service..... +44 (0) 18 95 / 83 87 82
☎ Advice line +44 (0) 18 95 / 83 87 91
Fax..... +44 (0) 18 95 / 83 87 89

Ireland

Beaver Distribution Ltd.
Greenhills Road
IRL-Tallaght-Dublin 24

☎ Service..... +353 (0)1 / 414 9400
Fax..... +353 (0)1 / 459 8030

Australia

Robert Bosch Australia L.t.d.
RBAU/SPT2
1555 Centre Road
P.O. Box 66 Clayton
AUS-3168 Clayton/Victoria

☎ +61 (0)1 / 800 804 777
Fax..... +61 (0)1 / 800 819 520

www.bosch.com.au

E-Mail: CustomerSupportSPT@au.bosch.com

New Zealand

Robert Bosch Limited
14-16 Constellation Drive
Mairangi Bay
Auckland
New Zealand

☎ +64 (0)9 / 47 86 158
Fax..... +64 (0)9 / 47 82 914

CE Declaration of Conformity

We declare under our sole responsibility that this product is in conformity with the following standards or standardization documents: EN 60 335 according to the provisions of the directives 73/23/EEC, 89/336/EEC.

CE 02

Dr. Gerhard Felten Senior Vice President Engineering
Dr. Eckerhard Strötgen Head of Product Certification

ppa. Felten *i.v. Strötgen*

Robert Bosch GmbH, Geschäftsbereich Elektrowerkzeuge

Subject to change without notice

Caractéristiques techniques

Aspirateur universel	GAS 25
Référence	0 601 979 1..
Puissance absorbée [W]	1 200
Contenance de la cuve (brut) [l]	25
Contenance nette de la cuve env. [l]	16
Contenance du sac à poussières [l]	9
Dépression* [mbar]	248
Débit d'air* [l/s]	61
Capacité d'aspiration [W]	316 (6 mbar)
Surface filtre à plis [cm ²]	4 300
Catégorie du filtre (BIA)	C
Poids env. [kg]	12,7
Classe de protection	⊕ / I

*) mesuré au niveau du ventilateur

Éléments de la machine

- 1 Logement de câble
- 2 Poignée
- 3 Partie supérieure de l'aspirateur
- 4 Commutateur du mode de service
- 5 Prise de courant pour raccord de l'outil électroportatif
- 6 Verrou
- 7 Raccord du tuyau flexible
- 8 Tuyau flexible
- 9 Cuve
- 10 Fermeture
- 11 Sac à poussières
- 12 Filtre à plis
- 13 Filtre de protection du moteur
- 14 Capteur de niveau

Les accessoires reproduits ou décrits ne sont pas forcément fournis avec la machine.

Utilisation conformément à la destination de l'appareil

L'appareil est conçu pour l'aspiration de poussières qui ne sont pas nuisibles à la santé ainsi que pour l'aspiration de liquides ininflammables. Catégorie du filtre (BIA) C.



Pour votre sécurité



Pour travailler sans risque avec cet appareil, lire intégralement au préalable les instructions d'utilisation et les remarques concernant la sécurité. Respecter scrupuleusement les indications et les consignes qui y sont données.

- Si le câble d'alimentation électrique est endommagé ou se rompt pendant le travail, ne pas y toucher. Retirer immédiatement la fiche du câble d'alimentation de la prise de courant. Ne jamais utiliser un appareil dont le cordon d'alimentation est endommagé.
- Ne brancher l'appareil que sur une prise dotée d'un contact de protection.
- Ne pas écraser, déformer, cisailer ni tirer violemment le câble.
- Avant chaque utilisation, vérifier l'état de l'appareil, celui de son cordon et de sa fiche d'alimentation. Ne jamais utiliser un appareil avec un cordon d'alimentation endommagé. Les réparations ne doivent être confiées qu'à un spécialiste. Ne jamais ouvrir soi-même l'appareil.
- Extraire la fiche du câble d'alimentation de l'appareil hors de la prise de courant à chaque interruption du travail, dès que l'appareil n'est plus utilisé ainsi qu'avant toute intervention sur l'appareil lui-même (changement d'outil, maintenance, nettoyage, réglage, par exemple).
- Risque d'explosion et d'incendie ! Ne pas aspirer de liquides combustibles ou explosifs (essence, huile, alcool, solvants, par exemple). Ne pas aspirer de poussières incandescentes ou dont la température serait trop élevée. Ne pas utiliser l'appareil dans des locaux où un risque d'explosion existe.
- Ne pas utiliser l'appareil pour l'aspiration de matières nuisibles à la santé (amiante, par exemple).
- Ne pas exposer l'appareil à la pluie.
- Les enfants ne doivent utiliser l'appareil que sous la surveillance d'un adulte.
- Bosch ne peut garantir un fonctionnement impeccable que si les accessoires Bosch d'origine prévus pour cet appareil sont utilisés.

Montage (voir figure A)

Ouvrir les fermetures **10** et enlever la partie supérieure de l'aspirateur **3**.

Pour l'aspiration à sec, il est recommandé d'introduire un sac à poussières **11** (accessoire).

En utilisant un sac à poussières, le filtre à plis **12** ne s'obstrue pas aussi rapidement, il en résulte une meilleure capacité d'aspiration à long terme et l'élimination des poussières s'en trouve facilitée.

Introduire le sac à poussières dans les glissières de raccord conformément à la figure. Veiller à ce que le filtre à poussières soit correctement posé sur toute sa longueur contre les parois intérieures de la cuve **9**. Remettre en place la partie supérieure de l'aspirateur.

Faire encliqueter les fermetures **10**.

Introduire à fond le tuyau flexible **8** dans le raccord du tuyau flexible **7** jusqu'à ce que celui-ci soit bien fixé ou le monter sur raccord du tuyau flexible **7** et tourner à fond dans le sens des aiguilles d'une montre.



Bien introduire les tuyaux d'aspiration l'un dans l'autre.

Il est recommandé d'utiliser des tuyaux flexibles à déchargement électrostatique ayant un diamètre de 19 ou 35 mm.

Mise en service

Tenir compte de la tension du secteur : La tension de la source de courant doit correspondre aux indications figurant sur la plaque signalétique de l'appareil. Les appareils fonctionnant sous 230 V peuvent également être exploités sous 220 V.

Symboles

on	Mise en fonctionnement
off	Arrêt
	Nettoyage électromagnétique du filtre
	Commutation automatique à distance

Mise en fonctionnement/Arrêt

Afin de **mettre** l'aspirateur **en fonctionnement**, mettre le commutateur du mode de service **4** sur la position « **on** ».

Afin de **mettre** l'aspirateur **hors fonctionnement**, mettre le commutateur du mode de service **4** sur la position « **off** ».

Commutation automatique à distance

Mettre le commutateur du mode de fonctionnement **4** sur le symbole « **Commutation automatique à distance** ».

L'aspirateur est automatiquement mis en fonctionnement par l'intermédiaire de l'outil électroportatif branché sur la prise de courant **5**.

Différents systèmes de tuyaux flexibles sont disponibles comme accessoires pour le raccord des outils électroportatifs.

Afin de mettre l'aspirateur **en fonctionnement**, mettre en fonctionnement l'outil électroportatif raccordé à la prise de courant **5**. L'aspirateur se met automatiquement en fonctionnement.

Afin de mettre l'aspirateur **hors fonctionnement**, mettre l'outil électroportatif raccordé hors fonctionnement. L'aspirateur s'arrête automatiquement env. 6 secondes plus tard.

Nettoyage électromagnétique du filtre

L'appareil est équipé d'un dispositif de nettoyage électromagnétique du filtre qui enlève les poussières adhérant sur le filtre à plis **12**.

Faire fonctionner le dispositif de nettoyage du filtre au plus tard à chaque fois que la capacité d'aspiration n'est plus suffisante.

Mettre le commutateur du mode de fonctionnement **4** sur le symbole « **Nettoyage électromagnétique du filtre** ». Au cas où un outil électroportatif serait raccordé, celui-ci doit être mis hors fonctionnement.

L'appareil génère des vibrations pendant 10 secondes environ et s'arrête automatiquement.

Avant de remettre l'aspirateur en fonctionnement, attendre un peu que la poussière se dépose.

La fréquence de nettoyage du filtre dépend de la nature et de la quantité des poussières.

Une utilisation régulière se traduit par une meilleure capacité d'aspiration à long terme.

Aspiration des liquides

- **Risque d'explosion et d'incendie ! Ne pas aspirer de liquides combustibles ou explosifs (essence, huile, alcool, solvants, par exemple). Ne pas aspirer de poussières incandescentes ou dont la température serait trop élevée. Ne pas utiliser l'appareil dans des locaux où un risque d'explosion existe.**

➡ Avant d'aspirer des liquides, enlever le sac à poussières **11**.

Vider la cuve avant d'aspirer des liquides.

L'appareil est équipé de capteurs de niveau **14**. Lorsque le niveau de remplissage maximum est atteint, l'appareil s'arrête. Mettre le commutateur sur la position « **off** ».

Avant d'ouvrir et de vider l'aspirateur, retirer absolument la fiche de la prise de courant.

Une fois les travaux d'aspiration terminés, enlever le filtre à plis **12** et le laisser complètement sécher afin d'éviter la formation de moisissure, ou enlever la partie supérieure de l'aspirateur **3** et la laisser complètement sécher.

Nettoyage et entretien

- **Avant toute intervention sur l'appareil proprement dit, toujours retirer la fiche du câble d'alimentation de la prise de courant.**

➡ Tenir toujours l'appareil propre.

Si, malgré tous les soins apportés à la fabrication et au contrôle de l'appareil, celui-ci devait avoir un défaut, la réparation ne doit être confiée qu'à une station de service après-vente agréée pour outillage Bosch.

Pour toute demande de renseignements ou commande de pièces de rechange, nous préciser impérativement le numéro de référence à dix chiffres de la machine.

Démontage/Remplacement du filtre à plis (voir figure **B**)

A l'aide d'une pièce de monnaie ou autre, tourner la fermeture du verrou **6** d'un quart de tour dans le sens de la flèche et enfoncer le verrou.

Relever le capot, saisir le filtre à plis par les garnitures et l'enlever par le haut.

Nettoyer le filtre à plis.

- **Remplacer immédiatement un filtre endommagé.**

Monter le nouveau filtre ou le filtré nettoyé en faisant attention à ce qu'il soit correctement placé.

Rabattre le capot. Le verrou **6** se remet en place lorsqu'on exerce une légère pression par le haut.

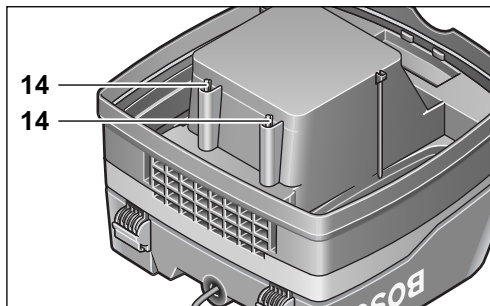
Cuve

Nettoyer de temps en temps la cuve **9** à l'aide d'un détergent non abrasif disponible dans le commerce, et la laisser sécher.

Filtre de protection du moteur (voir figure **B**)

Le filtre de protection du moteur **13** ne nécessite que peu d'entretien. De temps en temps, enlever et rincer le filtre de protection du moteur. Le laisser complètement sécher avant de le remettre en place.

Capteurs de niveau



De temps en temps, nettoyer les capteurs de niveau **14**.

Ouvrir les fermetures **10** et enlever la partie supérieure de l'aspirateur **3**.

Nettoyer les capteurs de niveau **14** à l'aide d'un torchon doux.

Remettre en place la partie supérieure de l'aspirateur **3** et faire encliqueter les fermetures **10**.

Pannes et perturbations

Au cas où la capacité d'aspiration serait insuffisante, contrôler si :

- La partie supérieure de l'aspirateur **3** est correctement mise en place ?
- Le système des tuyaux flexibles est obstrué ?
- Les tuyaux d'aspiration sont bien raccordés ?
- Le réservoir est plein ?
- Le sac à poussières **11** est plein ?
- Le filtre à plis **12** est encrassé par des poussières ?

Vider à intervalles réguliers afin d'obtenir une capacité d'aspiration optimale.

Au cas où la capacité d'aspiration ne serait plus atteinte, envoyer l'appareil au service après-vente.

Instructions de protection de l'environnement



Récupération des matières premières plutôt qu'élimination des déchets

Les machines, comme d'ailleurs leurs accessoires et emballages, doivent pouvoir suivre chacune une voie de recyclage appropriée.

Ce manuel d'instructions a été fabriqué à partir d'un papier recyclé blanchi en l'absence de chlore.

Nos pièces plastiques ont ainsi été marquées en vue d'un recyclage sélectif des différents matériaux.

Informations concernant les bruits

Valeur de mesure relevée conformément à EN 23 744 (hauteur 1,60 m, distance 1 m).

Les mesures réelles (A) du niveau de pression acoustique de l'appareil sont de 69 dB (A).

Service Après-Vente

France

Information par Minitel 11

Nom : Bosch Outillage

Loc : Saint Ouen

Dépt : 93

Robert Bosch France S.A.

Service Après-vente/Outillage

B.P. 67-50, Rue Ardoin

F-93402 St. Ouen Cedex

☎ Service conseil client,

Numéro Vert..... 0 800 05 50 51

Belgique

Robert Bosch S.A.

After Sales Service Outillage

Rue Henri Genesse 1

BE-1070 Bruxelles

☎ +32 (0)2 / 525.50.29

Fax..... +32 (0)2 / 525.54.30

☎ Service conseil client..... +32 (0)2 / 525.53.07

E-Mail : Outillage.Gereedschappen@be.bosch.com

Suisse

Robert Bosch AG

Service après-vente/Outillage

Industriestrasse 31

CH-8112 Otelfingen

☎ +41 (0)1 / 8 47 16 16

☎ Service conseil client,

Numéro Vert..... 0 800 55 11 55

CE Déclaration de conformité

Nous déclarons sous notre propre responsabilité que ce produit est en conformité avec les normes ou documents normalisés suivant: EN 60 335 conformément aux réglementations 73/23/CEE, 89/336/CEE.

CE 02

Dr. Gerhard Felten
Chef de bureau d'études

Dr. Eckerhard Strötgen
Chef du service
Homologation de produit

Gpa. Felten

i. V. Strötgen

Robert Bosch GmbH, Geschäftsbereich Elektrowerkzeuge

Sous réserve de modifications

Características técnicas

Aspirador universal	GAS 25
Número de pedido	0 601 979 1..
Potencia absorbida [W]	1 200
Capacidad del depósito (bruta) [l]	25
Volumen neto aprox. [l]	16
Volumen del saco colector de polvo [l]	9
Depresión* [mbar]	248
Caudal de aire* [l/s]	61
Rendimiento de aspiración [W]	316 (6 mbar)
Superficie del filtro de pliegues [cm ²]	4 300
Categoría del filtro (BIA)	C
Peso aprox. [kg]	12,7
Clase de protección	⊕ / I

*) medido en el soplador

Elementos del aparato

- 1 Portables
- 2 Asa de transporte
- 3 Parte superior del aspirador
- 4 Selector del modo de operación
- 5 Toma de corriente para herramienta eléctrica
- 6 Seguro
- 7 Alojamiento de manguera
- 8 Manguera de aspiración
- 9 Depósito
- 10 Cierre
- 11 Saco colector de polvo
- 12 Filtro de pliegues
- 13 Filtro de protección de motor
- 14 Detector del nivel de llenado

Los accesorios descritos e ilustrados no corresponden en parte al material que se adjunta

Utilización reglamentaria

El aparato ha sido proyectado para aspirar y extraer materias nocivas para la salud y líquidos no inflamables. Categoría del filtro C según BIA.



Para su seguridad



Solamente puede trabajar sin peligro con el aparato si lee integralmente las instrucciones de manejo y las indicaciones de seguridad, ateniéndose estrictamente a las recomendaciones allí comprendidas.

- Si llega a dañarse o cortarse el cable de red durante el trabajo, no tocar el cable, sino extraer inmediatamente el enchufe de la red. No usar jamás el aparato con un cable deteriorado.
- Conectar el aparato solamente a una toma de corriente dotada de un contacto de protección.
- No aplastar, tirar ni pasar con las ruedas por encima del cable.
- Antes de cada utilización del aparato, verificar el cable y el enchufe. En caso de detectar algún daño, no continuar utilizando el aparato. Hacer repararlo solamente por personal técnico especializado. No abrir nunca el aparato por su propia cuenta.
- En las pausas de trabajo, y antes de cualquier manipulación en el aparato, (p. ej. sustitución de los útiles de trabajo, mantenimiento, limpieza, ajustes) extraer el enchufe de la red.
- ¡Peligro de explosión e incendio! No aspirar líquidos inflamables o explosivos como por ejemplo gasolina, aceite, alcohol, disolventes. No aspirar polvo si éste está caliente o ardiendo. No trabajar con el aparato en recintos con peligro de explosión.
- El aparato no debe emplearse para aspirar materias nocivas como p. ej. amianto.
- No exponer el aparato a la lluvia.
- Los niños deberán emplear el aparato únicamente bajo la supervisión de un adulto.
- Bosch solamente puede garantizar el funcionamiento correcto del aparato si se utilizan los accesorios originales previstos.

Montaje (ver figura A)

Abrir los cierres **10** y retirar la parte superior del aspirador **3**.

Para la aspiración en seco debe emplearse un saco colector de polvo **11** (accesorio especial).

Al usar un saco colector de polvo se mantiene limpio más tiempo el filtro de pliegues **12**, se prolonga el buen rendimiento en la aspiración, y se facilita la eliminación posterior del polvo.

Insertar el saco colector de polvo en la brida de conexión en la manera ilustrada. Cerciorarse de que el filtro de polvo asiente en toda su longitud contra la pared interior del depósito **9**. Montar la parte superior del aspirador.

Cerrar los cierres **10**.

Insertar la manguera de aspiración **8** en el alojamiento **7** de manera que quede firmemente sujeta, o bien aplicarla sobre el alojamiento **7** y girarla hasta el tope en el sentido de las agujas del reloj.



Encajar firmemente uno con otro los tubos de aspiración.

Se recomienda emplear mangueras antiestáticas con un \varnothing entre 19 y 35 mm.

Puesta en servicio

Cerciorarse de que la tensión de la red sea correcta: La tensión de la fuente de energía debe coincidir con las indicaciones en la placa de características del aparato. Los aparatos marcados con 230 V pueden funcionar también a 220 V.

Símbolos

on	Conexión
off	Desconexión
	Limpieza electromecánica del filtro
	Operación con conexión automática a distancia

Conexión y desconexión

Para la **puesta en marcha** del aspirador colocar el selector del modo de operación **4** en **on**.

Para **desconectar** el aspirador colocar el selector del modo de operación **4** en **off**.

Operación con conexión automática a distancia

Colocar el selector del modo de operación **4** en el símbolo de **operación con conexión automática a distancia**.

El aparato se pone automáticamente en funcionamiento al conectar la herramienta eléctrica enchufada en la toma de corriente **5**.

Existen como accesorio diversos sistemas de mangueras para conexión de herramientas eléctricas.

Para la **puesta en marcha** del aspirador, poner a funcionar la herramienta eléctrica conectada a la toma de corriente **5**. El aspirador se pone en marcha automáticamente.

Para **desconectar** el aspirador desconectar la herramienta eléctrica. El aspirador se desconecta automáticamente después de aprox. 6 segundos.

Limpieza electromecánica del filtro

El aparato viene equipado con un sistema electromecánico de limpieza del filtro que desprende el polvo adherido al filtro de pliegues **12**.

A más tardar, cuando el rendimiento de aspiración sea insuficiente, debe activarse el sistema de limpieza del filtro.

Colocar el selector del modo de operación **4** sobre el símbolo de **limpieza electromecánica del filtro**. En caso de que se encontrase acoplada una herramienta eléctrica, ésta deberá desconectarse.

El dispositivo vibra durante aprox. 10 segundos y se desconecta automáticamente.

Antes de volver a utilizar el aspirador, esperar primero a que el polvo llegue a posarse en el fondo del depósito.

La frecuencia con que deba limpiarse el filtro depende del tipo y cantidad de polvo.

Una utilización periódica permite trabajar durante un tiempo mayor con un rendimiento de aspiración máximo.

Aspiración en húmedo

- **¡Peligro de explosión e incendio! No aspirar líquidos inflamables o explosivos como por ejemplo gasolina, aceite, alcohol, disolventes. No aspirar polvo si éste está caliente o ardiendo. No trabajar con el aparato en recintos con peligro de explosión.**

➔ Antes de aspirar líquidos debe retirarse el saco colector de polvo **11**.

Vaciar el depósito de aspiración antes de aspirar líquidos.

El aparato dispone de unos detectores de nivel **14**. Al alcanzarse el nivel de llenado máximo se desconecta el aparato. Colocar el interruptor en **off**.

Antes de la apertura y vaciado debe extraerse imprescindiblemente el enchufe del aparato de la toma de corriente.

Al finalizar el trabajo, sacar el filtro de pliegues **12** para evitar la formación de mohos y dejarlo secar bien, o desmontar la parte superior del aspirador **3** y dejarla secar.

Mantenimiento y limpieza

- **Antes de cualquier manipulación en el aparato extraer el enchufe de la red.**

➔ Mantener el aparato siempre limpio.

Si a pesar de los esmerados procesos de fabricación y control, el aparato llegase a averiarse, la reparación deberá encargarse a un taller de servicio autorizado para herramientas eléctricas Bosch.

Al realizar consultas o solicitar piezas de repuesto, es imprescindible indicar siempre el número de pedido de 10 dígitos que figura en la placa de características del aparato.

Extracción y cambio del filtro de pliegues (ver figura **B**)

Con una moneda, o cosa similar, girar $\frac{1}{4}$ de vuelta en dirección de la flecha el cierre del seguro **6** y presionarlo.

Abatir hacia arriba la caperuza, sujetar el filtro de pliegues por las costillas de refuerzo, y sacarlo tirando de él hacia nach arriba.

Limpiar el filtro de pliegues.

- **Sustituir de inmediato un filtro deteriorado.**

Montar el filtro de pliegues nuevo, o uno que se ha limpiado, observando que quede firmemente sujeto.

Abatir hacia abajo la caperuza. Presionándola ligeramente hacia abajo se enclava el seguro **6**.

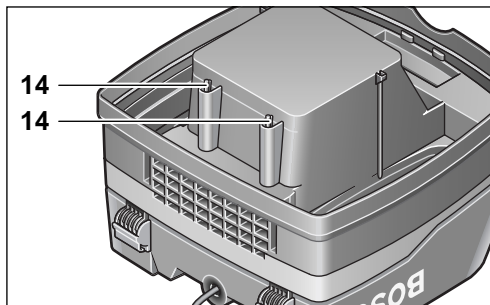
Depósito

Limpiar de vez en cuando el depósito **9** empleando productos de limpieza, no abrasivos, usuales en el comercio, y dejarlo secar.

Filtro de protección de motor (ver figura **B**)

El filtro de protección del motor **13** está prácticamente exento de mantenimiento. Solamente es necesario de vez en cuando sacar el filtro de protección del motor y enjuagarlo. Antes de volverlo a montar esperar a que se seque.

Detectores del nivel de llenado



Los detectores del nivel de llenado **14** deben limpiarse ocasionalmente.

Abrir los cierres **10** y retirar la parte superior del aspirador **3**.

Limpiar los detectores del nivel de llenado **14** con un paño suave.

Montar la parte superior del aspirador **3** y cerrar los cierres **10**.

Fallos

Si la potencia de aspiración es insuficiente debe verificarse lo siguiente:

- ¿Está correctamente montada la parte superior del aspirador **3**?
- ¿Están obstruidas las mangueras?
- ¿Están firmemente empalmados los tubos de aspiración?
- ¿Está lleno el depósito?
- ¿Está lleno el saco colector de polvo **11**?
- ¿Está saturado con polvo el filtro de pliegues **12**?

Un vaciado periódico garantiza un rendimiento de aspiración óptimo.

Si continúa sin alcanzar un rendimiento de aspiración normal, acuda a uno de nuestros servicios técnicos autorizados.

Protección del medio ambiente



Recuperación de materias primas en lugar de producir desperdicios

El aparato, los accesorios y el embalaje debieran someterse a un proceso de recuperación que respete el medio ambiente.

Estas instrucciones se han impreso sobre papel reciclado sin la utilización de cloro.

Para efectuar un reciclaje selectivo se han identificado las piezas de plástico.

Información sobre ruido

Valor de medición determinado según EN 23 744 (1,60 m altura, 1 m separación).

El nivel de presión de sonido, típico, medido con un filtro tipo A es de 69 dB (A).

Servicio técnico y asistencia al cliente

España

Robert Bosch España, S.A.
Departamento de ventas
Herramientas Eléctricas
C/Hermanos García Noblejas, 19
E-28037 Madrid

☎ Asesoramiento al cliente... +34 901 11 66 97
Fax..... +34 91 327 98 63

Venezuela

Robert Bosch S.A.
Final Calle Vargas. Edf. Centro Berimer P.B.
Boleíta Norte
Caracas 107

☎ +58 (0)2 / 207 45 11

México

Robert Bosch S.A. de C.V.
☎ Interior:..... +52 (0)1 / 800 250 3648
☎ D.F.:..... +52 (0)1 / 5662 8785
E-Mail: arturo.fernandez@mx.bosch.com

Argentina

Robert Bosch Argentina S.A.
Córdoba 5160
1414 Buenos Aires (Capital Federal)
Atención al Cliente
☎ +54 (0)810 / 555 2020
E-Mail: herramientas.bosch@ar.bosch.com

Perú

Autorex Peruana S.A.
República de Panamá 4045,
Lima 34
☎ +51 (0)1 / 475-5453
E-Mail: vhe@autorex.com.pe

Chile

EMASA S.A.
Irrazaval 259 – Ñuñoa
Santiago
☎ +56 (0)2 / 520 3100
E-Mail: emasa@emasa.cl

CE Declaración de conformidad

Declaramos bajo nuestra sola responsabilidad que este producto está en conformidad con las normas o documentos normalizados siguientes: EN 60 335 de acuerdo con las regulaciones 73/23/CEE, 89/336/CEE.

CE 02

Dr. Gerhard Felten
Director de Desarrollo

Dr. Eckerhard Strötgen
Director de Homologación
de Producto

ppa. Felten *i.v. Strötgen*

Robert Bosch GmbH, Geschäftsbereich Elektrowerkzeuge

Reservado el derecho de modificaciones

Dados técnicos do aparelho

Aspirador universal	GAS 25
N° de encomenda	0 601 979 1..
Potência nominal absorvida	[W] 1 200
Volume do recipiente (bruto)	[l] 25
Volume líquido aprox.	[l] 16
Volume do saco de pó	[l] 9
Contra-pressão*	[mbar] 248
Corrente de ar*	[l/s] 61
Potência de aspiração	[W] 316 (6 mbar)
Superfície Filtro de pregas	[cm ²] 4 300
Categoria de filtro (BIA)	C
Peso aprox.	[kg] 12,7
Classe de protecção	⊕ / I

*) medido no soprador

Elementos do aparelho

- 1 Fixação do cabo
- 2 Punho de transporte
- 3 Parte superior do aspirador
- 4 Selector de tipo de funcionamento
- 5 Tomada para ferramenta eléctrica
- 6 Ferrolho
- 7 Admissão da mangueira
- 8 Mangueira de aspiração
- 9 Recipiente
- 10 Fecho
- 11 Saco de pó
- 12 Filtro de pregas
- 13 Filtro para protecção do motor
- 14 Sensor do nível de enchimento

Os acessórios ilustrados e descritos nas instruções de serviço nem sempre são abrangidos pelo conjunto de fornecimento!

Utilização de acordo com as disposições

O aparelho é determinado para aspirar materiais não nocivos à saúde e líquidos não inflamáveis. BIA categoria de filtro C.



Para sua segurança



Um trabalho seguro com o aparelho só é possível após ter lido completamente as instruções de serviço e as indicações de segurança e após observar rigorosamente as indicações nelas contidas.

- Caso o cabo de rede for danificado ou cortado durante o trabalho, não toque no cabo. Tire imediatamente a ficha da tomada. Jamais utilizar o aparelho com um cabo danificado.
- Apenas ligar o aparelho à uma tomada com contacto de protecção.
- Não atropelar, nem esmagar ou estender o cabo.
- Controlar o aparelho, o cabo e a tomada antes de toda a utilização. O aparelho não deve continuar a ser utilizado se forem verificados danos. Reparações só devem ser efectuadas por um especialista. Jamais abra o aparelho.
- Tirar a ficha da tomada durante pausas de trabalho, quando não for utilizado e antes de todos trabalhos no aparelho (p. ex. substituição de ferramentas, manutenção, limpeza, ajustes).
- Risco de explosão e incêndio! Não é permitido aspirar líquidos inflamáveis ou explosivos, como por exemplo gasolina, óleo, álcool, solventes. Não é permitido aspirar pó quentes ou incandescente. Não é permitido operar o aparelho em recintos com risco de explosão.
- O aparelho não deve ser utilizado para aspirar materiais nocivos à saúde, p. ex. asbesto.
- Não expor o aparelho à chuva.
- Crianças só devem utilizar este aparelho sob a vigilância de adultos.
- A Bosch só pode assegurar um funcionamento perfeito do aparelho, se para este aparelho foram utilizados acessórios originais previstos para tal.

Montagem (veja figura A)

Abrir os fechos **10** e retirar a parte superior do aspirador **3**.

Para aspirar a seco, deveria ser utilizado um saco de pó **11** (acessório).

Utilizando um saco de pó, o filtro de pregas **12** permanece livre por mais tempo, a potência de aspiração é mantida por mais tempo e a eliminação do pó é facilitada.

Introduzir o saco de pó na flange de conexão como apresentado. Assegure-se de que o filtro de pó esteja apoiado no seu comprimento completo na parede interior do recipiente **9**. Colocar a parte superior do aspirador.

Fechar os fechos **10**.

Introduzir a mangueira de aspiração **8** na admissão para mangueira **7**, até que esteja firme, ou seja, encaixar na admissão para mangueira **7** e girar completamente no sentido dos ponteiros do relógio.



Encaixar firmemente os tubos de aspiração uns nos outros.

É recomendável utilizar mangueiras condutoras de descargas estáticas com um-Ø de mangueira de 19 ou 35 mm.

Colocação em funcionamento

Tenha em atenção a tensão de rede: A tensão da fonte de corrente deve coincidir com as indicações no logotipo do aparelho. Aparelhos com a indicação de 230 V também podem ser operados com 220 V.

Símbolos

on	Para ligar
off	Para desligar
	Limpeza electromagnética de filtros
	Funcionamento com automatismo de telecomando

Ligar e desligar

Para a **colocação em funcionamento** do aspirador, deverá colocar o selector de tipo de funcionamento **4** na posição **on**.

Para **desligar** o aspirador, deverá colocar o selector de tipo de funcionamento **4** na posição **off**.

Funcionamento com automatismo de telecomando

Colocar o selector de tipo de funcionamento **4** sobre o símbolo de **funcionamento com automatismo de comutação à distância**.

O aparelho é colocado automaticamente em funcionamento através da ferramenta eléctrica ligada à tomada **5**.

Para as ferramentas eléctricas estão à disposição, como acessórios, diversos sistemas de mangueiras.

Para a **colocação em funcionamento** do aspiração é necessário ligar a ferramenta eléctrica conectada pela tomada **5**. O aspirador começa a funcionar automaticamente.

Para **desligar** o aspirador, é necessário desligar a ferramenta eléctrica. O aspirador desligar-se-á automaticamente após aprox. 6 segundos.

Limpeza electromagnética de filtros

O aparelho está equipado com uma limpeza electromagnética de filtro, que livra o filtro de pregas **12** de pó aderido.

O mais tardar quando a potência de aspiração, não for mais suficiente, será necessário activar a limpeza do filtro.

Colocar o selector de tipo de funcionamento **4** sobre o símbolo de limpeza **electromagnética de filtro**. Se necessário, deverá desligar uma ferramenta eléctrica eventualmente conectada.

O aparelho vibra durante aprox. 10 segundos e desliga-se automaticamente.

Aguardar um pouco antes de reiniciar o funcionamento de aspiração, para que o pó possa se precipitar no recipiente.

A frequência da limpeza de filtro depende do tipo de pó e da quantidade de pó.

Com uma utilização regular, a máxima potência de transporte é mantida.

Aspirar em molhado

- **Risco de explosão e incêndio! Não é permitido aspirar líquidos inflamáveis ou explosivos, como por exemplo gasolina, óleo, álcool, solventes. Não é permitido aspirar pós quentes ou incandescente. Não é permitido operar o aparelho em recintos com risco de explosão.**

➔ Antes de uma aspiração em molhado, deverá remover o saco de pó **11**.

Esvaziar o recipiente antes de aspirar em molhado.

O aparelho está equipado com sensores de nível de enchimento **14**. O aparelho desliga-se automaticamente ao ser alcançada a máxima altura de enchimento. Colocar o selector na posição **off**.

É imprescindível tirar a ficha da tomada antes de abrir ou esvaziar o aparelho.

Após aspirar, deverá retirar o filtro de pregas **12**, para evitar a formação de bolor e permitir que possa secar bem ou retirar a parte superior do aspirador **3** e deixar secar.

Manutenção e conservação

- **Tirar a ficha da tomada antes de todos os trabalhos no aparelho.**

➔ Manter o aparelho sempre limpo.

Caso o aparelho venha a apresentar falhas, apesar de cuidadosos processos de fabricação e de controlo de qualidade, deve ser reparado em um serviço técnico autorizado para aparelhos eléctricos Bosch.

No caso de informações e encomendas de acessórios, indique por favor sem falta o número de encomenda de 10 algarismos do aparelho!

Retirar/substituir o filtro de pregas (veja figura **B**)

Girar o fecho no ferrolho **6** com uma moeda ou artefato similar, por $\frac{1}{4}$ de volta no sentido da seta e premir o ferrolho.

Abriu a capa e segurar o filtro de pregas pela nervura e retirar por cima.

Limpar o filtro de pregas.

- **Trocar imediatamente o filtro danificado.**

Introduzir o filtro de pregas novo ou limpo, e observar que esteja correctamente posicionado.

Abaixar novamente a capa. O ferrolho **6** retorna com uma leve pressão de cima.

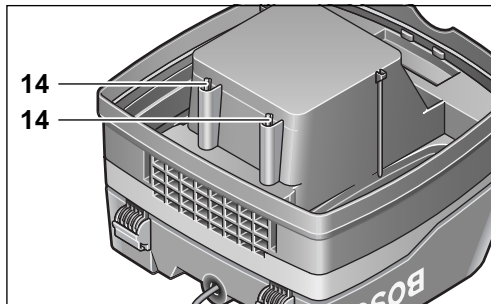
Recipiente

O recipiente **9** deverá ser limpo de tempos em tempos com um meio de limpeza não abrasivo e em seguida deve secar ao ar.

Filtro de protecção para o motor (veja figura **B**)

O filtro de protecção do motor **13** praticamente não necessita manutenção. De tempos em tempos, deverá retirar o filtro do motor e lavá-lo. Secar bem antes de introduzir.

Sensores de nível de enchimento



Limpar de vez em quando os sensores de nível de enchimento **14**.

Abriu os fechos **10** e retirar a parte superior do aspirador **3**.

Limpar os sensores de nível de enchimento **14** com um pano macio.

Recolocar a parte superior do aspirador **3** e fechar os fechos **10**.

Avárias

No caso de uma potência de aspiração insuficiente, deverá controlar:

- Será que a parte superior do aspirador **3** não está colocada de forma correcta?
- Será que o sistema de manguerias está obstruído?
- Será que os tubos de aspiração estão firmemente encaixados?
- O recipiente está cheio?
- Será que o saco de pó **11** está cheio?
- Será que o filtro de pregas **12** está cheio de pó?

Um esvaziamento regular assegura uma potência de aspiração otimizada.

Se a potência de pó em seguida não é alcançada, deverá levar o aparelho para o serviço pós venda.

Protecção do meio-ambiente



Reciclagem de matérias primas em vez de eliminação de lixo

Recomenda-se sujeitar o aparelho, os acessórios e a embalagem à uma reutilização ecológica.

Estas instruções foram manufacturadas com papel reciclável isento de cloro.

Para efeitos de uma reciclagem específica, as peças de plástico dispõem de uma respectiva marcação.

Informação de ruído

Valor de medição determinado conforme EN 23 744 (altura de 1,60 m, distância de 1 m).

O nível de pressão acústica do aparelho avaliado com A é normalmente de 69 dB (A).

Serviço

Portugal

Robert Bosch LDA
Avenida Infante D. Henrique
Lotes 2E-3E
P-1800 Lisboa

☎ +351 21 / 8 50 00 00
Fax..... +351 21 / 8 51 10 96

Brasil

Robert Bosch Ltda.
Caixa postal 1195
13065-900 Campinas

☎ 0800 / 70 45446
E-Mail: sac@bosch-sac.com.br

CE Declaração de conformidade

Declaramos sob nossa exclusiva responsabilidade que este producto cumpre as seguintes normas ou documentos normativos: EN 60 335 conforme as disposições das directivas 73/23/CEE, 89/336/CEE.

CE 02

Dr. Gerhard Felten
Director do dept. de
desenvolvimento

Dr. Eckerhard Strötgen
Director da homologação
de produtos

Gpa. Felten *i.v. Strötgen*

Robert Bosch GmbH, Geschäftsbereich Elektrowerkzeuge

Reservado o direito a modificações

Dati tecnici

Aspiratore multiuso		GAS 25
Codice di ordinazione		0 601 979 1..
Potenza assorbita nominale	[W]	1 200
Capacità serbatoio totale (lordo)	[l]	25
Capacità serbatoio utile ca.	[l]	16
Capacità del sacchetto per la polvere	[l]	9
Depressione*	[mbar]	248
Soffio d'aria*	[l/s]	61
Potenza di aspirazione	[W]	316 (6 mbar)
Filtro permanente pieghetto	[cm ²]	4 300
Categoria di filtro (BIA)		C
Peso ca.	[kg]	12,7
Classe protezione		⊕ / I

*) misurato alla ventilazione



Per la Vostra sicurezza

È possibile lavorare con la macchina senza incorrere in pericoli soltanto dopo aver letto completamente le istruzioni per l'uso e l'opuscolo avvertenze per la sicurezza e seguendo rigorosamente le istruzioni in essi contenute.

- Se durante un'operazione di lavoro viene danneggiato oppure troncato il cavo dell'alimentazione di rete, non toccare il cavo ma estrarre immediatamente la spina dalla presa. Mai utilizzare la macchina con un cavo danneggiato.
- Collegare la macchina soltanto a presa di corrente munita di contatto di terra.
- Non attraversare con veicoli sul cavo, non schiacciarlo, né strapparli.
- Prima di ogni impiego controllare la macchina, il cavo e la spina. Non continuare ad usare la macchina in caso di danni e far intervenire solo un tecnico specializzato. Mai aprire la macchina.
- Sfilare la spina dalla presa durante le pause di lavoro, quando la macchina non viene usata e prima di ogni intervento sulla macchina stessa (p. e. sostituzione degli utensili di lavoro, manutenzione, pulizia, impostazione).
- Pericolo di esplosione e di incendio! Non aspirare liquidi infiammabili oppure esplosivi come, per esempio: benzina, olio, alcol, solventi. Non aspirare polveri calde né polveri brucianti. Non utilizzare la macchina in locali soggetti al pericolo di esplosioni.
- La macchina non può essere utilizzata per aspirare materiali dannosi per la salute come, p. e., l'amianto.
- Non esporre la macchina alla pioggia.
- Minorenni possono utilizzare la macchina soltanto in presenza e sotto la guida di maggiorenni.
- La Bosch può garantire un perfetto funzionamento della macchina soltanto se vengono utilizzati accessori originali specificatamente previsti per questa macchina.

Elementi della macchina

- 1 Supporto per cavo
- 2 Maniglia
- 3 Parte superiore dell'aspiratore
- 4 Selettore della modalità di esercizio
- 5 Presa per elettroutensile
- 6 Chiavistello
- 7 Attacco per il tubo
- 8 Tubo flessibile di aspirazione
- 9 Serbatoio
- 10 Chiusura
- 11 Sacchetto per la polvere
- 12 Filtro pieghetto
- 13 Filtro di protezione del motore
- 14 Sensore del livello di riempimento

Gli accessori illustrati o descritti nelle istruzioni per l'uso non sono sempre compresi nella fornitura!

Uso conforme alle norme

La macchina è idonea per aspirare ed eliminare materiali che non siano nocivi per la salute e liquidi non infiammabili. BIA categoria di filtro C.

Montaggio (vedere figura A)

Aprire le chiusure **10** e togliere la parte superiore dell'aspiratore **3**.

Per l'aspirazione a secco si dovrebbe impiegare un sacchetto per la polvere **11** (accessorio opzionale).

Utilizzando un sacchetto per la polvere, il filtro pieghetto **12** resta più a lungo libero allungando la potenza di aspirazione e facilitando lo smaltimento della polvere.

Inserire il sacchetto per la polvere nella flangia di collegamento procedendo come da illustrazioni. Accertarsi che il filtro per polvere poggia bene per tutta la sua lunghezza alla parete interna del serbatoio **9**. Applicare la parte superiore dell'aspiratore.

Chiudere le chiusure **10**.



Inserire il tubo flessibile di aspirazione **8** nell'attacco per il tubo **7** fino a quando questo si fissa bene oppure applicarlo sull'attacco per il tubo **7** e ruotare in senso orario fino all'arresto.

Inserire bene i tubi di aspirazione l'uno nell'altro. Si consiglia di utilizzare tubi con proprietà antistatiche con un \varnothing pari a 19 oppure 35 mm.

Messa in servizio

Osservare la tensione di rete: La tensione della rete deve corrispondere a quella riportata sulla targhetta della macchina. Le macchine con l'indicazione di 230 V possono essere collegate anche alla rete di 220 V.

Simboli

on	Avviare
off	Arrestare
	Pulizia elettromagnetica del filtro
	Esercizio con dispositivo di avviamento a distanza

Avvio/arresto

Per **accendere** l'aspiratore, mettere il selettore della modalità di esercizio **4** su **on**.

Per **spegnere** l'aspiratore, mettere il selettore della modalità di esercizio **4** su **off**.

Esercizio con dispositivo di avviamento a distanza

Posizionare il selettore della modalità di esercizio **4** sul simbolo **esercizio con dispositivo di avviamento a distanza**.

La macchina viene messa automaticamente in moto attraverso l'elettrotensile collegato alla presa **5**.

Per il collegamento con gli elettrotensili si hanno a disposizione diversi sistemi di tubazione.

Per **avviare** l'aspiratore, inserire l'elettrotensile collegato alla presa per la corrente **5**. L'aspiratore si avvia automaticamente.

Per **spegnere** l'aspiratore, disinserire l'elettrotensile. L'aspiratore si disinserisce automaticamente ca. 6 secondi più tardi.

Pulizia elettromagnetica del filtro

L'elettrotensile è equipaggiato con un dispositivo elettromagnetico di pulizia filtro che scuote la polvere rimasta attaccata al filtro pieghetto **12**.

Il dispositivo di pulizia filtro deve essere attivato al più tardi quando la potenza di aspirazione non dovesse essere più sufficiente.

Posizionare il selettore della modalità di esercizio **4** sul simbolo del dispositivo di **pulizia elettromagnetica del filtro**. Spegnerne un elettrotensile che sia eventualmente collegato all'aspiratore.

Il dispositivo si scuote per ca. 10 secondi e si disinserisce automaticamente.

Prima di riprendere l'esercizio di aspirazione, attendere brevemente in modo che la polvere possa posarsi nel contenitore.

La frequenza della pulizia del filtro dipende dal tipo e dalla quantità della polvere.

In caso di applicazione regolare è possibile mantenere più a lungo la prestazione massima.

Aspirare liquidi

- **Pericolo di esplosione e di incendio! Non aspirare liquidi infiammabili oppure esplosivi come, per esempio: benzina, olio, alcol, solventi. Non aspirare polveri calde né polveri brucianti. Non utilizzare la macchina in locali soggetti al pericolo di esplosioni.**

☞ Prima di iniziare con l'aspirazione di liquidi si deve togliere il sacchetto per la polvere **11**.

Prima di iniziare con l'aspirazione di liquidi, svuotare il contenitore.

La macchina è dotata di sensori del livello di riempimento **14**. Una volta raggiunto il massimo livello di riempimento, la macchina si spegne. Posizionare l'interruttore su **off**.

Prima di aprire e di svuotare l'aspirapolvere è assolutamente necessario staccare la spina dalla presa della corrente di rete.

Una volta terminata l'operazione di aspirazione, al fine di evitare la creazione di muffa estrarre il filtro pieghevole **12** e lasciarlo asciugare bene oppure, togliere la parte superiore dell'aspiratore **3** e lasciarlo asciugare.

Manutenzione e pulizia

- **Prima di qualunque intervento alla macchina, estrarre la spina dalla presa di rete.**

☞ Mantenere la macchina sempre pulita.

Se nonostante gli accurati procedimenti di produzione e di controllo la macchina dovesse guastarsi, la riparazione va fatta effettuare da un punto di assistenza autorizzato per gli elettrodomestici Bosch.

Comunicare sempre il codice di ordinazione a 10 cifre dell'elettrodomestico in caso di richieste o di ordinazione di pezzi di ricambio!

Estrazione del filtro pieghevole/ sostituzione (vedere figura **B**)

Utilizzando una moneta o simile, ruotare la chiusura al chiavistello **6** di $1/4$ di giro in direzione della freccia e far incastrare il chiavistello.

Aprire la cuffia, afferrare il filtro pieghevole ai traversini e estrarlo verso l'alto.

Pulire il filtro pieghevole.

- **Sostituire immediatamente filtri pieghevole danneggiati.**

Applicare un nuovo oppure un filtro pieghevole pulito facendo attenzione che poggia in modo perfettamente sicuro.

Abbassare nuovamente la cuffia. Esercitando una leggera pressione da sopra, il chiavistello **6** scatta di nuovo all'indietro.

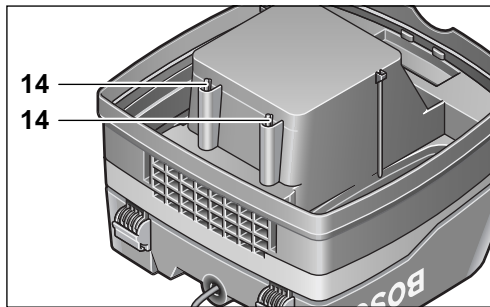
Contenitore

Pulire regolarmente il contenitore **9** utilizzando detergenti non abrasivi comunemente in commercio e lasciarlo asciugare bene.

Filtro di protezione del motore (vedere figura **B**)

Il filtro di protezione del motore **13** è in gran parte esente da manutenzione. Ad intervalli regolari, estrarre il filtro di protezione del motore e lavarlo. Prima di rimontarlo, lasciarlo asciugare bene.

Sensori del livello di riempimento



I sensori del livello di riempimento **14** devono essere puliti occasionalmente.

Aprire le chiusure **10** e togliere la parte superiore dell'aspiratore **3**.

Pulire i sensori del livello di riempimento **14** utilizzando uno straccio morbido.

Applicare nuovamente la parte superiore dell'aspiratore **3** e chiudere le chiusure **10**.

Disfunzioni

In caso di insufficiente prestazione di aspirazione è necessario controllare:

- La parte superiore dell'aspiratore **3** è stata applicata correttamente?
- Il sistema di tubazione è otturato?
- I tubi di aspirazione sono stati assemblati correttamente?
- Contenitore pieno?
- Il sacchetto per la polvere **11** è pieno?
- Il filtro pieghetto **12** è intasato con polvere?

Svuotando regolarmente il contenitore si garantiscono ottimali prestazioni di aspirazione.

Se in seguito non si raggiunge la potenza di aspirazione, affidare la macchina al Centro Assistenza Clienti.

Misure ecologiche



Recupero di materie prime, piuttosto che smaltimento di rifiuti

Macchina, accessori ed imballaggio dovrebbero essere inviati ad una riutilizzazione ecologica.

Queste istruzioni sono stampate su carta riciclata sbiancata senza cloro.

I componenti in plastica sono contrassegnati per il riciclaggio selezionato.

Informazione sulla rumorosità

Valori misurati conformemente alla norma EN 23 744 (1,60 m altezza, 1 m distanza).

La misurazione A del livello di pressione acustica della macchina è solitamente minore di 69 dB (A).

Servizio post-vendita

Italia

Robert Bosch S.p.A.
Via Giovanni da Udine 15
I-20156 Milano

☎ +39 02 / 3 69 66 63

Fax..... +39 02 / 3 69 66 62

☎ Filo diretto con Bosch: +39 02 / 3 69 63 14

www.Bosch.it

Svizzera

Robert Bosch AG
Servizio Elettrodomestici
Industriestrasse 31
CH-8112 Otelfingen

☎ Servizio..... +41 (0)1 / 8 47 16 16

☎ Consulente per la clientela:
Numero verde..... 0 800 55 11 55

CE Dichiarazione di conformità

Assumendone la piena responsabilità, dichiariamo che il prodotto è conforme alle seguenti normative ed ai relativi documenti: EN 60 335 in base alle prescrizioni delle direttive CEE 73/23, CEE 89/336.

CE 02

Dr. Gerhard Felten
Direttore dello sviluppo

Dr. Eckerhard Strötgen
Direttore per
l'omologazione di prodotti

ppa. Felten *i.v. Strötgen*

Robert Bosch GmbH, Geschäftsbereich Elektrowerkzeuge

Con riserva di modifiche

Technische gegevens

Alleszuiger		GAS 25
Bestelnummer		0 601 979 1..
Opgenomen vermogen [W]		1 200
Inhoud reservoir (bruto) [l]		25
Netto-inhoud ca. [l]		16
Inhoud stofzak [l]		9
Onderdruk* [mbar]		248
Luchtstroom* [l/s]		61
Zuigcapaciteit [W]		316 (6 mbar)
Oppervlak harmonicafilter [cm ²]		4 300
Filtercategorie (BIA)		C
Gewicht ca. [kg]		12,7
Veiligheidsklasse		⊕ / I

*) gemeten bij de zuigmotor

Onderdelen van de machine

- 1 Kabelhouder
- 2 Draaggreep
- 3 Bovenstuk zuiger
- 4 Functieschakelaar
- 5 Stopcontact voor elektrisch gereedschap
- 6 Grendel
- 7 Slangopname
- 8 Zuigslang
- 9 Reservoir
- 10 Sluiting
- 11 Stofzak
- 12 Harmonicafilter
- 13 Motorbeschermingsfilter
- 14 Vulhoogtesensor

In de **gebruiksaanwijzing** afgebeeld en beschreven toebehoren wordt niet altijd standaard meegeleverd.

Gebruik volgens bestemming

Het apparaat is bestemd voor het zuigen van voor de gezondheid ongevaarlijke stoffen en niet-brandbare vloeistoffen. BIA filtercategorie C.



Voor uw veiligheid



Met de machine kan uitsluitend veilig worden gewerkt, wanneer u de gebruiksaanwijzing en de veiligheidsvoorschriften volledig leest en u zich strikt aan de gegeven aanwijzingen houdt.

- Raak de stroomkabel niet aan indien deze tijdens de werkzaamheden wordt beschadigd of doorgesneden, maar trek onmiddellijk de stekker uit het stopcontact. Gebruik de machine nooit met een beschadigde kabel.
- Sluit de machine alleen aan op een geaard stopcontact.
- Niet over de kabel rijden en de kabel niet vastklemmen of eraan trekken.
- Controleer voor elk gebruik machine, kabel en stekker. Gebruik de machine niet meer nadat u een defect hebt vastgesteld. Laat reparaties uitsluitend door een vakman uitvoeren. Open de machine nooit zelf.
- Trek de stekker uit het stopcontact tijdens werkonderbrekingen, wanneer de machine niet wordt gebruikt en voor alle werkzaamheden aan de machine (zoals het vervangen van toebehoren, onderhoud, reiniging en instellingen).
- Explosie- en brandgevaar! Zuig geen brandbare of explosieve vloeistoffen zoals benzine, olie, alcohol of oplosmiddelen. Zuig geen heet of brandend stof. Gebruik de machine niet in een explosiegevaarlijke ruimte.
- De machine mag niet worden gebruikt voor het zuigen van voor de gezondheid gevaarlijke stoffen zoals asbest.
- Stel de machine niet bloot aan regen.
- Kinderen mogen de machine alleen onder toezicht van volwassenen gebruiken.
- Bosch kan een juiste werking van de machine uitsluitend waarborgen wanneer voor deze machine bedoeld origineel toebehoren wordt gebruikt.

Montage (zie afbeelding A)

Open de sluitingen **10** en verwijder het bovenstuk **3** van de zuiger.

Gebruik voor droog zuigen een stofzak **11** (toebehoren).

Bij gebruik van een stofzak blijft het harmonicafilter **12** langer vrij, de zuigcapaciteit blijft langer in stand en de afvoer van het stof wordt vergemakkelijkt.

Schuif de stofzak in de aansluitflens zoals afgebeeld. Controleer dat het stoffilter over de volledige lengte aansluit tegen de binnenkant van het reservoir **9**. Breng het bovenstuk van de zuiger aan.

Sluit de sluitingen **10**.

Steek de zuigslang **8** in de slangopname **7** tot deze vastzit of plaats de slang op de slangopname **7** en draai deze met de wijzers van de klok tot aan de aanslag.



Steek de zuigbuizen stevig in elkaar.

Geadviseerd wordt het gebruik van statisch afleidende slangen met een slang-Ø van 19 of 35 mm.

Ingebruikneming

Let op de netspanning: De spanning van de stroombron moet overeenkomen met de gegevens op het typeplaatje. Met 230 V aangeduide machines kunnen ook worden gebruikt met een spanning van 220 V.

Symbolen

on	Inschakelen
off	Uitschakelen
	Elektromagnetische reiniging van het filter
	Gebruik met automatische afstandsbediening

In- en uitschakelen

Zet de functiekeuzeschakelaar **4** op **on** (aan) wanneer u de zuiger wilt **inschakelen**.

Zet de functiekeuzeschakelaar **4** op **off** (uit) wanneer u de zuiger wilt **uitschakelen**.

Gebruik met automatische afstandsbediening

Zet de functieschakelaar **4** op het symbool voor het **gebruik met afstandsbediening**.

De machine wordt automatisch ingeschakeld via het op het stopcontact **5** aangesloten elektrische gereedschap.

Voor de elektrische gereedschappen zijn als toebehoren verschillende aansluitslangsystemen verkrijgbaar.

Schakel het op het stopcontact **5** aangesloten elektrische gereedschap in wanneer u de zuiger wilt **inschakelen**. De zuiger start automatisch.

Schakel het elektrische gereedschap uit wanneer u de zuiger wilt **uitschakelen**. De zuiger wordt ca. 6 seconden later automatisch uitgeschakeld.

Elektromagnetische reiniging van het filter

De machine is voorzien van een elektromagnetische reiniging van het filter waardoor het aanhechtend stof van het harmonicafilter **12** wordt losgemaakt.

Uiterlijk wanneer de zuigcapaciteit onvoldoende is, moet de filterreiniging worden bediend.

Zet de functieschakelaar **4** op het symbool **elektromagnetische reiniging** van het filter. Eventueel aangesloten elektrisch gereedschap moet uitgeschakeld zijn.

De machine trilt gedurende ca. 10 seconden en wordt automatisch uitgeschakeld.


Wacht kort voordat u weer met zuigen begint, zodat het stof in het reservoir kan neerdalen.

Hoe vaak u het filter reinigt, is afhankelijk van het soort stof en de hoeveelheid stof.

Bij regelmatig gebruik blijft de maximale zuigcapaciteit langer in stand.

Nat zuigen

- **Explosie- en brandgevaar! Zuig geen brandbare of explosieve vloeistoffen zoals benzine, olie, alcohol of oplosmiddelen. Zuig geen heet of brandend stof. Gebruik de machine niet in een explosiegevaarlijke ruimte.**

 Voor het nat zuigen moet de stofzak **11** worden verwijderd.

Maak het reservoir voor het nat zuigen leeg.


De machine is voorzien van vulhoogtesensoren **14**. Wanneer de maximale vulhoogte is bereikt, wordt de machine uitgeschakeld. Zet de schakelaar op **off** (uit).

Trek voor het openen en leegmaken beslist de stekker uit het stopcontact.

Verwijder na het zuigen het harmonicafilter **12** ter voorkoming van schimmelvorming en laat het goed drogen of verwijder het bovenstuk **3** van de zuiger en laat het drogen.

Onderhoud en reiniging

- **Trek altijd voor werkzaamheden aan de machine de stekker uit het stopcontact.**

 Houd de machine altijd schoon.

Mocht de machine ondanks zeer zorgvuldige fabricage- en testmethoden toch defect raken, dient de reparatie door een erkende reparatieservice voor Bosch elektrisch gereedschap te worden uitgevoerd.

Vermeld bij vragen en bestellingen van vervangsonderdelen altijd het bestelnummer van 10 cijfers van de machine.

Harmonicafilter verwijderen of vervangen (zie afbeelding **B**)

Draai met een munt of iets dergelijks de sluiting van de grendel **6** een kwartslag in de richting van de pijl en duw de grendel naar binnen.

Klap de kap naar boven, neem het harmonicafilter bij de tussenstukken en verwijder het naar boven toe.

Reinig het harmonicafilter.

- **Vervang een beschadigd filter onmiddellijk.**

Breng het nieuwe of gereinigde harmonicafilter aan. Let er daarbij op dat het stevig vastzit.

Klap de kap weer naar beneden. Door lichte druk van boven schiet de grendel **6** weer terug.

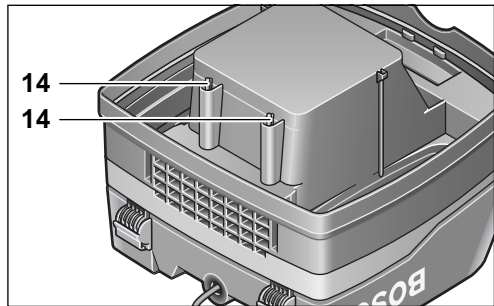
Reservoir

Veeg het reservoir **9** regelmatig schoon met een in de handel verkrijgbaar, niet-schurend reinigingsmiddel en laat het drogen.

Motorbeschermingsfilter (zie afbeelding **B**)

Het motorbeschermingsfilter **13** is in grote mate onderhoudsvrij. Verwijder het motorbeschermingsfilter van tijd tot tijd en spoel het uit. Laat het voor het inzetten goed drogen.

Vulhoogtesensoren



De vulhoogtesensoren **14** moeten af en toe worden schoongemaakt.

Open de sluitingen **10** en verwijder het bovenstuk **3** van de zuiger.

Reinig de vulhoogtesensoren **14** met een zachte doek.

Breng het zuigerdeksel weer **3** aan en sluit de sluitingen **10**.

Storingen

Controleer bij onvoldoende zuigcapaciteit:

- Is het bovenstuk **3** van de zuiger goed aangebracht?
- Is het slangstelsysteem verstopt?
- Zijn de zuigbuizen stevig samengevoegd?
- Is het reservoir vol?
- Is de stofzak **11** vol?
- Is het harmonicafilter **12** dichtgelopen met stof?

Regelmatig leegmaken waarborgt een optimale zuigcapaciteit.

Wanneer de zuigcapaciteit daarna niet wordt bereikt, moet de machine naar de klantenservice worden gebracht.

Milieubescherming



Terugwinnen van grondstoffen in plaats van het weggooien van afval

Machine, toebehoren en verpakking moeten op een voor het milieu verantwoorde manier worden hergebruikt.

Deze gebruiksaanwijzing is vervaardigd van chloorvrij gebleekt kringlooppapier.

De kunststof delen zijn gekenmerkt om ze per soort te kunnen recyclen.

Informatie over geluid

Meetwaarde bepaald volgens EN 23 744 (1,60 m hoogte, 1 m afstand).

Het A-gewaardeerde geluidsdrukniveau van de machine bedraagt kenmerkend 69 dB (A).

Technische dienst en klantenservice

Nederland

Robert Bosch B.V.
Postbus 502
NL-2132 AM Hoofddorp
Neptunusstraat 71
NL-2132 JP Hoofddorp

☎ +31 (0)23 / 56 56 620

Fax..... +31 (0)23 / 56 56 611

E-Mail: Gereedschappen@nl.bosch.com

België

Robert Bosch N.V.
After Sales Service Gereedschappen
Henri Genessestraat 1
BE-1070 Brussel

☎ +32 (0)2 / 525.50 29

Fax..... +32 (0)2 / 525.54.30

☎ Service conseil client +32 (0)2 / 525.53.07

E-Mail: Outillage.Gereedschappen@be.bosch.com

CE Conformiteitsverklaring

Wij verklaren op eigen verantwoording dat dit product voldoet aan de volgende normen en normatieve documenten: EN 60 335 volgens de bepalingen van de richtlijnen 73/23/EEG, 89/336/EEG.

CE 02

Dr. Gerhard Felten
Directeur ontwikkeling

Dr. Eckerhard Strötgen
Directeur
productgoedkeuring

ppa. Felten

i.v. Strötgen

Robert Bosch GmbH, Geschäftsbereich Elektrowerkzeuge

Wijzigingen voorbehouden

Tekniske data

Universalstøvsuger	GAS 25	
Bestillingsnummer		0 601 979 1..
Optagen effekt	[W]	1 200
Beholdervolumen (brutto)	[l]	25
Nettovolumen ca.	[l]	16
Støvposevolumen	[l]	9
Undertryk*	[mbar]	248
Luftstrøm*	[l/s]	61
Sugeydelse	[W]	316 (6 mbar)
Flade foldefilter	[cm ²]	4 300
Anvendelseskategori (BIA)		C
Vægt ca.	[kg]	12,7
Isolationsklasse		⊕ / I

*) målt ved blæseren

Maskinelementer

- 1 Kabelholder
- 2 Bæregreb
- 3 Overdel på støvsuger
- 4 Driftsart-omskifter
- 5 Stikdåse til el-værktøj
- 6 Lås
- 7 Slangeholder
- 8 Sugelang
- 9 Beholder
- 10 Låsebeslag
- 11 Støvpose
- 12 Foldefilter
- 13 Motorbeskyttelsesfilter
- 14 Niveausensor

Tilbehør, som er illustreret og beskrevet i brugsvejledningen, er ikke altid indeholdt i leveringen!

Beregnet anvendelsesområde

Maskinen er beregnet til at opsuge ikke sundhedsfarlige materialer og ikke brændbare væsker. BIA filterkategori C.



For Deres egen sikkerheds skyld



Sikkert arbejde med maskinen forudsætter, at brugsvejledningen og sikkerhedsforskrifterne læses helt igennem og anvisningerne overholdes, før den tages i brug.

- Hvis strømkablet beskadiges eller skæres over under arbejdet, må kablet ikke berøres. Træk straks netstikket ud. Benyt aldrig maskinen, hvis kablet er beskadiget.
- Maskinen må kun tilsluttes en stikdåse med beskyttelsesleder.
- Kablet må ikke køres over, mases eller trækkes i.
- Maskine, kabel og stik skal kontrolleres før brug. Hvis der konstateres skader, må maskinen ikke benyttes. Reparationer må kun udføres af en fagmand. Maskinen må aldrig åbnes af brugeren selv.
- Stikket skal altid trækkes ud af stikdåsen, før der arbejdes på maskinen (f.eks. udskiftning af arbejdsværktøj, vedligeholdelse, rengøring, indstillinger) der arbejdes, før arbejds pauser indledes og når maskinen ikke er i brug.
- Eksplosions- og brandfare! Undgå opsugning af brændbare eller eksplosive væsker som f.eks. benzin, olie, alkohol og opløsningsmidler. Undgå opsugning af varmt og brændende støv. Støvsugeren må ikke benyttes i eksplosionsstruede driftsomgivelser.
- Støvsugeren må ikke benyttes til opsugning af sundhedsfarlige stoffer som f.eks. asbest.
- Maskinen må ikke udsættes for regn.
- Børn må kun benytte maskinen under opsyn af voksne.
- Bosch kan kun sikre en korrekt funktion, hvis der benyttes originalt tilbehør.

Montering (se billede **A**)

Åbn låsebeslagene **10** og tag overdelen **3** af støvsugeren.

Tør sugning foretages med en støvpose **11** (tilbehør).

Brug af en støvpose sikrer, at foldefilteret **12** holdes rent i længere tid. Desuden er sugedydelsen god i længere tid og bortskaffelsen gøres nemmere.

Skub støvposen ind i tilslutningsflangen som vist på billedet. Sørg for at sikre, at støvfilterets fulde længde ligger op mod den indvendige side af beholderen **9**. Sæt overdelen fast på støvsugeren.

Luk låsebeslaget **10**.

Sæt sugeslangen **8** ind i slangeholderen **7**, til denne sidder fast eller fast på slangeholderen **7** og drej den helt mod højre.



Stik sugerørerne ind i hinanden.

Det anbefales at benytte statisk afledende slanger med en slange-Ø på 19 eller 35 mm.

Ibrugtagning

Kontrollér netspændingen: Strømkildens spænding skal svare til angivelserne på maskinens typeskilt. Maskinen til 230 V kan også tilsluttes 220 V.

Symboler

on	Start
off	Stop
	Elektromagnetisk filterrens
	Drift med fjernbetjeningsautomatik

Start og stop

Støvsugeren **tages i brug** ved at stille driftsart-omskifteren **4** på **on**.

Støvsugeren **slukkes** ved at stille driftsart-omskifteren **4** på **off**.

Drift med fjernbetjeningsautomatik

Stil driftsart-omskifteren **4** på symbolet **drift med fjernbetjeningsautomatik**.

Støvsugeren tændes automatisk, når det el-værktøj, som er tilsluttet til stikdåsen **5**, tages i brug.

El-værktøjet kan forbindes med forskellige slangesystemer (tilbehør).

Støvsugeren **tages i brug** ved at tænde for el-værktøjet, der er forbundet med stikdåsen **5**. Sugeren starter automatisk.

Støvsugeren **slukkes** ved at slukke for el-værktøjet. Støvsugeren slukker automatisk ca. 6 sekunder senere.

Elektromagnetisk filterrens

Maskinen er udstyret med elektromagnetisk filterrens, der sørger for at befri foldefilteret **12** for fastsiddende støv.

Når sugedydelsen er blevet utilstrækkelig, aktiveres filterrensen.

Stil driftsart-omskifteren **4** på symbolet **elektromagnetisk filterrens**. Et evt. tilsluttet el-værktøj skal være slukket.

Maskinen vibrerer i ca. 10 sekunder, hvorefter den slukker automatisk.

Vent et øjeblik med at tænde for støvsugeren, til støvet har lagt sig i beholderen.

Støvtype og støvmængde er afgørende for, hvor ofte filteret skal renses.

Ved regelmæssig brug fungerer den maks. sugeeffekt i længere tid.

Vådsugning

- **Eksplodings- og brandfare! Undgå opsugning af brændbare eller eksplosive væsker som f.eks. benzin, olie, alkohol og opløsningsmidler. Undgå opsugning af varmt og brændende støv. Støvsugeren må ikke benyttes i eksplosionstruede driftsomgivelser.**

☞ Støvposen **11** skal være taget ud af støvsugeren, før vådsugning startes.

Tøm beholderen før vådsugning startes.

Maskinen er udstyret med niveausensorer **14**. Når det maks. niveau er nået, slukker maskinen. Stil kontakten på **off**.

Træk stikket ud af stikdåsen, før støvsugeren åbnes og tømmes.

Efter støvsugningen: Tag foldefilteret **12** ud af støvsugeren for at undgå dannelse af mug og sørg for at det tørrer helt eller tag overdelen **3** af støvsugeren og lad det tørre.

Vedligeholdelse og rengøring

- **Træk stikket ud, før der arbejdes på maskinen.**

☞ Maskinen skal altid holdes rent.

Skulle maskinen trods omhyggelig fabrikation og kontrol engang holde op med at fungere, skal reparationen udføres af et autoriseret serviceværksted for Bosch elektroværktøj.

Det 10-cifrede bestill.nr. på maskinen skal altid angives ved forespørgsler og bestilling af reservedele!

Udtagning/skift af foldefilter (se billede **B**)

Drej låsen **6** en $\frac{1}{4}$ -omdrejning i pilens retning med en mønt eller lignende og tryk låsen ind.

Klap kappen op og tag fat i taperne på foldefilteret og træk det ud i opadgående retning.

Rens foldefilteret.

- **Skift straks filteret, hvis det er beskadiget.**

Sæt det rensede foldefilter eller et nyt foldefilter i. Kontrollér at det sidder rigtigt.

Klap kappen ned igen. Tryk let på låsen (oppefra), så låsen **6** falder i hak igen.

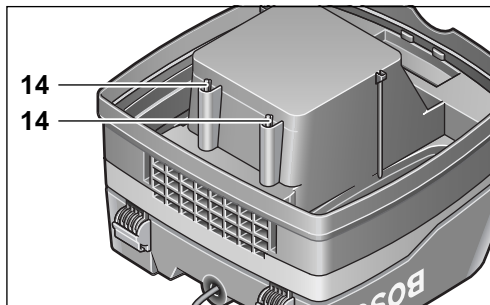
Beholder

Tør beholderen **9** over med et almindeligt ikke skurende rengøringsmiddel en gang imellem.

Motorbeskyttelsesfilter (se billede **B**)

Motorbeskyttelsesfilteret **13** er næsten vedligeholdelsesfrit. Tag motorbeskyttelsesfilteret ud en gang imellem og skyl det rent. Det skal være helt tørt, før det sættes på plads igen.

Niveausensorer



Niveausensorerne **14** skal renses en gang imellem.

Åbn låsebeslaget **10** og tag overdelen **3** af.

Tør niveausensorerne **14** over med en ren klud.

Sæt overdelen **3** fast på støvsugeren igen og luk låsebeslaget **10**.

Fejl

Kontrollér følgende, hvis sugedydelsen ikke er god:

- Er overdelen **3** sat rigtigt på støvsugeren?
- Er slangesystemet tilstoppet?
- Er sugerørene samlet rigtigt?
- Er beholderen fuld?
- Er støvposen **11** fuld?
- Er foldefilteret **12** fyldt med støv?

Regelmæssig tømning sikrer optimal sugedydelse.

Hvis den ønskede sugedydelse ikke opnås herfter, skal støvsugeren sendes til et autoriseret serviceværksted.

Miljøbeskyttelse



Genbrug af råstoffer i stedet for bortskaffelse af affald

Maskine, tilbehør og emballage skal genbruges på en miljøvenlig måde.

Denne vejledning er skrevet på klorfrit genbrugs-papir.

Kunststofdele er markeret for at garantere en rensorteret recycling.

Støjinformation

Måleværdien er fastlagt iht. EN 23 744 (1,60 m højde, 1 m afstand).

Det A-vægtede lydtrykniveau på arbejdsstederne er typisk 69 dB (A).

Service og kunderådgiver

Bosch Service Center for el-værktøj
Telegrafvej 3
DK-2750 Ballerup

- ☎ Service: +45 44 89 88 55
- Fax +45 44 89 87 55
- ☎ Teknisk vejledning: +45 44 89 88 56
- ☎ Den direkte line: +45 44 68 35 60

CE Overensstemmelses- erklæring

Vi erklærer under almindeligt ansvar, at dette produkt er i overensstemmelse med følgende standarder eller normative dokumenter: EN 60 335 i henhold til bestemmelserne i direktiverne 73/23/EØF, 89/336/EØF.

CE 02

Dr. Gerhard Felten
Udviklingschef

Dr. Eckerhard Strötgen
Leder produktgodkendelse

ppa. Felten

i.v. Strötgen

Robert Bosch GmbH, Geschäftsbereich Elektrowerkzeuge

Ret til ændringer forbeholdes

Tekniska data

Universalsugare		GAS 25
Artikelnummer		0 601 979 1..
Märkeffekt	[W]	1 200
Behållarvolym (brutto)	[l]	25
Nettovolym ca.	[l]	16
Dampmpåsens volym	[l]	9
Vakuüm*	[mbar]	248
Luffflöde*	[l/s]	61
Sugkapacitet	[W]	316 (6 mbar)
Veckfiltrets yta	[cm ²]	4 300
Filterkategori (BIA)		C
Vikt ca.	[kg]	12,7
Skyddsklass		⊕ / I

*) uppmätt på fläkten

Sugarens komponenter

- 1 Kabelhållare
- 2 Bärhandtag
- 3 Sugarens topp
- 4 Funktionsomkopplare
- 5 Apparatuttag för elverktyg
- 6 Spärr
- 7 Slangkoppling
- 8 Sugslang
- 9 Behållare
- 10 Spännlås
- 11 Dampmpåse
- 12 Veckfilter
- 13 Motorskyddsfilter
- 14 Fyllnivåsensor

I bruksanvisningen avbildad och beskrivet tillbehör ingår inte alltid i leveransen!

Ändamålsenlig användning

Sugaren är avsedd för uppsugning av ej hälsofarliga ämnen och ej brännbara vätskor. BIA filterkategori C.



Säkerhetsåtgärder



För att riskfritt kunna använda sugaren bör du noggrant läsa igenom bruksanvisningen och exakt följa de instruktioner som lämnas i säkerhetsanvisningarna.

- Skadas eller kapas nätsladden under arbetet, rör inte vid sladden utan dra genast ut stickproppen. Sugaren får absolut inte användas med defekt sladd.
- Anslut sugaren endast till vägguttag med jorddon.
- Kabeln får inte överköras, komma i kläm eller slitas i.
- Kontrollera sugare, sladd och nätkontakt före varje användning. Defekt sugare får inte längre användas. Låt endast en fackman åtgärda defekter. Öppna aldrig själv sugaren.
- Innan åtgärder utförs på sugaren, under arbetspauser och när den inte används (t ex byte av arbetsverktyg, underhåll, rengöring, inställningar) dra ut stickproppen.
- Explosions- och brandrisk! Sug inte upp brännbara eller explosiva vätskor; som t ex bensin, olja, alkohol, lösningsmedel. Hett eller brännbart damm får inte sugas upp. Använd inte sugaren i lokaler med explosionsrisk.
- Sugaren får inte användas för uppsugning av hälsovådliga ämnen som t ex asbest.
- Sugaren får ej utsättas för regn.
- Barn får använda sugaren endast under uppsikt av fullvuxna personer.
- Bosch kan endast garantera att sugaren fungerar felritt om för sugaren avsedda originaltillbehör används.

Montage (se bild A)

Öppna spännlåsen **10** och ta bort sugarens topp **3**.

För torrsugning ska en dammpåse **11** (tillbehör) användas.

Vid användning av dammpåse hålls veckfiltret **12** längre fritt, hålls sugeffekten längre hög och underlättas hanteringen av dammet.

Skjut in dammpåsen i anslutningsflänsen enligt bild. Kontrollera att dammfiltret i full längd ligger an mot inre väggen i behållaren **9**. Återmontera sugarens topp.

Stäng spännlåsen **10**.

För in sugslangen **8** i slangkopplingen **7** tills den sitter stadigt resp skjut upp på slangkopplingen **7** och vrid medurs mot stopp.



Sammankoppla sugrören ordentligt.

Vi rekommenderar att använda antistatiska slangar på Ø 19 eller 35 mm.

Start

Kontrollera nätspänningen: Kontrollera att strömkällans spänning överensstämmer med uppgifterna på sugarens typskylt. Sugarer märkta med 230 V kan även anslutas till 220 V.

Symboler

on	Inkoppling
off	Urkoppling
	Elektromagnetisk filterrengöring
	Drift med automatisk fjärrkoppling

In-/urkoppling

För **start** av sugaren ställ driftsättsomkopplaren **4** i läge **on**.

För **frånkoppling** av sugaren ställ driftsättsomkopplaren **4** i läge **off**.

Drift med automatisk fjärrkoppling

Ställ funktionsomkopplaren **4** på symbol för **fjärrkoppling**.

Sugaren startas automatiskt via elverktyget som anslutits till apparatuttaget **5**.

För elverktygen finns olika slangsystem att få som tillbehör.

För **start** av sugaren slå på elverktyget som kopplats till apparatuttaget **5**. Sugaren startar automatiskt.

För **frånkoppling** av sugaren stäng av elverktyget. Sugaren frånkopplar automatiskt efter ca. 6 sekunder.

Elektromagnetisk filterrengöring

Sugaren är utrustad med en elektromagnetisk filterrengöring som rensar veckfiltret **12** från vidhäftande damm.

Senast vid nedsatt sugeffekt ska filterrengöringen kopplas till.

Ställ funktionsomkopplaren **4** på symbolen för **elektromagnetisk filterrengöring**. Ett eventuellt anslutet elverktyg måste vara frånkopplat.

Sugaren skakar ca. 10 sekunder och frånkopplas sedan automatiskt.

Vänta en kort stund innan sugning återupptas, så att dammet hinner sätta sig i behållaren.

Filterrengöringsfrekvensen är beroende av dammets typ och mängd.

Vid regelbunden skakning kan under en längre tid optimal sugkapacitet bibehållas.

Våtsugning

- **Explosions- och brandrisk! Sug inte upp brännbara eller explosiva vätskor; som t ex bensin, olja, alkohol, lösningsmedel. Hett eller brännbart damm får inte sugas upp. Använd inte sugaren i lokaler med explosionsrisk.**

☞ Innan våtsugning påbörjas måste dammpåsen **11** tas bort.

Töm behållaren innan våtsugning påbörjas.

Sugaren är försedd med fyllnivåsensorer **14**. När maximal fyllnivå uppnåtts, fränkopplas sugen. Ställ strömställaren i läge **off**.

Innan sugaren öppnas och töms ska stickproppen dras ur vägguttaget.

För att undvika mögelbildning ska veckfiltret **12** tas ut för torkning resp sugarens topp **3** tas bort för torkning.

Underhåll och rengöring

- **Dra ut stickproppen innan åtgärder utförs på sugaren.**

☞ Håll alltid sugaren ren.

Om i produkten trots exakt tillverkning och sträng kontroll störning skulle uppstå, bör reparation utföras av auktoriserad serviceverkstad för Bosch elverktyg.

Var vänlig ange vid förfrågningar och reservdelsbeställningar produktens artikelnummer som består av 10 siffror.

Borttagning/byte av veckfilter (se bild **B**)

Lås med ett mynt e dyl upp spärren **6** genom att vrida ett $\frac{1}{4}$ -varv i pilriktningen och tryck sedan in spärren.

Fäll upp kåpan, grip tag i veckfiltrets steg och dra ut filtret uppåt.

Rengör veckfiltret.

- **Skadat filter ska genast bytas ut.**

Sätt in nytt eller rengjort veckfilter och kontrollera att det sitter stadigt.

Fäll ned kåpan. Genom lätt tryck uppifrån snäpper spärren **6** fast.

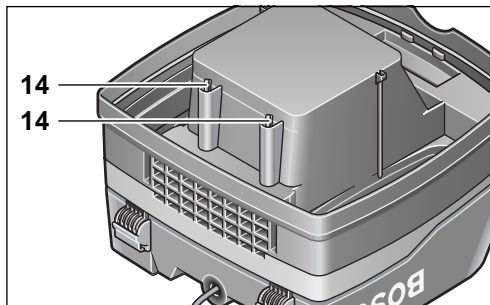
Behållare

Då och då ska behållaren **9** torkas ren med en trasa och vanligt icke skurande rengöringsmedel; låt därefter behållaren torka.

Motorskyddsfiltret (se bild **B**)

Motorskyddsfiltret **13** är i stort sett underhållsfritt. Ta då och då ut motorskyddsfiltret för renspolning. Låt filtret torka väl innan det sätts in.

Fyllnivåsensorer



Rengör fyllnivåsensorerne **14** vid tillfälle.

Öppna spännlåsen **10** och ta bort sugarens topp **3**.

Rengör fyllnivåsensorerne **14** med en mjuk trasa. Sätt åter upp sugarens topp **3** och stäng spännlåsen **10**.

Störningar

Vid bristfällig sugkapacitet kontrollera:

- Sitter sugarens topp **3** korrekt?
- Är slangsystemet tilltäppt?
- Har sugrören sammanfogats stadigt?
- Är behållaren full?
- Är dammpåsen **11** full?
- Är veckfiltret **12** tilltäppt med damm?

Regelbunden tömning garanterar optimal sugkapacitet.

Om sugkapaciteten inte ännu är tillfredsställande ta kontakt med kundservicen.

Miljöhänsyn



Återvinning i stället för avfallshantering

Sugare, tillbehör och förpackning kan återvinnas. Denna bruksanvisning är tryckt på klorfritt returpapper.

För att underlätta sortering vid återvinning är plastdelarna markerade.

Bullerinformation

Mätvärdet uppmätt enligt EN 23 744 (1,60 m höjd, 1 m avstånd).

Apparatens A-vägda ljudtrycksnivå uppgår i typiska fall till 69 dB (A).

Service och kundtjänst

Robert Bosch AB
Isafjordsgatan 15
Box 11 54
S-164 22 Kista

☎ Växel: +46 (0)8 / 7 50 15 00
☎ Kundtjänst: +46 (0)8 / 7 50 18 20

CE Försäkran om överensstämmelse

Vi försäkrar härmed under exklusivt ansvar att denna produkt överensstämmer med följande normer och harmoniserade standarder: EN 60 335 enligt bestämmelserna i direktiven 73/23/EEG, 89/336/EEG.

CE 02

Dr. Gerhard Felten
Utvecklingschef

Dr. Eckerhard Strötgen
Chef för
produktgodkännande

Gpa. Felten *i. V. Strötgen*

Robert Bosch GmbH, Geschäftsbereich Elektrowerkzeuge

Ändringar förbehålles

Tekniske data

Universalsuger	GAS 25
Bestillingsnummer	0 601 979 1..
Opptatt effekt [W]	1 200
Beholdervolum (brutto) [l]	25
Nettovolum ca. [l]	16
Støvposevolum [l]	9
Undertrykk* [mbar]	248
Luftstrøm* [l/s]	61
Sugeeffekt [W]	316 (6 mbar)
Flate foldefilter [cm ²]	4 300
Filterkategori (BIA)	C
Vekt ca. [kg]	12,7
Beskyttelsesklasse	⊕ / I

*) målt på viften

Maskinelementer

- 1 Kabelfeste
- 2 Bærehåndtak
- 3 Støvsugeroverdel
- 4 Driftstype-valgbryter
- 5 Stikkontakt for elektroverktøy
- 6 Lås
- 7 Slangefeste
- 8 Sugelangse
- 9 Beholder
- 10 Lås
- 11 Støvpose
- 12 Foldefilter
- 13 Motorvernfilter
- 14 Nivåsensor

Tilbehør som er beskrevet og illustrert i bruksanvisningen inngår ikke alltid i leveransen!

Formålmessig bruk

Maskinen er beregnet til oppsuging av ikke helsefarlige stoffer og ikke brennbare væsker. BIA filterkategori C.



Før din sikkerhet



Det er kun mulig å arbeide færfritt med maskinen hvis du leser bruksanvisningen og sikkerhets-henvisningene komplett på forhånd og følger anvisningene nøye.

- Hvis strømkabelen skades eller kappes under arbeid må kabelen ikke berøres, men strømstøpselet straks trekkes ut. Bruk aldri maskinen med skadet kabel.
- Maskinen må kun tilkobles en jordet stikkontakt.
- Ikke kjør over, klem fast eller dra i kabelen.
- Før hver bruk må maskinen, kabelen og støpselet kontrolleres. Hvis det registreres skader, må maskinen ikke tas i bruk. Reparasjoner må kun utføres av fagfolk. Du må aldri åpne maskinen selv.
- I arbeidspauser, når maskinen ikke er i bruk og før alle arbeider på maskinen utføres (f. eks. utskifting av arbeidsverktøy, service, rengjøring, innstillinger) må støpselet trekkes ut.
- Eksplosjons- og brannfare! Ikke sug opp brennbare eller eksplosive væsker; for eksempel bensin, olje, alkohol, løsemidler. Ikke sug opp varmt og brennende støv. Ikke bruk maskinen i eksplosjonsfarlige rom.
- Apparatet må ikke brukes til oppsuging av helsefarlige stoffer, f. eks. asbest.
- Ikke utsett maskinen for regn.
- Barn må kun bruke denne maskinen under oppsyn av voksne.
- Bosch kan kun garantere en feilfri funksjon av maskinen når det brukes original-tilbehør.

Montering (se bilde A)

Åpne låsene **10** og ta av støvsugeroverdelen **3**.

Til tørrsuging skal det settes inn en støvpose **11** (tilbehør).

Ved bruk av en støvpose holder foldefilter **12** seg lenger fri, sugeeffekten holder seg lenger og deponeringen av støvet forenkles.

Skyv støvposen inn i koblingsflensen som vist på bildet. Sørg for at støvfilteret ligger med hele sin lengde mot innerveggen til beholderen **9**. Sett på støvsugeroverdelen.

Lukk låsene **10**.

Før sugeslangen **8** inn i slangefestet **7** til denne sitter fast hhv. sett den på slangefestet **7** og dreii med urviserne frem til anslaget.



Stikk sugerørene godt inn i hverandre.

Det anbefales å bruke statisk avledende slanger med en slangediameter på 19 eller 35 mm.

Start

Vær oppmerksom på nettspenningen: Spenningen til strømkilden må stemme overens med informasjonene på maskinens typeskilt. Maskiner som er merket med 230 V kan også brukes på 220 V.

Symboler

on	Innkobling
off	Utkobling
	Elektromagnetisk filterrenngjøring
	Drift med fjernstartautomatikk

Inn-/utkobling

Til **start** av støvsugeren settes driftstype-valgbryteren **4** i stilling «on».

Til **utkobling** av støvsugeren settes driftstype-valgbryteren **4** i stilling «off».

Drift med fjernstartautomatikk

Sett driftstype-valgbryter **4** på symbolet «**drift med fjernstartautomatikk**».

Maskinen tas automatisk i drift via elektroverktøyet som er koblet til stikkontakt **5**.

Før elektroverktøyene finnes det forskjellige slangesystemer som tilbehør.

Til **igangsetting** av støvsugeren, startes det elektroverktøyet som er koblet til stikkontakten **5**. Støvsugeren starter automatisk.

Til **utkobling** av støvsugeren slås elektroverktøyet av. Støvsugeren kobles automatisk ut ca. 6 sekunder senere.

Elektromagnetisk filterrenngjøring

Maskinen er utstyrt med en elektromagnetisk filterrenngjøring som fjerner støvet på foldefilter **12**.

Når sugeeffekten ikke lenger er tilstrekkelig, må filterrenngjøringen aktiveres.

Sett driftstype-valgbryteren **4** på symbolet «**elektromagnetisk filterrenngjøring**». Et eventuelt tilkoblet elektroverktøy må være slått av.

Maskinen rister i ca. 10 sekunder og kobles automatisk ut.

Før man igjen begynner å støvsuge må man vente ett øyeblikk, slik at støvet kan sette seg i beholderen.

Hvor ofte filterrenngjøringen skal utføres er avhengig av støvtypen og støvmengden.

Ved regelmessig anvendelse opprettholdes den maksimale sugeeffekten i lengre tid.

Våtsuging

- **Ekspløsjons- og brannfare! Ikke sug opp brennbare eller eksplosive væsker; for eksempel bensin, olje, alkohol, løsemidler. Ikke sug opp varmt og brennende støv. Ikke bruk maskinen i eksplosjonsfarlig rom.**

☞ Før våtsuging må støvpose **11** fjernes.

Tøm beholderen før våtsuging.

Maskinen er utstyrt med en nivåsensor (Air-flow) **14**. Når den maksimale påfyllingshøyden er nådd, kobler maskinen ut. Sett bryteren på **off**.

Før åpning og tømning må absolutt støpselet trekkes ut av stikkontakten.

Etter sugingen må foldefilter **12** tas ut og tørkes godt for å unngå muggdannelse hhv. må støvsugeroverdelen **3** tas av og tørkes.

Vedlikehold og rengjøring

- **Før alle arbeider på maskinen utføres må støpselet trekkes ut.**

☞ Hold maskinen alltid ren.

Skulle maskinen svikte til tross for omhyggelige produksjons- og kontrollmetoder, må reparasjonen utføres av et autorisert serviceverksted for Bosch-elektroverktøy.

Ved alle forespørsler og reservedelsbestillinger må du absolutt oppgi maskinens 10-sifrede bestillingsnummer!

Fjerning/utskifting av foldefilteret (se bilde **B**)

Med en mynt e. l. skrus låsemekanismen på låsen **6** $1/4$ -omdreining i pilretning og låsen trykkes inn.

Slå opp dekselet, ta tak i kantene på foldefilteret og trekk det ut oppover.

Rengjøring av foldefilteret.

- **Skift straks ut skadet filter.**

Sett inn nytt hhv. rengjort foldefilter, pass på at det sitter godt fast.

Slå dekselet ned igjen. Med et svakt trykk ovenfra går låsen **6** tilbake igjen.

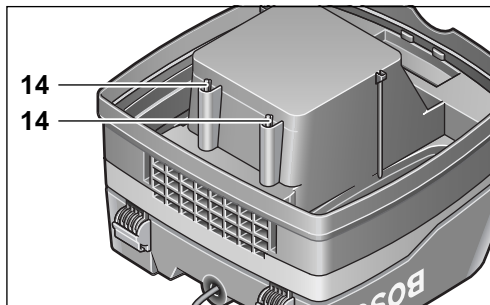
Beholder

Tørk av beholderen **9** med jevne mellomrom med et vanlig, ikke skurende rengjøringsmiddel og la den tørke.

Motorvernfilter (se bilde **B**)

Motorvernfilter **13** er stort sett vedlikeholdsfritt. Ta motorvernfilteret ut med jevne mellomrom og skyll det. La det tørke godt før det settes inn igjen.

Nivåsensorer



Nivåsensorene **14** må rengjøres innimellom.

Åpne låsene **10** og ta av støvsugeroverdelen **3**. Nivåsensorene **14** må rengjøres med en myk klut.

Sett på støvsugeroverdelen **3** og lås låsene **10**.

Feil

Ved utilstrekkelig sugeeffekt må det kontrolleres:

- Er støvsugeroverdelen **3** satt riktig på?
- Er slangesystemet tettet?
- Er sugerørene satt godt sammen?
- Er beholderen full?
- Er støvposen **11** full?
- Er foldefilteret **12** tettet med støv?

Regelmessig tømning sikrer en optimal sugeeffekt.

Hvis sugeeffekten ikke oppnås etter dette, må maskinen leveres inn til kundeservice.

Miljøvern



Råstoffgjenvinning i stedet for avfallsdeponering

Maskin, tilbehør og forpakning bør resirkuleres.

Denne bruksanvisningen er laget av klorfritt resirkulert papir.

For å kunne resirkulere på en skikkelig måte, er kunststoffdelene markerte.

Støyinformasjon

Måleverdien registrert i henhold til EN 23 744 (1,60 m høyde, 1 m avstand).

Det A-bedømte lydtrykknivået til maskinen er 69 dB (A).

Service og kundekonsulent

Robert Bosch A/S

Trollaaerveien 8

Postboks 10

N-1414 Trollaaen

☎ Kundekonsulent: +47 66 81 70 00

Fax..... +47 66 81 70 97

CE Samsvarserklæring

Vi overtar ansvaret for at dette produktet er i overensstemmelse med følgende standarder eller standard-dokumenter: EN 60 335 i samsvar med bestemmelsene i direktivene 73/23/EØF, 89/336/EØF.

CE 02

Dr. Gerhard Felten
Leder for utviklingsavdelingen

Dr. Eckerhard Strötgen
Leder for avdelingen
produktgodkjenning

ppa. Felten

i. V. Strötgen

Robert Bosch GmbH, Geschäftsbereich Elektrowerkzeuge

Rett til endringer forbeholdes

Tekniset tiedot

Yleisimuri		GAS 25
Tilausnumero		0 601 979 1..
Ottoteho	[W]	1 200
Säiliön tilavuus (brutto)	[l]	25
Nettotilavuus n.	[l]	16
Pölypussin tilavuus	[l]	9
Alipaine*	[mbar]	248
Ilmavirta*	[l/s]	61
Imuteho	[W]	316 (6 mbar)
Laskossuodattimen pinta-ala	[cm ²]	4 300
Suodatinlaji (BIA)		C
Paino n.	[kg]	12,7
Suojausluokka		⊕ / I

*) mitattuna puhaltimesta

Koneen osat

- 1 Kaapelinpidin
- 2 Kantokahva
- 3 Imurin yläosa
- 4 Toimintamuodon valitsin
- 5 Pistorasia sähkötyökaluille
- 6 Salpa
- 7 Letkun kiinnike
- 8 Imuletku
- 9 Säiliö
- 10 Lukko
- 11 Pölypussi
- 12 Laskossuodatin
- 13 Moottorisuoja-suodatin
- 14 Täyttömäärän tuntoelin

Käyttöohjeissa kuvatut lisätarvikkeet eivät välttämättä sisälly toimitukseen!

Asianmukainen käyttö

Laitte on tarkoitettu terveydelle ei-haitallisten aineiden ja palamattomien nesteiden imemiseen ja imurointiin. BIA suodatinluokka C.



Työturvallisuus



Vaaraton työskentely laitteella on mahdollinen ainoastaan luettuasi huolellisesti käyttö- ja turvaohjeet sekä seuraamalla ohjeita tarkasti.

- Jos verkkojohto vahingoittuu tai katkeaa työn aikana ei johtoa saa koskettaa, vaan pistotulppa on välittömästi irrotettava pistorasiasta. Älä koskaan käytä laitetta, jos verkkojohto on viallinen.
- Liitä laite vain pistorasiaan, jossa on suojakosketin.
- Älä aja kaapelin yli äläkä purista tai murra sitä.
- Tarkista laite, johto ja pistotulppa ennen johtokäyttöä. Laitetta ei enää saa käyttää, jos vaurioita on todettavissa. Ainoastaan ammattihenkilö saa suorittaa korjauksen. Älä koskaan itse avaa laitetta.
- Irrota pistotulppa taukojen ajaksi ja kun laitetta ei käytetä sekä ennen kaikkia laitteeseen kohdistuvia töitä, (esim. kun suoritetaan työkalunvaihto, huolletaan, puhdistetaan, tai asennetaan).
- Räjähdyks- ja palovaara! Älä imuroi mitään helposti syttyviä tai räjähdysalttiita nesteitä: esim. bensiniä, öljyä, alkoholia tai liuottimia. Älä imuroi kuumia tai palavia aineita. Älä käytä laitetta räjähdysalttiissa tiloissa.
- Laitetta ei saa käyttää terveydelle haitallisten aineiden, kuten esim. asbestin imurointiin.
- Älä aseta laitetta alttiiksi sateelle.
- Lapset saavat käyttää konetta ainoastaan aikuisten valvonnassa.
- Bosch takaa laitteen moitteettoman toiminnan ainoastaan, jos käytetään tälle laitteelle tarkoitettuja alkuperäisiä varaosia.

Kokoaminen (katso kuva A)

Avaa lukot **10** ja nosta pois imurin yläosa **3**.

Kuivaimurointia varten tulisi käyttää pölypussia **11** (lisätarvike).

Käytettäessä pölypussia säilyy laskossuodatin **12** kauemmin puhtaana, imuteho säilyy kauemmin ja pölyn hävittäminen helpottuu.

Työnnä pölypussi kiinnitysliippaan kuvan osoittamalla tavalla. Varmista, että pölynsuodatin on koko pituudeltaan kiinni säiliön **9** sisäseinässä. Asenna imurin yläosa.

Sulje lukot **10**.

Työnnä imuletku **8** letkun kiinnikkeeseen **7** tukevaan kiinnitykseen asti tai aseta se kiinnikkeen **7** päälle ja kierrä sitä myötäpäivään vasteeseen asti.



Työnnä imuputket tiukasti toisiinsa.

Suosittellemme antistaattisten Ø 19 tai 35 mm letkujen käyttöä

Käyttöönotto

Tarkista verkkojännite: Virtalähteen jännitteen täytyy olla sama, kuin mallikilpeen merkitty. 230 V-merkittyjä laitteita voidaan käyttää myös 220 V verkoissa.

Tunnuskuvat

on	Käynnistys
off	Pysäytys
	Sähkömagneettinen suodattimen puhdistus
	Kaukokytkentäautomatiikan käyttö

Käynnistys ja pysäytys

Käynnistä pölynimuri asettamalla toimintamuodon valitsin **4** asentoon **"on"**.

Pysäytä pölynimuri asettamalla toimintamuodon valitsin **4** asentoon **"off"**.

Kaukokytkentäautomatiikan käyttö

Aseta toimintamuodon valitsin **4** merkille **"Kaukokytkentäautomatiikan käyttö"**.

Imuri käynnistyy automaattisesti pistorasiaan **5** liitetyn sähkötyökalun kanssa.

Sähkötyökalujen liitintää varten on lisätarvikkeina saatavissa erilaisia letkujärjestelmiä.

Käynnistä pölynimuri käynnistämällä imuriin liitetty sähkötyökalu **5**. Imuri käynnistyy automaattisesti.

Pysäytä imuri katkaisemalla sähkötyökalun virta. Imuri pysähtyy automaattisesti n. 6 s kuluttua.

Sähkömagneettinen suodattimen puhdistus

Laite on varustettu sähkömagneettisella suodattimen pudistuksella, joka irrottaa laskossuodattimeen **12** tarttunut pöly.

Viimeistään, kun imuteho ei enää ole riittävä, tulee suodattimen puhdistusta käyttää.

Aseta toimintamuodon valitsin **4** asentoon **"Sähkömagneettinen suodattimen puhdistus"**. Mahdollisesti liitetyn olevan sähkötyökalun tulee olla poiskytkettyinä.

Laite täyryttää n. 10 s ja kytketty automaattisesti pois.

Odota vähän aikaa, ennen kuin jatkat imurointia, jotta säiliössä oleva pöly ehtii asettua.

Suodattimen puhdistuksen tiheys riippuu pölyn laadusta ja määrästä.

Käytettäessä täyryntä säännöllisesti säilyy paras mahdollinen imuteho pitempään.

Märkäimurointi

- **Räjähdyks- ja palovaara! Älä imuroi mitään helposti syttyviä tai räjähdysalttiita nes-teitä: esim. bensiiniä, öljyä, alkoholia tai liuottimia. Älä imuroi kuumia tai palavia ai-neita. Älä käytä laitetta räjähdysalttiissa ti-loissa.**

☞ Pölypussi 11 tulee poistaa ennen märkäimurointia.

Tyhjennä säiliö ennen märkäimurointia.

Laitte on varustettu täyttömäärän tuntoelimillä 14. Kun suurin sallittu täyttömäärä saavutetaan kytkeytyy laite pois. Aseta käynnistyskytkin asentoon **off**.

Irrota ehdottomasti pistotulppa pistorasiasta ennen laitteen avaamista ja tyhjentämistä.

Ota ulos laskossuodatin 12 imuroinnin jälkeen homemuodostuksen välttämiseksi ja anna sen kuivua kunnolla sekä nosta pois imurin yläosa 3 ja anna sen myös kuivua.

Huolto ja puhdistus

- **Irrota pistotulppa pistorasiasta ennen kaikkia laitteeseen kohdistuvia töitä.**

☞ Pidä aina laite puhtaana.

Tämä laite on suunniteltu, valmistettu ja testattu erittäin huolellisesti. Mikäli siinä siitä huolimatta ilmenee jokin vika, anna vain Bosch-huoltoliikkeen suorittaa tarvittavat korjaukset.

Ilmoita ehdottomasti laitteen 10-numeroinen tilausnumero kaikissa kyselyissä ja varaosatilauksissa!

Laskossuodattimen irrotus/vaihto (katso kuvaa B)

Kierrä kolikolla tai vastaavalla salvan 6 lukkoa 1/4-kierrosta nuolen suuntaan ja paina salpa sisään.

Käännä kansi ylös, tartu laskossuodatinta reunasta ja nosta pois se imurista.

Puhdista laskossuodatin.

- **Vaihda välittömästi vioittunut suodatin uuteen.**

Asenna uusi tai puhdistettu laskossuodatin ja tarkista, että se asettuu oikein paikoilleen.

Käännä kansi takaisin alas. Salpa 6 lukkiutuu uudelleen painamalla kantta kevyesti ylhäältäpäin.

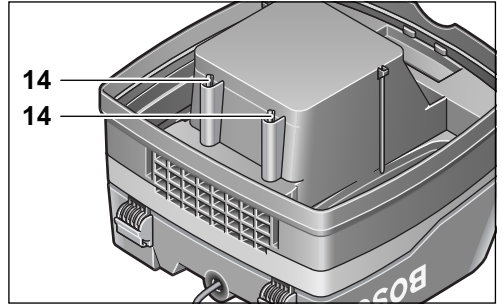
Säiliö

Pyyhi säiliö 9 silloin tällöin käyttäen tavallista ei-hiovaa puhdistusainetta ja anna sen kuivua.

Moottorinsuoja-suodatin (katso kuvaa B)

Moottorisuoja-suodatin 13 on lähes huoltovapaa. Ota silloin tällöin ulos moottorinsuoja-suodatin ja huuhtele sitä. Anna suodattimen kuivua hyvin ennen kuin asennat sen takaisin.

Täyttömäärän tuntoelimet



Täyttömäärän tuntoelimet 14 tulee puhdistaa tilaisuuden tullen.

Avaa lukot 10 ja poista imurin yläosa 3.

Puhdista täyttömäärän tuntoelimet 14 pehmeällä liinalla.

Asenna imurin yläosa 3 takaisin paikoilleen ja sulje lukot 10.

Häiriöt

Imutehon ollessa riittämätön, on tarkistettava:

- Onko imurin yläosa 3 oikein asennettu?
- Onko letkujärjestelmä tukossa?
- Onko imuputket liitetty hyvin toisiinsa?
- Onko säiliö täynnä?
- Onko pölypussi 11 täynnä?
- Onko laskossuodatin 12 pölyn tukkeama?

Säännöllinen puhdistus takaa parhaan mahdollisen imutehon.

Ellei imutehoa vieläkään ole saavutettu, tulee laite toimittaa Bosch huoltoon.

Ympäristönsuojelu



Raaka-aineen uusiokäyttö jätehuollon asemasta

Laite, tarvikkeet ja pakkaus tulisi hävittää ympäristöystävällisesti toimittamalla ne kierrätykseen.

Nämä käyttöohjeet on valmistettu kloorittomasti valkaistusta uusiopaperista.

Lajipuhdasta kierrättämistä varten muoviosissa on merkinnät.

Melutieto

Mittausarvo määritetty EN 23 744 mukaisesti (1,60 m korkeudella, 1 m etäisyydellä).

Laitteen A-arvioitu äänen painetaso on tyypillisesti 69 dB (A).

Huolto ja asiakasneuvonta

Robert Bosch OY
Keskushuolto/Sähkötyökalut
Pakkalantie 21A
FIN-01510 Vantaa

☎ +358 (0)9 / 27 05 34 61
☎ +358 (0)9 / 27 05 34 62
☎ +358 (0)9 / 27 05 34 63
Fax..... +358 (0)9 / 8 70 23 18

CE Yhdenmukaisuusvakuutus

Todistamme täten ja vastaamme yksin siitä, että tämä tuote on alla lueteltujen standardien ja standardoimisasiakirjojen vaatimusten mukainen EN 60 335 seuraavien direktiivien määräysten mukaisesti: 73/23/ETY, 89/336/ETY.

CE 02

Dr. Gerhard Felten
Kehitysosaston päällikkö

Dr. Eckerhard Strötgen
Tuotehyväksynnän johtaja

Gpa. Felten *i. V. Strötgen*

Robert Bosch GmbH, Geschäftsbereich Elektrowerkzeuge

Pidätämme oikeuden muutoksiin

Τεχνικά χαρακτηριστικά μηχανήματος

Απορροφητήρας γενικής χρήσης		GAS 25
Κωδικός αριθμός		0 601 979 1..
Όνομαστική ισχύς [W]		1 200
Όγκος κάδου (Brutto) [l]		25
Καθαρός όγκος περ. [l]		16
Όγκος σάκου σκόνης [l]		9
Υποπίεση* [mbar]		248
Ποσότητα αέρα* [l/s]		61
Απορροφητική ικανότητα		[W] 316 (6 mbar)
Επιφάνεια πτυχωτού φίλτρου [cm ²]		4 300
Κατηγορία φίτρου (BIA)		C
Βάρος περ. [kg]		12,7
Μόνωση		⊕ / I

*) μέτρηση στη φτερωτή

Μέρη μηχανήματος

- 1 Συγκρατήρας καλωδίου
- 2 Λαβή μεταφοράς
- 3 Άνω τμήμα απορροφητήρα
- 4 Διακόπτης επιλογής τρόπου λειτουργίας
- 5 Ρευματοδότης (πρίζα) για το ηλεκτρικό μηχάνημα
- 6 Μάνδαλο
- 7 Υποδοχή σωλήνα
- 8 Σωλήνας αναρρόφησης
- 9 Κάδος
- 10 Κούμπωμα
- 11 Σάκος σκόνης
- 12 Πτυχωτό φίλτρο
- 13 Φίλτρο προστασίας κινητήρα
- 14 Αισθητήρας στάθμης πλήρωσης

Εξαρτήματα που απεικονίζονται και περιγράφονται στις οδηγίες χρήσης δεν συνοδεύουν πάντοτε το μηχάνημα!

Χρήση σύμφωνα με τον προορισμό

Το μηχάνημα προορίζεται για την αναρρόφηση και την απορρόφηση μη ανθυγιεινών υλικών και μη εύφλεκτων υγρών. Φίλτρο κατηγορίας BIA C.



Για την ασφάλειά σας



Ακίνδυνη εργασία με το μηχάνημα είναι μόνο δυνατή, αν διαβάσετε πρώτα καλά όλες τις οδηγίες χρήσης και τις υποδείξεις ασφάλειας και εφαρμόζετε πάντοτε αυστηρά τις οδηγίες που περιέχονται σ' αυτές.

- Μην αγγίζετε το καλώδιο δικτύου, σε περίπτωση που κατά την εργασία υποστεί βλάβη ή κοπεί τελείως, αλλά βγάλτε αμέσως το φις από την πρίζα. Μη χρησιμοποιείτε ποτέ το μηχάνημα με φθαρμένο καλώδιο.
- Συνδέετε τη συσκευή πάντοτε σε ρευματοδότη που διαθέτει προστατευτική επαφή.
- Μην πλακώνετε, μη ζουλάτε και μην τραβάτε το καλώδιο.
- Πριν από κάθε χρήση ελέγχετε το μηχάνημα, το καλώδιο και το φις. Σε περίπτωση εξακρίβωσης βλαβών μη συνεχίζετε να χρησιμοποιείτε το μηχάνημα. Αφήστε έναν ειδικό να διεξάγει την επισκευή. Μην ανοίγετε ποτέ οι ίδιοι το μηχάνημα.
- Όταν διακόπτετε την εργασία σας, όταν δεν κάνετε χρήση του μηχανήματος και πριν διεξάγετε οποιαδήποτε εργασία στο ίδιο το μηχάνημα (π. χ. αλλαγή εργαλείων, συντήρηση, καθαρισμό, ρυθμίσεις) βγάζετε το φις από την πρίζα.
- Κίνδυνος πυρκαϊάς και έκρηξης! Μην αναρροφάτε εύφλεκτα ή εκρηκτικά υγρά· π. χ. βενζίνη, λάδι, οινόπνευμα, διαλύτες. Μην αναρροφάτε καυτές ή καιόμενες σκόνες. Μη χρησιμοποιείτε το μηχάνημα σε χώρους όπου οποιούς υπάρχει κίνδυνος έκρηξης.
- Η συσκευή δεν επιτρέπεται να χρησιμοποιείται για την αναρρόφηση ανθυγιεινών υλικών, π. χ. αμιάντου.
- Μην εκθέτετε τη συσκευή στη βροχή.
- Τα παιδιά επιτρέπεται να χρησιμοποιήσουν το μηχάνημα μόνο υπό την επίβλεψη ενηλίκων.
- Η Bosch εγγυάται την άψογη λειτουργία του μηχανήματος μόνο όταν για το μηχάνημα αυτό χρησιμοποιούνται τα προβλεπόμενα γνήσια εξαρτήματα.

Συναρμολόγηση (βλέπε εικόνα **A**)

Ανοίξτε τα κουμπώματα **10** κι αφαιρέστε το άνω τμήμα **3** του απορροφητήρα.

Για την ξηρή αναρρόφηση θα πρέπει να τοποθετηθεί ένας σάκος σκόνης **11** (ειδικό εξάρτημα).

Όταν χρησιμοποιήσετε ένα σάκο σκόνης το πτυχωτό φίλτρο **12** παραμένει για μεγαλύτερο χρονικό διάστημα καθαρό, η απορροφητική ικανότητα διατηρείται για περισσότερο χρόνο σταθερή και διευκολύνεται η απόσυρση της σκόνης.

Εισάγετε το σάκο σκόνης στη φλάντζα σύνδεσης όπως απεικονίζεται. Βεβαιωθείτε, ότι το φίλτρο σκόνης εφάπτεται με όλο του το μήκος στο εσωτερικό τείχωμα του κάδου **9**. Τοποθετήστε το άνω τμήμα του απορροφητήρα.

Κλείστε τα κουμπώματα **10**.

Εισάγετε το σωλήνα αναρρόφησης **8** στην υποδοχή σωλήνα **7** μέχρι να καθίσει γερά ή, ανάλογα, τοποθετήστε τον επάνω στην υποδοχή σωλήνα **7** και γυρίστε τον τέρμα με φορά ίδια μ' εκείνη των δεικτών του ρολογιού.

Τοποθετήστε τους σωλήνες αναρρόφησης γερά τον ένα μέσα στον άλλο.



Συνιστάται η χρήση μη στατικά φορτιζόμενων σωλήνων με διάμετρο σωλήνα 19 ή 35 mm.

Θέση σε λειτουργία

Δώστε προσοχή στην τάση του δικτύου:

Η τάση της πηγής ρεύματος πρέπει να αντιστοιχεί πλήρως στην τάση που αναγράφεται στην πινακίδα του κατασκευαστή πάνω στο μηχάνημα. Μηχάνημα με αναγραμμένη τάση 230 V λειτουργούν επίσης και στα 220 V.

Σύμβολα

on	Θέση σε λειτουργία
off	Θέση εκτός λειτουργίας
	Ηλεκτρομαγνητικός καθαρισμός φίλτρου
	Λειτουργία με αυτόματο τηλεχειρισμό

Θέση σε λειτουργία και εκτός λειτουργίας

Για να **θέσετε** τον απορροφητήρα σε **λειτουργία** θέστε το διακόπτη επιλογής τρόπου λειτουργίας **4** στη θέση **on**.

Για να **θέσετε** τον απορροφητήρα **εκτός λειτουργίας** θέστε το διακόπτη επιλογής τρόπου λειτουργίας **4** στη θέση **off**.

Λειτουργία με αυτόματο τηλεχειρισμό

Τοποθετήστε το διακόπτη επιλογής τρόπου λειτουργίας **4** στο σύμβολο **Λειτουργία με τηλεσούζευξη**.

Η συσκευή τίθεται σε λειτουργία μέσω του ηλεκτρικού μηχανήματος που είναι συνδεδεμένο στο ρευματοδότη **5**.

Για τα ηλεκτρικά μηχανήματα προσφέρονται σαν ειδικά εξαρτήματα διάφορα συστήματα σωλήνων.

Για να **θέσετε** τον απορροφητήρα σε **λειτουργία** θέστε σε λειτουργία το ηλεκτρικό μηχάνημα που είναι συνδεδεμένο στην πρίζα **5**. Ο απορροφητήρας μπαίνει αυτόματα σε λειτουργία.

Για να **θέσετε** τον απορροφητήρα **εκτός λειτουργίας** θέστε το ηλεκτρικό μηχάνημα εκτός λειτουργίας. Ο απορροφητήρας διακόπτει αυτόματα τη λειτουργία του μετά από 6 δευτερόλεπτα περίπου.

Ηλεκτρομαγνητικός καθαρισμός φίλτρου

Το μηχάνημα είναι εξοπλισμένο με μια διάταξη ηλεκτρομαγνητικού καθαρισμού του φίλτρου η οποία καθαρίζει το πτυχωτό φίλτρο **12** από την προσκολλημένη σκόνη.

Ο ηλεκτρομαγνητικός καθαρισμός φίλτρου πρέπει να ενεργοποιηθεί το αργότερο όταν η απορροφητική ικανότητα δεν είναι πλέον επαρκής.

Τοποθετήστε το διακόπτη επιλογής τρόπου λειτουργίας **4** στο **σύμβολο Λειτουργία με τηλεσούζευξη**. Θέστε προηγουμένως εκτός λειτουργίας ένα ενδεχομένως συνδεδεμένο ηλεκτρικό μηχάνημα.

Η συσκευή τινάζει το φίλτρο για 10 δευτερόλεπτα περίπου και ακολούθως διακόπτει αυτόματα τη λειτουργία της.

Περιμένετε λίγο πριν ξαναρχίσετε την αναρρόφηση για να μπορέσει να κατακαθίσει στο δοχείο η σκόνη.

Η συχνότητα του καθαρισμού του φίλτρου εξαρτάται από το είδος και την ποσότητα της σκόνης.

Η μέγιστη ικανότητα μεταφοράς παραμένει για περισσότερο χρόνο σταθερή όταν η συσκευή χρησιμοποιείται τακτικά.

Αναρρόφηση υγρών

- **Κίνδυνος πυρκαϊάς και έκρηξης! Μην αναρροφάτε εύφλεκτα ή εκρηκτικά υγρά- π. χ. βενζίνη, λάδι, οινόπνευμα, διαλύτες. Μην αναρροφάτε καυτές ή καιόμενες σκόνες. Μη χρησιμοποιείτε το μηχάνημα σε χώρους όπου υπάρχουν κίνδυνοι έκρηξης.**

☞ Πριν την αναρρόφηση υγρών πρέπει να αφαιρεθεί ο σάκος σκόνης **11**.

Αδειάστε τον κάδο πριν την αναρρόφηση υγρών.

Το μηχάνημα είναι εξοπλισμένο με τους αισθητήρες στάθμης πλήρωσης **14**. Όταν επιτευχθεί η ανώτατη στάθμη πλήρωσης η συσκευή διακόπτει αυτόματα τη λειτουργία της. Τοποθετήστε το διακόπτη στη θέση **off**.

Πριν το άνοιγμα και το άδειασμα βγάλτε οπωσδήποτε το ρευματολήπτη (φίς) από το ρευματοδότη (πρίζα).

Μετά την αναρρόφηση αφαιρέστε το πτυχωτό φίλτρο **12** κι αφήστε το να στεγνώσει καλά ή αφαιρέστε το άνω τμήμα του απορροφητήρα **3** κι αφήστε το να στεγνώσει, για να αποφευχθεί έτσι ο σχηματισμός μούχλας.

Συντήρηση και καθαρισμός

- **Πριν από κάθε εργασία στο ίδιο το μηχάνημα βγάζετε το φίς από την πρίζα.**

☞ Διατηρείτε τη συσκευή πάντοτε καθαρή.

Αν παρόλες τις επιμελημένες μεθόδους κατασκευής και ελέγχου σταματήσει κάποτε το μηχάνημα, τότε η επισκευή του πρέπει να ανατεθεί σ' ένα εξουσιοδοτημένο συνεργείο ηλεκτρικών μηχανημάτων της Bosch.

Όταν ζητάτε πληροφορίες και όταν παραγγέλλετε ανταλλακτικά, παρακαλούμε να αναφέρετε οπωσδήποτε το 10ψήφιο κωδικό αριθμό που υπάρχει στην πινακίδα κατασκευαστή!

Αφαίρεση/Αντικατάσταση του πτυχωτού φίλτρου (βλέπε εικόνα **B**)

Γυρίστε το πώμα στο μάνδαλο **6** μ' ένα νόμισμα ή κάτι παρόμοιο, κατά το $\frac{1}{4}$ μιας ολόκληρης περιστροφής, προς την κατεύθυνση που δείχνει το βέλος και πατήστε το μάνδαλο προς τα μέσα.

Ανασηκώστε την καλύπτρα, πιάστε το φίλτρο από τις λαβές κι αφαιρέστε το προς τα επάνω. Καθαρίστε το φίλτρο.

- **Αντικαθιστάτε αμέσως τυχόν χαλασμένα φίλτρα.**

Τοποθετήστε το νέο ή καθαρισμένο φίλτρο και προσέξτε να «καθίσει» σταθερά.

Ξανακατεβάστε την καλύπτρα. Ασφαλίστε το μάνδαλο **6** πατώντας την καλύπτρα ελαφρά στο επάνω μέρος της.

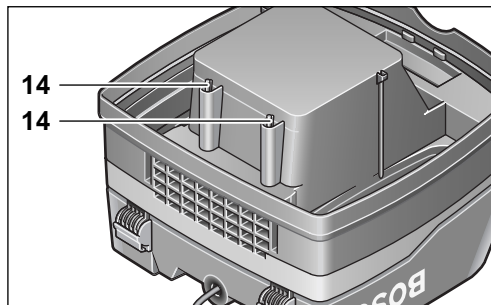
Κάδος

Από καιρό σε καιρό σφουγγίζετε τον κάδο **9** με απορρυπαντικά από το κοινό εμπόριο που δεν ξύνουν κι αφήντε τον να στεγνώσει.

Φίλτρο προστασίας κινητήρα (βλέπε εικόνα **B**)

Το φίλτρο προστασίας κινητήρα **13** απαιτεί ελάχιστη συντήρηση. Αφαιρείτε και ξεπλένετε από καιρό σε καιρό το φίλτρο προστασίας κινητήρα. Αφήστε το να στεγνώσει πριν το επανατοποθετήσετε.

Αισθητήρες στάθμης πλήρωσης



Οι αισθητήρες στάθμης πλήρωσης **14** πρέπει κάπου-κάπου να καθαρίζονται.

Ανοίξτε τα κουμπώματα **10** και αφαιρέστε το άνω τμήμα **3** του απορροφητήρα.

Καθαρίστε μ' ένα μαλακό πανί τους αισθητήρες στάθμης πλήρωσης **14**.

Επανατοποθετήστε το άνω τμήμα **3** του απορροφητήρα και κλείστε τα κουμπώματα **10**.

Παρεμβολές

Σε περίπτωση ανεπαρκούς απορροφητικής ικανότητας πρέπει να ελεγχτούν:

- Είναι τοποθετημένο σωστά το άνω τμήμα **3** του απορροφητήρα;
- Μήπως έχει βουλώσει το σύστημα σωλήνων;
- Είναι οι σωλήνες αναρρόφησης συνδεδεμένοι καλά μεταξύ τους;
- Έχει γεμίσει ο κάδος;
- Μήπως έχει γεμίσει ο σάκος σκόνης **11**;
- Μήπως είναι το πτυχωτό φίλτρο **12** καλυμμένο με σκόνη;

Το τακτικό άδειασμα εξασφαλίζει τη βέλτιστη απορροφητική ικανότητα.

Αν παρ' όλα ταύτα δεν επιτυγχάνεται η απορροφητική ικανότητα, τότε η συσκευή πρέπει να προσκομιστεί στην υπηρεσία εξυπηρέτησης πελατών (Service).

Προστασία περιβάλλοντος



Ανακύκλωση πρώτων υλών αντί απόσυρση απορριμάτων

Το μηχάνημα, τα ειδικά εξαρτήματα και η συσκευασία θα πρέπει να αποσύρονται για επανεπεξεργασία με τρόπο φιλικό προς το περιβάλλον.

Αυτές οι οδηγίες χρήσης έχουν τυπωθεί σε ανακυκλωμένο χαρτί λευκασμένο χωρίς χλώριο.

Για την ανακύκλωση κατά είδος τα πλαστικά μέρη του μηχανήματος φέρουν ένα σχετικό χαρακτηρισμό.

Πληροφορία για θορύβους

Η τιμή μέτρησης εξακριβώθηκε σύμφωνα με EN 23 744 (1,60 m ύψος, 1 m απόσταση).

Η σύμφωνα με την καμπύλη A εκτιμηθείσα χαρακτηριστική στάθμη ακουστικής πίεσης της συσκευής ανέρχεται σε 69 dB (A).

Υπηρεσία εξυπηρέτησης πελατών

Robert Bosch A.E.

Κηφισσού 162

12131 Περιστέρι-Αθήνα

☎ +30 (0)1 / 57 70 081-3

Fax..... +30 (0)1 / 57 70 080

ABZ Service A.E.

☎ +30 (0)1 / 57 70 081-83

☎ +30 (0)1 / 57 01 375-78

Fax..... +30 (0)1 / 57 73 607

CE Δήλωση συμβατικότητας

Δηλούμε υπευθύνως ότι το προϊόν αυτό εκπληρώνει τους εξής κανονισμούς ή κατασκευαστικές συστάσεις: EN 60 335 σύμφωνα με τις διατάξεις των Οδηγιών 73/23/ΕΟΚ, 89/336/ΕΟΚ.

CE 02

Dr. Gerhard Felten
Διευθυντής εξέλιξης

Dr. Eckerhard Strötgen
Διευθυντής έγκρισης
προϊόντων

Γραφ. Felten *i.v. Strötgen*

Robert Bosch GmbH, Geschäftsbereich Elektrowerkzeuge

Τηρούμε το δικαίωμα αλλαγών

Teknik veriler

Çok amaçlı elektrik süpürgesi

GAS 25

Sipariş no.		0 601 979 1..
Giriş gücü	[W]	1 200
Hazne hacmi (Brüt)	[lt]	25
Hazne hacmi (net) yak.	[lt]	16
Toz torbası hacmi	[lt]	9
Vakum*	[mbar]	248
Hava akımı*	[lt/sn]	61
Emme gücü	[W]	316 (6 mbar)
Katlanmış filtre yüzeyi	[cm ²]	4 300
Filtre kategorisi (BIA)		C
Ağırlığı yak.	[kg]	12,7
Koruma sınıfı		⊕ / I

*) Fandaki ölçüm

Aletin elemanları

- 1 Kablo tutucu
- 2 Taşıma tutamağı
- 3 Üst parça
- 4 İşletim türü seçme şalteri
- 5 Elektrikli el aleti için priz
- 6 Kapama düğmesi
- 7 Hortum girişi
- 8 Emme hortumu
- 9 Hazne
- 10 Tapa
- 11 Toz torbası
- 12 Katlanmış filtre
- 13 Motor koruma filtresi
- 14 Doluluk sensörü

Kullanım kılavuzunda tanımlanan ve şekilleri gösterilen aksesuarın mutlaka teslimat kapsamında bulunması gerekmez!

Usulüne uygun kullanım

Bu alet; sağlığa zararlı olmayan sıvılarla yanıcı olmayan sıvıların emilmesi için geliştirilmiştir. BIA filtre kategorisi C.



Güvenliğiniz için



Aletle güvenli bir biçimde çalışabilmek için, kullanım kılavuzu ve güvenlik talimatlarını dikkatlice okuyup, belirtilen hususlara titizlikle uymalısınız.

- Çalışma sırasında şebeke bağlantı kablosu hasar görecektir veya ayrılacak olursa, dokunmayın ve hemen şebeke fişini prizden çekin. Aleti hiçbir zaman hasarlı bağlantı kablosu ile kullanmayın.
- Aleti sadece topraklı bir prize takın.
- Kablonun üzerinden herhangi bir araç geçirmeyin ve kabloyu kırıp, bükmeyin.
- Çalışmaya her başlayışınızda aleti, kabloyu ve fişi kontrol edin. Hasar tespit ederseniz aleti kullanmayın. Onarımları sadece bir uzmana yaptırın. Aleti asla kendiniz açmayın.
- Çalışmaya ara verdiğinizde, aleti kullanmadığınızda veya aletin kendinde bir çalışma yaparken (örneğin uçları değiştirirken, bakım ve temizlik yaparken) şebeke fişini prizden çekin.
- Patlama ve yangın tehlikesi! Bu aletle, örneğin benzin, yağ, alkol, çözücü madde gibi yanıcı veya patlayıcı madde emdirmeyin. Aletle kızgın veya yanma halindeki tozları emdirmeyin. Aleti patlama tehlikesi bulunan mekânlarda çalıştırmayın.
- Bu alet, örneğin asbest gibi sağlığa zararlı maddelerin emilmesinde kullanılamaz.
- Aleti yağmur altında bırakmayın.
- Çocuklar bu aleti ancak yetişkinlerin gözetiminde kullanabilir.
- Bosch ancak, bu alet için öngörülen orijinal aksesuar kullanıldığında takdirde aletin kusursuz işlev göreceğini garanti eder.

Montaj (Şekil A'ya bakınız)

Kilitleme tutamaklarını **10** açın ve üst parçayı **3** alın.

Kuru emiş için bir toz torbası **11** (aksesuar) kullanılmalıdır.

Toz torbası kullanıldığında katlanmış filtre **12** daha uzun süre dayanır, emiş gücü daha uzun süre korunur ve tozun atılması kolaylaşır.

Toz torbasını bağlantı flanşına şekilde görüldüğü gibi sürün. Toz filtresinin haznenin **9** kenarlarına tam olarak açılmış durumda temas etmesini sağlayın. Sonra üst parçayı yerine yerleştirin.

Kilitleme tutamaklarını **10** kapatın.

Emme hortumunu **8**, sağlam biçimde oturuncaya kadar hortum girişine **7** sokun veya emme hortumunu hortum girişine **7** yerleştirin ve saat hareket yönünde sonuna kadar çevirin.



Emme borularını sıkıca birbirine takın.

Anti statik hortumları 19 veya 35 mm çaplı bir hortumla birlikte kullanmanızı tavsiye ederiz.

Çalıştırma

Sebeke gerilimine dikkat edin: Akım kaynağının gerilimi, aletin tip etiketi üzerindeki verilere uygun olmalıdır. Etiket üzerinde 230 V yazan aletler 220 V ile de çalıştırılabilir.

Semboller

on	Açma
off	Kapama
	Elektro manyetik filtre temizleme
	Uzaktan kumandalı işletme

Açma/kapama

Elektrik süpürGESİNİ **çalıştırmak** için işletim türü seçme şalterini **4 on**'a getirin.

Elektrik süpürGESİNİ **kapatmak** için işletim türü seçme şalterini **4 off**'a getirin.

Uzaktan kumandalı işletme

İşletim türü seçme şalterini **4 uzaktan kumandalı işletim** sembolü üzerine getirin.

Bu alet, prize **5** takılı elektrikli el aleti çalıştırıldığında otomatik olarak çalışır.

Elektrikli el aletlerinin bağlantısı için çeşitli hortum sistemleri bulunmaktadır.

Elektrik süpürGESİNİ **çalıştırmak** için prize **5** takılı elektrikli el aletini çalıştırın. Elektrik süpürGESİNİ otomatik olarak çalışır.

Elektrik süpürGESİNİ **kapatmak** için bağlı bulunan elektrikli el aletini kapatın. Elektrik süpürGESİNİ yaklaşık 6 saniye sonra otomatik olarak kapanır.

Elektro manyetik filtre temizleme

Bu alet, katlanmış filtre **12** üzerine yapışan tozları temizleyen bir elektro manyetik filtre temizleme sistemi ile donatılmıştır.

Emme gücü azaldığında filtre temizleme sistemi çalıştırılmalıdır.

İşletim türü seçme şalterini **4 elektro manyetik filtre temizleme** sembolü üzerine getirin. Eğer elektrikli süpürGESİNİ bir elektrikli el aleti bağlı ise bu aleti kapatın.

Alet yaklaşık 10 saniye kadar silkeleme yapar ve sonra otomatik olarak kapanır.

Tekrar çalıştırmadan önce haznedeki tozun oturması için bir süre bekleyin.

Filtre temizleme işleminin sıklığı tozun türüne ve miktarına bağlıdır.

Silkeleme fonksiyonunun düzenli olarak kullanılması sayesinde maksimum performans muhafaza edilir.

Islak emme

- **Patlama ve yangın tehlikesi! Bu aletle, örneğin benzin, yağ, alkol, çözücü madde gibi yanıcı veya patlayıcı madde emdirmeyin. Aletle kızgın veya yanma halindeki tozları emdirmeyin. Aleti patlama tehlikesi bulunan mekânlarda çalıştırmayın.**

☞ Islak emme yaptırmadan önce toz torbasını **11** çıkarın.

Islak emme işleminden önce hazneyi boşaltın.

Bu alet bir doluluk sensörü **14** ile donatılmıştır. Maksimum doluluk seviyesine ulaşıncaya alet otomatik olarak kapanır. Şalteri “off” konumuna getirin.

Açma ve boşaltma işleminden önce mutlaka fişi prizden çekin.

Islak emme yaptırdıktan sonra küf oluşmasını önlemek için katlanmış filtreyi **12** çıkarın ve iyice kurutun veya üst parçayı **3** olarak kurutun.

Bakım ve temizlik

- **Aletin kendinde bir çalışma yapmadan önce şebeke fişini prizden çekin.**

☞ Aleti daima temiz tutun.

Titiz üretim ve test yöntemlerine rağmen alet arıza yapacak olursa, onarım, Bosch elektrikli el aletleri için yetkili bir servise yaptırılmalıdır.

Bütün başvuru ve yedek parça siparişlerinizde lütfen aletin 10 haneli sipariş numarasını mutlaka belirtin!

Katlanmış filtrenin çıkarılması ve değiştirilmesi (Şekil B'ye bakınız)

Bir demir para veya benzeri ile kapama düğmesindeki **6** mandalı ok yönünde $\frac{1}{4}$ oranında çevirin ve düğmeyi bastırın.

Kapağı kaldırın ve katlanmış filtreyi çıkıntılardan tutarak yukarı kaldırıp çıkarın.

Katlanmış filtreyi temizleyin.

- **Hasar görmüş filtreyi hemen değiştirin.**

Yeni veya temizlenmiş katlanmış filtreyi güvenli oturacak biçimde yerine yerleştirin.

Kapağı kapatın. Yukarıdan hafifçe basılıncaya kapama düğmesi **6** eski konumuna gelir.

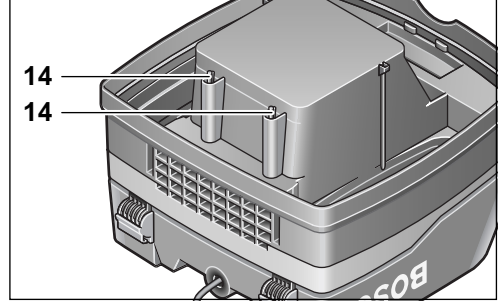
Hazne

Hazneyi **9**, zaman zaman piyasada bulunan aşındırıcı olmayan temizlik maddesi ile yıkayın ve kurutun.

Motor koruma filtresi (Şekil B'ye bakınız)

Motor koruma filtresi **13** hemen hemen hiç bakım gerektirmez. Motor koruma filtresini zaman zaman çıkarın ve yıkayın. Yerine yerleştirmeden önce kurumasını bekleyin.

Doluluk sensörleri



Doluluk sensörlerini **14** zaman zaman temizleyin.

Kilitleme tutamaklarını **10** açın ve üst parçayı **3** çıkarın.

Doluluk sensörlerini **14** yumuşak bir bezle temizleyin.

Üst parçayı **3** tekrar yerine yerleştirin ve kilitleme tutamaklarını **10** kapatın.

Arızalar

Emme gücü yetersiz ise şunları kontrol edin:

- Üst parça **3** yerine doğru olarak yerleştirilmiş mi?
- Hortum sistemi tıkalı mı?
- Emme boruları birbirine sıkı sıkıya geçmiş mi?
- Hazne dolu mu?
- Toz torbası **11** dolu mu?
- Katlanmış filtre **12** tozla tıkanmış mı?

Aletin düzenli olarak boşaltılması optimal emme gücünü güvenceye alır.

Yeterli emme gücüne yine de erişilemiyorsa, aleti bakım için servisine götürün.

Çevre koruma



Çöp tasfiyesi yerine hammadde kazanımı

Alet, aksesuar ve ambalaj çevre koruma hükümlerine uygun bir yeniden değerlendirme işlemine tabi tutulmalıdır.

Bu kullanım talimatı da, klor kullanılmadan ağartılmış, yeniden dönüşümlü kâğıda basılmıştır.

Değişik malzemelerin tam olarak ayrılıp, yeniden değerlendirme işlemine sokulabilmesi için, plastik parçalar işaretlenmiştir.

Gürültü emisyonu hakkında bilgi

Ölçme değeri EN 23 744'e göre tespit edilmiştir (1,60 m yükseklik, 1 m mesafe).

Aletin A kategorisinde değerlendirilen ses basıncı seviyesi tipik olarak 69 dB (A)'dır.

Tamir Servisi

Bosch San. ve Tic. A.S.
Ahi Evran Cad. No:1 Kat:22
Polaris Plaza
TR-80670 Maslak/Istanbul

☎ +90 (0)212 / 335 06 00

Faks +90 (0)212 / 346 00 48-49

CE Uygunluk beyanı

Tek sorumlu olarak, bu ürünün aşağıdaki standartlara veya standart belgelerine uygun olduğunu beyan ederiz: 73/23/AET, 89/336/AET yönetmeliği hükümleri uyarınca EN (avrupa standartları) 60 335.

CE 02

Dr. Gerhard Felten
Geliştirme Bölümü Başkanı

Dr. Eckerhard Strötgen
Ürün Ruhsatları Bölüm
Başkanı

ppa. Felten

i. v. Strötgen

Robert Bosch GmbH, Geschäftsbereich Elektrowerkzeuge

Değişiklikler mümkündür

BOSCH



Robert Bosch GmbH
Geschäftsbereich Elektrowerkzeuge
D-70745 Leinfelden-Echterdingen
www.bosch-pt.com

1 609 929 C41 (02.06) O / 64
Printed in Germany - Imprimé en Allemagne

