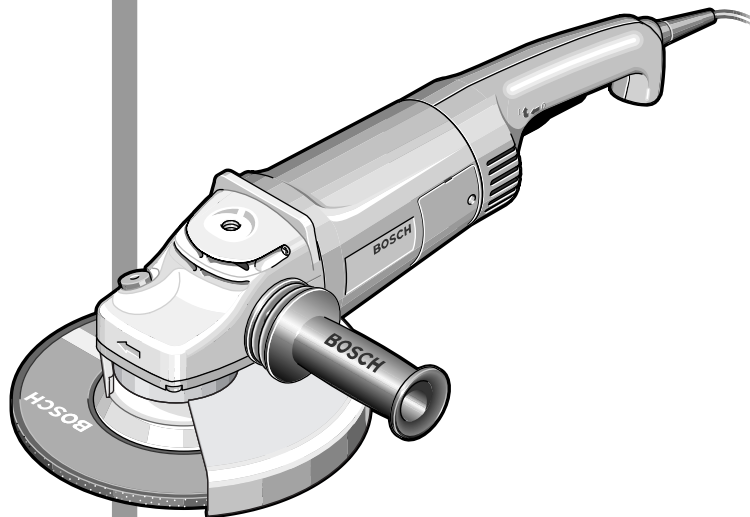


Bedienungsanleitung
Operating Instructions
Instructions d'emploi
Instrucciones de servicio
Manual de instruções
Istruzioni d'uso
Gebruiksaanwijzing
Betjeningsvejledning
Bruksanvisning
Brukerveiledningen
Käyttöohje
Οδηγία χειρισμού
Kullanım kılavuzu

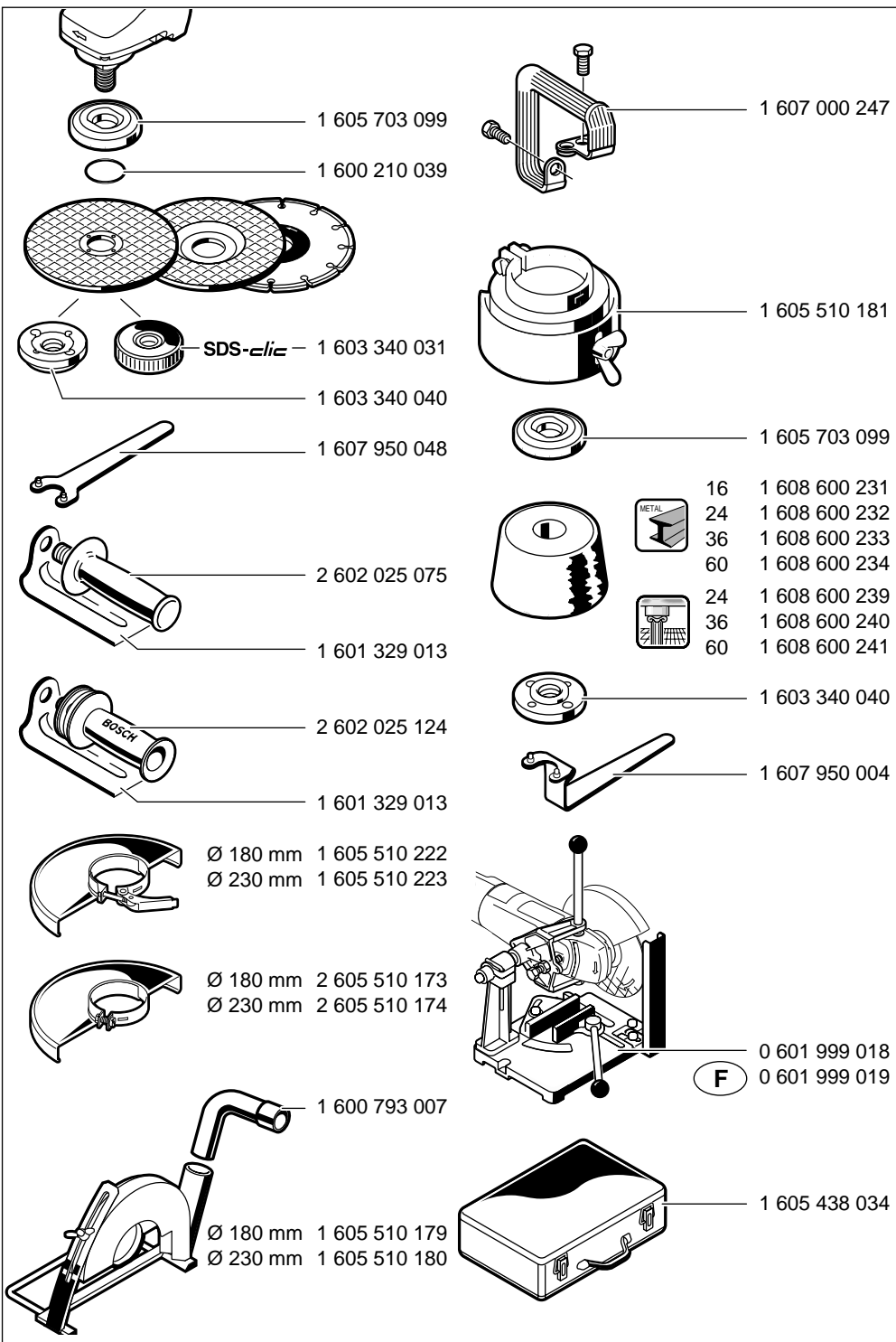
BOSCH

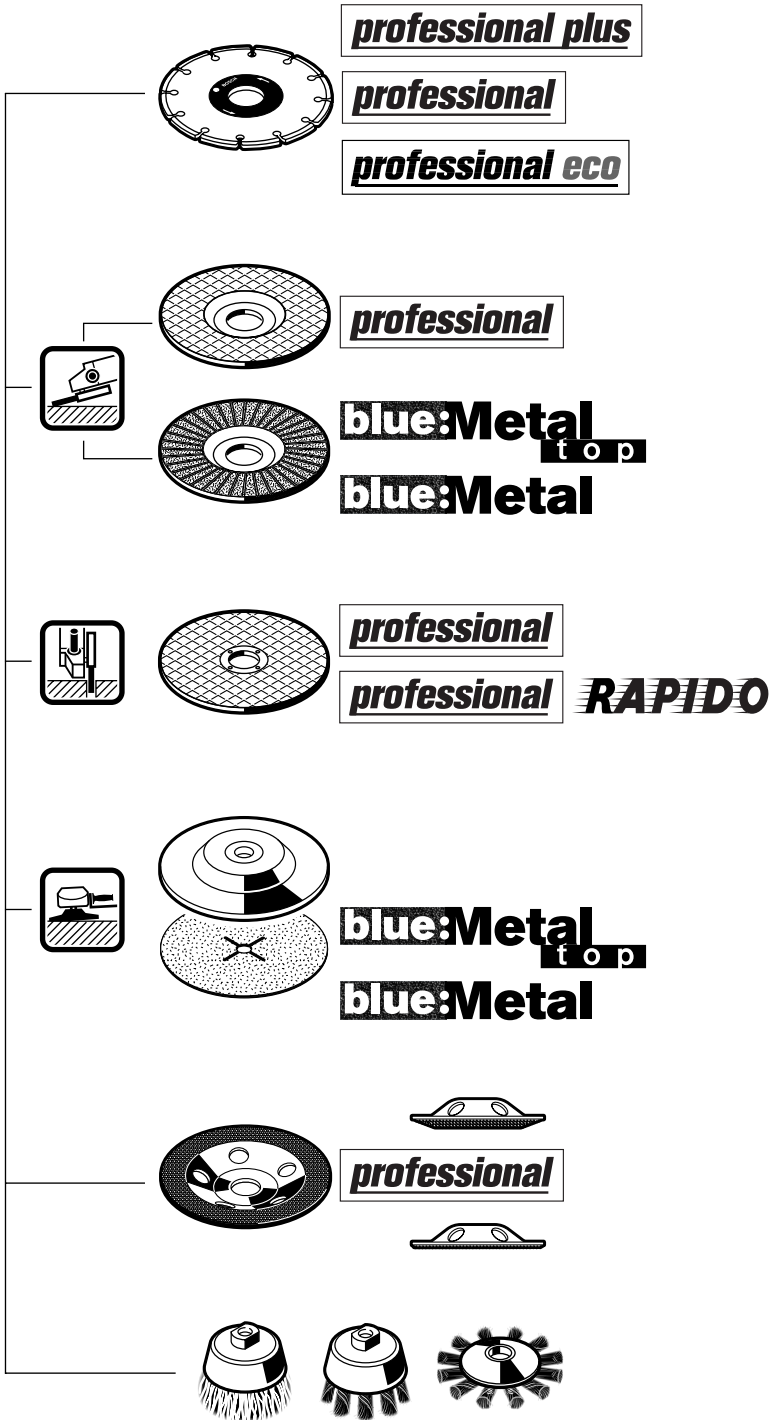
GWS 21-180/230 (J)H
GWS 24-180/230 (J)B
GWS 24-180/230 (J)H
GWS 26-180/230 (J)B
GWS 26-180/230 (J)H

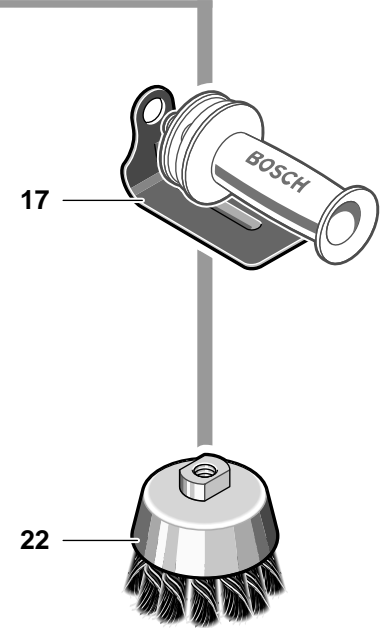
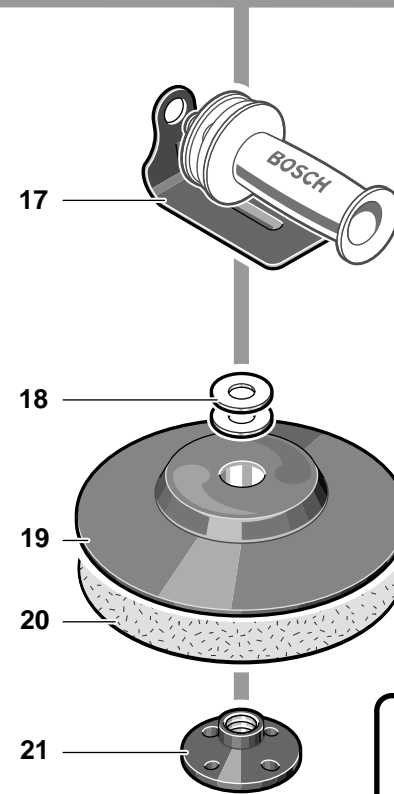
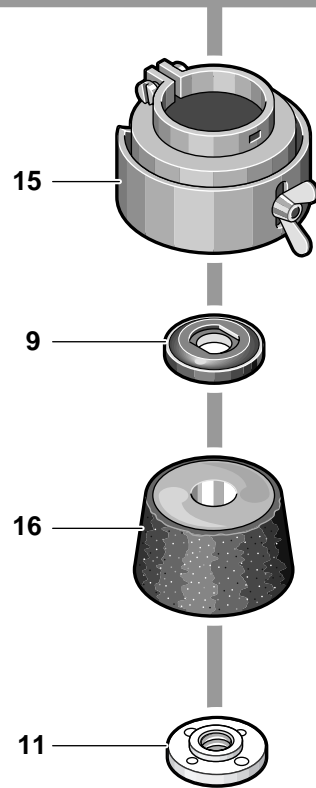
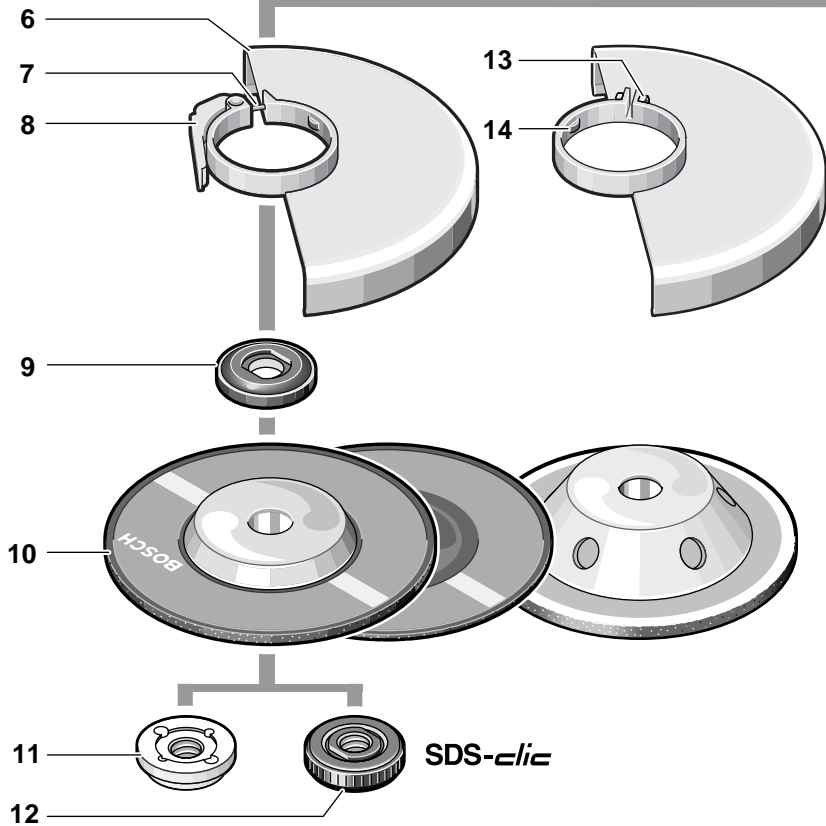
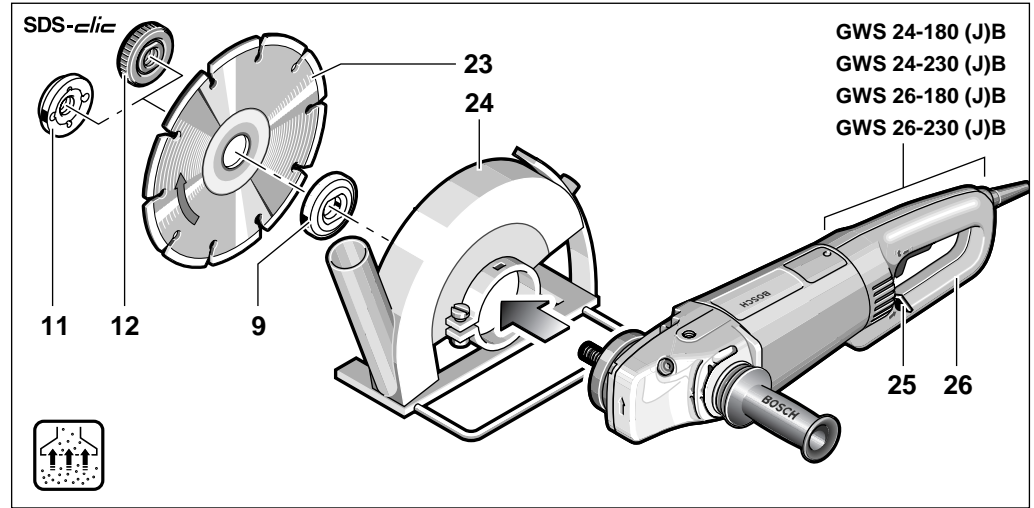
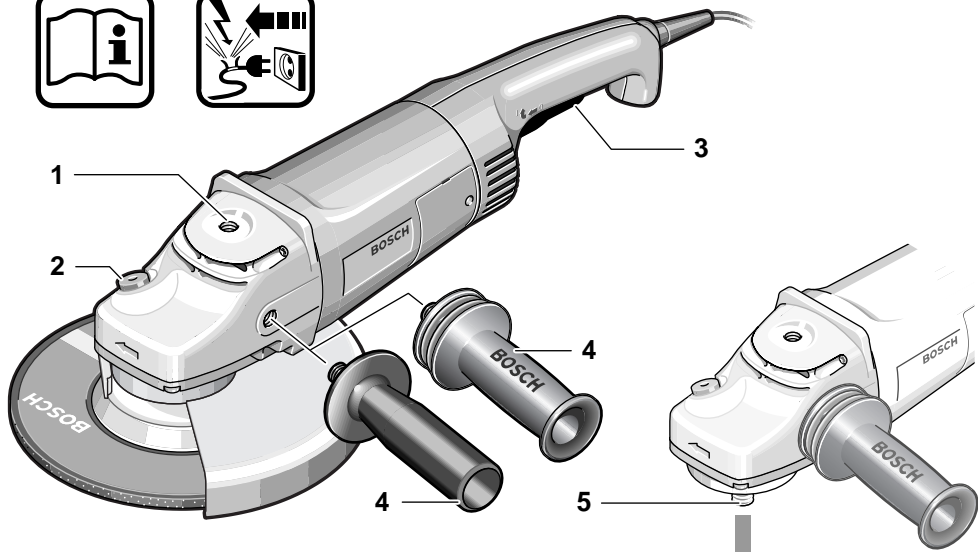


Deutsch
English
Français
Español
Português
Italiano
Nederlands
Dansk
Svenska
Norsk
Suomi
Ελληνικά
Türkçe









Gerätekenwerte

Winkelschleifer		GWS 21-180 H	GWS 21-230 H	GWS 24-180 B
Bestellnummer		0 601 851 0..	0 601 852 0..	0 601 853 0..
Mit Anlaufstrombegrenzung		GWS 21-180 JH	GWS 21-230 JH	GWS 24-180 JB
Bestellnummer		0 601 851 9..	0 601 852 9..	0 601 853 9..
Nennaufnahme	[W]	2 100	2 100	2 400
Abgabeleistung	[W]	1 350	1 350	1 700
Leerlaufdrehzahl	[min ⁻¹]	8 500	6 500	8 500
Schleifscheiben-Ø	[mm]	max. 180	max. 230	max. 180
Schleifspindelgewinde		M 14	M 14	M 14
Gewicht (ohne Zubehör) ca.	[kg]	4,3	4,3	5,1
Schutzklasse		□ / II	□ / II	□ / II

Winkelschleifer		GWS 24-180 H	GWS 24-230 B	GWS 24-230 H
Bestellnummer		0 601 853 4..	0 601 854 0..	0 601 854 4..
Mit Anlaufstrombegrenzung		GWS 24-230 JB		GWS 24-230 JH
Bestellnummer		0 601 854 9..		0 601 854 5..
Nennaufnahme	[W]	2 400	2 400	2 400
Abgabeleistung	[W]	1 700	1 700	1 700
Leerlaufdrehzahl	[min ⁻¹]	8 500	6 500	6 500
Schleifscheiben-Ø	[mm]	max. 180	max. 230	max. 230
Schleifspindelgewinde		M 14	M 14	M 14
Gewicht (ohne Zubehör) ca.	[kg]	5,1	5,1	5,1
Schutzklasse		□ / II	□ / II	□ / II

Winkelschleifer		GWS 26-180 B	GWS 26-180 H	GWS 26-230 B	GWS 26-230 H
Bestellnummer		0 601 855 0..	0 601 855 4..	0 601 856 0..	0 601 856 4..
Mit Anlaufstrombegrenzung		GWS 26-180 JB		GWS 26-230 JB	GWS 26-230 JH
Bestellnummer		0 601 855 9..		0 601 856 9..	0 601 856 5..
Nennaufnahme	[W]	2 600	2 600	2 600	2 600
Abgabeleistung	[W]	1 800	1 800	1 800	1 800
Leerlaufdrehzahl	[min ⁻¹]	8 500	8 500	6 500	6 500
Schleifscheiben-Ø	[mm]	max. 180	max. 180	max. 230	max. 230
Schleifspindelgewinde		M 14	M 14	M 14	M 14
Gewicht (ohne Zubehör) ca.	[kg]	5,1	5,1	5,1	5,1
Schutzklasse		□ / II	□ / II	□ / II	□ / II

Einschaltvorgänge erzeugen kurzfristige Spannungsabsenkungen. Bei ungünstigen Netzbedingungen können Beeinträchtigungen anderer Geräte auftreten. Bei Netzimpedanzen kleiner als 0,25 Ohm sind keine Störungen zu erwarten.

Geräteelemente

- 1 Gewinde Zusatzgriff (3x)
- 2 Spindel-Arretiertaste
- 3 Ein-/Ausschalter
- 4 Zusatzgriff
- 5 Schleifspindel
- 6 Schutzhaube
- 7 Justierschraube
- 8 Spannhebel
- 9 Aufnahmeflansch mit O-Ring
- 10 Schrubb-/Trennscheibe*
- 11 Spannmutter
- 12 Schnellspannmutter *SDS-elic* *
- 13 Klemmschraube
- 14 Codiernase
- 15 Schutzhaube Schleiftopf*
- 16 Schleiftopf*
- 17 Handschutz*
- 18 Distanzscheiben*
- 19 Gummischleifteller*
- 20 Schleifblatt*
- 21 Rundmutter*
- 22 Topfbürste*
- 23 Diamant-Trennscheibe*
- 24 Führungsschlitten mit Absaugenschutzhaube*
- 25 Griffentriegelung
- 26 Griff
- 27 Trennschleifständer*

* Zubehör

* Abgebildetes oder beschriebenes Zubehör gehört teilweise nicht zum Lieferumfang.



Zu Ihrer Sicherheit



Gefahrloses Arbeiten mit dem Gerät ist nur möglich, wenn Sie die Bedienungsanleitung und die Sicherheitshinweise vollständig lesen und die darin enthaltenen Anweisungen strikt befolgen. Zusätzlich müssen die allgemeinen Sicherheitshinweise im beigefügten Heft befolgt werden. Lassen Sie sich vor dem ersten Gebrauch praktisch einweisen.



Wird bei der Arbeit das Netzkabel beschädigt oder durchtrennt, Kabel nicht berühren, sondern sofort den Netzstecker ziehen. Gerät niemals mit beschädigtem Kabel benutzen.



Schutzbrille und Gehörschutz tragen.



Beim Arbeiten entstehende Stäube können gesundheitsschädlich, brennbar oder explosiv sein. Geeignete Schutzmaßnahmen sind erforderlich.

Zum Beispiel: Manche Stäube gelten als krebserregend. Geeignete Staub-/Späneabsaugung verwenden und Staubschutzmaske tragen.

Leichtmetallstaub kann brennen oder explodieren. Arbeitsplatz stets sauber halten, weil Materialmischungen besonders gefährlich sind.



Schutzhandschuhe und festes Schuhwerk tragen.

Wenn notwendig, auch Schürze tragen.

- Geräte, die im Freien verwendet werden, über einen Fehlerstrom-Schutzschalter (FI-) mit maximal 30 mA Auslösestrom anschließen. Nur ein für den Außenbereich zugelassenes Verlängerungskabel verwenden.
- Beim Arbeiten das Gerät immer fest mit beiden Händen halten und für einen sicheren Stand sorgen.
- Kabel immer nach hinten vom Gerät wegführen.
- Gerät vor dem Ablegen immer ausschalten und auslaufen lassen.
- Stecker nur bei ausgeschaltetem Gerät in die Steckdose einstecken.
- Bei Stromausfall oder wenn der Netzstecker gezogen wird, den Ein-/Ausschalter sofort entriegeln und in Aus-Position bringen. Dies verhindert einen unkontrollierten Wiederanlauf.
- Das Gerät darf nur für Trockenschnitt/Trockenschliff verwendet werden.

- Bei allen Arbeiten mit dem Gerät muss der Zusatzgriff **4** montiert sein.
- **Das Elektrowerkzeug nur an isolierten Handgriffen anfassen, wenn das Einsatzwerkzeug eine verborgene Leitung oder das eigene Netzkabel treffen kann.**
Kontakt mit einer spannungsführenden Leitung kann Metallteile des Gerätes unter Spannung setzen und zu einem elektrischen Schlag führen.
- **Nicht in verborgene Bereiche bohren, schneiden oder sägen, in denen Elektro-, Gas- oder Wasserleitungen liegen können. Geeignete Suchgeräte verwenden, um diese Leitungen aufzuspüren, oder die örtliche Versorgungsgesellschaft hinzuziehen.**
Kontakt mit Elektroleitungen kann zu Feuer und elektrischem Schlag führen. Beschädigung einer Gasleitung kann zur Explosion führen. Eindringen in eine Wasserleitung verursacht Sachbeschädigung oder kann elektrischen Schlag verursachen.
- Für Arbeiten mit Schrupp- oder Trennscheiben muss die Schutzhaube **6** montiert sein. Für Arbeiten mit dem Gummischleifteller **19** oder mit der Topfbürste **22**/Scheibenbürste/Fächerschleifscheibe wird empfohlen, den Handschutz **17** (Zubehör) zu montieren.
- Beim Bearbeiten von Stein Staubabsaugung verwenden. Der Staubsauger muss zum Absaugen von Gesteinsstaub zugelassen sein. Zum Trennen von Stein Führungsschlitten verwenden.
- Asbesthaltiges Material darf nicht bearbeitet werden.
- Nur Schleifwerkzeuge verwenden, deren zulässige Drehzahl mindestens so hoch ist wie die Leerlaufdrehzahl des Gerätes.
- Schleifwerkzeuge vor dem Gebrauch überprüfen. Das Schleifwerkzeug muss einwandfrei montiert sein und sich frei drehen können. Probelauf mindestens 30 Sekunden ohne Belastung durchführen. Beschädigte, unrunde oder vibrierende Schleifwerkzeuge nicht verwenden.
- Schleifwerkzeug vor Schlag, Stoß und Fett schützen.
- Das Gerät nur eingeschaltet gegen das Werkstück führen.
- Hände weg von rotierenden Schleifwerkzeugen.
- Die Drehrichtung beachten. Gerät immer so halten, dass Funken oder Schleifstaub vom Körper weg fliegen.
- Beim Schleifen von Metallen entsteht Funkenflug. Darauf achten, dass keine Personen gefährdet werden. Wegen der Brandgefahr dürfen sich keine brennbaren Materialien in der Nähe (Funkenflugbereich) befinden.
- Vorsicht beim Schlitzen z. B. in tragenden Wänden: Siehe Hinweise zur Statik.
- Blockieren der Trennscheibe führt zur ruckartigen Reaktionskraft des Gerätes. In diesem Fall Gerät sofort ausschalten.
- Abmessungen der Schleifscheiben beachten. Lochdurchmesser muss ohne Spiel zum Aufnahmeflansch **9** passen. Keine Reduzierstücke oder Adapter verwenden.
- Niemals Trennscheiben zum Schruppschleifen verwenden. Trennscheiben keinem seitlichen Druck aussetzen.
- Anweisung des Herstellers zur Montage und Verwendung des Schleifwerkzeuges beachten.
- Vorsicht! Schleifkörper läuft nach dem Ausschalten des Gerätes noch nach.
- Gerät nicht im Schraubstock festspannen.
- Niemals Kindern die Benutzung des Gerätes gestatten.
- Bosch kann nur dann eine einwandfreie Funktion des Gerätes zusichern, wenn für dieses Gerät vorgesehenes Original-Zubehör verwendet wird.

Bestimmungsgemäßer Gebrauch

Das Gerät ist bestimmt zum Trennen, Schruppen und Bürsten von Metall- und Steinwerkstoffen ohne Verwendung von Wasser. Zum Trennen von Stein ist ein Führungsschlitten vorgeschrieben.

Hinweise zur Statik

Schlitzte in tragenden Wänden unterliegen der Norm DIN 1053 Teil 1 oder länderspezifischen Festlegungen.

Diese Vorschriften sind unbedingt einzuhalten. Vor Arbeitsbeginn den verantwortlichen Statiker, Architekten oder die zuständige Bauleitung zu Rate ziehen.



Schutzvorrichtungen montieren

- Vor allen Arbeiten am Gerät Netzstecker ziehen.
- Für Arbeiten mit Schrupp- oder Trennscheiben muss die Schutzhaube 6 montiert sein.

Schutzhaube mit Klemmschraube

Die Codiernase 14 an der Schutzhaube 6 stellt sicher, dass nur eine zum Gerätetyp passende Schutzhaube montiert werden kann.


Klemmschraube 13 eventuell lösen.

Schutzhaube 6 mit Codiernase 14 in Codiernut am Spindelhalbs des Gerätekopfes setzen und in die erforderliche Stellung (Arbeitsposition) drehen.

Die geschlossene Seite der Schutzhaube 6 muss stets zum Bediener zeigen.

Klemmschraube 13 festziehen.

Schutzhaube mit Schnellverschluss (Zubehör)

 Die Schutzhaube ist auf den Durchmesser des Spindelhalbses vorjustiert. Falls erforderlich, kann die Spannkraft des Verschlusses durch Lösen oder Anziehen der Justierschraube 7 verändert werden. Dabei stets auf festen Sitz der Schutzhaube 6 auf dem Spindelhalbs achten.

Spannhebel 8 öffnen.

Schutzhaube 6 auf den Spindelhalbs des Gerätekopfes setzen und in die erforderliche Stellung (Arbeitsposition) drehen.

Zum Festklemmen der Schutzhaube 6 den Spannhebel 8 schließen.

Die geschlossene Seite der Schutzhaube 6 muss stets zum Bediener zeigen.

Zusatzgriff

- Bei allen Arbeiten mit dem Gerät muss der Zusatzgriff 4 montiert sein.

Zusatzgriff 4 abhängig von der Arbeitsweise am Gerätekopf einschrauben.

Vibrationsdämpfender Zusatzgriff (Zubehör)

VIBRATION CONTROL

Der vibrationsdämpfende Zusatzgriff ermöglicht ein vibrationsarmes und damit ein angenehmeres und sicheres Arbeiten.



Keinerlei Veränderungen am Zusatzgriff vornehmen.

Beschädigten Zusatzgriff nicht weiterverwenden.

Handschutz (Zubehör)

Für Arbeiten mit dem Gummischleifteller 19 oder mit der Topfbürste 22/Scheibenbürste/Fächerschleifscheibe wird empfohlen, den Handschutz 17 (Zubehör) zu montieren. Der Handschutz 17 wird mit dem Zusatzgriff 4 befestigt.

Schleifwerkzeuge montieren (Zubehör)

- Vor allen Arbeiten am Gerät Netzstecker ziehen.



Nur Schleifwerkzeuge verwenden, deren zulässige Drehzahl mindestens so hoch ist wie die Leerlaufdrehzahl des Gerätes.

Schrupp- und Trennscheiben werden beim Arbeiten sehr heiß; nicht anfassen bevor sie abgekühlt sind.

- Schleifspindel und alle zu montierenden Teile reinigen. Zum Festspannen und Lösen der Schleifwerkzeuge Schleifspindel 5 feststellen mit Spindel-Arretiertaste 2.

Spindel-Arretiertaste 2 nur bei stillstehender Schleifspindel betätigen!

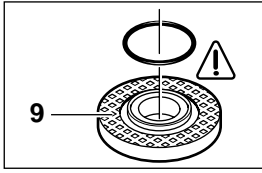
Schrupp-/Trennscheibe

- Abmessungen der Schleifscheiben beachten. Lochdurchmesser muss ohne Spiel zum Aufnahme­flansch 9 passen. Keine Reduzierstücke oder Adapter verwenden.

Bei Verwendung einer Diamant-Trennscheibe darauf achten, dass der Drehrichtungspfeil auf der Diamant-Trennscheibe und die Drehrichtung des Gerätes (Drehrichtungspfeil auf dem Gerätekopf) übereinstimmen.


Montage siehe Bildseite.

Spannmutter **11** aufschrauben und mit Zweilochschlüssel festziehen (siehe Abschnitt „Schnellspannmutter“).



Im Aufnahme-Flansch **9** ist um den Zentrierbund ein O-Ring (Kunststoffteil) eingesetzt.

Fehlt der O-Ring oder ist er beschädigt, muss er unbedingt ersetzt werden (Bestell-Nr. 1 600 210 039), bevor der Aufnahme-Flansch **9** montiert wird.

 **Nach der Montage des Schleifwerkzeuges vor dem Einschalten prüfen, ob das Schleifwerkzeug richtig montiert ist und sich frei drehen kann.**

Fächerschleifscheibe (Schleifmopteller)

Schutzhaube **6** abnehmen und Handschutz **17** montieren. Speziellen Aufnahme-Flansch **9** (Zubehör, Bestell-Nr. 2 605 703 028) und Fächerschleifscheibe auf Schleifspindel **5** setzen. Spannmutter **11** aufschrauben und mit Zweilochschlüssel festziehen.

Gummi-Schleifteller 19

Schutzhaube **6** abnehmen und Handschutz **17** montieren.

Bevor der Gummischleifteller **19** montiert wird, zuerst die 2 Distanzscheiben **18** auf die Schleifspindel setzen.

Montage siehe Bildseite.


Rundmutter **21** aufschrauben und mit Zweilochschlüssel festziehen.

Topfbürste 22/Scheibenbürste

Schutzhaube **6** abnehmen und Handschutz **17** montieren.

Das Schleifwerkzeug muss sich so weit auf die Schleifspindel **5** aufschrauben lassen, dass es am Schleifspindel-Flansch am Ende des Schleifspindelgewindes fest anliegt. Mit Gabelschlüssel festziehen.

Schleiftopf

 **Beim Arbeiten mit Schleiftöpfen spezielle Schutzhaube 15 verwenden.**

Der Schleiftopf **16** sollte immer nur soweit aus der Schutzhaube **15** ragen, wie dies für den jeweiligen Bearbeitungsfall unbedingt erforderlich ist.

Die Schutzhaube **15** auf dieses Maß nachstellen.

Montage siehe Bildseite.



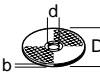
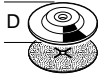
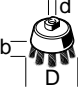
Spannmutter **11** aufschrauben und mit passendem gekröpftem Zweilochschlüssel festziehen.

Zulässige Schleifwerkzeuge

Verwendet werden können alle in dieser Bedienungsanleitung genannten Schleifwerkzeuge (Schrupp- und Trennscheiben aus kunstharzgebundenem, faserstoffarmiertem Material).

Die zulässige Drehzahl [min^{-1}] bzw. Umfangsgeschwindigkeit [m/s] der verwendeten Schleifwerkzeuge muss den Angaben in der Tabelle mindestens entsprechen.

Deshalb stets die **zulässige Drehzahl/Umfangsgeschwindigkeit** auf dem Etikett der Schleifwerkzeuge beachten.

	max. [mm]		[mm]	 [min^{-1}]	 [m/s]
	D	b			
	180	8	22,2	8 500	80
	230	8	22,2	6 500	80
	180	–	–	8 500	80
	230	–	–	6 500	80
	100	30	M 14	8 500	45

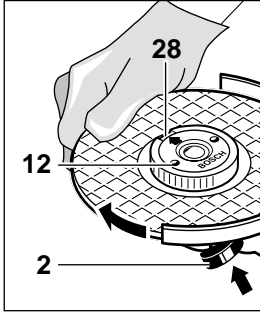
Schnellspannmutter SDS-*elic* (Zubehör)

Anstelle der Spannmutter **11** kann die Schnellspannmutter **12** (Zubehör) verwendet werden. Schleifwerkzeuge lassen sich dann ohne Werkzeug montieren.

Die Schnellspannmutter 12 darf nur für Schrupp- und Trennscheiben verwendet werden.

Nur einwandfreie, unbeschädigte Schnellspannmutter 12 verwenden.

Beim Aufschrauben darauf achten, dass die beschriftete Seite nicht zur Schleifscheibe zeigt; der Pfeil muss auf die Indexmarke **28** zeigen.

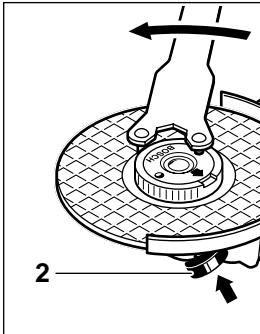


Schleifspindel feststellen mit Spindel-Arretiertaste **2**.

Schnellspannmutter durch kräftiges Drehen der Schleifscheibe im Uhrzeigersinn festziehen.

Eine ordnungsgemäß befestigte unbeschädigte Schnellspannmutter lässt sich durch Drehen des Rändelrings entgegen den Uhrzeigersinn von Hand lösen.

Eine **festsitzen**de Schnellspannmutter **nie** mit einer Zange lösen, sondern **Zweilochschlüssel** verwenden. Den Zweilochschlüssel wie im Bild gezeigt ansetzen.



Inbetriebnahme

Netzspannung beachten: Die Spannung der Stromquelle muss mit den Angaben auf dem Typschild des Gerätes übereinstimmen. Mit 230 V gekennzeichnete Geräte können auch an 220 V betrieben werden.

Ein-/Ausschalten

Zur **Inbetriebnahme** des Gerätes den Ein-/Ausschalter **3** ohne Druck nach vorn schieben und anschließend drücken.

Zum **Feststellen** den Ein-/Ausschalter **3** in gedrücktem Zustand weiter vorschieben.

Zum **Ausschalten** des Gerätes den Ein-/Ausschalter **3** loslassen bzw. drücken und loslassen.

Schalerausführung ohne Arretierung (länderspezifisch):

Zur **Inbetriebnahme** des Gerätes den Ein-/Ausschalter **3** ohne Druck nach vorn schieben und anschließend drücken.

Zum **Ausschalten** des Gerätes den Ein-/Ausschalter **3** loslassen.

➔ Probelauf!

Schleifwerkzeuge vor Gebrauch überprüfen. Das Schleifwerkzeug muss einwandfrei montiert sein und sich frei drehen können. Probelauf mindestens 30 Sekunden ohne Belastung durchführen. Beschädigte, unrunde oder vibrierende Schleifwerkzeuge nicht verwenden.



Anlaufstrombegrenzung (Typ J)

Durch sanften Anlauf des Gerätes reicht eine 16-A-Sicherung aus.



Ein Gerät ohne Anlaufstrombegrenzung benötigt eine höhere Absicherung (min. eine träge 16-A-Sicherung einsetzen).

Arbeitshinweise

- **Werkstück einspannen, sofern es nicht durch sein Eigengewicht sicher liegt.**
- **Das Gerät nicht so stark belasten, dass es zum Stillstand kommt.**
- **Schrupp- und Trennscheiben werden beim Arbeiten sehr heiß; nicht anfassen bevor sie abgekühlt sind.**

Schruppschleifen



Mit Anstellwinkeln von 30° bis 40° erreicht man beim Schruppen das beste Ergebnis. Gerät mitmäßigem Druck hin- und herbewegen. Dadurch wird das Werkstück nicht zu heiß, verfärbt sich nicht, und es gibt keine Rillen.



Niemals Trennscheiben zum Schruppen verwenden.

Fächerschleifscheibe (Schleifmopteller)

Mit der Fächerschleifscheibe (Zubehör) lassen sich auch gewölbte Oberflächen und Profile (Konturschliff) bearbeiten.

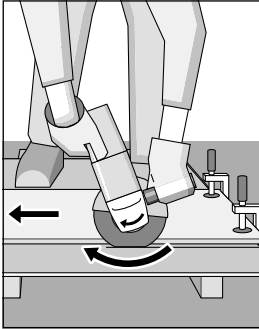
Fächerschleifscheiben haben wesentlich höhere Standzeiten als Schleifblätter, geringere Geräuschpegel und niedrigere Schleiftemperaturen.

Trennschleifen



Beim Trennschleifen nicht drücken, nicht verkanten, nicht oszillieren. Mit mäßigem, dem zu bearbeitenden Material angepassten Vorschub arbeiten.

Auslaufende Trennschleifscheiben nicht durch seitliches Gegendrücken abbremsen.



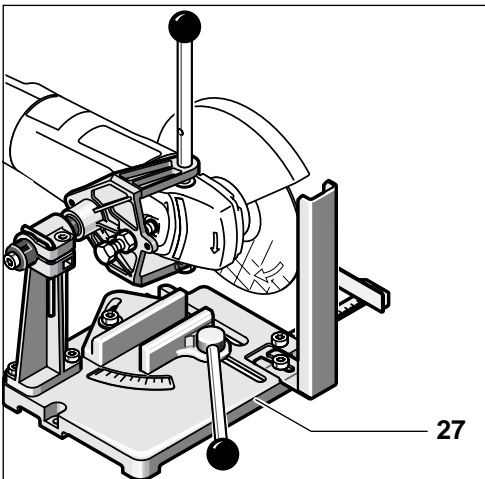
Wichtig ist die Richtung, nach der man trennt.

Das Gerät muss stets im Gegenlauf arbeiten; deshalb mit dem Gerät nicht in die andere Richtung fahren! Es besteht sonst die Gefahr, dass es **unkontrolliert** aus dem Schnitt gedrückt wird.

Trennschleifständer

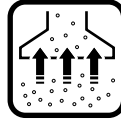
Mit dem Trennschleifständer **27** (Zubehör) können Werkstücke längengleich im Winkel von 0 bis 45° zugeschnitten werden.

Die Sicherheits- und Arbeitshinweise in der entsprechenden Bedienungsanleitung des Trennschleifständers sind strikt zu beachten. Nur Original Bosch Trennschleifständer verwenden.



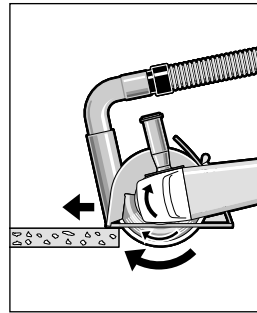
Trennen von Gestein

■ Das Gerät darf nur für Trockenschnitt/Trockenschliff verwendet werden.



Am besten eine Diamant-Trennscheibe verwenden. Zur Sicherheit gegen Verkanten den **Führungsschlitten 24** mit spezieller Absaugerschutzhaube benutzen.

Das Gerät nur mit Staubabsaugung betreiben. Zusätzlich Staubschutzmaske tragen.



Der Staubsauger muss zum Absaugen von Gesteinsstaub zugelassen sein.

Bosch bietet geeignete Staubsauger an.

Gerät einschalten und mit dem vorderen Teil des Führungsschlittens auf das Werkstück setzen.

Das Gerät mit mäßigem, dem zu bearbeitenden Material angepassten Vorschub schieben (Bild).

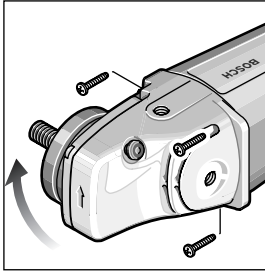
Beim Trennen besonders harter Werkstoffe, z. B. Beton mit hohem Kieselgehalt, kann die Diamant-Trennscheibe überhitzen und dadurch beschädigt werden. Ein mit der Diamant-Trennscheibe umlaufender Funkenkranz weist deutlich darauf hin.

In diesem Fall den Trennvorgang unterbrechen und die Diamant-Trennscheibe kurze Zeit unbelastet bei Leerlaufdrehzahl abkühlen lassen.

Merklich nachlassender Arbeitsfortschritt und umlaufender Funkenkranz sind Anzeichen für eine stumpf gewordene Diamant-Trennscheibe. Durch kurze Schnitte in abrasivem Material (z. B. Kalksandstein) kann diese wieder geschärft werden.

Gerätekopf drehen

- Vor allen Arbeiten am Gerät Netzstecker ziehen.



Der Gerätekopf lässt sich zum Gerätegehäuse in 90°-Schritten drehen. Dadurch kann der Ein-/Ausschalter für besondere Arbeitsfälle in eine günstigere Handhabungsposition gebracht werden; z. B. für Trennarbeiten

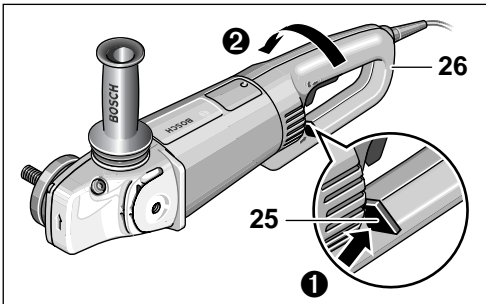
mit Führungsschlitten 24/Trennschleifständer 27 (Zubehör) oder für Linkshänder.

Die vier Schrauben ganz herausdrehen.

Gerätekopf vorsichtig und **ohne vom Gehäuse abzunehmen** in die neue Position drehen.

Schrauben wieder eindrehen und festziehen.

Gerätegriff drehen (GWS 24/26-180/230 (J)B)



Der Griff 26 lässt sich zum Motorgehäuse jeweils um 90° nach links und nach rechts drehen. Dadurch kann der Ein-/Ausschalter für besondere Arbeitsfälle in eine günstigere Handhabungsposition gebracht werden; z. B. für Trennarbeiten mit Führungsschlitten/Trennschleifständer (Zubehör) und für Linkshänder.

Griffverriegelung 25 kräftig in Pfeilrichtung ziehen (1) und gleichzeitig Griff 26 in die gewünschte Position drehen (2) bis er einrastet. Die Abbildung zeigt den Griff 26 um 90° gedreht.

- ☞ Griffverriegelung 25 und Ein-/Ausschalter 3 haben eine Sicherheitsverriegelung. Das Gerät kann nicht eingeschaltet werden, solange der Griff 26 nicht in einer der drei möglichen Positionen eingerastet ist. Der Griff 26 lässt sich nicht entriegeln, wenn der Ein-/Ausschalter 3 arretiert ist.

Wartung und Reinigung

- Vor allen Arbeiten am Gerät Netzstecker ziehen.

- ☞ Gerät und Lüftungsschlitze stets sauber halten, um gut und sicher zu arbeiten.



Bei extremen Einsatzbedingungen kann sich bei der Bearbeitung von Metallen leitfähiger Staub im Innern des Gerätes absetzen. Die Schutzisolierung des Gerätes kann beeinträchtigt werden. Es empfiehlt sich in solchen Fällen die Verwendung einer stationären Absauganlage, häufiges Ausblasen der Lüftungsschlitze und das Vorschalten eines Fehlerstrom-Schutzschalters (FI).

Sollte das Gerät trotz sorgfältiger Herstellungs- und Prüfverfahren einmal ausfallen, ist die Reparatur von einer autorisierten Kundendienststelle für Bosch-Elektrowerkzeuge ausführen zu lassen.

Bei allen Rückfragen und Ersatzteilbestellungen bitte unbedingt die 10-stellige Bestellnummer laut Typenschild des Gerätes angeben.

Garantie

Für Bosch-Geräte leisten wir Garantie gemäß den gesetzlichen/länderspezifischen Bestimmungen (Nachweis durch Rechnung oder Lieferschein).

Schäden, die auf natürliche Abnutzung, Überlastung oder unsachgemäße Behandlung zurückzuführen sind, bleiben von der Garantie ausgeschlossen.

Beanstandungen können nur anerkannt werden, wenn Sie das Gerät **unzerlegt** an den Lieferer oder an eine Bosch-Kundendienstwerkstätte für Druckluft- oder Elektrowerkzeuge senden.

Umweltschutz



Rohstoffrückgewinnung statt Müllentsorgung

Gerät, Zubehör und Verpackung sollten einer umweltgerechten Wiederverwertung zugeführt werden.

Diese Anleitung ist aus chlorfrei gefertigtem Recycling-Papier hergestellt.

Zum sortenreinen Recycling sind Kunststoffteile gekennzeichnet.

In Deutschland sind nicht mehr gebrauchsfähige Geräte zum Recycling beim Handel abzugeben oder (ausreichend frankiert) direkt einzuschicken an:

Recyclingzentrum Elektrowerkzeuge
Osteroder Landstraße 3
37589 Kalefeld

Geräusch-/Vibrationsinformation

Messwerte ermittelt entsprechend EN 50 144.

Der A-bewertete Geräuschpegel des Gerätes beträgt typischerweise: Schalldruckpegel 90 dB (A); Schalleistungspegel 103 dB (A).

Gehörschutz tragen!

Die bewertete Beschleunigung beträgt typischerweise $5,5 \text{ m/s}^2$.

Bei der Verwendung des vibrationsdämpfenden Zusatzgriffes ist die Hand-Arm-Vibration des benutzten Elektrowerkzeuges typischerweise niedriger als $2,5 \text{ m/s}^2$.

Service und Kundenberater

Deutschland

Robert Bosch GmbH
Servicezentrum Elektrowerkzeuge
Zur Luhne 2
D-37589 Kalefeld

☎ Service: 01 80 - 3 35 54 99

Fax..... +49 (0) 55 53 / 20 22 37

☎ Kundenberater: 01 80 - 3 33 57 99

Österreich

ABE Service GmbH
Jochen-Rindt-Straße 1
A-1232 Wien

☎ Service: +43 (0)1 / 61 03 80

Fax..... +43 (0)1 / 61 03 84 91

☎ Kundenberater:..... +43 (0)1 / 797 22 3066

E-Mail: abe@abe-service.co.at

Schweiz

Robert Bosch AG
Kundendienst Elektrowerkzeuge
Industriestrasse 31
CH-8112 Otelfingen

☎ Service: +41 (0)1 / 8 47 16 16

☎ Kundenberater:..... Grüne Nr. 0 800 55 11 55

CE Konformitätserklärung

Wir erklären in alleiniger Verantwortung, dass dieses Produkt mit den folgenden Normen oder normativen Dokumenten übereinstimmt: EN 50 144 gemäß den Bestimmungen der Richtlinien 89/336/EWG, 98/37/EG.

Dr. Gerhard Felten

Dr. Eckerhard Strötgen

ppa. Felten *i. V. Strötgen*

Robert Bosch GmbH, Geschäftsbereich Elektrowerkzeuge

Änderungen vorbehalten

Tool Specifications

Angle Grinder		GWS 21-180 H	GWS 21-230 H	GWS 24-180 B
Part number		0 601 851 0..	0 601 852 0..	0 601 853 0..
With residual current-limit control		GWS 21-180 JH	GWS 21-230 JH	GWS 24-180 JB
Part number		0 601 851 9..	0 601 852 9..	0 601 853 9..
Rated power	[W]	2 100	2 100	2 400
Output power	[W]	1 350	1 350	1 700
No-load speed	[rpm]	8 500	6 500	8 500
Grinding disk dia.	[mm]	max. 180	max. 230	max. 180
Grinder spindle threads		M 14	M 14	M 14
Weight (without optional extras) approx.	[kg]	4.3	4.3	5.1
Safety class		□ / II	□ / II	□ / II

Angle Grinder		GWS 24-180 H	GWS 24-230 B	GWS 24-230 H
Part number		0 601 853 4..	0 601 854 0..	0 601 854 4..
With residual current-limit control			GWS 24-230 JB	GWS 24-230 JH
Part number			0 601 854 9..	0 601 854 5..
Rated power	[W]	2 400	2 400	2 400
Output power	[W]	1 700	1 700	1 700
No-load speed	[rpm]	8 500	6 500	6 500
Grinding disk dia.	[mm]	max. 180	max. 230	max. 230
Grinder spindle threads		M 14	M 14	M 14
Weight (without optional extras) approx.	[kg]	5.1	5.1	5.1
Safety class		□ / II	□ / II	□ / II

Angle Grinder		GWS 26-180 B	GWS 26-180 H	GWS 26-230 B	GWS 26-230 H
Part number		0 601 855 0..	0 601 855 4..	0 601 856 0..	0 601 856 4..
With residual current-limit control		GWS 26-180 JB		GWS 26-230 JB	GWS 26-230 JH
Part number		0 601 855 9..		0 601 856 9..	0 601 856 5..
Rated power	[W]	2 600	2 600	2 600	2 600
Output power	[W]	1 800	1 800	1 800	1 800
No-load speed	[rpm]	8 500	8 500	6 500	6 500
Grinding disk dia.	[mm]	max. 180	max. 180	max. 230	max. 230
Grinder spindle threads		M 14	M 14	M 14	M 14
Weight (without optional extras) approx.	[kg]	5.1	5.1	5.1	5.1
Safety class		□ / II	□ / II	□ / II	□ / II

Inrush currents cause short-time voltage drops. Under unfavourable power supply conditions, other equipment may be affected. If the system impedance of the power supply is lower than 0.25 Ohm, disturbances are unlikely to occur.

Machine Elements

- 1 Thread for auxiliary handle (3x)
- 2 Spindle lock
- 3 On/Off switch
- 4 Auxiliary handle
- 5 Grinder spindle
- 6 Protective guard
- 7 Adjustment screw
- 8 Clamping lever
- 9 Mounting flange with O-ring
- 10 Roughing/cutting disc*
- 11 Clamping nut
- 12 SDS-*plus* quick clamping nut*
- 13 Clamping screw
- 14 Coded projection
- 15 Guard, grinding cup*
- 16 Grinding cup*
- 17 Hand protector*
- 18 Spacers*
- 19 Rubber sanding plate*
- 20 Sanding disc*
- 21 Round nut*
- 22 Cup brush*
- 23 Diamond cutting disc*
- 24 Cutting guide with protective vacuuming hood*
- 25 Handle unlocking button
- 26 Handle
- 27 Cutting grinder stand*

* Optional accessories

* Not all of the accessories illustrated or described are included as standard delivery.



For Your Safety



Working safely with this machine is possible only when the operating and safety information are read completely and the instructions contained therein are strictly followed. In addition, the general safety notes in the enclosed booklet must be observed. Before using for the first time, ask for a practical demonstration.



If the mains cable is damaged or cut through while working, do not touch the cable but immediately pull the mains plug. Never use the machine with a damaged cable.



Wear protective glasses and ear protection.



The dust that is produced while working can be detrimental to health, inflammable or explosive. Suitable safety measures are required.

Examples: Some dusts are regarded as carcinogenic. Use suitable dust/chip extraction and wear a dust mask.

Dust from light alloys can burn or explode. Always keep the work place clean, as blends of materials are particularly dangerous.



Wear protective gloves and sturdy shoes.

When necessary, also wear an apron.

- Connect machines that are used in the open via a residual current device (RCD) with an actuating current of 30 mA maximum. Use only extension cables that are approved for outdoor use.
- When working with the machine, always hold it firmly with both hands and provide for a secure stance.
- Always direct the cable to the rear away from the machine.
- Always switch off the machine and allow to come to a stop before placing it down.
- Insert the mains plug only when the machine is switched off.
- For mains failure or when the main plug is pulled, unlock the On/Off switch immediately and turn it to the off position. This prevents uncontrolled restarting.
- The machine must be used only for dry cutting/grinding.

- For all work with the machine, the auxiliary handle **4** must be mounted.
- **Hold tools by insulated gripping surfaces when performing an operation where the cutting tool may contact hidden wiring or its own cord.**
Contact with a "live" wire will make exposed metal parts of the tool "live" and shock the operator.
- **Do not drill, fasten or cut into blind areas where electric, gas or water lines may exist. Use appropriate detectors to determine if these lines are hidden in the work area or call the local utility company for assistance.**
Contacting electric lines may cause fire or electric shock. Striking a gas line will probably result in explosion. Breaking into a water pipe will cause property damage or may cause an electric shock.
- For work with roughing or cutting discs, the protective guard **6** must be mounted. For work with the rubber sanding plate **19** or with the cup brush **22**/disc brush/flap disc, mounting the hand protector **17** (optional extra) is recommended.
- Use a vacuum cleaner for drawing off the dust when working with stone. The vacuum cleaner must be approved for masonry dust. When cutting stone, use the cutting guide.
- Do not work with materials containing asbestos.
- Use only grinding tools with a permissible speed at least as high as the no-load speed of the machine.
- Check grinding tools before use. The grinding tool must be properly mounted and turn freely. Perform a test run for at least 30 seconds without load. Do not use damaged, out-of-round or vibrating grinding tools.
- Protect the grinding tool from impact, shock and grease.
- Apply the machine to the workpiece only when switched on.
- Keep hands away from rotating grinding tools.
- Pay attention to the direction of rotation. Always hold the machine so that sparks and grinding dust fly away from the body.
- When grinding metal, flying sparks are produced. Take care that no persons are endangered. Due to danger of fire, no combustible materials should be located in the vicinity (spark flight zone).
- Be careful when cutting grooves, e. g. in load-carrying walls: See information on structures.
- Blocking the cutting disc leads to jerking reaction forces on the machine. In this case switch off the machine immediately.
- Pay attention to the dimensions of the grinding disc. The mounting hole diameter must fit the mounting flange **9** without play. Do not use reducer pieces or adapters.
- Never use cutting discs for rough grinding. Do not exert any lateral pressure on the cutting discs.
- Observe the manufacturer's instructions for mounting and using grinding tools.
- Caution! The grinding tool runs on after the machine is switched off.
- Do not clamp the machine in a vice.
- Never allow children to use the machine.
- Bosch is only able to ensure perfect functioning of the machine if the original accessories intended for it are used.

Intended Use

The machine is intended for cutting, roughing and brushing metal and stone materials without using water. For cutting stone, a cutting guide is required.

Information Structures

Slots in load carrying walls are subject to the Standard DIN 1053, Part 1 or country-specific regulations.

These regulations are to be observed under all circumstances. Before beginning work, consult the responsible structural engineer, architects or the construction supervisor.



Mounting the Protective Devices

- Before any work on the machine itself, pull the mains plug.
- For work with roughing or cutting discs, the protective guard 6 must be mounted.

Guard with locking screw

The coded projection 14 on the guard 6 ensures that only a guard that fits the machine type can be mounted.


Loosen the clamping screw 13, if necessary.

Place the guard 6 with coded projection 14 into the coded groove on the spindle collar of the machine head and rotate to the required position (working position).

The closed side of the protective guard 6 must always point to the operator.

Tighten clamping screw 13.

Guard with quick clamp (Optional extra)

 The wheel guard is preadjusted to the diameter of the spindle collar. If required, the tightening tension of the clamping bracket can be changed by tightening or loosening the adjustment screw 7. Always ensure that the wheel guard 6 is seated tightly on the spindle collar.

Open the clamping lever 8.

Place the protective guard 6 on the spindle collar of the machine head and turn to the required position (working position).

To fasten the protective guard 6, close the clamping lever 8.

The closed side of the protective guard 6 must always point to the operator.

Auxiliary Handle


- For all work with the machine, the auxiliary handle 4 must be mounted.

Screw the auxiliary handle 4 into the head of the machine according to the working method.

Auxiliary handle with vibration absorption (Optional extra)

VIBRATION CONTROL

The vibration-dampening auxiliary handle reduces the vibrations, making operation more comfortable and secure.

-  **Do not make any alterations to the auxiliary handle.**


Do not continue to use an auxiliary handle if it is damaged.

Hand Protector (Optional extra)

For work with the rubber sanding plate 19 or with the cup brush 22/disc brush/flap disc, mounting the hand protector 17 (optional extra) is recommended. The hand protector 17 is fastened with the auxiliary handle 4.

Mounting the Grinding Tools (Optional Accessories)

- Before any work on the machine itself, pull the mains plug.

-  **Use only grinding tools with a permissible speed at least as high as the no-load speed of the machine.**

Roughing and cutting discs become very hot while working; do not touch until they have cooled.

- Clean the grinder spindle and all parts to be mounted. For clamping and loosening the grinding tools, lock the grinder spindle 5 with the spindle locking button 2.

Actuate the spindle locking button 2 only when the grinder spindle is at a standstill!

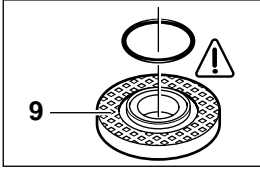
Roughing/Cutting Disk

- Pay attention to the dimensions of the grinding disc. The mounting hole diameter must fit the mounting flange 9 without play. Do not use reducer pieces or adapters.

When using a diamond cutting disk, take care that the direction of rotation arrow on the diamond cutting disk and the direction of rotation of the machine (direction of rotation arrow on the machine head) agree.


For mounting, see the illustration page.

Screw on the clamping nut **11** and tighten with the two-pin spanner (see Section "Quick Clamping Nut").



An O-ring (plastic part) is inserted in the retainer flange **9** around the spigot.

If the O-ring is missing or is damaged, it must in all cases be replaced (Order No. 1 600 210 039) before the retainer flange **9** is mounted.

 After mounting the grinding tool and before switching on, check that the grinding tool is correctly mounted and that it can turn freely.

Flap disc

Remove the protective guard **6** and mount the hand protector **17**. Place the special retainer flange **9** (optional extra, Order No. 2 605 703 028) and the flap disc on the grinder spindle **5**. Screw on the clamping nut **11** and tighten with the two-pin spanner.

Rubber Sanding Plate 19

Remove the protective guard **6** and mount the hand protector **17**.

Before the rubber sanding plate **19** is mounted first place the 2 spacers **18** onto the grinding spindle.

For mounting, see the illustration page.


Screw on the round nut **21** and tighten with the two-pin spanner.

Cup Brush 22/Disc brush

Remove the protective guard **6** and mount the hand protector **17**.

The grinding tool must be able to be screwed onto the grinding spindle **5** until it rests firmly against the grinder spindle flange at the end of the grinder spindle threads. Tighten with an open-ended spanner.

Grinding cup

 When working with grinding cups, use a special guard **15**.

The grinding cup **16** should always protrude from the guard **15** only as far as absolutely necessary for the work to be performed in each case. Adjust the guard **15** to this distance.

For mounting, see the illustration page.



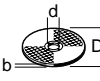
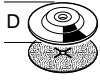
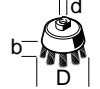
Screw on the clamping nut **11** and tighten with a suitable offset two-pin spanner.

Approved Grinding Tools

All grinding tools described in these operating instructions can be used (roughing and cutting discs of synthetic resin-bonded, fibre-reinforced material).

The permissible speed [rpm] or the circumferential speed [m/s] of the grinding tools used must be at least in accordance with the values given in the table.

Therefore, always observe the **permissible rotational/circumferential speed** on the label of the grinding tool.

	max. [mm]		[mm]		
	D	b	d	[rpm]	[m/s]
	180 230	8 8	22.2 22.2	8 500 6 500	80 80
	180 230	– –	– –	8 500 6 500	80 80
	100	30	M 14	8 500	45

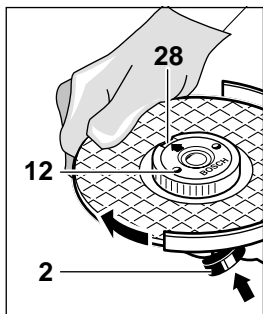
SDS-*elic* Quick Clamping Nut (Optional Extra)

Instead of the clamping nut **11**, the quick clamping nut **12** (optional extra) can be used. Grinding tools can be mounted without using tools.

The quick clamping nut **12** may be used only for roughing and cutting discs.

Use only a flawless, undamaged quick clamping nut **12**.

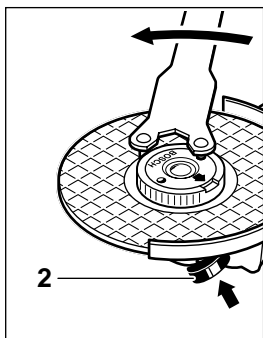
When screwing on, take care that the side with printing does not point to the grinding disc. The arrow must point to the index mark **28**.



Lock the grinder spindle with the spindle locking button **2**. Tighten the quick clamping nut by forcefully turning the grinding disc in the clockwise direction.

A properly tightened undamaged, quick clamping nut can be loosened by hand turning the knurled ring in the counter-clockwise direction.

Never loosen a tight quick clamping nut with pliers but use a two-pin spanner. Insert the two-hole spanner as shown in the illustration.



Initial Operation

Check for correct mains voltage: The voltage of the power source must agree with the voltage specified on the nameplate of the machine. Equipment marked with 230 V can also be connected to 220 V.

Switching on and off

To **start** the unit, push the On/Off switch **3** forwards without pressure on it and press down afterwards.

To **lock-on**, push the pressed On/Off switch **3** further forwards.

To switch the unit **off**, release the On/Off switch **3** or push and release it then.

Switch configuration without lock (specific countries):

To **start** the unit, push the On/Off switch **3** forwards without pressure on it and press down afterwards.

To **switch off** the unit, release the On/Off switch **3**.



Test run!

Check the grinding tool before use. The grinding tool must be flawlessly mounted and be able to rotate freely. Perform a test run of at least 30 seconds without load. Do not use damaged, out-of-round or vibrating grinding tools.



Starting Current Limiting (Type J)

As a result of soft starting, a 13-A fuse is adequate.



A machine without reduced starting current requires higher fuse protection (use at least a 13 A time-delay fuse).

Operating Instructions

- **Clamp the workpiece if it does not remain stationary due to its own weight.**
- **Do not load the machine so heavily that it comes to a standstill.**
- **Roughing and cutting discs become very hot while working; do not touch until they have cooled.**

Rough Grinding



With an approach angle of 30° to 40°, the best roughing results can be achieved. Move the machine back and forth with moderate pressure. In this manner, the work piece will not become too hot, does not discolour and no ridges are formed.



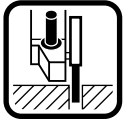
Never use a cutting disc for roughing.

Flap disc

With the flap disc (optional extra), curved surfaces and profiles (contour sanding) can be worked.

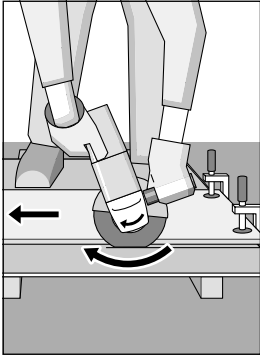
Flap discs have a considerably higher service life than sanding sheets, lower noise level and lower sanding temperatures.

Cutting



When cutting, do not press, tilt or oscillate. Work with moderate advancing that is adapted to the material being worked.

Do not brake coasting cutting disks with side pressure.



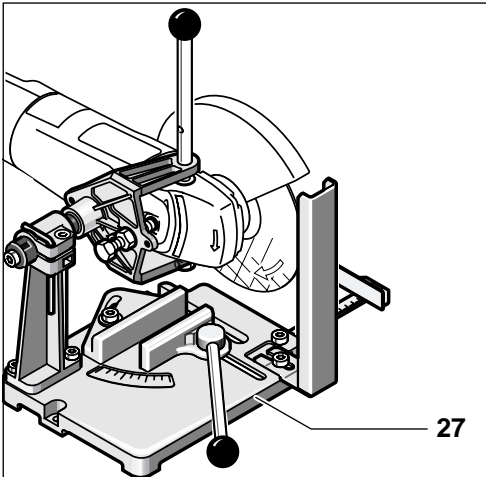
Important is the direction in which cutting is performed.

The machine must always work opposite to the direction of rotation. Therefore, never move the machine in the other direction! Otherwise, the danger exists of it being pushed **uncontrolled** out of the cut.

Cutting grinder Stand

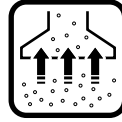
With the cutting grinder stand 27 (optional extra), work pieces of the same length can be cut at angles of 0 to 45°.

The safety notes and operating instructions in the respective operating instructions manual of the angle grinder are to be strictly observed. Use only original Bosch grinder stands.



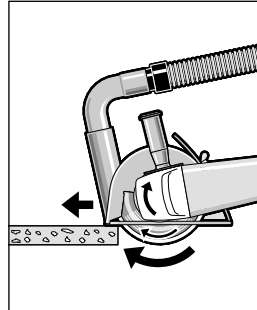
Cutting Stone

■ The machine must be used only for dry cutting/grinding.



It is best to use a diamond cutting disc. As a safety measure against jamming, use the **cutting guide 24** with the special dust extraction wheel guard.

Operate the machine with dust extraction only. In addition, wear a dust mask.



The vacuum cleaner must be approved for the extraction of masonry dust.

Bosch provides suitable vacuum cleaners.

Switch on the machine and place the front part of the cutting guide on the workpiece.

Slide the machine with moderate advancing that is adapted to the material to be worked (Figure).

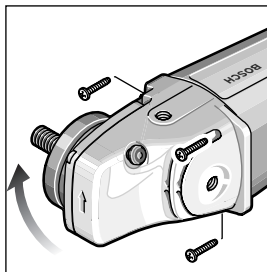
For cutting especially hard material, e. g., concrete with high gravel content, the diamond cutting disc can overheat and become damaged as a result. This is indicated clearly by a ring of sparks that rotates with the diamond cutting disc.

In this case, interrupt the cutting process and allow the diamond cutting disc to cool by running freely at no-load speed for a short time.

Noticeable decreasing work progress and a rotating spark ring are indications of a diamond cutting disc that has become dull. With brief cuts in an abrasive material (e. g., chalky sand stone), it can be sharpened again.

Rotating the Machine Head

- Before any work on the machine itself, pull the mains plug.



The machine head can be rotated with respect to the machine housing in 90° steps. In this manner, the On/Off switch can be brought to an advantageous handling position for special working situations, e. g., for cutting work

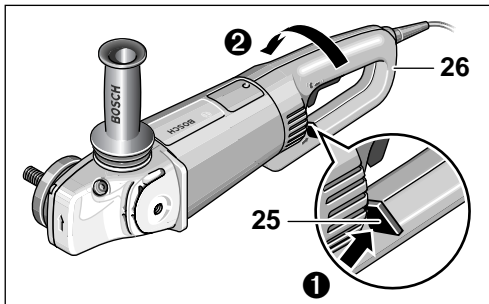
with the cutting guide **24**/cutting grinder stand **27** (optional extra) or for left-handed persons.

Unscrew completely the four screws.

Rotate the machine head carefully and **without removing from the housing** to the new position.

Screw in the screws again and tighten.

Turning the machine handle (GWS 24/26-180/230 (J)B)



The handle **26** can be turned with respect to the motor housing through 90° either to the left or right. This enables the On/Off switch to be brought into a more advantageous operating position for particular working situations, e. g. for cutting work with the guide block/cutting stand (optional extra) and for left-handers.

Pull the handle unlocking button **25** firmly in the direction of the arrow **(1)**, turning the handle **26** at the same time to the desired position **(2)** until it notches. The figure shows the handle **26** turned through 90°.

- ☞ The handle unlocking button **25** and the On/Off switch **3** have a safety interlock. The machine cannot be switched on if the handle **26** is not notched in one of the three possible positions. The handle **26** cannot be unlocked if the On/Off switch **3** is locked.

Maintenance and Cleaning

- Before any work on the machine itself, pull the mains plug.

- ☞ For safe and proper working, always keep the machine and the ventilation slots clean.



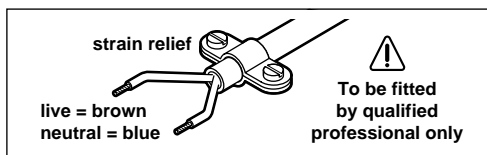
In extreme working conditions, conductive dust can accumulate in the interior of the machine when working with metal. The protective insulation of the machine can be degraded. The use of a stationary extraction system is recommended in such cases as well as frequently blowing out the ventilation slots and installing a residual current device (RCD).

If the machine should fail despite the care taken in manufacturing and testing procedures, repair should be carried out by an authorized after-sales service centre for Bosch power tools.

In all correspondence and spare parts orders, please always include the 10-digit order number given on the nameplate of the machine.

WARNING! Important instructions for connecting a new 3-pin plug to the 2 wire cable.

The wires in the cable are coloured according to the following code:



Do **not** connect the blue or brown wire to the earth terminal of the plug.

Important: If for any reason the moulded plug is removed from the cable of this machine it must be disposed of safely.

Guarantee

We guarantee Bosch appliances in accordance with statutory/country-specific regulations (proof of purchase by invoice or delivery note).

Damage attributable to normal wear and tear, overload or improper handling will be excluded from the guarantee.

In case of complaint please send the machine, **undismantled**, to your dealer or the Bosch Service Centre for electric power tools.

Environmental Protection



Recycle raw materials instead of disposing as waste.

The machine, accessories and packaging should be sorted for environmental-friendly recycling.

These instructions are printed on recycled paper manufactured without chlorine.

The plastic components are labelled for categorized recycling.

Noise/Vibration Information

Measured values determined according to EN 50 144.

Typically the A-weighted noise levels of the product are: sound pressure level: 90 dB (A); sound power level: 103 dB (A).

Wear ear protection!

The typical weighted acceleration is 5.5 m/s^2 .

When using the auxiliary handle with vibration absorption, the hand/arm vibration of the power tool used is typically less than 2.5 m/s^2 .

Service and Customer Assistance

Great Britain

Robert Bosch Ltd. (B.S.C.)

P.O. Box 98

Broadwater Park

North Orbital Road

Denham-Uxbridge

GB-Middlesex UB 9 5HJ

☎ Service..... +44 (0) 18 95 / 83 87 82

☎ Advice line..... +44 (0) 18 95 / 83 87 91

Fax..... +44 (0) 18 95 / 83 87 89

Ireland

Beaver Distribution Ltd.

Greenhills Road

IRL-Tallaght-Dublin 24

☎ Service..... +353 (0)1 / 414 9400

Fax..... +353 (0)1 / 459 8030

Australia

Robert Bosch Australia L.t.d.

RBAU/SPT2

1555 Centre Road

P.O. Box 66 Clayton

AUS-3168 Clayton/Victoria

☎ +61 (0)1 / 800 804 777

Fax..... +61 (0)1 / 800 819 520

www.bosch.com.au

E-Mail: CustomerSupportSPT@au.bosch.com

New Zealand

Robert Bosch Limited

14-16 Constellation Drive

Mairangi Bay

Auckland

New Zealand

☎ +64 (0)9 / 47 86 158

Fax..... +64 (0)9 / 47 82 914

CE Declaration of Conformity

We declare under our sole responsibility that this product is in conformity with the following standards or standardization documents: EN 50 144 according to the provisions of the directives 89/336/EEC, 98/37/EC.

Dr. Gerhard Felten

Dr. Eckerhard Strötgen

ppa. Felten

i.V. Strötgen

Robert Bosch GmbH, Geschäftsbereich Elektrowerkzeuge

Subject to change without notice

Caractéristiques techniques

Meuleuse angulaire	GWS 21-180 H	GWS 21-230 H	GWS 24-180 B
Référence	0 601 851 0..	0 601 852 0..	0 601 853 0..
Avec limitation du courant de démarrage			
	GWS 21-180 JH	GWS 21-230 JH	GWS 24-180 JB
Référence	0 601 851 9..	0 601 852 9..	0 601 853 9..
Puissance absorbée [W]	2 100	2 100	2 400
Puissance débitée [W]	1 350	1 350	1 700
Régime à vide [tr/min]	8 500	6 500	8 500
Diamètre des meules [mm]	max. 180	max. 230	max. 180
Filet de la broche	M 14	M 14	M 14
Poids (sans accessoires) env. [kg]	4,3	4,3	5,1
Classe de protection	□ / II	□ / II	□ / II

Meuleuse angulaire	GWS 24-180 H	GWS 24-230 B	GWS 24-230 H
Référence	0 601 853 4..	0 601 854 0..	0 601 854 4..
Avec limitation du courant de démarrage			
		GWS 24-230 JB	GWS 24-230 JH
Référence		0 601 854 9..	0 601 854 5..
Puissance absorbée [W]	2 400	2 400	2 400
Puissance débitée [W]	1 700	1 700	1 700
Régime à vide [tr/min]	8 500	6 500	6 500
Diamètre des meules [mm]	max. 180	max. 230	max. 230
Filet de la broche	M 14	M 14	M 14
Poids (sans accessoires) env. [kg]	5,1	5,1	5,1
Classe de protection	□ / II	□ / II	□ / II

Meuleuse angulaire	GWS 26-180 B	GWS 26-180 H	GWS 26-230 B	GWS 26-230 H
Référence	0 601 855 0..	0 601 855 4..	0 601 856 0..	0 601 856 4..
Avec limitation du courant de démarrage				
	GWS 26-180 JB		GWS 26-230 JB	GWS 26-230 JH
Référence	0 601 855 9..		0 601 856 9..	0 601 856 5..
Puissance absorbée [W]	2 600	2 600	2 600	2 600
Puissance débitée [W]	1 800	1 800	1 800	1 800
Régime à vide [tr/min]	8 500	8 500	6 500	6 500
Diamètre des meules [mm]	max. 180	max. 180	max. 230	max. 230
Filet de la broche	M 14	M 14	M 14	M 14
Poids (sans accessoires) env. [kg]	5,1	5,1	5,1	5,1
Classe de protection	□ / II	□ / II	□ / II	□ / II

Les processus de mise en fonctionnement provoquent des baisses momentanées de tension. En cas de conditions défavorables de secteur, il peut y avoir des répercussions sur d'autres appareils. Pour des impédances du secteur inférieures à 0,25 ohms, il est assez improbable que des perturbations se produisent.

Éléments de la machine

- 1 Filetage pour poignée supplémentaire (3x)
- 2 Touche de blocage de la broche
- 3 Interrupteur Marche/Arrêt
- 4 Poignée supplémentaire
- 5 Broche porte-outil
- 6 Capot de protection
- 7 Vis d'ajustage
- 8 Levier de serrage
- 9 Bride de fixation avec rondelle élastique
- 10 Disque à ébarber/à tronçonner*
- 11 Ecrou de serrage
- 12 Ecrou à serrage rapide SDS-*elic* *
- 13 Vis de serrage
- 14 Nez de codage
- 15 Capot de protection pour meule boisseau*
- 16 Meule boisseau*
- 17 Protège-main*
- 18 Rondelles d'écartement*
- 19 Plateau de ponçage en caoutchouc*
- 20 Feuille abrasive*
- 21 Ecrou de serrage*
- 22 Brosse boisseau*
- 23 Disque de tronçonnage diamanté*
- 24 Chariot de guidage avec capot de protection à aspiration de copeaux (non vendu en France)*
- 25 Déverrouillage de la poignée
- 26 Poignée
- 27 Support de tronçonnage*

* Accessoires

* Les accessoires reproduits ou décrits ne sont pas forcément fournis avec la machine.



Pour votre sécurité



Pour travailler sans risque avec cet appareil, lire intégralement au préalable les instructions d'utilisation et les remarques concernant la sécurité. Respecter scrupuleusement les indications et les consignes qui y sont données. Respecter en plus les indications générales de sécurité se trouvant dans le cahier ci-joint. Avant la première mise en service, laisser quelqu'un connaissant bien cet appareil vous indiquer la façon de s'en servir.



Si le câble d'alimentation électrique est endommagé ou se rompt pendant le travail, ne pas y toucher. Retirer immédiatement la fiche du câble d'alimentation de la prise de courant. Ne jamais utiliser un appareil dont le cordon d'alimentation est endommagé.



Porter des lunettes de sécurité et une protection acoustique.



Les poussières générées lors du travail peuvent être nuisibles à la santé, inflammables ou explosives. Des mesures de protection appropriées sont nécessaires.

Par exemple : certaines poussières sont considérées comme étant cancérogènes. Travailler avec une aspiration de poussières appropriée et porter un masque anti-poussières.

Les poussières de métaux légers peuvent être explosives ou inflammables. Toujours tenir propre la place de travail étant donné que les mélanges de matériaux sont particulièrement dangereux.



Porter des gants de protection et des chaussures solides à semelles antidérapantes.

Si nécessaire, porter également un tablier.

■ Monter un disjoncteur différentiel (courant de déclenchement : 30 mA max.) en amont des appareils utilisés en plein air. N'utiliser qu'un câble de rallonge électrique autorisé pour les travaux à l'extérieur.

■ Pendant le travail avec cet appareil, le tenir toujours fermement avec les deux mains. Adopter une position stable et sûre.

- Toujours ramener les câbles à l'arrière de l'appareil.
- Toujours déconnecter l'appareil et le laisser ralentir jusqu'à l'arrêt avant de le déposer.
- Ne brancher l'appareil que si celui-ci est en position « Arrêt ».
- Lors d'une panne de courant ou lorsque la fiche a été extraite de la prise de courant, déverrouiller immédiatement l'interrupteur Marche/Arrêt et le mettre en position « Arrêt », afin d'éviter un redémarrage incontrôlé de la machine.
- L'appareil ne doit être utilisé que pour la coupe à sec/le ponçage à sec.
- Pour tous les travaux avec l'appareil, l'utilisation de la poignée supplémentaire 4 est obligatoire.
- **Ne tenir l'outil électrique que par les poignées isolées lorsqu'il y a risque que l'outil électrique puisse toucher une conduite cachée ou son propre câble d'alimentation.**
Le contact avec une conduite sous tension peut mettre les parties métalliques de l'appareil sous tension et provoquer ainsi un choc électrique.
- **Ne pas percer, couper ou scier dans des endroits cachés pouvant dissimuler des conduites d'électricité, de gaz ou d'eau. Utiliser des détecteurs appropriés afin de déceler ces conduites ou consulter les entreprises d'approvisionnement.**
Un contact avec des conduites d'électricité peut provoquer un incendie ou un choc électrique. L'endommagement d'une conduite de gaz peut provoquer une explosion. La perforation d'une conduite d'eau provoque des dégâts matériels et peut provoquer un choc électrique.
- Le capot de protection 6 doit être monté pour les travaux avec des disques à ébarber et à tronçonner. Lors de travaux avec la plaque de ponçage en caoutchouc 19 ou avec la brosse boisseau 22/la brosse circulaire/le plateau à lamelles, il est recommandé de monter le protège-main 17 (accessoire).
- Pour travailler des pierres, utiliser une aspiration de poussières. L'aspirateur doit être agréé à l'aspiration de poussières de pierre. Pour la coupe de pierres, utiliser un chariot de guidage.
- Ne jamais travailler de matériau contenant de l'amiante.
- N'utiliser que des outils de ponçage dont la vitesse admissible est au moins égale à la vitesse de rotation en marche à vide de l'appareil.
- Contrôler les meules avant de les utiliser. L'outil doit être correctement monté et doit pouvoir tourner librement. Effectuer un essai de marche en laissant tourner l'outil sans sollicitation pendant au moins 30 secondes. Ne pas utiliser de meules endommagées, déséquilibrées ou générant des vibrations.
- Protéger les outils de ponçage des chocs mécaniques et de tout contact avec un corps gras.
- N'appliquer l'appareil contre la pièce à usiner que lorsque celui-ci est en marche.
- Eviter tout contact avec des outils de ponçage en rotation.
- Observer le sens de rotation de l'outil. Tenir l'appareil de telle sorte que les étincelles ou la poussière de meulage soient projetées dans la direction opposée à celle du corps.
- La rectification des métaux génère des étincelles. Veiller à ce que personne ne soit exposé à un danger. En raison du risque d'incendie, aucune matière inflammable ou combustible ne doit se trouver dans la zone de projection des étincelles.
- Attention lors des travaux de tronçonnage dans des murs portants par exemple : voir les remarques concernant les normes de construction.
- Le blocage du disque de tronçonnage provoque de fortes réactions au niveau de l'appareil. Dans ce cas-là, arrêter immédiatement l'appareil.
- Respecter les dimensions des meules. Le diamètre de l'alésage central doit correspondre très exactement à celui de la bride de fixation 9 (pas de jeu). N'utiliser ni raccords réducteurs ni adaptateurs.
- Ne jamais utiliser de disques à tronçonner pour exécuter des travaux d'ébarbage. Ne pas exercer de pression latérale sur un disque à tronçonner.
- Respecter les instructions du fabricant concernant le montage et l'emploi des outils de ponçage.
- Attention ! Par inertie, les outils de ponçage continuent de tourner quelques instants après l'arrêt de l'appareil.
- Ne pas fixer l'appareil dans un étau.
- Ne jamais permettre aux enfants d'utiliser cet appareil.
- Bosch ne peut garantir un fonctionnement impeccable que si les accessoires Bosch d'origine prévus pour cet appareil sont utilisés.

Utilisation conformément à la destination de l'appareil

L'appareil est conçu pour le tronçonnage, le meulage et le brossage des matériaux en métal et en pierre sans utilisation d'eau. Pour les travaux de tronçonnage de la pierre, l'utilisation d'un chariot de guidage est obligatoire.

Indications concernant les normes de construction

Les fentes dans des murs portants sont soumises à la norme DIN 1053 Partie 1 ou aux directives spécifiques à un pays.

Ces directives doivent être respectées scrupuleusement. Avant de commencer le travail, consulter l'architecte compétent ou la direction responsable des travaux.



Montage des dispositifs de protection

- Avant toute intervention sur l'appareil proprement dit, toujours retirer la fiche du câble d'alimentation de la prise de courant.
- Le capot de protection 6 doit être monté pour les travaux avec des disques à ébarber et à tronçonner.

Capot de protection avec vis de serrage

Le nez de codage 14 se trouvant sur le capot de protection 6 assure que seul le capot de protection approprié au type d'appareil puisse être monté.

Desserrer la vis de serrage 13, si besoin est.

Monter le capot de protection 6 avec le nez de codage 14 sur le col de la broche de la tête de l'appareil en veillant à ce que le nez de codage prenne correctement dans la rainure ; tourner le capot de protection 6 dans la position requise (position de travail).

Le côté fermé du capot de protection 6 doit toujours être dirigé vers l'utilisateur.

Serrer la vis de serrage 13.

Capot de protection avec verrouillage rapide (accessoire)



Le capot de protection a été ajusté préalablement au diamètre du col de la broche. Si besoin est, il est possible de modifier la force de serrage du verrouillage en serrant ou en desserrant la vis d'ajustage 7. Veiller toujours à ce que le capot de protection 6 soit effectivement bien fixé sur le col de la broche.

Ouvrir le levier de serrage 8.

Monter le capot de protection 6 sur le col de la broche de la tête d'appareil et le tourner dans la position requise (position de travail).

Pour serrer le capot de protection 6, fermer le levier de serrage 8.

Le côté fermé du capot de protection 6 doit toujours être dirigé vers l'utilisateur.

Poignée supplémentaire

- Pour tous les travaux avec l'appareil, l'utilisation de la poignée supplémentaire 4 est obligatoire.

Visser la poignée supplémentaire 4 sur la tête de l'appareil suivant le travail demandé.

Poignée supplémentaire amortissant les vibrations (accessoire)

VIBRATION CONTROL

La poignée supplémentaire amortissant les vibrations permet une réduction des vibrations et, en conséquence, un travail plus agréable en toute sécurité.



Aucune modification ne doit être effectuée sur la poignée supplémentaire.


Ne plus continuer à utiliser une poignée supplémentaire endommagée.

Protège-main (accessoire)

Lors de travaux avec la plaque de ponçage en caoutchouc 19 ou avec la brosse boisseau 22/la brosse circulaire/le plateau à lamelles, il est recommandé de monter le protège-main 17 (accessoire). Le protège-main 17 est fixé avec la poignée supplémentaire 4.

Montage des outils de ponçage (accessoires)

- Avant toute intervention sur l'appareil proprement dit, toujours retirer la fiche du câble d'alimentation de la prise de courant.

 N'utiliser que des outils de ponçage dont la vitesse admissible est au moins égale à la vitesse de rotation en marche à vide de l'appareil.

Les disques à ébarber et à tronçonner chauffent énormément durant le travail ; ne pas les toucher avant qu'ils ne soient complètement refroidis.

- Nettoyer la broche porte-outil et toutes les pièces à monter. Afin de serrer et de desserrer les outils, bloquer la broche porte-outil 5 à l'aide de la touche de blocage de la broche 2.

N'appuyer sur la touche de blocage de la broche 2 qu'après avoir attendu l'arrêt complet de la broche porte-outil !

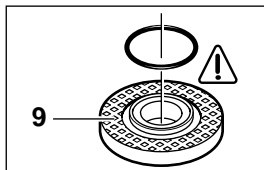
Disque à ébarber/à tronçonner

- Respecter les dimensions des meules. Le diamètre de l'alésage central doit correspondre très exactement à celui de la bride de fixation 9 (pas de jeu). N'utiliser ni raccords réducteurs ni adaptateurs.

Lors de l'utilisation d'un disque de tronçonnage diamanté, veiller à ce que la flèche indiquant le sens de rotation et qui se trouve sur le disque de tronçonnage diamanté coïncide avec le sens de rotation de l'appareil (la flèche qui se trouve sur la tête de l'appareil en indique le sens de rotation).


Pour le montage, voir figure.

Visser l'écrou de serrage 11 et serrer à l'aide de la clé à ergots (voir chapitre « Ecroû à serrage rapide »).



Dans la bride de fixation 9, il y a une rondelle élastique (pièce en matière plastique) se trouvant autour de l'ergot de centrage.

Au cas où cette rondelle élastique ferait défaut ou qu'elle serait endommagée, il faut absolument la remplacer (Référence 1 600 210 039) avant de monter la bride de fixation 9.

 Après avoir monté l'outil et avant de mettre l'appareil en fonctionnement, contrôler si l'outil est correctement monté et s'il peut tourner librement.

Plateau à lamelles

Enlever le capot de protection 6 et monter le protège-main 17. Monter la bride de fixation spéciale 9 (accessoire, référence 2 605 703 028) et le plateau à lamelles sur la broche porte-outil 5. Visser l'écrou de serrage 11 et serrer à l'aide de la clé à ergots.

Plateau de ponçage en caoutchouc 19

Enlever le capot de protection 6 et monter le protège-main 17.

Avant de monter le plateau de ponçage en caoutchouc 19, monter d'abord les deux rondelles d'écartement 18 sur la broche de ponçage.

Pour le montage, voir figure.


Visser l'écrou de serrage 21 et serrer à l'aide de la clé à ergots.

Brosse boisseau 22/brosse circulaire

Enlever le capot de protection 6 et monter le protège-main 17.

L'outil de ponçage doit être vissé sur la broche porte-outil 5 de telle sorte qu'il repose solidement sur la bride se trouvant au bout de la broche. Serrer à l'aide d'une clé à fourche.

Meule boisseau

 Lors du travail avec des meules boisseaux, utiliser le capot de protection spéciale 15.

La meule boisseau 16 ne devrait dépasser le capot de protection 15 dans la mesure absolument nécessaire au type de travail à effectuer.

Rajuster le capot de protection 15 à la dimension requise.



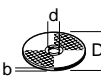
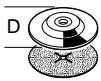
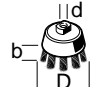
Pour le montage, voir figure.

Visser l'écrou de serrage 11 et serrer à l'aide d'une clé à ergots coudée appropriée.

Outils de ponçage autorisés

Il est possible d'utiliser tous les outils de ponçage mentionnés dans ces instructions d'utilisation (disques à ébarber et à tronçonner en matériau aggloméré à résine synthétique et en fibre armé). Le nombre de tours par minute admissible [tr/min] ou la vitesse circonférentielle [m/s] des outils utilisés doit correspondre au moins aux indications figurant sur le tableau.

En conséquence, faire toujours attention au **nombre de tours par minute/à la vitesse circonférentielle admissible** figurant sur l'étiquette de l'outil.

	max. [mm]		[mm]		
	D	b	d	[tr/min]	[m/s]
	180 230	8	22,2 22,2	8 500 6 500	80 80
	180 230	–	–	8 500 6 500	80 80
	100	30	M 14	8 500	45

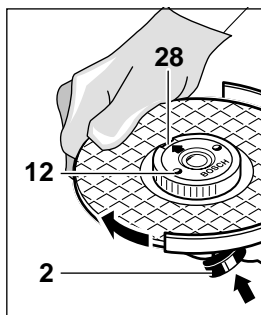
Écrou à serrage rapide SDS-*clic* (accessoire)

Au lieu d'utiliser l'écrou de serrage 11, il est possible d'utiliser l'écrou de serrage rapide 12 (accessoire). Les outils de ponçage peuvent être montés sans avoir recours à des outils de montage.

L'écrou de serrage rapide 12 ne doit être utilisé qu'avec les disques à ébarber et à tronçonner.

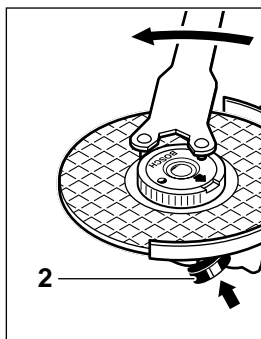
N'utiliser qu'un écrou de serrage rapide 12 en parfait état et non endommagé.

Lors du vissage, veiller à ce que la face imprimée ne soit pas orientée vers la meule, la flèche doit montrer sur la marque 28.



Bloquer la broche porte-outil à l'aide de la touche de blocage de la broche 2. Bien serrer l'écrou à serrage rapide par un mouvement de rotation de la meule dans le sens des aiguilles d'une montre.

Un écrou de serrage rapide non endommagé qui a été correctement fixé peut être desserré à la main en tournant l'anneau moleté dans le sens inverse des aiguilles d'une montre.



Ne jamais desserrer un écrou de serrage rapide bloqué au moyen d'une pince mais utiliser une clé à ergots. Positionner la clé à ergots conformément à la description donnée sur la figure.

Mise en service

Tenir compte de la tension du secteur : La tension de la source de courant doit correspondre aux indications figurant sur la plaque signalétique de l'appareil. Les appareils fonctionnant sous 230 V peuvent également être exploités sous 220 V.

Mise en fonctionnement/Arrêt

Afin de **mettre** l'appareil **en fonctionnement**, pousser l'interrupteur Marche/Arrêt **3** vers l'avant sans exercer une pression, puis appuyer sur l'interrupteur.

Afin de le **bloquer**, continuer à pousser encore l'interrupteur Marche/Arrêt **3** davantage vers l'avant en le maintenant appuyé.

Afin d'**arrêter** l'appareil, relâcher l'interrupteur Marche/Arrêt **3** ou appuyer sur l'interrupteur et le relâcher.

Version de l'interrupteur sans verrouillage (spécifique à certains pays):

Afin de **mettre** l'appareil **en fonctionnement**, pousser l'interrupteur Marche/Arrêt **3** vers l'avant sans exercer une pression, puis appuyer sur l'interrupteur.

Afin d'**arrêter** l'appareil, relâcher l'interrupteur Marche/Arrêt **3**.

Essai de marche !

Contrôler les outils de ponçage avant de les utiliser. L'outil doit être correctement monté et doit pouvoir tourner librement. Effectuer un essai de marche en laissant tourner l'outil sans sollicitation pendant au moins 30 secondes. Ne pas utiliser d'outils de ponçage endommagées, déséquilibrées ou générant des vibrations.



Limitation du courant de démarrage (Type J)

Grâce au démarrage en douceur de l'appareil, un fusible de 16 A est suffisant.



Un appareil sans limitation du courant de démarrage nécessite une plus grande protection par fusibles (utiliser au moins un fusible lent 16 A).

Instructions d'utilisation

- **Serrer la pièce au cas où elle ne serait pas assez lourde et risquerait de bouger.**
- **Ne pas trop solliciter l'appareil qui risque sinon de s'arrêter.**
- **Les disques à ébarber et à tronçonner chauffent énormément durant le travail ; ne pas les toucher avant qu'ils ne soient complètement refroidis.**

Travaux de meulage



Lors de travaux de meulage, vous obtiendrez les meilleurs résultats en approchant l'appareil avec un angle de positionnement de 30° à 40°. Guider l'appareil de façon régulière et en exerçant une pression modérée. Ceci évite un réchauffement excessif de la pièce à travailler, elle ne change pas de couleur et il n'y a pas de stries.



Ne jamais utiliser de disques à tronçonner pour des travaux de meulage.

Plateau à lamelles

Le plateau à lamelles (accessoire) permet également de travailler des surfaces convexes et des profils (rectification des contours).

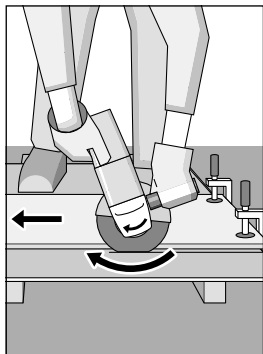
Les plateaux à lamelles ont une durée de vie nettement plus élevée, des niveaux de bruit plus faibles ainsi que des températures de travail plus basses que les feuilles abrasives.

Travaux de tronçonnage



Lors de travaux de tronçonnage, ne pas exercer de pression, ne pas incliner ni osciller. Travailler en appliquant une vitesse d'avance modérée adaptée au matériau.

Ne pas freiner les disques de tronçonnage qui ralentissent en exerçant une pression latérale.



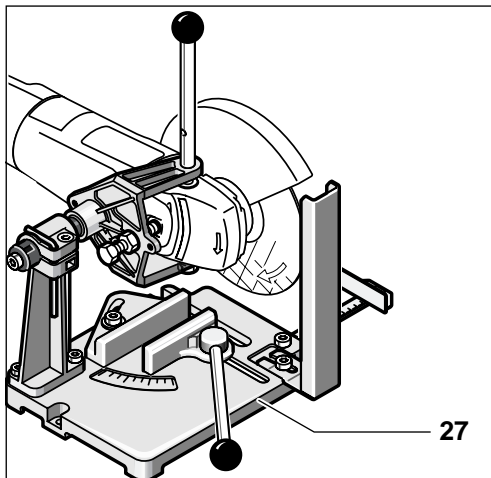
L'important, c'est la direction dans laquelle on effectue le travail de tronçonnage.

L'appareil doit toujours travailler en sens opposé ; en conséquence, ne pas guider l'appareil dans l'autre sens ! Sinon, il y a risque qu'il sorte de la ligne de coupe **de manière incontrôlée**.

Support de tronçonnage

Le support de tronçonnage **27** (accessoire) permet la coupe de pièces à longueur égale dans un angle compris entre 0 et 45°.

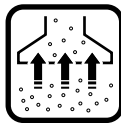
Respecter scrupuleusement les instructions de sécurité ainsi que les indications de travail figurant dans les instructions d'utilisation du support de tronçonnage. N'utiliser que le support de tronçonnage d'origine Bosch.



27

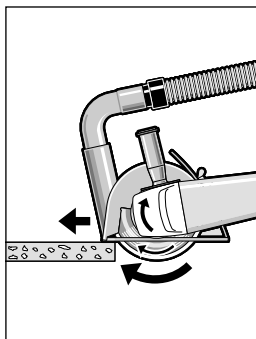
Tronçonnage de pierres

■ L'appareil ne doit être utilisé que pour la coupe à sec/le ponçage à sec.



Le mieux est d'utiliser un disque de tronçonnage diamanté. Pour empêcher les inclinaisons, utiliser le **chariot de guidage 24** (non vendu en France) avec le capot de protection spécial à aspiration de poussières.

N'utiliser l'appareil qu'avec une aspiration de poussières. Porter aussi un masque de protection anti-poussières.



L'aspirateur doit être homologué pour l'aspiration des poussières de pierre.

La société Bosch vous offre des aspirateurs appropriés.

Mettre l'appareil en fonctionnement et le positionner avec la partie avant du chariot de guidage sur la pièce à travailler.

Travailler en appliquant une vitesse d'avance modérée adaptée au matériau (voir figure).

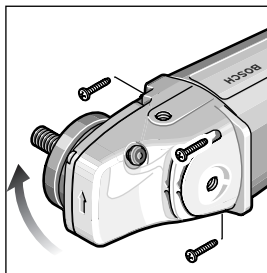
Lors du tronçonnage de matériaux particulièrement durs, par exemple le béton avec une teneur élevée en cailloux, le disque de tronçonnage diamanté risque d'être surchauffé et de subir ainsi des dommages. Une couronne d'étincelles autour du disque de tronçonnage diamanté en est le signe.

Dans ce cas-là, interrompre le processus de tronçonnage et laisser tourner pendant quelque temps le disque à tronçonnage diamanté sans sollicitation et en marche à vide afin de le laisser refroidir.

Un ralentissement perceptible du rythme de travail et une couronne d'étincelles circumférentielle constituent des indices d'émoussage du disque de tronçonnage diamanté. Il peut être aiguisé de nouveau en coupant dans un matériau abrasif (p. ex. brique de sable calcaire).

Rotation de la tête de l'appareil

- Avant toute intervention sur l'appareil proprement dit, toujours retirer la fiche du câble d'alimentation de la prise de courant.



Il est possible de tourner la tête de l'appareil par étapes de 90° par rapport au carter de l'appareil. Ceci permet de mettre l'interrupteur Marche/Arrêt dans une position de maniement favorable à des utilisations spécifiques; p. ex. pour

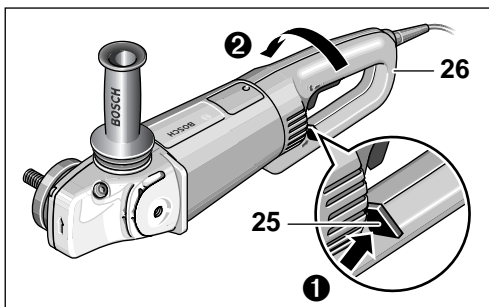
des travaux de tronçonnage avec chariot de guidage 24 (accessoire, non vendu en France)/support de tronçonnage 27 (accessoire) ou pour les gauchers.

Dévisser complètement les quatre vis.

Tourner la tête de l'appareil avec précaution et sans la détacher du carter dans sa nouvelle position.

Remettre les vis en place et bien les serrer.

Changement de position de la poignée de l'appareil (GWS 24/26-180/230 (J)B)



La poignée de l'appareil 26 peut être tournée de 90° vers la gauche et vers la droite par rapport au carter moteur. Ceci permet de mettre l'interrupteur Marche/Arrêt dans une position de maniement favorable à des utilisations spécifiques; p. ex. pour des travaux de tronçonnage avec chariot de guidage/support de tronçonnage (accessoire) ou pour les gauchers.

Tirer fortement le déverrouillage de la poignée 25 dans le sens de la flèche (1) et en même temps tourner la poignée 26 dans la position désirée (2) jusqu'à ce qu'elle s'encliquette. La figure ci-dessus montre la poignée 26 tournée de 90°.



Le déverrouillage de la poignée 25 ainsi que l'interrupteur Marche/Arrêt 3 dispose d'un verrouillage de sécurité.

Il n'est donc pas possible de mettre l'appareil en fonctionnement tant que la poignée 26 n'est pas encliquetée dans l'une des trois positions possibles.

La poignée 26 ne peut pas être déverrouillée tant que l'interrupteur Marche/Arrêt 3 est bloqué.

Nettoyage et entretien

- Avant toute intervention sur l'appareil proprement dit, toujours retirer la fiche du câble d'alimentation de la prise de courant.



Pour obtenir un travail sûr et satisfaisant, nettoyer régulièrement l'appareil ainsi que ses ouïes de refroidissement.



Dans certaines conditions d'exploitation délicates, pendant l'usinage de métaux, de la poussière conductrice d'électricité peut se déposer à l'intérieur de l'appareil et ainsi en altérer l'isolation de protection. Si tel est le cas, Bosch recommande l'emploi d'un dispositif d'aspiration stationnaire, de souffler fréquemment dans les ouïes de refroidissement et de monter en amont un disjoncteur différentiel.

Si, malgré tous les soins apportés à la fabrication et au contrôle de l'appareil, celui-ci devait avoir un défaut, la réparation ne doit être confiée qu'à une station de service après-vente agréée pour outillage Bosch.

Pour toute demande de renseignements ou commande de pièces de rechange, nous préciser impérativement le numéro de référence à dix chiffres de la machine.

Garantie

Les appareils Bosch sont garantis conformément aux dispositions légales/nationales (contre preuve d'achat, facture ou bordereau de livraison). Cette garantie implique le remplacement gratuit des pièces défectueuses. En tout état de cause s'applique la garantie légale couvrant toutes les conséquences des défauts ou vices cachés. (Articles 1641 et suivants du Code civil.)

Cette garantie correspond à un emploi normal de l'outil et exclut les avaries dues à un mauvais usage, à un entretien défectueux ou à l'usure normale. Le jeu de la garantie ne peut en aucun cas donner lieu à des dommages et intérêts.

Pour que cette garantie soit valable, il y a lieu de retourner l'outil **non démonté** au vendeur ou à une station de service après-vente Bosch, accompagné de la preuve d'achat mentionnant la date d'acquisition, le nom de l'utilisateur et le nom du revendeur.

Instructions de protection de l'environnement



Récupération des matières premières plutôt qu'élimination des déchets

Les machines, comme d'ailleurs leurs accessoires et emballages, doivent pouvoir suivre chacune une voie de recyclage appropriée.

Ce manuel d'instructions a été fabriqué à partir d'un papier recyclé blanchi en l'absence de chlore. Nos pièces plastiques ont ainsi été marquées en vue d'un recyclage sélectif des différents matériaux.

Bruits et vibrations

Valeurs de mesure obtenues conformément à la norme européenne 50 144.

Les mesures réelles (A) des niveaux sonores de la machine sont : intensité de bruit 90 dB (A). Niveau de bruit 103 dB (A).

Munissez-vous d'une protection acoustique !

L'accélération réelle mesurée est de $5,5 \text{ m/s}^2$.

En cas d'utilisation de la poignée supplémentaire amortissant les vibrations, les valeurs de vibration main-bras typiques de l'outil électroportatif utilisé sont inférieures à $2,5 \text{ m/s}^2$.

Service Après-Vente

France

Information par Minitel 11

Nom : Bosch Outillage

Loc : Saint Ouen

Dépt : 93

Robert Bosch France S.A.

Service Après-vente/Outillage

B.P. 67-50, Rue Ardoin

F-93402 St. Ouen Cedex

☎ Service conseil client,
Numéro Vert..... 0 800 05 50 51

Belgique

Robert Bosch S.A.

After Sales Service Outillage

Rue Henri Genesse 1

BE-1070 Bruxelles

☎ +32 (0)2 / 525.50.29

Fax..... +32 (0)2 / 525.54.30

☎ Service conseil client +32 (0)2 / 525.53.07

E-Mail : Outillage.Gereedschappen@be.bosch.com

Suisse

Robert Bosch AG

Service après-vente/Outillage

Industriestrasse 31

CH-8112 Otelfingen

☎ +41 (0)1 / 8 47 16 16

☎ Service conseil client,
Numéro Vert..... 0 800 55 11 55

☎ Déclaration de conformité

Nous déclarons sous notre propre responsabilité que ce produit est en conformité avec les normes ou documents normalisés suivants : EN 50 144 conformément aux réglementations 89/336/CEE, 98/37/CE.

Dr. Gerhard Felten

Dr. Eckerhard Strötgen

ppa. Felten *i.v. Strötgen*

Robert Bosch GmbH, Geschäftsbereich Elektrowerkzeuge

Sous réserve de modifications

Características técnicas

Amoladora	GWS 21-180 H	GWS 21-230 H	GWS 24-180 B
Número de pedido	0 601 851 0..	0 601 852 0..	0 601 853 0..
Con limitación de la corriente de arranque			
	GWS 21-180 JH	GWS 21-230 JH	GWS 24-180 JB
Número de pedido	0 601 851 9..	0 601 852 9..	0 601 853 9..
Potencia absorbida [W]	2 100	2 100	2 400
Potencia útil [W]	1 350	1 350	1 700
Revoluciones en vacío [min ⁻¹]	8 500	6 500	8 500
Ø de discos de amolar [mm]	máx. 180	máx. 230	máx. 180
Rosca del husillo	M 14	M 14	M 14
Peso (sin accesorios) aprox. [kg]	4,3	4,3	5,1
Clase de protección	□ / II	□ / II	□ / II

Amoladora	GWS 24-180 H	GWS 24-230 B	GWS 24-230 H
Número de pedido	0 601 853 4..	0 601 854 0..	0 601 854 4..
Con limitación de la corriente de arranque			
		GWS 24-230 JB	GWS 24-230 JH
Número de pedido		0 601 854 9..	0 601 854 5..
Potencia absorbida [W]	2 400	2 400	2 400
Potencia útil [W]	1 700	1 700	1 700
Revoluciones en vacío [min ⁻¹]	8 500	6 500	6 500
Ø de discos de amolar [mm]	máx. 180	máx. 230	máx. 230
Rosca del husillo	M 14	M 14	M 14
Peso (sin accesorios) aprox. [kg]	5,1	5,1	5,1
Clase de protección	□ / II	□ / II	□ / II

Amoladora	GWS 26-180 B	GWS 26-180 H	GWS 26-230 B	GWS 26-230 H
Número de pedido	0 601 855 0..	0 601 855 4..	0 601 856 0..	0 601 856 4..
Con limitación de la corriente de arranque				
	GWS 26-180 JB		GWS 26-230 JB	GWS 26-230 JH
Número de pedido	0 601 855 9..		0 601 856 9..	0 601 856 5..
Potencia absorbida [W]	2 600	2 600	2 600	2 600
Potencia útil [W]	1 800	1 800	1 800	1 800
Revoluciones en vacío [min ⁻¹]	8 500	8 500	6 500	6 500
Ø de discos de amolar [mm]	máx. 180	máx. 180	máx. 230	máx. 230
Rosca del husillo	M 14	M 14	M 14	M 14
Peso (sin accesorios) aprox. [kg]	5,1	5,1	5,1	5,1
Clase de protección	□ / II	□ / II	□ / II	□ / II

Los picos de intensidad durante la conmutación causan un descenso transitorio de la tensión. Si las condiciones en la red fuesen desfavorables, ello puede llegar a afectar a otros aparatos. Con impedancias de red inferiores a 0,25 ohmios es muy improbable que se produzcan perturbaciones.

Elementos de la máquina

- 1 Rosca para empuñadura adicional (3x)
- 2 Botón de bloqueo de husillo
- 3 Interruptor de conexión/desconexión
- 4 Empuñadura adicional
- 5 Husillo portamuélas
- 6 Caperuza protectora
- 7 Tornillo de ajuste
- 8 Palanca de fijación
- 9 Brida de apoyo con junta anular
- 10 Disco de desbastar/tronzar*
- 11 Tuerca de fijación
- 12 Tuerca de fijación rápida *SDS-elic* *
- 13 Tornillo de fijación
- 14 Resalte codificador
- 15 Caperuza protectora del vaso de esmerilar*
- 16 Vaso de esmerilar*
- 17 Protección para las manos*
- 18 Arandelas distanciadoras*
- 19 Plato lijador de goma*
- 20 Hoja lijadora*
- 21 Tuerca tensora*
- 22 Cepillo de vaso*
- 23 Disco tronzador diamantado*
- 24 Soporte guía con caperuza protectora de aspiración*
- 25 Desenclavamiento de la empuñadura
- 26 Empuñadura
- 27 Mesa de tronzar*

* Accesorios especiales

* ¡Los accesorios descritos e ilustrados no corresponden en parte al material que se adjunta!



Para su seguridad



Solamente puede trabajar sin peligro con el aparato si lee íntegramente las instrucciones de manejo y las indicaciones de seguridad, ateniéndose estrictamente a las recomendaciones allí comprendidas. Adicionalmente deberán respetarse las instrucciones de seguridad generales comprendidas en el folleto adjunto. Déjese instruir prácticamente en el manejo antes de la primera aplicación.



Si llega a dañarse o cortarse el cable de red durante el trabajo, no tocar el cable, sino extraer inmediatamente el enchufe de la red. No usar jamás el aparato con un cable deteriorado.



Llevar gafas de protección y protectores auditivos.



El polvo producido al trabajar puede ser nocivo para la salud, combustible o explosivo. Ello requiere tomar unas medidas de protección adecuadas.

Por ejemplo: ciertos tipos de polvo son cancerígenos. Emplear un equipo de aspiración para polvo y virutas adecuado, y colocarse una mascarilla antipolvo.

El polvo de aleaciones ligeras puede inflamarse o explotar. Mantener siempre limpio el puesto de trabajo, puesto que al mezclarse el polvo de diferentes materiales, éstos pueden resultar especialmente peligrosos.



Llevar guantes de protección y calzado fuerte.

Si fuese preciso, ponerse además un mandil.

- Conectar los aparatos empleados en el exterior a través de un fusible diferencial ajustado a una corriente de disparo de 30 mA máximo. Utilizar cables de prolongación autorizados para su uso en el exterior.
- Trabajar siempre con el aparato sujetándolo firmemente con ambas manos y manteniendo una posición estable.

- Mantener el cable siempre detrás del aparato.
- Antes de depositar el aparato, desconectarlo y esperar a que se detenga.
- Conectar la máquina a la red únicamente estando desconectada.
- En caso de un corte del fluido eléctrico, o al extraer directamente el enchufe de red, desenclavar inmediatamente el interruptor de conexión/desconexión y llevarlo a la posición de desconexión. De esta manera se evita un arranque accidental.
- El aparato debe utilizarse solamente para el tronzado y amolado en seco.
- Trabajar siempre con la empuñadura adicional 4 montada en el aparato.
- **Únicamente sujetar la herramienta eléctrica por las empuñaduras aisladas en caso de que el útil pudiera llegar a dañar un conductor oculto o el propio cable de red del aparato.**
El contacto con un conductor portador de tensión pone bajo tensión las partes metálicas del aparato pudiendo causar una descarga al usuario.
- **No taladrar, cortar o aserrar en zonas bajo las que pudiesen encontrarse ocultos cables eléctricos, o tuberías de gas o agua. Utilizar unos aparatos de exploración adecuados para detectar estos cables o tuberías, o consultar a las compañías locales abastecedoras de energía.**
El contacto con los cables eléctricos puede causar un incendio o una descarga eléctrica. Al dañar las tuberías de gas, ello puede dar lugar a una explosión. La perforación de una tubería de agua puede redundar en daños materiales o causar una descarga eléctrica.
- Al trabajar con discos de desbastar o tronzar debe emplearse la caperuza protectora 6. En caso de aplicar el plato lijador de goma 19 o el cepillo de vaso 22/cepillo de disco/disco lijador segmentado es recomendable utilizar la protección para las manos 17 (accesorio especial).
- Al trabajar piedra emplear un sistema para aspiración de polvo. El aspirador debe estar homologado para aspirar polvo de piedra. Al tronzar piedra debe utilizarse un soporte guía.
- No deben trabajarse materiales que contengan amianto.
- Emplear solamente útiles de amolar cuyas revoluciones admisibles sean como mínimo iguales a las revoluciones en vacío del aparato.
- Comprobar los útiles de amolar antes de su uso. El útil de amolar debe estar perfectamente montado y debe girar sin rozar en ningún lado. Efectuar un funcionamiento de prueba dejándolo girar en vacío durante 30 segundos como mínimo. No utilizar los útiles de amolar si están dañados, si giran de forma descentrada o vibran.
- Proteger el útil de amolar de los golpes, choques y de la grasa.
- Aproximar el aparato a la pieza solamente estando conectado.
- Mantenga alejadas sus manos de los útiles de amolar en funcionamiento.
- Observar el sentido de giro. Sujetar siempre el aparato de manera que las chispas y las partículas producidas al trabajar sean lanzadas en dirección contraria al cuerpo.
- Al lijar metales se proyectan chispas. Prestar atención a que no sean lanzadas contra personas. Por el peligro de incendio existente no deben encontrarse materiales inflamables en las proximidades (área de alcance de las chispas).
- Tenga precaución al practicar ranuras, p. ej. en paredes portantes: véase "Indicaciones concernientes a la estática".
- Si el disco tronizador llegase a bloquearse repentinamente se obtiene un par de reacción brusco en el aparato. En estos casos debe desconectarse inmediatamente el aparato.
- Observar las dimensiones de los discos de amolar. El orificio debe ajustar sin holgura en la brida de apoyo 9. No utilizar piezas de reducción o adaptadores.
- Jamás deben emplearse los discos tronzadores para desbastar. No ejercer una fuerza lateral sobre los discos tronzadores.
- Atenerse a las instrucciones del fabricante al montar y aplicar el útil de amolar.
- ¡Atención! El disco continúa funcionando por inercia después de desconectar el aparato.
- No sujetar el aparato en un tornillo de banco.
- Jamás permita que los niños utilicen el aparato.
- Bosch solamente puede garantizar el funcionamiento correcto del aparato si se utilizan los accesorios originales previstos.

Utilización reglamentaria

El aparato ha sido proyectado para tronzar, desbastar y cepillar metales y materiales de piedra sin la aportación de agua. Al tronzar piedra es obligatorio utilizar el soporte guía.

Indicaciones concernientes a la estática

Las ranuras en paredes portantes deben practicarse conforme a la norma DIN 1053 parte 1, o bien, de acuerdo a las disposiciones específicas de cada país.

Es imperativo atenerse a estas disposiciones. Antes de iniciar el trabajo debe consultarse al aparejador, arquitecto o los responsables de la dirección de obras.



Montaje de los dispositivos protectores

- Antes de cualquier manipulación en el aparato extraer el enchufe de la red.
- Al trabajar con discos de desbastar o tronzar debe emplearse la caperuza protectora 6.

Caperuza protectora con tornillo de fijación

El resalte codificador 14 que lleva la caperuza protectora 6 garantiza que sea montada solamente la caperuza protectora adecuada al tipo de aparato.

Aflojar el tornillo de fijación 13 si fuese preciso.

Insertar el resalte codificador 14 de la caperuza protectora 6 en la ranura de codificación del cuello del husillo del cabezal del aparato y girarla a la posición requerida (posición de trabajo).

El lado cerrado de la caperuza protectora 6 debe mostrar siempre hacia el usuario.

Apretar el tornillo de fijación 13.

Caperuza protectora de cierre rápido (accesorio)



La caperuza protectora viene preajustada al diámetro del cuello del husillo. Si fuese preciso, puede modificarse la fuerza de apriete del cierre, aflojando o apretando el tornillo de ajuste 7. Al realizar esto, deberá cuidarse que la caperuza protectora 6 quede firmemente sujeta al cuello del husillo.

Aflojar la palanca de fijación 8.

Insertar la caperuza protectora 6 sobre el cuello del husillo del cabezal del aparato y girarla a la posición de trabajo requerida.

Para sujetar la caperuza protectora 6 apretar la palanca de fijación 8.

El lado cerrado de la caperuza protectora 6 debe mostrar siempre hacia el usuario.

Empuñadura adicional

- Trabajar siempre con la empuñadura adicional 4 montada en el aparato.

Enroscar la empuñadura adicional 4 al cabezal del aparato de acuerdo al trabajo a realizar.

Empuñadura adicional amortiguada contra vibraciones (accesorio)

VIBRATION CONTROL

La empuñadura adicional es de un material especial que amortigua las vibraciones, lo que permite trabajar de forma más cómoda y segura.



No efectúe ninguna modificación en la empuñadura adicional.

No siga utilizando una empuñadura adicional si está dañada.

Protección para las manos (accesorio)

En caso de aplicar el plato lijador de goma 19 o el cepillo de vaso 22/cepillo de disco/disco lijador segmentado es recomendable utilizar la protección para las manos 17 (accesorio especial). La protección para las manos 17 se sujeta junto con la empuñadura adicional 4.

Montaje de los útiles de lijar (accesorios)

- Antes de cualquier manipulación en el aparato extraer el enchufe de la red.



Emplear solamente útiles de amolar cuyas revoluciones admisibles sean como mínimo iguales a las revoluciones en vacío del aparato.

Los discos de desbastar y de tronzar pueden alcanzar temperaturas muy elevadas al trabajar; espere hasta que se enfrien antes de tocarlos.

- Limpiar el husillo portamuelas y todas las partes a montar. Para apretar y aflojar los útiles de amolar retener el husillo portamuelas **5** presionando el botón de bloqueo del husillo **2**.

¡Accionar el botón de bloqueo del husillo **2** solamente con el husillo portamuelas detenido!

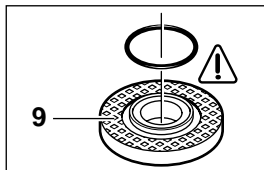
Discos de desbastar/tronzar

- Observar las dimensiones de los discos de amolar. El orificio debe ajustar sin holgura en la brida de apoyo **9**. No utilizar sin piezas de reducción o adaptadores.

Al montar discos tronzadores diamantados debe prestarse atención a que la flecha de sentido de giro del disco tronizador diamantado coincida con el sentido de giro del aparato (flecha de sentido de giro sobre el cabezal del aparato).

Realizar el montaje según la hoja ilustrada.

Enroscar la tuerca de fijación **11** y apretarla con la llave de dos pivotes (ver apartado "Tuerca de fijación rápida").



El cuello de centrado de la brida de apoyo **9** lleva una junta anular (pieza de plástico).

Si la junta anular faltase o estuviese dañada, es imprescindible montar una junta nueva (nº de pedido 1 600 210 039) antes de emplear la brida de apoyo **9**.



Después de montar el útil de amolar, debe verificarse si éste está correctamente montado y si gira sin rozar, antes de conectar el aparato.

Disco lijador segmentado (plato pulidor de fibra)

Desmontar la caperuza protectora **6** y montar la protección para las manos **17**. Montar la brida de apoyo especial **9** (accesorio especial, nº de pedido 2 605 703 028) y el disco lijador segmentado sobre el husillo portamuelas **5**. Enroscar la tuerca de fijación **11** y apretarla con la llave de dos pivotes.

Plato lijador de goma **19**

Desmontar la caperuza protectora **6** y montar la protección para las manos **17**.

Antes de montar el plato lijador de goma **19** montar las 2 arandelas distanciadoras **18** en el husillo portamuelas.

Realizar el montaje según la hoja ilustrada.

Enroscar la tuerca tensora **21** y apretarla con la llave de dos pivotes.

Cepillo de vaso **22**/cepillo de disco

Desmontar la caperuza protectora **6** y montar la protección para las manos **17**.

El útil tiene que poder enroscarse a una profundidad suficiente en el husillo portamuelas **5** para que asiente firmemente contra la brida del husillo que se encuentra al final de la rosca del husillo. Apretar el útil con la llave fija.

Vaso de esmerilar



Al trabajar con vasos de esmerilar emplear una caperuza protectora especial **15**.

El vaso de esmerilar **16** debe sobresalir de la caperuza protectora **15** lo imprescindible nada más para realizar el trabajo.

Reajustar la caperuza protectora **15** a esta medida.

Realizar el montaje según la hoja ilustrada.



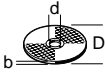
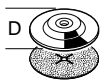
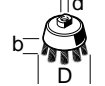
Enroscar la tuerca de fijación **11** y apretarla con una llave acodada de dos pivotes adecuada.

Útiles admisibles

Es permisible utilizar todos los útiles mencionados en estas instrucciones de manejo (discos de desbastar y tronzar aglomerados con resina sintética armada de fibras).

Las revoluciones [min^{-1}] o velocidad periférica [m/s] admisibles en los útiles deben corresponder, como mínimo, a los valores indicados en la tabla.

Deben considerarse por lo tanto siempre las **revoluciones/velocidad periférica admisibles** marcadas sobre la etiqueta de los útiles.

	máx. [mm]		[mm]		
	D	b			
	180	8	22,2	8 500	80
	230	8	22,2	6 500	80
	180	–	–	8 500	80
	230	–	–	6 500	80
	100	30	M 14	8 500	45

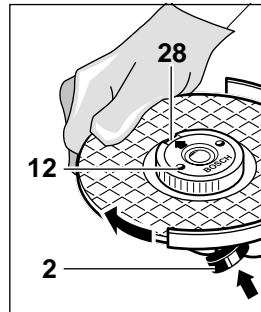
Tuerca de fijación rápida SDS-*click* (accesorio especial)

En lugar de la tuerca de fijación **11** puede emplearse la tuerca de fijación rápida **12** (accesorio especial). Los útiles de amolar pueden montarse entonces sin precisar un útil adicional.

La tuerca de fijación rápida 12 debe emplearse solamente en discos de desbastar/tronzar.

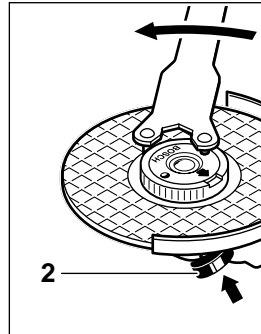
Utilizar únicamente una tuerca de fijación rápida 12 en perfecto estado.

Al montar la tuerca, prestar atención a que la cara que lleva la inscripción no asiente sobre el disco de amolar; la flecha debe encontrarse además sobre la marca índice **28**.



Retener el husillo portamuelas presionando el botón de bloqueo del husillo **2**. Apretar la tuerca de fijación rápida girando con fuerza el disco de amolar en el sentido de las agujas del reloj.

Una tuerca de fijación rápida sin dañar, correctamente montada, se deja aflojar a mano girando el anillo moleteado en sentido contrario a las agujas del reloj.



No intentar aflojar nunca una tuerca de fijación rápida bloqueada con una tenaza, sino con la llave de dos pivotes. Aplicar la llave de dos pivotes según se muestra en la figura.

Puesta en servicio

Cerciorarse de que la tensión de la red sea correcta: La tensión de la fuente de energía debe coincidir con las indicaciones en la placa de características del aparato. Los aparatos marcados con 230 V pueden funcionar también a 220 V.

Conexión y desconexión

Para la **puesta en marcha** del aparato empujar hacia adelante, sin presionarlo, el interruptor de conexión/desconexión **3**, y presionarlo entonces.

Para **enclavar** el interruptor de conexión/desconexión **3** continuar desplazándolo hacia adelante, manteniéndolo presionado.

Para **desconectar** el aparato soltar, o presionar y soltar si estuviese enclavado, el interruptor de conexión/desconexión **3**.

Interruptor de ejecución sin enclavamiento (requerido en ciertos países):

Para la **puesta en marcha** del aparato empujar hacia adelante, sin presionarlo, el interruptor de conexión/desconexión **3**, y presionarlo entonces.

Para **desconectar** el aparato soltar el interruptor de conexión/desconexión **3**.

¡Funcionamiento de prueba!

Comprobar los útiles de amolar antes de su uso. El útil de amolar debe estar perfectamente montado y debe girar sin rozar en ningún lado. Efectuar un funcionamiento de prueba dejándolo girar en vacío durante 30 segundos como mínimo. No utilizar los útiles de amolar si están dañados, si giran de forma descentrada o vibran.



Limitación de la corriente de arranque (Tipo J)

Gracias al arranque suave del aparato es suficiente un fusible de 16 A.



Los aparatos sin limitación de la corriente de arranque necesitan un fusible de mayor amperaje (utilizar por lo menos un fusible lento de 16 A).

Instrucciones de trabajo

- **Sujetar la pieza de trabajo, a no ser que quede bien firme por su propio peso.**
- **No solicitar el aparato de manera que lleve a detenerse.**
- **Los discos de desbastar y de tronzar pueden alcanzar temperaturas muy elevadas al trabajar; espere hasta que se enfrien antes de tocarlos.**

Desbastado



Con ángulos de ataque de 30° a 40° se obtiene el mejor resultado al desbastar. Guiar el aparato con movimiento de vaivén ejerciendo una presión moderada. Así, no se produce un calentamiento excesivo y se evita que la pieza de trabajo cambie de color y que se marque con estrías.



Jamás deben usarse discos tronzadores para desbastar.

Disco lijador segmentado (plato pulidor de fibra)

Con el disco lijador segmentado (accesorio especial) pueden trabajarse también superficies abombadas y perfiles (amolado de contornos).

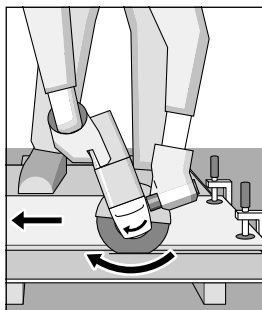
Los discos lijadores segmentados tienen una duración notablemente mayor que las hojas lijadoras, generan un nivel de ruido menor, y calientan menos la pieza al trabajar.

Tronzado



Al tronzar, el disco no debe presionarse excesivamente ni ladearse, ni guiarse con un movimiento oscilante. Trabajar con un avance moderado y adecuado al tipo de material a trabajar.

No frene los discos tronzadores en marcha por inercia presionándolos lateralmente contra el material.



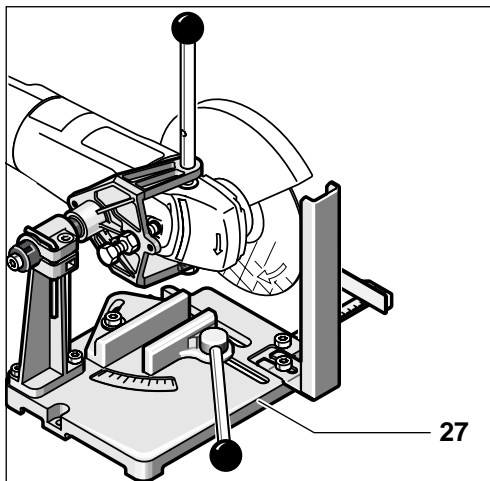
Al tronzar es importante que el sentido de avance de la máquina sea el correcto.

El aparato debe guiarse siempre a contramarcha, ¡nunca en sentido opuesto! De lo contrario existe el riesgo de que el aparato sea rechazado bruscamente.

Mesa de tronzar

Con la mesa de tronzar **27** (accesorio especial) pueden tronzarse piezas de trabajo de igual longitud con un ángulo de inclinación de 0 a 45°.

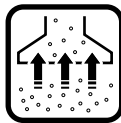
Atenerse estrictamente a las instrucciones de seguridad y trabajo indicadas en las respectivas instrucciones de manejo de la mesa de tronzar. Solamente emplear mesas de tronzar originales Bosch.



27

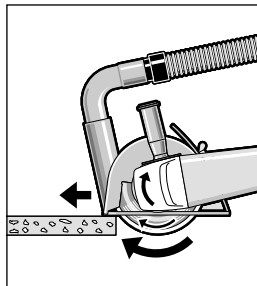
Tronzado de piedra

■ El aparato debe utilizarse solamente para el tronzado y amolado en seco.



Se recomienda utilizar un disco tronzador diamantado. Para evitar que el aparato se ladee, emplear el **soporte guía 24** con una caperuza protectora de aspiración especial.

Solamente utilizar el aparato con un equipo de aspiración de polvo. Colocarse adicionalmente una mascarilla antipolvo.



El aspirador debe estar homologado para succionar polvo de piedra.

Bosch le ofrece el aspirador adecuado.

Conectar el aparato y asentar la parte delantera del soporte guía sobre la pieza de trabajo.

Guiar el aparato con un avance moderado y adecuado al tipo de material a trabajar (figura).

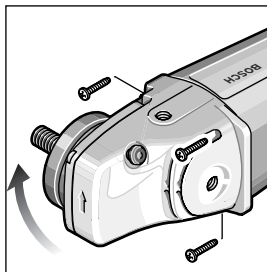
Al tronzar materiales muy duros, p. ej. hormigón con un alto contenido de áridos, puede llegar a sobrecalentarse el disco tronzador diamantado llegando incluso a dañarse. Esto se manifiesta por una corona de chispas en el perímetro del disco tronzador diamantado.

En estos casos debe interrumpirse el proceso de tronzado para enfriar el disco tronzador diamantado dejándolo funcionar brevemente sin carga a las revoluciones en vacío.

Tanto una disminución considerable en la progresión del trabajo como una corona de chispas en el perímetro del disco tronzador diamantado son síntomas de que el disco está mellado. Éste puede reafilearse efectuando unos cortes en material abrasivo (p. ej. en arenisca calcárea).

Giro del cabezal del aparato

■ Antes de cualquier manipulación en el aparato extraer el enchufe de la red.

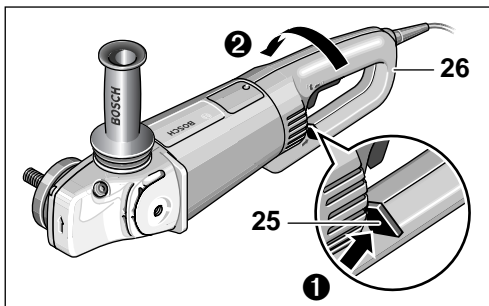


El cabezal del aparato puede montarse girado en pasos de 90° respecto a la carcasa del aparato. Ello permite situar al interruptor de conexión/desconexión en una posición más cómoda al efectuar trabajos especiales como, p. ej., en operaciones de tronzado con un soporte guía 24/mesa de tronzar 27 (accesorios), o en caso de que el usuario sea zurdo.

Desenrosca completamente los cuatro tornillos. Girar el cabezal del aparato con cuidado, y **sin separarlo de la carcasa**, hasta la nueva posición.

Enroscar nuevamente los tornillos, y apretarlos.

Giro de la empuñadura (GWS 24/26-180/230 (J)B)



La empuñadura 26 deja girarse 90° hacia la izquierda y derecha respecto a la carcasa motor. Ello permite posicionar el interruptor de conexión/desconexión en una posición de manejo más favorable en ciertos casos; p. ej. si el usuario fuese zurdo, o al realizar operaciones de tronzado con un soporte guía/mesa de tronzar (accesorio especial).

Tirar firmemente del desenclavamiento de la empuñadura 25 en dirección de la flecha (1) girando simultáneamente (2) la empuñadura 26 a la posición deseada, hasta enclavarla. La figura muestra la empuñadura 26 girada en 90°.

El mecanismo de desenclavamiento de la empuñadura 25 y el interruptor de conexión/desconexión 3 disponen de un mecanismo de seguridad.

El aparato no deja conectarse mientras que la empuñadura 26 no se encuentre enclavada en una de las tres posiciones posibles.

La empuñadura 26 no deja girarse si se encuentra enclavado el interruptor de conexión/desconexión 3.

Mantenimiento y limpieza

■ Antes de cualquier manipulación en el aparato extraer el enchufe de la red.

Mantener siempre limpios el aparato y las rejillas de refrigeración para poder trabajar con seguridad.



En casos especiales puede ocurrir que se acumule polvo metálico susceptible de conducir electricidad en el interior del aparato. Ello puede llegar a mermar la protección de aislamiento del aparato. En estos casos se recomienda la aplicación de un equipo de aspiración estacionario, soplar frecuentemente las rejillas de refrigeración, e intercalar un fusible diferencial.

Si a pesar de los esmerados procesos de fabricación y control, la máquina llegase a averiarse, la reparación deberá encargarse a un taller de servicio autorizado para herramientas eléctricas Bosch.

Al realizar consultas o solicitar piezas de repuesto, es imprescindible indicar siempre el número de pedido de 10 cifras que figura en la placa de características del aparato.

Garantía

Para los aparatos Bosch concedemos una garantía de acuerdo con las prescripciones legales específicas de cada país (comprobación a través de la factura o albarán de entrega).

Quedan excluidos de garantía los daños ocasionados por desgaste natural, sobrecarga o manejo inadecuado.

Las reclamaciones únicamente pueden considerarse si la máquina se envía **sin desmontar** al suministrador de la misma o a un Servicio técnico Bosch de herramientas neumáticas o eléctricas.

Protección del medio ambiente



Recuperación de materias primas en lugar de producir desperdicios.

El aparato, los accesorios y el embalaje debieran someterse a un proceso de recuperación que respete el medio ambiente.

Estas instrucciones se han impreso sobre papel reciclado sin la utilización de cloro.

Para efectuar un reciclaje selectivo se han identificado las piezas de plástico.

Información sobre ruidos y vibraciones

Determinación de los valores de medición según norma EN 50 144.

El nivel de ruido típico de la máquina corresponde a: nivel de presión de sonido 90 dB (A); nivel de potencia de sonido 103 dB (A).

¡Usar protectores auditivos!

La aceleración se eleva normalmente a $5,5 \text{ m/s}^2$.

En caso de emplear una empuñadura adicional amortiguada contra vibraciones, las vibraciones típicas resultantes en la mano/brazo al trabajar con la herramienta eléctrica son inferiores a $2,5 \text{ m/s}^2$.

Servicio técnico y asistencia al cliente

España

Robert Bosch España, S.A.
Departamento de ventas
Herramientas Eléctricas
C/Hermanos García Noblejas, 19
E-28037 Madrid

☎ Asesoramiento al cliente.... +34 901 11 66 97
Fax..... +34 91 327 98 63

Venezuela

Robert Bosch S.A.
Final Calle Vargas. Edf. Centro Berimer P.B.
Boleita Norte
Caracas 107

☎ +58 (0)2 / 207 45 11

Mexico

Robert Bosch S.A. de C.V.

☎ Interior:..... +52 (0)1 / 800 250 3648

☎ D.F.:..... +52 (0)1 / 5662 8785

E-Mail: arturo.fernandez@mx.bosch.com

Argentina

Robert Bosch Argentina S.A.
Córdoba 5160
1414 Buenos Aires (Capital Federal)
Atención al Cliente

☎ +54 (0)810 / 555 2020

E-Mail: herramientas.bosch@ar.bosch.com

Peru

Autorex Peruana S.A.
República de Panamá 4045,
Lima 34

☎ +51 (0)1 / 475-5453

E-Mail: vhe@autorex.com.pe

Chile

EMASA S.A.
Irrazaval 259 – Ñuñoa
Santiago

☎ +56 (0)2 / 520 3100

E-Mail: emasa@emasa.cl

☎ Declaración de conformidad

Declaramos bajo nuestra sola responsabilidad que este producto está en conformidad con las normas o documentos normalizados siguientes: EN 50 144 de acuerdo con las regulaciones 89/336/CEE, 98/37/CE.

Dr. Gerhard Felten

Dr. Eckerhard Strötgen

ppa. Felten *i.v. Strötgen*

Robert Bosch GmbH, Geschäftsbereich Elektrowerkzeuge

Reservado el derecho de modificaciones

Dados técnicos do aparelho

Rebarbadora	GWS 21-180 H	GWS 21-230 H	GWS 24-180 B
Nº de encomenda	0 601 851 0..	0 601 852 0..	0 601 853 0..
Com limitação de corrente de arranque			
	GWS 21-180 JH	GWS 21-230 JH	GWS 24-180 JB
Nº de encomenda	0 601 851 9..	0 601 852 9..	0 601 853 9..
Potência nominal absorvida	[W] 2 100	2 100	2 400
Potência útil	[W] 1 350	1 350	1 700
Rotações em vazio	[min ⁻¹] 8 500	6 500	8 500
Discos abrasivos-Ø	[mm] máx. 180	máx. 230	máx. 180
Rosca de veio de rectificação	M 14	M 14	M 14
Peso (sem acessório) aprox.	[kg] 4,3	4,3	5,1
Classe de protecção	□ / II	□ / II	□ / II

Rebarbadora	GWS 24-180 H	GWS 24-230 B	GWS 24-230 H
Nº de encomenda	0 601 853 4..	0 601 854 0..	0 601 854 4..
Com limitação de corrente de arranque			
		GWS 24-230 JB	GWS 24-230 JH
Nº de encomenda		0 601 854 9..	0 601 854 5..
Potência nominal absorvida	[W] 2 400	2 400	2 400
Potência útil	[W] 1 700	1 700	1 700
Rotações em vazio	[min ⁻¹] 8 500	6 500	6 500
Discos abrasivos-Ø	[mm] máx. 180	máx. 230	máx. 230
Rosca de veio de rectificação	M 14	M 14	M 14
Peso (sem acessório) aprox.	[kg] 5,1	5,1	5,1
Classe de protecção	□ / II	□ / II	□ / II

Rebarbadora	GWS 26-180 B	GWS 26-180 H	GWS 26-230 B	GWS 26-230 H
Nº de encomenda	0 601 855 0..	0 601 855 4..	0 601 856 0..	0 601 856 4..
Com limitação de corrente de arranque				
	GWS 26-180 JB		GWS 26-230 JB	GWS 26-230 JH
Nº de encomenda	0 601 855 9..		0 601 856 9..	0 601 856 5..
Potência nominal absorvida	[W] 2 600	2 600	2 600	2 600
Potência útil	[W] 1 800	1 800	1 800	1 800
Rotações em vazio	[min ⁻¹] 8 500	8 500	6 500	6 500
Discos abrasivos-Ø	[mm] máx. 180	máx. 180	máx. 230	máx. 230
Rosca de veio de rectificação	M 14	M 14	M 14	M 14
Peso (sem acessório) aprox.	[kg] 5,1	5,1	5,1	5,1
Classe de protecção	□ / II	□ / II	□ / II	□ / II

Os processos de ligação causam durante pouco tempo reduções de tensão. No caso de condições de rede desfavoráveis, podem ocorrer impedimentos devido a outros aparelhos. No caso de impedâncias de rede inferiores a 0,25 ohms não é de se esperar quaisquer interferências.

Elementos do aparelho

- 1 Rosca do punho adicional (3x)
- 2 Tecla de travamento de veio
- 3 Interruptor de ligar/desligar
- 4 Punho adicional
- 5 Veio de rectificação
- 6 Capa de protecção
- 7 Parafuso de ajuste
- 8 Alavanca de aperto
- 9 Flange de admissão com O-Ring
- 10 Disco de desbastar/cortar*
- 11 Porca de aperto
- 12 Porca de aperto rápido SDS-*elic* *
- 13 Parafuso de aperto
- 14 Ressalto de codificação
- 15 Capa de protecção para mós tipo tacho*
- 16 Mós tipo tacho*
- 17 Protecção para as mãos*
- 18 Discos distanciadores*
- 19 Prato de lixar de borracha*
- 20 Lixa*
- 21 Porca redonda*
- 22 Escova tipo tacho*
- 23 Disco de diamante para cortar*
- 24 Carril de guia com capa de aspiração*
- 25 Destravamento do punho
- 26 Punho
- 27 Suporte de corte*

* Acessórios

* Os acessórios ilustrados e descritos nas instruções de serviço nem sempre são abrangidos pelo conjunto de fornecimento!



Para sua segurança



Um trabalho seguro com o aparelho só é possível após ter lido completamente as instruções de serviço e as indicações de segurança e após observar rigorosamente as indicações nelas contidas. Adicionalmente deverá seguir as indicações gerais de segurança que se encontram no caderno em anexo. Uma instrução prática é vantajosa.



Caso o cabo de rede for danificado ou cortado durante o trabalho, não toque no cabo. Tire imediatamente a ficha da tomada. Jamais utilizar o aparelho com um cabo danificado.



Usar óculos de protecção e protecção para os ouvidos.



Durante o trabalho são produzidos pó que podem ser nocivos à saúde, inflamáveis ou explosivos. São necessárias medidas de protecção adequadas.

Por exemplo: Alguns pós são considerados cancerígenos. Utilize uma apropriada aspiração de pó/aparas e use uma máscara de protecção contra pó.

Pó de metal leve pode queimar ou explodir. Sempre manter o local de trabalho limpo, pois misturas de material são extremamente perigosas.



Usar luvas de protecção e sapatos robustos.

Se necessário, também deverá usar um avental.

- Aparelhos que forem utilizados ao ar livre devem ser ligados através de um interruptor de protecção contra corrente de falha (FI) com no máximo 30 mA de corrente de activação. Utilizar apenas um cabo de extensão apropriado para a utilização ao ar livre.
- Ao trabalhar com o aparelho, segure-o sempre com ambas as mãos e mantenha uma posição firme.
- Conduzir o cabo sempre por detrás da máquina.
- Sempre desligue e deixe que o aparelho páre, antes de depositá-lo.
- A ficha só deve ser introduzida na tomada com a máquina desligada.
- No caso de falha de corrente ou se fôr puxada a tomada de corrente, deverá destravar imediatamente o interruptor de ligar/desligar e colocar na posição desligada. Isto evita um novo arranque involuntário.
- O aparelho só deve ser utilizado para cortes a seco/polimento a seco.

- O punho adicional 4 deve ser montado durante todos os trabalhos com o aparelho.
- **Apenas segurar a ferramenta eléctrica pelas superfícies de manuseio isoladas, caso a ferramenta de utilização possa entrar em contacto com uma tubulação escondida no mureamento ou o próprio cabo eléctrico.**
O contacto com um cabo que conduz tensão eléctrica, colocará sob tensão as partes de metal expostas da ferramenta e pode levar a um choque eléctrico.
- **Não fure, corte ou serre em áreas deformadas, nas quais possam existir cabos eléctricos, tubulações de gas ou de água. Use detectores apropriados para determinar se estas tubulações se encontram escondidas na área de trabalho ou entre em contacto com a companhia local de assistência.**
O contacto com cabos eléctricos pode levar a incêndios ou choques eléctricos. A danificação de uma tubulação de gas pode levar a uma explosão. A perfuração de uma tubulação de água pode causar danos materiais ou provocar um choque eléctrico.
- Para trabalhos com discos de desbastar ou de cortar, é necessário que a capa de protecção 6 esteja montada. Para trabalhos com o prato de lixar de borracha 19 ou com a mós tipo tacho 22/escova de disco/disco abrasivo em leque, é recomendável montar a protecção para mãos 17 (acessório).
- Use uma aspiração a vácuo para pó de pedras ao trabalhar com as tais. O aspirador de pó deve ser aprovado para aspirar pó de pedras. Usar um carril de guia para cortar pedras.
- Materiais que contêm amianto não devem ser trabalhados.
- Apenas utilize ferramentas abrasivas, com um número de rotações admissível que seja no mínimo tão alto como o número de rotações em vazio do aparelho.
- Controlar as ferramentas abrasivas antes da utilização. A ferramenta abrasiva deve estar perfeitamente montada e deve poder girar livremente. Realizar um funcionamento de ensaio sem carga, durante no mínimo 30 segundos. Ferramentas abrasivas danificadas, des centradas ou vibrantes não devem ser utilizadas.
- Proteger as ferramentas abrasivas contra golpes, trepidações e gordura.
- Só contactar a peça a ser trabalhada quando o aparelho já estiver ligado.
- Não toque nas ferramentas abrasivas em rotação.
- Observar o sentido de rotação. Sempre segurar o aparelho de forma que faíscas ou pó de lixar voem para longe do corpo.
- Ao lixar metais voam faíscas. Observe que nenhuma pessoa corra perigo. Devido ao perigo de incêndio, não devem encontra-se materiais inflamáveis nas proximidades (área de voo de faíscas).
- Cuidado ao abrir cavidades p. ex. em paredes portantes: Veja as indicações sobre a estática.
- O aparelho reage com movimentos bruscos, quando o disco de corte é bloqueado. Neste caso o aparelho deve ser desligado imediatamente.
- Observar as dimensões dos discos abrasivos. O diâmetro do furo deve ajustar-se sem folga à flange de admissão 9. Não utilizar peças de redução ou adaptadores.
- Jamais utilize discos de corte para desbastar. Não pressionar lateralmente os discos de corte.
- Observe as indicações do fabricante sobre a montagem e a aplicação da ferramenta abrasiva.
- Cuidado! A lixa funciona por inércia após desligar o aparelho.
- Não fixar o aparelho com um torno de bancada.
- Jamais deverá permitir que crianças utilizem este aparelho.
- A Bosch só pode assegurar um funcionamento perfeito do aparelho, se para este aparelho foram utilizados acessórios originais previstos para tal.

Utilização de acordo com as disposições

O aparelho é determinado para cortar, desbastar e escovar materiais de metal e de pedra, sem utilizar água. Para cortar pedras é necessário utilizar um carril de guia.

Indicações sobre a estática

Aberturas em paredes portantes devem ser realizadas de acordo com a norma DIN 1053 parte 1 ou com as disposições do respectivo país.

É imprescindível seguir estas directivas. Antes de iniciar o trabalho, deverá consultar o especialista em estática, o arquitecto ou os responsáveis pela obra.



Montar os dispositivos de protecção

- Tirar a ficha da tomada antes de todos os trabalhos no aparelho.
- Para trabalhos com discos de desbastar ou de cortar, é necessário que a capa de protecção 6 esteja montada.

Capa de protecção com parafuso de aperto

O ressalto de codificação 14 na capa de protecção 6 assegura, que apenas uma capa de protecção corresponda à um respectivo tipo de aparelho.

Se necessário, deverá soltar o parafuso de aperto 13.

Colocar a capa de protecção 6 com o ressalto de codificação 14 na ranhura de codificação que se encontra na gola do veio do cabeçote do aparelho e girar até a posição necessária (posição de trabalho).

O lado fechado da capa de protecção 6 deve mostrar sempre para o operador.

Apertar o parafuso de aperto 13.

Capa de protecção com fecho rápido (acessório)



A capa de protecção é pré-ajustada para o diâmetro da gola do veio. Se necessário, a força de aperto do fecho pode ser alterada, afrouxando ou apertando o parafuso de ajuste 7. Observar sempre que a capa de protecção 6 esteja firmemente posicionada sobre a gola do veio.

Abrir a alavanca de aperto 8.

Colocar a capa de protecção 6 sobre a gola do veio do cabeçote do aparelho e girar para a posição necessária (posição de trabalho).

Para fixar a capa de protecção 6, é necessário fechar a alavanca de aperto 8.

O lado fechado da capa de protecção 6 deve mostrar sempre para o operador.

Punho adicional

- O punho adicional 4 deve ser montado durante todos os trabalhos com o aparelho.

Aparafusar o punho adicional 4 no cabeçote do aparelho, de acordo com o tipo de trabalho a ser executado.

Punho adicional com absorção de vibrações (acessório)

VIBRATION CONTROL

O punho adicional com atenuação de vibração possibilita um trabalho com poucas vibrações e portanto confortável e seguro.



Não realizar nenhum tipo de alteração no punho adicional.

Não continuar a utilizar um punho adicional que esteja danificado.

Protecção para as mãos (acessório)

Para trabalhos com o prato de lixar de borracha 19 ou com a mós tipo tacho 22/escova de disco/disco abrasivo em leque, é recomendável montar a protecção para mãos 17 (acessório). A protecção para mãos 17 é fixada com o punho adicional 4.

Montar a ferramenta abrasiva (acessório)

- Tirar a ficha da tomada antes de todos os trabalhos no aparelho.



Apenas utilize ferramentas abrasivas, com um número de rotações admissível que seja no mínimo tão alto como o número de rotações em vazio do aparelho.

Os discos de desbastar e de cortar tornam-se bem quentes durante o trabalho; não toque nos discos antes que arrefeçam.

- Limpar o veio de rectificação e todas as peças a serem montadas. Para apertar e soltar as ferramentas abrasivas, deverá fixar o veio de rectificação 5 com a tecla de travamento de veio 2.

Apenas accionar a tecla de travamento de veio 2 com o veio de rectificação parado!

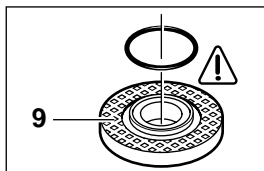
Disco de desbastar/cortar

- Observar as dimensões dos discos abrasivos. O diâmetro do furo deve ajustar-se sem folga à flange de admissão 9. Não utilizar peças de redução ou adaptadores.

Ao utilizar um disco de diamante para cortar, observe que a seta de sentido de rotação do disco de diamante para cortar, coincida com o sentido de rotação do aparelho (seta de sentido de rotação na cabeça do aparelho).


Informações sobre a montagem encontram-se na página com figura.

Desaparafusar a porca de aperto **11** e apertar com uma chave de dois furos (veja trecho “Porca de aperto rápido”).



Na flange de admissão **9** encontra-se um O-Ring (peça de plástico) em torno da gola de centragem.

Caso o O-Ring estiver faltando ou estiver danificado, será imprescindível substituí-lo (Nº de encomenda 1 600 210 039), antes de montar a flange de admissão **9**.

 **Após montar a ferramenta abrasiva, deverá controlar antes de ligar, se a ferramenta abrasiva está correctamente montada e se pode girar livremente.**

Disco abrasivo em leque (prato de tecido abrasivo)

Retirar a capa de protecção **6** e montar a protecção para as mãos **17**. Colocar a flange especial de admissão **9** (acessório, nº de encomenda 2 605 703 028) e o disco abrasivo em leque sobre o veio de rectificação **5**. Aparafusar a porca de aperto **11** apertar com a chave de dois furos.

Prato abrasivo de borracha **19**

Retirar a capa de protecção **6** e montar a protecção para as mãos **17**.

Antes de montar o prato abrasivo de borracha **19**, deverá primeiramente colocar os 2 discos distanciadores **18** sobre o veio de rectificação.

Informações sobre a montagem encontram-se na página com figura.

Aparafusar a porca redonda **21** e apertar a chave de dois furos.

Escova tipo tacho **22/escova em disco**

Retirar a capa de protecção **6** e montar a protecção para as mãos **17**.

Deve ser possível aparafusar a ferramenta abrasiva no veio de rectificação **5**, de modo que esteja firme na flange do veio de rectificação na extremidade da rosca do veio de rectificação. Apertar com a chave de forqueta.

Mós tipo tacho



Ao trabalhar com uma nós tipo tacho, deverá utilizar capas de protecção **15 especiais.**

A nós tipo tacho **16** só deveria sobressair da capa de protecção **15**, o tanto quanto for imprescindivelmente necessário para o respectivo caso de trabalho.

Reajustar a capa de protecção **15** para esta medida.

Informações sobre a montagem encontram-se na página com figura.



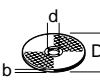
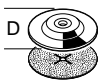
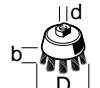
Desaparafusar a porca de aperto **11** e apertar com uma respectiva chave de dois furos acotovelada.

Ferramentas abrasivas admissíveis

Podem ser utilizadas todas as ferramentas abrasivas mencionadas nas instruções de serviço (discos de desbastar e de cortar, de material revestido de resina artificial, reforçado com fibras).

O número de rotações admissível [min^{-1}] ou a velocidade circunferencial [m/s] das ferramentas abrasivas utilizadas deve corresponder no mínimo às indicações na tabela.

Por este motivo deverá sempre observar o **número de rotações/velocidade circunferencial** indicados na etiqueta da respectiva ferramenta abrasiva.

	máx. [mm]		[mm]	 [min ⁻¹]	 [m/s]
	D	b			
	180 230	8 8	22,2 22,2	8 500 6 500	80 80
	180 230	– –	– –	8 500 6 500	80 80
	100	30	M 14	8 500	45

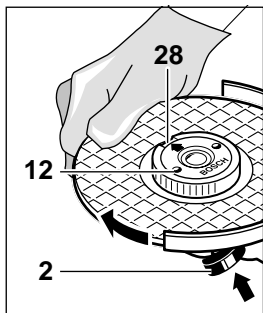
Porca de aperto rápido SDS-*clic* (acessório)

Em vez da porca de aperto 11, também pode ser utilizada uma porca de aperto rápido 12 (acessório). Desta forma também será possível montar ferramentas abrasivas sem a necessidade de utilizar ferramentas.

A porca de aperto rápido 12 só deve ser utilizada para discos de desbastar e de cortar.

Apenas utilizar porcas de aperto rápido 12 em perfeito estado em que não apresentam avarias.

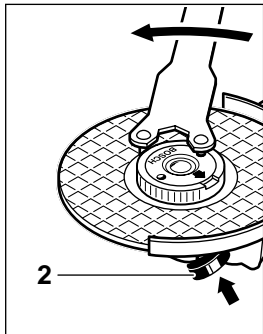
Ao aparafusar, deverá observar que o lado com a descrição não mostre no sentido do disco abrasivo; a seta deve indicar no sentido da marca de índice 28.



Fixar o veio de rectificação com a tecla de travamento de veio 2. Apertar a porca de aperto rápido girando o disco abrasivo no sentido dos ponteiros do relógio.

Uma porca de aperto rápido que não apresenta danos e que está fixa de forma correcta, pode ser solta girando manualmente o anel serrilhado no sentido dos ponteiros do relógio.

Jamais soltar com um alicate, uma porca de aperto rápido que estiver emperrada, mas sim utilizar uma chave de dois furos. Aplicar a chave de dois furos, como indicado na figura.



Colocação em funcionamento

Tenha em atenção a tensão de rede: A tensão da fonte de corrente deve coincidir com as indicações no logotipo do aparelho. Aparelhos com a indicação de 230 V também podem ser operados com 220 V.

Ligar e desligar

Para **colocar** o aparelho em funcionamento deverá deslocar o interruptor de ligar-desligar 3 para frente, sem fazer pressão e em seguida pressioná-lo.

Para **fixar** deverá continuar a deslocar o interruptor de ligar-desligar 3 pressionado para frente.

Para **desligar** o aparelho, deverá soltar o interruptor de ligar-desligar 3 ou premir e soltar de novo.

Modelo de interruptor sem travamento (específico para o país):

Para **colocar** o aparelho em funcionamento deverá deslocar o interruptor de ligar-desligar 3 para frente, sem fazer pressão e em seguida pressioná-lo.

Para **desligar** o aparelho, deverá soltar o interruptor de ligar-desligar 3.



Marcha de ensaio!

Controlar as ferramentas abrasivas antes da utilização. A ferramenta abrasiva deve estar perfeitamente montada e deve ser girada livremente. Realizar um funcionamento de ensaio sem carga, durante no mínimo 30 segundos. Ferramentas abrasivas danificadas, descentradas ou vibrantes não devem ser utilizadas.



Limitação de corrente residual (Tipo J)

Devido ao arranque suave do aparelho, é suficiente um fusível de 16 A.



Um aparelho sem limitação de corrente residual necessita uma protecção superior (colocar no min. um fusível de 16 A).

Instruções para o trabalho

- **Fixar a peça a ser trabalhada, caso esta não estiver firme devido ao seu peso próprio.**
- **O aparelho não deve ser demasiadamente carregado, de modo que possa parar.**
- **Os discos de desbastar e de cortar tornam-se bem quentes durante o trabalho; não toque nos discos antes que arrefeçam.**

Desbastar



Com os ângulos de ataque de 30° a 40°, alcança-se os melhores resultados ao desbastar. Movimentar o aparelho para lá e para cá com pressão moderada. Desta forma o aparelho não se torna demasiadamente quente, não muda de cor e não há sulcos na superfície do material.

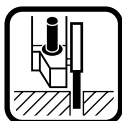
- ⚠ **Jamais utilize disco de cortar para desbastar.**

Disco abrasivo em leque (prato de tecido abrasivo)

Com o disco abrasivo em leque (acessório), também é possível trabalhar superfícies onduladas e perfis (lixar contornos).

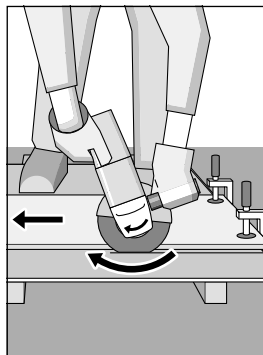
Discos abrasivos em leque possuem uma durabilidade bem maior do que lixas, um nível de ruído e temperaturas de lixamento mais baixas.

Cortar



Ao cortar, não deverá premir, emperrar nem oscilar. Trabalhar com um avanço moderado e adaptado ao material a ser trabalhado.

Não travar discos abrasivos de corte, premindo-os lateralmente.

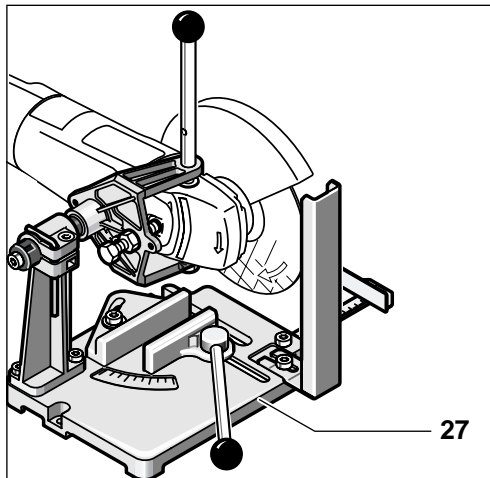


Importante, é o sentido no qual é cortado.

O aparelho deve sempre trabalhar na rotação antagonista; portanto não movimentar o aparelho na outra direcção! Caso contrário há perigo, de que o aparelho seja premido **incontroladamente** para fora do corte.

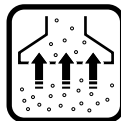
Suporte de corte

Com o suporte de corte **27** (acessório) é possível cortar peças a serem trabalhadas no ângulo de 0 a 45°, de modo que tenham o mesmo tamanho. Seguir estritamente as indicações de segurança e de trabalho contidas na respectiva instrução de serviço. Apenas utilizar colunas de corte originais Bosch.



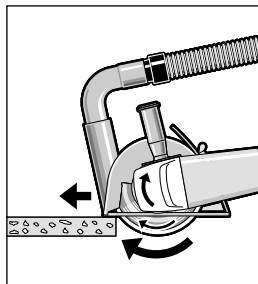
Cortar pedras

- **O aparelho só deve ser utilizado para cortes a seco/polimento a seco.**



De preferência utilizar um disco de corte de diamante. Para não emperrar, deverá utilizar o **carril de guia 24** com a capa de protecção para aspiração.

Apenas operar o aparelho com a aspiração de pó. Além disto deverá usar uma máscara de protecção contra pó.



O aspirador de pó deve ser homologado para a aspiração de pós de pedras.

A Bosch oferece aspiradores apropriados.

Ligar o aparelho e apoiar com o lado da frente do guia sobre a peça a ser trabalhada.

Conduzir o aparelho com avanço moderado e adaptado ao material a ser trabalhado (figura).

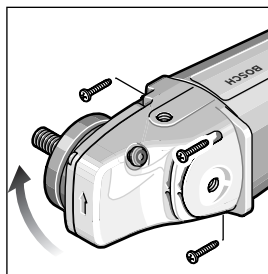
Ao cortar materiais extremamente duros, p. ex. betão com alto teor de sílex, pode ser que o disco de diamante para cortar se sobreaqueça e seja danificado. Se este for o caso, poderá notar uma coroa de faíscas em volta do disco de diamante para cortar.

Neste caso deverá interromper imediatamente o processo de corte e permitir que o disco de diamante para cortar arrefeça funcionando durante curto tempo com máximo número de rotações e sem carga.

Uma sensível redução da potência de trabalho e uma coroa de faíscas são sinais de que o disco de diamante para cortar está cego. Este pode ser afiado através de curtos cortes em material abrasivo (p. ex. arenito calcário).

Girar a cabeça do aparelho

■ Tirar a ficha da tomada antes de todos os trabalhos no aparelho.



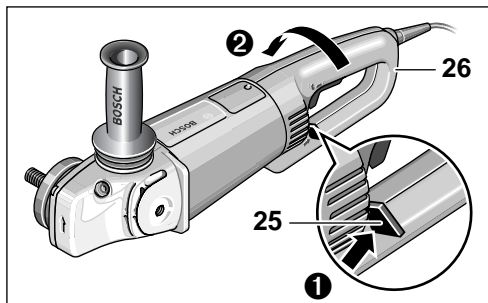
A cabeça do aparelho pode ser girada na carcaça do aparelho em passos de 90°. Desta forma é possível colocar o interruptor de ligar/desligar numa posição mais propícia para certas situações especiais de trabalho, p. ex. para trabalhos de corte com carril de guia **24**/suporte de corte **27** (acessório) ou para canhotos.

Desaparafusar completamente os parafusos.

Girar a cabeça do aparelho cuidadosamente para a nova posição e **sem retirar da carcaça**.

Os parafusos devem ser introduzidos e apertados novamente.

Girar o punho do aparelho (GWS 24/26-180/230 (J)B)



O punho **26** pode ser girado em relação da caixa do motor, respectivamente num ângulo de 90° para a esquerda e para a direita. Desta forma o interruptor de ligar-desligar pode ser colocado numa posição de manuseio propícia para certos tipos de trabalho, p. ex. para trabalhos de corte com carril de guia/coluna de corte (acessório) e para canhotos.

Puxar fortemente o destravamento do punho **25** no sentido da seta (1) e ao mesmo tempo girar o punho **26** na posição desejada (2) até engatar. A figura indica o punho **26** girado por 90°.

Tanto o destravamento do punho **25** quanto o interruptor de ligar-desligar **3** possuem um travamento de segurança.

O aparelho não pode ser ligado, enquanto o punho **26** não estiver engatado numa das três posições possíveis.

O punho **26** não pode ser engatado, enquanto o interruptor de ligar-desligar **3** estiver travado.

Manutenção e conservação

■ Tirar a ficha da tomada antes de todos os trabalhos no aparelho.

Sempre manter o aparelho e as aberturas de ventilação limpas, para trabalhar bem e de forma segura.



No caso de extremas condições de aplicação, pode depositar-se pó condutivo no interior do aparelho. O isolamento de protecção do aparelho pode ser prejudicado. Nestes casos é recomendável a utilização de um equipamento estacionário de aspiração, soprar repetidamente as aberturas de ventilação e intercalar um interruptor de protecção contra corrente de falha (FI).

Caso o aparelho venha a apresentar falhas, apesar de cuidadosos processos de fabricação e de controlo de qualidade, deve ser reparado em um serviço técnico autorizado para aparelhos eléctricos Bosch.

No caso de informações e encomendas de acessórios, indique por favor sem falta o número de encomenda de 10 algarismos do aparelho!

Garantia

Prestamos garantia para aparelhos Bosch de acordo com as disposições legais/específicas do país (comprovação através da factura ou da guia de remessa).

Avarias provenientes de desgaste natural, sobrecarga ou má utilização não são abrangidas pela garantia.

Em caso de reclamação, deverá enviar o aparelho, **sem ser desmontado**, ao fornecedor ou a um serviço de assistência técnica autorizado Bosch Ferramentas Eléctricas.

Protecção do meio-ambiente



Reciclagem de matérias primas em vez de eliminação de lixo.

Recomenda-se sujeitar o aparelho, os acessórios e a embalagem à uma reutilização ecológica.

Estas instruções foram manufacturadas com papel reciclável isento de cloro.

Para efeitos de uma reciclagem específica, as peças de plástico dispõem de uma respectiva marcação.

Informações sobre ruído e vibrações

Valores de medida de acordo com EN 50 144.

O nível de ruído avaliado A do aparelho é tipicamente: Nível de pressão acústica 90 dB (A). Nível de potência acústica 103 dB (A).

Utilize protectores auriculares!

A aceleração avaliada é tipicamente de 5,5 m/s².

Ao utilizar o punho adicional com amortecimento de vibrações, a vibração da mão e do braço da ferramenta eléctrica utilizada é tipicamente inferior a 2,5 m/s².

Serviço

Portugal

Robert Bosch LDA
Avenida Infante D. Henrique
Lotes 2E-3E
P-1800 Lisboa

☎ +351 21 / 8 50 00 00
Fax..... +351 21 / 8 51 10 96

Brasil

Robert Bosch Ltda.
Caixa postal 1195
13065-900 Campinas

☎ 0800 / 70 45446
E-Mail: sac@bosch-sac.com.br

CE Declaração de conformidade

Declaramos sob nossa exclusiva responsabilidade que este producto cumpre as seguintes normas ou documentos normativos: EN 50 144 conforme as disposições das directivas 89/336/CEE, 98/37/CE.

Dr. Gerhard Felten

Dr. Eckerhard Strötgen

Gpa. Felten

i.v. Strötgen

Robert Bosch GmbH, Geschäftsbereich Elektrowerkzeuge

Reservado o direito a modificações

Dati tecnici

Smerigliatrice angolare		GWS 21-180 H	GWS 21-230 H	GWS 24-180 B
Codice di ordinazione		0 601 851 0..	0 601 852 0..	0 601 853 0..
Con limitatore di spunto alla partenza		GWS 21-180 JH	GWS 21-230 JH	GWS 24-180 JB
Codice di ordinazione		0 601 851 9..	0 601 852 9..	0 601 853 9..
Potenza assorbita nominale	[W]	2 100	2 100	2 400
Potenza resa	[W]	1 350	1 350	1 700
Numero di giri a vuoto	[g/min]	8 500	6 500	8 500
Mole abrasive Ø	[mm]	mass. 180	mass. 230	mass. 180
Attacco alberino filettato		M 14	M 14	M 14
Peso (senza accessori) ca.	[kg]	4,3	4,3	5,1
Classe protezione		□ / II	□ / II	□ / II

Smerigliatrice angolare		GWS 24-180 H	GWS 24-230 B	GWS 24-230 H
Codice di ordinazione		0 601 853 4..	0 601 854 0..	0 601 854 4..
Con limitatore di spunto alla partenza		GWS 24-230 JB		GWS 24-230 JH
Codice di ordinazione		0 601 854 9..		0 601 854 5..
Potenza assorbita nominale	[W]	2 400	2 400	2 400
Potenza resa	[W]	1 700	1 700	1 700
Numero di giri a vuoto	[g/min]	8 500	6 500	6 500
Mole abrasive Ø	[mm]	mass. 180	mass. 230	mass. 230
Attacco alberino filettato		M 14	M 14	M 14
Peso (senza accessori) ca.	[kg]	5,1	5,1	5,1
Classe protezione		□ / II	□ / II	□ / II

Smerigliatrice angolare		GWS 26-180 B	GWS 26-180 H	GWS 26-230 B	GWS 26-230 H
Codice di ordinazione		0 601 855 0..	0 601 855 4..	0 601 856 0..	0 601 856 4..
Con limitatore di spunto alla partenza		GWS 26-180 JB	GWS 26-230 JB		GWS 26-230 JH
Codice di ordinazione		0 601 855 9..	0 601 856 9..		0 601 856 5..
Potenza assorbita nominale	[W]	2 600	2 600	2 600	2 600
Potenza resa	[W]	1 800	1 800	1 800	1 800
Numero di giri a vuoto	[g/min]	8 500	8 500	6 500	6 500
Mole abrasive Ø	[mm]	mass. 180	mass. 180	mass. 230	mass. 230
Attacco alberino filettato		M 14	M 14	M 14	M 14
Peso (senza accessori) ca.	[kg]	5,1	5,1	5,1	5,1
Classe protezione		□ / II	□ / II	□ / II	□ / II

Le operazioni di accensione producono temporanei abbassamenti di tensione. In caso di reti di alimentazioni che non siano in condizioni ottimali può capitare che altre macchine possono subire dei disturbi. In caso di impedenze di rete minori di 0,25 Ohm non ci si aspetta nessun disturbo.

Elementi della macchina

- 1 Filettatura impugnatura supplementare (3x)
- 2 Tasto di bloccaggio dell'alberino
- 3 Interruttore di avvio/arresto
- 4 Impugnatura supplementare
- 5 Mandrino portamola
- 6 Calotta di protezione
- 7 Vite di taratura
- 8 Levetta di fissaggio
- 9 Flangia di alloggiamento con anello O
- 10 Mola abrasiva da sgrasso e taglio*
- 11 Dado di serraggio
- 12 Dado di serraggio rapido *SDS-elic**
- 13 Vite di bloccaggio
- 14 Nasello codificatore
- 15 Calotta di protezione della mola a tazza*
- 16 Mola a tazza*
- 17 Protezione per le mani*
- 18 Rondelle distanziali*
- 19 Platorello in gomma*
- 20 Foglio abrasivo*
- 21 Dado cilindrico*
- 22 Spazzola a tazza*
- 23 Mola da taglio diamantata*
- 24 Slitta di guida con coperchio aspirazione*
- 25 Sbloccaggio dell'impugnatura
- 26 Impugnatura
- 27 Montante per troncatrice*

* Accessori

* Gli accessori illustrati o descritti nelle istruzioni per l'uso non sono sempre compresi nella fornitura!



Per la Vostra sicurezza



È possibile lavorare con l'elettroutensile senza incorrere in pericoli soltanto dopo aver letto completamente le istruzioni per l'uso e l'opuscolo avvertenze per la sicurezza e seguendo rigorosamente le istruzioni in essi contenute. Inoltre vanno rispettate anche le generali istruzioni di sicurezza riportate nell'opuscolo allegato. Fatevi istruire praticamente prima di passare all'operazione pratica.



Se durante un'operazione di lavoro viene danneggiato oppure troncato il cavo dell'alimentazione di rete, non toccare il cavo ma estrarre immediatamente la spina dalla presa. Mai utilizzare la macchina con un cavo danneggiato.



Portare occhiali e cuffie di protezione.



Le polveri che si producono durante le operazioni di lavoro possono essere dannose alla salute, infiammabili oppure esplosive. È necessario prendere adeguate misure di protezione.

Per esempio: Alcune polveri sono considerate cancerogene. Utilizzare sempre un'adatta aspirazione polvere/aspirazione trucioli e portare la maschera di protezione contro la polvere.

La polvere da metallo leggero può prendere fiamma oppure esplodere. Tenere la stazione di lavoro sempre pulita perché diversi materiali mischiati insieme possono rivelarsi particolarmente pericolosi.



Portare guanti e scarpe di sicurezza.

Se necessario, portare anche un grembiule.

■ Collegare le macchine che vengono utilizzate all'esterno attraverso un interruttore di sicurezza per correnti di guasto (FI) con una corrente di disinnesto di massimo 30 mA. Usare soltanto un cavo di prolunga omologato per ambienti esterni.

■ Durante le operazioni di lavoro è necessario tenere la macchina sempre con entrambe le mani ed adottare una posizione di lavoro sicura.

- Far passare sempre il cavo sul lato posteriore della macchina.
- Disinserire sempre la macchina e, prima di appoggiarla, attendere che sia completamente ferma.
- Inserire la spina nella presa di rete soltanto quando la macchina è disinserita.
- In caso di mancanza di corrente oppure estraendo la spina della corrente di rete, sbloccare immediatamente l'interruttore di avvio/arresto e metterlo nella posizione di arresto. In questo modo si impedisce un riavviamento involontario della macchina.
- La macchina può essere utilizzata esclusivamente per la smerigliatura a secco.
- Durante tutte le operazioni di lavoro con la macchina è indispensabile che sia montata l'impugnatura 4.
- **Quando vi è il pericolo che l'utensile ad innesto possa incontrare una linea nascosta oppure anche il proprio cavo di rete, afferrare l'elettrotensile tenendolo esclusivamente con le mani sulle impugnature isolate.**
Un contatto con una linea portatrice di tensione può mettere sotto tensione le parti in metallo della macchina e provocare quindi una scossa elettrica.
- **Non eseguire né fori, né tagli in zone in cui potrebbero trovarsi installate in maniera invisibile linee elettriche, linee del gas oppure tubazioni dell'acqua. Utilizzare apparecchiature di ricerca adatte per identificare la presenza di tali linee oppure rivolgersi alla società erogatrice locale.**
Un contatto con linee elettriche può provocare lo sviluppo di incendi e di scosse elettriche. Danneggiando linee del gas si può creare il pericolo di esplosioni. Penetrando una tubazione dell'acqua si provocano seri danni materiali oppure vi è il pericolo di provocare una scossa elettrica.
- In caso di lavori con disco da sgrasso oppure con mole abrasive da taglio diritto è indispensabile che sia montata la calotta di protezione 6. Per lavori da eseguire con il platorello in gomma 19 oppure con la spazzola a tazza 22/spazzola piatta (a fili intrecciati)/disco lamellare si consiglia di montare la protezione per le mani 17 (accessorio opzionale).
- In caso di lavorazione di materiale pietroso utilizzare l'aspirazione polvere. L'aspirapolvere deve essere adatto all'aspirazione di polvere minerale e disporre di rispettiva omologazione. Per eseguire tagli su pietra è obbligatorio utilizzare una slitta di guida.
- Non è permessa la lavorazione di materiali contenenti amianto.
- Utilizzare esclusivamente utensili abrasivi con un numero di giri ammesso che corrisponda almeno al numero massimo di giri a vuoto della macchina.
- Controllare gli utensili abrasivi prima di utilizzarli. L'utensile abrasivo deve essere montato perfettamente e deve poter girare liberamente. Eseguire una corsa di prova per almeno 30 secondi senza mettere la macchina sotto carico. Non è permesso continuare ad utilizzare utensili abrasivi danneggiati, che non girano più concentricamente o che vibrano.
- Proteggere l'utensile abrasivo da urti, colpi e grasso.
- La macchina va applicata sul pezzo in lavorazione soltanto quando è in funzionamento.
- Non avvicinare mai le mani ad utensili ad innesto ancora in rotazione.
- Attenzione al senso di rotazione. Mantenere la macchina sempre in modo che la scia di scintille oppure la polvere di abrasione sia diretta in direzione opposta a quella del corpo.
- Levigando metalli si provoca una scia di scintille. Attenzione a non mettere in pericolo l'incolumità di persone. Per via del pericolo di incendio, evitare di lavorare nelle vicinanze (potenziale raggio delle scintille) di materiali infiammabili.
- Attenzione in caso di fessure p. es. in pareti portanti: vedere le indicazioni relative alla statica.
- In caso di blocco della mola abrasiva da taglio diritto si provoca una forza da contraccolpo della macchina. In un caso del genere si deve disinserire immediatamente la macchina.
- Rispettare le dimensioni delle mole abrasive. Il diametro del foro deve avere la misura giusta ed adattarsi perfettamente alla flangia di alloggiamento 9. Mai utilizzare riduzioni oppure adattatori.
- Mai utilizzare mole abrasive da taglio diritto per lavori di sgrassatura. Non sottoporre le mole abrasive da taglio diritto a pressione laterale.
- Rispettare le indicazioni della casa costruttrice relative al montaggio ed all'applicazione dell'utensile abrasivo.
- Attenzione! Disinserendo la macchina, l'utensile abrasivo continua a girare ancora.
- Non bloccare la macchina nella morsa a vite.
- Mai permettere a bambini di utilizzare la macchina.
- La Bosch può garantire un perfetto funzionamento della macchina soltanto se vengono utilizzati accessori originali specificatamente previsti per questa macchina.

Uso conforme alle norme

La macchina è idonea per troncare, sgrossare e spazzolare a secco materiali metallici e materiali pietrosi. Per eseguire tagli su pietra è obbligatorio utilizzare una slitta di guida.

Indicazioni relative alla statica

Fessure in pareti portanti sono soggette alla norma DIN 1053 parte 1 oppure alle specifiche norme vigenti nel rispettivo Paese.

Rispettare assolutamente tali direttive. Prima di iniziare i lavori, consultare l'ingegnere calcolatore o l'architetto responsabile oppure chi di competenza.



Montaggio del dispositivo di protezione

- Prima di qualunque intervento alla macchina, estrarre la spina dalla presa di rete.
- In caso di lavori con disco da sgrosso oppure con mole abrasive da taglio diritto è indispensabile che sia montata la calotta di protezione 6.

Calotta di protezione con vite di bloccaggio

Il nasello codificatore 14 alla calotta di protezione 6 garantisce che possa essere montata soltanto una calotta di protezione che sia adatta al tipo di macchina.

Eventualmente, allentare la vite di bloccaggio 13.

Applicare la calotta di protezione 6 al collare alberino della testa dell'elettrotensile con il nasello codificatore 14 nella scanalatura di codificazione e ruotarla nella posizione necessaria (posizione di lavoro).

Il lato chiuso della calotta di protezione 6 deve essere rivolto sempre verso l'operatore.

Stringere bene la vite di bloccaggio 13.

Calotta di protezione con chiusura rapida (accessorio)



La calotta di protezione è predisposta già per il diametro del collare alberino. Se necessario, la potenza di serraggio della chiusura può essere modificata allentando oppure stringendo la vite di aggiustaggio 7. Così facendo, assicurarsi sempre con attenzione che la cuffia di protezione 6 sia ben applicata sul collare alberino.

Aprire la levetta di fissaggio 8.

Applicare la calotta di protezione 6 sul collare alberino della testa dell'elettrotensile e ruotarla sulla posizione necessaria (posizione operativa).

Per bloccare la calotta di protezione 6 chiudere il levetta di fissaggio 8.

Il lato chiuso della calotta di protezione 6 deve essere rivolto sempre verso l'operatore.

Impugnatura supplementare

- Durante tutte le operazioni di lavoro con la macchina è indispensabile che sia montata l'impugnatura 4.

A seconda del tipo di operazione di lavoro, avvitare l'impugnatura supplementare 4 alla testa dell'elettrotensile.

Impugnatura supplementare antivibrazioni (accessorio)

VIBRATION CONTROL

L'impugnatura supplementare antivibrazioni permette di lavorare a vibrazione ridotta e quindi di lavorare in modo più piacevole e sicuro.



Non eseguire nessun tipo di modifica all'impugnatura supplementare.

Non continuare ad utilizzare un'impugnatura supplementare difettosa.

Protezione per le mani (accessorio)

Per lavori da eseguire con il platorello in gomma 19 oppure con la spazzola a tazza 22/spazzola piatta (a fili intrecciati)/disco lamellare si consiglia di montare la protezione per le mani 17 (accessorio opzionale). La protezione per le mani 17 viene fissata insieme all'impugnatura supplementare 4.

Montaggio degli utensili abrasivi (accessorio opzionale)

- Prima di qualunque intervento alla macchina, estrarre la spina dalla presa di rete.



Utilizzare esclusivamente utensili abrasivi con un numero di giri ammesso che corrisponda almeno al numero massimo di giri a vuoto della macchina.

Mole abrasive da sgrasso e taglio si surriscaldano durante l'impiego; non toccarle con le mani fino a quando non siano raffreddate completamente.

- Pulire il mandrino portamola e tutte le componenti di montaggio. Per fissare in posizione e per sbloccare gli utensili abrasivi, bloccare il mandrino portamola **5** tramite il tasto di bloccaggio del mandrino **2**.

Attivare il tasto di bloccaggio del mandrino 2 solo quando l'albero è fermo!

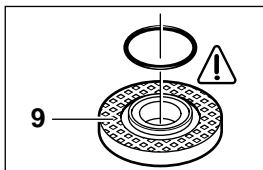
Mola abrasiva da sgrasso e taglio

- Rispettare le dimensioni delle mole abrasive. Il diametro del foro deve avere la misura giusta ed adattarsi perfettamente alla flangia di alloggiamento **9**. Mai utilizzare riduzioni oppure adattatori.

Utilizzando una mola abrasiva diamantata da taglio diritto, fare attenzione a far corrispondere la freccia del senso di rotazione applicata sulla mola abrasiva di diamante con il senso di rotazione della macchina (freccia del senso di rotazione sulla testa della macchina).

Montaggio cfr. figura.

Avvitare il dado di serraggio **11** e stringere bene con la chiave a due fori (cfr. paragrafo «Dado di serraggio rapido»).



Intorno al collare di centraggio nella flangia di alloggiamento **9** si trova inserito un anello O (particolare in materiale sintetico).

In caso che l'anello dovesse mancare oppure dovesse essere danneggiato, è assolutamente necessario sostituirlo (Codice di ordinazione 1 600 210 039) prima che la flangia di alloggiamento **9** possa essere montata.



Dopo aver eseguito il montaggio dell'utensile abrasivo e prima di inserire la macchina, controllare se l'utensile abrasivo sia stato montato correttamente e se possa ruotare senza impedimenti.

Disco lamellare (utensile lamellare)

Togliere la calotta di protezione **6** e montare la protezione per le mani **17**. Applicare sul mandrino portamola **5** la speciale flangia **9** (accessorio opzionale, codice di ordinazione 2 605 703 028) ed il disco lamellare. Avvitare il dado di serraggio **11** e stringere bene con la chiave a due fori.

Platorello in gomma **19**

Togliere la calotta di protezione **6** e montare la protezione per le mani **17**.

Prima di montare il platorello in gomma **19**, applicare le 2 rondelle distanziali **18** sul mandrino portamola.

Montaggio cfr. figura.

Avvitare il dado cilindrico **21** e stringere bene con la chiave a due fori.

Spazzola a tazza **22**/spazzola piatta (a fili intrecciati)

Togliere la calotta di protezione **6** e montare la protezione per le mani **17**.

L'utensile abrasivo deve poter essere avvitato al mandrino portamola **5** in modo che sia perfettamente adiacente alla flangia del mandrino all'estremità della filettatura dell'alberino portamola. Serrare a fondo tramite la chiave a due fori.

Mola a tazza



Lavorando con mole a tazza, utilizzare speciali calotte di protezione **15.**

La mola a tazza **16** dovrebbe sporgere dalla calotta di protezione **15** sempre nella misura in cui risulterà necessario per lo specifico caso di lavorazione.

Regolare di nuovo la calotta di protezione **15** su questa misura.

Montaggio cfr. figura.



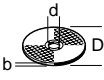
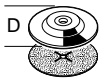
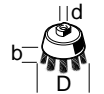
Avvitare il dado di serraggio **11** e stringere bene utilizzando l'apposita chiave a due fori piegata a gomito.

Utensile abrasivi ammessi

Possono essere utilizzati tutti gli utensili abrasivi riportati nelle presenti Istruzioni per l'uso (mole abrasive da sgrosso e taglio in materiale con agglomerante resinoido armato in fibra).

La velocità ammessa [g/min] oppure la velocità perimetrale [m/s] degli utensili abrasivi utilizzati deve corrispondere al minimo ai valori riportati nella tabella.

Per questo motivo è indispensabile attenersi sempre al valore relativo al **numero di giri ammessi/velocità perimetrale ammessa** riportato sull'etichetta dell'utensile abrasivo.

	mass. [mm]		[mm]		
	D	b	d	[g/min]	[m/s]
	180	8	22,2	8 500	80
	230	8	22,2	6 500	80
	180	–	–	8 500	80
	230	–	–	6 500	80
	100	30	M 14	8 500	45

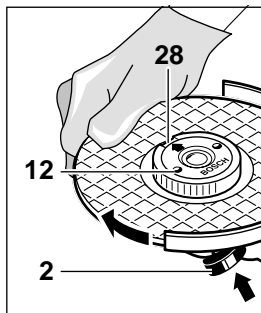
Dado di serraggio rapido SDS-clic (accessorio opzionale)

In sostituzione del dado di serraggio **11** può essere utilizzato il dado a serraggio rapido SDS-clic **12** (accessorio opzionale). Gli utensili abrasivi possono essere montati senza la necessità di attrezzi.

Il dado a serraggio rapido SDS-clic 12 può essere utilizzato esclusivamente per mola abrasiva da sgrosso e taglio.

Utilizzare esclusivamente dadi a serraggio rapido SDS-clic 12 che siano in perfetto stato.

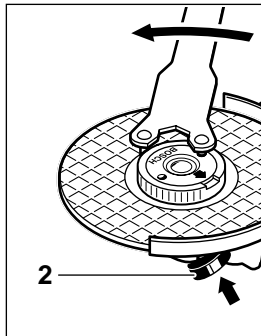
Avvitando, fare attenzione che la parte con le scritte non indichi in direzione del disco abrasivo: la freccia deve indicare in direzione della marcatura di posizionamento **28**.



Bloccare il mandrino portamola tramite il tasto di bloccaggio del mandrino **2**. Ser rare a fondo il dado di serraggio rapido SDS-clic ruotando con forza il disco abrasivo in senso orario.

Un dado di serraggio rapido SDS-clic intatto e correttamente applicato può essere ruotato manualmente girando l'anello zigrinato in senso antiorario.

Mai cercare di sbloccare un dado di serraggio rapido SDS-clic con una tenaglia ma utilizzare una chiave a due fori. Applicare la chiave a due fori come indicato nella figura.



Messa in servizio

Osservare la tensione di rete: La tensione della rete deve corrispondere a quella riportata sulla targhetta della macchina. Gli apparecchi con l'indicazione di 230 V possono essere collegati anche alla rete di 220 V.

Avvio/arresto

Per la **avviare** la macchina, spingere in avanti l'interruttore avvio/arresto **3** senza esercitare pressione e premere una volta terminata l'operazione.

Per **firmare in posizione** continuare a spingere in avanti l'interruttore avvio/arresto **3** tenendolo premuto.

Per **arrestare** la macchina, rilasciare l'interruttore avvio/arresto **3** oppure premerlo e rilasciarlo.

Sistemi di inserimento/disinserimento senza bloccaggio (a seconda dei Paesi):

Per la **avviare** la macchina, spingere in avanti l'interruttore avvio/arresto **3** senza esercitare pressione e premere una volta terminata l'operazione.

Per **arrestare** la macchina, rilasciare l'interruttore avvio/arresto **3**.

Prova!

Controllare gli utensili abrasivi prima di utilizzarli. L'utensile abrasivo deve essere montato perfettamente e deve poter girare liberamente. Eseguire una corsa di prova per almeno 30 secondi senza mettere la macchina sotto carico. Non è permesso continuare ad utilizzare utensili abrasivi danneggiati, che non girano più concentricamente o che vibrano.



Limitatore di spunto alla partenza (Tipo J)

Grazie alla partenza a regolazione elettronica dell'elettrotutensile, nel circuito elettrico è sufficiente una valvola di sicurezza da 16 A.



Macchine non provviste di limitatore della corrente di avviamento hanno bisogno di una sicurezza più potente (applicare almeno una sicurezza da 16 A ad azione ritardata).

Istruzioni per il lavoro

- **Fissare bene il pezzo in lavorazione almeno che non sia abbastanza pesante da restare fermo per il proprio peso.**
- **Non sottoporre la macchina a carico tanto elevato da farla fermare.**
- **Mole abrasive da sgrasso e taglio si surriscaldano durante l'impiego; non toccarle con le mani fino a quando non si siano raffreddate completamente.**

Lavori di sgrossatura



Eseguito lavori di sgrossatura, i migliori risultati si raggiungono con un'angolazione di appostamento di 30° fino a 40°. In questo modo il pezzo in lavorazione non si surriscalda, non si scolora e non si ha la formazione di scanalature.



Mai utilizzare mole abrasive da taglio diritto per lavori di sgrossatura.

Disco lamellare (utensile lamellare)

Utilizzando dischi lamellari (accessorio opzionale) è possibile lavorare anche superfici convesse e profili (levigatura di forme).

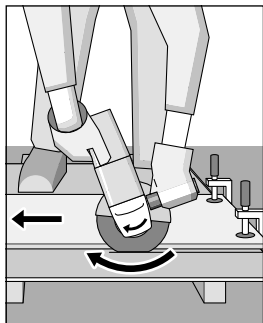
I dischi lamellari hanno una durata molto più alta rispetto a quella dei fogli abrasivi, un più basso livello di rumorosità e minori temperature di abrasione.

Troncare



Durante l'operazione di tronatura, non premere, non dare angolature e non oscillare. Operare avanzando moderatamente adattandosi al tipo di materiale in lavorazione.

Non cercare di frenare dischi abrasivi in fase di arresto esercitando pressione lateralmente.



Importante è la direzione in cui si esegue l'operazione di tronatura.

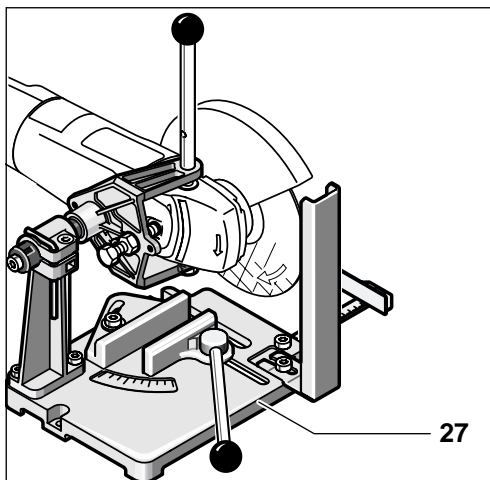
La macchina deve operare sempre in senso opposto a quello della rotazione. Per questo motivo, mai dirigerla nella direzione inversa! In un tal caso si viene infatti a

creare il pericolo che la macchina possa sbalzare fuori dal taglio in modo **incontrollato**.

Montante di tronatura

Tramite il montante di tronatura **27** (accessorio opzionale) è possibile tagliare pezzi in lavorazione alla stessa lunghezza e con un'angolatura da 0° fino a 45°.

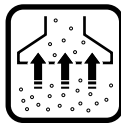
È assolutamente indispensabile rispettare le indicazioni operative e di sicurezza riportate nel libretto d'istruzioni per l'uso relativo al montante di tronatura. Utilizzare esclusivamente montanti di tronatura originali Bosch.



27

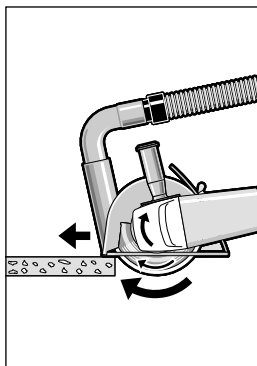
Troncatura di materiale pietroso

■ La macchina può essere utilizzata esclusivamente per la smerigliatura a secco.



Si consiglia di utilizzare la mola da taglio diamantata. Per evitare angolature involontarie, utilizzare la **slitta di guida 24** con uno speciale copercchio aspirazione.

Utilizzare la macchina esclusivamente in combinazione con un sistema di aspirazione polvere. Portare inoltre anche la maschera di protezione contro la polvere.



L'aspirapolvere deve essere adatto all'aspirazione di polvere minerale e disporre di rispettiva omologazione.

Il programma Bosch comprende aspiratori adatti.

Avviare la macchina ed applicarla con la parte anteriore della slitta di guida sul pezzo in lavorazione.

Operare con la macchina avanzando moderatamente ed adattandosi al tipo di materiale in lavorazione (figura).

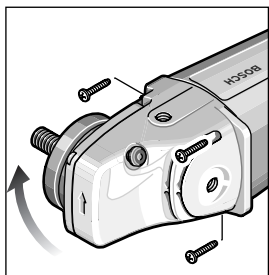
Troncando materiali particolarmente duri, p. es. calcestruzzo ad alto contenuto di ciottoli, la mola da taglio diamantata può surriscaldarsi e può essere danneggiata. Un chiaro indicatore è una corona di scintille che si crea intorno alla mola da taglio diamantata.

In questo caso, interrompere la procedura di taglio e lasciar raffreddare la mola da taglio diamantata facendola girare a vuoto per breve tempo senza sottoporla a carico.

Una sensibile diminuzione dell'avanzamento di lavoro e la formazione di corona di scintille sono un chiaro indizio per una mola da taglio diamantata non più sufficientemente affilata. Essa può essere riaffilata eseguendo dei brevi tagli su materiale abrasivo (p. es. su arenaria calcare).

Girare la testa dell'elettrotensile

- **Prima di qualunque intervento alla macchina, estrarre la spina dalla presa di rete.**



La testa della macchina può essere girata a passi di 90° gradi rispetto al corpo della macchina. In questo modo, l'interruttore di avvio/arresto può essere regolato su una posizione di maneggevolezza particolarmente favore-

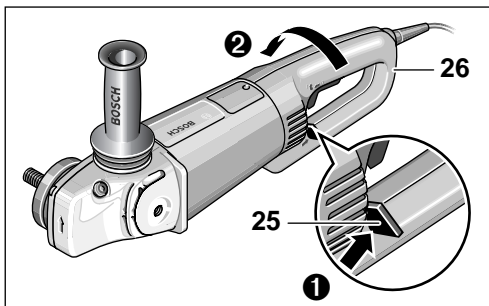
vole per determinati lavori; p. es. per lavori di troncatura con slitta di guida **24**/montante di troncatura **27** (accessorio opzionale) oppure per operatori mancini.

Svitare completamente le quattro viti.

Ruotare la testa della macchina con attenzione e regolarla sulla nuova posizione **senza toglierla dalla carcassa**.

Avvitare nuovamente le viti e stringere forte.

Girare l'impugnatura della macchina (GWS 24/26-180/230 (J)B)



Rispetto alla carcassa del motore, l'impugnatura **26** può essere girata di 90° rispettivamente verso sinistra e verso destra. In questo modo è possibile posizionare l'interruttore di avvio/arresto adattandolo a seconda delle esigenze di maneggevolezza come, per esempio, per lavori di troncatura con slitta di guida (accessorio opzionale) e per mancini.

Tirare forte lo sbloccaggio dell'impugnatura **25** in direzione della freccia (1) e ruotare contemporaneamente l'impugnatura **26** nella posizione che si desidera (2) fino allo scatto in posizione. La figura indica l'impugnatura **26** girata di 90°.



Lo sbloccaggio dell'impugnatura **25** e l'interruttore avvio/arresto **3** hanno un bloccaggio di sicurezza.

La macchina non può essere messa in azione fintanto che l'impugnatura **26** non sarà innestata in una delle tre posizioni possibili.

L'impugnatura **26** non può essere sbloccata quando l'interruttore avvio/arresto **3** è bloccato.

Manutenzione e pulizia

- **Prima di qualunque intervento alla macchina, estrarre la spina dalla presa di rete.**



Per poter garantire buone e sicure operazioni di lavoro, tenere sempre pulite la macchina e le fessure di ventilazione.



In condizioni estreme d'impiego, p. es. durante la lavorazione di metalli, nell'interno della macchina si può accumulare polvere conduttrice. L'isolazione di protezione della macchina potrebbe risentirne. In questi casi è consigliabile utilizzare un impianto di aspirazione stazionario, soffiare spesso aria compressa sulle feritoie di ventilazione ed installare a monte un interruttore di sicurezza per correnti di guasto (FI).

Se nonostante gli accurati procedimenti di produzione e di controllo la macchina dovesse guastarsi, la riparazione va fatta effettuare da un punto di assistenza autorizzato per gli elettrotensili Bosch.

Comunicare sempre il codice di ordinazione a 10 cifre dell'elettrotensile in caso di richieste o di ordinazione di pezzi di ricambio!

Garanzia

Per gli apparecchi Bosch forniamo garanzia conforme alle disposizioni di legge/specifiche nazionali (certificazione a mezzo fattura o bolla di consegna).

Guasti derivanti da usura naturale, sovraccarico oppure uso improprio dell'apparecchio sono esclusi dalla garanzia.

La garanzia è subordinata alla compilazione completa di questo certificato.

Modello:

Data di acquisto:

Rivenditore (Timbro e firma):

Si accettano reclami solo se l'apparecchio viene inviato, **non smontato**, al fornitore oppure a una officina del Servizio Assistenza Clienti Bosch per utensili elettrici.

Misure ecologiche



Recupero di materie prime, piuttosto che smaltimento di rifiuti.

Macchina, accessori ed imballaggio dovrebbero essere inviati ad una riutilizzazione ecologica.

Queste istruzioni sono stampate su carta riciclata sbiancata senza cloro.

I componenti in plastica sono contrassegnati per il riciclaggio selezionato.

Informazioni sulla rumorosità e sulla vibrazione

Valori misurati conformemente alla norma EN 50 144.

La misurazione A del livello di pressione acustica dell'utensile è di solito di: Livello di rumorosità 90 dB (A). Potenza della rumorosità 103 dB (A).

Utilizzare le cuffie di protezione!

L'accelerazione misurata raggiunge di solito il valore di 5,5 m/s².

Utilizzando l'impugnatura supplementare con ammortizzazione delle vibrazioni, la vibrazione mano-braccio dell'elettro utensile utilizzato corrisponde di solito ad un valore minore di 2,5 m/s².

Servizio post-vendita

Italia

Robert Bosch S.p.A.
Via Giovanni da Udine 15
I-20156 Milano

☎ +39 02 / 3 69 66 63

Fax..... +39 02 / 3 69 66 62

☎ Filo diretto con Bosch: +39 02 / 3 69 63 14

www.Bosch.it

Svizzera

Robert Bosch AG
Servizio Elettro utensili
Industriestrasse 31
CH-8112 Otelfingen

☎ Servizio..... +41 (0)1 / 8 47 16 16

☎ Consulente per la clientela:
Numero verde..... 0 800 55 11 55

CE Dichiarazione di conformità

Assumendone la piena responsabilità, dichiariamo che il prodotto è conforme alle seguenti normative ed ai relativi documenti: EN 50 144 in base alle prescrizioni delle direttive CEE 89/336, CE 98/37.

Dr. Gerhard Felten

Dr. Eckerhard Strötgen

ppa. Felten

i.v. Strötgen

Robert Bosch GmbH, Geschäftsbereich Elektrowerkzeuge

Con riserva di modifiche

Technische gegevens

Haakse slijpmachine		GWS 21-180 H	GWS 21-230 H	GWS 24-180 B
Bestelnummer		0 601 851 0..	0 601 852 0..	0 601 853 0..
Met aanloopstroom-begrenzing		GWS 21-180 JH	GWS 21-230 JH	GWS 24-180 JB
Bestelnummer		0 601 851 9..	0 601 852 9..	0 601 853 9..
Opgenomen vermogen [W]		2 100	2 100	2 400
Afgegeven vermogen [W]		1 350	1 350	1 700
Onbelast toerental [min^{-1}]		8 500	6 500	8 500
Slijpschijf- \varnothing [mm]		max. 180	max. 230	max. 180
Schroefdraad uitgaande as		M 14	M 14	M 14
Gewicht (zonder toebehoren) ca. [kg]		4,3	4,3	5,1
Veiligheidsklasse		<input type="checkbox"/> / II	<input type="checkbox"/> / II	<input type="checkbox"/> / II

Haakse slijpmachine		GWS 24-180 H	GWS 24-230 B	GWS 24-230 H
Bestelnummer		0 601 853 4..	0 601 854 0..	0 601 854 4..
Met aanloopstroom-begrenzing		GWS 24-230 JB		GWS 24-230 JH
Bestelnummer			0 601 854 9..	0 601 854 5..
Opgenomen vermogen [W]		2 400	2 400	2 400
Afgegeven vermogen [W]		1 700	1 700	1 700
Onbelast toerental [min^{-1}]		8 500	6 500	6 500
Slijpschijf- \varnothing [mm]		max. 180	max. 230	max. 230
Schroefdraad uitgaande as		M 14	M 14	M 14
Gewicht (zonder toebehoren) ca. [kg]		5,1	5,1	5,1
Veiligheidsklasse		<input type="checkbox"/> / II	<input type="checkbox"/> / II	<input type="checkbox"/> / II

Haakse slijpmachine		GWS 26-180 B	GWS 26-180 H	GWS 26-230 B	GWS 26-230 H
Bestelnummer		0 601 855 0..	0 601 855 4..	0 601 856 0..	0 601 856 4..
Met aanloopstroom-begrenzing		GWS 26-180 JB		GWS 26-230 JB	GWS 26-230 JH
Bestelnummer		0 601 855 9..		0 601 856 9..	0 601 856 5..
Opgenomen vermogen [W]		2 600	2 600	2 600	2 600
Afgegeven vermogen [W]		1 800	1 800	1 800	1 800
Onbelast toerental [min^{-1}]		8 500	8 500	6 500	6 500
Slijpschijf- \varnothing [mm]		max. 180	max. 180	max. 230	max. 230
Schroefdraad uitgaande as		M 14	M 14	M 14	M 14
Gewicht (zonder toebehoren) ca. [kg]		5,1	5,1	5,1	5,1
Veiligheidsklasse		<input type="checkbox"/> / II	<input type="checkbox"/> / II	<input type="checkbox"/> / II	<input type="checkbox"/> / II

Inschakeling veroorzaakt een kortdurende spanningsdaling. Bij ongunstige voorwaarden van het stroomnet kunnen nadelige gevolgen voor andere machines of apparaten optreden. Bij netimpedanties van minder dan 0,25 ohm treden waarschijnlijk geen storingen op.

Onderdelen van de machine

- 1 Schroefdraad extra handgreep (3x)
- 2 Blokkeerknop uitgaande as
- 3 Aan/uit-schakelaar
- 4 Extra handgreep
- 5 Uitgaande as
- 6 Beschermkap
- 7 Instelschroef
- 8 Spanhendel
- 9 Opnameflens met O-ring
- 10 Afbraam- of doorslijpschijf*
- 11 Spanmoer
- 12 Snelspanmoer *SDS-plus* *
- 13 Klemschroef
- 14 Codeernok
- 15 Beschermkap komsteen*
- 16 Komsteen*
- 17 Handbescherming*
- 18 Afstandsringen*
- 19 Rubber steunschijf*
- 20 Schuurblad*
- 21 Ronde moer*
- 22 Komstaalborstel*
- 23 Diamantdoorslijpschijf*
- 24 Geleideslede met afzuig- en beschermkap*
- 25 Greepontgrendeling
- 26 Greep
- 27 Doorslijpstandaard*

* Toebehoren

* In de gebruiksaanwijzing afgebeeld en beschreven toebehoren wordt niet altijd standaard meegeleverd.



Voor uw veiligheid



Met de machine kan uitsluitend veilig worden gewerkt, wanneer u de gebruiksaanwijzing en de veiligheidsvoorschriften volledig leest en u zich strikt aan de gegeven aanwijzingen houdt. Houd u bovendien aan de algemene veiligheidsvoorschriften in de bijgevoegde brochure. Laat u voor het eerste gebruik praktisch instrueren.



Raak de stroomkabel niet aan indien deze tijdens de werkzaamheden wordt beschadigd of doorgesneden, maar trek onmiddellijk de stekker uit het stopcontact. Gebruik de machine nooit met een beschadigde kabel.



Draag een veiligheidsbril en gehoorbescherming.



Stof dat tijdens de werkzaamheden ontstaat, kan schadelijk voor de gezondheid, brandbaar of explosief zijn. Geschikte beschermingsmaatregelen zijn noodzakelijk. Bijvoorbeeld: sommige soorten stof worden beschouwd als kankerverwekkend. Gebruik een geschikte afzuiging voor stof en spanen en draag een stofmasker.

Stof van lichte metalen kan ontvlammen of exploderen. Houd de werkomgeving altijd schoon omdat materiaalmengsels bijzonder gevaarlijk zijn.



Draag werkhandschoenen en stevige schoenen.

Draag indien nodig ook een schort.

- Machines die buitenshuis worden gebruikt, moeten worden aangesloten via een aardlekschakelaar met maximaal 30 mA uitschakelstroom. Gebruik alleen een voor gebruik buitenshuis goedgekeurde verlengkabel.
- Houd de machine tijdens de werkzaamheden altijd stevig met beide handen vast en zorg ervoor dat u stevig staat.
- Voer de kabel altijd achterwaarts van de machine weg.
- Schakel de machine altijd uit en laat deze uitlopen voordat u deze neerlegt.
- Steek de stekker alleen in het stopcontact wanneer de machine uitgeschakeld is.

- Wanneer de stroom uitvalt of de stekker uit het stopcontact wordt getrokken, moet u de aan/uit-knop onmiddellijk ontgrendelen en in de uit-stand zetten. Dit voorkomt ongecontroleerd opnieuw starten.
- De machine mag alleen worden gebruikt voor droog doorslijpen en droog schuren.
- Tijdens alle werkzaamheden met de machine moet de extra handgreep 4 gemonteerd zijn.
- **Pak het elektrische gereedschap alleen vast aan een geïsoleerd handvat wanneer het inzetgereedschap een verborgen leiding of het eigen netsnoer kan raken.**
Contact met een onder spanning staande leiding kan metalen delen van de machine onder spanning zetten en tot een elektrische schok leiden.
- **Boor, snijd of zaag niet in niet-zichtbare gedeelten waarin elektrische, gas- of waterleidingen kunnen liggen. Gebruik een geschikt zoekapparaat om deze leidingen op te sporen of vraag het plaatselijke energiebedrijf om advies.**
Contact met elektrische leidingen kan tot brand of een elektrische schok leiden. Beschadiging van een gasleiding kan tot een explosie leiden. Breuk van een waterleiding kan materiële schade of een elektrische schok veroorzaken.
- Voor werkzaamheden met afbraam- of doorslijpschijven moet de beschermkap 6 gemonteerd zijn. Geadviseerd wordt om voor werkzaamheden met de rubber steunschijf 19, komstaalborstel 22, vlakstaalborstel of lamelenslijpschijf de handbescherming 17 (toebehoren) te monteren.
- Gebruik een stofafzuiging bij het bewerken van steen. De stofzuiger moet zijn goedgekeurd voor het zuigen van steenstof. Gebruik de geleideslede voor het doorslijpen van steen.
- Asbesthoudend materiaal mag niet worden bewerkt.
- Gebruik alleen slijpgereedschappen met een maximaal toerental dat minstens even hoog is als het onbelaste toerental van de machine.
- Controleer slijpgereedschappen voor het gebruik. Het slijpgereedschap moet op de juiste wijze gemonteerd zijn en vrij kunnen draaien. Laat het slijpgereedschap minstens 30 seconden onbelast proefdraaien. Gebruik geen beschadigde, niet-ronde of trillende slijpgereedschappen.
- Bescherm het slijpgereedschap tegen slagen, stoten en vet.
- Beweeg de machine alleen ingeschakeld naar het werkstuk.
- Houd uw handen uit de buurt van ronddraaiende slijpgereedschappen.
- Let op de draairichting. Houd de machine altijd zo vast dat vonken of slijpstof van het lichaam wegvliegen.
- Bij het slijpen van metalen ontstaan wegvliegende vonken. Let erop dat geen personen in gevaar worden gebracht. Wegens het brandgevaar mogen zich geen brandbare materialen in de buurt (plaats waar de vonken wegvliegen) bevinden.
- Voorzichtig bij het maken van sleuven, bijv. in dragende muren: zie het gedeelte „Bouwkundige aspecten“.
- Blokkeren van de doorslijpschijf leidt tot een plotselinge reactiekracht van de machine. Schakel in dit geval de machine onmiddellijk uit.
- Neem de afmetingen van de slijpschijven in acht. Gatdiameter moet zonder speling op de opnameflens 9 passen. Gebruik geen reducerstukken of adapters.
- Gebruik doorslijpschijven nooit om af te bramen. Stel doorslijpschijven niet bloot aan zijwaartse druk.
- Neem de voorschriften van de fabrikant over de montage en het gebruik van het slijpgereedschap in acht.
- Voorzichtig! Slijptoebehoren loopt na het uitschakelen van de machine nog uit.
- Span de machine niet in een bankschroef.
- Laat kinderen de machine nooit gebruiken.
- Bosch kan een juiste werking van de machine uitsluitend waarborgen wanneer voor deze machine bedoeld origineel toebehoren wordt gebruikt.

Gebruik volgens bestemming

De machine is bestemd voor het doorslijpen, afbramen en borstelen van metaal en steen zonder gebruik van water. Voor het doorslijpen van steen is een geleideslede voorgeschreven.

Bouwkundige aspecten

Voor sleuven in dragende muren geldt norm DIN 1053 deel 1 of gelden landspecifieke bepalingen.

Deze voorschriften moeten beslist in acht worden genomen. Raadpleeg voor het begin van de werkzaamheden de verantwoordelijke bouwkundige, architect of de met de leiding belaste bouwopzichter.



Beschermingsvoorzieningen monteren

- **Trek altijd voor werkzaamheden aan de machine de stekker uit het stopcontact.**
- **Voor werkzaamheden met afbraam- of doorslijpschijven moet de beschermkap 6 gemonteerd zijn.**

Beschermkap met klemschroef

De codeernok **14** op de beschermkap **6** zorgt ervoor dat alleen een bij dit type machine passende beschermkap gemonteerd kan worden.


Draai de klemschroef **13** eventueel los.

Plaats de beschermkap **6** met de codeernok **14** in de codeergroef op de ashals aan de voorzijde van de machine en draai de beschermkap in de gewenste stand (werkstand).

De gesloten zijde van de beschermkap 6 moet altijd naar de bediener wijzen.

Draai de klemschroef **13** vast.

Beschermkap met snelsluiting (toebehooren)

 De beschermkap is vooraf ingesteld op de diameter van de ashals. Indien nodig kunt u de spankracht van de sluiting veranderen door de instelschroef **7** los of vast te draaien. Let er daarbij altijd op dat de beschermkap **6** stevig op de ashals vast zit.

Open de spanhendel **8**.

Plaats de beschermkap **6** op de ashals aan de voorzijde van de machine en draai deze in de gewenste stand (werkstand).

Sluit de spanhendel **8** voor het vastklemmen van de beschermkap **6**.

De gesloten zijde van de beschermkap 6 moet altijd naar de bediener wijzen.

Extra handgreep

- **Tijdens alle werkzaamheden met de machine moet de extra handgreep 4 gemonteerd zijn.**

Draai de extra handgreep **4** afhankelijk van de werkwijze aan de voorzijde van de machine in.

Trillingdempende extra handgreep (toebehooren)

VIBRATION CONTROL

Dankzij de trillingdempende extra handgreep kunt u met weinig trillingen en daardoor aangenaamer en veiliger werken.



Verander de extra handgreep niet.

Gebruik een beschadigde extra handgreep niet meer.

Handbescherming (toebehooren)

Geadviseerd wordt om voor werkzaamheden met de rubber steunschijf **19**, komstaalborstel **22**, vlakstaalborstel of lamellenslijpschijf de handbescherming **17** (toebehooren) te monteren. De handbescherming **17** wordt met de extra handgreep **4** bevestigd.

Slijpgereedschappen monteren (toebehooren)

- **Trek altijd voor werkzaamheden aan de machine de stekker uit het stopcontact.**



Gebruik alleen slijpgereedschappen met een maximaal toerental dat minstens even hoog is als het onbelaste toerental van de machine.

Afbraam- en doorslijpschijven worden tijdens de werkzaamheden zeer heet. Raak deze niet aan voordat ze zijn afgekoeld.

- Reinig de uitgaande as en alle te monteren delen. Blokkeer de uitgaande as **5** met de blokkeerknop **2** voor het vastspannen en losmaken van de slijpgereedschappen.

Bedien de blokkeerknop 2 alleen wanneer de uitgaande as stilstaat!

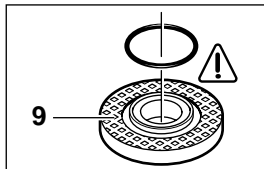
Afbraam- of doorslijpschijf

- Neem de afmetingen van de slijpschijven in acht. Gatdiameter moet zonder speling op de opnameflens **9** passen. Gebruik geen reducerstukken of adapters.

Let er bij gebruik van een diamantdoorslijpschijf op dat de draairichtingpijl op de diamantdoorslijpschijf overeenkomt met de draairichting van de machine (draairichtingpijl op de voorzijde van de machine).


Zie voor de montage de pagina met afbeeldingen.

Schroef de spanmoer **11** op de as en draai de moer met een pensleutel vast (zie het gedeelte „Snelspanmoer“).



In de opnameflens **9** is rond de centreerkraag een O-ring (kunststof deel) geplaatst.

Wanneer de O-ring ontbreekt of beschadigd is, moet deze beslist worden vervangen (bestelnr. 1 600 210 039), voordat de opnameflens **9** gemonteerd wordt.

 **Controleer voor de montage van het slijpgereedschap en voor het inschakelen of het slijpgereedschap juist is gemonteerd en vrij kan draaien.**

Lamellenschijf

Verwijder de beschermkap **6** en monteer de handbescherming **17**. Zet de speciale opnameflens **9** (toebehoren, bestelnr. 2 605 703 028) en lamellenschijf op de uitgaande as **5**. Schroef de spanmoer **11** op de uitgaande as en draai deze vast met de pensleutel.

Rubber steunschijf 19

Verwijder de beschermkap **6** en monteer de handbescherming **17**.

Plaats eerst de twee afstandsringen **18** op de uitgaande as voordat u de rubber steunschijf **19** monteert.

Zie voor de montage de pagina met afbeeldingen.

Schroef de ronde moer **21** op de uitgaande as en draai deze vast met de pensleutel.

Komstaalborstel 22 of vlakstaalborstel

Verwijder de beschermkap **6** en monteer de handbescherming **17**.

Het slijpgereedschap moet zo ver op de uitgaande as **5** kunnen worden geschroefd dat het nauwkeurig aansluit op de flens aan het einde van schroefdraad van de uitgaande as. Draai het vast met een steeksleutel.

Komsteen



Gebruik bij werkzaamheden met komstenen de speciale beschermkap 15.

De komsteen **16** mag altijd slechts zo ver uit de beschermkap **15** steken als voor de desbetreffende bewerking beslist nodig is.

Stel de beschermkap **15** op deze maat bij.

Zie voor de montage de pagina met afbeeldingen.



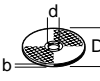

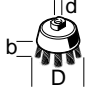
Schroef de spanmoer **11** op de uitgaande as en draai deze vast met een passende gebogen pensleutel.

Toegestane slijpgereedschappen

Alle in deze gebruiksaanwijzing genoemde slijpgereedschappen kunnen worden gebruikt (afbraam- en doorslijpschijven van kunstharsgebonden, met vezelstof versterkt materiaal).

Het toegestane toerental [min^{-1}] resp. de omtreksnelheid [m/s] van de gebruikte slijpgereedschappen moet minstens gelijk zijn aan de gegevens in de tabel.

Neem daarom altijd het **toegestane toerental en de omtreksnelheid** op het etiket van de slijpgereedschappen in acht.

	max. [mm]		[mm]	 [min^{-1}]	 [m/s]
	D	b			
	180	8	22,2	8 500	80
	230	8	22,2	6 500	80
	180	–	–	8 500	80
	230	–	–	6 500	80
	100	30	M 14	8 500	45

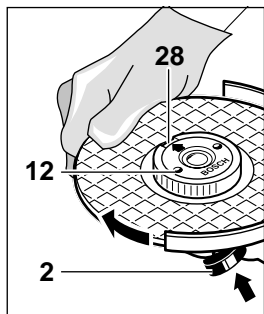
Snelspanmoer SDS-*clic* (toebehoren)

In plaats van de spanmoer **11** kan de snelspanmoer **12** (toebehoren) worden gebruikt. De slijpgereedschappen kunnen dan zonder hulpgereedschap worden gemonteerd.

De snelspanmoer 12 mag alleen worden gebruikt voor afbraam- en doorslijpschijven.

Gebruik alleen een onbeschadigde snelspanmoer 12 die volkomen in orde is.

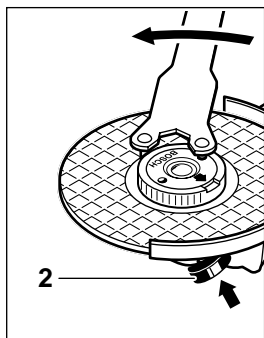
Let er bij het vastschroeven op dat de zijde met het opschrift niet naar de slijpschijf wijst. De pijl moet naar de indexmarkering **28** wijzen.



Blokkeer de uitgaande as met de blokkeerknop **2**. Draai de snelspanmoer vast door de slijpschijf krachtig met de wijsers van de klok mee aan te draaien.

Een op de juiste manier bevestigde en onbeschadigde snelspanmoer kan worden losgedraaid door de kartelring tegen de wijsers van de klok in met de hand los te draaien.

Draai een vastzittende snelspanmoer nooit met een tang los, maar gebruik een pensleutel. Plaats de pensleutel zoals in de afbeelding weergegeven.



➡ Proefdraaien!

Controleer het slijpgereedschap voor het gebruik. Het slijpgereedschap moet op de juiste wijze gemonteerd zijn en vrij kunnen draaien. Laat het slijpgereedschap minstens 30 seconden onbelast proefdraaien. Gebruik geen beschadigde, niet-ronde of trillende slijpgereedschappen.



Aanloopstroombegrenzing (Type J)

Dankzij het zacht aanlopen van de machine is een zekering van 16 A voldoende.



Voor een machine zonder aanloopstroombegrenzing is een grotere zekering nodig (gebruik minstens een zekering van 16 A traag).

Aanwijzingen voor het gebruik

- Span het werkstuk in als het niet door het eigen gewicht stabiel ligt.
- Belast de machine niet zo sterk dat deze tot stilstand komt.
- Afbraam- en doorslijpschijven worden tijdens de werkzaamheden zeer heet. Raak deze niet aan voordat ze zijn afgekoeld.

Ingebruikneming

Let op de netspanning: De spanning van de stroombron moet overeenkomen met de gegevens op het typeplaatje. Met 230 V aangeduide machines kunnen ook worden gebruikt met een spanning van 220 V.

In- en uitschakelen

Wanneer u de machine **in gebruik** wilt nemen, duwt u de aan/uit-schakelaar **3** zonder druk naar voren en drukt u vervolgens op de schakelaar.

Wanneer u de schakelaar wilt **vastzetten**, duwt u de aan/uit-schakelaar **3** in ingedrukte toestand verder naar voren.

Wanneer u de machine wilt **uitschakelen**, laat u de aan/uit-schakelaar **3** los of drukt u de schakelaar in en laat u deze vervolgens los.

Schakelaar zonder vergrendeling (per land verschillend):

Wanneer u de machine **in gebruik** wilt nemen, duwt u de aan/uit-schakelaar **3** zonder druk naar voren en drukt u vervolgens op de schakelaar.

Wanneer u de machine wilt **uitschakelen**, laat u de aan/uit-schakelaar **3** los.

Afbramen



Met aanzethoeken van 30 tot 40° bereikt u bij het afbramen het beste resultaat. Beweeg de machine met matige druk heen en weer. Het werkstuk wordt dan niet te heet, verkleurt niet en krijgt geen groeven.



Gebruik doorslijpschijven nooit om af te bramen.

Lamellenschijf

Met de lamellenschijf (toebehoren) kunnen ook gebogen oppervlakken en profielen (contourshuren) worden bewerkt.

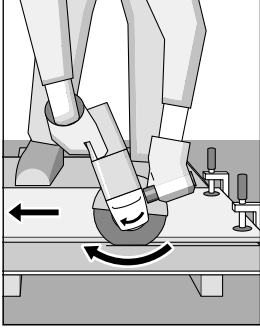
Lamellenschijven hebben een veel langere levensduur dan schuurbladen, een lager geluidsniveau en lagere schuurtemperaturen.

Doorslijpen



Niet duwen, machine niet schuin houden en niet oscilleren tijdens het doorslijpen. Werk met een matige, aan het te bewerken materiaal aangepaste voorwaartse beweging.

Rem uitlopende doorslijpschijven niet af door er aan de zijkant tegen te duwen.



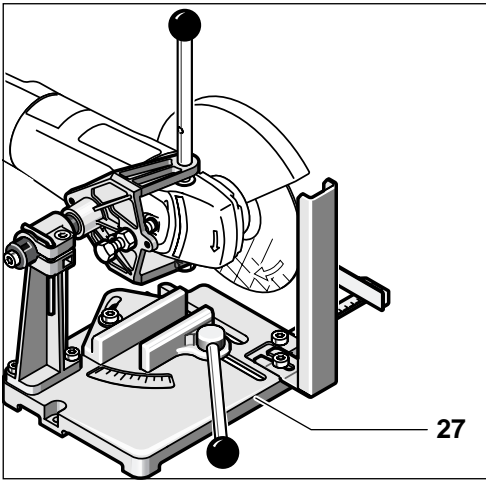
Belangrijk is de richting van de doorslijpwerkzaamheden.

De machine moet altijd tegenlopend werken. Beweeg de machine daarom niet in de andere richting. Anders bestaat het gevaar dat de machine **ongecontroleerd** uit de snede wordt geduwd.

Doorslijpstandaard

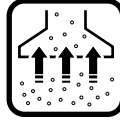
Met de doorslijpstandaard **27** (toebehooren) kunnen werkstukken van gelijke lengte in een hoek van 0 tot 45° op maat worden gemaakt.

Neem de veiligheids- en gebruiksvorschriften in de gebruiksaanwijzing van de doorslijpstandaard strikt in acht. Gebruik alleen een originele Bosch-doorslijpstandaard.



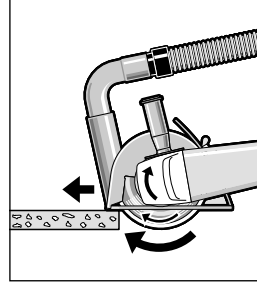
Steen doorslijpen

■ De machine mag alleen worden gebruikt voor droog doorslijpen en droog schuren.



Gebruik bij voorkeur een diamantdoorslijpschijf. Gebruik ter voorkoming van schuin wegdraaien de **geleideslede 24** met speciale afzuigen en beschermkap.

Gebruik het gereedschap alleen met stofafzuiging. Draag een stofmasker.



De stofzuiger moet zijn goedgekeurd voor het zuigen van steenstof.

Bosch levert geschikte stofzuigers.

Schakel de machine in en plaats deze met het voorste deel van de geleideslede op het werkstuk.

Duw de machine met matige, aan het te bewerken materiaal aangepaste voorwaartse beweging (zie afbeelding).

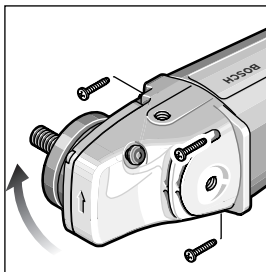
Bij het doorslijpen van bijzonder harde materialen, bijvoorbeeld beton met veel kiezel, kan de diamantdoorslijpschijf oververhit raken en daardoor beschadigd worden. Een krans van vonken rond de diamantdoorslijpschijf geeft dit duidelijk aan.

Onderbreek in dit geval de doorslijpwerkzaamheden en laat de diamantdoorslijpschijf gedurende korte tijd afkoelen door de machine onbelast te laten draaien.

Een duidelijk verminderde werksnelheid en een krans van vonken rond de slijpschijf duiden op een stomp geworden diamantdoorslijpschijf. Door kort te snijden in abrasief materiaal (bijvoorbeeld kalkzandsteen) kan deze weer scherp worden gemaakt.

Machinekop draaien

- **Trek altijd voor werkzaamheden aan de machine de stekker uit het stopcontact.**



De machinekop kan in stappen van 90° ten opzichte van het machinehuis worden gedraaid. Daardoor kan de aan/uit-schakelaar voor bijzondere werkomstandigheden in een gunstigere gebruiksstand worden geplaatst, bijvoorbeeld

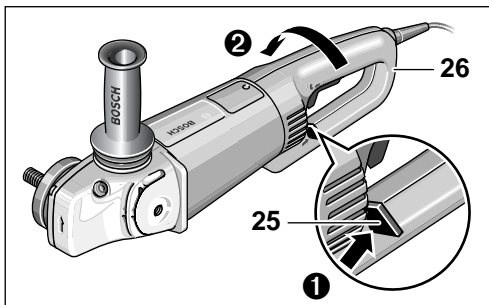
voor doorslijpwerkzaamheden met de geleidingslede 24, de doorslijpstandaard 27 (toebereiden) of voor linkshandigen.

Draai de vier schroeven helemaal naar buiten.

Draai de machinekop voorzichtig en **zonder van het huis te nemen** in de nieuwe stand.

Draai de schroeven weer in en draai ze vast aan.

Machiegrep draaien (GWS 24/26-180/230 (J)B)



De greep 26 kan ten opzichte van het motorhuis 90° naar links en naar rechts worden gedraaid. Daardoor kan de aan/uit-schakelaar voor bijzondere werkomstandigheden in een gunstigere gebruiksstand worden geplaatst, bijvoorbeeld voor doorslijpwerkzaamheden met geleidingslede of doorslijpstandaard (toebereiden) of voor linkshandigen.

Trek de greeppontgrendeling 25 krachtig in de richting van de pijl (1) en draai tegelijkertijd de greep 26 in de gewenste stand (2) tot deze vastklikt. De afbeelding toont de greep 26 90° gedraaid.

➔ Greeppontgrendeling 25 en aan/uit-schakelaar 3 hebben een veiligheidsvergrendeling.

De machine kan niet ingeschakeld worden zolang de handgreep 26 niet in een van de drie mogelijke standen is vastgeklikt.

De greep 26 kan niet worden ontgrendeld wanneer de aan/uit-schakelaar 3 geblokkeerd is.

Onderhoud en reiniging

- **Trek altijd voor werkzaamheden aan de machine de stekker uit het stopcontact.**

➔ Houd de machine en de ventilatieopeningen altijd goed schoon om goed en veilig te werken.



Bij extreme gebruiksomstandigheden kan bij het bewerken van metalen geleidend stof in de machine terecht komen. Daardoor kan de veiligheidsisolatie van de machine worden geschaad. Het is in dergelijke gevallen raadzaam een stationaire afzuiginstallatie te gebruiken, de ventilatieopeningen vaak uit te blazen en een aardlekschakelaar in de elektrische verbinding op te nemen.

Mocht de machine ondanks zeer zorgvuldige fabricage- en testmethoden toch defect raken, dient reparatie door een erkende reparatieservice voor Bosch elektrisch gereedschap te worden uitgevoerd.

Vermeld bij vragen en bestellingen van vervangingsonderdelen altijd het bestelnummer van 10 cijfers van de machine.

Garantie

Voor Bosch-gereedschap geven wij garantie volgens de wettelijk geldende bepalingen (rekening of pakbon geldt als bewijs). Schade die terug te voeren is op natuurlijke slijtage, overbelasting of onoordeelkundig gebruik is van garantie uitgesloten.

Schade die door materiaal- of fabricagefouten ontstaan is, wordt gratis door levering van onderdelen of reparatie verholpen.

Reparaties kunnen alleen voor garantie in aanmerking komen wanneer het desbetreffende gereedschap in **volledig gemonteerde** staat wordt afgegeven of gezonden aan een erkende Bosch servicewerkplaats of de importeur.

Gelijktijdig dient vermeld te worden dat aanspraak op garantie wordt gemaakt. Het volledig ingevulde garantiebewijs moet worden overgelegd.



Terugwinnen van grondstoffen in plaats van het weggoien van afval.

Machine, toebehoren en verpakking moeten op een voor het milieu verantwoorde manier worden hergebruikt.

Deze gebruiksaanwijzing is vervaardigd van chloorvrij gebleekt kringlooppapier.

De kunststof delen zijn gekenmerkt om ze per soort te kunnen recyclen.

Informatie over geluid en trillingen

Meetwaarden vastgesteld volgens EN 50 144.

Het A-gewaardeerde geluidsdrukniveau van de machine bedraagt kenmerkend: geluidsdrukniveau 90 dB (A); geluidsvermogeniveau 103 dB (A).

Draag oorbeschermers.

De gewaardeerde versnelling bedraagt kenmerkend $5,5 \text{ m/s}^2$.

Bij gebruik van de trillingdempende extra handgreep zijn de hand/arm-trillingen van het gebruikte elektrische gereedschap typisch minder dan $2,5 \text{ m/s}^2$.

Nederland

Robert Bosch B.V.
Postbus 502
NL-2132 AM Hoofddorp
Neptunusstraat 71
NL-2132 JP Hoofddorp

☎ +31 (0)23 / 56 56 620

Fax..... +31 (0)23 / 56 56 611

E-Mail: Gereedschappen@nl.bosch.com

België

Robert Bosch N.V.
After Sales Service Gereedschappen
Henri Genessestraat 1
BE-1070 Brussel

☎ +32 (0)2 / 525.50 29

Fax..... +32 (0)2 / 525.54.30

☎ Service conseil client +32 (0)2 / 525.53.07

E-Mail: Outillage.Gereedschappen@be.bosch.com

CE Conformiteitsverklaring

Wij verklaren op eigen verantwoording dat dit product voldoet aan de volgende normen en normatieve documenten: EN 50 144 volgens de bepalingen van de richtlijnen 89/336/EEG, 98/37/EG.

Dr. Gerhard Felten

Dr. Eckerhard Strötgen

ppa. Felten

i.v. Strötgen

Robert Bosch GmbH, Geschäftsbereich Elektrowerkzeuge

Wijzigingen voorbehouden

Tekniske data

Vinkelsliber	GWS 21-180 H	GWS 21-230 H	GWS 24-180 B
Bestillingsnummer	0 601 851 0..	0 601 852 0..	0 601 853 0..
Med startstrømsbegrænser			
	GWS 21-180 JH	GWS 21-230 JH	GWS 24-180 JB
Bestillingsnummer	0 601 851 9..	0 601 852 9..	0 601 853 9..
Optagen effekt [W]	2 100	2 100	2 400
Afgiven effekt [W]	1 350	1 350	1 700
Omdrejningstal, ubelastet [1/min]	8 500	6 500	8 500
Slibeskive-Ø [mm]	maks. 180	maks. 230	maks. 180
Slibespindelgevind	M 14	M 14	M 14
Vægt (uden tilbehør) ca. [kg]	4,3	4,3	5,1
Isolationsklasse	□ / II	□ / II	□ / II

Vinkelsliber	GWS 24-180 H	GWS 24-230 B	GWS 24-230 H
Bestillingsnummer	0 601 853 4..	0 601 854 0..	0 601 854 4..
Med startstrømsbegrænser			
		GWS 24-230 JB	GWS 24-230 JH
Bestillingsnummer		0 601 854 9..	0 601 854 5..
Optagen effekt [W]	2 400	2 400	2 400
Afgiven effekt [W]	1 700	1 700	1 700
Omdrejningstal, ubelastet [1/min]	8 500	6 500	6 500
Slibeskive-Ø [mm]	maks. 180	maks. 230	maks. 230
Slibespindelgevind	M 14	M 14	M 14
Vægt (uden tilbehør) ca. [kg]	5,1	5,1	5,1
Isolationsklasse	□ / II	□ / II	□ / II

Vinkelsliber	GWS 26-180 B	GWS 26-180 H	GWS 26-230 B	GWS 26-230 H
Bestillingsnummer	0 601 855 0..	0 601 855 4..	0 601 856 0..	0 601 856 4..
Med startstrømsbegrænser				
	GWS 26-180 JB		GWS 26-230 JB	GWS 26-230 JH
Bestillingsnummer	0 601 855 9..		0 601 856 9..	0 601 856 5..
Optagen effekt [W]	2 600	2 600	2 600	2 600
Afgiven effekt [W]	1 800	1 800	1 800	1 800
Omdrejningstal, ubelastet [1/min]	8 500	8 500	6 500	6 500
Slibeskive-Ø [mm]	maks. 180	maks. 180	maks. 230	maks. 230
Slibespindelgevind	M 14	M 14	M 14	M 14
Vægt (uden tilbehør) ca. [kg]	5,1	5,1	5,1	5,1
Isolationsklasse	□ / II	□ / II	□ / II	□ / II

Indkoblingsstrømstødet kan forårsage kortfristede spændingsfald. Under ugunstige netbetingelser i tyndbefolket område kan andre apparater blive påvirket heraf. Hvis strømtilførselns systemimpedans er mindre end 0,25 Ohm, er det usandsynligt, at der opstår ulemper.

Maskielementer

- 1 Gevind ekstrahåndtag (3x)
- 2 Spindellås
- 3 Start-stop-kontakt
- 4 Ekstrahåndtag
- 5 Slibespindel
- 6 Beskyttelsesskærm
- 7 Justeringsskrue
- 8 Spændearm
- 9 Holdeflange med O-ring
- 10 Skrub-/skæreskive*
- 11 Spændemøtrik
- 12 Lynspændemøtrik *SDS-clie**
- 13 Klemmeskrue
- 14 Kode for beskyttelsesskærm
- 15 Beskyttelsesskærm for kopsten*
- 16 Kopsten*
- 17 Håndbeskyttelse*
- 18 Afstandsskiver*
- 19 Gummibagskive*
- 20 Slibeblad*
- 21 Rund møtrik*
- 22 Kopbørste*
- 23 Diamantskæreskive*
- 24 Føringsslæde med beskyttelsesskærm og studs til opsugning*
- 25 Greblås
- 26 Greb
- 27 Skærestander*

* Tilbehør

* Tilbehør, som er illustreret og beskrevet i brugsvejledningen, er ikke altid indeholdt i leveringen!



For Deres egen sikkerheds skyld



Sikkert arbejde med maskinen forudsætter, at brugsvejledningen og sikkerhedsforskrifterne læses helt igennem og anvisningerne overholdes, før den tages i brug. Desuden skal de generelle sikkerhedsforskrifter i vedlagte hæfte overholdes. Få en sagkyndig person til at vise Dem, hvordan maskinen fungerer, før den benyttes første gang.



Hvis strømkablet beskadiges eller skæres over under arbejdet, må kablet ikke berøres. Træk straks netstikket ud. Benyt aldrig maskinen, hvis kablet er beskadiget.



Brug beskyttelsesbriller og høreværn.



Støv, der opstår under arbejdet, kan være sundhedsfarligt, brændbart eller eksplosivt. Det er forskrift at bruge egnet beskyttelsesværn. For eksempel: Nogle støvarter gælder som kræftfremkaldende. Brug egnet støv-/spånopsugning og bær støvbeskyttelsesmaske.

Letmetalstøv kan brænde eller eksplodere. Sørg for at arbejdspladsen altid er ren, da en blanding af forskellige materialer er særlig farlig.



Brug beskyttelseshandsker og fast fodtøj.

Bær også beskyttelsestøj, hvis det skulle være nødvendigt.

- Maskiner, som benyttes ude i det frie, tilsluttes via et HFI-relæ med max. 30 mA udløsningsstrøm. Der skal benyttes en forlængerledning, som er godkendt til udendørs brug.
- Hold altid maskinen fast med begge hænder og sørg for at stå sikkert under arbejdet.
- Ledningen skal altid føres bagud fra maskinen.
- Maskinen skal altid være slukket og efterløbet skal altid være afsluttet, før maskinen fralægges.
- Maskinen skal være slukket, når stikket sættes i stikdåsen.
- I tilfælde af strømsvigt eller hvis netstikket trækkes ud, åbnes start-stop-kontakt straks og bringes i off-position (slukket). Dette forhindrer en ukontrolleret genindkobling.
- Maskinen må kun benyttes til tørsikring/tørslibning.
- Ekstrahåndtaget 4 skal være monteret, når der arbejdes med maskinen.

- **Hold altid el-værktøj med isolerede håndgreb, hvis der udføres arbejde, hvor ind-satsværktøjet kan komme til at ramme en skjult ledning eller værktøjets eget kabel.**
Kontakt med en spændingsførende ledning kan sætte maskinens metaldele under spænding, hvilket kan føre til elektrisk stød.
- **Bor, skær eller sav ikke ind i blinde områder, som kan indeholde skjulte elektriske ledninger, gas- eller vandrør. Brug egnede detektorer til at kontrollere arbejdsområdet for sådanne skjulte ledninger eller rør eller kontakt det lokale forsyningselskab.**
Kontakt med elektriske ledninger kan føre til brand eller elektrisk stød. Beskadigelse af et gasrør kan føre til eksplosion. Brud på et vandør kan føre til materiel skade eller elektrisk stød.
- Beskyttelseskærmen **6** skal være monteret, når der arbejdes med skrub- eller skæreskiver. Det anbefales at montere håndbeskyttelsen **17** (tilbehør), når der arbejdes med gum-mibagskiven **19** eller korbørsten **22**/skive-børsten/lamelslibeskiven.
- Brug en specialstøvsuger til opugning af støv, når der slibes i sten. Støvsugeren skal være godkendt til opugning af stenstøv. Der skal benyttes en førings-slæde i forbindelse med skæring af sten.
- Asbestholdige materialer må ikke bearbejdes!
- Benyt kun slibeværktøj, hvis tilladte omdrejningstal er mindst lige så højt som maskinens omdrejningstal i ubelastet stand.
- Slibeværktøj skal kontrolleres før ibrugtagning. Slibeværktøj skal være monteret korrekt og skal kunne drejes. Slibeværktøj skal prøveløbes i ubelastet tilstand i mindst 30 sekunder. Beskadedet, uregelmæssigt rundt eller vibrerende slibeværktøj må ikke anvendes.
- Slibeværktøj skal beskyttes mod slag, stød og fedt.
- Maskinen skal altid være tændt, når den føres hen til pladen.
- Hold hænderne væk fra roterende slibeværktøj.
- Vær opmærksom på drejereetningen. Maskinen skal altid holdes således, at gnister og slibestøv flyver væk fra kroppen.
- Gnistregn opstår ved slibning af metal. Vær opmærksom på, at personer ikke kommer til skade. På grund af brandfare må brandbare materialer ikke opbevares i nærheden (gnistregnområde).
- Pas på i forbindelse med opslidsning af f.eks. bærende vægge: Se henvisninger mht. statik.
- En blokering af skæreskiven fører til et rykagtigt, farligt tilbageslag af maskinen. I dette tilfælde slukkes maskinen med det samme.
- Slibeslivernes mål skal overholdes. Hullets diameter skal uden slør passe til holdeflangen **9**. Der må ikke benyttes reduktionsstykker eller adaptere.
- Skæreskiver må aldrig benyttes til skrubslibning. Skæreskiver må ikke udsættes for tryk fra siden.
- Fabrikantens anvisninger mht. montering og brug af slibeværktøj skal overholdes.
- Pas på! Slibestiften har et efterløb efter slukning af maskinen.
- Maskinen må ikke fastspændes i et skruestik.
- Lad aldrig børn anvende denne maskine.
- Bosch kan kun sikre en korrekt funktion, hvis der benyttes originalt tilbehør.

Beregnet anvendelsesområde

Maskinen er beregnet til at gennemskære, skrubbe og børste metal- og stenmaterialer uden brug af vand. Det er forskrift at benytte en førings-slæde, når der skal skæres i sten.

Oplysninger om statik

Slidser i bærende vægge skal overholde bestemmelserne i standarden DIN 1053 del 1 eller specielle krav, som gælder i det enkelte land.

Disse forskrifter skal overholdes. Spørg den ansvarlige statiker, arkitekt eller byggeledelse til råds, før arbejdet påbegyndes.



Montering af beskyttelsesskærme

- Træk stikket ud, før der arbejdes på maskinen.
- Beskyttelsesskærmen 6 skal være monteret, når der arbejdes med skrub- eller skæreskiver.

Beskyttelsesskærm med klemmeskrue

Koden for beskyttelsesskærm 14 på beskyttelsesskærmen 6 sikrer, at maskinen kun kan forsynes med en beskyttelsesskærm, som passer til maskinen.


Løsne evt. klemmeskruen 13.

Anbring beskyttelsesskærmen 6 med koden for beskyttelsesskærm 14 i kodenoten på spindelhalsen og drej den i den ønskede position (arbejdsposition).

Den lukkede side på beskyttelsesskærmen 6 skal altid vende hen imod brugeren.

Spænd klemmeskruen 13 fast.

Beskyttelsesskærm med hurtiglukning (tilbehør)

 Beskyttelsesskærmen er konstrueret, så den passer til spindelhalsens diameter. Låsens spændekraft kan løsnes eller spændes med justeringskruen 7 efter behov. Sørg altid for at beskyttelsesskærmen 6 sidder rigtigt på spindelhalsen.

Åben spændearmen 8.

Anbring beskyttelsesskærmen 6 på værktøjets spindelhals og drej den i den rigtige position (arbejdsposition).

Beskyttelsesskærmen 6 klemmes fast ved at lukke spændearmen 8.

Den lukkede side på beskyttelsesskærmen 6 skal altid vende hen imod brugeren.

Ekstrahåndtag


- Ekstrahåndtaget 4 skal være monteret, når der arbejdes med maskinen.

Skrue ekstrahåndtaget 4 fast på maskinens hoved afhængigt af det arbejde, som skal udføres.

Vibrationsdæmpende ekstra-håndgreb (tilbehør)

VIBRATION CONTROL

Det vibrationsdæmpende ekstra-håndgreb gør det muligt at udføre et behageligt og sikkert arbejde med et lavt vibrationsniveau.

 **Foretag ingen form for ændringer på ekstra-håndgrebet.**


Brug ikke ekstra-håndgrebet, hvis det er beskadiget.

Håndbeskyttelse (tilbehør)

Det anbefales at montere håndbeskyttelsen 17 (tilbehør), når der arbejdes med gummibagskiven 19 eller kopbørsten 22/skivebørsten/lamel-slibeskiven. Håndbeskyttelsen 17 fastgøres med ekstrahåndtaget 4.

Montering af slibeværktøj (tilbehør)

- Træk stikket ud, før der arbejdes på maskinen.

 **Benytt kun slibeværktøj, hvis tilladte omdrejningstal er mindst lige så højt som maskinens omdrejningstal i ubelastet stand.**

Skrub- og skæreskiver bliver meget varme, når de er i brug; de må først berøres, når de er kølet helt af.

- Rengør slibespindlen og de dele, som skal monteres. Slibeværktøj spændes og løsnes ved at indstille slibespindlen 5 med spindellåsen 2.

Spindellåsen 2 må kun aktiveres, når slibespindlen står stille!

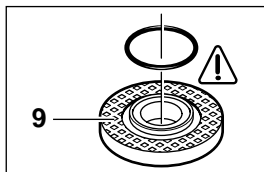
Skrub-/skæreskive

- Slibeskivernes mål skal overholdes. Hullets diameter skal uden slør passe til holdeflangen 9. Der må ikke benyttes reduktionsstykker eller adaptere.

Hvis der benyttes en diamantskæreskive, skal man være opmærksom på, at drejeretningspilen på diamantskæreskiven og maskinens drejeretning (drejeretningspil på maskinens hoved) stemmer overens.

Montering, se billedsiden.

Skru spændemøtrikken **11** på og spænd den med en tapnøgle (se afsnit „Lynspændemøtrik“).



Holdeflangen **9** er forsynet med en O-ring i midterkanten (kunststofdel).

O-ringen skal erstattes, **hvis den mangler eller er beskadiget** (Bestill.-nr. 1 600 210 039), før holdeflangen **9** monteres.

Når slibeværktøjet er monteret, kontrolleres det for korrekt montering og om det kan bevæges frit, før maskinen tændes.

Lamelslibeskive

Tag beskyttelsesskærmen **6** af og monter håndbeskyttelsen **17**. Anbring den specielle holdeflange **9** (tilbehør, Bestill.-nr. 2 605 703 028) og lamelslibeskiven på slibespindlen **5**. Skru spændemøtrikken **11** på og spænd den med tapnøglen.

Gummibagskive 19

Tag beskyttelsesskærmen **6** af og monter håndbeskyttelsen **17**.

Anbring de 2 afstandsskiver **18** på slibespindlen, før gummibagskiven **19** monteres.

Montering, se billedsiden.

Skru den runde møtrik **21** på og spænd den med tapnøglen.

Kopbørste 22/skivebørste

Tag beskyttelsesskærmen **6** af og monter håndbeskyttelsen **17**.

Slibeværktøjet skal skrues så meget på slibespindlen **5**, at det ligger fast op mod holdeflangen. Værktøjet spændes med en gaffelnøgle.

Kopsten

Der skal benyttes en speciel beskyttelsesskærm **15**, når der arbejdes med kopsten.

Kopstenen **16** må ikke rage mere ud af beskyttelsesskærmen **15** end nødvendigt.

Indstil beskyttelsesskærmen **15** på dette mål.

Montering, se billedsiden.

Skru spændemøtrikken **11** på og spænd det hele fast med en passende forkrøplet vinkeltapnøgle.

Tilladte slibeværktøjer

Det er muligt at benytte alle slibeværktøjer, som er nævnt i denne brugsvejledning (skrub- og skæreskiver af kunstharpiksbundet, fiberarmeret materiale).

Det tilladte omdrejningstal [r/min] eller omfangshastighed [m/s] for de benyttede slibeværktøjer skal mindst svare til angivelserne i tabellen.

Læs og overhold derfor altid det/den **tilladte omdrejningstal/omfangshastighed** på slibeværktøjets etiket.

	maks. [mm]		[mm]		
	D	b			
	180	8	22,2	8 500	80
	230	8	22,2	6 500	80
	180	–	–	8 500	80
	230	–	–	6 500	80
	100	30	M 14	8 500	45

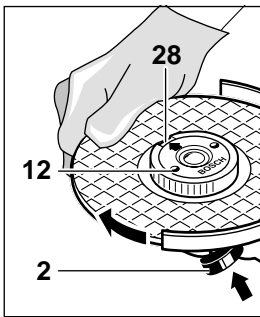
Lynspændemøtrik SDS-*clic* (tilbehør)

Lynspændemøtrikken **12** (tilbehør) kan benyttes i stedet for spændemøtrikken **11**. Slibeværktøjet kan monteres uden brug af værktøj.

Lynspændemøtrikken 12 må kun benyttes til skrub- og skæreskiver.

Benyt kun fejlfrie, ubeskadigede lynspændemøtrikker 12.

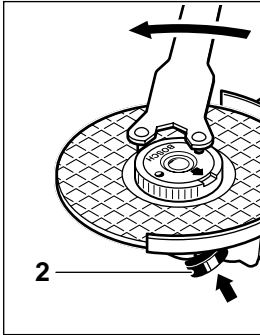
Skriftsiden på slibeskiven skal altid vende opad, når slibeskiven monteres; pilen skal pege hen imod indeksemærket **28**.



Fastlås slibespindlen med spindellåsen **2**. Spænd lynspændemøtrikken ved at dreje slibeskiven kraftigt til højre.

En korrekt fastgjort ubeskadiget lynspændemøtrik løsnes ved at dreje yderingen til venstre.

Løse aldrig en fastsiddende lynspændemøtrik med en tang. Brug altid en tapnøgle. Anbring tapnøglen som vist på billedet.



➔ Prøvekørsel!

Slibeværktøj skal altid kontrolleres, før det tages i brug. Slibeværktøjet skal være korrekt monteret og skal kunne rotere frit. Prøvekørslen skal vare mindst 30 sekunder uden belastning. Beskadigede, ikke runde eller vibrerende slibeværktøj må ikke benyttes.



Startstrømsbegrænsner (Type J)

Værktøjets bløde opstart gør det muligt at arbejde med en sikring på 16 A.



En maskine uden startstrømsbegrænsning skal have en yderligere sikring (min. en træg sikring på 16 A).

Arbejdshenvisninger

- Arbejdsstykket skal spændes fast, hvis det ikke ligger sikkert som følge af sin egen vægt.
- Maskinen må ikke belastes i et sådant omfang, at den stopper.
- Skrub- og skæreskiver bliver meget varme, når de er i brug; de må først berøres, når de er kølet helt af.

Ibrugtagning

Kontrollér netspændingen: Strømkildens spænding skal svare til angivelserne på maskinens typeskilt. Maskinen til 230 V kan også tilsluttes 220 V.

Start og stop

Maskinen **tændes** ved at skubbe start-stop-kontakten **3** frem uden tryk og bagefter trykke på den.

Maskinen **fastlåses** ved at skubbe start-stop-kontakten **3** længere frem i nedtrykket tilstand.

Maskinen **slukkes** ved henholdsvis at slippe start-stop-kontakten **3** og trykke den ned og slippe den.

Kontaktmodel uden lås (til specielle lande):

Maskinen **tændes** ved at skubbe start-stop-kontakten **3** frem uden tryk og bagefter trykke på den.

Maskinen **slukkes** ved at slippe start-stop-kontakten **3**.

Skrubslibning



Arbejdsvinkler på 30° - 40° giver det bedste skrubberesultat. Bevæg maskinen frem og tilbage med jævnt tryk. Derved bliver emnet ikke for varmt, misfarvning undgås og maskinen efterlader igen riller på emnet.



Benyt aldrig skæreskiver til skrubning.

Lamelslibeskive

Lamelslibeskiver (tilbehør) kan også benyttes til at bearbejde bølgede overflader og profiler (konturslibning).

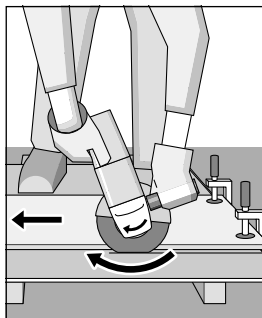
Lamelslibeskiver har væsentlig højere standtider end slibblade, lavere støjniveau og lavere slibetemperaturer.

Skæring



Under skærearbejdet må værktøjet ikke udsættes for tryk, ikke komme til at sidde i klemme, ikke oscillere. Desuden skal værktøjet fremføres med et jævnt tryk, som passer til det materiale, som skal bearbejdes.

Forsøg ikke at bremse udløbende skæreskiver ved at trykke dem på siden.



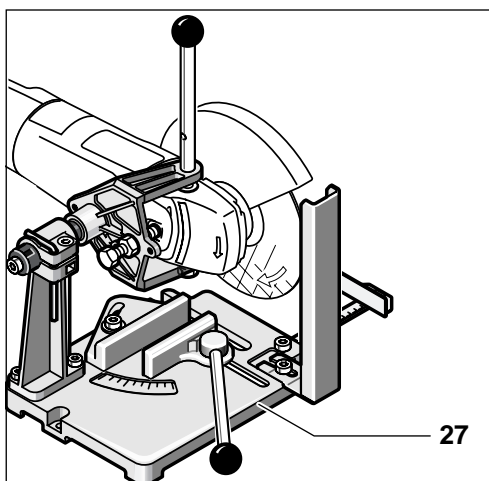
Vigtigt er skæreretningen.

Maskinen skal altid arbejde i modløb; bevæg derfor ikke maskinen i den modsatte retning! Dette kan medføre, at det trykkes **ukontrolleret** ud af snittet.

Skærestander

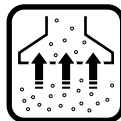
Skærestanderen **27** (tilbehør) bruges til at skære emner på langs i en vinkel fra 0 til 45°.

Sikkerheds- og arbejdsforskrifterne i den pågældende betjeningsvejledning til skærestanderen skal overholdes nøje. Brug kun originale Bosch skærestandere.



Skæring i sten

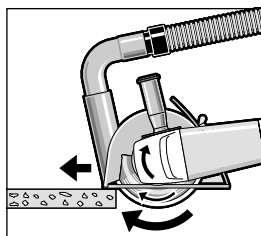
■ Maskinen må kun benyttes til tørskæring/tørslibning.



Brug helst en diaman-skæreskive.

Føringssslæden 24 skal benyttes med en speciel opslagningsbeskyttelsesskærm, så skiven ikke kan beskadiges.

Støvsugningen skal altid være tændt, når maskinen er i brug. Desuden skal der bæres beskyttelsesmaske.



Støvsugeren skal være godkendt til opslugning af stenstøv.

Bosch tilbyder egnede støvsugere.

Tænd for maskinen og anbring den forreste del af føringssslæden på emnet.

Før maskinen frem med jævnt tryk passende til det materiale, som skal bearbejdes (fig.).

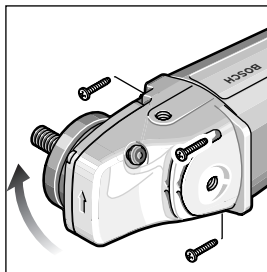
Når der skæres i meget hårde materialer som f.eks. beton med et stort kieseindhold, kan diaman-skæreskiven blive for varm og derved beskadiges. En gnistkrans, som løber med diaman-skæreskiven, er et tydeligt tegn herpå.

Afbryd i dette tilfælde skærearbejdet og afkøl diaman-skæreskiven i kort tid ved ubelastet omdrejningstal.

Et mærkbart langsommere arbejdsskridt og en gnistkrans er tegn på, at diaman-skæreskiven er uskarp. Diaman-skæreskiven slibes igen ved at køre den i porøst materiale (kalksandsten) i korte bevægelser.

Drej maskinens hoved

- Træk stikket ud, før der arbejdes på maskinen.



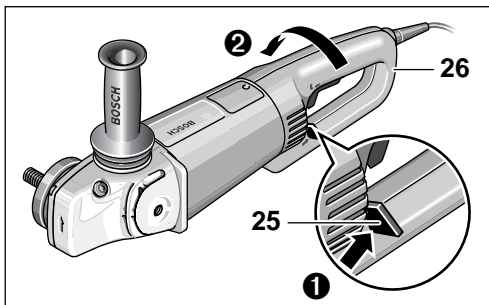
Maskinens hoved kan drejes hen mod maskinens hus i 90°-skridt. Dette gør det muligt at bringe start-stop-kontakten i en praktisk håndteringsposition, hvis der skulle blive brug for det; f.eks. til skærearbejde med føringsslæde **24**/skærestander **27** (tilbehør) eller til venstre-håndede.

Drej de fire skruer helt ud.

Drej maskinens hoved forsigtigt i den nye position **uden at den tages af huset**.

Drej skruerne i igen og spænd dem fast.

Drej grebet (GWS 24/26-180/230 (J)B)



Grebet **26** kan drejes 90° til højre eller venstre i forhold til motorhuset. Dette gør det muligt at stille start-stop-kontakten i en særlig praktisk position, når særligt arbejde skal udføres; f.eks. til skæring med føringsskinne/skærestander (tilbehør) og til venstrehåndede.

Træk greblåsen **25** kraftigt i pilens retning (❶) og drej samtidigt grebet **26** i den ønskede position (❷), indtil det falder i hak. På billedet er grebet **26** drejet 90°.

➡ Greblås **25** og start-stop-kontakt **3** har en sikkerhedslås.

Maskinen kan ikke tændes, så længe grebet **26** ikke er faldet i hak i en af de tre mulige positioner.

Grebet **26** kan ikke åbnes, når start-stop-kontakten **3** er fastlåst.

Vedligeholdelse og rengøring

- Træk stikket ud, før der arbejdes på maskinen.

➡ Maskine og ventilationshuller skal altid holdes rene for at sikre et godt og sikkert arbejde.



Ved ekstreme brugsbetingelser kan der afsætte sig elektrisk ledende støv inde i maskinen i forbindelse med bearbejdning af metaller. Maskinens beskyttelsesisolering kan forringes. I sådanne tilfælde anbefales det at benytte et stationært udsugningsanlæg, hyppig udblæsning af ventilationsåbningerne og forankobling af et HFI-relæ.

Skulle maskinen trods omhyggelig fabrikation og kontrol engang holde op med at fungere, skal reparationen udføres af et autoriseret serviceværksted for Bosch-elektroværktøj.

Det 10-cifrede bestillingsnummer for maskinen skal altid angives ved forespørgsler og bestilling af reservedele!

Service og reparation

Vi yder garanti på Bosch-maskiner i henhold til de lovbestemmelser som gælder i det enkelte land (købsbevis skal fremlægges/medsendes).

Service og reparation uden beregning ydes indenfor garantiperioden iflg. dansk købelov under følgende forudsætninger:

- at den opståede defekt kan tilbageføres til konstruktions- eller materialefejl (normal slitage og misbrug kan ikke henføres herunder)
- at reparation ikke har været forsøgt udført af andre end Bosch-organisationens servicepersonale
- at der ikke har været anvendt uoriginale forsats- eller indsatsværktøjer.

Serviceydelser uden beregning omfatter udskiftning af defekte dele samt arbejds løn.

Værktøjet indleveres via Deres værktøjsforhandler eller indsendes for afsenders regning til Bosch serviceværkstedet. Betalbare reparationer udføres efter standardtider, som muliggør fast pris opgivet på forhånd.

Miljøbeskyttelse



Genbrug af råstoffer i stedet for bortskaffelse af affald

Maskine, tilbehør og emballage skal genbruges på en miljøvenlig måde.

Denne vejledning er skrevet på klorfrit genbrugs-papir.

Kunststofdele er markeret for at garantere en rensorteret recycling.

Støj-/vibrationsinformation

Måleværdier beregnes iht. EN 50 144.

Maskinens A-vurderede støjniveau er typisk: Lyd-trykniveau 90 dB (A), lydeffektniveau 103 dB (A).

Brug høreværn.

Det vægtede accelerationsniveau er typisk $5,5 \text{ m/s}^2$.

Når det vibrationsdæmpende ekstra-håndgreb benyttes, er hånd-arm-vibrationsniveauet på det benyttede el-værktøj typisk under $2,5 \text{ m/s}^2$.

Service og kundeservice

Bosch Service Center for el-værktøj

Telegrafvej 3

DK-2750 Ballerup

☎ Service: +45 44 89 88 55

Fax +45 44 89 87 55

☎ Teknisk vejledning: +45 44 89 88 56

☎ Den direkte line: +45 44 68 35 60

CE Overensstemmelses- erklæring

Vi erklærer under almindeligt ansvar, at dette produkt er i overensstemmelse med følgende standarder eller normative dokumenter: EN 50 144 i henhold til bestemmelserne i direktiverne 89/336/EØF og 98/37/EF.

Dr. Gerhard Felten

Dr. Eckerhard Strötgen

ppa. Felten *i.v. Strötgen*

Robert Bosch GmbH, Geschäftsbereich Elektrowerkzeuge

Ret til ændringer forbeholdes

Tekniska data

Vinkelslipmaskin	GWS 21-180 H	GWS 21-230 H	GWS 24-180 B
Artikelnummer	0 601 851 0..	0 601 852 0..	0 601 853 0..

Med startström- begränsning	GWS 21-180 JH	GWS 21-230 JH	GWS 24-180 JB
Artikelnummer	0 601 851 9..	0 601 852 9..	0 601 853 9..
Märkeffekt [W]	2 100	2 100	2 400
Avgiven effekt [W]	1 350	1 350	1 700
Tomgångsvarvtal [r/min]	8 500	6 500	8 500
Slipskivs-Ø [mm]	max. 180	max. 230	max. 180
Slipspindelgånga	M 14	M 14	M 14
Vikt (utan tillbehör) ca. [kg]	4,3	4,3	5,1
Skyddsklass	□ / II	□ / II	□ / II

Vinkelslipmaskin	GWS 24-180 H	GWS 24-230 B	GWS 24-230 H
Artikelnummer	0 601 853 4..	0 601 854 0..	0 601 854 4..

Med startström- begränsning		GWS 24-230 JB	GWS 24-230 JH
Artikelnummer		0 601 854 9..	0 601 854 5..
Märkeffekt [W]	2 400	2 400	2 400
Avgiven effekt [W]	1 700	1 700	1 700
Tomgångsvarvtal [r/min]	8 500	6 500	6 500
Slipskivs-Ø [mm]	max. 180	max. 230	max. 230
Slipspindelgånga	M 14	M 14	M 14
Vikt (utan tillbehör) ca. [kg]	5,1	5,1	5,1
Skyddsklass	□ / II	□ / II	□ / II

Vinkelslipmaskin	GWS 26-180 B	GWS 26-180 H	GWS 26-230 B	GWS 26-230 H
Artikelnummer	0 601 855 0..	0 601 855 4..	0 601 856 0..	0 601 856 4..

Med startström- begränsning	GWS 26-180 JB		GWS 26-230 JB	GWS 26-230 JH
Artikelnummer	0 601 855 9..		0 601 856 9..	0 601 856 5..
Märkeffekt [W]	2 600	2 600	2 600	2 600
Avgiven effekt [W]	1 800	1 800	1 800	1 800
Tomgångsvarvtal [r/min]	8 500	8 500	6 500	6 500
Slipskivs-Ø [mm]	max. 180	max. 180	max. 230	max. 230
Slipspindelgånga	M 14	M 14	M 14	M 14
Vikt (utan tillbehör) ca. [kg]	5,1	5,1	5,1	5,1
Skyddsklass	□ / II	□ / II	□ / II	□ / II

Inkopplingsförlöppen orsakar korta spänningssänkningar. Vid ogynnsamma nätförutsättningar kan dessa menligt påverka andra maskiner. Vid nätimpedanser under 0,25 ohm behöver inte störningar befaras.

Maskinens komponenter

- 1 Gängat stödhandtag (3x)
- 2 Spindellåsknapp
- 3 Strömställare Till/Från
- 4 Stödhandtag
- 5 Slipspindel
- 6 Sprängskydd
- 7 Justerskruv
- 8 Spännarm
- 9 Stödfläns med O-ring
- 10 Slip-/kapskiva*
- 11 Spännmutter
- 12 Snabbspännmutter *SDS-clic* *
- 13 Spännskruv
- 14 Kodklack
- 15 Sprängskydd för slipskål*
- 16 Slipskål*
- 17 Handskydd*
- 18 Distansbrickor*
- 19 Gummisliprondell*
- 20 Slipblad*
- 21 Rundmutter*
- 22 Toppborste*
- 23 Diamantkapskiva*
- 24 Styrsläde med utsugningshuv*
- 25 Handtagsupplåsning
- 26 Handtag
- 27 Kapbord*

* Tillbehör

* I bruksanvisningen avbildat och beskrivet tillbehör ingår inte alltid i leveransen!



Säkerhetsåtgärder



För att riskfritt kunna använda maskinen bör du noggrant läsa igenom bruksanvisningen och exakt följa de instruktioner som lämnas i säkerhetsanvisningarna. Dessutom ska allmänna säkerhetsanvisningarna i bifogat häfte följas. Låt en fackman instruera dig i maskinens användning.



Skadas eller kapas nätsladden under arbetet, rör inte vid sladden utan dra genast ut stickproppen. Maskinen får absolut inte användas med defekt sladd.



Använd skyddsglasögon och hörselskydd.



Damm som uppstår under arbetet kan vara hälsovådligt, brännbart eller explosivt. Därför ska lämpliga skyddsåtgärder vidtas. Till exempel: ett flertal damm anses kunna framkalla cancer. Använd lämplig damm-/spånutsugning och dammfiltermask.

Lättmetalldamm kan brinna eller explodera. Håll alltid arbetsplatsen ren då materialblandningar är särskilt farliga.



Använd skyddshandskar och kraftiga skor.

Om så behövs, använd även förkläde.

- Maskiner som används utomhus ska anslutas via jordfelsbrytare med max. 30 mA utlösningström. Använd endast för utomhusbruk godkänd skarvsladd.
- Håll i maskinen med båda händerna under arbetet och se till att du står stadigt.
- Dra alltid kabeln bakåt från maskinen.
- Innan du lägger ifrån dig maskinen bör den vara fränkopplad och ha stannat helt.
- Maskinen ska vara fränkopplad när stickproppen ansluts till vägguttaget.
- Vid strömavbrott eller när nätkontakten fränkopplas, lås genast upp strömställaren Till/Från och ställ den i läget Från. Härvid undviks okontrollerad återstart.
- Maskinen får användas endast för torrkapning/torrslipning.
- Vid alla arbeten med maskinen måste stödhandtaget 4 vara monterat.

■ **Håll tag i elverktyget endast i isolerade grepp när arbeten utförs på platser där verktyget kan komma i kontakt med dolda ledningar eller skada egen nätsladd.**

Kontakt med en spänningsförande ledning kan sätta maskinens metalledar under spänning som sedan kan leda till elektriskt slag.

■ **Borra, skär eller såga inte i dolda områden där el-, gas- eller vattenledningar kan förekomma. Använd lämpliga detektorer för lokalisering av dessa ledningar eller konsultera lokalt distributionsföretag.**

Kontakt med elledningar kan förorsaka brand och elektriskt slag. En skadad gasledning kan leda till explosion. Borring i vattenledning kan förorsaka saksador eller elektriskt slag.

■ Vid arbeten med slip- eller kapskivor måste sprängskyddet **6** vara monterat. Vid arbeten med gummislipprondellen **19** eller med toppborste **22**/skivborste/lamellislipskiva rekommenderas monteringen av handskyddet **17** (tillbehör).

■ Vid slipning av sten ska dammsugning användas. Dammsugaren måste vara godkänd för uppsugning av stendamm. Vid kapning av sten måste styrslåde användas.

■ Asbesthaltigt material får inte bearbetas.

■ Använd enbart slipverktyg vilkas tillåtna varvtal åtminstone motsvarar slipmaskinens högsta tomgångsvarvtal.

■ Kontrollera slipverktygen innan de tas i bruk. Slipverktyget måste vara ordentligt monterat och kunna rotera fritt. Provkör nya verktyg minst 30 sekunder utan belastning. Skadade, orunda eller vibrerande slipverktyg får inte längre användas.

■ Skydda slipverktygen mot slag, stötar och fett.

■ Maskinen ska vara tillslagen när den förs mot arbetsstycket.

■ Håll händerna borta från roterande slipverktyg.

■ Kontrollera rotationsriktningen. Håll alltid maskinen så att gnistorna och slipdammet förs bort från kroppen.

■ Vid slipning av metall uppstår gnistor. Se upp att personer inte skadas. Brandrisk föreligger och därför får inga brännbara material förvaras i närheten (inom gnistområdet).

■ Var försiktig vid spårfräsning t ex i bärande väggar: se hänvisning till statisk konstruktionsberäkning.

■ Om kapskivan tillfälligt blockerar, kommer maskinens höga kraft att leda till en ryckig och farlig reaktion. Vid blockering, stäng genast av maskinen.

■ Kontrollera slipskivornas dimensioner. Centrumhålet måste utan spel passa på stödflänsen **9**. Varken reducerstycke eller adapter får användas.

■ Använd aldrig kapskivor för grovslipning. Tryckbelasta inte kapskivorna från sidan.

■ Följ tillverkarens instruktioner beträffande monteringen och användningen av slipverktyget.

■ Varning! Slipkroppen roterar efter frånkoppling en stund innan den stannar.

■ Maskinen får inte spännas fast i skruvstäd.

■ Låt aldrig barn hantera maskinen.

■ Bosch kan endast garantera att maskinen fungerar felfritt om för maskinen avsedda originaltillbehör används.

Ändamålsenlig användning

Maskinen är avsedd för kapning, grovbearbetning och borstning av arbetsstycken i metall- och sten utan vattentillförsel. Vid kapning av sten ska styrslåde användas.

Hänvisningar till statisk konstruktionsberäkning

Spår i bärande väggar ska uppfylla kraven enligt DIN 1053 del 1 eller tillämpliga föreskrifter i aktuellt land.

Dessa föreskrifter ska absolut beaktas. Rådfråga ansvarig statiker, arkitekt eller entreprenör innan arbetet påbörjas.



Så här monteras skyddsutrustningen

- Dra ut stickproppen innan åtgärder utförs på maskinen.
- Vid arbeten med slip- eller kapskivor måste sprängskyddet 6 vara monterat.

Sprängskydd med spännskruv

Kodklacken 14 på sprängskyddet 6 säkerställer att endast det sprängskydd kan monteras som passar till maskinen.

Lossa vid behov spännskruven 13.

Placera sprängskyddet 6 med kodklacken 14 i kodspåret på maskinhuvudets spindelhals och vrid till önskat läge (arbetsposition).

Den slutna sidan på sprängskyddet 6 måste alltid vara riktad mot användaren.

Dra fast spännskruven 13.

Sprängskydd med snabbkoppling (tillbehör)



Sprängskyddet är anpassat till spindelhalens diameter. Om så behövs, kan låsets spännkraft förändras genom lossning eller åtdragning av justerskruven 7. Kontrollera alltid att sprängskyddet 6 sitter stadigt på spindelhalsen.

Öppna spännarmen 8.

Lägg upp sprängskyddet 6 på maskinhuvudets spindelhals och vrid till önskat läge (arbetsposition).

Stäng spännarmen 8 för fastklämning av sprängskyddet 6.

Den slutna sidan på sprängskyddet 6 måste alltid vara riktad mot användaren.

Stödhandtag

- Vid alla arbeten med maskinen måste stödhandtaget 4 vara monterat.

Skruva fast stödhandtaget 4 på maskinhuvudet för att motsvara aktuell arbetsställning.

Vibrationsdämpande stödhandtag (tillbehör)

VIBRATION CONTROL

Det vibrationsdämpande stödhandtaget leder till vibrationsnått och sålunda bekvämare och säkrare arbete.



Det är inte tillåtet att göra ändringar på stödhandtaget.

Skadat stödhandtag får inte längre användas.

Handskydd (tillbehör)

Vid arbeten med gummislipprondellen 19 eller med toppborste 22/skivborste/lamellslipskiva rekommenderas montering av handskyddet 17 (tillbehör). Handskyddet 17 fästs in med stödhandtaget 4.

Montering av slipverktyg (tillbehör)

- Dra ut stickproppen innan åtgärder utförs på maskinen.



Använd enbart slipverktyg vilkas tillåtna varvtal åtminstone motsvarar slipmaskinens högsta tomgångsvarvtal.

Grovslip- och kapskivorna blir under arbetet mycket heta; berör inte dem innan de svalnat.

- Rengör slipspindeln och alla delar som ska monteras. För inspänning och lossning av slipverktyg blockera slipspindeln 5 med spindel-låsknappen 2.

Påverka spindellåsknappen 2 endast när slipspindeln står stilla!

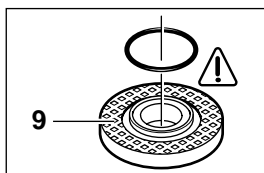
Grovslip-/kapskiva

- Kontrollera slipskivornas dimensioner. Centrumhålet måste utan spel passa på stödflänsen 9. Varken reducerstycke eller adapter får användas.

Kontrollera vid användning av diamantkapskiva att rotationsriktningspilen på diamantkapskivan och maskinens rotationsriktning (rotationsriktningsspil på maskinhuvudet) överensstämmer.

För montage se bildsidan.

Skruva på spännmuttern **11** och dra fast den med tvåstiftsnyckeln (se avsnitt "Snabbspännmutter").



På stödfälansen **9** har en O-ring placerats kring centrärfälansen (plastdetalj).

Saknas O-ringen eller är den skadad ska den ovillkorligen ersättas (artikelnr 1 600 210 039) innan stödfälansen **9** monteras.

Efter montering av slipverktyget kontrollera innan maskinen inkopplas att slipverktyget är korrekt monterat och att det kan rotera fritt.

Lamellslipskiva (slipmoppsrondell)

Ta bort sprängskyddet **6** och montera handskyddet **17**. Placera specialstödfälansen **9** (tillbehör, artikelnr. 2 605 703 028) och lamellslipskivan på slispindeln **5**. Skruva på spännmuttern **11** och dra fast den med tvåstiftsnyckeln.

Gummisliprondell 19

Ta bort sprängskyddet **6** och montera handskyddet **17**.

Innan gummisliprondellen **19** monteras ska först de 2 distansbrickorna **18** placeras på slispindeln.

För montage se bildsidan.

Skruva på rundmuttern **21** och dra fast den med tvåstiftsnyckeln.

Topborste 22/skivborste

Ta bort sprängskyddet **6** och montera handskyddet **17**.

Slipverktyget ska kunna skruvas så långt in på slispindeln **5** att den vid slispindelgångens slut ligger stadigt mot slispindelfälansen. Dra kraftigt fast med U-nyckeln.

Slipskål



Vid arbeten med slipskålar ska ett speciellt sprängskydd **15 användas.**

Slipskålen **16** ska inte stå ut över sprängskyddet **15** med mer än vad som är nödvändigt för aktuell bearbetning.

Anpassa sprängskyddet **15** till detta mått.

För montage se bildsidan.

Skruva på spännmuttern **11** och dra fast den med en lämplig och böjd stiftstålsnyckel.

Godkända slipverktyg

Alla slipverktyg som omnämnts i denna bruksanvisning kan användas (grovslip- och kapskivor av plastbundet, fiberarmerat material).

Använda slipverktygs tillåtna varvtal [r/min] resp periferihastighet [m/s] måste åtminstone motsvara data i tabellen.

Kontrollera därför alltid **godkända varvtal/periferihastigheter** som anges på slipverktygets etikett.

	max. [mm]		[mm]		
	D	b	d	[r/min]	[m/s]
	180 230	8 8	22,2 22,2	8 500 6 500	80 80
	180 230	– –	– –	8 500 6 500	80 80
	100	30	M 14	8 500	45

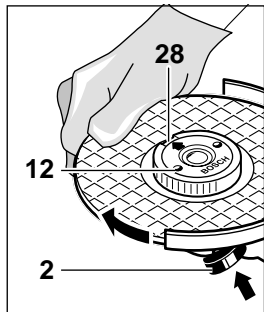
Snabbspännmutter SDS-*clic* (tillbehör)

I stället för spännmutter 11 kan snabbspännmutter 12 (tillbehör) användas. Slipverktygen kan i detta fall monteras utan verktyg.

Snabbspännmuttern 12 får användas endast för grovslip- och kapskivor.

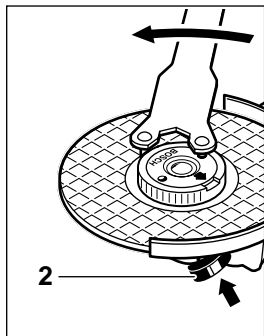
Använd endast felfri, oskadad snabbspännmutter 12.

Kontrollera vid påskruvning att sidan med text inte är riktad mot slipskivan; pilen måste peka mot indexmärket 28.



Blockera slipspindeln med spindellås-knappen 2. Dra fast snabbspännmuttern genom att kraftigt vrida runt slipskivan medurs.

En korrekt monterad och oskadad snabbspännmutter kan lossas för hand när räfflade ringen vrids moturs.



En hårtsittande snabbspännmutter ska lossas med tvåstiftsnyckeln, använd aldrig en tång. Lägg an tvåstiftsnyckeln som bilden visar.

Start

Kontrollera nätspänningen: Kontrollera att strömkällans spänning överensstämmer med uppgifterna på maskinens typskylt. Maskiner märkta med 230 V kan även anslutas till 220 V.

In-/urkoppling

För **start** av maskinen skjut strömställaren Till/Från 3 utan nedtryckning framåt och tryck sedan ned den i främre läget.

För **låsning** skjut den nedtryckta strömställaren Till/Från 3 ytterligare framåt.

För **frånkoppling** av maskinen släpp strömställaren Till/Från 3 eller tryck ned och släpp.

Strömställarutförande utan spärr (krav i vissa länder):

För **start** av maskinen skjut strömställaren Till/Från 3 utan nedtryckning framåt och tryck sedan ned den i främre läget.

För **frånkoppling** av maskinen släpp strömställaren Till/Från 3.



Provkörning!

Kontrollera slipverktygen innan de tas i bruk. Slipverktyget måste vara ordentligt monterat och kunna rotera fritt. Provkör nya verktyg minst 30 sekunder utan belastning. Skadade, orunda eller vibrerande slipverktyg får inte längre användas.



Startströmbegränsning (Typ J)

Till följd av maskinens mjukstart behövs endast en säkring på 16 A.



En maskin utan startströmbegränsning kräver en högre avsäkring (minst en trög 16-A-säkring bör användas).

Arbetsanvisningar

- **Spänn fast arbetsstycket om det till följd av sin egen vikt inte ligger stadigt.**
- **Utsätt inte maskinen för så hög belastning att den stannar.**
- **Grovslip- och kapskivorna blir under arbetet mycket heta; berör inte dem innan de svalnat.**

Grovslipning



Med en ställvinkel mellan 30° och 40° uppnås optimalt resultat vid grovslipning. När maskinen förs med lätt tryck fram och tillbaka blir arbetsstycket inte för varmt, missfärgas inte och det uppstår inte heller några spår på ytan.



Använd aldrig kapskivor för grovslipning.

Lamellslipskiva (slipmoppsrondell)

Med lamellslipskivan (tillbehör) kan även välvda ytor och profiler (konturslipning) bearbetas.

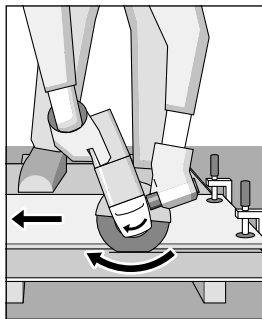
Lamellslipskivorna har en betydligt längre brukstid än slipbladen, lägre ljudnivå och lägre sliptemperaturer.

Kapslipning



Utför kapslipning utan tryck och utan att snedställa eller oscillera kapskivan. Kapslipa med måttlig och till aktuellt material anpassad matning.

Frånkopplade slipskivor får inte bromsas upp genom tryckbelastning från sidan.



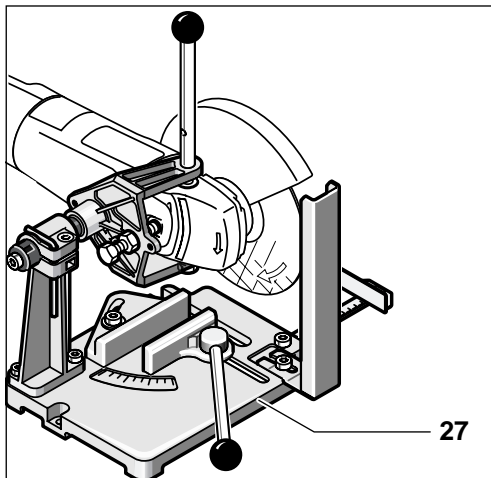
Viktigt är att kapning sker i rätt riktning.

Maskinen ska alltid arbeta mot matningsriktningen; maskinen får inte föras i motsatt riktning! I annat fall finns risk för att maskinen **okontrollerat** trycks ur skärspåret.

Kapbord

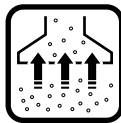
Med kapbordet 27 (tillbehör) kan lika långa arbetsstycken kapas i vinklar mellan 0 och 45°.

Följ exakt säkerhets- och arbetsinstruktionerna som lämnas i bruksanvisningen för kapstativet. Använd endast original Bosch kapstativ.



Kapning av stenmaterial

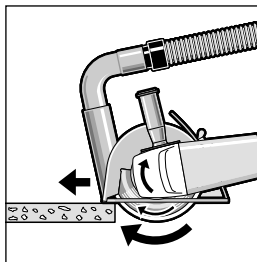
■ Maskinen får användas endast för torrkapning/torrslipning.



Använd helst en diamantkapskiva.

För att eliminera snedvridning använd **styrsläden 24** med speciell utsugningshuv.

Arbeta endast med dammsugning. Använd dessutom andningsskydd med dammfilter.



Dammsugaren måste vara godkänd för utsugning av stendamm.

Bosch erbjuder lämpliga dammsugare.

Slå på maskinen och lägg an styrslädens främre parti mot arbetsstycket.

Mata fram maskinen med måttlig och till aktuellt material anpassad hastighet (bild).

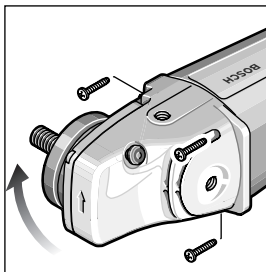
Vid kapning av mycket hårt material t ex betong med hög kiselhalt kan diamantkapskivan överhettas och till följd av detta skadas. En kring diamantkapskivan cirkulerande gnistkrans är ett tydligt tecken på överhettning.

Avbryt i detta fall kapningen och låt diamantkapskivan avkylas genom att låta den kort stund gå på tomgång utan belastning.

Tydligt nedsatt arbetsprestation och en cirkulerande gnistkrans är tecken på att diamantkapskivan avtrubbats. Genom korta snitt i abrasivt material (t ex kalksten) kan skivan åter skäras.

Så här vrids maskinhuvudet

- Dra ut stickproppen innan åtgärder utförs på maskinen.



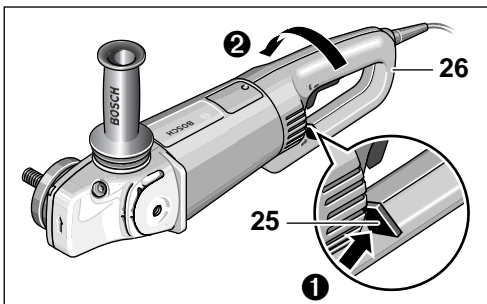
Maskinhuvudet kan vridas mot motorhuset i steg om 90°. Detta medför att strömställaren Till/ Från för speciella arbeten kan ställas i ett bekvämt hanteringsläge; t ex för kapning med styrsläde **24** / kappbord **27** (tillbehör) och för vänsterhända.

Skruva bort de fyra skruvarna.

Vrid maskinhuvudet försiktigt till det nya läget **utan att ta bort huvudet från huset**.

Sätt åter in och dra fast skruvarna.

Vrid maskinens handtag (GWS 24/26-180/230 (J)B)



Handtaget **26** kan vridas mot motorhuset i steg om 90° åt vänster och höger. Detta medför att strömställaren för speciella arbeten kan ställas i ett bekvämt hanteringsläge, t ex för kapning med styrsläde/kapstativ (tillbehör) och för vänsterhånt hantering.

Dra upplåsningsspaken **25** kraftigt i pilriktning **(1)** och sväng samtidigt handtaget **26** i önskad riktning **(2)** tills det låser i läget. Figuren visar handtaget **26** vridet om 90°.

- ☞ Handtagsupplåsningen **25** och strömställaren **3** är utrustade med en säkerhets-spärr.

Maskinen kan inte kopplas på innan handtaget **26** har låsts i ett av möjliga tre lägen. Handtaget **26** kan inte heller låsas upp om strömställaren **3** är spärrad.

Underhåll och rengöring

- Dra ut stickproppen innan åtgärder utförs på maskinen.



Håll maskinen och ventilationsöppningarna rena för bra och säkert arbete.



Under extrema arbetsförhållanden kan vid bearbetning av metaller ledande dammpartiklar samlas i maskinens inre som sedan kan påverka maskinens skydds-isolering. Vi rekommenderar i sådana fall att använda ett fast installerat utsugnings-system, ofta renblåsa ventilationsöppningarna och förkoppla en jordfelsbrytare (FI).

Om i apparaten trots exakt tillverkning och sträng kontroll störning skulle uppstå, bör reparation utföras av auktoriserad serviceverkstad för Bosch elverktyg.

Var vänlig ange vid förfrågningar och reservdelsbeställningar apparatens artikelnummer som består av 10 siffror.

Leverantörsansvar

För Bosch verktygsprodukter lämnas garanti enligt respektive lands gällande föreskrifter (måste styrkas med kvitto, faktura eller följesedel).

Har produkten köpts och brukats enligt konsumentköplagens bestämmelser så gäller lagens bestämmelser.

Leverantörsansvaret gäller fabrikations- och materialfel. Skador som orsakats av överbelastning eller osakkunnigt handhavande och normalt slitage omfattas ej av leverantörsansvaret.

Vid reklamation ska produkten inlämnas till närmaste auktoriserade serviceverkstad i **odemonterat** skick.

Miljöhänsyn



Återvinning i stället för avfallshantering

Maskin, tillbehör och förpackning kan återvinnas. Denna bruksanvisning är tryckt på klorfritt returpapper.

För att underlätta sortering vid återvinning är plastdelarna markerade.

Ljud-/vibrationsdata

Mätvärdena har tagits fram baserade på EN 50 144.

Maskinens A-vägda ljudnivå uppnår i typiska fall: Ljudtrycksnivå 90 dB (A); ljudeffektnivå 103 dB (A).

Använd hörselskydd!

Den beräknade accelerationen är i typiska fall 5,5 m/s².

Vid användning av det vibrationsdämpande stödhandtaget underskrider elverktygets hand-/arm-acceleration normalt 2,5 m/s².

Service och kundtjänst

Robert Bosch AB
Isafjordsgatan 15
Box 11 54
S-164 22 Kista

☎ Växel: +46 (0)8 / 7 50 15 00
☎ Kundtjänst: +46 (0)8 / 7 50 18 20

CE Försäkran om överensstämmelse

Vi försäkrar härmed under exklusivt ansvar att denna produkt överensstämmer med följande normer och harmoniserade standarder: EN 50 144 enligt bestämmelserna i direktiven 89/336/EEG, 98/37/EG.

Dr. Gerhard Felten

Dr. Eckerhard Strötgen

ppa. Felten

i.V. Strötgen

Robert Bosch GmbH, Geschäftsbereich Elektrowerkzeuge

Ändringar förbehålles

Tekniske data

Vinkelsliper		GWS 21-180 H	GWS 21-230 H	GWS 24-180 B
Bestillingsnummer		0 601 851 0..	0 601 852 0..	0 601 853 0..
Med startstrøm- begrensning		GWS 21-180 JH	GWS 21-230 JH	GWS 24-180 JB
Bestillingsnummer		0 601 851 9..	0 601 852 9..	0 601 853 9..
Opptatt effekt	[W]	2 100	2 100	2 400
Avgitt effekt	[W]	1 350	1 350	1 700
Tomgangsturtall	[min ⁻¹]	8 500	6 500	8 500
Slipeskive- diameter	[mm]	maks. 180	maks. 230	maks. 180
Slipespindelgjenge		M 14	M 14	M 14
Vekt (uten tilbehør) ca.	[kg]	4,3	4,3	5,1
Beskyttelsesklasse		□ / II	□ / II	□ / II

Vinkelsliper		GWS 24-180 H	GWS 24-230 B	GWS 24-230 H
Bestillingsnummer		0 601 853 4..	0 601 854 0..	0 601 854 4..
Med startstrøm- begrensning		GWS 24-230 JB		GWS 24-230 JH
Bestillingsnummer			0 601 854 9..	0 601 854 5..
Opptatt effekt	[W]	2 400	2 400	2 400
Avgitt effekt	[W]	1 700	1 700	1 700
Tomgangsturtall	[min ⁻¹]	8 500	6 500	6 500
Slipeskive- diameter	[mm]	maks. 180	maks. 230	maks. 230
Slipespindelgjenge		M 14	M 14	M 14
Vekt (uten tilbehør) ca.	[kg]	5,1	5,1	5,1
Beskyttelsesklasse		□ / II	□ / II	□ / II

Vinkelsliper		GWS 26-180 B	GWS 26-180 H	GWS 26-230 B	GWS 26-230 H
Bestillingsnummer		0 601 855 0..	0 601 855 4..	0 601 856 0..	0 601 856 4..
Med startstrøm- begrensning		GWS 26-180 JB		GWS 26-230 JB	GWS 26-230 JH
Bestillingsnummer		0 601 855 9..		0 601 856 9..	0 601 856 5..
Opptatt effekt	[W]	2 600	2 600	2 600	2 600
Avgitt effekt	[W]	1 800	1 800	1 800	1 800
Tomgangsturtall	[min ⁻¹]	8 500	8 500	6 500	6 500
Slipeskive- diameter	[mm]	maks. 180	maks. 180	maks. 230	maks. 230
Slipespindelgjenge		M 14	M 14	M 14	M 14
Vekt (uten tilbehør) ca.	[kg]	5,1	5,1	5,1	5,1
Beskyttelsesklasse		□ / II	□ / II	□ / II	□ / II

Innkoblinger fører til korte spenningsreduksjoner. Ved ugunstige nettvilkår kan det oppstå forstyrrelser på andre apparater. Ved nettimpedanser på mindre enn 0,25 Ohm forventes det ingen forstyrrelser.

Maskinelementer

- 1 Gjenger ekstrahåndtak (3x)
- 2 Spindel-låsetast
- 3 På-/av-bryter
- 4 Ekstrahåndtak
- 5 Slipespindel
- 6 Verne deksel
- 7 Justeringskrue
- 8 Spennarm
- 9 Festeflens med O-ring
- 10 Slipe-/kutteskive*
- 11 Spennmutter
- 12 Hurtigspennmutter *SDS-clie**
- 13 Klemskrue
- 14 Kodeplugg
- 15 Verne deksel slipekopp*
- 16 Slipekopp*
- 17 Håndbeskyttelse*
- 18 Distanseskiver*
- 19 Gummislipe tallerken*
- 20 Fiber-disc*
- 21 Rundmutter*
- 22 Koppbørste*
- 23 Diamantkutteskive*
- 24 Fotplate med avsugverne deksel*
- 25 Håndtaklås
- 26 Håndtak
- 27 Kappestativ*

* Tilbehør

* Tilbehør som er beskrevet og illustrert i bruksanvisningen inngår ikke alltid i leveransen!



For din sikkerhet



Det er kun mulig å arbeide færfritt med maskinen hvis du leser bruksanvisningen og sikkerhets-henvisningene komplett på forhånd og følger anvisningene nøye. I tillegg må de generelle sikkerhetsinformasjonene i vedlagt hefte følges. Sørg for å få demonstrert maskinen før første-gangs bruk.



Hvis strømkabelen skades eller kappes under arbeid må kabelen ikke berøres, men strømtøpselet straks trekkes ut. Bruk aldri maskinen med skadet kabel.



Bruk vernebriller og hørselvern.



Støv som oppstår under arbeidet kan være helsefarlig, brennbart eller eksplosivt. Der er nødvendig med egnede beskyttelsestiltak. For eksempel: Enkelte støvtyper kan være kreftfremkallende. Bruk egnet støv- og sponavsug og støvmaske.

Lettmetallstøv kan brenne eller eksplodere. Hold arbeidsplassen alltid ren, fordi materialblandinger er spesielt farlig.



Bruk vernehansker og arbeidssko. Bruk om nødvendig også forkle.

- Maskiner som brukes utendørs må koples til en jordfeilbryter (FI) med maksimalt 30 mA utløsningsstrøm. Bruk kun en skjøteledning som er godkjent for utendørs bruk.
- Under arbeid må du alltid holde maskinen godt fast med begge hendene og sørge for å stå stødig.
- Ledningen føres alltid bakover bort fra maskinen.
- Maskinen må alltid slås av og være stanset helt før den legges ned.
- Maskinen må være slått av når støpslet stikkes inn i stikkkontakten.
- Ved strømbrytning eller når støpselet trekkes ut må på-/av-bryteren straks løses og settes i avposisjon. Dette forhindrer en ukontrollert ny start.
- Maskinen må kun brukes til tørrskjæring/tørrsliping.
- Ved alle arbeider med maskinen må ekstrahåndtak 4 være montert.

- **Ta kun tak i el-verktøyet på isolerte grep, hvis innsatsverktøyet kan treffe på en skjult ledning eller sin egen nettkabel.**
Kontakt med en spenningsførende ledning kan sette maskinens metalldele under spenning og føre til elektriske støt.
- **Ikke bor, skjær eller sag i skjulte områder, der det kan befinne seg elektriske, gass- eller vannledninger. Bruk egnede søkeapparater for å finne disse ledningene eller ta kontakt med det lokale el-/gass-/vannverket.**
Kontakt med elektriske ledninger kan medføre brann og elektriske støt. Skader på en gassledning kan føre til eksplosjon. Inntrengning i en vannledning forårsaker materielle skader og kan medføre elektriske støt.
- Til arbeid med slipe- eller kutteskiver må verne- deksel 6 være montert. Til arbeid med gummi- slipetallerken 19 eller med koppbørste 22/ stålborste/lamellskive anbefales det å montere håndbeskyttelse 17 (tilbehør).
- Ved bearbeidelse av stein må det brukes støv- sugsug. Støvsugeren må være godkjent til oppsuging av steinstøv. Til kapping av stein må fotplaten brukes.
- Asbestholdig material må ikke bearbeides.
- Bruk kun slipeverktøy med en godkjent turtall som er minst like høyt som maskinens tom- gangsturtall.
- Kontrollér slipeverktøyene før bruk. Slipeverktøyet må være feilfritt montert og kunne dreie seg fritt. La maskinen prøvekjøøre i minst 30 sekunder uten belastning. Skadede, urunde eller vibrerende slipeverktøy må ikke brukes.
- Beskytt slipeverktøyet mot slag, støt og fett.
- Maskinen må kun føres bort til arbeidsemnet i innkoblet tilstand.
- Hold hendene unna de roterende slipeverktøylene.
- Legg merke til dreieretningen. Hold maskinen alltid slik at gnister eller slipestøv flyr bort fra kroppen.

- Under sliping av metall oppstår det gnistsprut. Pass på at ingen personer utsettes for fare. På grunn av brannfaren må det ikke befinne seg brennbare materialer i nærheten (gnistsprut- område).
- Vær påpasselig når du lager slisser f. eks. i bærende vegger: Se informasjonen om statikk.
- Hvis kutteskiven blokkeres, fører dette til en rykkaktig reaksjon i maskinen. I dette tilfellet må maskinen straks slås av.
- Legg merke til slipeskivens mål. Hullets diameter må passe i festeflens 9 uten klaring. Ikke bruk overgangsstykker eller adaptere.
- Bruk aldri kutteskiven til grovsliping. Kutteskiven må ikke utsettes for trykk fra siden.
- Følg produsentens anvisninger vedrørende montering og bruk av slipeverktøyet.
- OBS! Slipeskiven fortsetter å gå en stund etter at maskinen er slått av.
- Ikke spenn maskinen fast i skrustikken.
- La aldri barn bruke denne maskinen.
- Bosch kan kun garantere en feilfri funksjon av maskinen når det brukes original-tilbehør.

Formålmessig bruk

Maskinen er beregnet til kapping, sliping og børsting av metall- og steinmaterialer uten bruk av vann. Til kapping av stein må det brukes en fotplate.

Informasjoner om statikk

Slisser i bærende vegger må tilsvare kravene i standard DIN 1053 del 1 eller nasjonale bestemmelser.

Disse forskriftene må absolutt overholdes. Før arbeidsstart må den ansvarlige statikeren, arkitekten eller den ansvarlige byggeledelsen konsulteres.



Montering av beskyttelsesutstyr

- Før alle arbeider på maskinen utføres må støpselet trekkes ut.
- Til arbeid med slipe- eller kutteskiver må verne deksel 6 være montert.

Vernedeksel med klemskrue

Kodeplugg 14 på verne deksel 6 sørger for at det kun kan monteres et verne deksel som passer til denne maskintypen.


Løs klemskrue 13 eventuelt.

Sett verne deksel 6 med kodeplugg 14 inn i kode-noten på spindelhalsen til maskinhodet og drei til nødvendig stilling (arbeidsposisjon).

Den lukkede siden av verne deksel 6 må alltid peke mot brukeren.

Trekk fast klemskrue 13.

Vernedeksel med hurtiglås (tilbehør)

 Verne dekslet er forhåndsjustert til spindelhalsens diameter. Om nødvendig kan låsens spennkraft endres ved å løse eller trekke til justeringssskruen 7. Pass da alltid på at verne dekslet 6 sitter godt fast på spindelhalsen.

Åpne spennarmen 8.

Sett verne dekslet 6 i verktøyholderen, og drei den i den nødvendige posisjonen (arbeidsposisjon).

For å klemme fast verne dekslet 6 skal spennarmen 8 lukkes.

Den lukkede siden av verne deksel 6 må alltid peke mot brukeren.

Ekstrahåndtak

- Ved alle arbeider med maskinen må ekstrahåndtak 4 være montert.

Skrue ekstrahåndtak 4 inn på maskinhodet, avhengig av arbeidsmetoden.

Vibrasjonsdempende ekstrahåndtak (tilbehør)

VIBRATION CONTROL

Det vibrasjonsdempende ekstrahåndtaket reduserer vibrasjonene under arbeidet, slik at dette blir mer behagelig og sikkert.



Ikke utfør endringer på ekstrahåndtaket.

Ikke fortsett å bruke et skadet ekstrahåndtak.

Håndbeskyttelse (tilbehør)

Til arbeid med gummislipetallerken 19 eller med koppbørste 22/stålbørste/lamellskive anbefales det å montere håndbeskyttelse 17 (tilbehør). Håndbeskyttelse 17 festes med ekstrahåndtak 4.

Montering av slipeverktøy (tilbehør)

- Før alle arbeider på maskinen utføres må støpselet trekkes ut.



Bruk kun slipeverktøy med en godkjent turtall som er minst like høyt som maskinens tomgangsturtall.

Slipe- og kutteskivene blir svært varme under arbeidet; ikke ta på disse før de er avkjølt.

- Rengjør slipespindelen og alle deler som skal monteres. Til fastspenning og løsning av slipeverktøyene låses slipespindel 5 med spindellåsetast 2.

Spindellåsetast 2 må kun trykkes når slipespindelen står stille!

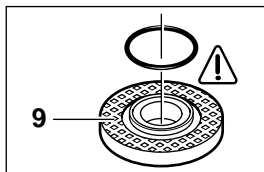
Slipe-/kuttesskive

- Legg merke til slipeskivens mål. Hullets diameter må passe i festeflens 9 uten klaring. Ikke bruk overgangsstykker eller adaptere.

Ved bruk av en diamant-kuttesskive må det passes på at dreieretningspilen på diamant-kuttesskiven og dreieretningen til maskinen (dreieretningsspil på maskinhodet) stemmer overens.

Montering se bildesiden.

Skru spennmutter **11** på og trekk til med hakenøkkelen (se avsnittet «Hurtigspennmutter»).



I festeflens **9** er det satt inn en O-ring (kunststoffdel) rundt sentreringskanten.

Hvis O-ringen mangler eller er skadet, må den absolutt skiftes ut (bestillings-nr. 1 600 210 039) før festeflens **9** monteres.

➔ Etter montering av slipeverktøyet må det før maskinen slås på kontrolleres om slipeverktøyet er riktig montert og kan dreie seg fritt.

Lamellslipeskive (slipemopptallerken)

Ta av verne deksel **6** og monter håndbeskyttelse **17**. Sett en spesiell festeflens **9** (tilbehør, bestillingsnummer 2 605 703 028) og lamellslipeskiven på slipespindel **5**. Skru på spennmutter **11** og trekk til med hakenøkkelen.

Slipetallerken 19

Ta av verne deksel **6** og monter håndbeskyttelse **17**.

Før gummitallerken **19** monteres, settes først de 2 distanseskivene **18** på slipespindelen.

Montering se bildesiden.

Skru på rundmutter **21** og trekk til med hakenøkkelen.

Koppbørste 22/stålbørste

Ta av verne deksel **6** og monter håndbeskyttelse **17**.

Slipeverktøyet må kunne la seg skru så langt inn på slipespindel **5** at det ligger godt mot slipespindelgjengen. Trekk til med en fastnøkkel.

Slipekopp



Ved arbeid med slipekopper må det brukes et spesielt verne deksel **15**.

Slipekopp **16** skal alltid kun peke så langt som absolutt nødvendig ut av verne deksel **15** for det aktuelle arbeidet.

Juster verne deksel **15** til dette målet.

Montering se bildesiden.



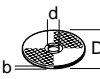

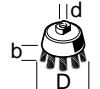
Skru spennmutter **11** på og trekk til med passende hakenøkkel med forsenket nav.

Godkjente slipeverktøy

Alle slipeverktøy som er angitt i denne bruksanvisningen (slipe- og kutteskiver av kunstharpiksbundet, fiberarmert material).

Det godkjente turtallet [min^{-1}] hhv. periferihastigheten [m/s] til slipeverktøyene som brukes må minst tilsvare informasjonene i tabellen.

Derfor må alltid **godkjent turtall/periferihastighet** på etiketten til slipeverktøyene overholdes.

	maks. [mm]		[mm]	 [min^{-1}]	 [m/s]
	D	b			
	180 230	8 8	22,2 22,2	8 500 6 500	80 80
	180 230	– –	– –	8 500 6 500	80 80
	100	30	M 14	8 500	45

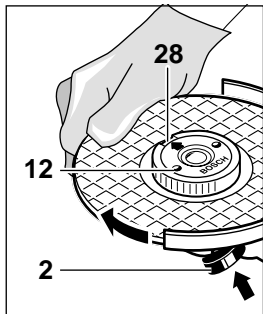
Hurtigspennmutter SDS-*clic* (tilbehør)

Istedetfor spennmutter 11 kan hurtigspennmutteren 12 (tilbehør) brukes. Slipeverktøyet kan da monteres uten verktøy.

Hurtigspennmutteren 12 må kun brukes for slipe- og kutteskiver.

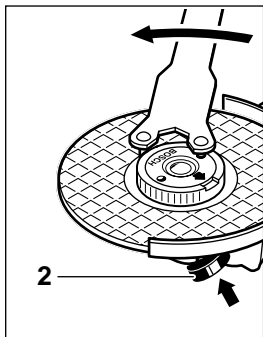
Bruk kun feilfrie, uskadede hurtigspennmuttere 12.

Ved påskruing må det passes på at skriftsiden ikke peker mot slipeskiven; pilen må peke mot indeksmerke 28.



Lås slipespindelen med spindellåse-tast 2. Trekk til hurtigspennmutteren ved å dreie slipeskiven kraftig med urviserne.

En korrekt festet uskadet hurtigspennmutter kan løses manuelt ved å dreie den riflede ringen mot urviserne.



En festsittende hurtigspennmutter må aldri løses med en tang, bruk en hakenøkkel. Hakenøkkelen settes på som vist på bildet.

Start

Vær oppmerksom på nettspenningen: Spenningen til strømkilden må stemme overens med informasjonene på maskinens typeskilt. Maskiner som er merket med 230 V kan også brukes på 220 V.

Inn-/utkobling

Til **igangsetting** av maskinen skyves på-/av-bryteren 3 uten trykk fremover og trykkes deretter.

Til **låsing** skyves på-/av-bryteren 3 enda mer fremover i trykt tilstand.

Til **utkobling** av maskinen slippes på-/av-bryteren 3 hvh. trykkes og slippes.

Brytermodell uten lås (forskjellig fra land til land):

Til **igangsetting** av maskinen skyves på-/av-bryteren 3 uten trykk fremover og trykkes deretter.

Til **utkobling** av maskinen slippes på-/av-bryteren 3.



Prøvekjøring!

Kontrollér slipeverktøyet før bruk. Slipeverktøyet må være korrekt montert og kunne dreie seg fritt. Prøvekjør i minst 30 sekunder uten belastning. Skadede, urunde eller vibrerende slipeverktøy må ikke brukes.



Startstrømbegrensning (Type J)

Ved en myk start av maskinen er det tilstrekkelig med en 16-A-sikring.



En maskin uten startstrømbegrensning trenger en større sikring (bruk min. en treg 16-A-sikring).

Arbeidshenvisninger

- Spenn inn arbeidsemnet, hvis det ikke ligger sikkert av sin egen vekt.
- Maskinen må ikke belastes så sterkt at den stanser.
- Slipe- og kutteskivene blir svært varme under arbeidet; ikke ta på disse før de er avkjølt.

Grovsliping



Mit innstillingsvinkler på 30° til 40° oppnår man det beste resultatet ved grovsliping. Beveg maskinen frem og tilbake med middels trykk. Slik blir arbeidsemnet ikke for varmt, misfarges ikke og det oppstår ikke riller.



Bruk aldri kutteskiver til grovsliping.

Lamellslipeskive (slipemopptallerken)

Med lamellslipeskiven (tilbehør) kan også buede overflater og profiler (kontursliping) bearbejdes.

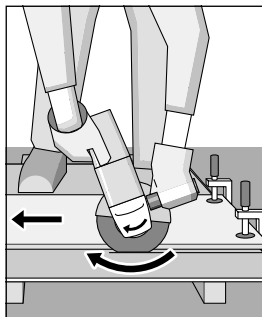
Lamellslipeskiver har en vesentlig høyere levetid enn fiber-discer, bråker mindre og har lavere slipe-temperaturer.

Kapping



Under kapping må det ikke kiles fast eller oscilleres. Arbeid med middels sterk fremskyvning tilpasset materialet som skal bearbeides.

Utløpende kappeskive må ikke bremses ved å trykke mot siden.



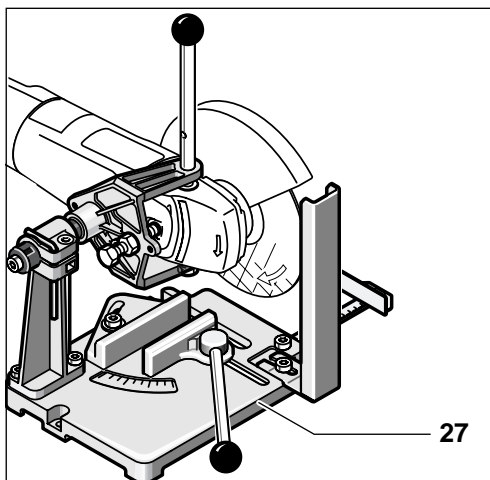
Viktig er retningen man kapper i.

Maskinen arbeider alltid i motsatt retning, derfor må man ikke bevege maskinen i den andre retningen! Ellers er det fare for at den trykkes **ukontrollert** ut av snittet.

Kappestativ

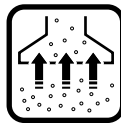
Med kappestativ **27** (tilbehør) kan arbeidsemner skjæres i samme lengde i en vinkel på 0 til 45°.

Følg sikkerhets- og arbeidsinformasjonene i bruksanvisningen for kappestativet svært nøye. Bruk kun original Bosch kappestativ.



Kapping av stein

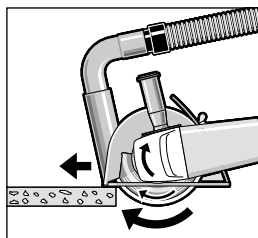
■ Maskinen må kun brukes til tørrskjæring/tørrsliping.



Bruk helst en diamant-kappeskive.

For å unngå fastkiling må du bruke **føringsplaten 24** med et spesielt avsugvernedeksel.

Bruk maskinen kun med støvavsug. Bruk ekstra støvmaske.



Støvsugeren må være godkjent for avsuging av steinstøv.

Bosch tilbyr egnede støvsugere.

Slå på maskinen og sett den fremre delen av fotplaten på arbeidsemnet.

Skiv maskinen middels sterkt fremover i henhold til materialet som bearbeides (bilde).

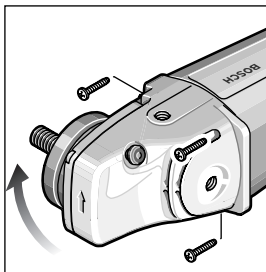
Ved kapping av særskilt harde materialer, f. eks. betong med høy kiselandel kan diamant-kutteskiven overopphetes og ta skade. En gnistkrans rundt diamant-kutteskiven er et tydelig tegn på dette.

I dette tilfellet må kappingen avbrytes og diamant-kutteskiven avkjøles et øyeblikk ubelastet i tomgang.

Tydelig minskende arbeidsfremskritt og gnistkrans rundt skiven er tegn på at diamant-kutteskiven er blitt sløv. Med korte snitt i abrasivt material (f. eks. kalksandstein) kan denne slipes igjen.

Dreining av maskinhodet

- Før alle arbeider på maskinen utføres må støpselet trekkes ut.



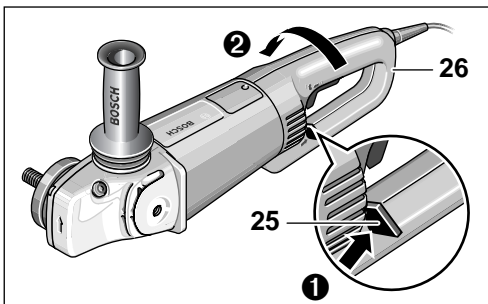
Maskinhodet kan dreies i 90°-skritt mot maskinhuset. Slik kan på-/av-bryteren settes i en bedre bruksposisjon for spesielle typer arbeid; f. eks. for kapping med fotplate **24**/kappestativ **27** (tilbehør) eller for venstre-hendte.

De fire skruene dreies helt ut.

Drei maskinhodet forsiktig og **uten å ta det av fra huset** til den nye posisjonen.

Drei skruene inn igjen og trekk til.

Dreie maskinhåndtaket (GWS 24/26-180/230 (J)B)



Håndtak **26** kan dreies 90° mot venstre og høyre i forhold til maskinhuset. Slik kan på-/av-bryteren settes i en gunstigere håndteringsposisjon for spesielle arbeider; f. eks. for kapping med fotplate/kappestativ (tilbehør) og for venstre-hendte.

Trekk håndtaklås **25** kraftig i pilens retning (❶) og drei samtidig håndtak **26** i ønsket posisjon (❷) til det går i lås. Bildet viser håndtak **26** dreid 90°.

➡ Håndtaklås **25** og på-/av-bryter **3** har en sikkerhetslås.

Maskinen kan ikke kobles inn så lenge håndtak **26** ikke er gått i lås i en av de tre mulige posisjonene.

Håndtak **26** kan ikke låses opp når på-/av-bryter **3** er låst.

Vedlikehold og rengjøring

- Før alle arbeider på maskinen utføres må støpselet trekkes ut.



Maskin og ventilasjonsspalter må alltid holdes rene for å kunne arbeide bra og sikkert.



Ved ekstreme bruksvilkår kan det under bearbeidelse av metall sette seg lededyktig støv inne i maskinen. Beskyttelsesisolasjonen av maskinen kan innskrenkes. Det anbefales i slike tilfeller å bruke et stasjonært avsuganlegg, å blåse gjennom ventilasjonsåpningene ofte og montere en jordfeilbryter.

Skulle maskinen svikte til tross for omhyggelige produksjons- og kontrollmetoder, må reparasjonen utføres av et autorisert serviceverksted for Bosch-elektroverktøy.

Ved alle forespørsler og reservedelsbestillinger må du absolutt oppgi maskinens 10-sifrede bestillingsnummer!

Garanti

For Bosch-maskiner ytes det garanti i henhold til de lovbestemte/nasjonale bestemmelser (vedlegg regning eller følgeseddel). Skader som kan tilbakeføres til naturlig slitasje, overbelastning eller usakkyndig behandling er utelukket fra garantien.

Ved skader som er oppstått på grunn av material- eller produksjonsfeil blir det enten levert et nytt produkt eller produktet blir reparert gratis.

Klager kan bare godtas hvis maskinen blir sendt til leverandøren eller til et godkjent kundeverksted for elektriske verktøy i **montert** tilstand.

Miljøvern



Råstoffgjenvinning i stedet for avfallsdeponering.

Maskin, tilbehør og forpakning bør resirkuleres.

Denne bruksanvisningen er laget av klorfritt resirkulert papir.

For å kunne resirkulere på en skikkelig måte, er kunststoffdelene markerte.

Støy-/vibrasjonsinformasjon

Måleverdier funnet i samsvar med EN 50 144.

Det typiske A-bedømte støynivået for maskinen er: Lydtrykknivå: 90 dB (A). Lydstyrkenivå: 103 dB (A).

Bruk hørselvern!

Den typiske bedømte akselerasjonen er $5,5 \text{ m/s}^2$.

Ved bruk av det vibrasjonsdempede ekstrahåndtaket er elektroverktøyets typiske hånd-arm-vibrasjon lavere enn $2,5 \text{ m/s}^2$.

Service og kundekonsulent

Robert Bosch A/S

Trollaasveien 8

Postboks 10

N-1414 Trollaasen

☎ Kundekonsulent: +47 66 81 70 00

Fax..... +47 66 81 70 97

CE Samsvarserklæring

Vi overtar ansvaret for at dette produktet er i overensstemmelse med følgende standarder eller standard-dokumenter: EN 50 144 i samsvar med bestemmelsene i direktivene 89/336/EØF, 98/37/EF.

Dr. Gerhard Felten

Dr. Eckerhard Strötgen

ppa. Felten

i.v. Strötgen

Robert Bosch GmbH, Geschäftsbereich Elektrowerkzeuge

Rett til endringer forbeholdes

Tekniset tiedot

Kulmahiomakone	GWS 21-180 H	GWS 21-230 H	GWS 24-180 B
Tilausnumero	0 601 851 0..	0 601 852 0..	0 601 853 0..
Käynnistysvirran rajoittimella	GWS 21-180 JH	GWS 21-230 JH	GWS 24-180 JB
Tilausnumero	0 601 851 9..	0 601 852 9..	0 601 853 9..
Nimellisoteho [W]	2 100	2 100	2 400
Antoteho [W]	1 350	1 350	1 700
Tyhjäkäyntikierrosluku [min ⁻¹]	8 500	6 500	8 500
Hiontalaikan Ø [mm]	maks. 180	maks. 230	maks. 180
Hiomakaran kierre	M 14	M 14	M 14
Paino (ilman tarvikkeita) n. [kg]	4,3	4,3	5,1
Suojausluokka	□ / II	□ / II	□ / II

Kulmahiomakone	GWS 24-180 H	GWS 24-230 B	GWS 24-230 H
Tilausnumero	0 601 853 4..	0 601 854 0..	0 601 854 4..
Käynnistysvirran rajoittimella	GWS 24-230 JB		GWS 24-230 JH
Tilausnumero		0 601 854 9..	0 601 854 5..
Nimellisoteho [W]	2 400	2 400	2 400
Antoteho [W]	1 700	1 700	1 700
Tyhjäkäyntikierrosluku [min ⁻¹]	8 500	6 500	6 500
Hiontalaikan Ø [mm]	maks. 180	maks. 230	maks. 230
Hiomakaran kierre	M 14	M 14	M 14
Paino (ilman tarvikkeita) n. [kg]	5,1	5,1	5,1
Suojausluokka	□ / II	□ / II	□ / II

Kulmahiomakone	GWS 26-180 B	GWS 26-180 H	GWS 26-230 B	GWS 26-230 H
Tilausnumero	0 601 855 0..	0 601 855 4..	0 601 856 0..	0 601 856 4..
Käynnistysvirran rajoittimella	GWS 26-180 JB		GWS 26-230 JB	GWS 26-230 JH
Tilausnumero	0 601 855 9..		0 601 856 9..	0 601 856 5..
Nimellisoteho [W]	2 600	2 600	2 600	2 600
Antoteho [W]	1 800	1 800	1 800	1 800
Tyhjäkäyntikierrosluku [min ⁻¹]	8 500	8 500	6 500	6 500
Hiontalaikan Ø [mm]	maks. 180	maks. 180	maks. 230	maks. 230
Hiomakaran kierre	M 14	M 14	M 14	M 14
Paino (ilman tarvikkeita) n. [kg]	5,1	5,1	5,1	5,1
Suojausluokka	□ / II	□ / II	□ / II	□ / II

Kytkenätapahtumat aikaansaavat lyhytaikaisia jännitteen alenemisiä. Huonoissa verkko-olosuhteissa saattaa tämä vaikuttaa haitallisesti muihin laitteisiin. Verkkoimpedanssin ollessa alle 0,25 Ohm ei häiriöitä ole odotettavissa.

Koneen osat

- 1 Lisäkahvan kierre (3x)
- 2 Karan lukituspainike
- 3 Käynnistyskytkin
- 4 Lisäkahva
- 5 Hiomakara
- 6 Laikkasuojus
- 7 Säättöruuvi
- 8 Kiristysvipu
- 9 Kiinnityslaippa O-renkaineen
- 10 Hionta-/katkaisulaikka*
- 11 Kiristysmutteri
- 12 Pikakiristysmutteri *SDS-elie**
- 13 Kiristysruuvi
- 14 Turvanokka
- 15 Kuppilaikan suojuus*
- 16 Kuppilaikka*
- 17 Käsisuojus*
- 18 Välikelaatat*
- 19 Kumihiomalautanen*
- 20 Hiomapyörö*
- 21 Pyörömutteri*
- 22 Kuppiharja*
- 23 Timanttikatkaisulaikka*
- 24 Poistoimukuvulla varustettu ohjainkelkka*
- 25 Kahvan vapautusvipu
- 26 Kahva
- 27 Katkaisuteline*

* Lisätarvikkeet

* Käyttöohjeissa kuvatut lisätarvikkeet eivät välttämättä sisälly toimitukseen!



Työturvallisuus



Vaaraton työskentely laitteella on mahdollinen ainoastaan luettuasi huolellisesti käyttö- ja turvaohjeet sekä seuraamalla ohjeita tarkasti. Lisäksi tulee noudattaa oikein liitetyn vihkosen yleisiä turvaohjeita. Ennen ensimmäistä käyttöä sinun tulisi saada käytännön opastusta.



Jos verkkojohto vahingoittuu tai katkeaa työn aikana ei johtoa saa koskettaa, vaan pistotulppa on välittömästi irrotettava pistorasiasta. Älä koskaan käytä laitetta, jos verkkojohto on viallinen.



Käytä suojalaseja ja kuulosuojaimia.



Työssä syntyvä pöly saattaa olla terveydelle haitallista, palava tai räjähdysaltis. Sopivat suojatoimenpiteet ovat välttämättömät.

Esimerkiksi: Monia pölyjä pidetään karsinogeenisina. Käytä soveltuvaa pölyn-/lastunimua ja pölynsuojanaamaria.

Kevytmetallipöly voi syttyä palamaan tai räjähtää. Pidä aina työpaikka puhtaana, sillä aineskoitukset ovat erityisen vaarallisia.



Käytä suojakäsineitä ja tukevia jalkineita.

Käytä tarpeen vaatiessa myös suojusvaatetta.

- Ulkona käytettäviä laitteita varten suosittelme vikavirtasuojakytkimen (FI-) käyttöä, jonka laukaisuvirta on korkeintaan 30 mA. Käytä vain ulkokäyttöön tarkoitettua jatkojohtoa.
- Pidä työskentelyn aikana aina laitetta kaksin käsin ja seiso tukevasti.
- Tarkista aina, että verkkojohto kulkee laitteesta pois päin.
- Kytke laite pois päältä ja anna sen aina pysähtyä ennen kuin laitat sen pois käsistäsi.
- Liitä pistotulppa pistorasiaan ainoastaan koneen ollessa pois kytkettynä.
- Virtakatkoksen sattuessa tai pistotulpan irroksessa pistorasiasta, tulee käynnistyskytkin välittömästi vapauttaa ja saattaa ei-asentoon. Tämä estää hallitsemattoman uudelleenkäynnistytksen.
- Laitetta saa käyttää vain kuivaleikkaukseen/kuivahiontaan.
- Kaikissa koneella suoritettavissa töissä on lisäksi kahvan 4 oltava asennettuna.

■ **Tartu sähkötyökaluun ainoastaan eristetyistä kahvoista, jos työkalu saattaa osua piilossa olevaan johtoon tai omaan verkkojohtoon.**

Kosketus jännitteisen johdon kanssa saattaa tehdä koneen metalliosat jännitteisiksi ja aikaansaada sähköiskun.

■ **Älä poraa, leikkaa tai sahaa piilossa olevia alueita, joissa saattaa olla sähkö-, kaasutai vesijohtoja. Käytä tarkoitukseen soveltuvia etsintälaitteita näiden johtojen löytämiseksi, tai ota yhteyttä paikalliseen jake-lyhtiön.**

Kosketus sähköjohtoihin saattaa johtaa tulipaloon ja sähköiskuun. Kaasujohdon vahingoittaminen saattaa johtaa räjähdykseen. Vesijohdon puhkaiseminen aiheuttaa aineellista vahinkoa tai saattaa johtaa sähköiskuun.

■ **Hionta- tai katkaisulaikkoja käytettäessä on laikkasuojausten 6 oltava asennettuna. Työskenneltäessä kumihiomalautasen 19 tai kuppiharjan 22/laikkaharjan/tasoliuskalaikan kanssa suosittelemme käyttämään käsisuojusta 17 (lisätarvike).**

■ **Käytä pölyn poistoa kivainesta työstettäessä. Pölynimurin tulee olla sallittu kivipölyn imurointiin. Käytä ohjainta, kun leikkaat kiveä.**

■ **Asbestipitoista materiaalia ei saa työstää.**

■ **Käytä ainoastaan hiomatyökaluja, joiden suurin sallittu kierrosluku on vähintään yhtä suuri, kuin kyseisen koneen tyhjäkäyntikierrosluku.**

■ **Tarkista hiomavälineet ennen käyttöä. Hiomavälineiden on oltava oikein asennettuja ja niiden täytyy pystyä pyörimään vapaasti. Suorita koeajo vähintään 30 sekunnin ajan ilman kuormitusta. Älä käytä vahingoittuneita, epäsäännöllisen muotoisia tai tariseviä hiomatyövälineitä.**

■ **Suojaa hiomalaitetta iskuilta, kolhuilta ja rasvalta.**

■ **Vie vain käynnissä oleva laite työkappaletta vasten.**

■ **Pidä kädet poissa pyörivistä hiomavälineistä.**

■ **Tarkista laikan pyörimissuunta. Pidä aina laite niin, että kipinät ja hiomapöly lentävät kehosta pois päin.**

■ **Metallien hionnassa syntyy kipinöintiä. Tarkista, ettei kenellekään aiheuteta vaaraa. Tulipalovaaran takia ei lähistöllä saa olla mitään palavia aineita (kipinäetäisyydellä).**

■ **Ole varovainen kun teet uraa esim. kantaviin seiniiin: Katso statiikkaohjeet.**

■ **Katkaisulaikan kiinnitarttumisen johtaa koneen takaiskuun. Pysäytä välittömästi kone tässä tapauksessa.**

■ **Tarkista hiomalaikkojen mitat. Reiän halkaisijan täytyy sopia tukilaippaan 9 välyksettä. Älä käytä supistuskappaleita tai sovitteita.**

■ **Älä koskaan käytä katkaisulaikkoja rouhinta- laikkoina. Älä aseta katkaisulaikkaan sivuttaista painetta.**

■ **Ota huomioon hiomavälineen valmistajan asennus- ja käyttöohje.**

■ **Huomio! Hiomalaikka pyörii vielä laitteen poiskytkennän jälkeen.**

■ **Älä kiinnitä laitetta ruuvipenkkiin.**

■ **Älä koskaan anna lapsille lupaa käyttää konetta.**

■ **Bosch takaa laitteen moitteettoman toiminnan ainoastaan, jos käytetään tälle laitteelle tarkoitettuja alkuperäisiä varaosia.**

Asianmukainen käyttö

Laite on tarkoitettu metalli- ja kivainesten katkaisuun, hiontaan ja harjaukseen ilman veden käyttöä. Kiven katkaisussa täytyy käyttää ohjainkelkkaa.

Statiikkaohjeita

Kantavien seinien lovia säätelevät standardi DIN 1053 osa 1 ja kansalliset määräykset.

Nämä ohjeet on ehdottomasti noudatettava. Ennen työn aloittamista on neuvoteltava vastaavan staatikon, arkkitehdin tai asianomaisen rakennusjohdon kanssa.



Asenna suojavarustukset

- Irrota pistotulppa pistorasiasta ennen kaikkia laitteeseen kohdistuvia töitä.
- Hionta- tai katkaisulaikkoja käytettäessä on laikkasuojuksen 6 oltava asennettuna.

Suojus kiristysruuveineen

Suojuksessa 6 sijaitseva turvanokka 14 varmistaa, että vain konemalliin sopiva suojuus pystytään asentamaan.

Avaa tarvittaessa kiristysruuvi 13.

Aseta turvanokalla 14 varustettu suojuus 6 koneen päälle karan kaulan turvaamaan ja käännä se haluttuun asentoon (työasentoon).

Laikkasuojuksen 6 suljetun puolen tulee aina olla käyttäjään päin.

Kiristä kiristysruuvi 13.

Pikalukolla varustettu suojuus (lisätarvikkeet)



Laikkasuojus on säädetty karan kaulan halkaisijaan sopivaksi. Tarvittaessa voidaan kiinnityksen kiristysvoima muuttaa avaamalla tai kiristämällä säätöruuvia 7. Tarkista tällöin aina, että laikkasuojus 6 istuu tiukasti karan kaulassa.

Avaa kiristysvipu 8.

Aseta laikkasuojus 6 laitteen karan kaulaan ja kierrä se haluttuun asentoon (työasento).

Sulje kiristysvipu 8 laikkasuojuksen 6 kiristämiseksi.

Laikkasuojuksen 6 suljetun puolen tulee aina olla käyttäjään päin.

Lisäkahva

- Kaikissa koneella suoritettavissa töissä on lisäkahvan 4 oltava asennettuna.

Kierrä lisäkahva 4 koneen päähän, ottaen huomioon työskentelytavan.

Tärinää vaimentava lisäkahva (lisätarvikkeet)

VIBRATION CONTROL

Tärinää vaimentava lisäkahva mahdollistaa työskentelyn pienellä tärinällä ja näin ollen myös miellyttävämmän sekä varmemman työskentelyn.



Älä tee lisäkahvaan mitään muutoksia.

Älä jatka vaurioituneen lisäkahvan käyttöä.

Käsisuojus (lisätarvikkeet)

Työskenneltäessä kumihiomalautasen 19 tai kuppiharjan 22/laikkaharjan/tasoliuskalaikan kanssa suosittelemme käyttämään käsisuojusta 17 (lisätarvike). Käsisuojus 17 kiinnitetään lisäkahvan 4 avulla.

Hiomatyökalujen asennus (lisätarvikkeita)

- Irrota pistotulppa pistorasiasta ennen kaikkia laitteeseen kohdistuvia töitä.



Käytä ainoastaan hiomatyökaluja, joiden suurin sallittu kierrosluku on vähintään yhtä suuri, kuin kyseisen koneen tyhjäkäyntikierrosluku.

Hionta- ja katkaisulaikat tulevat käytössä hyvin kuumiksi; älä kosketa laikkoja, ennen kuin ne ovat jäähtyneet.

- Puhdista hiomakara ja kaikki asennettavat osat. Lukitse hiomakara 5 karan lukituspainikkeella 2 hiomatyökaluja kiinnitettäessä ja irrotettaessa.

Paina karan lukituspainiketta 2 ainoastaan hiomakaran ollessa pysähdyksissä!

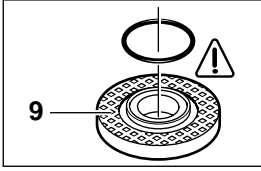
Hionta-/katkaisulaikka

- Tarkista hiomalaikkojen mitat. Reiän halkaisijan täytyy sopia tukilaippaan 9 välilyöntä. Älä käytä supistuskappaleita tai sovitteita.

Käytettäessä timanttikatkaisulaikkaa on tarkistettava, että timanttikatkaisulaikassa oleva kierto-suuntaa osoittava nuoli osoittaa koneen kierto-suuntaan (kierto-suuntaa osoittava nuoli koneen päässä).


Katso asennusohjeet kuvasivulta.

Kierrä kiristysmutteri **11** paikoilleen ja kiristä kaksireikäavaimella (katso kappaletta "Pikakiristysmutteri").



Kiinnityslaipan **9** keskityslaipan ympärille on asennettu O-rengas (muoviosa).

Jos O-rengas puuttuu tai jos se on viallinen, tulee se ehdottomasti vaihtaa uuteen (tilaus n:o 1 600 210 039), ennen kuin kiinnityslaippa **9** asennetaan.

 **Kun hiomatyökalu on asennettu, tulee ennen käynnistämistä tarkistaa, että hiomatyökalu on oikein asennettu ja että se pystyy kiertämään vapaasti.**

Tasoliuskalaikka

Poista laikkasuojus **6** ja asenna käsisuojus **17**. Asenna erikoinen kiinnityslaikka **9** (lisätarvike, tilaus n:o 2 605 703 028) ja tasoliuskalaikka hiomakaraan **5**. Kierrä kiristysmutteri **11** paikoilleen ja kiristä se hyvin kaksireikäavaimella.

Kumihiomalautanen 19

Poista laikkasuojus **6** ja asenna käsisuojus **17**. Aseta ennen kumihiomalautasen **19** asennusta 2 välikelaattaa **18** hiomakaraan.

Katso asennusohjeet kuvasivulta.

Kierrä pyörömutteri **21** paikoilleen ja kiristä se hyvin kaksireikäavaimella.

Kuppiharja 22/laikkaharja

Poista laikkasuojus **6** ja asenna käsisuojus **17**. Hiomatyökalu on pystyttävä kiertämään hiomakaraan **5** niin pitkälle, että se tukee hiomakaran kierteen lopussa sijaitsevaan hiomakaran laippaan. Kiristä kiintoavaimella.

Kuppilaikka



Käytä erikoista suojusta 15 työstettäessä kuppilaikan kanssa.

Kuppilaikan **16** tulisi ulottua vain niin paljon ulos suojuksesta **15**, kuin kyseinen työstö ehdottomasti vaatii.

Säädä suojus **15** tähän mittaan.

Katso asennusohjeet kuvasivulta.



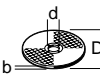

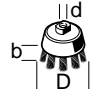
Kierrä kiristysmutteri **11** paikoilleen ja kiristä se sopivasti taivutetulla kaksireikäavaimella.

Sallitut hiomatyökalut

Kaikkia tässä käyttöohjeessa mainittuja hiomatyökaluja voidaan käyttää (hionta- ja katkaisulaiikat muovisidottua kuituainelujitettua ainetta).

Käytettävien hiomatyökalujen sallitun kierrosluvun [min^{-1}] ja kehänopeuden [m/s] tulee vähintään vastata taulukossa olevia arvoja.

Tarkista siksi aina hiomatyökalun nimilapussa mainittu **sallittu kierrosluku/kehänopeus**.

	maks. [mm]		[mm]	 [min^{-1}]	 [m/s]
	D	b			
	180 230	8 8	22,2 22,2	8 500 6 500	80 80
	180 230	– –	– –	8 500 6 500	80 80
	100	30	M 14	8 500	45

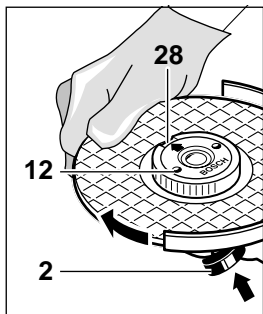
Pikakiristysmutteri SDS-*clic* (lisätarvike)

Kiristysmutterin 11 tilalla voidaan käyttää pikakiristysmutteria 12 (lisätarvike). Pikakiristysmutteri mahdollistaa työkalujen kiinnityksen ilman työkaluja.

Pikakiristysmutteria 12 saadaan käyttää ainoastaan hionta- ja katkaisulaikkojen kiinnitykseen.

Käytä ainoastaan moitteettonta, ehjää pikakiristysmutteria 12.

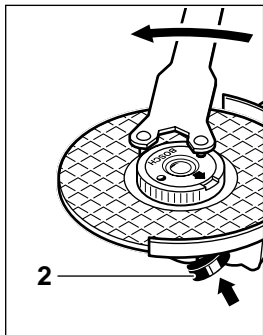
Tarkista pikakiristysmutteria kiinnitettäessä, ettei pinta, jossa on tekstiä tule hiomalaikkaa vasten. Nuolen tulee osoittaa indeksimerkkiä 28.



Lukitse kara painamalla karan lukituspainiketta 2. Kiristä pikakiristysmutteri kiertämällä hiontalaikkaa voimakkaasti myötäpäivään.

Oikein kiinnitetty, kunnossa oleva pikakiristysmutteri voidaan avata käsin, kiertämällä rihlattua rengasta vastapäivään.

Älä koskaan avaa kiinnijuuttunutta pikakiristysmutteria pihdeillä, vaan käytä kaksireikäavainta. Aseta kaksireikäavain kuvan osoittamalla tavalla.



Käyttöönotto

Tarkista verkkojännite: Virtalähteen jännitteen täytyy olla sama, kuin mallikilpeen merkitty. 230 V-merkittyjä laitteita voidaan käyttää myös 220 V verkoissa.

Käynnistys ja pysäytys

Käynnistä kone työntämällä käynnistyskytkin 3 eteenpäin painamatta jonka jälkeen painat sitä.

Lukitse käynnistyskytkin 3 työntämällä sitä kauemmas eteen painetussa tilassa.

Pysäytä kone irrottamalla ote käynnistyskytkimestä 3 tai painamalla sitä ja irrottamalla sitten ote.

Käynnistyskytkimen rakenne ilman lukitusta (maakohtainen):

Käynnistä kone työntämällä käynnistyskytkin 3 eteenpäin painamatta jonka jälkeen painat sitä.

Pysäytä kone irrottamalla ote käynnistyskytkimestä 3.



Koekäyttö!

Tarkista hiomatyökalu ennen käyttöä. Hiomatyökalun tulee olla moitteettomasti asennettu ja sen täytyy pystyä kiertymään vapaasti. Suorita vähintään 30 sekunnin koekäyttö ilman kuormaa. Älä käytä vioittuneita, epämääräisen muotoisia tai tariseviä työkaluja.



Käynnistysvirran rajoitin (Malli J)

Laitteen pehmeäkäynnistyksen ansiosta se voidaan liittää 16 A:n sulakkeen piiriin.



Laite, jossa ei ole käynnistysvirran rajoitinta tarvitsee suuremman sulakkeen (käytä väh. hidas 16 A sulake).

Työskentelyohjeita

- Kiinnitä työkappale, ellei se oman painonsa takia pysy paikallaan.
- Älä kuormita konetta niin paljon, että se pysähtyy.
- Hionta- ja katkaisulaikat tulevat käytössä hyvin kuumiksi; älä kosketa laikkoja, ennen kuin ne ovat jäähtyneet.

Hionta



30° ... 40° asetuskulmalla saavutetaan paras hiontatulos. Liikuttele konetta edestakaisin kevyesti painaen. Täten menetellessä ei työkappale kuumene liikaa, ei värjäynny eikä pintaan synny uria.



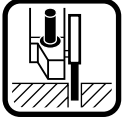
Älä koskaan käytä katkaisulaikkaa hiontaan.

Tasoliuskalaikka

Tasoliuskalaikalla (lisätarvike) voidaan työstää myös kuperia pintoja ja profileja (reunahiontaa).

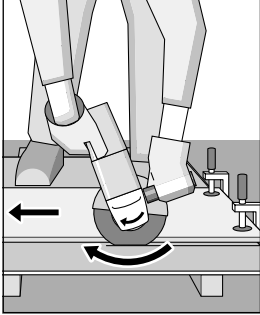
Tasoliuskalaikat kestävät huomattavasti kauemmin kuin hiomapyöröt, ne ovat hiljaisempia ja hiomalämpötila on alhaisempi.

Katkaisuhiointa



Katkaisuhiouksessa ei tule painaa, ei kallistaa eikä heilutella työkalua. Työskentele kevyttä, työstettävään aineeseen sopivaa syöttöä käyttäen.

Älä jarruta virran katkaisun jälkeen pyöriä katkaisulaikkoja painamalla niitä sivuttain kappaleita vasten.



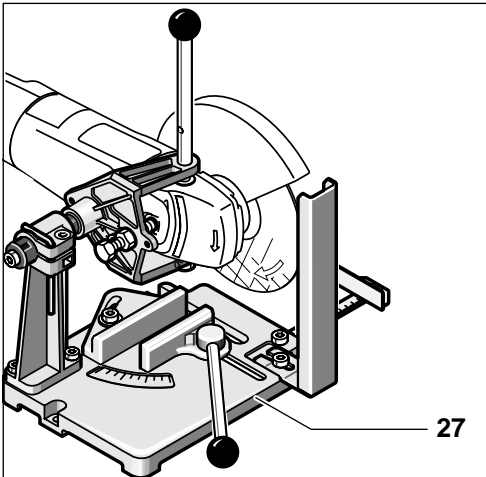
Katkaisussa käytetty suunta on tärkeä.

Koneen täytyy aina toimia vastapyörimissuunnassa; älä koskaan siirrä konetta toiseen suuntaan! Tällöin on olemassa vaara, että laikka painautuu **hallitsemattomasti** ulos leikkauslovesta.

Katkaisuteline

Katkaisutelineellä **27** (lisätarvike) voidaan katkaista samanmittaisia työkappaleita 0 ... 45° kulmassa.

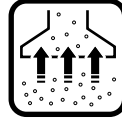
Kyseisen katkaisuhiointatelineen käyttöohjeen turva- ja työohjeita tulee noudattaa tarkasti. Käytä ainoastaan alkuperäistä Bosch-katkaisuhiointatelineä.



27

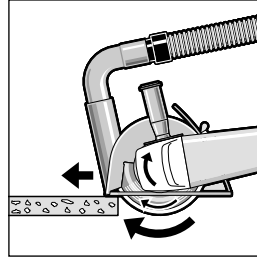
Kiviaineksen leikkaus

■ **Laitetta saa käyttää vain kuivaleikkaukseen/kuivahiointaan.**



Käytä mieluiten timanttikatkaisulaikkaa. Estääkseen kallistumisen tulee käyttää **ohjainkelkkaa 24**, jossa on erikoinen imu-suojahuppu.

Käytä laitetta ainoastaan pölynimurin kanssa. Käytä lisäksi pölynsuojanaamaria.



Pölynimurin tulee olla hyväksytty kivipölyn imurointiin.

Boschin ohjelmasta löytyy soveltuvia pölynimureita.

Käynnistä kone ja aseta ohjainkelkan etuosa työkappaleita vasten.

Työnnä konetta eteenpäin kohtuullisella, työstettävään aineeseen sopivalla syötöllä (kuva).

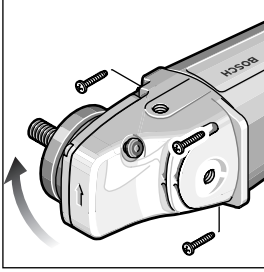
Eriyisen kovia aineita leikattaessa, esim. kvartsi-pitoista betonia, saattaa timanttikatkaisulaikka ylikuumentaa ja vioittua. Timanttikatkaisulaikka myötäilevä kipinäkehä viittaa tähän.

Tällöin on leikkaus keskeytettävä ja annettava timanttikatkaisulaikan jäähtyä vähän aikaa käyttämällä sitä kuormittamattomana tyhjäkäyntikierrorullulla.

Tuntuvasti alentunut työteho ja kiertävä kipinäkehä ovat tylstyneen timanttikatkaisulaikan tunnusmerkkejä. Laikkaa voidaan teroittaa uudelleen tekemällä lyhyitä leikkauksia hiovaan aineeseen (esim. kalkkihiekkakiveen).

Koneen pään kierto

- Irrota pistotulppa pistorasiasta ennen kaikkia laitteeseen kohdistuvia töitä.



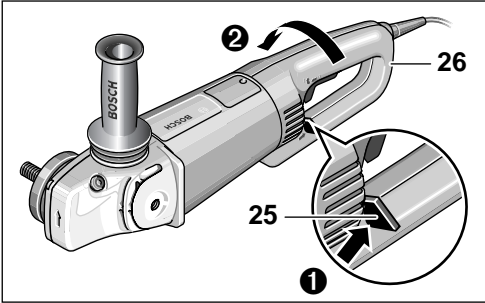
Koneen pää voidaan kääntää koteloon nähden 90°-askelella. Täten voidaan käynnistyskytkin saattaa edulliseen käsitteilyasentoon erikoisia työtapausta varten; esim. katkaisussa ohjainkelkkaa **24**/katkaisutelinettä **27** (lisätarvikkeita) tai vasenkätisiä varten.

Kierrä neljä ruuvia kokonaan ulos.

Käännä koneen pää varovasti uuteen asentoon irrottamatta sitä kotelosta.

Kierrä taas ruuvit paikoilleen ja kiristä ne.

Laitteen kahvan kiertäminen (GWS 24/26-180/230 (J)B)



Kahvaa **26** voidaan kiertää 90° vasemmalle ja oikealle suhteessa moottorikoteloon. Tällä tavalla voidaan käynnistyskytkin saattaa edulliseen asentoon erilaisia työtilanteita varten; esim. katkaisua varten, ohjainkelkkaa tai katkaisutelinettä (lisätarvikkeita) käytettäessä sekä vasenkätisille.

Vedä kahvan vapautusvipua **25** voimakkaasti nuolen suuntaan (1) ja kierrä samanaikaisesti kahva **26** haluttuun asentoon (2) lukkiutumiseen asti. Kuva näyttää kahvan **26** kierretynä 90°.

- ☞ Kahvan vapautusvivussa **25** ja käynnistyskytkimessä **3** on turvalukitus. Koneetta ei voida käynnistää, jos kahva **26** ei ole lukkiutunut yhteen kolmesta mahdollisesta asennosta. Kahvaa **26** ei voida vapauttaa jos käynnistyskytkin **3** on lukittuna.

Huolto ja puhdistus

- Irrota pistotulppa pistorasiasta ennen kaikkia laitteeseen kohdistuvia töitä.

- ☞ Pidä aina laite ja tuuletusaukot puhtaina voidaksesi työskennellä hyvin ja turvallisesti.

- ⚠ Metalleja työstettäessä voi äärimmäisissä käyttöolosuhteissa johtavaa pölyä kerääntyä laitteen sisälle. Laitteen suojaeristys voi vahingoittua. Näissä tapauksissa on suositeltavaa käyttää kiinteää imulaitetta, usein puhaltavaa tuuletusaukkoja puhtaaksi ja kytkä vikavirta-suojakytkin (FI) laitetta suojaamaan.

Tämä laite on suunniteltu, valmistettu ja testattu erittäin huolellisesti. Mikäli siinä siitä huolimatta ilmenee jokin vika, anna vain Bosch-huoltoliikkeen suorittaa tarvittavat korjaukset.

Ilmoita ehdottomasti laitteen 10-numeroinen tilausnumero kaikissa kyselyissä ja varaosatilauksissa!

Takuu

Myönnämme Bosch-laitteille laki-/maakontaisten määräysten mukaisen takuun.

Takuu koskee raaka-aine- ja valmistusvirheitä. Takuuaika alkaa koneen ostopäivästä. Mahdollisen takuukorjauksen yhteydessä pyydämme esittämään ostokuitin tai vastaavan todisteen ostopäivästä.

Takuu raukeaa, jos jokin muu kuin valtuutettu huoltoliike ryhtyy korjaustoimenpiteisiin takuun aikana.

Ympäristönsuojelu



Raaka-aineen uusiokäyttö jätehuollon asemasta

Laite, tarvikkeet ja pakkaus tulisi hävittää ympäristöystävällisesti toimittamalla ne kierrätykseen.

Nämä käyttöohjeet on valmistettu kloorittomasti valkaistusta uusiopaperista.

Lajipuhdasta kierrättämistä varten muoviosissa on merkinnät.

Melu-/tärinä tieto

Mitta-arvot määritetty EN 50 144 mukaan.

Työkalun tyypillinen A-arvioitu melutaso: äänen painetaso 90 dB (A); äänentehotaso 103 dB (A).

Käytä kuulosuojaimia!

Tyypillinen luokitettu kiihtyvyyden arvo on $5,5 \text{ m/s}^2$.

Käytettäessä värinävaimennettua lisäkavaa on käytetyn sähkötyökalun käsi- ja käsivarsivärinä tyypillisesti alle $2,5 \text{ m/s}^2$.

Huolto ja asiakasneuvonta

Robert Bosch OY
Keskushuolto/Sähkötyökalut
Pakkalantie 21A
FIN-01510 Vantaa

☎ +358 (0)9 / 27 05 34 61
☎ +358 (0)9 / 27 05 34 62
☎ +358 (0)9 / 27 05 34 63
Fax..... +358 (0)9 / 8 70 23 18

CE Yhdenmukaisuusvakuutus

Todistamme täten ja vastaamme yksin siitä, että tämä tuote on alla lueteltujen standardien ja standardoimisasiakirjojen vaatimusten mukainen EN 50 144 seuraavien direktiivien määräysten mukaisesti: 89/336/EY, 98/37/EY.

Dr. Gerhard Felten

Dr. Eckerhard Strötgen

ppa. Felten

i.v. Strötgen

Robert Bosch GmbH, Geschäftsbereich Elektrowerkzeuge

Pidätämme oikeuden muutoksiin

Τεχνικά χαρακτηριστικά μηχανήματος

Γωνιακός λειαντήρας	GWS 21-180 H	GWS 21-230 H	GWS 24-180 B
Κωδικός αριθμός	0 601 851 0..	0 601 852 0..	0 601 853 0..
Με περιορισμό ρεύματος εκκίνησης	GWS 21-180 JH	GWS 21-230 JH	GWS 24-180 JB
Κωδικός αριθμός	0 601 851 9..	0 601 852 9..	0 601 853 9..
Όνομαστική ισχύς [W]	2 100	2 100	2 400
Αποδιδόμενη ισχύς [W]	1 350	1 350	1 700
Αριθ. στροφών χωρίς φορτίο [min ⁻¹]	8 500	6 500	8 500
Ø δίσκου λείανσης [mm]	μέγ. 180	μέγ. 230	μέγ. 180
Σπείρωμα άξονα λείανσης	M 14	M 14	M 14
Βάρος (χωρίς εξαρτήματα) περίπου [kg]	4,3	4,3	5,1
Μόνωση	□ / II	□ / II	□ / II

Γωνιακός λειαντήρας	GWS 24-180 H	GWS 24-230 B	GWS 24-230 H
Κωδικός αριθμός	0 601 853 4..	0 601 854 0..	0 601 854 4..
Με περιορισμό ρεύματος εκκίνησης		GWS 24-230 JB	GWS 24-230 JH
Κωδικός αριθμός		0 601 854 9..	0 601 854 5..
Όνομαστική ισχύς [W]	2 400	2 400	2 400
Αποδιδόμενη ισχύς [W]	1 700	1 700	1 700
Αριθ. στροφών χωρίς φορτίο [min ⁻¹]	8 500	6 500	6 500
Ø δίσκου λείανσης [mm]	μέγ. 180	μέγ. 230	μέγ. 230
Σπείρωμα άξονα λείανσης	M 14	M 14	M 14
Βάρος (χωρίς εξαρτήματα) περίπου [kg]	5,1	5,1	5,1
Μόνωση	□ / II	□ / II	□ / II

Γωνιακός λειαντήρας	GWS 26-180 B	GWS 26-180 H	GWS 26-230 B	GWS 26-230 H
Κωδικός αριθμός	0 601 855 0..	0 601 855 4..	0 601 856 0..	0 601 856 4..
Με περιορισμό ρεύματος εκκίνησης	GWS 26-180 JB		GWS 26-230 JB	GWS 26-230 JH
Κωδικός αριθμός	0 601 855 9..		0 601 856 9..	0 601 856 5..
Όνομαστική ισχύς [W]	2 600	2 600	2 600	2 600
Αποδιδόμενη ισχύς [W]	1 800	1 800	1 800	1 800
Αριθ. στροφών χωρίς φορτίο [min ⁻¹]	8 500	8 500	6 500	6 500
Ø δίσκου λείανσης [mm]	μέγ. 180	μέγ. 180	μέγ. 230	μέγ. 230
Σπείρωμα άξονα λείανσης	M 14	M 14	M 14	M 14
Βάρος (χωρίς εξαρτήματα) περίπου [kg]	5,1	5,1	5,1	5,1
Μόνωση	□ / II	□ / II	□ / II	□ / II

Οι διαδικασίες ζεύξης προκαλούν σύντομες πτώσεις τάσης. Υπό δυσμενείς συνθήκες δικτύου μπορεί να επηρεαστούν αρνητικά άλλες συσκευές. Αν η σύνθετη αντίσταση δικτύου είναι μικρότερη από 0,25 Ohm δεν αναμένονται παρενοχλήσεις.

Μέρη μηχανήματος

- 1 Σπείρωμα πρόσθετης λαβής (3x)
- 2 Πλήκτρο μανδάλωσης άξονα
- 3 Διακόπτης ON/OFF
- 4 Πρόσθετη λαβή
- 5 Άξονας λείανσης
- 6 Προφυλακτήρας
- 7 Βίδα ρύθμισης
- 8 Μοχλός σύσφιξης
- 9 Φλάντζα υποδοχής με δακτύλιο O
- 10 Δίσκος ξεχονδρίσματος/κοπής*
- 11 Περικόχλιο σύσφιξης
- 12 Περικόχλιο ταχυσύσφιξης *SDS-plus**
- 13 Βίδα σύσφιξης
- 14 Κωδικοποιημένο έκκεντρο άκρο
- 15 Προφυλακτήρας ποτηροειδή τροχού*
- 16 Ποτηροειδής τροχός*
- 17 Προφυλακτήρας χεριού*
- 18 Δίσκοι απόστασης*
- 19 Ελαστικός δίσκος λείανσης*
- 20 Σμυριδόφυλλο*
- 21 Στρογγυλό περικόχλιο*
- 22 Ποτηροειδής βούρτσα*
- 23 Διαμαντόδισκος κοπής*
- 24 Συρόμενος οδηγός κοπής με προφυλακτήρα αναρρόφησης*
- 25 Απομανδάλωση λαβής
- 26 Λαβή
- 27 Βάση κοπής*

* Ειδικά εξαρτήματα

* Εξαρτήματα που απεικονίζονται και περιγράφονται στις οδηγίες χρήσης δεν συνοδεύουν πάντοτε το μηχάνημα!



Για την ασφάλειά σας



Ακίνδυνη εργασία με το μηχάνημα είναι μόνο δυνατή, αν διαβάσετε πρώτα καλά όλες τις οδηγίες χρήσης και τις υποδείξεις ασφαλείας και εφαρμόζετε πάντοτε αυστηρά τις οδηγίες που περιέχονται σ' αυτές. Συμπληρωματικά πρέπει να τηρούνται και οι γενικές υποδείξεις ασφαλείας που περιέχονται στο συμπαραδιδόμενο φυλλάδιο. Πριν χρησιμοποιήσετε το μηχάνημα για πρώτη φορά ζητήστε να σας ενημερώσουν στην πράξη.



Μην αγγίζετε το καλώδιο δικτύου, σε περίπτωση που κατά την εργασία υποστεί βλάβη ή κοπεί τελείως, αλλά βγάλτε αμέσως το φως από την πρίζα. Μην χρησιμοποιείτε ποτέ το μηχάνημα με φθαρμένο καλώδιο.



Φοράτε προστατευτικά γυαλιά και ωτασπίδες.



Οι σκόνες που δημιουργούνται κατά την εργασία μπορεί να είναι ανθυγιεινές, εύφλεκτες ή εκρηκτικές. Γι' αυτό πρέπει να λαμβάνονται κατάλληλα μέτρα προστασίας.

Για παράδειγμα: Μερικές σκόνες συγκαταλέγονται στις καρκινογόνες. Χρησιμοποιείτε την κατάλληλη αναρρόφηση σκόνης/γρεζιών/ροκανιδιών και φοράτε προσωπίδα προστασίας από σκόνη.

Σκόνη από ελαφρά μέταλλα μπορεί να αναφλεχτεί ή να εκραγεί. Διατηρείτε το χώρο της εργασίας σας πάντοτε καθαρό επειδή οι αναμίξεις υλικών είναι ιδιαίτερα επικίνδυνες.



Φοράτε προστατευτικά γάντια και στερεά παπούτσια.

Αν χρειαστεί, φορέστε και ποδιά.

■ Μηχάνημα που χρησιμοποιούνται σε εξωτερικό χώρο πρέπει να συνδέονται με το ηλεκτρικό δίκτυο μέσω ενός αυτόματου διακόπτη διαρροής 30 mA. Χρησιμοποιείτε πάντα καλώδια επιμήκυνσης ενδεδειγμένα για χρήση σε εξωτερικό χώρο.

■ Όταν εργάζεσθε κρατάτε το μηχάνημα και με τα δυο σας χέρια και φροντίζετε για την ασφαλή θέση του σώματός σας.

- Απομακρύνετε το καλώδιο πάντοτε πίσω από το μηχανήμα.
- Πριν την εναπόθεση του μηχανήματος διακόψτε τη λειτουργία του και αφήστε το να σταματήσει εντελώς να κινείται.
- Βάζετε το φινι στην πρίζα μόνον όταν το μηχανήμα βρίσκεται εκτός λειτουργίας.
- Αν διακοπεί η παροχή ρεύματος ή αν τραβηχθεί ο ρευματολήπτης (φινι) από το ρευματοδότη (πρίζα) απομανδαλώστε αμέσως το διακόπτη ON/OFF και τοποθετήστε τον στη θέση OFF. Αυτό εμποδίζει μια ενδεχόμενη ανεξέλεγκτη επανεκκίνηση.
- Το μηχανήμα επιτρέπεται να χρησιμοποιείται για ξηρή κοπή/ξηρή λείανση.
- Σ' όλες τις εργασίες με το μηχανήμα πρέπει να είναι συναρμολογημένη η πρόσθετη λαβή 4.
- **Όταν υπάρχει κίνδυνος να «χτυπήσετε» μια τυχόν αφανή ηλεκτρική γραμμή ή το ίδιο το ηλεκτρικό καλώδιο του μηχανήματος, πιάστε το ηλεκτρικό μηχανήμα μόνο από τα μονωμένα τμήματά/τις μονωμένες λαβές του.**
Η επαφή με μια υπό τάση ευρισκόμενη ηλεκτρική γραμμή μπορεί να θέσει τα μεταλλικά τμήματα του μηχανήματος επίσης υπό τάση και να οδηγήσει έτσι σε ηλεκτροληξία.
- **Μην τρυπάτε, μην κόβετε και μην πριονίζετε σε περιοχές στις οποίες μπορεί να υπάρχουν αφανείς ηλεκτρικές γραμμές, σωλήνες φωταερίου (γκαζιού) ή νερού. Χρησιμοποιείτε κατάλληλες ανιχνευτικές συσκευές για να τις/τους εντοπίσετε ή συμβουλευτείτε τις αντίστοιχες τοπικές εταιρίες ύδρευσης ή παροχής ενέργειας.**
Η επαφή με τις ηλεκτρικές γραμμές μπορεί να προκαλέσει πυρκαγιά ή να οδηγήσει σε ηλεκτροπληξία. Τυχόν βλάβη σ' ένα σωλήνα φωταερίου μπορεί να προκαλέσει έκρηξη. Το τρύπημα ενός σωλήνα νερού προκαλεί ζημιές και μπορεί να οδηγήσει σε ηλεκτροπληξία.
- Στις εργασίες με δίσκους ξεχονδρίσματος/κοπής πρέπει να είναι συναρμολογημένος ο προφυλακτήρας 6. Στις εργασίες με τον ελαστικό δίσκο λείανσης 19 ή με την ποτηροειδή βούρτσα 22/τη δισκοειδή βούρτσα/το ριπιδοειδή δίσκο συνιστάται η συναρμολόγηση του προφυλακτήρα χειριού 17 (ειδικό εξάρτημα).
- Όταν κατεργάζεστε πετρώματα χρησιμοποιείτε αναρρόφηση σκόνης. Ο απορροφητήρας σκόνης πρέπει να είναι εγκριμένος για σκόνη πετρωμάτων. Για την κοπή πετρωμάτων χρησιμοποιείτε ένα συρόμενο οδηγό κοπής.
- Δεν επιτρέπεται η καταργασία αμιαντούχων υλικών.
- Χρησιμοποιείτε αποκλειστικά εργαλεία των οποίων ο ανώτατος επιτρεπτός αριθμός στροφών είναι τουλάχιστον τόσο υψηλός όσο ο μέγιστος αριθμός στροφών του μηχανήματος χωρίς φορτίο.
- Ελέγχετε τα λειαντικά εργαλεία πριν τα χρησιμοποιήσετε. Το λειαντικό εργαλείο πρέπει να είναι άσφογα συναρμολογημένο και να μπορεί να κινείται ελεύθερα. Διεξάγετε δοκιμή στην πράξη αφήνοντας το μηχανήμα να εργασθεί τουλάχιστον 30 δευτερόλεπτα χωρίς φορτίο. Μη χρησιμοποιείτε χαλασμένα, μη στρογγυλά ή κραδαζόμενα λειαντικά εργαλεία.
- Προστατεύετε το εργαλείο από χτυπήματα, προσκρούσεις και λίπη.
- Οδηγείτε το μηχανήμα στο υπό καταργασία τεμάχιο μόνο όταν αυτό βρίσκεται σε λειτουργία.
- Μακριά τα χέρια σας από τα περιστρεφόμενα λειαντικά εργαλεία.
- Λαμβάνετε υπόψη σας τη φορά περιστροφής. Κρατάτε το μηχανήμα κατά τέτοιο τρόπο, ώστε οι σπίθες και η σκόνη λείανσης να εκσφενδονίζονται μακριά από το σώμα σας.
- Κατά την καταργασία μετάλλων δημιουργείται σπινθηρισμός. Προσέχετε να μην προκαλείται κίνδυνος για τυχόν παρευρισκόμενα άτομα. Λόγω ύπαρξης κινδύνου πυρκαγιάς δεν επιτρέπεται να βρίσκονται εύφλεκτα υλικά στο γύρω χώρο (περιοχή σπινθηρισμού).
- Προσοχή κατά την κατασκευή σχισμών, π. χ. σε φέροντες τοίχους: Βλέπε υποδείξεις σχετικά με τη στατική.
- Το μπλοκάρισμα του δίσκου κοπής οδηγεί σε μια απότομη αντίδραση του μηχανήματος. Σ' αυτήν την περίπτωση θέστε το μηχανήμα αμέσως εκτός λειτουργίας.
- Προσέξτε τις διαστάσεις των δίσκων λείανσης. Η διάμετρος της οπής πρέπει να ταιριάζει ακριβώς (χωρίς «παιχνίδι») στη φλάντζα υποδοχής 9. Μη χρησιμοποιείτε μειωτήρες ή προσαρμοστικά.

- Μη χρησιμοποιείτε ποτέ δίσκους κοπής για ξεχόνδρισμα. Μην υποβάλλετε τους δίσκους κοπής σε πίεση από τα πλάγια.
- Τηρείτε τις σχετικές με τη συναρμολόγηση και τη χρήση του λειαντικού εργαλείου οδηγίες του κατασκευαστή.
- Προσοχή! Το λειαντικό σώμα συνεχίζει να κινείται ακόμη μετά τη θέση του μηχανήματος εκτός λειτουργίας.
- Μη συσφίγγετε το μηχανήμα στη μέγκενη.
- Μην επιτρέπετε ποτέ σε παιδιά τη χρήση του μηχανήματος.
- Η Bosch εγγυάται την άσογη λειτουργία του μηχανήματος μόνο όταν για το μηχανήμα αυτό χρησιμοποιούνται τα προβλεπόμενα γνήσια εξαρτήματα.

Χρήση σύμφωνα με τον προορισμό

Το μηχανήμα προορίζεται για την κοπή, το ξεχόντρισμα και το βούρτσισμα υλικών από μέταλλο και πετρώματα χωρίς τη χρήση νερού. Για την κοπή πετρωμάτων απαιτείται η χρήση ενός συρόμενου οδηγού κοπής.

Υποδείξεις σχετικά με τη στατική

Σχισμές σε φέροντες τοίχους υπόκεινται στην DIN 1053 Μέρος 1 ή στις αντίστοιχες διατάξεις της εκάστοτε χώρας.

Οι παρούσες οδηγίες πρέπει να τηρούνται οπωσδήποτε. Πριν αρχίσετε την εργασία σας συμβουλευθείτε τον υπεύθυνο για τη στατική, τον αρχιτέκτονα ή την αρμόδια διεύθυνση δομικών κατασκευών.



Συναρμολόγηση των προστατευτικών διατάξεων

- Πριν από κάθε εργασία στο ίδιο το μηχανήμα βγάξτε το φιν από την πρίζα.
- Στις εργασίες με δίσκους ξεχονδρίσματος/κοπής πρέπει να είναι συναρμολογημένος ο προφυλακτήρας 6.

Προφυλακτήρας με βίδα σύσφιξης

Με το κωδικοποιημένο έκκεντρο άκρο 14 στον προφυλακτήρα 6 εξασφαλίζεται, ότι στον εκάστοτε τύπο μηχανήματος μπορεί να συναρμολογηθεί μόνο ο αντίστοιχος κατάλληλος προφυλακτήρας.

Λύστε ενδεχομένως τη βίδα σύσφιξης 13.

Τοποθετήστε τον προφυλακτήρα 6 με το κωδικοποιημένο έκκεντρο άκρο 14 στην αντίστοιχη κωδικοποιημένη εγκοπή στο λαίμο του άξονα της κεφαλής του μηχανήματος και γυρίστε τον στην κατάλληλη θέση (θέση εργασίας).

Η κλειστή πλευρά του προφυλακτήρα 6 πρέπει να «δείχνει» πάντοτε προς το χειριστή.

Σφίξτε τη βίδα σύσφιξης 13.

Προφυλακτήρας με ταχεία μανδάλωση (ειδικά εξαρτήματα)



Ο προφυλακτήρας έχει προρυθμιστεί σύμφωνα με τη διάμετρο του λαίμου του άξονα. Αν χρειαστεί, η ισχύς σύσφιξης της ταχείας μανδάλωσης μπορεί να μεταβληθεί με χαλάρωμα ή σφίξιμο της βίδας ρύθμισης 7. Ελέγχετε πάντοτε, αν ο προφυλακτήρας 6 έχει καθίσει καλά επάνω στο λαίμο του άξονα.

Ανοίξτε το μοχλό σύσφιξης 8.

Τοποθετήστε τον προφυλακτήρα 6 στο λαίμο του άξονα της κεφαλής του μηχανήματος και περιστρέψτε τον στην απαιτούμενη θέση (θέση εργασίας).

Για να στερεώσετε τον προφυλακτήρα 6 κλείστε το μοχλό σύσφιξης 8.

Η κλειστή πλευρά του προφυλακτήρα 6 πρέπει να «δείχνει» πάντοτε προς το χειριστή.

Πρόσθετη λαβή

- Σ' όλες τις εργασίες με το μηχανήμα πρέπει να είναι συναρμολογημένη η πρόσθετη λαβή 4.

Βιδώστε την πρόσθετη λαβή 4 στην κεφαλή του μηχανήματος ανάλογα με τον εκάστοτε τρόπο εργασίας.

Πρόσθετη λαβή με αναστολή κραδασμών (ειδικά εξαρτήματα)

VIBRATION CONTROL

Η πρόσθετη λαβή περιορίζει στο ελάχιστο τους κραδασμούς και καθιστά έτσι δυνατή μια περισσότερο άνετη κι ασφαλή εργασία.



Μη διεξάγετε καμιά μετατροπή στην πρόσθετη λαβή.


Μη συνεχίζετε να χρησιμοποιείτε μια τυχόν χαλασμένη πρόσθετη λαβή.

Προφυλακτήρας χεριού (ειδικά εξαρτήματα)

Στις εργασίες με τον ελαστικό δίσκο λείανσης **19** ή με την ποτηροειδή βούρτσα **22**/τη δισκοειδή βούρτσα/το ριπιδοειδή δίσκο συνιστάται η συναρμολόγηση του προφυλακτήρα χεριού **17** (ειδικό εξάρτημα). Ο προφυλακτήρας χεριού **17** στρεώνεται με την πρόσθετη λαβή **4**.

Συναρμολόγηση των λειαντικών εργαλείων (ειδικά εξαρτήματα)

- Πριν από κάθε εργασία στο ίδιο το μηχάνημα βγάζετε το φιν από την πρίζα.

 Χρησιμοποιείτε αποκλειστικά εργαλεία των οποίων ο ανώτατος επιτρεπτός αριθμός στροφών είναι τουλάχιστον τόσο υψηλός όσο ο μέγιστος αριθμός στροφών του μηχανήματος χωρίς φορτίο.

Κατά την εργασία οι δίσκοι ξεχονδρίσματος και κοπής θερμαίνονται υπερβολικά· μην τους εγγίζετε πριν κρυώσουν.

- Καθαρίζετε τον άξονα και όλα τα υπό συναρμολόγηση εξαρτήματα. Για τη σύσφιξη και το λύσιμο των λειαντικών εργαλείων ακινητοποιείτε τον άξονα **5** με το πλήκτρο μανδάλωσης **2**.

Πατήστε το πλήκτρο μανδάλωσης **2** μόνο όταν ο άξονας λείανσης είναι ακίνητος!

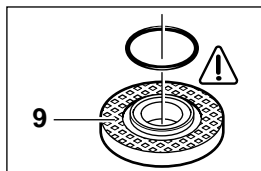
Δίσκος ξεχονδρίσματος/κοπής

- Προσέξτε τις διαστάσεις των δίσκων λείανσης. Η διάμετρος της οπής πρέπει να ταιριάζει ακριβώς (χωρίς «παιχνίδι») στη φλάντζα υποδοχής **9**. Μην χρησιμοποιείτε μειωτήρες ή προσαρμοστικά.

Όταν χρησιμοποιείτε διαμαντόδισκο κοπής προσέχετε να ταυτίζονται το βέλος ένδειξης φοράς περιστροφής στο διαμαντόδισκο και η φορά περιστροφής του μηχανήματος (βέλος ένδειξης φοράς περιστροφής στην κεφαλή του μηχανήματος).

Για τη συναρμολόγηση βλέπε τη σελίδα με τις εικόνες.

Βιδώστε το περικόχλιο σύσφιξης **11** και σφίξτε το με το γαντζόκλειδο (βλέπε κεφάλαιο «Περικόχλιο ταχυσύσφιξης»).



Στο διάκεντρο της φλάντζας υποδοχής **9** έχει περαστεί ένας δακτύλιος **O** (πλαστικό εξάρτημα).

Αν ο δακτύλιος **O** λείπει ή είναι χαλασμένος πρέπει να αντικατασταθεί αμέσως (αριθ. παραγγελίας 1 600 210 039) πριν συναρμολογηθεί η φλάντζα υποδοχής **9**.



Μετά τη συναρμολόγηση του λειαντικού εργαλείου και πριν τη θέση του μηχανήματος σε λειτουργία ελέγξτε, αν το λειαντικό εργαλείο είναι σωστά συναρμολογημένο κι αν μπορεί να περιστρέφεται ελεύθερα.

Ριπιδοειδής δίσκος λείανσης (Λουριδωτός δίσκος λείανσης)

Αφαιρέστε τον προφυλακτήρα **6** και συναρμολογήστε τον προφυλακτήρα χεριού **17**. Τοποθετήστε την ειδική φλάντζα υποδοχής **9** (ειδικό εξάρτημα, αριθ. παραγγελίας 2 605 703 028) και το ριπιδοειδή δίσκο λείανσης στον άξονα **5**. Βιδώστε το περικόχλιο σύσφιξης **11** και σφίξτε το με το γαντζόκλειδο.

Ελαστικός δίσκος λείανσης 19

Αφαιρέστε τον προφυλακτήρα **6** και συναρμολογήστε τον προφυλακτήρα χεριού **17**.

Πριν συναρμολογηθεί ο ελαστικός δίσκος λείανσης **19** τοποθετήστε πρώτα στον άξονα λείανσης **18** τους **2** δίσκους απόστασης.

Για τη συναρμολόγηση βλέπε τη σελίδα με τις εικόνες.

Βιδώστε το στρογγυλό περικόχλιο **21** και σφίξτε το με το γαντζόκλειδο.

Ποτηροειδής βούρτσα 22/ Δισκοειδής βούρτσα

Αφαιρέστε τον προφυλακτήρα **6** και συναρμολογήστε τον προφυλακτήρα χεριού **17**.

Το λειαντικό εργαλείο πρέπει να μπορεί να βιδωθεί στον άξονα **5** μέχρι ν' ακουμπήσει σταθερά στο περιλαίμιο του άξονα, στο τέρμα του σπειρώματός του. Σφίξτε το μ' ένα γερμανικό κλειδί.

Ποτηροειδής τροχός

! Όταν εργάζεσθε με ποτηροειδείς τροχούς χρησιμοποιείτε τον ειδικό προφυλακτήρα 15.

Ο ποτηροειδής τροχός 16 θα πρέπει να προεξέχει από τον προφυλακτήρα 15 μόνο τόσο, όσο απαιτείται για την εκάστοτε περίπτωση εργασίας.

Ρυθμίστε τον προφυλακτήρα 15 σύμφωνα μ'αυτό το μέτρο.

Για τη συναρμολόγηση βλέπε τη σελίδα με τις εικόνες.



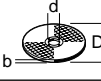
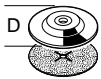
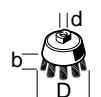
Βιδώστε τη βίδα σύσφιξης 11 και σφίξτε την μ' ένα κατάλληλο γωνιασμένο γαντζόκλειδο.

Επιτρεπτά λειαντικά εργαλεία

Μπορούν να χρησιμοποιηθούν όλα τα λειαντικά εργαλεία που αναφέρονται σ' αυτές τις οδηγίες χρήσης (δίσκοι ξεχονδρίσματος/κοπής από συγκολλημένο με συνθετική ρητίνη και ενισχυμένο με ίνες υλικό).

Ο επιτρεπτός αριθμός στροφών [min^{-1}] ή αντίστοιχα η περιφερειακή ταχύτητα [m/s] του υπό χρήση λειαντικού εργαλείου πρέπει να αντιστοιχεί τουλάχιστο στις τιμές που αναφέρονται στον πίνακα.

Γι' αυτό προσέχετε πάντοτε τον επιτρεπτό αριθμό στροφών/την επιτρεπτή περιφερειακή ταχύτητα στην ετικέτα των λειαντικών εργαλείων.

	μέγ. [mm]		[mm]		
	D	b			
	180 230	8 8	22,2 22,2	8 500 6 500	80 80
	180 230	- -	- -	8 500 6 500	80 80
	100	30	M 14	8 500	45

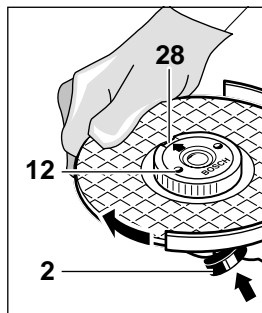
Περικόχλιο ταχυσύσφιξης SDS-clic (ειδικό εξάρτημα)

Αντί για το περικόχλιο σύσφιξης 11 μπορεί να χρησιμοποιηθεί το περικόχλιο ταχυσύσφιξης 12 (ειδικό εξάρτημα). Μ' αυτόν τον τρόπο τα λειαντικά εργαλεία μπορούν να συναρμολογηθούν χωρίς εργαλεία.

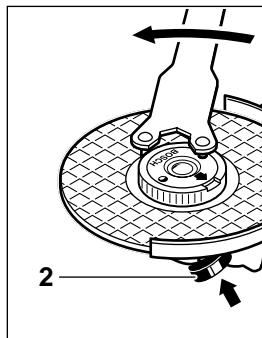
Το περικόχλιο ταχυσύσφιξης 12 επιτρέπεται να χρησιμοποιείται μόνο για δίσκους ξεχονδρίσματος/κοπής.

Χρησιμοποιείτε πάντοτε ένα άσφογο, άθικτο περικόχλιο ταχυσύσφιξης 12.

Κατά το σφίξιμο προσέξτε, η πλευρά με την επιγραφή να μη δείχνει προς το μέρος του δίσκου λείανσης· το βέλος πρέπει να δείχνει προς το ενδεικτικό σημάδι 28.



Ακινήτοποιήστε τον άξονα με το πλήκτρο μανδάλωσης 2. Σφίξτε το περικόχλιο ταχυσύσφιξης περιστρέφοντας δυνατά το δίσκο λείανσης με φορά ίδια μ' εκείνη της περιστροφής των δεικτών του ρολογιού.



Ένα κανονικά στερεωμένο, άθικτο περικόχλιο ταχυσύσφιξης λύνεται εύκολα περιστρέφοντας τον αυλακωτό δακτύλιο με το χέρι με φορά αντίθετη εκείνης της περιστροφής των δεικτών του ρολογιού.

Μη λύνετε ποτέ σφηνωμένα περικόχλια ταχυσύσφιξης με την πένα αλλά χρησιμοποιείτε γαντζόκλειδο. Τοποθετήστε το γαντζόκλειδο όπως φαίνεται στην εικόνα.

Θέση σε λειτουργία

Δώστε προσοχή στην τάση του δικτύου:

Η τάση της πηγής ρεύματος πρέπει να αντιστοιχεί πλήρως στην τάση που αναγράφεται στην πινακίδα του κατασκευαστή πάνω στο μηχάνημα. Μηχανήματα με αναγραμμένη τάση 230 V λειτουργούν επίσης και στα 220 V.

Θέση σε λειτουργία και εκτός λειτουργίας

Για να **θέσετε το μηχάνημα σε λειτουργία** ωθήστε το διακόπτη ON/OFF **3** χωρίς να τον πιέζετε προς τα εμπρός και ακολούθως πατήστε τον.

Για να το **μανδάλωσετε** συνεχίστε την ώθηση του πατημένου διακόπτη ON/OFF **3** προς τα εμπρός.

Για να **θέσετε το μηχάνημα εκτός λειτουργίας** αφήστε το διακόπτη ON/OFF **3** ελεύθερο ή, αντίστοιχα, πατήστε τον κι ακολούθως αφήστε τον ελεύθερο.

Έκδοση διακόπτη χωρίς μανδάλωση (σε ορισμένες χώρες):

Για να **θέσετε το μηχάνημα σε λειτουργία** ωθήστε το διακόπτη ON/OFF **3** χωρίς να τον πιέζετε προς τα εμπρός και ακολούθως πατήστε τον.

Για να **θέσετε το μηχάνημα εκτός λειτουργίας** αφήστε το διακόπτη ON/OFF **3** ελεύθερο.

Δοκιμή στην πράξη!

Ελέγχετε τα λειαντικά εργαλεία πριν τα χρησιμοποιήσετε. Το λειαντικό εργαλείο πρέπει να είναι άψογα συναρμολογημένο και να μπορεί να περιστρέφεται ελεύθερα. Διεξάγετε δοκιμή στην πράξη αφήνοντας το μηχάνημα να εργασθεί τουλάχιστον 30 δευτερολέπτα χωρίς φορτίο. Μη χρησιμοποιείτε χαλασμένα, μη στρογγυλά ή κραδαζόμενα λειαντικά εργαλεία.



Περιορισμός ρεύματος εκκίνησης (Τύπος J)

Χάρη στην ομαλή εκκίνηση του μηχανήματος για το ηλεκτρικό κύκλωμα επαρκεί ασφάλεια 16 A.



Ένα μηχάνημα χωρίς περιορισμό του ρεύματος εκκίνησης απαιτεί μια ισχυρότερη ασφάλεια (χρησιμοποιήστε ασφάλεια βραδείας τήξης τουλάχιστον 16 A.

Υποδείξεις για την εκτέλεση εργασιών

- **Συφίγγετε το υπό κατεργασία τεμάχιο αν αυτό δε σταθεροποιείται από το ίδιο του το βάρος.**
- **Μην επιβαρύνετε το μηχάνημα τόσο πολύ, ώστε να σταματήσει να κινείται.**
- **Κατά την εργασία οι δίσκοι ξεχονδρίσματος και κοπής θερμαίνονται υπερβολικά· μην τους εγγίζετε πριν κρυσώσουν.**

Ξεχόνδρισμα



Τα καλύτερα αποτελέσματα κατά το ξεχόνδρισμα πετυχαίνονται με γωνίες προσβολής 30° έως 40°. Κινείτε το μηχάνημα «μπρος-πίσω». Μ' αυτόν τον τρόπο δε θερμαίνεται υπερβολικά το υπό κατεργασία τεμάχιο, δεν μεταβάλλεται ο χρωματισμός του και δε δημιουργούνται αυλακώσεις.



Μη χρησιμοποιείτε ποτέ δίσκους κοπής για εργασίες ξεχονδρίσματος.

Ριπιδοειδής δίσκος λείανσης (Λουριδωτός δίσκος λείανσης)

Με το ριπιδοειδή δίσκο λείανσης (ειδικό εξάρτημα) μπορείτε να κατεργαστήτε καμπύλες επιφάνειες και διατομές (χαράξεις).

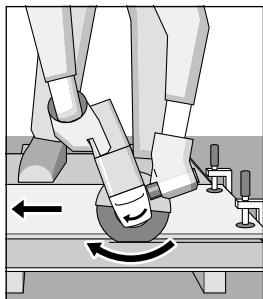
Οι ριπιδοειδείς δίσκοι έχουν σημαντικά μεγαλύτερη διάρκεια ωφέλιμης χρήσης από τα σμυριδόφυλλα, χαμηλότερη στάθμη θορύβου και χαμηλότερες θερμοκρασίες λείανσης.

Κοπή με τροχό



Κατά την κοπή μην ασκείτε πίεση, μη στρεβλώνετε το δίσκο και μην τον ταλαντεύετε. Εργάζεσθε με μέτρια προώθηση, κατάλληλη για το υπό κατεργασία υλικό.

Μετά τη διακοπή της λειτουργίας του μηχανήματος μη φρενάρτε τους δίσκους κοπής πιέζοντάς τους στα πλάγια.



Η κατεύθυνση προς την οποία διεξαγεται η κοπή είναι σημαντική.

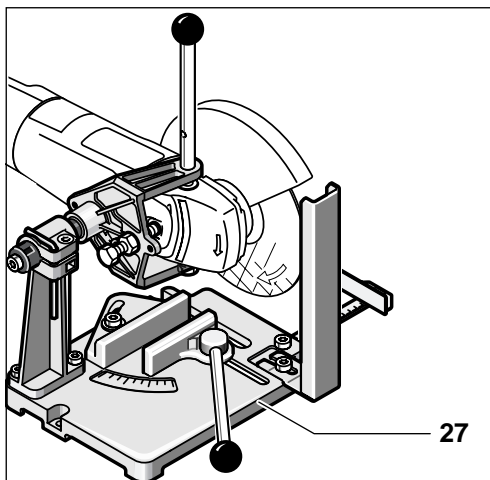
Το μηχάνημα πρέπει να εργάζεται πάντοτε αντίστροφα· γι' αυτό μην οδηγείτε το μηχάνημα προς την αντίθετη κατεύθυνση!

Διαφορετικά υπάρχει κίνδυνος να πεταχτεί **ανεξέλεγκτα** εκτός τομής.

Βάση κοπής

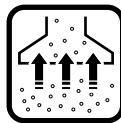
Με τη βάση κοπής **27** (ειδικό εξάρτημα) μπορούν να κοπούν ισομήκη υπό κατεργασία τεμάχια υπό γωνία 0 έως 45°.

Οι υποδείξεις ασφαλείας κι εργασίας στις αντίστοιχες οδηγίες χρήσης της βάσης κοπής πρέπει να τηρούνται αυστηρά. Χρησιμοποιείτε πάντοτε γνήσιες βάσεις κοπής από την Bosch.



Κοπή πετρωμάτων

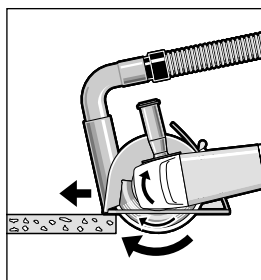
■ Το μηχάνημα επιτρέπεται να χρησιμοποιείται για ξηρή κοπή/ξηρή λειανση.



Χρησιμοποιήστε καλύτερα διαμαντόδισκο κοπής. Για να αποφύγετε ασφαλώς τις στρεβλώσεις

χρησιμοποιήστε το **συρόμενο οδηγό 24** με ειδική προστατευτική καλύπτρα αναρρόφησης.

Χρησιμοποιείτε το μηχάνημα πάντοτε με μια αναρρόφηση σκόνης. Χρησιμοποιείτε επίσης προσωπίδα προστασίας από σκόνη.



Ο απορροφητήρας πρέπει να είναι εγκριμένος για σκόνη πετρωμάτων.

Η Bosch προσφέρει κατάλληλους απορροφητήρες.

Θέστε το μηχάνημα σε λειτουργία και τοποθετήστε το με

το μπροστινό μέρος του συρόμενου οδηγού κοπής στο υπό κατεργασία τεμάχιο.

Εργάζεσθε με μέτρια προώθηση, κατάλληλη για το υπό κατεργασία υλικό (εικόνα).

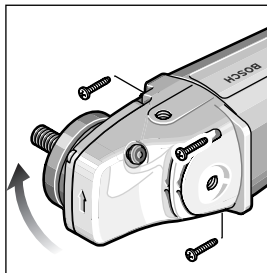
Κατά την κοπή ιδιαίτερα σκληρών υπό κατεργασία υλικών, π. χ. σκυροδέματος που περιέχει πολλά χαλίκια, ο διαμαντόδισκος κοπής μπορεί να υπερθερμανθεί και να υποστεί βλάβη. Σαφής ένδειξη γι' αυτό είναι ένας μαζί με το διαμαντόδισκο κοπής περιστρεφόμενος στέφανος σπινθηρισμού.

Σ' αυτήν την περίπτωση διακόψτε την κοπή και αφήστε το διαμαντόδισκο κοπής να περιστραφεί λίγη ώρα χωρίς φορτίο και υπό το μέγιστο αριθμό στροφών για να κρυώσει.

Αισθητά ελαττωμένη πρόοδος κατά την εργασία και περιστρεφόμενος στέφανος σπινθηρισμού αποτελούν ενδείξεις της άμβλυνσης του διαμαντόδισκου κοπής. Με σύντομες τομές σ' ένα λειαντικό υλικό (π. χ. αβεστόλιθο) μπορείτε να τον επανατροχίσετε.

Περιστροφή της κεφαλής του μηχανήματος

- Πριν από κάθε εργασία στο ίδιο το μηχανήμα βγάζετε το φικ από την πρίζα.



Η κεφαλή του μηχανήματος μπορεί να στραφεί βαθμιαία ανά 90° σε σχέση με το περίβλημα του μηχανήματος. Μ' αυτόν τον τρόπο ο διακόπτης ON/OFF μπορεί να τοποθετηθεί σε μια περισσότερο

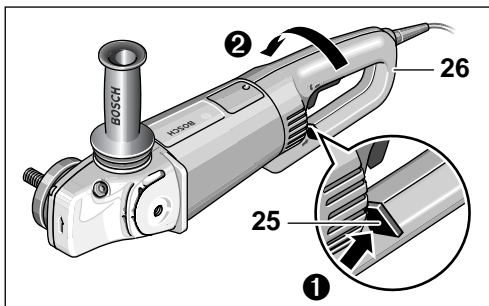
ευνοϊκή θέση χειρισμού, π. χ. για εργασίες κοπής με το συρόμενο οδηγό κοπής **24**/τη βάση κοπής **27** (ειδικά εξαρτήματα) ή για αριστερόχειρες.

Ξεβιδώστε τελειώς τις τέσσερις βίδες.

Γυρίστε την κεφαλή του μηχανήματος προσεκτικά στη νέα θέση **χωρίς να την αφαιρέσετε από το περίβλημα**.

Ξαναβιδώστε και σφίξτε τις βίδες.

Περιστροφή της λαβής του μηχανήματος (GWS 24/26-180/230 (J)B)



Η λαβή **26** μπορεί να περιστραφεί κατά 90° προς τα αριστερά ή τα δεξιά ως προς το κέλυφος του κινητήρα. Μ' αυτόν τον τρόπο κατά τη διεξαγωγή ιδιαίτερων εργασιών, π. χ. σε εργασίες κοπής με το συρόμενο οδηγό κοπής/τη βάση κοπής ή για αριστερόχειρες, ο διακόπτης ON/OFF μπορεί να τεθεί σε μια αντίστοιχη, περισσότερο ευνοϊκή θέση χειρισμού.

Τραβήξτε δυνατά την απομανδάλωση λαβής **25** όπως δείχνει το βέλος **(1)**, περιστρέφοντας ταυτόχρονα τη λαβή **26** μέχρι να μανδάλώσει στην επιθυμητή θέση **(2)**. Η εικόνα δείχνει τη λαβή **26** στραμμένη κατά 90°.

- ☞ Η απομανδάλωση λαβής **25** και ο διακόπτης ON/OFF **3** διαθέτουν μια μανδάλωση ασφαλείας. Το μηχανήμα δεν μπορεί να τεθεί σε λειτουργία όταν η λαβή **26** δεν έχει μανδάλώσει σε μια από τις τρεις αντίστοιχες δυνατές θέσεις. Η λαβή **26** δεν μπορεί να απομανδλωθεί, όταν ο διακόπτης ON/OFF **3** είναι μανδλωμένος.

Συντήρηση και καθαρισμός

- Πριν από κάθε εργασία στο ίδιο το μηχανήμα βγάζετε το φικ από την πρίζα.

- ☞ Διατηρείτε το μηχανήμα και τις σχισμές αερισμού πάντα καθαρές.

⚠ Κατά την κατεργασία μετάλλων υπό εξαιρετικά δυσμενείς συνθήκες εργασίας μπορεί να κατακαθίσει αγωγίμη σκόνη στο εσωτερικό του μηχανήματος. Η προστατευτική μόνωση του μηχανήματος μπορεί να επηρεαστεί αρνητικά. Σ' αυτές τις περιπτώσεις συνιστάται η χρήση μια μόνιμης εγκατάστασης αναρρόφησης σκόνης, ο συχνός καθαρισμός των σχισμών αερισμού με πεπιεσμένο αέρα και η σύνδεση εν σειρά ενός αυτόματου διακόπτη διαρροής.

Αν παρόλες τις επιμελημένες μεθόδους κατασκευής και ελέγχου σταματήσει κάποτε το μηχανήμα, τότε η επισκευή του πρέπει να ανατεθεί σ' ένα εξουσιοδοτημένο συνεργείο ηλεκτρικών μηχανημάτων της Bosch.

Όταν ζητάτε πληροφορίες και όταν παραγγέλλετε ανταλλακτικά, παρακαλούμε να αναφέρετε οπωσδήποτε το 10ψήφιο κωδικό αριθμό που υπάρχει στην πινακίδα κατασκευαστή!

Εγγύηση

Για τα μηχανήματα Bosch παρέχουμε εγγύηση σύμφωνα με την (στο κάθε κράτος) ισχύουσα νομοθεσία (επιβεβαίωση αγοράς με το τιμολόγιο ή με το δελτίο αποστολής).

Η κάλυψη βλαβών που προέρχονται από φυσιολογική φθορά, υπερφόρτιση ή κακή μεταχείριση, δεν περιλαμβάνεται στην εγγύηση. Βλάβες που προέκυψαν λόγω ελαττωματικού υλικού ή σφάλματος κατασκευής, αποκαθίστανται με δωρεάν αντικατάσταση των ελαττωματικών ανταλλακτικών ή τη δωρεάν επισκευή.

Παράπονα γίνονται δεκτά μόνον όταν αποσταλεί το μηχάνημα **χωρίς να έχει ανοιχτεί** στον προμηθευτή ή σ' ένα αναγνωρισμένο συνεργείο της Bosch για ηλεκτρικά μηχανήματα ή μηχανήματα πεπιεσμένου αέρα.

Προστασία περιβάλλοντος



Ανακύκλωση πρώτων υλών αντί αποκομιδή απορριμάτων

Το μηχάνημα, τα ειδικά εξαρτήματα και η συσκευασία θα πρέπει να αποσύρονται για επανεπεξεργασία με τρόπο φιλικό προς το περιβάλλον.

Αυτές οι οδηγίες χρήσης έχουν τυπωθεί σε ανακυκλωμένο χαρτί λευκασμένο χωρίς χλώριο.

Για την ανακύκλωση κατά είδος τα πλαστικά μέρη του μηχανήματος φέρουν ένα σχετικό χαρακτηρισμό.

Πληροφορίες για θόρυβο και δονήσεις

Εξακριβώση των τιμών μέτρησης σύμφωνα με EN 50 144.

Η σύμφωνα με την καμπύλη A εκτιμηθείσα στάθμη θορύβου της συσκευής ανέρχεται σε: Στάθμη ακουστικής πίεσης 90 dB (A). Στάθμη ηχητικής ισχύος 103 dB (A).

Φοράτε ωτασπίδες!

Η εκτιμηθείσα χαρακτηριστική επιτάχυνση ανέρχεται 5,5 m/s².

Σε περίπτωση χρήσης μιας πρόσθετης λαβής με αναστολή κραδασμών ο τυπικός κραδασμός χεριού-μπράτσου είναι χαμηλότερος από 2,5 m/s².

Υπηρεσία εξυπηρέτησης πελατών

Robert Bosch A.E.

Κηφισού 162

12131 Περιστέρι-Αθήνα

☎ +30 (0)1 / 57 70 081-3

Fax..... +30 (0)1 / 57 70 080

ABZ Service A.E.

☎ +30 (0)1 / 57 70 081-83

☎ +30 (0)1 / 57 01 375-78

Fax..... +30 (0)1 / 57 73 607

CE Δήλωση συμβατικότητας

Δηλούμε υπευθύνως ότι το προϊόν αυτό εκπληρώνει τους εξής κανονισμούς ή κατασκευαστικές συστάσεις: EN 50 144 σύμφωνα με τις διατάξεις των Οδηγιών 89/336/ΕΟΚ, 98/37/ΕΚ.

Dr. Gerhard Felten

Dr. Eckerhard Strötgen

Robert Bosch GmbH, Geschäftsbereich Elektrowerkzeuge

Τηρούμε το δικαίωμα αλλαγών

Teknik veriler

Avuç taşlama	GWS 21-180 H	GWS 21-230 H	GWS 24-180 B
Sipariş no.	0 601 851 0..	0 601 852 0..	0 601 853 0..
İlk hareket akımı sınırlandırılmalı	GWS 21-180 JH	GWS 21-230 JH	GWS 24-180 JB
Sipariş no.	0 601 851 9..	0 601 852 9..	0 601 853 9..
Giriş gücü [W]	2 100	2 100	2 400
Çıkış gücü [W]	1 350	1 350	1 700
Boştaki devir sayısı [/dak]	8 500	6 500	8 500
Taşlama diski çapı [mm]	maks. 180	maks. 230	maks. 180
Taşlama mili dişi	M 14	M 14	M 14
Ağırlığı (aksesuarsız) yak. [kg]	4,3	4,3	5,1
Koruma sınıfı	□ / II	□ / II	□ / II

Avuç taşlama	GWS 24-180 H	GWS 24-230 B	GWS 24-230 H
Sipariş no.	0 601 853 4..	0 601 854 0..	0 601 854 4..
İlk hareket akımı sınırlandırılmalı	GWS 24-230 JB		GWS 24-230 JH
Sipariş no.		0 601 854 9..	0 601 854 5..
Giriş gücü [W]	2 400	2 400	2 400
Çıkış gücü [W]	1 700	1 700	1 700
Boştaki devir sayısı [/dak]	8 500	6 500	6 500
Taşlama diski çapı [mm]	maks. 180	maks. 230	maks. 230
Taşlama mili dişi	M 14	M 14	M 14
Ağırlığı (aksesuarsız) yak. [kg]	5,1	5,1	5,1
Koruma sınıfı	□ / II	□ / II	□ / II

Avuç taşlama	GWS 26-180 B	GWS 26-180 H	GWS 26-230 B	GWS 26-230 H
Sipariş no.	0 601 855 0..	0 601 855 4..	0 601 856 0..	0 601 856 4..
İlk hareket akımı sınırlandırılmalı	GWS 26-180 JB		GWS 26-230 JB	GWS 26-230 JH
Sipariş no.	0 601 855 9..		0 601 856 9..	0 601 856 5..
Giriş gücü [W]	2 600	2 600	2 600	2 600
Çıkış gücü [W]	1 800	1 800	1 800	1 800
Boştaki devir sayısı [/dak]	8 500	8 500	6 500	6 500
Taşlama diski çapı [mm]	maks. 180	maks. 180	maks. 230	maks. 230
Taşlama mili dişi	M 14	M 14	M 14	M 14
Ağırlığı (aksesuarsız) yak. [kg]	5,1	5,1	5,1	5,1
Koruma sınıfı	□ / II	□ / II	□ / II	□ / II

Açma ve anahtarlama işlemleri kısa süreli gerilim düşmelerine neden olur. Elektrik şebekelerinin koşulları uygun olmadığı takdirde bu durum diğer aletlerin çalışmasına olumsuz yönde etkide bulunabilir. 0,25 Ohm'dan daha küçük şebeke empedanslarında arızalar ortaya çıkmaz.

Aletin elemanları

- 1 İlave sap dişi (3x)
- 2 Mil kilitleme düğmesi
- 3 Açma/kapama şalteri
- 4 İlave sap
- 5 Taşlama mili
- 6 Koruyucu kapak
- 7 Ayar vidası
- 8 Germe kolu
- 9 O-Halkalı bağlama flanşı
- 10 Kazıma/kesme diski*
- 11 Sıkma somunu
- 12 SDS-*elic* hızlı germe somunu*
- 13 Kısaç vida
- 14 Kod ucu
- 15 Taşlama çanağı koruyucu kapağı*
- 16 Taşlama çanağı*
- 17 El koruma parçası*
- 18 Ara diski*
- 19 Lastik zımpara tablası*
- 20 Zımpara kâğıdı*
- 21 Yuvarlak başlı somun*
- 22 Çanak fırça*
- 23 Elmas kesme diski*
- 24 Emici koruyucu kapaklı kılavuz kızak*
- 25 Tutamak boşa alma tertibatı
- 26 Tutamak
- 27 Taşlayarak kesme sehpası*

* Aksesuar

* Kullanım kılavuzunda tanımlanan ve şekilleri gösterilen aksesuarın mutlaka teslimat kapsamında bulunması gerekmez!



Güvenliğiniz için



Aletle güvenli bir biçimde çalışabilmek için, kullanım kılavuzu ve güvenlik talimatlarını dikkatlice okuyup, belirtilen hususlara titizlikle uymalısınız. Ayrıca ekteki kitapçıkta belirtilen genel güvenlik talimatına da uyulmalıdır. Aleti ilk kez kullanmadan önce, bu işi bilen birisinin gözetiminde bir süre deneme yapın.



Çalışma sırasında şebeke bağlantı kablosu hasar görecektir veya ayrılacak olursa, dokunmayın ve hemen şebeke fişini prizden çekin. Aleti hiçbir zaman hasarlı bağlantı kablosu ile kullanmayın.



Koruyucu gözlük ve kulaklık kullanın.



Çalışma sırasında ortaya çıkan tozlar sağlığa zararlı, yanıcı veya patlayıcı olabilir. Çalışırken uygun koruma önlemleri almak gerekir. Örnek: Bazı tozlar kanserojen sayılır. Bu nedenle uygun toz ve talaş emme donanımı kullanın ve koruyucu maske takın.

Hafif metal tozları yanabilir veya patlayabilir. Malzeme karışımları bazı durumlarda çok tehlikeli olduğundan çalışma yerinizi daima temiz tutun.



Koruyucu iş eldivenleri ve sağlam iş ayakkabıları kullanın. Eğer gerekiyorsa önlük takın.

- Açık havada kullanılan aletleri, daima hatalı akım koruma şalteri (FI-) ve maksimum 30 mA'lik işletim akımı üzerinden bağlayın. Sadece açık havada kullanılmaya müsadele uzatma kablosu kullanın.
- Çalışırken aleti daima iki elinizle sıkıca tutun ve çalışma pozisyonunuzun güvenli olmasına özen gösterin.
- Kabloyu her zaman aletin arkasında tutun.
- Aleti elinizden bırakmadan önce mutlaka kapatın ve serbest dönüşün sona ermesini bekleyin.
- Fişi sadece, alet kapalı iken prize sokun.
- Elektrikler kesildiğinde veya şebeke fişi prizden çıktığında hemen açma/kapama şalterini boşa alın ve başlangıç konumuna getirin. Bu sayede elektrikler geldiğinde aletin kontrol dışı çalışması önlenir.
- Bu alet sadece kuru kesme/taşlama işlerinde kullanılabilir.

- Aletle yapılan her türlü çalışmada ilave sapın 4 mutlaka takılı olması gerekir.
- **Alet ucunun yüzey altında gizli herhangi bir elektrik hattına veya aletin kendi şebeke kablosuna rastlama olasılığı bulunduğundan, aleti sadece izolasyonlu tutamduğundan kavrayın.**
Gerilim altındaki herhangi bir kabloyla temasa gelindiğinde aletin metal parçaları elektrik akımına maruz kalır ve elektrik çarpmaları ortaya çıkabilir.
- **Altında elektrik, gaz veya su şebekelerinin bulunma olasılığı olan yerlerde delme veya kesme yapmayın. Bu şebekeleri algılayacak veya tespit edecek uygun koruyucu aletler kullanın veya bu şebekeler için yetkili yerel şirket veya mercilerden yardım isteyin.**
Elektrik hatlarıyla temas yangınlara veya elektrik çarpmalarına neden olabilir. Bir gaz borusunda meydana gelebilecek hasar patlamalara yol açabilir. Herhangi bir su borusunu delmek veya kesmek maddi hasar veya elektrik çarpmasına neden olabilir.
- Kazıma/kesme diskleri ile çalışırken mutlaka koruyucu kapak 6 takılı olmalıdır. Lastik zımpara tablası 19 veya çanak fırça/disk fırça /yelpaze taşıyıcı 22 ile çalışırken el koruma parçasını 17 (aksesuar) takmanızda yarar vardır.
- Taşları işlerken toz emme tertibatı kullanın. Kullanacağınız elektrik süpürgesi taş tozunun emilmesine müsaadeli olmalıdır. Taşları keserken kılavuz kızak kullanın.
- Bu aletle asbest içeren malzemeler işlenemez.
- Bu aletle kullanacağınız uçların müsaade edilen devir sayısı en azından aletin boştaki devir sayısı kadar olmalıdır.
- Taşlama/zımparalama uçlarını kullanmaya başlamadan önce kontrol edin. Uçlar kusursuz biçimde alete takılmış olmalı ve hiçbir yere temas etmeden, serbestçe dönüyor olmalıdır. Alete yük bindirmeden en azından 30 saniye kadar deneme çalıştırması yapın. Hasar görmüş, yuvarlaklığını kaybetmiş veya titreşimli çalışan taşlama uçlarını kullanmayın.
- Taşlama uçlarını darbe, çarpma ve yağlanmadan koruyun.
- Aleti sadece çalışır durumda iş parçasına yaklaştırmın.
- Ellerinizi döner haldeki taşlama uçlarından uzak tutun.
- Aletin dönme yönüne dikkat edin. Aleti daima, çalışırken ortaya çıkacak kıvılcımlar ve taşlama tozları kendinizden uzaklaşacak biçimde tutun.
- Metaller taşlanırken etrafa kıvılcım yayılır. Bu kıvılcımlar nedeniyle kimsenin tehlikeye girmemesine dikkat edin. Yangın çıkma tehlikesi olduğundan çalışırken yakınınızda (kıvılcımların sıçrama uzaklığında) yanıcı malzeme bulunmamalıdır.
- Örneğin taşıyıcı duvarlarda oluk ve kanal açarken dikkatli olun: Statik ile ilgili uyarılar bölümüne bakın.
- Kesme diskinin bloke olması aletin geri tepmesine neden olur. Bu durumlarda aleti hemen kapatın.
- Taşlama disklerinin ölçülerine dikkat edin. Ucun delik çapı hiç boşluk bırakmayacak biçimde bağlama flanşına 9 uymalıdır. Redüksiyon parçaları veya adaptör kullanmayın.
- Kesme disklerini asla kazıma işlerinde kullanmayın. Kesme disklerine yan taraftan baskı uygulamayın.
- Üreticinin, aletle kullanılan uçların takılması ve kullanılmasına ilişkin talimatlarına mutlaka uyun.
- Dikkat! Taşlama uçları alet kapandıktan sonra da bir süre serbest dönüşte döner.
- Aleti mengenede sıkmayın.
- Çocukların aleti kullanmasına asla izin vermeyin.
- Bosch ancak, bu alet için öngörülen orijinal aksesuar kullanıldığı takdirde aletin kusursuz işlev göreceğini garanti eder.

Usulüne uygun kullanım

Bu alet; su kullanmadan metal ve taş malzemedeki kesme, kazıma ve fırçalama işleri için geliştirilmiştir. Taşlar kesilirken kılavuz kızak kullanılması gereklidir.

Statik konusundaki uyarılar

Taşıyıcı duvarlarda açılacak oluk ve kanallar DIN 1053 Kısım 1 normlarına veya aletin kullanıldığı ülkenin yönetmeliklerine tabidir.

Bu yönetmelik hükümlerine kesin bir biçimde uyulmalıdır. Çalışmaya başlamadan önce, sorumlu statikçi, mimar veya yapılardan yetkili mercinin görüşünü alın.



Koruyucu donanımların takılması

- Aletin kendinde bir çalışma yapmadan önce şebeke fişini prizden çekin.
- Kazıma/kesme diskleri ile çalışırken mutlaka koruyucu kapak 6 takılı olmalıdır.

Kısaç vidalı koruyucu kapak

Koruyucu kapaktaki 6 kod ucu 14 alete sadece uygun tipte bir koruyucu kapağın takılabilmesini güvence altına alır.


Gerekiyorsa kısaç vidayı 13 gevşetin.

Koruyucu kapağın 6 kod ucunu 14 alet başının mil boynundaki kod oluğuna yerleştirin ve gerekli pozisyona (çalışma pozisyonu) çevirin.

Koruyucu kapağın 6 kapalı tarafı daima kullanıcıyı göstermelidir.

Kısaç vidayı 13 sıkın.

Hızlı kapamalı koruyucu kapak (aksesuar)

 Koruyucu kapak mil boynu çapına göre önceden ayarlanmıştır. Gerekli takdirde germe kuvveti ayar vidasının 7 gevşetilmesi veya sıkılmasıyla değiştirilebilir. Bu sırada koruyucu kapağın 6 mil boynuna tam ve doğru olarak oturmasına dikkat edin.

Germe kolunu 8 gevşetin.

Koruyucu kapağı 6 alet başındaki mil boynuna yerleştirin ve gerekli pozisyona (yaptığınız işe uygun pozisyona) çevirin.

Koruyucu kapağı 6 sıkamak için germe kolunu 8 kapatın.

Koruyucu kapağın 6 kapalı tarafı daima kullanıcıyı göstermelidir.

İlave sap

- Aletle yapılan her türlü çalışmada ilave sapın 4 mutlaka takılı olması gerekir.

İlave sapı 4 yaptığınız işe uygun bir biçimde alet başına vidalayın.

Titreşim sönümlendirici ilave sap (aksesuar)

VIBRATION CONTROL

Titreşim sönümlendirici ilave sap titreşimsiz, rahat ve güvenli çalışma olanağı sağlar.



İlave sapta hiçbir değişiklik yapmayın.

Hasar gören ilave sapı kullanmayın.

El koruma parçası (aksesuar)

Lastik zımpara tablası 19 veya çanak fırça/disk fırça/yelpaze taşıyıcı 22 ile çalışırken el koruma parçasını 17 (aksesuar) takmanızda yarar vardır. El koruma parçası 17 ilave sapa 4 tespit edilir.

Taşlama uçlarının takılması (aksesuar)

- Aletin kendinde bir çalışma yapmadan önce şebeke fişini prizden çekin.



Bu aletle kullanacağınız uçların müsaade edilen devir sayısı en azından aletin boştaki devir sayısı kadar olmalıdır.

Kazıma/kesme diskleri çalışma sırasında çok ısınır; soğumadan önce tutmayın.

- Taşlama milini ve takılacak bütün parçaları temizleyin. Taşlama uçlarını sıkılamak ve gevşetmek için taşlama milini 5 mil kilitleme düğmesi 2 ile sabitleyin.

Mil kilitleme düğmesine 2 sadece taşlama mili durur haldeyken basın!

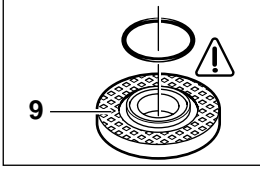
Kazıma/kesme diski

- Taşlama disklerinin ölçülerine dikkat edin. Ucun delik çapı hiç boşluk bırakmayacak biçimde bağlama flanşına 9 uymalıdır. Redüksiyon parçaları veya adaptör kullanmayın.

Elmaslı kesme diskleri kullanırken, disk üzerindeki dönme yönü oku ile aletin dönme yönü okunun (alet başının üzerindeki dönme yönü oku) birbirinin aynı olmasına dikkat edin.

Montaj için resimli sayfaya bakın.

Sıkma somununu 11 vidalayın ve iki pimli anahtarla sıkın ("Hızlı germe somunu" bölümüne bakın).



Bağlama flanşı 9 içinde merkezleme bundunun çevresine bir O-Halka (plastik parça) yerleştirilir.

Eğer O-Halka yoksa veya hasarlıysa, bağlama flanşı 9 takılmadan önce mutlaka yenilenmelidir (Sipariş no.: 1 600 210 039).

Taşlama ucunu taktıktan sonra, aleti çalıştırmadan önce ucun doğru takılıp takılmadığını ve hiçbir yere sürtünmeden serbestçe dönüp dönmediğini kontrol edin.

Yelpaze taşıyıcı (yelpaze taşlama tablası)

Koruyucu kapağı 6 çıkarın ve el koruma parçasını 17 takın. Özel bağlama flanşını 9 (Sipariş no.: 2 605 703 028) ve yelpaze taşıyıcıyı taşlama miline 5 takın. Sıkma somununu 11 vidalayın ve iki pimli anahtarla sıkın.

Lastik zımpara tablası 19

Koruyucu kapağı 6 çıkarın ve el koruma parçasını 17 takın.

Lastik zımpara tablasını 19 takmadan önce, taşlama miline ara diskini 18 yerleştirin.

Montaj için resimli sayfaya bakın.

Yuvarlak başlı somunu 21 vidalayın ve iki pimli anahtarla sıkın.

Çanak fırça 22/disk fırça

Koruyucu kapağı 6 çıkarın ve el koruma parçasını 17 takın.

Taşlama ucu taşlama miline 5 o ölçüde vidalanabilmelidir ki, taşlama mili flanşı mil dişi sonunda sıkı ve sabit olarak dursun. Çatal anahtarla sıkın.

Taşlama çanağı



Taşlama çanaklarını kullanırken özel koruyucu kapak 15 kullanın.

Taşlama çanağı 16 daima koruyucu kapaktan 15 yapılan işin gerektirdiği ölçüde çıkıntı yapmalıdır.

Koruyucu kapağı 15 bu ölçüye göre ayarlayın.

Montaj için resimli sayfaya bakın.

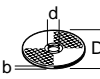

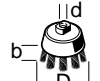
Sıkma somununu 11 vidalayın ve uygun dirsekli iki pimli anahtarla sıkın.

Müsaade edilen taşlama uçları

Bu kullanma kılavuzunda anılan bütün taşlama uçları kullanılabilir (suni reçine bağlantılı kazıma/kesme diskleri, elyaf takviyeli malzeme).

Kullanılan taşlama uçlarının müsaade edilen devir sayıları [v/dak] ve çevre hızları [m/s] en azından tablodaki verilere uymalıdır.

Bu nedenle taşlama ucu etiketinde bulunan **müsaade edilen devir sayısı ve çevre hızına** dikkat edin.

	maks. [mm]		[mm]	[v/dak]	[m/s]
	D	b			
	180 230	8 8	22,2 22,2	8 500 6 500	80 80
	180 230	– –	– –	8 500 6 500	80 80
	100	30	M 14	8 500	45

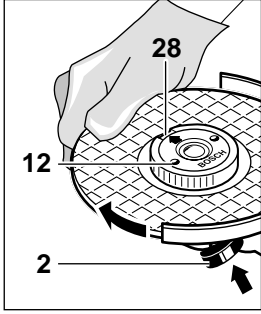
Hızlı germe somunu SDS-clic (aksesuar)

Sıkma somunu 11 yerine hızlı germe somunu SDS-clic 12 (aksesuar) kullanılabilir. Bu durumda taşlama uçları yardımcı anahtar kullanmadan takılıp sökülebilir.

Hızlı germe somunu SDS-clic 12 sadece kazıma/kesme diskleri için kullanılabilir.

Sadece kusursuz ve hasar görmemiş hızlı germe somunlarını 12 kullanın.

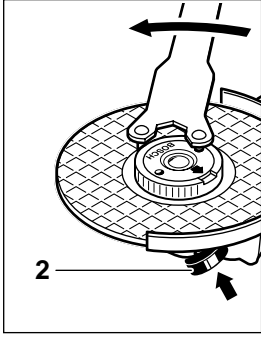
Vidalama sırasında, yazılı tarafın taşlama diskini göstermemesine dikkat edin; ok indeks işaretini 28 göstermelidir.



Taşlama milini mil kilitleme düğmesi 2 ile tespit edin. Hızlı germe somunu SDS-clic'i taşlama diskini saat hareket yönünde kuvvetlice çevirmek suretiyle sıkın.

Usulüne uygun olarak takılmış hasarsız bir hızlı germe somunu SDS-clic tırtıllı halkanın saat hareket yönünün tersinde çevrilmesiyle gevşetilebilir.

Sıkışmış SDS-clic'i hiçbir zaman bir pense ile gevşetmeyin, iki pimli anahtar kullanın. İki pimli anahtarları şekilde görüldüğü gibi yerleştirin.



Çalıştırma

Sebeke gerilimine dikkat edin: Akım kaynağının gerilimi, aletin tip etiketi üzerindeki verilere uygun olmalıdır. Etiket üzerinde 230 V yazan aletler 220 V ile de çalıştırılabilir.

Açma/kapama

Aleti **çalıştırmak** için açma/kapama şalterini 3 bastırmadan öne doğru itin ve sonra bastırın.

Açma/kapama şalterini 3 **sabitlemek** için basılı durumda biraz daha ileri doğru itin.

Aleti **kapatmak** için açma/kapama şalterini 3 bırakın veya basın ve bırakın.

Kilitlemesiz şalter tipi (ülkelere özgü):

Aleti **çalıştırmak** için açma/kapama şalterini 3 bastırmadan öne doğru itin ve sonra bastırın.

Aleti **kapatmak** için açma/kapama şalterini 3 bırakın.



Deneme çalıştırması!

Taşlama uçlarını kullanmadan önce kontrol edin. Taşlama ucu kusursuz olarak takılmış olmalı ve hiçbir yere sürtünmeden serbestçe dönebilmelidir. Aleti boşta en azından 30 saniye kadar deneme niteliğinde çalıştırın. Hasar görmüş, yuvarlaklığını kaybetmiş veya titreşimli çalışan taşlama uçlarını kullanmayın.



İlk hareket akımı sınırlandırması (Tipi J)

Aletin yol alması yumuşak olduğundan işletim için 16-A'lık sigorta yeterlidir.

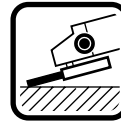


İlk hareket akımı sınırlandırma sistemi bulunmayan bir alet daha yüksek bir sigortaya gereksinim duyar (en azından 16-A'lık bir sigorta gereklidir).

Çalışırken dikkat edilecek hususlar

- Kendi ağırlığı ile emniyetli biçimde durmuyorsa iş parçasını uygun bir tertibatla sabitleyin.
- Aleti, durduracak kadar zorlamayın.
- Kazıma/kesme diskleri çalışma sırasında çok ısınır; soğumadan önce tutmayın.

Kazıyarak taşlama



Kazıma işleminde 30° - 40°'lik dayama açısıyla en iyi sonuç alınır. Alete hafifçe bastırarak ileri-geri hareket ettirin. Bu sayede iş parçası fazla ısınmaz, renk değişmez ve çizikler meydana gelmez.



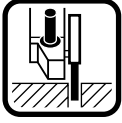
Kesme diskini hiçbir zaman kazıma amacıyla kullanmayın.

Yelpaze taşıyıcı (yelpaze taşlama tablası)

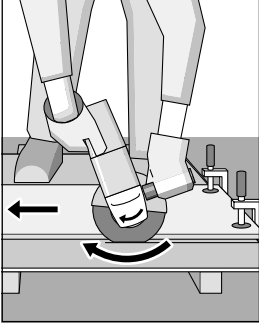
Yelpaze taşıyıcı ile iç/dış bükey yüzeyler ve profiller de (kenar taşlama/zımparalama) işlenebilir.

Yelpaze taşıyıcıların kullanım süreleri zımpara kâğıtlarından çok daha uzundur, çalışırken daha az ses çıkarırlar ve daha az ısınırlar.

Kesme



Kesme işlemi sırasında bastırma, açılandırma ve titreme yaptırmayın. Makul ve işlenen malzemeye uygun bir tempoda çalışın. Serbest dönüşteki kesme disklerini yandan bastırarak frenlemeyin.

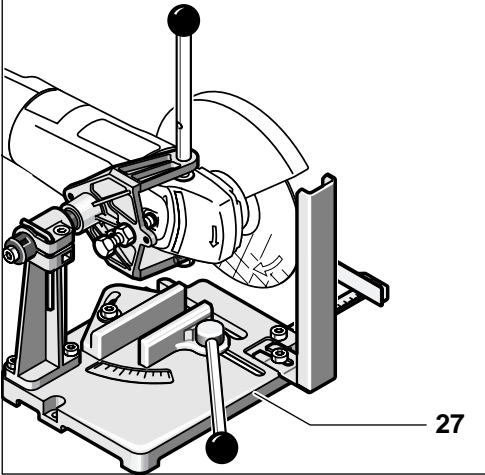


Kesme işleminin yapıldığı yön önemlidir. Alet daima ters yönde çalışmalıdır; bu nedenle aleti başka yöne doğru hareket ettirmeyin! Aksi takdirde alet **kontrolünüz dışında** kesme hattından dışarı itilebilir.

Kesme sehpası

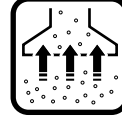
Kesme masası **27** (aksesuar) ile iş parçaları uzunlamasına 0 - 45°'lik açılarla kesilebilir.

Kesici taşlamanın güvenlik ve çalışma talimatı içindeki hükümlere kesin olarak uyun. Sadece orijinal Bosch kesici taşlama tezgâhi kullanın.



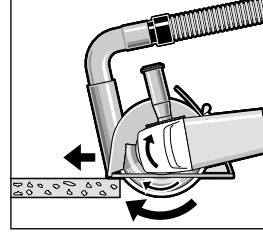
Taşların kesilmesi

■ Bu alet sadece kuru kesme/taşlama işlerinde kullanılabilir.



En doğrusu bir elmaslı kesme diski kullanmaktır. Köşelendirme yapmamak için özel emici kapaklı **kılavuz kızak 24** kullanın.

Aleti daima toz emme tertibatı ile kullanın. İlave önlem olarak toz maskesi takın.



Elektrik süpürgesi taş tozunun emilmesine müsaadeli olmalıdır. Bosch uygun elektrik süpürgesi sunar. Aleti çalıştırın ve kılavuz kızakın ön kısmını iş parçasına dayayın.

Aleti hafif ve işlenen malzemeye uygun bir bastırma kuvveti ile ve uygun bir tempoda hareket ettirin (şekil).

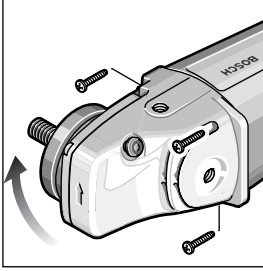
Örneğin çakıl oranı yüksek beton gibi çok sert malzemeleri keserken elmaslı kesme diskleri aşırı ölçüde ısınabilir ve hasar görebilir. Elmaslı kesme diski çevresinde oluşan kıvılcım çemberi bu durumu gösterir.

Bu gibi durumlarda kesme işlemine ara verin ve aleti bir süre boşta çalıştırarak elmaslı kesme diskinin soğumasını sağlayın.

Çalışma hızı belirgin ölçüde düşerse ve disk çevresinde yoğun kıvılcım oluşmaya başlarsa elmaslı kesme diski körelmiş demektir. Aşındırıcı bir malzemede kısa kesme işleri yapılarak (örneğin kireçli kum taşında) disk yeniden keskin hale getirilebilir.

Alet başının çevrilmesi

■ Aletin kendinde bir çalışma yapmadan önce şebeke fişini prizden çekin.



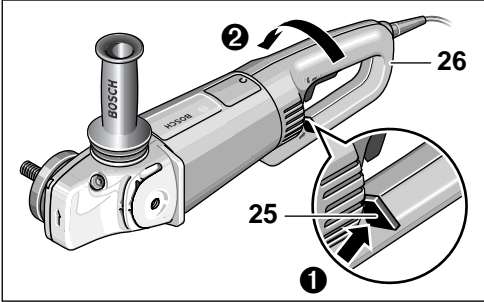
Aletin başı 90°'lik adımlar halinde açma/kapama şalteri özel durumlar için daha rahat kullanılacak bir konuma getirilebilir. Örneğin kılavuz kızaklı 24/kesme sehpalı 27 (aksesuar) kesme işleri veya sol elini kullananlar için.

Dört vidayı da sonuna kadar dışarı çevirin.

Alet başını dikkatli bir biçimde ve **alet gövdesinden kaldırmadan** yeni pozisyona çevirin.

Vidaları tekrar takın ve sıkın.

Alet tutamağının çevrilmesi (GWS 24/26-180/230 (J)B)



Tutamak 26 motor gövdesine göre sağa veya sola 90° çevrilebilir. Bu sayede açma/kapama şalteri özel çalışma durumlarında daha uygun bir konuma getirilebilir; örneğin kılavuz kızak ve kesme masası ile yapılacak kesme işlerinde veya sol elinin kullananlarda.

Tutamak boşta alma kolunu 25 ok yönünde kuvvetlice çekin (1) ve aynı anda tutamağı 26 kavrama yapıncaya kadar istediğiniz pozisyona çevirin (2). Şekil, tutamağı 26, 90° çevrilmiş olarak göstermektedir.



Tutamak boşta alma kolunu 25 ve açma/kapama şalterinin 3 birer emniyet kilidi vardır.

Tutamak 26 mümkün olan üç pozisyondan birinde kavrama yapmadığı sürece alet çalıştırılmaz.

Açma/kapama şalteri 3 kilitle olduğu sürece tutamak 26 boşta alınmaz.

Bakım ve temizlik

■ Aletin kendinde bir çalışma yapmadan önce şebeke fişini prizden çekin.



İyi ve güvenli çalışabilmek için aleti ve havalandırma aralıklarını daima temiz tutun.



Metaller işlenirken bazı durumlarda aletin içinde iletken toz birikebilir. Bu durumlarda aletin koruyucu izolasyonu işlevini görmeyebilir. Bu gibi durumlarda sabit bir toz emici tertibatın kullanılmasında, havalandırma aralıklarının sık sık hava ile temizlenmesinde ve bir hatalı akım koruma şalterinin (FI) kullanılmasında yarar vardır.

Titiz üretim ve test yöntemlerine rağmen alet arıza yapacak olursa, onarım, Bosch elektrikli el aletleri için yetkili bir servise yaptırılmalıdır.

Bütün başvuru ve yedek parça siparişlerinizde lütfen aletin 10 haneli sipariş numarasını mutlaka belirtin!

Garanti

Bosch elektrikli el aletleri için, yasal hükümler çerçevesinde, malzeme ve üretim hatalarından kaynaklanan hasarlar için garanti veriyoruz.

Normal yıpranma, aşırı zorlanma veya usulüne aykırı kullanmadan kaynaklanan hasarlar garanti kapsamında değildir. Malzeme veya üretim hatalarından kaynaklanan hasarlar, hatalı parça veya aletin kendisinin verilmesi veya onarımı yoluyla telafi edilir.

Garantiye ilişkin talepler ancak, alet **sökülmeden** teslimatçıya veya Bosch'un pnömatik veya elektrikli el aletleri müşteri servis atölyelerinden birine gönderildiği takdirde kabul edilebilir.

Çevre koruma



Çöp tasfiyesi yerine hammadde kazanımı

Alet, aksesuar ve ambalaj çevre koruma hükümlerine uygun bir yeniden değerlendirme işlemine tabi tutulmalıdır.

Bu kullanım talimatı da, klor kullanılmadan ağartılmış, yeniden dönüşümlü kâğıda basılmıştır.

Değişik malzemelerin tam olarak ayrılıp, yeniden değerlendirme işlemine sokulabilmesi için, plastik parçalar işaretlenmiştir.

Gürültü ve titreşim önleme hakkında bilgi

Ölçüm değerleri EN 50 114'e göre belirlenmektedir.

Aletin, frekansa bağımlı uluslararası ses basıncı seviyesi değerlendirme eğrisi A'ya göre tipik gürültü seviyesi: Ses basıncı seviyesi 90 dB (A). Çalışma sırasındaki gürültü seviyesi 103 dB (A)'dır.

Koruyucu kulaklık kullanın!

Değerlendirilen tipik ivme 5,5 m/s².

Titreşim sönümlendirmeli ilave sap kullanılırken, kullanılan elektrikli el aletinin El-Kol-Titreşimi tipik olarak 2,5 m/s²'den düşüktür.

Tamir Servisi

Bosch San. ve Tic. A.S.
Ahi Evran Cad. No:1 Kat:22
Polaris Plaza
TR-80670 Maslak/Istanbul

☎ +90 (0)212 / 335 06 00

Faks +90 (0)212 / 346 00 48-49

CE Uygunluk beyanı

Tek sorumlu olarak, bu ürünün aşağıdaki standartlara veya standart belgelerine uygun olduğunu beyan ederiz: 89/336/AET, 98/37/AT yönetmeliği hükümleri uyarınca EN (avrupa standartları) 50 144.

Dr. Gerhard Felten

Dr. Eckerhard Strötgen

ppa. Felten

i.v. Strötgen

Robert Bosch GmbH, Geschäftsbereich Elektrowerkzeuge

Değişiklikler mümkündür

BOSCH



Robert Bosch GmbH
Geschäftsbereich Elektrowerkzeuge
D-70745 Leinfelden-Echterdingen
www.bosch-pt.com

1 609 929 C63 (01.08) O / 128
Printed in Germany - Imprimé en Allemagne

