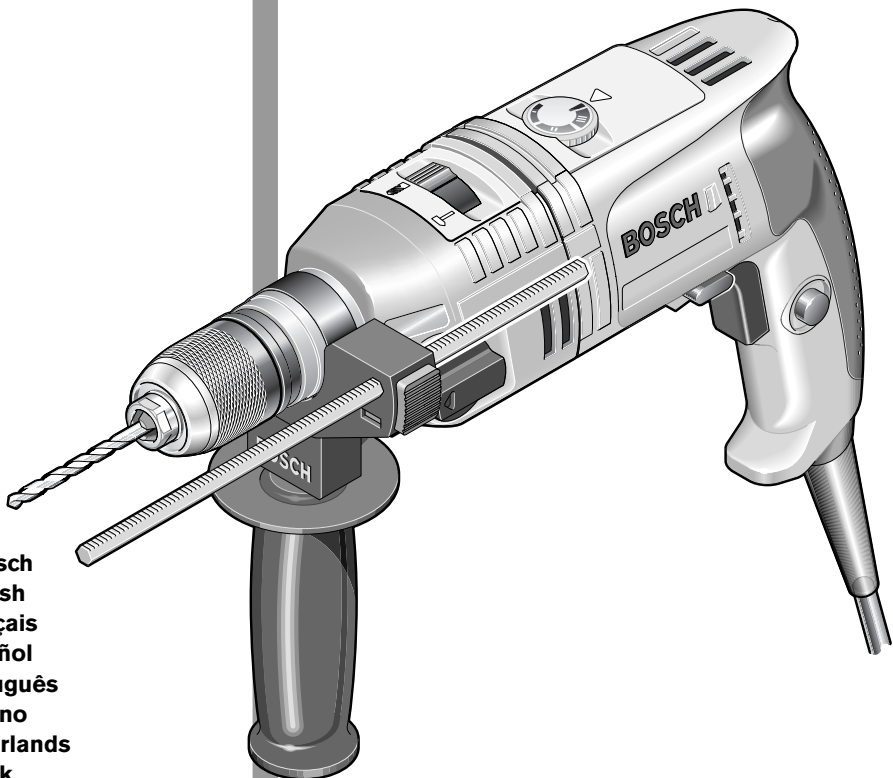


**Bedienungsanleitung
Operating Instructions
Instructions d'emploi
Instrucciones de servicio
Manual de instruções
Istruzioni d'uso
Gebruiksaanwijzing
Betjeningsvejledning
Bruksanvisning
Brukerveiledningen
Käyttöohje
Οδηγία χειρισμού
Kullanım kılavuzu**

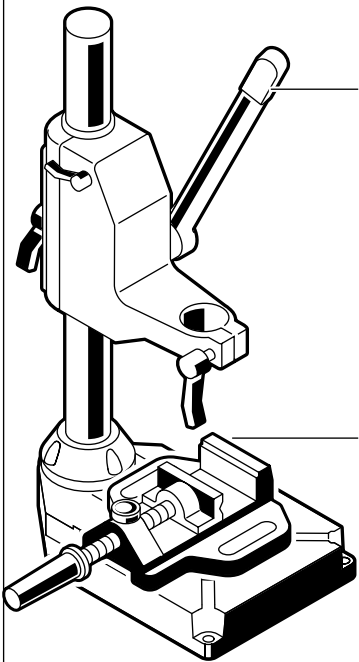
BOSCH

GSB 22-2 RE GSB 22-2 RCE

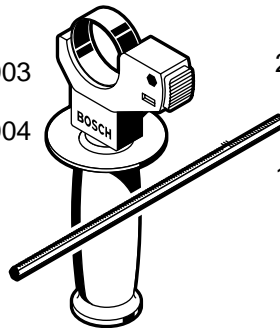


**Deutsch
English
Français
Español
Português
Italiano
Nederlands
Dansk
Svenska
Norsk
Suomi
Ελληνικά
Türkçe**





2 608 180 003
(BS 35)
2 608 180 004
(BS 45)

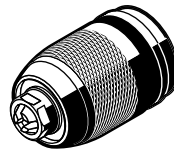


2 602 025 120
1 613 001 010

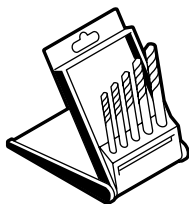
2 608 030 053
(MS 65)

2 608 030 054
(MS 75)

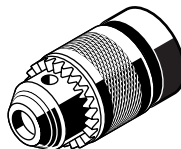
2 608 030 055
(MS 80)



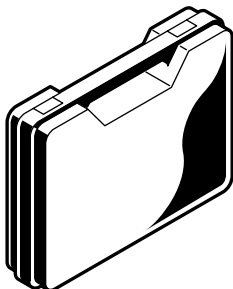
2 608 572 150



2 608 597 711



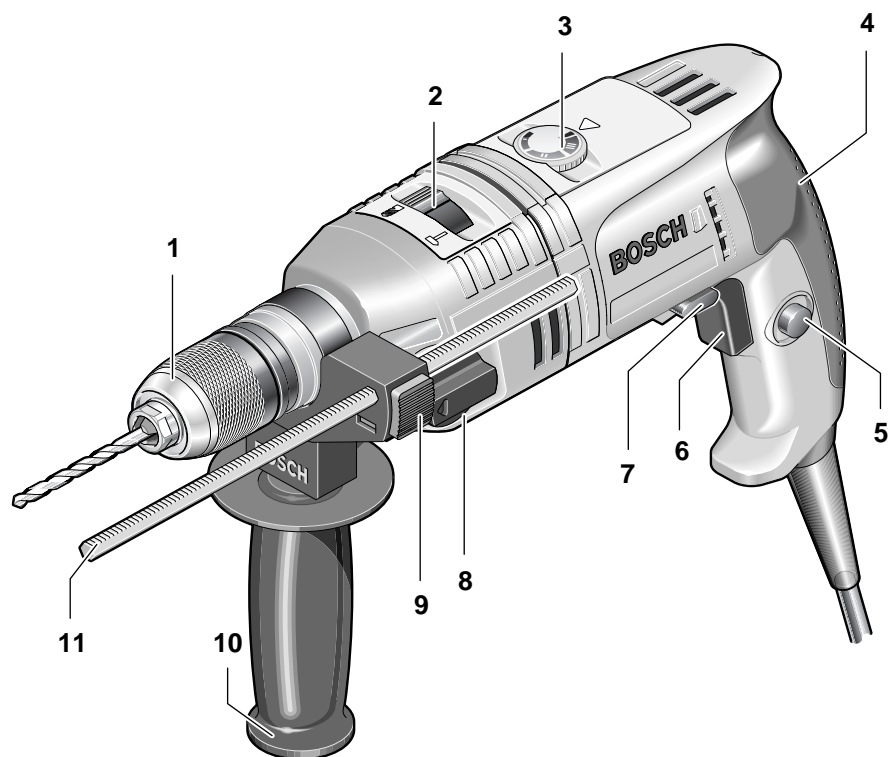
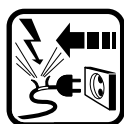
2 608 572 068



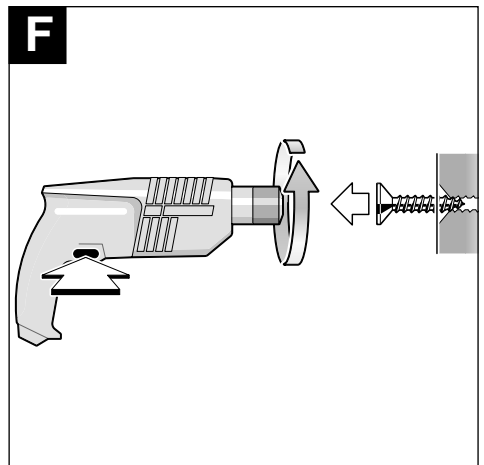
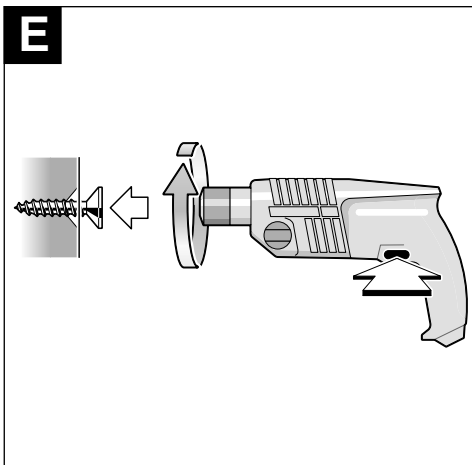
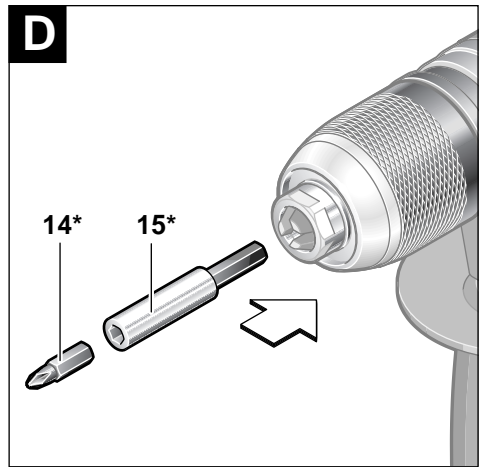
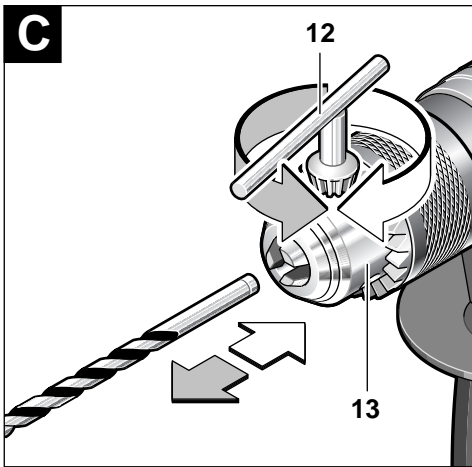
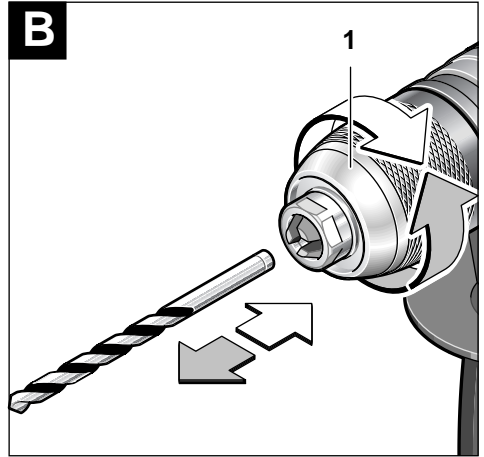
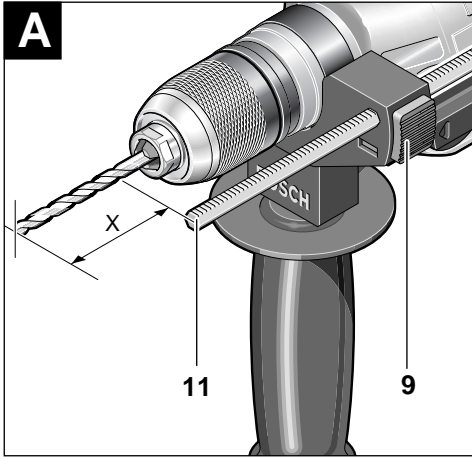
2 605 438 471



2 607 990 050
(S 41)



GSB 22-2 RCE



Tekniske data

Slagboremaskine	GSB 22-2 RE	GSB 22-2 RE	GSB 22-2 RCE
Bestillingsnummer	0 601 146 4..	0 601 146 5..	0 601 146 7..
Optagen effekt	1010 W	1010 W	1200 W
Afgiven effekt	510 W	510 W	610 W
Omdrejningstal, belastet			
- 1. gear	0–800 /min	0–800 /min	0–1000 /min
- 2. gear	0–2100 /min	0–2100 /min	0–2800 /min
Slagantal ved belastet omdrejningstal (maks.)	44 800/min	44 800/min	44 800/min
Højre-/venstreløb	•	•	•
Indstilling af omdrejningstal	•	•	•
Konstant-elektronik	–	–	•
2-trins-gear	•	•	•
Tandkransborepatron	•	–	–
Selvspændende borepatron med Auto-Lock	–	•	•
Vibrationsdæmpning	•	•	•
Borepatronspændeområde	1,5–13 mm	1,5–13 mm	1,5–13 mm
Boreydelse: (maks.)			
- Beton	22 mm	22 mm	22 mm
- Sten	24 mm	24 mm	24 mm
- Stål	16 mm	16 mm	16 mm
- Træ	40 mm	40 mm	40 mm
Vægt (uden tilbehør) ca.	2,8 kg	2,8 kg	2,8 kg
Isolationsklasse	□ / II	□ / II	□ / II

Maskinelementer

- 1 Selvspændende borepatron med Auto-Lock
- 2 Omskifter „Boring/Slagboring“
- 3 Indstillingshjul omdrejningstal
- 4 Vibrationsdæmpning
- 5 Justeringsknap til start-stop-kontakt
- 6 Start-stop-kontakt
- 7 Retningsomskifter
- 8 Gearvælger
- 9 Knap til indstilling af dybdeanslag
- 10 Ekstrahåndtag
- 11 Dybdeanslag
- 12 Borepatronnøgle
- 13 Tandkransborepatron
- 14 Skruetrækkerbits*
- 15 Bitholder*

* Tilbehør

* Tilbehør, som er illustreret og beskrevet i brugsvejledningen, er ikke altid indeholdt i leveringen!

Støj-/vibrationsinformation

Måleværdier beregnes iht. EN 50 144.

Værktøjets A-vurderede støjniveau er typisk: Lydtrykniveau 98 dB (A), lydeffektniveau 111 dB (A).

Brug høreværn.

Det vægtede accelerationsniveau er typisk 9 m/s².

Beregnet anvendelsesområde

Værktøjet er beregnet til slagboring i tegl, beton og sten samt til boring i træ, metal, keramik og kunststof. Værktøj med elektronisk regulering og højre-/venstreløb er også egnet til skruearbejde og gevindskæring.



For Deres egen sikkerheds skyld



Sikkert arbejde med maskinen forudsætter, at brugsvejledningen og sikkerhedsforskrifterne læses helt igennem og anvisningerne overholdes, før den tages i brug. Desuden skal de almindelige sikkerhedsforskrifter i vedlagte hæfte følges. Få en sagkyndig person til at vise Dem, hvordan maskinen fungerer, før den benyttes for første gang.



Hvis strømkablet beskadiges eller skæres over under arbejdet, må kablet ikke berøres. Træk straks netstikket ud. Benyt aldrig maskinen, hvis kablet er beskadiget.



Beskyt langt hår under et hårnet. Arbejd kun med tætsiddende tøj.



Brug beskyttelsesbriller og høreværn.

- Maskiner, som benyttes ude i det frie, tilsluttes via et HFI-relæ med max. 30 mA udløsningsstrøm. Der skal benyttes en forlængerledning, som er godkendt til udendørs brug.
- Maskinen skal være slukket, når stikket sættes i stikdåsen.
- Borearbejde skal gennemføres med ekstrahåndtag **10**.
- Ledningen skal altid føres bagud fra maskinen.
- Hold altid maskinen fast med begge hænder og sørg for at stå sikkert under arbejdet.
- Der skal arbejdes forsigtigt, når der skrues lange skruer i - fare for udskridning.
- Maskinen skal altid være slukket, når den placeres på møtrikken/skruen.
- Ved iskruning skal der arbejdes i 1. gear hhv. med lille omdrejningstal.
- Hvis boreværktøjet blokerer, udfører maskinen rykagtige bevægelser. I dette tilfælde slukkes maskinen med det samme.

- Maskinen skal altid være slukket og efterløbet skal altid være afsluttet, før maskinen fralægges.
- Bosch kan kun sikre en korrekt funktion, hvis der benyttes originalt tilbehør.

Ekstrahåndtag/dybdeanslag (se billede **A**)

- Borearbejde skal gennemføres med ekstrahåndtag **10**.

Boreddybden indstilles ved hjælp af dybdeanslaget **11**.

Den riflede side af dybdeanslaget **11** skal vende opad.

Tryk på knappen til indstilling af dybdeanslag **9**, indstil den ønskede boreddybde **X** og slip knappen til indstilling af dybdeindstilling **9** igen.

Værktøjet isættes

Selvspændende borepatron med Auto-Lock (se billede **B**)

Den helautomatiske spindelretering gør det mulig at udskifte indsatsværktøjet i borepatronen på en hurtig, behagelig og enkelt måde.

Borepatronen åbnes, indtil værktøjet kan isættes. Sæt værktøjet i. Drej den selvspændende borepatron **1** kraftigt i med hånden, indtil der ikke mere høres noget klik. Borepatronen låser dermed automatisk.

Låseanordningen løsner sig igen, når kappen drejes i modsat retning til fjernelse af værktøjet.

Tandkransborepatron (se billede **C**)

Værktøjet indsættes og fastspændes ensartet i alle 3 udboringer ved hjælp af en borepatronnøgle **12**.

Skruværktøj (Tilbehør) (se billede **D**)

Der skal altid bruges en bitholder **15**, når der benyttes skruetrækkerbits (bits) **14**. Brug altid kun skruetrækkerbits, som passer til det enkelte skruet hoved.

Til skruearbejde stilles omskifteren **2** hen på symbolet „Boring og skruning“.

Ibrugtagning

- **Bor, skær eller sav ikke ind i blinde områder, som kan indeholde skjulte elektriske ledninger, gas- eller vandrør. Brug egnede detektorer til at kontrollere arbejdsområdet for sådanne skjulte ledninger eller rør eller kontakt det lokale forsyningsselskab.**

Kontakt med elektriske ledninger kan føre til brand eller elektrisk stød. Beskadigelse af et gasrør kan føre til eksplosion. Brud på et vandør kan føre til materiel skade eller elektrisk stød.

Kontrollér netspændingen: Strømkildens spænding skal svare til angivelserne på maskinens typeskilt. Maskinen til 230 V kan også tilsluttes 220 V.

Start og stop

Kortvarig drift

Tryk eller slip start-stop-kontakten **6**.

Varig drift

Start: Tryk på start-stop-kontakten **6** og lås den fast i trykket tilstand med justeringsknappen **5**.

Stop: Tryk på start-stop-kontakten **6** og slip den.

Ændring af omdrejningsretning

 **Omdrejningsretningen må kun ændres, når maskinen er slukket.**

Retningsomskifteren **7** benyttes til at skifte maskinens retning (retningsomskifteren **7** er låst, når start-stop-kontakten **6** er aktiveret).

Højredrejning (se billede **E**)

Tryk retningsomskifteren til højre indtil stop (boring, slagboring, iskruning af skruer osv).

Venstredrejning (se billede **F**)

Retningsomskifteren trykkes igennem mod venstre indtil anslag (løsning og udskrining af skruer og møtrikker).

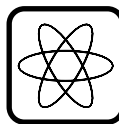
Mekanisk gearvalg

Gearvælgeren **8** kan bruges til forvalg af to omdrejningsområder:

1. gear: Lavt omdrejningstal-område
2. gear: Højt omdrejningstal-område

Der kan skiftes gear, når maskinen er i gang og når den står stille. Dette bør dog ikke gennemføres ved fuld belastning.

Trinløs regulering af omdrejningstal



Alt efter trykket på start-stop-kontakten **6** løber maskinen med variabelt omdrejningstal mellem 0 og maksimum.

Et let tryk bevirker et lille omdrejningstal og muligvis således en blød, kontrolleret start.

Maskinen må ikke belastes i et sådant omfang, at den stopper.

Indstilling af omdrejningstal

Indstillingshjulet **3** bruges til at indstille den nødvendige hastighed (også når maskinen er i gang).

Den nødvendige hastighed afhænger af materialet og fastlægges bedst ved at prøve sig frem.

Efter længere tids arbejde ved lav hastighed skal maskinen arbejde med maks. hastighed i tomgang i ca. 3 minutter, så afkøling af motoren sikres.

Konstant-elektronik (GSB 22-2 RCE)

Constante electronic med „tachogenerator“ holder det indstillede omdrejningstal konstant, også under belastning.

Boring, skruning og slagboring



Boring og skruearbejde

Skub omskifteren **2** mod højre.



Slagboring

Skub omskifteren **2** mod venstre.

Omskifteren **2** går mærkbart i hak og kan aktiveres, mens maskinen arbejder. Benyt et indsatsværktøj af hårdmetal til at arbejde i beton, sten og murværk.

Udskiftning af borepatron

Ved maskiner uden borespindellås skal borepatronen udskiftes af en autoriseret serviceafdeling for Bosch-el-værktøj.



Borepatronen strammes med et fastspændingsmoment på ca. 35 – 40 Nm.

Vibrationsdæmpning

Den integrerede vibrationsdæmpning **4** reducerer optrædende vibrationer - især ved slagboring. Softgrebet gør det nemmere at holde rigtigt fast på værktøjet. Dette gør værktøjet mere handy og nemmere at styre.

Anvendelsesråd

Boring i fliser

Stil 2 omskifteren på symbolet „Boring og skruning“. Flisen skal være boret igennem, før der skiftes til symbolet „Slagboring“ og arbejdes med slag.

Slibning af boret

Ved boring i metal skal man kun anvende fejlfrie eller nye skærpede HSS-bor (HSS = high-speed-stål). Bosch-tilbehørs-program garanterer den tilsvarende kvalitet.

Boring i metal skal altid gennemføres med fejlfrie eller nye skærpede HSS-bor (HSS-high-speed-stål). Bosch-tilbehørs-program garanterer den tilsvarende kvalitet. Med borslibeapparatet (se tilbehør) er det nemt at slibe spiralbor fra 3,5–10 mm Ø.

Borestander


Til særligt præcist arbejde anbefales det at bruge en borestander (se tilbehør).

Maskinskruestik

Arbejds materialet skal være spændt fast under boringen, f.eks. med maskinskruestikken (se tilbehør). Dette forhindrer, at arbejds materialet drejer sig, og at der derved sker uheld.

Vedligeholdelse og rengøring

■ Træk stikket ud, før der arbejdes på maskinen.

 Maskine og ventilationshuller skal altid holdes rene for at sikre et godt og sikkert arbejde.

Skulle maskinen trods omhyggelig fabrikation og kontrol engang holde op med at fungere, skal reparationen udføres af et autoriseret serviceværksted for Bosch-elektroværktøj.

Det 10-cifrede bestillingsnummer for maskinen skal altid angives ved forespørgsler og bestilling af reservedele!

Miljøbeskyttelse



Genbrug af råstoffer i stedet for bortskaffelse af affald

Maskine, tilbehør og emballage skal genbruges på en miljøvenlig måde.

Denne vejledning er skrevet på klorfrit genbrugs-papir. Kunststofdele er markeret for at garantere en rensorteret recycling.

Service og kunderådgiver

Bosch Service Center for el-værktøj

Telegrafvej 3

DK-2750 Ballerup

☎ Service: +45 44 89 88 55

Fax +45 44 89 87 55

☎ Teknisk vejledning: +45 44 89 88 56

☎ Den direkte line: +45 44 68 35 60

☎ Overensstemmelses- erklæring

Vi erklærer under almindeligt ansvar, at dette produkt er i overensstemmelse med følgende standarder eller normative dokumenter: EN 50 144 i henhold til bestemmelserne i direktiverne 89/336/EØF og 98/37/EF.

Dr. Gerhard Felten

Dr. Eckerhard Strötgen

Gpa. Felten *i. V. Strötgen*

Robert Bosch GmbH, Geschäftsbereich Elektrowerkzeuge

Ret til ændringer forbeholdes



BOSCH 

Robert Bosch GmbH
Geschäftsbereich Elektrowerkzeuge
D-70745 Leinfelden-Echterdingen
www.bosch-pt.com

2 609 932 062 O/64
Printed in Switzerland - Imprimé en Suisse