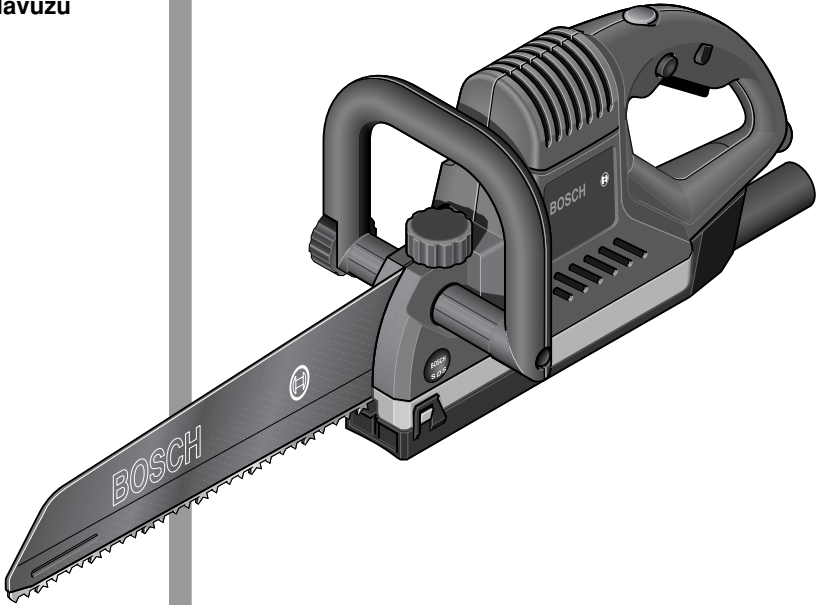


Bedienungsanleitung  
Operating instructions  
Instructions d'emploi  
Instrucciones de servicio  
Manual de instruções  
Istruzioni d'uso  
Gebruiksaanwijzing  
Betjeningsvejledning  
Bruksanvisning  
Brukerveiledningen  
Käyttöohje  
Οδηγία χειρισμού  
Kullanım kılavuzu

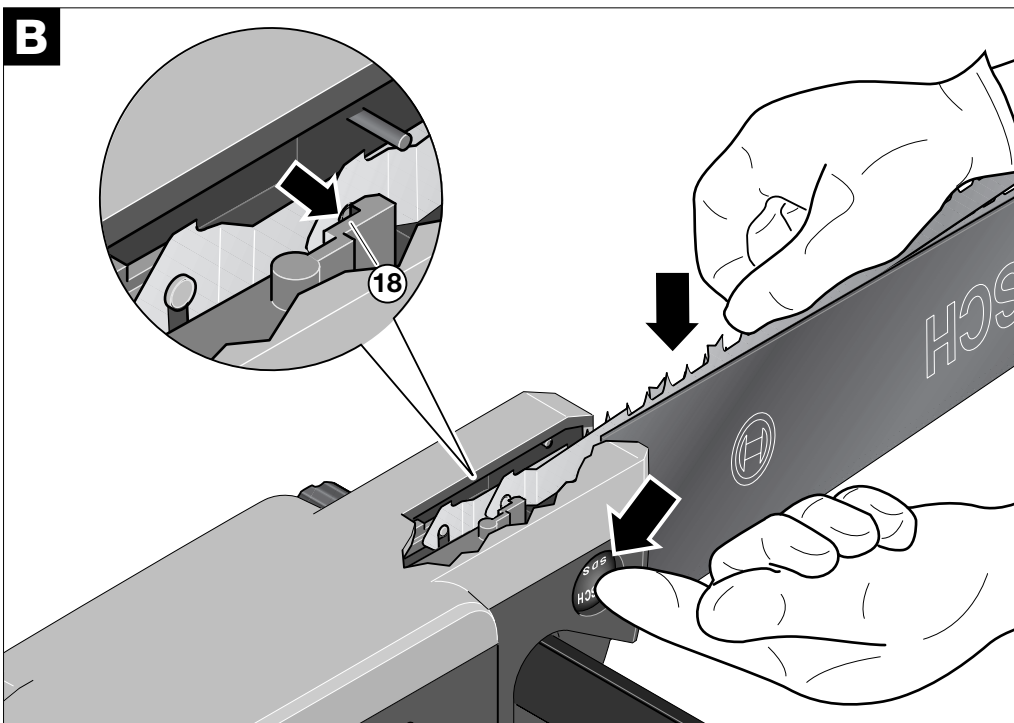
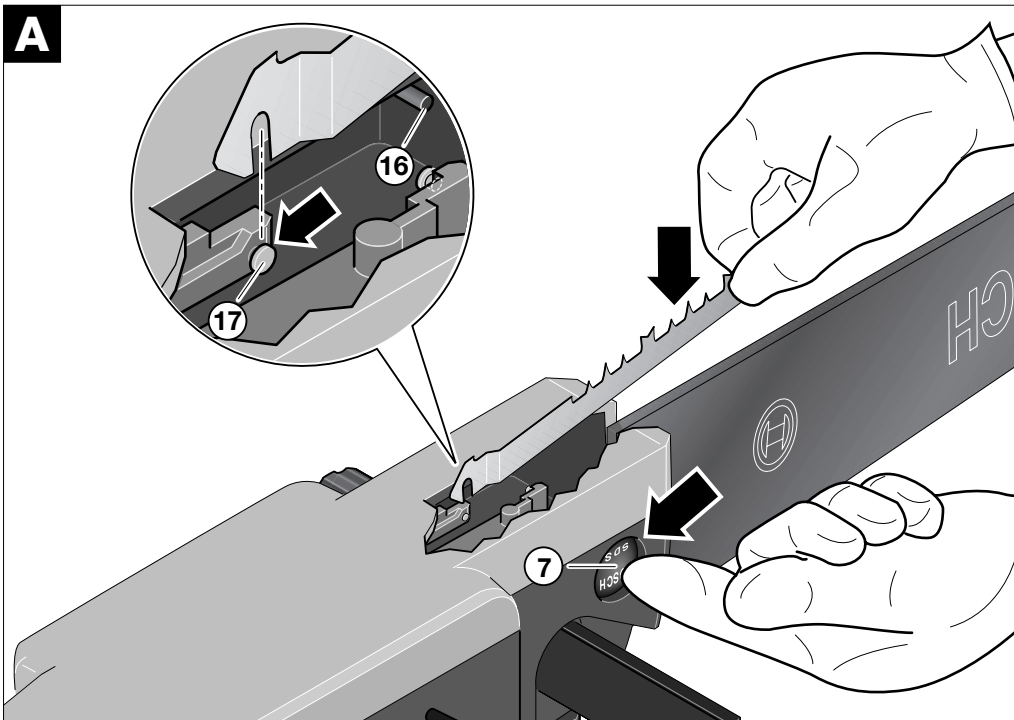
# BOSCH

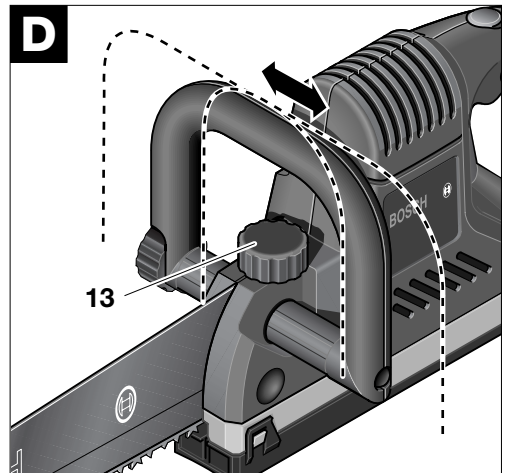
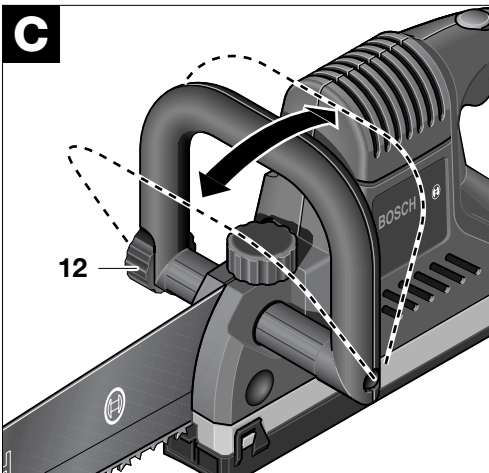
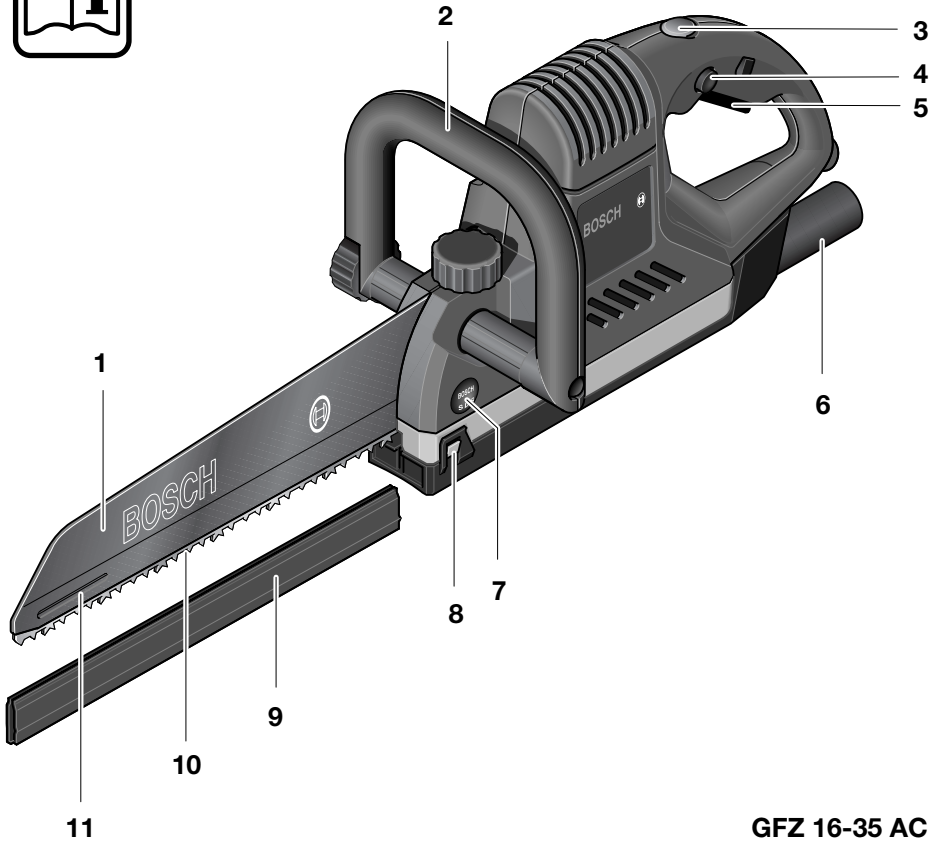
## GFZ 14-35 A GFZ 16-35 AC



Deutsch  
English  
Français  
Español  
Português  
Italiano  
Nederlands  
Dansk  
Svenska  
Norsk  
Suomi  
Ελληνικά  
Türkçe







## Gerätekenneerte

Fuchsschwanz	GFZ 14-35 A	GFZ 16-35 AC
Bestellnummer	0 601 637 0..	0 601 637 7..
Nennaufnahme	[W] 1400	1600
Hubzahl	[min <sup>-1</sup> ] 2600	850 ... 2600
Hub	[mm] 50	50
Schwertlänge	[mm] 350	350
Gewicht (ohne Zubehör) ca.	[kg] 5,2	5,2
Schutzklasse	□ / II	□ / II

### GFZ 14-35 A:

Einschaltvorgänge erzeugen kurzfristige Spannungsabsenkungen. Bei ungünstigen Netzbedingungen können Beeinträchtigungen anderer Geräte auftreten.

Bei Netzimpedanzen kleiner als 0,36 Ω sind keine Störungen zu erwarten.

## Geräusch-/Vibrationsinformation

Messwerte ermittelt entsprechend EN 50 144.

Der A-bewertete Geräuschpegel des Gerätes beträgt typischerweise:

Schalldruckpegel 91 dB(A);

Schalleistungspegel 104 dB(A).

### Gehörschutz tragen!

Die bewertete Beschleunigung beträgt typischerweise 4,0 m/s<sup>2</sup>.

## Geräteelemente

- 1 Schwert
- 2 Bügelgriff
- 3 Hubzahlregler (GFZ 16-35 AC)
- 4 Einschaltperre
- 5 Ein-Aus-Schalter
- 6 Kanal zur Staubabsaugung
- 7 SDS-Auslöseknopf
- 8 Nocken für Staubabsaugung
- 9 Sägeblattschutz
- 10 Sägeblätter
- 11 Sägeblatfführung
- 12 Rändelmutter zur Verstellung der Neigung des Bügelgriffs
- 13 Rändelschraube zur seitlichen Verschiebung des Bügelgriffs

Abgebildetes oder beschriebenes Zubehör gehört teilweise nicht zum Lieferumfang.

## Bestimmungsgemäßer Gebrauch

Das Gerät ist bestimmt zum freihändigen Sägen von Holz, Kunststoff und Leichtbaustoffen. Es ist geeignet für Gerad- und Tauchschnitte. Die Sägeblattempfehlungen sind zu beachten.

## Zubehör

Sägeblatt-Satz für Holz . . . . . 2 608 632 120

Sägeblatt-Satz für Leichtbaustoffe,

hartmetallbestückt . . . . . 2 608 632 123



## Zu Ihrer Sicherheit



**Gefahrloses Arbeiten mit dem Gerät ist nur möglich, wenn Sie die Bedienungsanleitung und die Sicherheitshinweise vollständig lesen und die darin enthaltenen Anweisungen strikt befolgen.**

**Zusätzlich müssen die allgemeinen Sicherheitshinweise im beigelegten Heft befolgt werden.**

**Lassen Sie sich vor dem ersten Gebrauch praktisch einweisen.**



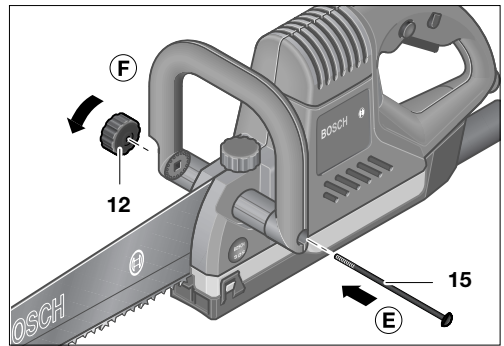
Wird bei der Arbeit das Netzkabel beschädigt oder durchtrennt, Kabel nicht berühren und sofort den Netzstecker ziehen. Gerät niemals mit beschädigtem Kabel benutzen.



Zur Vermeidung von Gehörschäden ist ein Gehörschutz zu tragen.

Schutzbrille, Schutzhandschuhe und festes Schuhwerk tragen.

- Geräte, die im Freien verwendet werden, über einen Fehlerstrom(FI)-Schutzschalter mit maximal 30 mA Auslösestrom anschließen. Nur ein für den Außenbereich zugelassenes Verlängerungskabel verwenden.
- Kabel immer nach hinten vom Gerät wegführen.
- Asbesthaltiges Material darf nicht bearbeitet werden.
- Gerät vor dem Ablegen immer ausschalten und auslaufen lassen.
- Sägeblattschutz beim Ablegen des Geräts aufziehen.
- Kinder vom Gerät fernhalten.
- Niemals Kindern die Benutzung des Gerätes gestatten.
- Bosch kann nur dann eine einwandfreie Funktion des Gerätes zusichern, wenn für dieses Gerät vorgesehene Original-Zubehör verwendet wird.



Schraube **15** einsetzen **(E)** und mit der Rändelmutter **12** festziehen **(F)**.

### Bügelgriff verstellen

Rändelmutter **12** lösen und die gewünschte Neigung des Bügels einstellen. (Bild **C**)

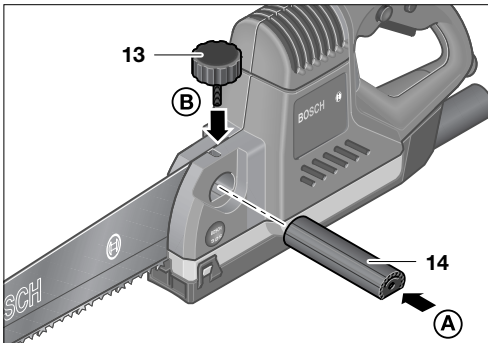
Für randnahes Sägen den Bügelgriff durch Lösen der Rändelschraube **13** seitlich verschieben. (Bild **D**)

Rändelschraube bzw. -mutter wieder festziehen.

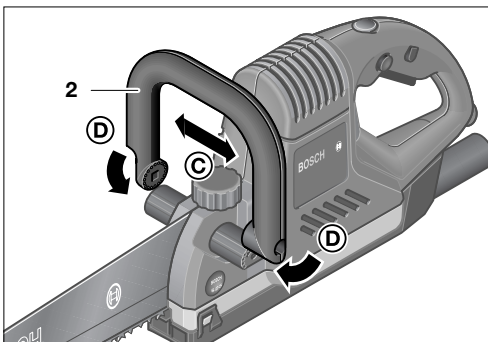
Einsetzen der Sägeblätter siehe Abschnitt *Sägeblätter wechseln*.

## Vor der Inbetriebnahme

### Bügelgriff montieren

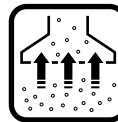


Distanzrohr **14** in das Gehäuse schieben **(A)** und mit der Rändelschraube **13** fixieren **(B)**.



Bügelgriff **2** auseinander ziehen **(C)** und beidseitig auf das Distanzrohr aufsetzen **(D)**.

## Staub-/Späneabsaugung



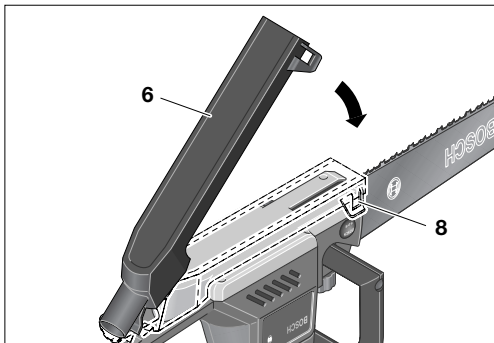
Die Staub-/Späneabsaugung verhindert größere Verschmutzungen, hohe Staubbelastungen in der Atemluft und erleichtert die Entsorgung des Staubes.



Beim Arbeiten entstehende Stäube können gesundheitsschädlich, brennbar oder explosiv sein. Geeignete Schutzmaßnahmen sind erforderlich. Zum Beispiel: Manche Stäube gelten als krebserregend. Geeignete Staub-/Späneabsaugung verwenden und Staubschutzmaske tragen.

Bei längerem Bearbeiten von Holz oder bei gewerblichem Einsatz an Materialien, bei denen gesundheitsgefährdende Stäube entstehen, ist das Gerät an eine geeignete **externe Absaugvorrichtung** anzuschließen (z.B. direkt an der Steckdose eines geeigneten Bosch-Allzwecksaugers mit Fernstarteinrichtung; dieser startet automatisch beim Einschalten des Gerätes).

## Staubabsaugung anschließen



Kanal zur Staubabsaugung **6** am Handgriff hinten unten einhängen und an den Nocken **8** einrasten. Staubsaugerschlauch (Ø 35 mm) direkt in die Muffe des Kanals stecken.

## Inbetriebnahme

### Netzspannung beachten!

Die Spannung der Stromquelle muss mit den Angaben auf dem Typenschild des Gerätes übereinstimmen. Mit 230 V gekennzeichnete Geräte können auch an 220 V betrieben werden.

**Die Sägeblätter dürfen beim Einschalten nicht aufliegen, nichts berühren und nirgendwo anstoßen!**

### Ein-Aus-Schalten

#### Einschalten:

Einschaltsperrle **4** links oder rechts drücken, festhalten und danach Ein-Aus-Schalter **5** drücken.

#### Ausschalten:

Ein-Aus-Schalter **5** loslassen.

Gerät erst ablegen, wenn die Sägeblätter zum Stillstand gekommen sind.

Sägeblätter nach dem Ausschalten nicht durch seitliches Gegendrücken abbremsen.

### Hubzahlregelung (GFZ 16-35 AC)

Die Hubzahl läßt sich stufenlos mit dem Hubzahlregler **3** einstellen.

Stellung 1:

kleinste Hubzahl

Stellung 6:

größte Hubzahl

Die Constante Electronic hält die vorgewählte Hubzahl zwischen Leerlauf und Last nahezu konstant. Dadurch werden gleichmäßige und saubere Sägeschnitte auch bei unterschiedlichen Materialzusammensetzungen möglich.

## Sägeblätter wechseln



**Zum Schutz vor Verletzungen durch die scharfen Schneidkanten sowohl bei der Montage als auch beim abschließenden Prüfen Schutzhandschuhe tragen.**

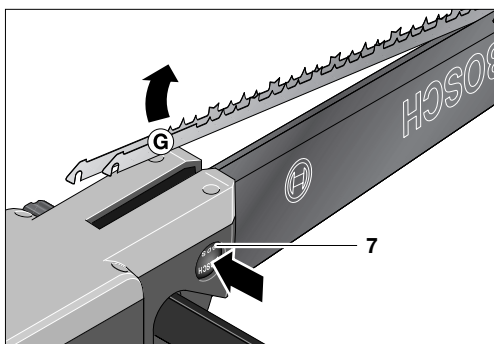
Gerät auf den Bügelgriff stellen.

Kanal zur Staubabsaugung **6** an den Nocken **8** abspreizen und nach hinten abnehmen.

**Hinweis:** Die Sägeblätter (Aufnahmebolzen) stehen nach jedem Stillstand in anderer Position. Die Bilder zeigen eine willkürliche Stellung.

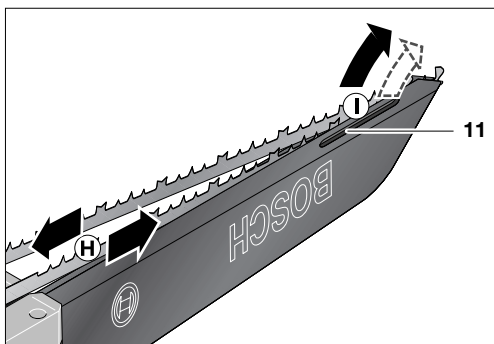


### Sägeblätter entnehmen

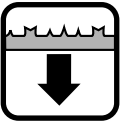


SDS-Auslöseknopf **7** drücken. Dadurch werden die Sägeblätter entriegelt.

Beide Sägeblätter gleichzeitig nach oben aus den Aufnahmebolzen schwenken **G**.



Sägeblätter auseinander schieben **H** und **nacheinander** aus der Sägeblattführung **11** herausziehen **I**. Bei gleichzeitigem Entnehmen sperren sich die Nasen der Sägeblätter gegenseitig.



## Sägeblätter einsetzen

Bild siehe Umschlagklappseite. (A + B)

**Empfehlung:** Immer zuerst das Sägeblatt einsetzen, dessen Aufnahmebolzen **weiter hinten** im Gerät (Richtung Motor) steht.

**Die Beschriftung des Sägeblattes muss immer nach außen zeigen und mit der Farbe des Aufnahmebolzens übereinstimmen.**

SDS-Auslöseknopf **7** drücken. Dadurch wird der Verriegelungsstift **16** zurückgezogen, die Sägeblätter können eingehängt werden.

Sägeblatt in den Aufnahmebolzen **17** einhängen. (Bild **A**)

Sägeblatt in das Schwert **1** einschwenken und in die Sägeblattführung **11** einrasten.

Zweites Sägeblatt in den Aufnahmebolzen **18** einhängen. (Bild **B**)

Sägeblatt ins Schwert einschwenken und SDS-Auslöseknopf loslassen.

Von oben auf das Sägeblatt drücken bis die Nase des Sägeblattes in die Sägeblattführung **11** einrastet.

**Die Sägeblätter auf festen Sitz prüfen!**

## Arbeitshinweise

**In Arbeitspausen, bei Nichtgebrauch und vor allen Arbeiten am Gerät (z.B. Wechseln der Arbeitswerkzeuge, Wartung, Reinigung, Einstellungen) Netzstecker ziehen.**

Nur scharfe, einwandfreie Sägeblätter verwenden. Rissige, verbogene oder unscharfe Sägeblätter sofort austauschen.

Die Sägeblätter entsprechend dem zu bearbeitenden Material auswählen:

- Hartmetall-Sägeblätter für Leichtbaustoffe;
- Sägeblätter für Holz/Kunststoff niemals für Leichtbaustoffe verwenden.

Beim Sägen von Leichtbaustoffen sind die gesetzlichen Bestimmungen und Empfehlungen der Materialhersteller zu beachten.

Asbesthaltiges Material darf nicht bearbeitet werden.

Material gut festspannen. Keinesfalls das Werkstück mit der Hand oder dem Fuß abstützen. Mit der laufenden Säge keine Gegenstände oder den Erdboden berühren (Rückschlaggefahr)!

Die Schnittbahn muss oben und unten frei sein von Hindernissen.

Beim Arbeiten das Gerät immer fest mit beiden Händen halten und für einen sicheren Stand sorgen.

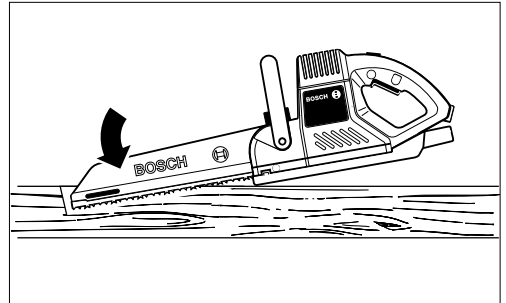
Falls die Sägeblätter im Werkstück eingeklemmt sind, Gerät ausschalten und den Sagespalt mit einem Holzkeil öffnen. Dann die Säge herausziehen.

Nach Beendigung des Arbeitsvorganges Gerät ausschalten und Sägeblatt erst dann aus dem Schnitt ziehen und ablegen, wenn dieses zum Stillstand gekommen ist (Rückschlaggefahr).

**Sägeblätter nach dem Ausschalten nicht durch seitliches Gegendrücken abbremsen.**

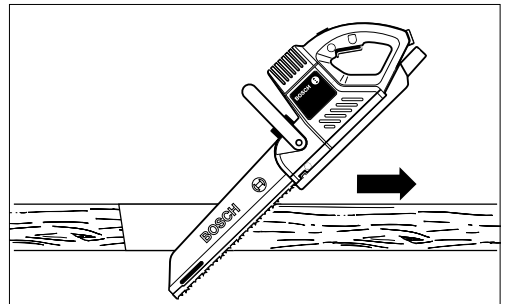
Schwert nicht zum Weghebeln abgesägter Holzstücke o.ä. verwenden.

## Tauchsägen



Bei weichen Materialien, wie z. B. Holz oder Leichtbaustoffen, kann man das Sägeblatt vorsichtig sägend in das Material eintauchen.

Gerät auf das Werkstück aufsetzen und einschalten. Schwert eintauchen bis das Werkstück durchgesägt ist.



Gerät anheben und entlang der Schnittlinie weitersägen. Gerät ausschalten und vom Werkstück abnehmen.

## Wartung und Reinigung

### Vor allen Arbeiten am Gerät Netzstecker ziehen.

Gerät und Lüftungsschlitze stets sauber halten, um gut und sicher zu arbeiten.

Schwert und Sägeblätter nach Arbeitsende reinigen. Die Sägeblätter gleiten auf verschleißfreien Hartmetall-Führungen und dürfen für eine optimale Staubabsaugung nicht geschmiert werden.

Rissige, verbogene oder unscharfe Sägeblätter auswechseln.

Sollte das Gerät trotz sorgfältiger Herstell- und Prüfverfahren einmal ausfallen, ist die Reparatur von einer autorisierten Kundendienststelle für Bosch-Elektrowerkzeuge ausführen zu lassen.

Bei allen Rückfragen und Ersatzteilbestellungen bitte unbedingt die 10-stellige Bestellnummer laut Typenschild des Gerätes angeben.

## Garantie

Für Bosch-Geräte leisten wir Garantie gemäß den gesetzlichen/länderspezifischen Bestimmungen (Nachweis durch Rechnung oder Lieferschein).

Schäden, die auf natürliche Abnutzung, Überlastung oder unsachgemäße Behandlung zurückzuführen sind, bleiben von der Garantie ausgeschlossen.

Beanstandungen können nur anerkannt werden, wenn Sie das Gerät **unzerlegt** an den Lieferer oder an eine Bosch-Kundendienstwerkstätte für Druckluft- oder Elektrowerkzeuge senden.

## Umweltschutz



### Rohstoffrückgewinnung statt Müllentsorgung

Gerät, Zubehör und Verpackung sollten einer umweltgerechten Wiederverwertung zugeführt werden.

Diese Anleitung ist aus chlorfrei gefertigtem Recycling-Papier hergestellt.

Zum sortenreinen Recycling sind Kunststoffteile gekennzeichnet.

In Deutschland können nicht mehr gebrauchsfähige Geräte zum Recycling beim Handel abgegeben oder (ausreichend frankiert) direkt eingeschickt werden an:

Recyclingzentrum Elektrowerkzeuge  
Osteroder Landstr. 3  
D-37589 Kalefeld

## Service und Kundenberater

### Deutschland

Robert Bosch GmbH  
Servicezentrum Elektrowerkzeuge  
Zur Luhne 2  
D-37589 Kalefeld

☎ Service: . . . . . (01 80) 3 35 54 99

Fax . . . . . (0 55 53) 20 22 37

☎ Kundenberater: . . . . . (01 80) 3 33 57 99

### Österreich

ABE Service GmbH  
Jochen-Rindt-Straße 1  
A-1232 Wien

☎ Service: . . . . . (01) 61 03 80

Fax . . . . . (01) 61 03 84 91

☎ Kundenberater: . . . . . (01) 7 97 22 30 20

### Schweiz

Robert Bosch AG  
Kundendienst Elektrowerkzeuge  
Industriestrasse 31  
CH-8112 Otelfingen

☎ Service: . . . . . (01) 8 47 16 16

☎ Kundenberater: . . Grüne Nummer 08 00 55 11 55

## CE Konformitätserklärung

Wir erklären in alleiniger Verantwortung, dass dieses Produkt mit den folgenden Normen oder normativen Dokumenten übereinstimmt:

EN 50 144 gemäß den Bestimmungen der Richtlinien 89/336/EWG, 98/37/EG.

Dr. Gerhard Felten

Dr. Eckerhard Strötgen

*ppa. Felten i. V. Strötgen*

Robert Bosch GmbH, Geschäftsbereich Elektrowerkzeuge

**Änderungen vorbehalten**



## Product Specifications

Power Hand Saw	GFZ 14-35 A	GFZ 16-35 AC
Order number	0 601 637 0..	0 601 637 7..
Rated power consumption	[W] 1400	1600
Stroke rate	[RPM] 2600	850 ... 2600
Stroke	[mm] 50	50
Blade length	[mm] 350	350
Weight (without accessories) approx.	[kg] 5.2	5.2
Protection class	▣ / II	▣ / II

### GFZ 14-35 A:

Switch-on actions cause brief drops in the mains voltage. For unfavourable mains conditions, interference with other equipment can occur.

For mains impedance of less than 0.36 Ω, no interference can be expected.

## Noise/Vibration Information

Measured values determined according to EN 50 144.

The A-weighted noise levels of the tool are typically:

Sound pressure level: 91 dB(A)

Sound power level: 104 dB(A)

### Wear ear protection!

The typical weighted acceleration is 4,0 m/s<sup>2</sup>.

## Intended Use

The machine is intended for the free-hand sawing of wood, plastic and light building materials. It is suitable for straight and plunge cuts. The saw blade recommendations are to be observed.

## Accessories

Saw blade set for wood . . . . . 2 608 632 120

Saw blade set for light building material, hard metal inserts . . . . . 2 608 632 123

## Product Elements

- 1 Sword
- 2 Loop handle
- 3 Stroke rate regulator (GFZ 16-35 AC)
- 4 Switch-on lock
- 5 On-off switch
- 6 Channel for dust extraction
- 7 SDS release button
- 8 Catch for the dust extractor
- 9 Saw blade protector
- 10 Saw blades
- 11 Saw blade guide
- 12 Knurled nut for adjusting the inclination of the loop handle
- 13 Knurled screw for the sideways sliding of the loop handle

**Not all the accessories illustrated or described are included in standard delivery.**

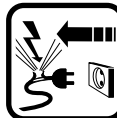
## For Your Safety



**Working safely with this machine is possible only when the operating and safety information are read completely and the instructions contained therein are strictly followed.**

**In addition, the general safety instructions in the enclosed booklet must be followed.**

**Before using for the first time, ask for a practical demonstration.**



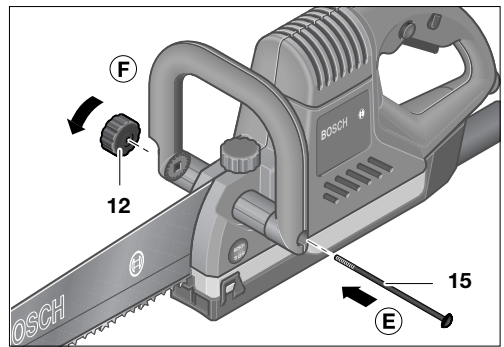
If the cable is damaged or cut through while working, do not touch the cable but immediately pull the mains plug. Never use the machine with a damaged cable.



Wear ear protection to prevent damage to your hearing.

Wear safety glasses, protective gloves and sturdy shoes.

- Connect machines that are used outdoors by means of a fault current protection switch (FI) with a maximum triggering current of 30 mA. Use only an extension cable that is approved for outdoor use.
- Always direct the cable to the rear away from the machine.
- Working with material containing asbestos is not permitted.
- Always switch off the machine and allow to come to a stop before putting down.
- Put on the saw blade protector when laying down the saw.
- Keep children away from the machine.
- Never allow children to use the machine.
- Bosch is able to ensure perfect functioning of the machine only if the original accessories intended for it are used.



Insert the bolt **15** (E) and tighten with the knurled nut **12** (F).

### Adjusting the Loop Handle

Loosen the knurled nut **12** and adjust the loop to the desired inclination. (Fig. **C**)

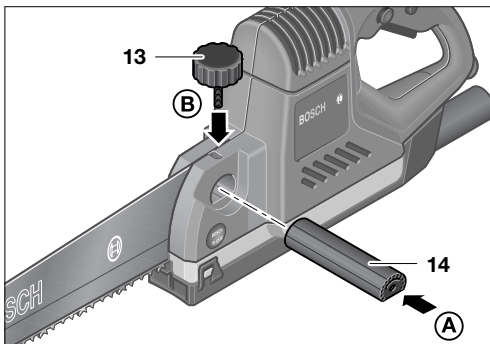
For sawing near the edge, slide the loop handle to the side by loosening the knurled screw **13**. (Fig. **D**)

Retighten the knurled screw or nut.

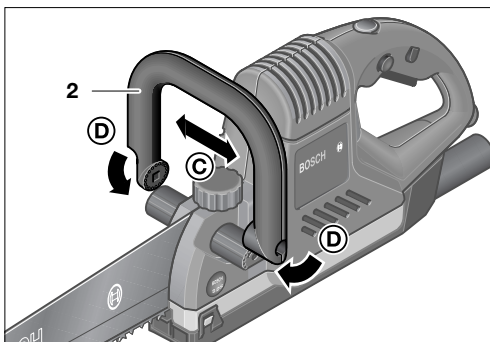
For the inserting of the saw blades, see Section *Changing Saw Blades*.

## Before Use

### Mounting the Loop Handle

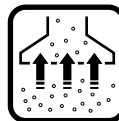


Slide the spacer tube **14** into the housing (A) and tighten with the knurled screw **13** (B).



Spread the loop handle **2** somewhat (C) and place over both ends of the spacer tube (D).

### Dust/Chip Vacuuming



The dust/chip vacuuming prevent large amounts of material from collecting and high concentrations of dust in the breathing air as well as facilitates the disposal of the dust.

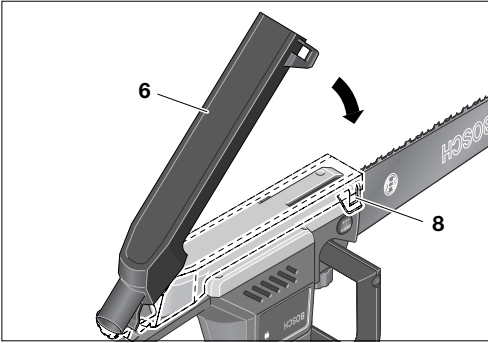


Dust produced while working can be detrimental to health, inflammable or explosive. Suitable protection measures are required.

Examples: Some dusts are considered to be carcinogenic. Use suitable dust/chip extraction and wear a dust protection mask

For long periods of working with wood or for commercial use on materials that produce dust that is detrimental to health, the machine is to be connected to a suitable **external dust extraction device** (for example, directly to the socket of a suitable Bosch general purpose vacuum cleaner with remote starting device that starts automatically when the machine is switched on).

## Connecting the Dust Extractor



Hook on the channel for dust extraction **6** at the rear under the handle and latch onto the catches **8**. Insert the vacuum hose (35 mm dia.) directly into the coupling of the channel.

## Putting into Operation

### Always use the correct supply voltage!

The voltage of the power source must agree with the value given on the nameplate of the machine. Machines designated for 230 V can also be operated with 220 V.

**When switching on, the saw blades must not be resting against, come in contact with or strike anything!**

### Switching On/Off

#### Switching on:

Press the switch-on lock **4** to the left or right and hold, then press the on-off switch **5**.

#### Switching off:

Release the on-off switch **5**.

Lay the machine down only after the saw blades have come to a standstill.

After switching off, do not brake the saw blade to a stop by applying side pressure.

### Regulating the Stroke Rate (GFZ 16-35 AC)

The stroke rate can be continuously adjusted with the stroke rate regulator **3**.

Setting 1:

Lowest stroke rate

Setting 6:

Highest stroke rate

The Constant Electronics maintain the selected stroke rate between no-load and load nearly constant. In this manner, uniform and clean cuts are possible also in materials of different compositions.

## Changing Saw Blades

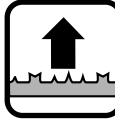


For protection against injury from the sharp cutting edges, wear protective gloves when mounting as well as when checking the saw blades.

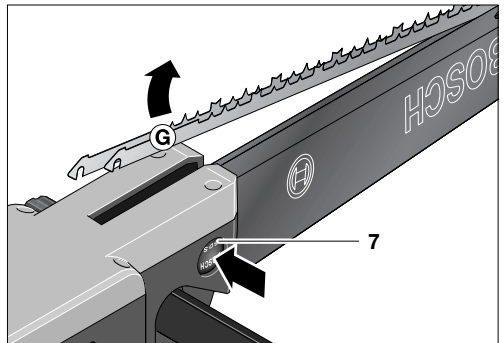
Place the machine on the loop handle.

Spread the channel for dust extraction **6** at the catches **8** and remove to the rear.

**Note:** The saw blades (engaging pins) stop at a different position each time the machine comes to a standstill. The illustrations show an arbitrary position.

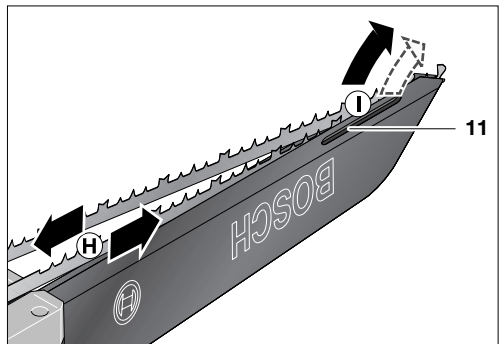


## Removing the Saw Blades



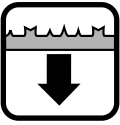
Press the SDS release button **7**. This unlocks the saw blades.

Swing both saw blades upward at the same time and out of the engaging pins **G**.



Slide the saw blades apart **H** and, **one after the other**, pull out of the saw blades guide **11** **I**.

When attempting to remove at the same time, the noses of the saw blades block each other.



### Inserting the Saw Blades

Refer to the illustration on the fold-out page. (A + B)

**Recommendation:** Always insert the saw blade first whose engaging pin is the **farthest back** in the machine (in the direction of the motor).

**The lettering on the saw blade must always be on the outside and agree with the colour of the engaging pin.**

Press the SDS release button **7**. This causes the locking pin **16** to move back and the saw blades can be hooked in.

Hook the saw blade onto the engaging pin **17**.

(Fig. **A**)

Swing the saw blade into the sword **1** and latch into the saw blade guide **11**.

Hook the second saw blade onto the engaging pin **18**.

(Fig. **B**)

Swing the saw blade into the sword and release the SDS button.

From above, press on the saw blade until the nose of the saw blade latches into the saw blade guide **11**.

**Check the saw blades for firm seating!**

## Working Instructions

**During pauses in the work, when not in use or during work on the machine itself (e.g., changing of the working tools, repairs, cleaning, adjustment), pull the mains plug.**

Use only sharp, flawless saw blades. Replace immediately cracked, bent or dull saw blades.

Select the saw blades according to the material to be worked:

- Hard metal saw blades for light building materials;
- Never use saw blades for wood/plastic for light building materials.

For the sawing of light building material, the legal regulations and recommendations of the material manufacturer are to be observed.

Working with material containing asbestos is not permitted.

Clamp the material firmly. Under no circumstances should the work piece be held with the hand or foot. With the saw running, do not come into contact with objects or the ground (danger of kick-back)!

The cutting path must be free of obstacles both above and below.

When working with the machine, always hold it firmly with both hands and provide for a secure stance.

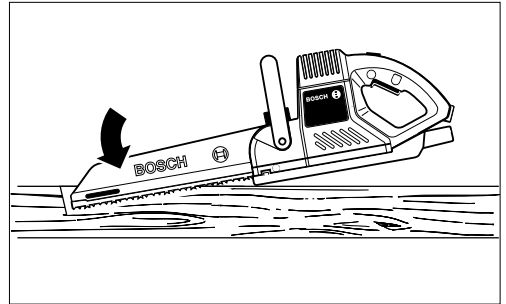
In case the saw blades become jammed in the work-piece, switch off the machine and open the sawing cut with a wooden wedge. Then pull out the saw.

When the cut is completed, switch off the machine and then pull the saw blade out of the cut only after it has come to a standstill (danger of kick-back).

**After switching off, do not brake the saw blade to a stop by applying side pressure.**

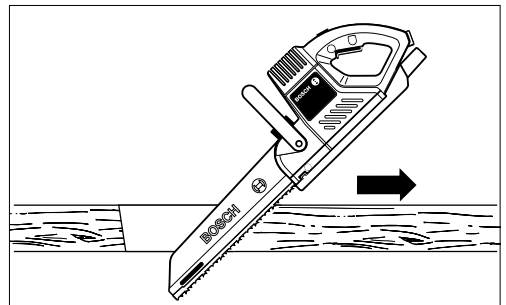
Do not use the sword to pry apart sawed off wood pieces, etc.

### Plunge Sawing



For soft materials such as wood or light building materials, the saw blade can be plunged with careful sawing into the material.

Place the machine on the workpiece and switch on. Apply downward pressure until the workpiece is sawed through.



Lift the machine and continue to saw along the cutting line. Switch off the machine and remove from the workpiece.

## Maintenance and Cleaning

### Before any work on the machine itself, pull the mains plug.

For safe and efficient working, always keep the machine and the ventilation slots clean.

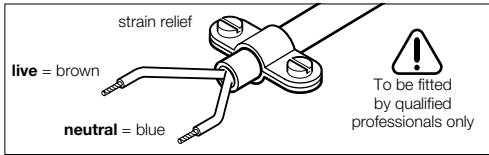
Clean the sword and the saw blades after finishing the work. The saw blades slide on wear-free, hard metal guides and should not be lubricated to ensure optimum dust extraction.

Replace cracked, bent or dull saw blades.

### WARNING

### Important instructions for connecting a new 3-pin plug to the 2-wire cable.

The wires in the cable are coloured according to the following code:



Do **not** connect the blue or brown wire to the earth terminal of the plug.

**Important:** If the plug on the cable of this machine must be replaced, dispose of the old plug to prevent misuse.

If the machine should fail despite the care taken in manufacture and testing, repair should be carried out by an authorised customer services agent for Bosch power tools.

For all correspondence and spare parts orders, always include the 10-digit order number of the machine.

## Guarantee

We guarantee Bosch products in accordance with statutory/country-specific regulations (proof of purchase by invoice or delivery note).

Damage attributable to normal wear and tear, overload or improper handling will be excluded from the guarantee.

In case of a claim, please send the machine, **completely assembled**, to your dealer or the Bosch Service Centre for pneumatic tools or power tools.

## Environmental Protection



### Recycle raw materials instead of disposing as waste.

Machine, accessories and packaging should be sorted for environment-friendly recycling.

These instructions are printed on recycled paper manufactured without chlorine.

The plastic components are labelled for categorized recycling.

## Service

### Great Britain

Robert Bosch Ltd. (B.S.C.)  
P.O. Box 98  
Broadwater Park  
North Orbital Road  
Denham-Uxbridge  
GB-Middlesex UB 9 5HJ

☎ Service . . . . . (0 18 95) 83 87 82  
☎ Advice line. . . . . (0 18 95) 83 87 91  
Fax . . . . . (0 18 95) 83 87 89

### Ireland

Beaver Distribution Ltd.  
Greenhills Road  
IRL-Tallaght-Dublin 24

☎ Service . . . . . (01) 4 51 52 11  
Fax . . . . . (01) 4 51 71 27

### Australia

Robert Bosch Australia L.t.d.  
RBAU/SBT2  
1555 Centre Road  
P.O. Box 66 Clayton  
AUS-3168 Clayton/Victoria

☎ . . . . . 1 800 804 777  
Fax . . . . . 1 800 819 520

### New Zealand

Robert Bosch Limited  
14-16 Constellation Drive  
Mairangi Bay  
Auckland  
New Zealand

☎ . . . . . (09) 47 86 158  
Fax . . . . . (09) 47 82 914

## CE Declaration of conformity

We declare under our sole responsibility that this product is in conformity with the following standards or standardization documents:

EN 50 144 according to the provisions of the directives 89/336/EEC, 98/37/EC.

Dr. Gerhard Felten

Dr. Eckerhard Strötgen

*ppa. Felten i.v. Strötgen*

Robert Bosch GmbH, Geschäftsbereich Elektrowerkzeuge

**Specification subject to alteration without notice**

## Caractéristiques techniques

Scie-tandem	GFZ 14-35 A	GFZ 16-35 AC
Référence	0 601 637 0..	0 601 637 7..
Puissance absorbée	[W] 1400	1600
Cadence de coupe à vide	[min <sup>-1</sup> ] 2600	850 ... 2600
Course	[mm] 50	50
Longueur du guide	[mm] 350	350
Poids (sans accessoires) env.	[kg] 5,2	5,2
Catégorie de protection	▣ / II	▣ / II

### GFZ 14-35 A:

Les mises hors et sous tension génèrent de brèves baisses de tension. Si les conditions d'exploitation sur le réseau électrique ne sont pas optimales, cela peut nuire au fonctionnement d'autres appareils. Lorsque l'impédance du réseau est inférieure à 0,36  $\Omega$ , aucun dérangement n'est à craindre.

## Bruits et vibrations

Valeurs de mesures obtenues conformément à la norme européenne 50 144.

Les mesures réelles (A) des niveaux sonore de la machine sont:

Intensité de bruit 91 dB(A).

Niveau de bruit 104 dB(A).

### Munissez-vous de casques anti-bruit!

L'accélération réelle mesurée est 4,0 m/s<sup>2</sup>.

## Éléments de l'appareil

- 1 Sabre
- 2 Poignée-étrier
- 3 Régulateur de cadence (GFZ 16-35 AC)
- 4 Interrupteur verrouillable
- 5 Interrupteur Marche/Arrêt
- 6 Canal d'évacuation des poussières, pour le système d'aspiration
- 7 Bouton de libération SDS
- 8 Ergot de fixation du canal d'aspiration
- 9 Protège-lame
- 10 Lames de scie
- 11 Guide-lame
- 12 Ecrou moleté, pour le réglage de l'inclinaison de la poignée-étrier
- 13 Vis à tête moletée, pour le déplacement latéral de la poignée

**Les accessoires reproduits ou décrits ne sont pas tous compris dans les fournitures.**

## Utilisation conforme

Cet appareil est conçu pour scier le bois, les matières plastiques et les matériaux de construction légers. Il permet de réaliser des coupes droites et profondes. Toujours tenir compte des recommandations de lames de scie.

## Accessoires

Jeu de lames de scie pour la découpe du bois et des matières plastiques . . . 2 608 632 120

Jeu de lames de scie au carbure (HM) pour la découpe du béton cellulaire et du placo-plâtre (matériaux de construction légers) . . . . . 2 608 632 123



## Pour votre sécurité



**Pour travailler sans risque avec cet appareil, lire intégralement au préalable les instructions de service et les remarques concernant la sécurité. Respecter scrupuleusement les indications et les consignes qui y sont données.**

**En plus, il convient de respecter les consignes d'ordre général touchant à la sécurité qui sont définies dans le cahier joint.**

**Avant la première mise en service, laisser quelqu'un connaissant bien cet appareil vous instruire de la manière de s'en servir.**



Si le cordon d'alimentation électrique est endommagé ou rompu pendant le travail, ne pas y toucher. Extraire immédiatement la fiche du cordon d'alimentation hors de la prise électrique. Ne jamais utiliser un appareil dont le cordon d'alimentation est endommagé.



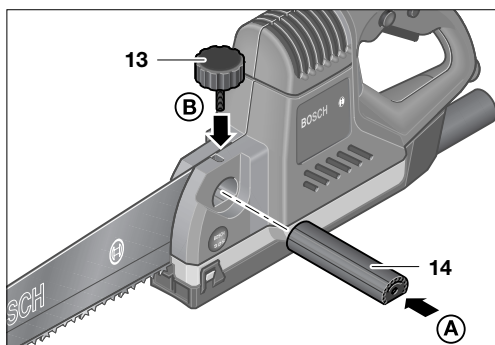
Pour prévenir toute atteinte à l'ouïe, porter une protection antibruit.

Porter des lunettes de protection et des gants de protection. Mettre une paire de chaussures solides.

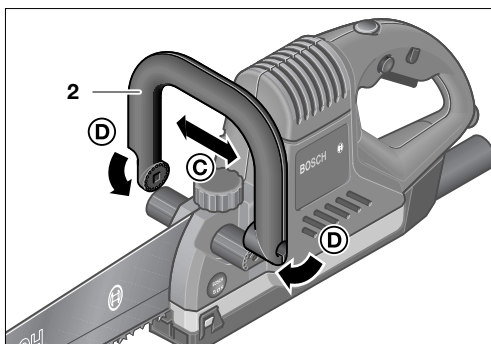
- Les outillages mis en oeuvre en extérieur doivent être raccordés au secteur par l'intermédiaire d'un disjoncteur à courant de défaut (FI) caractérisé par un courant de déclenchement de 30 mA max. Utiliser toujours un prolongateur électrique homologué pour les utilisations en extérieur.
- Toujours ramener les câbles à l'arrière de l'appareil.
- Ne jamais travailler de matériau contenant de l'amiante.
- Toujours déconnecter l'appareil et le laisser ralentir jusqu'à l'arrêt avant de le reposer.
- Mettre en place le protège-lame avant de poser ou de ranger l'appareil.
- Ne pas laisser les enfants s'approcher de l'appareil.
- Ne jamais laisser des enfants utiliser cet appareil.
- Bosch ne peut garantir un fonctionnement impeccable que si les accessoires Bosch d'origine prévus pour cet appareil sont utilisés.

## Avant la mise en service

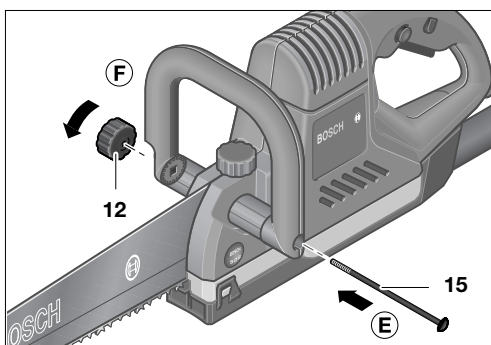
### Montage de la poignée-étrier



Introduire l'axe **14** de la poignée dans le trou du carter **A**. Le fixer avec la vis à tête moletée **13** **B**.



Ecarter les deux branches de la poignée-étrier **2** **C** et les mettre en place sur chacune des extrémités de l'axe **D**.



Engager le boulon **15** **E**. Visser et bloquer l'écrou moleté **12** **F**.

### Réglage de la position de la poignée-étrier

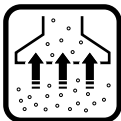
Débloquer l'écrou moleté **12** et incliner la poignée-étrier selon les besoins. (Fig. **C**)

Pour pouvoir scier plus près des bords, déplacer latéralement la poignée-étrier en desserrant la vis à tête moletée **13**. (Fig. **D**)

Rebloquer ensuite l'écrou ou la vis.

Pour la mise en place des lames de scie, cf. la section *Remplacement des lames de scie*.

## Aspiration des poussières et copeaux



L'aspiration des poussières et copeaux prévient les encrassements excessifs, les concentrations de poussières trop élevées de l'air respiré et facilite l'élimination des poussières.

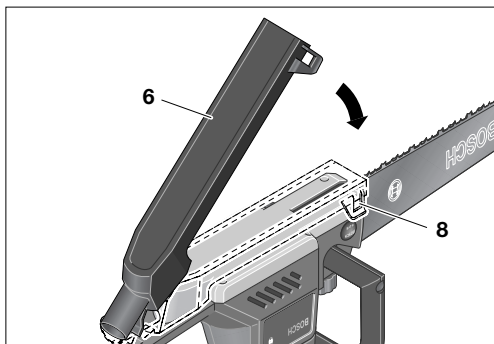


Les poussières produites pendant le travail peuvent être nocives, inflammables ou explosives. Prendre les conditions de protection qui s'imposent.

Exemple : certaines poussières sont réputées cancérigènes. Utiliser un dispositif approprié d'aspiration des poussières et des copeaux et porter un masque anti-poussières.

Lors de travaux prolongés sur du bois ou lors d'une utilisation industrielle sur des matériaux produisant des poussières nuisibles à la santé, il convient de raccorder l'appareil à un dispositif **d'aspiration externe approprié** (directement à la prise de courant d'un aspirateur universel Bosch approprié, par exemple. Equipé d'un dispositif de démarrage à distance, ce type d'aspirateurs se met automatiquement en marche dès que l'outil électroportatif raccordé est lui-même mis en marche).

### Raccordement d'un système d'aspiration



Mettre le canal d'évacuation des poussières **6** en place au niveau de la poignée arrière de la scie-tandem, le rabattre puis enclencher l'ergot **8**. Emmancher directement le tuyau flexible de l'aspirateur (Ø 35 mm) sur la tubulure du canal.

## Mise en service

### Tenir compte de la tension du secteur!

La tension de la source de courant doit correspondre aux indications figurant sur la plaque signalétique de l'appareil. Les appareils fonctionnant sous 230 V peuvent également être exploités sous 220 V.

**Pour mettre l'appareil en marche, le saisir par ses poignées. La lame ne doit être en contact avec aucun objet. Faire attention de ne pas buter de manière intempestive contre quoi que ce soit.**

### Mise en marche/Arrêt

#### Marche :

Enfoncer l'interrupteur verrouillable **4** vers la droite ou la gauche. Tout en le maintenant enfoncé, appuyer sur l'interrupteur Marche/Arrêt **5**.

#### Arrêt :

Relâcher l'interrupteur Marche/Arrêt **5**.

Ne déposer l'appareil quelque part qu'après avoir attendu que la lame se soit réellement immobilisée.

Après avoir commuter l'interrupteur principal sur la position « Arrêt », ne pas tenter de précipiter l'immobilisation de la lame de scie par pression latérale.

### Régulation de la cadence de coupe (GFZ 16-35 AC)

La cadence de coupe peut être ajustée en continue grâce au régulateur **3**.

Position 1 : cadence minimale  
(nombre de courses minimum)

Position 6 : cadence maximale  
(nombre de courses maximum)

La cadence sélectionnée à vide est maintenue quasi constante en charge par le dispositif de régulation électronique. Cette fonctionnalité permet de réaliser des coupes régulières, propres et nettes, même dans des matériaux différents ou hétérogènes.



## Remplacement des lames de scie



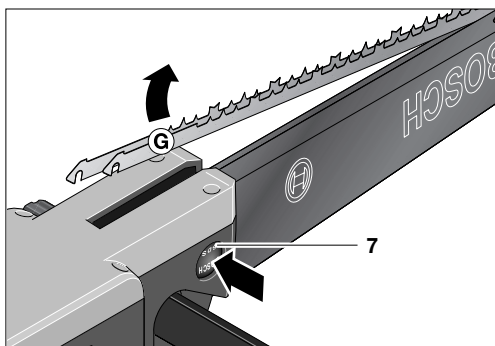
**Pour prévenir les risques de blessures susceptibles de se produire au contact du fil très tranchant des lames de scie, porter des gants de protection, aussi bien lors du montage que du contrôle.**

Retourner l'appareil et le poser sur sa poignée-étrier. Libérer le canal d'évacuation des poussières **6** en agissant sur l'ergot de fixation **8**. Faire basculer le canal et le retirer.

**Remarque :** les lames de scie (en fait : le dispositif de fixation des lames) s'immobilisent à chaque arrêt dans une position différente. Les figures montrent une position parfaitement arbitraire.

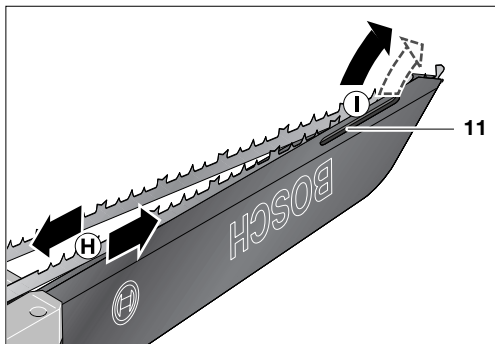


### Extraction des lames de scie



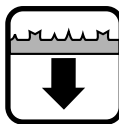
Enfoncer le bouton SDS de libération **7**. Cette simple action déverrouille les lames de scie.

Basculer simultanément vers le haut les deux lames hors des deux axes de fixation **G**.



Faire coulisser les deux lames l'une par rapport à l'autre **H** et les sortir du guide-lame **11 l'une après l'autre I**.

Les ergots des deux lames interdisent qu'elles soient extraites simultanément.



### Pose des lames de scie

Figure : cf. le volet rabattant de la couverture.

**A + B)**

**Recommandation :** toujours commencer de poser la lame de scie dont l'axe est **le plus en retrait** (le plus proche du moteur).

**Les codes d'identification des lames doivent toujours être orientés vers l'extérieur et correspondre à la couleur de l'axe de fixation.**

Enfoncer le bouton de libération SDS **7**. Cela déplace l'ergot de verrouillage **16**. Il est dès lors possible de mettre les lames de scie en place.

Mettre la lame de scie en position sur l'axe de fixation **17**. (Fig. **A**)

Basculer ensuite la lame dans le sabre **1** et l'enclencher dans le guide-lame **11**.

Mettre ensuite la seconde lame de scie sur son axe de fixation **18**. (Fig. **B**)

Basculer ensuite cette seconde lame dans le sabre et relâcher le bouton de libération SDS.

Appliquer une pression verticale sur la lame jusqu'à ce que l'ergot du nez de la lame de scie prenne sa position et s'enclenche dans le guide-lame **11**.

**Contrôler que les lames de scie sont correctement mises en place.**

## Instructions d'utilisation

**Extraire la fiche du cordon d'alimentation de l'appareil hors de la prise électrique à chaque interruption du travail, dès que l'appareil n'est plus utilisé ainsi qu'avant toute intervention sur l'appareil lui-même (changement d'outil, maintenance, nettoyage, réglage, par exemple).**

N'utiliser que des lames de scie affûtées et en parfait état. Remplacer immédiatement les lames de scie fissurées, tordues ou mal affûtées.

Choisir les lames de scie en fonction du matériau avec lequel on envisage de travailler :

- lames de scie HM au carbure, pour les matériaux de construction légers (placoplâtre, béton cellulaire);
- ne jamais utiliser de lames de scie pour le bois et les matières plastiques pour scier du placoplâtre ou du béton cellulaire.

Avant de scier des matériaux de construction légers, prendre connaissance et tenir compte des réglementations et des recommandations du fabricant.

Ne jamais travailler de matériau contenant de l'amiante.

Bien immobiliser le matériau. Ne jamais maintenir ou soutenir la pièce avec une main ou un pied. La scie est en marche, ne jamais entrer en contact avec des objets ou avec le sol (danger de dérapage).

La ligne de coupe doit être exempte d'obstacles sur le plan supérieur comme sur le plan inférieur.

Pendant le travail avec cet appareil, le tenir toujours fermement et à deux mains. Adopter une position stable et sûre.

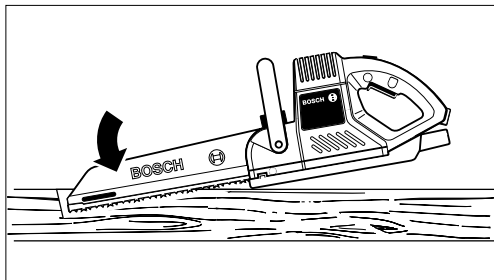
Si les lames de scie se bloquent dans la pièce, arrêter la machine, couper l'alimentation électrique. Écarter les lèvres de la découpe au moyen d'une cale de bois et retirer les lames de scie.

Après avoir terminé une passe de découpe, commencer par arrêter l'appareil. Ne retirer la lame de scie hors du trait de coupe qu'après avoir attendu son immobilisation complète (risque de contre-réaction violente).

**Après avoir commuter l'interrupteur principal sur la position « Arrêt », ne pas tenter de précipiter l'immobilisation de la lame de scie par pression latérale.**

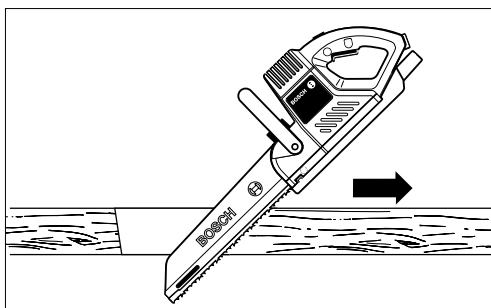
Ne pas utiliser le sabre de la scie-tandem pour dégaucher ou repousser des morceaux de bois.

## Sciage en plongée



Lorsque l'on travaille des matériaux suffisamment peu résistants (bois, placoplâtre, béton cellulaire), il est possible, en opérant avec précaution, d'amorcer une découpe et de plonger les lames de scie directement dans le matériau (les lames de scie étant en mouvement).

Appliquer l'appareil contre la pièce et mettre en marche. Plonger progressivement le sabre dans le matériau jusqu'à le traverser.



Relever l'appareil et continuer de scier suivant la ligne de coupe. Arrêter l'appareil et le sortir de la pièce.

## Maintenance et nettoyage

**Avant toute intervention sur l'appareil proprement dit, toujours extraire la fiche du cordon d'alimentation hors de la prise électrique.**

Pour obtenir un travail satisfaisant et sûr, nettoyer régulièrement l'appareil ainsi que ses ouïes de refroidissement.

Après avoir terminé de travailler, nettoyer le sabre et les lames de scie.

Les lames de scie coulisent dans un guide-lame en acier au carbure insensible à l'usure. Pour une meilleure aspiration des poussières, elles ne nécessitent pas de lubrification.

Remplacer les lames de scie fissurées, voilées ou émoussées.

Si, malgré tous les soins apportés à la fabrication et au contrôle de l'appareil, celui-ci devait avoir un défaut, la réparation ne doit être confiée qu'à une station de service après-vente pour outillage Bosch agréée.

Pour toute demande de renseignement ou commande de pièces de rechange, nous préciser impérativement le numéro de référence à dix chiffres de la machine.

## Garantie

Les appareils Bosch sont garantis conformément aux dispositions légales/nationales (contre preuve d'achat: facture ou bordereau de livraison). Cette garantie implique le remplacement gratuit des pièces défectueuses. En tout état de cause s'applique la garantie légale couvrant toutes les conséquences des défauts ou vices cachés (Articles 1641 et suivants du Code civil).

Cette garantie correspond à un emploi normal de l'outil et exclut les avaries dues à un mauvais usage, à un entretien défectueux ou à l'usure normale. Le jeu de la garantie ne peut en aucun cas donner lieu à des dommages et intérêts.

Pour que cette garantie soit valable il y a lieu de retourner l'outil **non démonté** au vendeur ou à une station service Bosch accompagné de la preuve d'achat mentionnant la date d'acquisition, le nom de l'utilisateur et le nom du revendeur.

## Instructions de protection de l'environnement



### Récupération des matières premières plutôt qu'élimination des déchets

Les machines, comme d'ailleurs leurs accessoires et emballages, doivent pouvoir suivre chacun une voie de recyclage appropriée.

Ce manuel d'instructions a été fabriqué à partir d'un papier recyclé blanchi en l'absence de chlore.

Nos pièces plastiques ont ainsi été marquées en vue d'un recyclage sélectif des différents matériaux.

## Service Après-Vente

### France

Information par Minitel 11  
Nom: Bosch Outillage  
Loc: Saint Ouen  
Dépt: 93

Robert Bosch France S.A.  
Service Marketing/Outillage  
B.P. 67-50, Rue Ardoin  
F-93402 St. Ouen Cedex

Service conseil client:

☎ Numéro Vert . . . . . 0800 05 50 51

### Belgique

Robert Bosch S.A.  
Service après-vente/Outillage  
Rue Henri Genesse 1  
B-1070 Bruxelles

☎ . . . . . (02) 525.51.11

Fax . . . . . (02) 525.54.30

☎ Service conseil client: . . . . . (02) 525.53.07

### Suisse

Robert Bosch AG  
Service après-vente/Outillage  
Industriestrasse 31  
CH-8112 Otelfingen

☎ . . . . . (01) 8 47 16 16

Service conseil client:

☎ Numéro Vert . . . . . 0 800 55 11 55

## CE Déclaration de conformité

Nous déclarons sous notre propre responsabilité que ce produit est en conformité avec les normes ou documents normalisés:

EN 50 144 conformément aux termes des réglementations 89/336/CEE, 98/37/CE.

Dr. Gerhard Felten

Dr. Eckerhard Strötgen

*ppa. Felten i.v. Strötgen*

Robert Bosch GmbH, Geschäftsbereich Elektrowerkzeuge

**Sous réserve de modifications**

## Características técnicas

Serrucho eléctrico	GFZ 14-35 A	GFZ 16-35 AC
Número de pedido	0 601 637 0..	0 601 637 7..
Potencia absorbida nominal	[W] 1400	1600
Número de carreras	[min <sup>-1</sup> ] 2600	850 ... 2600
Carrera	[mm] 50	50
Longitud de la espada	[mm] 350	350
Peso (sin accesorios) aprox.	[kg] 5,2	5,2
Clase de protección	▣ / II	▣ / II

### GFZ 14-35 A:

Los picos de intensidad durante la conmutación producen un descenso transitorio de la tensión. Bajo unas condiciones de la red desfavorables, esto puede llegar a afectar a otros aparatos.

En redes de una impedancia inferior a 0,36 Ω es muy improbable que se produzcan perturbaciones.

## Información sobre ruido y vibraciones

Determinación de los valores de medición según norma EN 50 144.

El nivel de ruido A de la máquina se eleva normalmente:

Presión acústica 91 dB(A).

Resonancia acústica 104 dB(A).

### ¡Usar protectores auditivos!

La aceleración se eleva normalmente a 4,0 m/s<sup>2</sup>.

## Utilización reglamentaria

El aparato ha sido proyectado para aserrar a pulso madera, material sintético y materiales ligeros de construcción. Es adecuado para efectuar cortes rectos y por inmersión. Emplear las hojas de sierra recomendadas.

## Accesorios

Juego de hojas de sierra para madera . . . . . 2 608 632 120  
Juego de hojas de sierra con plaquitas de metal duro para materiales de construcción ligeros . . 2 608 632 123

## Elementos del aparato

- 1 Espada
- 2 Empuñadura de estribo
- 3 Regulador del nº de carreras (GFZ 16-35 AC)
- 4 Bloqueador de conexión
- 5 Interruptor de conexión/desconexión
- 6 Conducto para aspiración de polvo
- 7 Botón de activación SDS
- 8 Pestaña de sujeción para la aspiración de polvo
- 9 Protección de la hoja de sierra
- 10 Hojas de sierra
- 11 Guía de hojas de sierra
- 12 Tuerca moleteada para ajustar la inclinación de la empuñadura de estribo
- 13 Tornillo moleteado para el desplazamiento lateral de la empuñadura de estribo

Los accesorios ilustrados o descritos pueden no corresponder al material suministrado de serie con el aparato.

## Para su seguridad



**Vd. solamente puede trabajar sin peligro con el aparato si lee integralmente las instrucciones de manejo y las indicaciones de seguridad, ateniéndose estrictamente a las indicaciones allí comprendidas.**

**Adicionalmente debe atenerse a las indicaciones de seguridad generales en el folleto adjunto.**

**Déjese instruir prácticamente en el manejo antes de su primer empleo.**



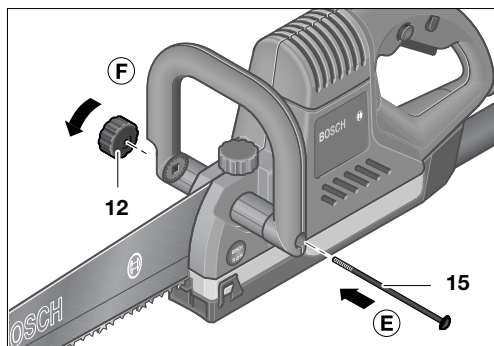
Si llega dañarse o cortarse el cable de red durante el trabajo, no tocar el cable, sino extraer inmediatamente el enchufe de red. No usar jamás el aparato con un cable deteriorado.



Para evitar daños auditivos debe utilizarse un protector (tapones, etc.).

Ponerse gafas de protección, guantes protectores y calzado fuerte.

- Los aparatos utilizados al aire libre deben conectarse intercalando un fusible diferencial con una corriente de disparo máxima de 30 mA. Utilizar solamente cables de prolongación homologados para su uso en exteriores.
- Mantener el cable siempre detrás del aparato.
- No deben trabajarse materiales que contengan amianto.
- Antes de depositar el aparato, desconectarlo y esperar a que se pare.
- Montar la protección de la hoja de sierra antes de depositar el aparato.
- Mantener alejados a los niños del aparato.
- Jamás permita que niños utilicen el aparato.
- Bosch solamente puede garantizar el funcionamiento correcto del aparato si se utilizan los accesorios originales previstos.



Introducir el tornillo **15** **(E)** y apretarlo con la tuerca moleteada **12** **(F)**.

### Ajuste de la empuñadura de estribo

Aflojar la tuerca moleteada **12** y ajustar la inclinación deseada en la empuñadura. (fig. **C**)

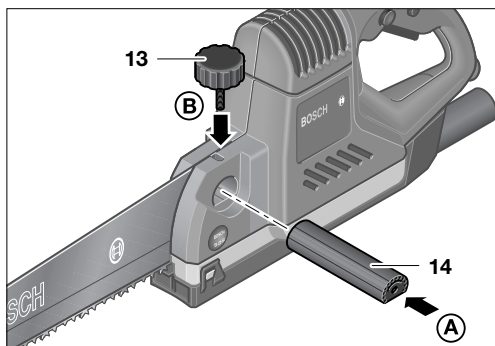
Para poder aserrar cerca de los bordes, aflojar el tornillo moleteado **13** y desplazar lateralmente la empuñadura de estribo. (fig. **D**)

Apretar nuevamente el tornillo y la tuerca moleteada, respectivamente.

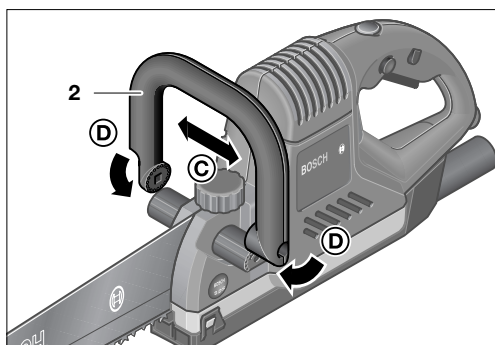
Para el montaje de las hojas de sierra le remitimos al párrafo *Cambio de las hojas de sierra*.

## Antes de utilizar el equipo

### Montaje de la empuñadura de estribo

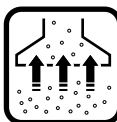


Insertar el tubo distanciador **14** en la carcasa **(A)**, y sujetarlo con el tornillo moleteado **13** **(B)**.



Abrir la empuñadura de estribo **2** **(C)** y encararla con ambos extremos del tubo distanciador **(D)**.

### Aspiración de polvo y de virutas



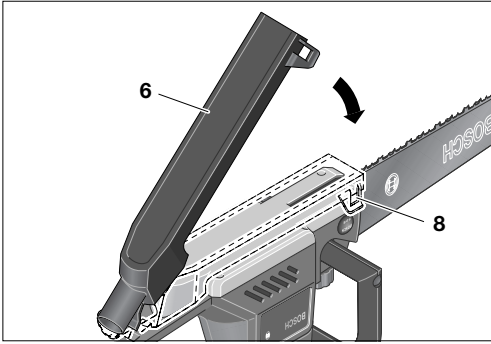
Gracias a la aspiración del polvo y de las virutas se evita en gran medida la formación de suciedad, la contaminación del ambiente con polvo y se facilita su posterior eliminación.



El polvo producido al trabajar puede ser combustible, explosivo o nocivo para la salud. Por ello se precisan unas medidas de protección adecuadas. Por ejemplo: el polvo de ciertos materiales es cancerígeno. Emplear un dispositivo para aspiración de polvo y virutas adecuado, y colocarse una mascarilla antipolvo.

Al trabajar madera prolongadamente o en caso de aplicaciones profesionales en materiales con formación de polvos nocivos, debe conectarse el aparato a un dispositivo **aspirador externo adecuado** (p. ej. conectándolo directamente a la toma de corriente de un aspirador universal Bosch apropiado con conexión automática a distancia, que se activa automáticamente con la conexión del aparato).

## Montaje de la aspiración de polvo



Enganchar el conducto para aspiración de polvo **6** en la parte trasera inferior de la empuñadura y enclavarlo con la pestaña de sujeción **8**. Introducir la manguera del aspirador (Ø 35 mm) directamente en la boquilla del conducto de aspiración.

## Puesta en funcionamiento

**¡Cerciorarse de que la tensión de la red sea correcta!**

La tensión de la fuente de energía debe coincidir con las indicaciones en la placa de características del aparato. Los aparatos marcados con 230 V pueden funcionar también a 220 V.

**¡Antes de conectar el aparato, debe observarse que las hojas de sierra no apoyen, toquen ni choquen en ninguna parte!**

## Conexión y desconexión

### Conexión:

Presionar el bloqueador de conexión **4** por la izquierda o derecha, sujetarlo, y pulsar entonces el interruptor de conexión/desconexión **5**.

### Desconexión:

Soltar el interruptor de conexión/desconexión **5**.

No depositar el aparato antes de que se detengan totalmente las hojas de sierra.

No frenar las hojas de sierra después de la desconexión ejerciendo una presión lateral.

## Regulación del nº de carreras (GFZ 16-35 AC)

El regulador **3** permite el ajuste continuo del nº de carreras.

Posición 1:                                    nº de carreras mínimo  
Posición 6:                                    nº de carreras máximo

La Electrónica Constante mantiene prácticamente invariable el nº de carreras independientemente de la carga. Ello permite un corte uniforme y limpio incluso en piezas compuestas por materiales diferentes.

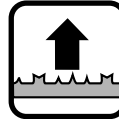
## Cambiar las hojas de sierra



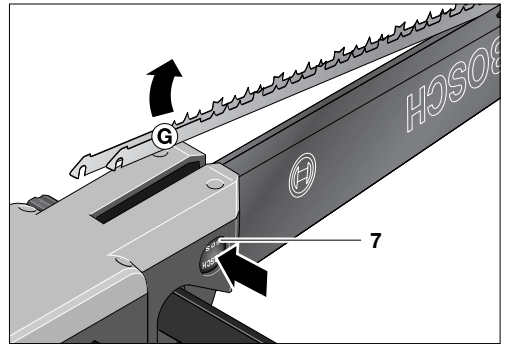
**Para evitar lesiones con la hoja de sierra deben emplearse guantes de protección tanto en el montaje como en la inspección final.**

Depositar el aparato sobre la empuñadura de estribo. Desenganchar el conducto de aspiración de polvo **6** de las pestañas de sujeción **8** y echarlo hacia atrás para retirarlo.

**Observación:** Las hojas de sierra (perno de alojamiento) pueden quedar en cualquier posición al detenerse el aparato. Las figuras muestran una posición arbitraria.

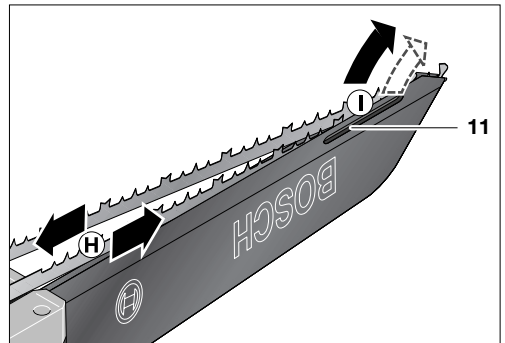


**Desmontaje de las hojas de sierra**



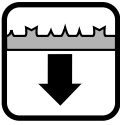
Presionar el botón de activación SDS **7**. Con ello se desenganchan las hojas de sierra.

Sacarlas del perno de alojamiento abatiendo simultáneamente hacia arriba ambas hojas de sierra **G**.



Separar las hojas de sierra **H** y sacarlas de la guía **11 una tras otra I**.

Al tratar de sacarlas simultáneamente se bloquearían mutuamente los salientes de las hojas de sierra.



### Inserción de las hojas de sierra

Ver figura en solapa. **(A + B)**

**Consejo práctico:** Colocar primero aquella hoja de sierra cuyo perno de alojamiento se encuentre **más retrasado** (más próximo al motor) respecto al otro.

**La inscripción en la hoja de sierra debe aparecer siempre fuera, debiendo coincidir además su color con el del perno de alojamiento.**

Presionar el botón de activación SDS **7**. Con ello se retrae la espiga de enclavamiento **16** pudiendo enganchar entonces las hojas de sierra.

Enganchar las hoja de sierra en el perno de alojamiento **17**. (fig. **A**)

Abatir la hoja de sierra hacia la espada **1** y enclavarla en la guía de las hojas de sierra **11**.

Enganchar la segunda hoja de sierra en el perno de alojamiento **18**. (fig. **B**)

Abatir la hoja de sierra hacia la espada y soltar el botón de activación SDS.

Presionar desde arriba la hoja de sierra hasta que su saliente enclave en la guía **11**.

**¡Verificar que las hojas de sierra han quedado sujetas firmemente!**

## Indicaciones de trabajo

**En las pausas de trabajo, al no emplearlo y antes de cualquier manipulación en el aparato, (p. ej. sustitución de los útiles de trabajo, mantenimiento, limpieza, ajustes) extraer el enchufe de red.**

Emplear únicamente hojas de sierra afiladas y en perfecto estado. Sustituir de inmediato las hojas de sierra fisuradas, deformadas o melladas.

Elegir las hojas de sierra de acuerdo al material a trabajar:

- Las hojas de sierra de metal duro se emplean para materiales de construcción ligeros;
- No emplear jamás las hojas de sierra para madera/material sintético en materiales de construcción ligeros.

Al aserrar materiales ligeros de construcción deben respetarse las prescripciones legales y las recomendaciones del fabricante.

No deben trabajarse materiales que contengan amianto.

Sujetar firmemente el material. Jamás sujetar la pieza con la mano o el pie. ¡Evitar que la sierra en funcionamiento llegue a chocar contra algún objeto o el suelo (peligro de rebote)!

La trayectoria de corte debe encontrarse libre de obstáculos en su parte superior e inferior.

Trabajar con el aparato sujetándolo siempre fuertemente con ambas manos y manteniendo una posición estable.

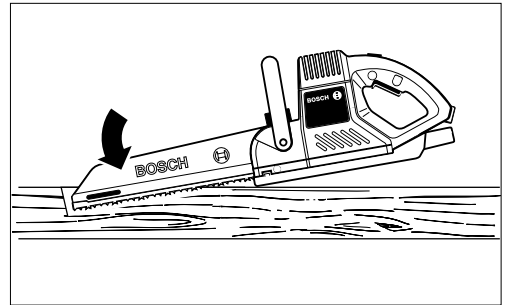
Si las hojas de sierra llegasen a agarrotarse alguna vez en la pieza de trabajo, desconectar el aparato y separar la ranura de corte con una cuña de madera. Extraer entonces la hoja de sierra.

Al terminar el trabajo, desconectar el aparato y esperar al paro de la hoja de sierra antes extraerla de la ranura de corte y deponerla (peligro de rebote).

**No frenar las hojas de sierra después de la desconexión ejerciendo una presión lateral.**

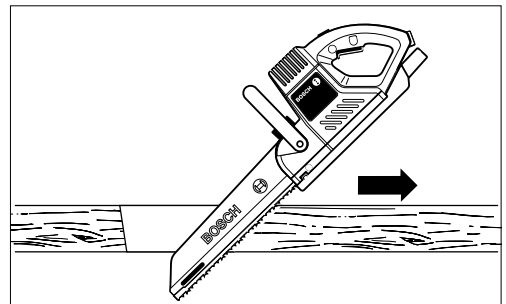
No hacer palanca con la espada para desprender las piezas que se están aserrando.

## Aserrado por inmersión



En materiales blandos como la madera o materiales de construcción ligeros, p. ej., puede sumergirse con cuidado la hoja de sierra en funcionamiento en el material.

Para ello, colocar el aparato sobre la pieza de trabajo y conectarlo. Inclinarse lentamente el aparato para ir sumergiendo la espada en el material hasta llegar a atraparlo.



Alzar el aparato y continuar cortando a lo largo de la línea de corte hasta el final. Desconectar el aparato y retirarlo de la pieza de trabajo.

## Mantenimiento y limpieza

### Antes de cualquier manipulación en el aparato extraer el enchufe de red.

Mantener siempre limpios el aparato y las ventanas de refrigeración para poder trabajar bien y seguro.

Limpiar la espada y las hojas de sierra una vez finalizado los trabajos.

Las hojas de sierra deslizan sobre unas guías de metal duro de alta resistencia al desgaste y no debe lubricarse con el fin de obtener una aspiración de polvo óptima.

Sustituir las hojas de sierra fisuradas, dobladas o sin filo.

Si a pesar del cuidadoso proceso de fabricación y control la máquina sufriera un fallo, la reparación deberá encargarse a un punto de Servicio Técnico autorizado para herramientas eléctricas Bosch.

Al solicitar aclaraciones o piezas de repuesto, es imprescindible indicar siempre el número de pedido de 10 cifras.

## Garantía

Para los aparatos Bosch concedemos una garantía de acuerdo con las prescripciones legales específicas de cada país (comprobación a través de la factura o albarán de entrega).

Quedan excluidos de garantía los daños ocasionados por desgaste natural, sobrecarga o manejo inadecuado. Envíen Vds., por favor, en caso de posible reclamación la máquina **sin desmontar** al suministrador de la misma o a un servicio Técnico de Bosch.

## Protección del medio ambiente



### Recuperación de materias primas en lugar de eliminación de desperdicios.

El aparato, los accesorios y el embalaje debieran someterse a un proceso de recuperación que respete el medio ambiente.

Estas instrucciones se han impreso sobre papel reciclado sin la utilización de cloro.

Para efectuar un reciclaje selectivo se han marcado las piezas de material plástico.

## Asesoramiento y asistencia al cliente

Robert Bosch España, S.A.  
Departamento de ventas  
Herramientas Eléctricas  
C/Hermanos García Noblejas, 19  
E-28037 Madrid

☎ Asesoramiento al cliente . . . . . 901 116 697  
Fax . . . . . 91 327 98 63

## CE Declaración de conformidad

Declaramos bajo nuestra sola responsabilidad que este producto está en conformidad con las normas o documentos normalizados siguientes: EN 50 144 de acuerdo con las regulaciones 89/336/CEE, 98/37/CE.

Dr. Gerhard Felten      Dr. Eckerhard Strötgen

*ppa. Felten      i. v. Strötgen*

Robert Bosch GmbH, Geschäftsbereich Elektrowerkzeuge

**Reservado el derecho de modificaciones técnicas**



## Dados técnicos do aparelho

Serrote „Rabo de raposa“	GFZ 14-35 A	GFZ 16-35 AC
Número de encomenda	0 601 637 0..	0 601 637 7..
Consumo nominal	[W] 1400	1600
Número de cursos	[min <sup>-1</sup> ] 2600	850 ... 2600
Curso	[mm] 50	50
Comprimento da lança	[mm] 350	350
Peso (sem acessórios) aprox.	[kg] 5,2	5,2
Classe de protecção	▣ / II	▣ / II

### GFZ 14-35 A:

Processos de ligação produzem por instantes uma redução de tensão. No caso de condições de rede desfavoráveis podem ocorrer impedimentos de outros aparelhos.

No caso de impedâncias de rede inferiores a 0,36 Ω não espera-se nenhuma interferência.

## Informações sobre ruído e vibrações

Valores de medida de acordo com EN 50 144.

O nível de ruído avaliado A do aparelho é tipicamente:

Nível de pressão acústica 91 dB(A).

Nível de potência acústica 104 dB(A).

### Utilize protectores acústicos!

A aceleração avaliada é tipicamente de 4,0 m/s<sup>2</sup>.

## Utilização conforme as disposições

O aparelho é destinado para serrar livremente em madeira, plástico e materiais leves. Ele é apropriado para cortes rectos e de imersão. As recomendações de lâminas de serra.

## Acessórios

Jogo de lâminas de serra

para madeira . . . . . 2 608 632 120

Jogo de lâminas de serra para

materiais leves, com metal duro . . . . 2 608 632 123

## Elementos do aparelho

- 1 Lança
- 2 Punho em alça
- 3 Regulador do número de cursos (GFZ 16-35 AC)
- 4 Bloqueio de ligação
- 5 Interruptor de ligar-desligar
- 6 Canal para aspiração de pó
- 7 Botão SDS
- 8 Ressalto para aspiração de pó
- 9 Protecção de lâmina de serra
- 10 Lâminas de serra
- 11 Guia de lâmina de serra
- 12 Porca serrilhada para ajustar a inclinação do punho em alça
- 13 Parafuso serrilhado para o deslocamento do punho em alça

**Acessórios ilustrados ou descritos não estão totalmente abrangidos no fornecimento.**

## Para sua segurança



**Um trabalho seguro com o aparelho só é possível após ter lido atentamente as instruções de serviço e as indicações de segurança e após observar rigorosamente as indicações nelas contidas.**

**Adicionalmente é necessário seguir as indicações de segurança contidas no caderno em anexo.**

**Uma instrução prática é vantajosa.**



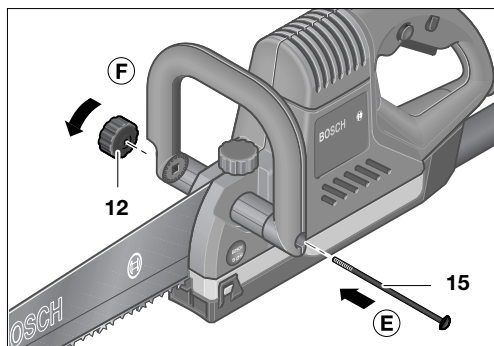
Caso o cabo de rede for danificado ou cortado durante o trabalho, não toque no cabo. Tire imediatamente a ficha da tomada. Jamais utilizar o aparelho com um cabo danificado.



Usar um protector de ouvidos para evitar perturbações auditivas.

Usar óculos de protecção, luvas de protecção e sapatos robustos.

- Aparelhos que forem utilizados ao ar livre, deverão ser conectados através de um interruptor de protecção contra corrente de falha (FI-) com no máximo 30 mA de corrente de activação. Apenas utilizar um cabo de extensão homologado para a utilização ao ar livre.
- Sempre conduzir o cabo para trás da máquina.
- Materiais que contém amianto não devem ser trabalhados.
- Sempre desligue e deixe que o aparelho páre, antes de depositá-lo.
- Colocar a protecção de lâmina de serra ao apoiar o aparelho.
- Manter crianças longe do aparelho.
- Jamais permitir que crianças utilizem o aparelho.
- A Bosch só pode assegurar um funcionamento perfeito do aparelho, se para este aparelho foram utilizados acessórios originais previstos para tal.



Introduzir o parafuso **15** (E) e apertar com a porca serrilhada **12** (F).

### Ajustar o punho em alça

Soltar a porca serrilhada **12** e ajustar a inclinação desejada para o punho em alça. (Fig. C)

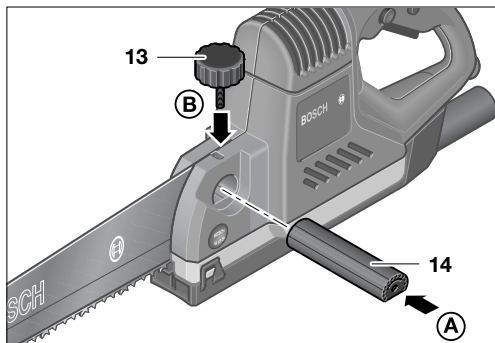
Para serrar perto do canto, é necessário deslocar lateralmente o punho em alça, soltando o parafuso serrilhado **13**. (Fig. D)

Apertar novamente o parafuso serrilhado ou a porca serrilhada.

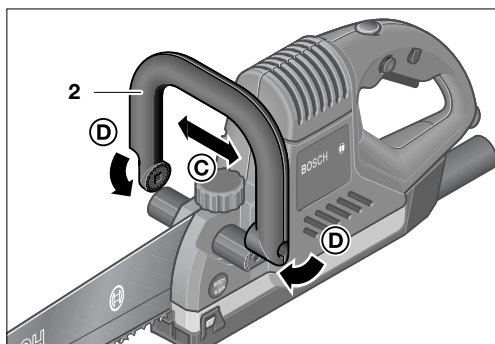
Para introduzir as lâminas de serra deverá ler a secção *Mudança das lâminas de serra*.

## Antes da colocação em funcionamento

### Montar o punho em alça

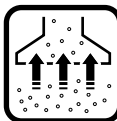


Introduzir o tubo distanciador **14** na caixa (A) e fixar com o parafuso serrilhado **13** (B).



Puxar o punho em alça **2** para os lados (C) e introduzir em ambos os lados no tubo distanciador (D).

### Aspiração de pó/ aparas



A aspiração de pó/ aparas evita maiores sujidades altas cargas de pó no ar de respiração e facilita a eliminação do pó.

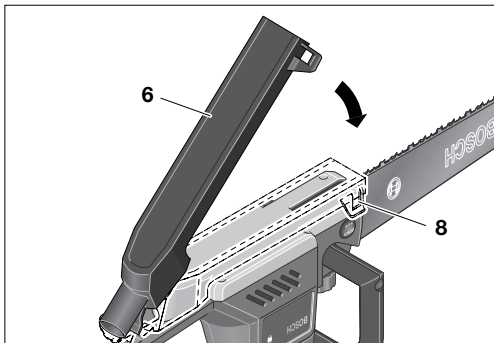


Durante o trabalho são produzidos pó que podem ser nocivos à saúde, inflamáveis ou explosivos. São necessárias medidas de protecção adequadas.

Por exemplo: Alguns pó são considerados como cancerígenos. Deverá utilizar uma aspiração de pó/ aparas e uma máscara de protecção contra pó.

No caso de trabalhos prolongados com madeira ou materiais industriais, nos quais são produzidos pó nocivos à saúde, deve-se ligar o aparelho a um dispositivo de **aspiração externo** (p. ex. directamente à tomada de um aspirador universal Bosch apropriado, com dispositivo de arranque por telecomando; este arranca automaticamente ao ligar o aparelho).

## Ligar a aspiração de pó



Pendurar o canal para aspiração de pó **6**, na parte de baixo do punho manual e engatar no ressaltado **8**. Ligar a mangueira de aspiração (Ø 35 mm) directamente à manga do canal.

## Colocação em funcionamento

### Tenha em atenção a tensão de rede!

A tensão da fonte de corrente deve coincidir com as indicações no logotipo do aparelho. Aparelhos com a indicação de 230 V também podem ser operados com 220 V.

**As lâminas de serra não devem estar apoiadas ao ser ligado o aparelho, não tocar nem encostar em local nenhum!**

### Ligar e desligar

#### Ligar:

Premir o bloqueio de ligação **4** do lado esquerdo ou direito, manter premido e em seguida premir o interruptor de ligar-desligar **5**.

#### Desligar:

Soltar o interruptor de ligar-desligar **5**.

Apenas apoiar o aparelho, quando as lâminas de serra estiverem completamente paradas.

Não travar as folhas de serra através de pressão lateral, após desligar o aparelho.

### Regulação de número de cursos (GFZ 16-35 AC)

O número de cursos pode ser ajustado sem escalonamento com o regulador de número de cursos **3**.

Posição 1: menor número de cursos

Posição 6: maior número de cursos

A Constante electronic mantem o número de cursos pré-seleccionado quase que constante entre a marcha em vazio e marcha em carga. Desta maneira é possível realizar corte de serra uniformes e limpos, nos mais diversos tipos de materiais.

## Mudança das lâminas de serra



Como protecção contra lesões devido à gumes afiados, assim como durante a montagem e testes finais, deverão ser utilizadas luvas de protecção.

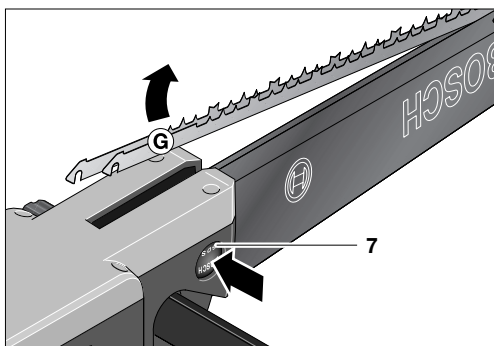
Colocar o aparelho sobre o punho em alça.

Abrir o canal para aspiração de pó **6** nos ressaltos **8** e puxar por trás.

**Indicação:** As lâminas de serra (pino de admissão) encontram-se em posições aleatórias após cada parada. As figuras mostram um posição qualquer.

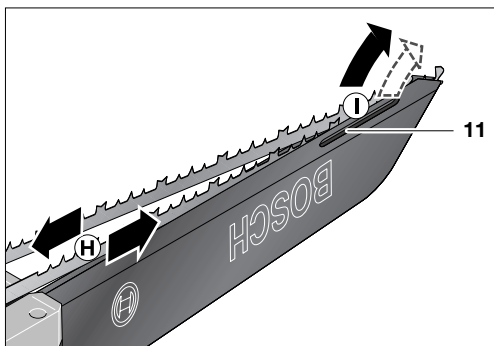


### Retirar as lâminas de serra



Premir o botão SDS **7**. Desta maneira as lâminas de serra são destravadas.

Girar ambas as lâminas de serra simultaneamente para cima e retirar do pino de admissão **G**.



Separar as lâminas de serra **H** e retirá-las **uma após a outra** da guia de lâminas de serra **11** **I**.

Retirando as duas ao mesmo tempo, os ressaltos das lâminas de serra bloqueiam-se reciprocamente.



### Introduzir as lâminas de serra

Figura veja página dupla. **A** + **B**)

**Recomendação:** Sempre introduzir primeiro a lâmina de serra com um pino de admissão que se encontra **mais atrás** no aparelho (sentido do motor).

**A descrição sobre a lâmina de serra deve sempre mostrar para fora e coincidir com a cor do pino de admissão.**

Premir o botão SDS **7**. Desta maneira o pino de travamento **16** é puxado para trás, as lâminas de serra podem ser penduradas.

Prender as lâminas de serra no pino de admissão **17**. (Fig. **A**)

Introduzir a lâmina de serra na lança **1** e travar na guia de lâmina de serra **11**.

Prender a segunda lâmina de serra no pino de admissão **18**. (Fig. **B**)

Introduzir a lâmina de serra na lança e soltar o botão SDS.

Premir por cima sobre a lâmina de serra até o ressalto da lâmina de serra travar na guia de lâmina de serra **11**.

**Controlar se as lâminas de serra estão fixas!**

## Instruções para o trabalho

**Tirar a ficha da tomada durante pausas de trabalho, quando não for utilizado e antes de todos trabalhos no aparelho (p. ex. substituição de ferramentas, manutenção, limpeza, ajustes).**

Apenas utilizar lâminas de serra afiadas e em perfeito estado. Lâminas de serra com rupturas, deformadas ou obtusas devem ser substituídas imediatamente.

Seleccionar as lâminas de serra de acordo com o material a ser trabalhado:

- Lâminas de serra de metal duro para materiais leves;
- Jamais utilizar lâminas de serra para madeira/plástico para materiais leves.

Ao serrar materiais leves, deverão ser observadas as directivas legais e recomendações do fabricante do material.

Materiais que contém amianto não devem ser trabalhados.

Fixar bem firmemente o material. De modo algum deverá apoiar a peça a ser trabalhada com uma mão ou com um pé. Não permitir que a serra em movimento entre em contacto com objectos ou com o solo (Risco de contra-golpe)!

A linha de corte deve estar livre, tanto por cima como por baixo.

Ao trabalhar com o aparelho, segure-o sempre com ambas as mãos e mantenha uma posição firme.

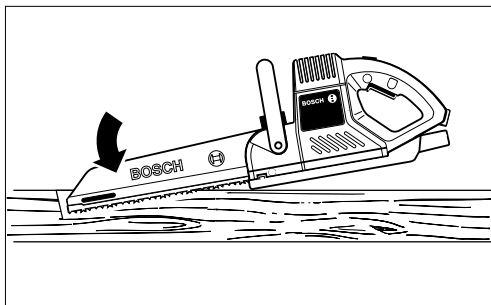
Caso as lâminas de serra estiverem emperradas na peça a ser trabalhada, deverá desligar o aparelho e abrir o corte com uma cunha de madeira. Em seguida puxar a serra.

Ao terminar o processo de trabalho, desligue o aparelho e puxar a folha de serra do corte e apoiar o aparelho quando parar (perigo de contragolpe).

**Não travar as folhas de serra através de pressão lateral, após desligar o aparelho.**

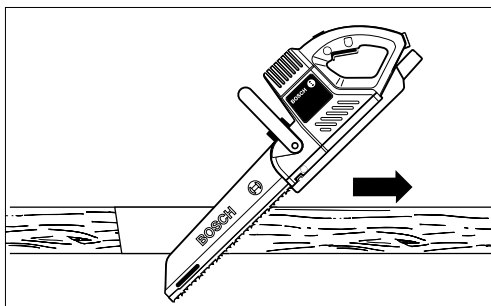
Não utilizar a lança como alavanca para retirar peças de madeira serradas ou tarefas semelhantes.

### Serrar por imersão



No caso de materiais macios, como p. ex. madeira ou materiais leves, é possível serrar o material imergindo cuidadosamente a lâmina de serra no material.

Colocar o aparelho sobre a peça a ser trabalhada e ligar. Introduzir a lança até a peça a ser trabalhada for serrada.



Elevar o aparelho e continuar a serrar ao longo da linha de corte. Desligar o aparelho e retirar da peça a ser trabalhada.

## Manutenção e limpeza

### Tirar a ficha da tomada antes de todos os trabalhos no aparelho.

Sempre manter o aparelho e as aberturas de ventilação limpas, para trabalhar bem e de forma segura.

Limpar a lança e as lâminas de serra após terminar o trabalho.

As lâminas deslizam sobre guias de metal duro não desgastáveis, e para uma ideal aspiração de pó, não deve ser lubrificada.

Substituir lâminas de serra danificadas, curvas ou embotadas.

Caso o aparelho venha a apresentar falhas, apesar de cuidadosos processos de fabricação e de controlo de qualidade, deve ser reparado em um serviço técnico autorizado para aparelhos eléctricos Bosch.

No caso de informações e encomendas de acessórios indique por favor sem falta o número de encomenda de 10 algarismos do aparelho.

## Serviço

Robert Bosch LDA  
Avenida Infante D. Henrique  
Lotes 2E-3E  
P-1800 Lisboa

☎ ..... (21) 850 01 06  
Fax ..... (21) 851 11 11

## Garantia

Prestamos garantia para aparelhos Bosch de acordo com as disposições legais/específicas do país (comprovação através da factura ou da guia de remessa).

Avarias provenientes de desgaste natural, so-brecarga ou má utilização não são abrangidas pela garantia. Em caso de reclamação enviar o aparelho, **sem ser desmontado**, ao fornecedor ou a um serviço de assistência técnica autorizado Bosch Ferramentas Eléctricas.

## Protecção do meio-ambiente



### Reciclagem de matérias primas em vez de eliminação de lixo

Recomenda-se sujeitar o aparelho, os acessórios e a embalagem a uma reutilização ecológica.

Estas instruções foram manufacturadas com papel reciclável isento de cloro.

Para efeitos de uma reciclagem específica, as peças de plástico dispõem de uma respectiva marcação.

## CE Declaração de conformidade

Declaramos sob nossa exclusiva responsabilidade que este producto cumpre as seguintes normas ou documentos normativos: EN 50 144 de acordo com as disposições das directivas 89/336/CEE, 98/37/CE.

Dr. Gerhard Felten

Dr. Eckerhard Strötgen

*ppa. Felten i. v. Strötgen*

Robert Bosch GmbH, Geschäftsbereich Elektrowerkzeuge

**Reservado o direito a modificações**

## Dati tecnici

Sega multiuso a doppia lama	GFZ 14-35 A	GFZ 16-35 AC
Codice di ordinazione	0 601 637 0..	0 601 637 7..
Potenza assorbita nominale	[W] 1400	1600
Numero corse	[min <sup>-1</sup> ] 2600	850 ... 2600
Corsa	[mm] 50	50
Lunghezza lama	[mm] 350	350
Peso (senza accessori) ca.	[kg] 5,2	5,2
Classe di protezione	▣ / II	▣ / II

### GFZ 14-35 A:

Le operazioni di accensione producono temporanei abbassamenti di tensione. In caso di reti di alimentazioni che non siano in condizioni ottimali può capitare che altre macchine possono subire dei disturbi. In caso di impedenze di rete minori di 0,36 Ω non ci si aspetta nessuna disfunzione.

## Informazioni sulla rumorosità e sulla vibrazione

Valori misurati conformemente alla norma EN 50 144.

La misurazione A del livello di pressione acustica dell'utensile è di solito di:

Livello di rumorosità 91 dB(A).

Potenza della rumorosità 104 dB(A).

### Utilizzare le cuffie di protezione!

L'accelerazione misurata raggiunge di solito il valore di 4,0 m/s<sup>2</sup>.

## Elementi della macchina

- 1 Lama
- 2 Impugnatura
- 3 Preselezione numero corse (GFZ 16-35 AC)
- 4 Pulsante di sicurezza
- 5 Interruttore di avvio/arresto
- 6 Canale per aspirazione polvere
- 7 Pulsante di disinnesto SDS
- 8 Camma per aspirazione polvere
- 9 Protezione della lama
- 10 Lama
- 11 Guida della lama
- 12 Dado zigrinato per la regolazione dell'angolatura dell'impugnatura
- 13 Dado zigrinato per lo spostamento laterale dell'impugnatura

**Accessori illustrati o descritti non fanno necessariamente parte del volume di consegna.**

## Uso conforme alle norme

La macchina è adatta per eseguire tagli a mano libera su legno, su materie plastiche e su materiali leggeri da costruzione. Essa è adatta per eseguire tagli curvi e tagli dal centro. Attenersi sempre alle indicazioni relative alle lame.

## Accessori

Coppia lame per legno . . . . . 2 608 632 120  
Coppia lame per materiali leggeri da costruzione, con applicazioni di placchette di metallo duro . . . . . 2 608 632 123



## Per la Vostra sicurezza

**E' possibile lavorare con la macchina senza incorrere in pericoli soltanto dopo aver letto completamente le istruzioni per l'uso, l'opuscolo avvertenze per la sicurezza e seguendo rigorosamente le istruzioni in esse contenute.**

**Attenersi inoltre rigorosamente alle indicazioni di sicurezza generali che si trovano nel manuale allegato.**

**Fatevi istruire praticamente prima di passare all'operazione pratica.**



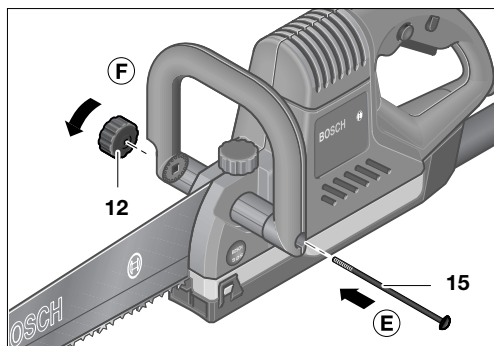
Se durante un'operazione di lavoro viene danneggiato oppure troncato il cavo dell'alimentazione di rete, non toccare il cavo ma estrarre immediatamente la spina dalla presa. Mai utilizzare la macchina con un cavo danneggiato.



Per evitare danni all'udito portare sempre un dispositivo di protezione contro i rumori.

Portare occhiali di protezione, guanti di protezione e scarpe di protezione.

- Collegare le macchine che vengono utilizzate all'esterno attraverso un interruttore di sicurezza per correnti di guasto (FI) con una corrente di disinnesco di massimo 30 mA. Usare soltanto un cavo di prolunga omologato per ambienti esterni.
- Il cavo della macchina deve essere sempre tenuto nella parte opposta della macchina.
- Non è permessa la lavorazione di materiali contenenti amianto.
- Disinserire sempre la macchina ed attendere che sia completamente ferma prima di poggiarla.
- Applicare la protezione della lama ogniqualvolta si depone la macchina.
- Mantenere bambini lontani dalla macchina.
- Mai permettere a bambini di utilizzare la macchina.
- La Bosch può garantire un perfetto funzionamento della macchina soltanto se vengono utilizzati accessori originali specificatamente previsti per questa macchina.



Applicare la vite **15** (E) e fissare con il dado zigrinato **12** (F).

### Regolare l'impugnatura

Svitare il dado zigrinato **12** ed impostare l'angolatura dell'impugnatura a seconda delle esigenze. (Fig. **C**)

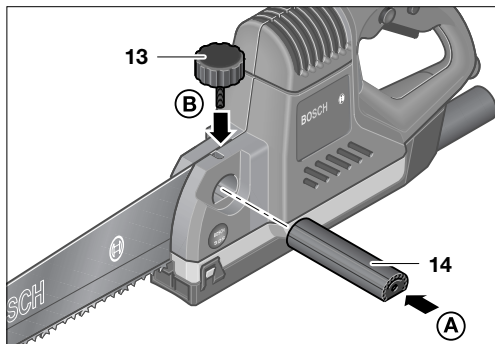
Per effettuare tagli in prossimità di bordi, spostare l'impugnatura lateralmente svitando il dado zigrinato **13**. (Fig. **D**)

Riavvitare di nuovo forte il dado zigrinato.

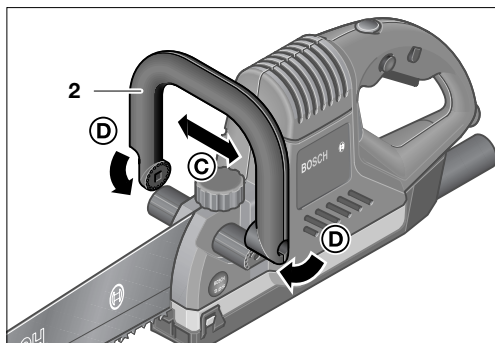
Per il montaggio delle lame per sega cfr. paragrafo *Sostituzione delle lame*.

## Prima della messa in servizio

### Montaggio dell'impugnatura

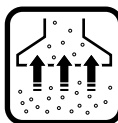


Spingere il tubo distanziatore **14** nella carcassa (A) e fissarlo tramite la vite a testa zigrinata **13** (B).



Divaricare l'impugnatura **2** (C) ed applicarne entrambe le estremità sul tubo distanziatore (D).

### Aspirazione polvere/aspirazione trucioli



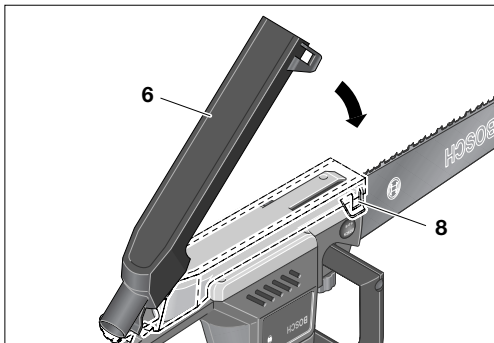
L'aspirazione polvere/aspirazione trucioli impedisce accumuli maggiori di sporcizia e la formazione di un'alta presenza di polvere nell'aria dell'ambiente di lavoro facilitando l'operazione di smaltimento della polvere.



Le polveri che si producono durante le operazioni di lavoro possono essere dannose alla salute, infiammabili oppure esplosive. È necessario prendere adeguate misure di protezione. Per esempio: Alcune polveri sono considerate cancerogene. Utilizzare un'adatta aspirazione polvere/aspirazione trucioli e portare la maschera di protezione contro la polvere.

In caso di lunghi lavori su legno oppure in caso di impiego commerciale su materiali da cui vengono a crearsi polveri dannose alla salute, la macchina deve essere collegata ad un adatto dispositivo di **aspirazione esterno** (p.es. direttamente alla spina di un adatto aspiratore multiuso della Bosch dotato di relativo dispositivo automatico di teleinserimento che si avvia automaticamente inserendo la macchina).

## Collegare l'aspirazione polvere



Sospendere il canale per aspirazione polvere **6** nella parte inferiore dell'impugnatura posteriore ed innestare in posizione sulle camme **8**. Inserire il tubo dell'aspirapolvere ( $\varnothing$  35 mm) direttamente sul manicotto del canale.

## Messa in servizio

### Osservare la tensione di rete!

La tensione della rete deve corrispondere a quella indicata sulla targhetta della macchina. Gli apparecchi con l'indicazione di 230 V possono essere collegati alla rete di 220 V.

**Prima di avviare la macchina è indispensabile accertarsi che le lame siano completamente libere e che non siano a contatto né di superfici né di altri oggetti!**

### Avviare ed arrestare

#### Avviare:

Premere il pulsante di sicurezza **4** a sinistra oppure a destra, tenerlo fermo e premere dunque l'interruttore di avvio/arresto **5**.

#### Arrestare:

Lasciare l'interruttore di avvio/arresto **5**.

Appoggiare la macchina soltanto dopo che le lame si siano completamente fermate.

Dopo aver disinserito la macchina, non cercare di frenare le lame esercitando pressione lateralmente.

### Preselezione del numero corse (GFZ 16-35 AC)

Il numero corse può essere impostato a variazione continua tramite la preselezione numero corse **3**.

Posizione 1: minimo numero corse

Posizione 6: massimo numero corse

La Constant Electronic mantiene il numero di corse preselezionato ad un livello pressoché costante durante la fase tra la corsa a vuoto e la corsa con carico. In questo modo è possibile raggiungere tagli uniformi e netti anche in caso di materiali di diversa composizione.

## Sostituzione delle lame



**Al fine di evitare il pericolo di ferirsi con gli spigoli taglienti delle lame è indispensabile portare sempre dei guanti di protezione sia durante la fase del montaggio che per eseguire la conclusiva prova di funzionamento.**

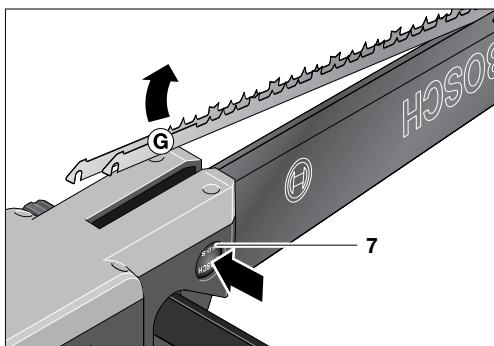
Posare la macchina appoggiandola sempre sull'impugnatura.

Divaricare il canale per aspirazione polvere **6** alle camme **8** ed estrarlo all'indietro.

**Indicazione:** Dopo ogni arresto le lame (perno di alloggiamento) si trovano in una posizione diversa. Le figure riportano una posizione qualunque.

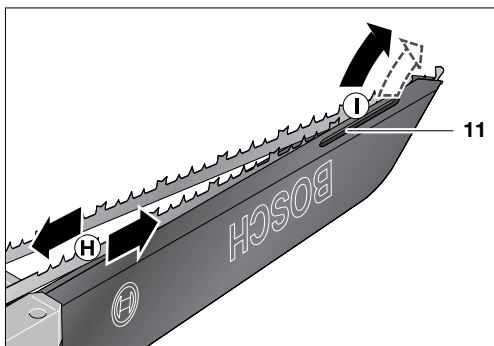


### Estrarre le lame



Premere il pulsante di disinnesto SDS **7**. In questo modo si sbloccano le lame.

Ribaltare entrambe le lame dal perno di alloggiamento **G** contemporaneamente verso l'alto.



Separare le lame spingendole in direzioni diverse **H** ed estrarle **una dopo l'altra** dalla guida della lama **11** **I**. Se si tenta di estrarre le lame contemporaneamente i naselli delle lame si bloccano reciprocamente.





## Applicare le lame

Cfr. figura nel risvolto della copertina. (A + B)

**Raccomandazione:** Montare sempre prima la lama il cui perno di alloggiamento si trova **più indietro** nella macchina (in direzione del motore).

**Le iscrizioni sulla lama devono trovarsi sempre rivolte verso l'esterno e devono corrispondere al colore del perno di alloggiamento.**

Premere il pulsante di disinnesto SDS 7. In questo modo il perno di bloccaggio 16 viene ritirato e le lame possono essere applicate.

Applicare la lama nel perno di alloggiamento 17.

(Fig. A)

Abbassare la lama da taglio sulla lama fissa 1 ed allargarla in posizione nella rispettiva guida 11.

Applicare la seconda lama da taglio sul perno di alloggiamento 18. (Fig. B)

Abbassare la lama da taglio sulla lama fissa e rilasciare il pulsante di disinnesto.

Dalla parte superiore, premere sulla lama fino a fare innestare il nasello della lama in posizione nella rispettiva guida 11.

**Controllare se le lame sono ben fisse!**

## Istruzioni per il lavoro

**Sfilare la spina dalla presa durante le pause di lavoro, quando la macchina non viene usata e prima di ogni intervento sulla macchina stessa (p.es. sostituzione degli utensili di lavoro, manutenzione, pulizia, impostazione).**

Utilizzare esclusivamente lame ben affilate ed in perfetto stato. Sostituire immediatamente lame incrinatesi, incurvate oppure non più affilate.

Scegliere le lame da taglio a seconda del materiale in lavorazione:

- lame di metallo duro per materiali leggeri da costruzione;
- mai utilizzare lame per legno e materiali sintetici per tagliare materiali leggeri da costruzione.

In caso di lavori di taglio di materiali leggeri da costruzione, rispettare le vigenti norme legislative e le raccomandazioni della casa costruttrice del materiale.

Non è permessa la lavorazione di materiali contenenti amianto.

Bloccare bene in posizione il materiale. Evitare assolutamente di cercare di tener fermo il pezzo in lavorazione con la mano oppure con il piede. Mai arrivare a toccare con la lama in moto né oggetti né il pavimento (pericolo di contraccolpo)!

La linea di taglio deve essere libera da impedimenti sia nella parte superiore che in quella inferiore.

Durante le operazioni di lavoro è necessario tenere la macchina sempre con entrambe le mani ed adottare una posizione di lavoro sicura.

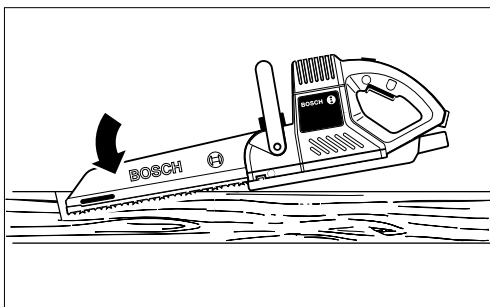
Qualora le lame rimanessero bloccate nel pezzo in lavorazione, disinserire la macchina ed allargare la fessura di taglio tramite un cuneo separatore. Estrarre dunque la lama.

Disinserire la macchina a conclusione di un'operazione di lavoro ed estrarre la lama quando la macchina è completamente ferma (pericolo di contraccolpo) e conservarla.

**Dopo aver disinserto la macchina, non cercare di frenare le lame esercitando pressione lateralmente.**

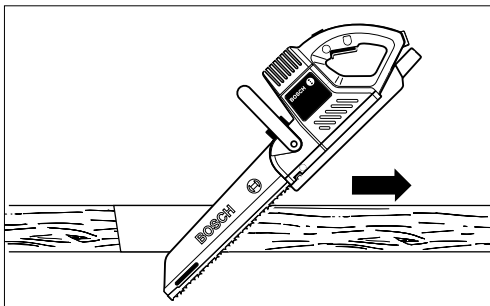
Non utilizzare la lama della macchina per far leva su pezzi di legname segato o simili.

## Taglio dal centro



Un caso di materiali morbidi, come p. es. legname oppure materiali leggeri da costruzione, la lama può tagliare affondando delicatamente nel materiale.

Applicare la macchina sul pezzo in lavorazione ed avviarla. Affondare la lama della macchina nel pezzo in lavorazione fino a quando il pezzo in lavorazione sia completamente segnato.



Sollevarla la macchina e continuare a segare lungo la linea del taglio. Disinserire la macchina e toglierla dal pezzo in lavorazione.

## Manutenzione e pulizia

### Prima di iniziare i lavori sulla macchina, sfilare la spina dalla presa.

Mantenere la macchina e le fessure di ventilazione sempre in perfetto stato di pulizia per poter lavorare bene e sicuri.

A conclusione dei lavori, pulire la lama fissa e le lame da taglio.

Le lame da taglio scivolano su guide in metallo duro non soggette all'usura ed, al fine di garantire un'ottimale aspirazione polvere, non possono essere lubrificate.

Sostituire immediatamente lame da taglio incrinata, incurvata oppure non più affilate.

Se nonostante gli accurati procedimenti di produzione e di controllo la macchina dovesse guastarsi, la riparazione va fatta effettuare da un punto di assistenza autorizzato per gli elettrotensili Bosch.

Comunicare sempre il codice di ordinazione a 10 cifre dell'elettrotensile in caso di richieste o di ordinazione di pezzi di ricambio.

## Garanzia

Per gli apparecchi Bosch forniamo una garanzia conforme alle specifiche disposizioni di legge vigenti nel rispettivo Paese di vendita (certificazione a mezzo di fattura o bolla di consegna).

Guasti derivanti da normale usura, da sovraccarico oppure da uso improprio dell'apparecchio sono esclusi da ogni prestazione di garanzia.

**La garanzia è subordinata alla compilazione completa di questo certificato.**

**Modello:** \_\_\_\_\_

**Data di acquisto:** \_\_\_\_\_

**Rivenditore (Timbro e firma):**

Si accettano reclami solo se l'apparecchio viene inviato, **non smontato**, al fornitore oppure a una officina del Servizio Assistenza Clienti Bosch per utensili elettrici.

## Avvertenze per la protezione dell'ambiente



### Recupero di materie prime, piuttosto che smaltimento di rifiuti

Apparecchio, accessori ed imballaggio dovrebbero essere inviati ad una riutilizzazione ecologica.

Queste istruzioni sono stampate su carta riciclata sbiancata senza cloro. I componenti in plastica sono contrassegnati per il riciclaggio selezionato.

## Servizio post-vendita

### Italia

Robert Bosch S.p.A.  
Servizio Assistenza Elettrotensili  
Via Giovanni da Udine 15  
I-20156 Milano

☎ ..... (02) 3 69 66 63

Fax ..... (02) 3 69 66 62

☎ Filo diretto con Bosch: ..... (02) 3 69 63 14

### Svizzera

Robert Bosch AG  
Servizio Elettrotensili  
Industriestrasse 31  
CH-8112 Otelfingen

☎ Servizio: ..... (01) 8 47 16 16

Consulente per la clientela:

☎ Numero Verde ..... 0 800 55 11 55

## CE Dichiarazione di conformità

Assumendone la piena responsabilità, dichiariamo che il prodotto è conforme alle seguenti normative ed ai relativi documenti: EN 50 144 in base alle prescrizioni delle direttive CEE 89/336, CE 98/37.

Dr. Gerhard Felten

Dr. Eckerhard Strötgen

*ppa. Felten i.v. Strötgen*

Robert Bosch GmbH, Geschäftsbereich Elektrowerkzeuge

**Con riserva di modifiche**

## Technische gegevens

Tandemzaag	GFZ 14-35 A	GFZ 16-35 AC
Bestelnummer	0 601 637 0..	0 601 637 7..
Opgenomen vermogen	[W] 1400	1600
Aantal slagen	[min <sup>-1</sup> ] 2600	850 ... 2600
Slag	[mm] 50	50
Zwaardlengte	[mm] 350	350
Gewicht (zonder toebehoren) ca.	[kg] 5,2	5,2
Isolatieklasse	▣ / II	▣ / II

### GFZ 14-35 A:

Inschakeling veroorzaakt een kortdurende spanningsdaling. Bij ongunstige omstandigheden van het stroomnet kunnen negatieve gevolgen voor andere apparaten optreden.

Bij netimpedanties van minder dan 0,36 Ω treden waarschijnlijk geen storingen op.

## Informatie over geluid en trillingen

Meetwaarden vastgesteld volgens EN 50 144.

Het kenmerkende A-gewaardeerde geluidsniveau van de machine bedraagt:

Geluidsdrukniveau 91 dB(A).

Geluidsvermogeniveau 104 dB(A).

### Draag oorbeschermers.

De kenmerkende gewaardeerde versnelling bedraagt 4,0 m/s<sup>2</sup>.

## Gebruik volgens bestemming

De machine is bestemd voor het uit de vrije hand zagen van hout, kunststof en lichte bouwmaterialen. Het is geschikt voor recht zagen en invallend zagen. De adviezen voor zaagbladen moeten in acht worden genomen.

## Toebehoren

Zaagbladenset voor hout . . . . . 2 608 632 120

Zaagbladenset voor lichte  
bouwmaterialen, hardmetaal . . . . . 2 608 632 123

## Onderdelen van de machine

- 1 Zwaard
- 2 Beugelgreep
- 3 Regelaar voor het aantal slagen (GFZ 16-35 AC)
- 4 Inschakelblokkering
- 5 Aan/uit-schakelaar
- 6 Kanaal voor stofafzuiging
- 7 SDS-activeringsknop
- 8 Nok voor stofafzuiging
- 9 Zaagbladbescherming
- 10 Zaagbladen
- 11 Zaagbladgeleiding
- 12 Kartelmoer voor het verstellen van de schuine stand van de beugelgreep
- 13 Kartelschroef voor het zijwaarts verschuiven van de beugelgreep

Afgebeeld en beschreven toebehoren wordt niet altijd standaard meegeleverd.

## Voor uw veiligheid



**Veilig werken met de machine is alleen mogelijk indien u de gebruiksaanwijzing en de veiligheidsvoorschriften volledig leest en de daarin gegeven voorschriften strikt opvolgt.**

**Bovendien moeten de algemene veiligheidsvoorschriften in de bijgevoegde brochure worden opgevolgd.**

**Laat u voor het eerste gebruik praktisch instrueren.**



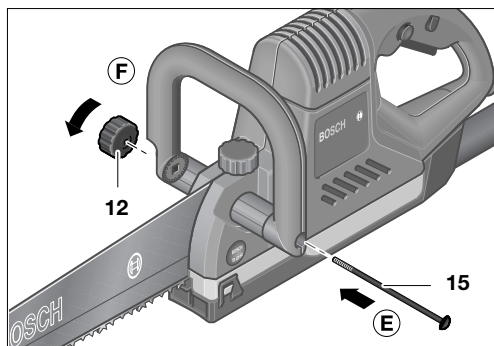
Indien tijdens de werkzaamheden de stroomkabel wordt beschadigd of doorsneden, de kabel niet aanraken, maar onmiddellijk de stekker uit het stopcontact trekken. Machine nooit met beschadigde kabel gebruiken.



Om beschadiging aan het gehoor te voorkomen moet een gehoorbescherming worden gedragen.

Veiligheidsbril, werkhandschoenen en stevig schoenen dragen.

- Sluit gereedschap dat buitenshuis wordt gebruikt aan via een aardlekschakelaar (FI) met een inschakelstroom van maximaal 30 mA. Gebruik alleen een voor gebruik buitenshuis goedgekeurde verlengkabel.
- Kabel altijd langs de achterzijde van de machine wegvoeren.
- Asbesthoudend materiaal mag niet worden bewerkt.
- Machine voor het neerleggen altijd uitschakelen en laten uitlopen.
- Zaagbladbescherming bij het neerleggen van de machine aanbrengen.
- Kinderen uit de buurt van de machine houden.
- Laat kinderen de machine nooit gebruiken.
- Bosch kan een juiste werking van de machine uitsluitend waarborgen wanneer voor deze machine bedoeld origineel toebehoren wordt gebruikt.



Schroef **15** inzetten **(E)** en met de kartelmoer **12** vastdraaien **(F)**.

### Beugelgreep verstellen

Kartelmoer **12** losdraaien en de gewenste schuine stand van de beugel instellen. (afb. **C**)

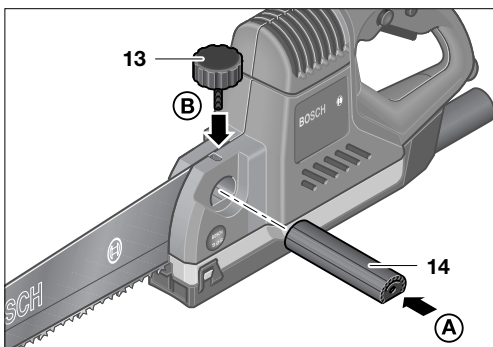
Om te zagen tot aan opstaande randen de beugelgreep door het losdraaien van de kartelschroef **13** zijwaarts verschuiven. (afb. **D**)

Kartelschroef resp. -moer weer vastdraaien.

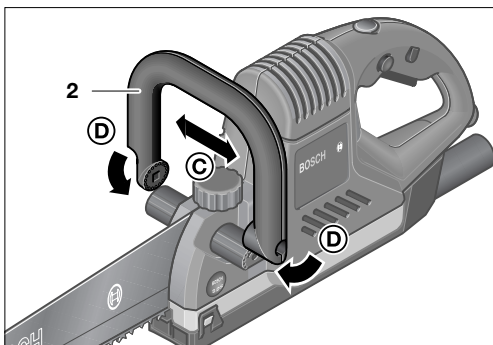
Zie voor het inzetten van de zaagbladen het gedeelte *Zaagbladen vervangen*.

## Voor de ingebruikneming

### Beugelgreep monteren

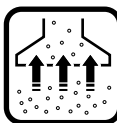


Afstandsbuis **14** in het huis schuiven **(A)** en met de kartelschroef **13** vastzetten **(B)**.



Beugelgreep **2** uit elkaar trekken **(C)** en aan beide zijden op de afstandsbuis plaatsen **(D)**.

## Stof- en spanenafzuiging



De stof- en spanenafzuiging voorkomt vuil worden en hoge stofbelasting van de ademlucht en vergemakkelijkt de afvoer van het stof.

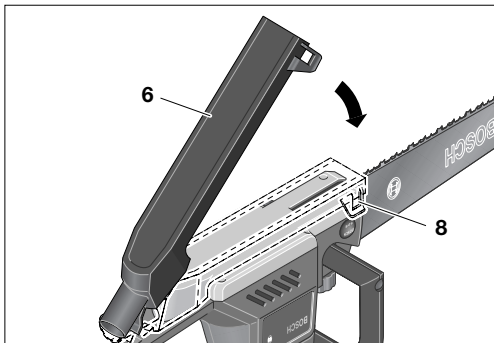


Stof dat tijdens de werkzaamheden ontstaat, kan gevaarlijk voor de gezondheid, brandbaar of explosief zijn. Geschikte beschermingsmaatregelen zijn noodzakelijk.

Bijvoorbeeld: sommige soorten stof worden beschouwd als kankerverwekkend. Gebruik een geschikte afzuiging voor stof en spanen en draag een stofmasker.

Indien langdurig hout wordt bewerkt, of bij bedrijfsmatig gebruik met materialen waarbij stof vrijkomt dat een gevaar vormt voor de gezondheid, moet de machine worden aangesloten aan een geschikte **externe afzuigvoorziening** (bijvoorbeeld rechtstreeks op het stopcontact van een geschikte Bosch allroundzuiger met afstandbediening; deze start automatisch als de machine wordt ingeschakeld).

## Stofafzuiging aansluiten



Kanaal voor stofafzuiging **6** bij de handgreep onder aan de achterzijde bevestigen en aan de nok **8** vastklikken. Stofzuigerslang (Ø 35 mm) rechtstreeks in het aansluitstuk van het kanaal steken.

## Ingebruikneming

### Let op de netspanning!

De spanning van de stroombron moet overeenkomen met de gegevens op het typeplaatje. Met 230 V aangeduide machines kunnen ook worden gebruikt met een spanning van 220 V.

**De zaagbladen mogen bij het inschakelen niet op het te zagen voorwerp liggen, niets aanraken en nergens tegen stoten!**

### In- en uitschakelen

#### Inschakelen:

Inschakelblokkering **4** links of rechts indrukken, vasthouden en vervolgens aan/uit-schakelaar **5** indrukken.

#### Uitschakelen:

Aan/uit-schakelaar **5** loslaten.

Machine pas neerleggen als de zaagbladen tot stilstand zijn gekomen.

Zaagbladen na het uitschakelen niet afremmen door er aan de zijkant tegen te drukken.

### Regelaar aantal slagen (GFZ 16-35 AC)

Het aantal slagen kan met de regelaar voor het aantal slagen **3** traploos worden ingesteld.

Stand 1: kleinste aantal slagen

Stand 6: grootste aantal slagen

De constant-electronic houdt het vooraf ingestelde aantal slagen tussen onbelast en belast lopen vrijwel constant. Daardoor wordt gelijkmatig en zuiver zagen mogelijk, ook bij combinaties van verschillende materialen.

## Zaagbladen vervangen

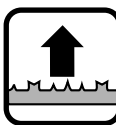


**Draag werkhandschoenen ter bescherming tegen verwondingen door de scherpe snijranden, zowel bij de montage als bij de afsluitende controle.**

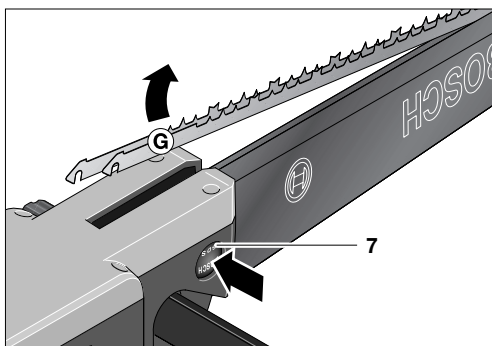
Machine op de beugelgreep neerzetten.

Kanaal voor stofafzuiging **6** bij de nok **8** losklemmen en naar achteren verwijderen.

**Opmerking:** De zaagbladen (opnamebouten) staan na elke stilstand in een andere positie. De afbeeldingen tonen een willekeurige stand.

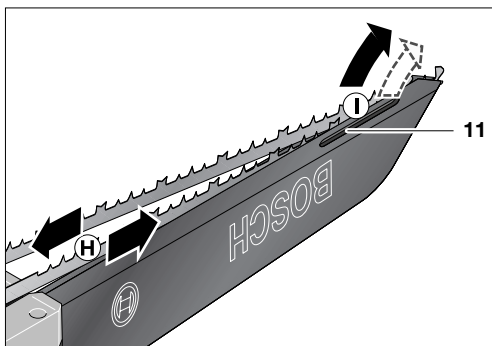


### Zaagbladen verwijderen



SDS-activeringsknop **7** indrukken. Daardoor worden de zaagbladen ontgrendeld.

Beide zaagbladen tegelijkertijd naar boven uit de opnamebouten draaien **G**.



Zaagbladen uit elkaar schuiven **H** en één voor één uit de zaagbladgeleiding **11** trekken **I**.

Als de zaagbladen tegelijkertijd worden verwijderd, blokkeren de neuzen van de zaagbladen elkaar.



## Zaagbladen inzetten

Zie afbeelding op de uitvouwbare omslagpagina.

**(A) + (B)**

**Advies:** Altijd eerst het zaagblad inzetten waarvan de opnamebout zich **verder naar achteren** in de machine (richting van de motor) bevindt.

**Het opschrift van het zaagblad moet altijd naar buiten wijzen en de kleur moet overeenkomen met de kleur van de opnamebout.**

SDS-activeringsknop **7** indrukken. Daardoor wordt de vergrendelingspen **16** teruggetrokken en kunnen de zaagbladen worden bevestigd.

Zaagblad in de opnamebout **17** bevestigen. (afb. **A**)  
Zaagblad in het zwaard **1** draaien en in de zaagbladgeleiding **11** vastklikken.

Tweede zaagblad in de opnamebout **18** bevestigen. (afb. **B**)

Zaagblad in het zwaard draaien en SDS-activeringsknop loslaten.

Van boven op het zaagblad duwen tot de neus van het zaagblad in de zaagbladgeleiding **11** vastklikt.

**Controleer of de zaagbladen stevig vastzitten!**

## Tips voor de werkzaamheden

**Tijdens werkonderbrekingen, wanneer de machine niet wordt gebruikt en voor alle werkzaamheden aan de machine (b.v. vervangen van de werkgereedschappen, onderhoud, reiniging en instellingen) stekker uit het stopcontact trekken.**

Gebruik alleen scherpe en onbeschadigde zaagbladen. Vervang een gescheurd, verbogen of bot zaagblad onmiddellijk.

De zaagbladen in overeenstemming met het te bewerken materiaal uitkiezen:

- Hardmetaal-zaagbladen voor lichte bouwmaterialen;
- Zaagbladen voor hout/kunststof nooit voor lichte bouwmaterialen gebruiken.

Neem bij het zagen van lichte bouwmaterialen de wettelijke voorschriften en de adviezen van de fabrikanten van het materiaal in acht.

Asbesthoudend materiaal mag niet worden bewerkt.

Span het materiaal goed vast. Ondersteun het werkstuk in geen geval met uw hand of voet. Raak met de lopende zaag geen voorwerpen of de vloer aan (gevaar voor terugslag).

De zaaglijn moet boven en onder vrij van obstakels zijn.

Tijdens de werkzaamheden de machine altijd stevig met beide handen vasthouden en er voor zorgen dat u stevig staat.

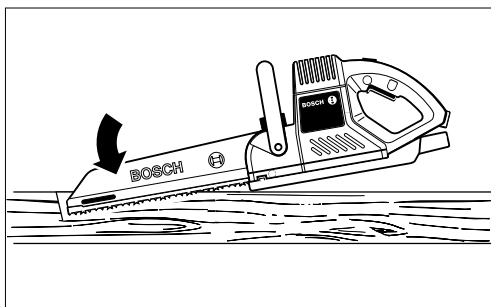
Als de zaagbladen in het werkstuk zijn vastgeklemd, machine uitschakelen en de zaaggroef met een houten spie openen. Vervolgens de zaag uit de groef trekken.

Na het beëindigen van de werkzaamheden de machine uitschakelen en het zaagblad pas uit de zaagsnede trekken en neerleggen wanneer het blad tot stilstand gekomen is (gevaar voor terugslag).

**Zaagbladen na het uitschakelen niet afremmen door er aan de zijkant tegen te drukken.**

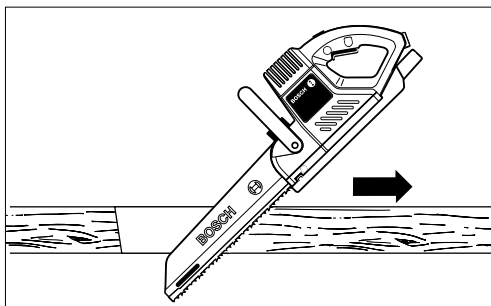
Zwaard niet gebruiken voor het wegduwen van afgezaagde stukken hout en dergelijke.

## Invalzagen



Bij zachte materialen zoals hout of lichte bouwmaterialen, kan voorzichtig met het zaagblad invallend in het materiaal worden gezaagd.

Machine op het werkstuk plaatsen en inschakelen. Zwaard laten invallen tot het werkstuk is doorgezaagd.



Machine omhoog bewegen en langs de zaaglijn verderzagen. Machine uitschakelen en van het werkstuk verwijderen.

## Onderhoud en reiniging

### Altijd voor werkzaamheden aan de machine de stekker uit het stopcontact trekken.

Machine en ventilatieopeningen altijd goed schoon houden om goed en veilig te werken.

Zwaard en zaagbladen na het einde van de werkzaamheden reinigen.

De zaagbladen glijden op slijtagevrije hardmetalen geleidingen en mogen voor een optimale stofafzuiging niet worden gesmeerd.

Vervang gescheurde, verbogen of niet-scherpe zaagbladen.

Mocht de machine ondanks zeer zorgvuldige fabricage- en testmethoden toch defect raken, dan dient de reparatie door een erkende servicewerkplaats voor Bosch elektrisch gereedschap uitgevoerd te worden. Vermeld a.u.b. bij al uw vragen en bij bestellingen van vervangingsonderdelen het 10-cijferige bestelnummer van de machine.

## Garantie

Voor Bosch-gereedschap geven wij garantie volgens de wettelijk geldende bepalingen (rekening of pakbon geldt als bewijs). Schade die terug te voeren is op natuurlijke slijtage, overbelasting of onoordeelkundig gebruik is van garantie uitgesloten.

Schade die door materiaal- of fabricagefouten ontstaan is, wordt gratis door levering van onderdelen of reparatie verholpen.

Reparaties kunnen alleen voor garantie in aanmerking komen wanneer het desbetreffende gereedschap in **volledig gemonteerde** staat wordt afgegeven of gezonden aan een erkende Bosch servicewerkplaats of de importeur.

Gelijktijdig dient vermeld te worden dat aanspraak op garantie wordt gemaakt. Het volledig ingevulde garantiebewijs moet worden overlegd.

## Milieubescherming



### Teruggewinnen van grondstoffen in plaats van het weggooiën van afval

Machine, toebehoren en verpakking dienen op een voor het milieu verantwoorde manier te worden hergebruikt.

Deze gebruiksaanwijzing is vervaardigd van chloorvrij gebleekt kringlooppapier.

De kunststof delen zijn gekenmerkt om ze per soort te kunnen recyclen.

## Technische dienst en klantenservice

### Nederland

Robert Bosch B.V.  
Neptunusstraat 71  
NL-2132 JP Hoofddorp

☎ ..... (0 23) 5 65 60 00

### België

Robert Bosch N.V.  
Dienst Na Verkoop/Werktuigen  
Henri Genessestraat 1  
B-1070 Brussel

☎ ..... (02) 525.51.11

Fax ..... (02) 525.54.20

☎ Klantenservice: ..... (02) 525.53.07

## CE Conformiteitsverklaring

Wij verklaren op eigen verantwoording dat dit product voldoet aan de volgende normen en normatieve documenten: EN 50 144 volgens de bepalingen van de richtlijnen 89/336/EEG, 98/37/EG.

Dr. Gerhard Felten

Dr. Eckerhard Strötgen

*ppa. Felten i.v. Strötgen*

Robert Bosch GmbH, Geschäftsbereich Elektrowerkzeuge

### Wijzigingen voorbehouden

## Tekniske data

Tandemsav	GFZ 14-35 A	GFZ 16-35 AC
Bestillingsnummer	0 601 637 0..	0 601 637 7..
Optagen effekt	[W] 1400	1600
Slagantal	[min <sup>-1</sup> ] 2600	850 ... 2600
Slaglængde	[mm] 50	50
Sværdlængde	[mm] 350	350
Vægt (uden tilbehør) ca.	[kg] 5,2	5,2
Beskyttelsesklasse	▣ / II	▣ / II

### GFZ 14-35 A:

Indkoblingsstrømstødet kan forårsage kortfristede spændingsfald. Under ugunstige netbetingelser i tyndtbeholdt område kan andre apparater blive påvirket heraf.

Hvis strømtilførelsens systemimpedans er mindre end 0,36 Ω, er det usandsynligt, at der opstår ulemper.

## Støj-/vibrationsinformation

Måleværdier beregnes iht. EN 50 144.

Værktøjets A-vurderede lydtrykniveau er typisk: 91 dB(A).

Lydeffektniveau 104 dB(A).

### Brug høreværn!

Den vurderede værdi for acceleration er typisk 4,0 m/s<sup>2</sup>.

## Maskinelementer

- 1 Sværd
- 2 Bøjlegreb
- 3 Slagantalregulator (GFZ 16-35 AC)
- 4 Kontaktpærre
- 5 Tænd-sluk-kontakt
- 6 Kanal til støvudsugning
- 7 SDS-udløsningshoved
- 8 Knast til støvudsugning
- 9 Savklingebeskyttelse
- 10 Savklinger
- 11 Savklingeføring
- 12 Fingermøtrik til indstilling af bøjlegrebets hældning
- 13 Fingerskrue til sideforskydning af bøjlegrebet

**Illustreret eller beskrevet tilbehør er kun delvis indeholdt i leverancen.**

## Foreskrevet anvendelse

Maskinen er beregnet til at save i træ, kunststof og lette byggematerialer i fri hånd. Den er egnet til lige snit og dyksnit. Benyt de anbefalede savklinger.

## Tilbehør

Savklinge-sæt til træ . . . . . 2 608 632 120  
Savklinge-sæt til lette byggematerialer, med hårdmetal . . . . 2 608 632 123



## For Deres egen sikkerheds skyld



**Sikkert arbejde med maskinen er kun muligt, hvis De før brug læser brugsvejledningen og sikkerhedsforskrifterne helt igennem og overholder disse anvisninger. Desuden skal de almindelige sikkerhedsforskrifter i vedlagte hæfte følges.**

**Sørg for at få en sagkyndig person til at vise Dem, hvordan maskinen fungerer, før den benyttes for første gang.**



Hvis strømkablet under arbejdet beskadiges eller skæres over, må kablet ikke berøres, og netstikket skal straks trækkes ud. Maskinen må aldrig benyttes med et beskadiget kabel.

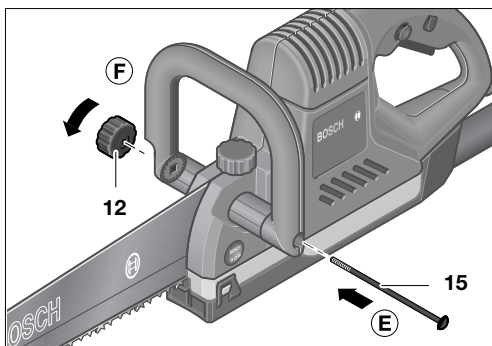


For at undgå høreskader skal man bære høreværn.

Bær beskyttelsesbriller, beskyttelseshandsker og fastsiddende fodtøj.



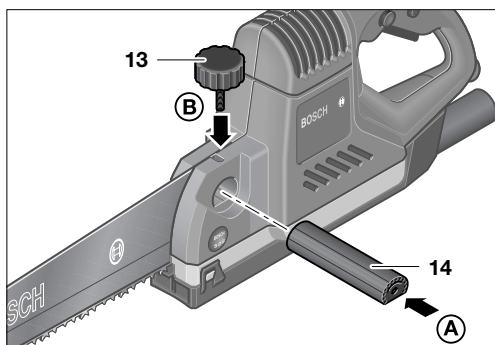
- Maskiner, som benyttes ude i det frie, tilsluttes via et HFI-relæ med max. 30 mA udløsningstrøm. Benyt kun en forlængerledning, som er tilladt til udeområdet.
- Ledningen skal altid føres bagud fra maskinen.
- Asbestholdige materialer må ikke bearbejdes!
- Maskinen skal altid være slukket og efterløbet være afsluttet, før maskinen fralægges.
- Beskyt sværdet med en beskyttelseskappe, før saven fralægges.
- Sørg for at maskinen er utilgængelig for børn.
- Maskinen må aldrig benyttes af børn.
- Bosch kan kun sikre en korrekt funktion, hvis der benyttes originalt tilbehør.



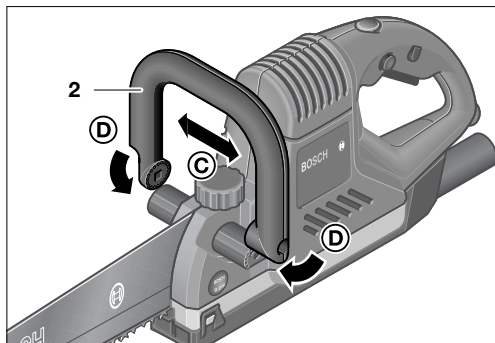
Isæt skruen **15** (E) og fastspænd den med fingermøtrikken **12** (F).

## Før ibrugtagning

### Montering af bøjlegreb



Skub afstandsrøret **14** ind i huset (A) og fastgør det med fingerskruen **13** (B).



Træk bøjlegrebets **2** ender ud til siden (C) og monter det på afstandsrøret (D).

### Indstilling af bøjlegreb

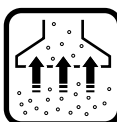
Løsne fingermøtrikken **12** og indstil den ønskede hældning på bøjlen. (Fig. C)

Til kantnær savning løsnes fingerskruen **13** og bøjlegrebet forskydes ud til siden. (Fig. D)

Fastspænd fingerskruen eller fingermøtrikken igen.

Isætning af savklinger, se afsnit *Udskiftning af savklinger*.

### Støv-/spåudsugning



Støv-/spåudsugningen forhindrer stor tilsmudsning, omfattende støvbelastning i indåndingsluften og gør det nemmere at bortskafe støvet.



Støv, der opstår i forbindelse med arbejdet, kan være sundhedsfarligt, brændbart eller eksplosivt. Brug egnede beskyttelsesforanstaltninger.

F. eks.: Noget støv gælder som kræftfremkaldende. Brug egnet støv-/spåudsugning og støvmaske.

Ved længere bearbejdning af træ eller ved erhversmæssig brug af materialer, i hvilken forbindelse der opstår sundhedsfarligt støv, skal maskinen tilsluttes en egnet **ekstern støvsuger** (f. eks. direkte med en stikdåse på en egnet Bosch-universalsuger med fjernbetjening; denne starter automatisk, når saven tændes).





### Isætning af savklinger

Se billedet på den udklapbare side. (A + B)

**Anbefaling:** Isæt altid først den savklinge, hvis holdebolt befinder sig **længere bagved** i saven (retning motor).

**Skrifter på savklingen skal altid vende udad og stemme overens med farven på holdebolt.**

Tryk på SDS-udløsningshovedet **7**. Derved trækkes låsestiften **16** tilbage, og savklingerne kan ihænges.

Ihæng savklingen i holdeboltens **17**. (Fig. **A**)

Sving savklingen ind i sværdet **1** og få den til at falde i hak i savklingeføringen **11**.

Ihæng den anden savklinge i holdeboltens **18**. (Fig. **B**)  
Sving savklingen ind i sværdet og slip SDS-udløsningshovedet.

Tryk savklingen ned, til næsen i savklingen falder i hak i savklingeføringen **11**.

**Kontrollér savklingerne for korrekt isætning!**

## Arbejdshenvisninger

**Stikket skal altid trækkes ud af stikdåsen, før ethvert arbejde på maskinen (f.eks. udskiftning af arbejdsværktøj, vedligeholdelse, rengøring, indstillinger) påbegyndes, før der holdes arbejds-pauser og når maskinen ikke er i brug.**

Benyt kun skarpe, fejlfrie savklinger. Udskift straks revnede, bøjedede eller uskarpe savklinger.

Vælg de savklinger, som passer til det enkelte arbejde:

- hårdmetal-savklinger til lette byggematerialer;
- benyt aldrig savklinger til træ/kunststof til lette byggematerialer

Gældende lovbestemmelser og anbefalinger fra materialefabrikterne skal overholdes, når der saves i lette byggematerialer.

Asbestholdige materialer må ikke bearbejdes!

Spænd materialet godt fast. Emnet må under ingen omstændigheder støttes med hånden eller foden. Saven må ikke berøre genstande eller jorden, når den er tændt (risiko for tilbageslag)!

Snitbanen skal foroven og fornedet være fri for hindringer.

Hold altid maskinen fast med begge hænder og sørg for at stå sikkert under arbejdet.

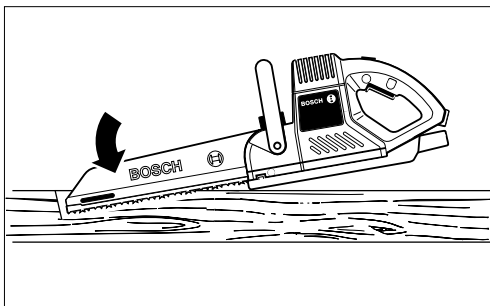
Hvis savklingerne er klemt fast i emnet, slukkes saven og savespalten åbnes med en trækil. Træk saven ud.

Når arbejdet er afsluttet, slukkes maskinen/apparatet. Savklingen trækkes først ud af snittet og lægges fra, når klingens ikke bevæger sig mere (risiko for tilbageslag af klingens).

**Savklinger må ikke bremses ved at trykke dem på siden.**

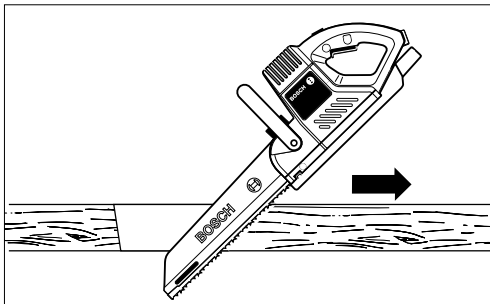
Benyt ikke sværdet til at løfte afsavede træstykker o.lign. væk.

### Dyksavning



Ved bløde materialer som f.eks. træ eller lette byggematerialer er det muligt at dykke savklingen ned i materialet ved forsigtig savning.

Placér saven på emnet og tænd saven. Dyk sværdet ned i emnet, til emnet er savet igennem.



Løft saven og sav videre langs med snitlinien. Sluk saven og fjern den fra emnet.

## Vedligeholdelse og rengøring

### Træk stikket ud, før ethvert arbejde på maskinen påbegyndes.

Maskine og ventilationsåbninger skal altid være rene for at sikre et godt og sikkert arbejde.

Rengør sværd og savklinger, når savearbejdet er færdigt.

Savklingerne glider på slidfrie hårdmetal-føringer og må ikke smøres, da dette ville forringe støvudsugningen.

Udskift revnede, bøjedede eller uskarpe savklinger.

Skulle maskinen trods omhyggelig fabrikation og kontrol engang holde op at fungere, skal reparationen udføres af et autoriseret serviceværksted for Bosch-elektroværktøj.

Det 10-cifrede bestillingsnummer for maskinen skal altid angives ved forespørgsler og bestilling af reservedele.

## Garanti

Vi yder garanti på Bosch-maskiner i henhold til de lovbestemmelser som gælder i det enkelte land (købsbetingelser skal fremlægges/medsendes).

Service og reparation uden beregning ydes indenfor reklamationsperioden iflg. dansk Købelov under følgende forudsætninger:

- at den opståede defekt kan tilbageføres til konstruktions- eller materialefejl (normal slitage og misbrug kan ikke henføres herunder)
- at reparation ikke har været forsøgt udført af andre end Bosch-organisationens servicepersonale
- at der ikke har været anvendt uoriginale forsats- eller indsatsværktøjer.

Serviceydelse uden beregning omfatter udskiftning af defekte dele samt arbejds løn.

Værktøjet indleveres via Deres værktøjsforhandler eller indsendes for afsenders regning til Bosch Service værkstedet.

Betalbare reparationer udføres efter standardtider, som muliggør fast pris opgivet på forhånd.

## Miljøbeskyttelse



### Genbrug af råstoffer i stedet for bortskaffelse af affald

Maskine, tilbehør og emballage skal genbruges på en miljøvenlig måde.

Denne vejledning er skrevet på klorfrit genbrugspapir.

Kunststofdele er markeret for at garantere en rensorteret recycling.

## Service og kunderådgiver

Bosch Service Center for el-værktøj  
Telegrafvej 3  
DK-2750 Ballerup

☎ Service . . . . .	44 89 88 55
Fax . . . . .	44 89 87 55
☎ Teknisk vejledning . . . . .	44 89 88 56
☎ Den direkte linie . . . . .	44 68 35 60



## EU-overensstemmelses-erklæring

Vi erklærer under almindeligt ansvar, at dette produkt er i overensstemmelse med følgende standarder eller normative dokumenter:

EN 50 144 i henhold til bestemmelserne i EF-direktiverne 89/336/EØF og 98/37/EF.

Dr. Gerhard Felten

Dr. Eckerhard Strötgen

*ppa. Felten i. v. Strötgen*

Robert Bosch GmbH, Geschäftsbereich Elektrowerkzeuge

**Ret til ændringer forbeholdes**

## Specifikationer

Tandemsåg	GFZ 14-35 A	GFZ 16-35 AC
Artikelnummer	0 601 637 0..	0 601 637 7..
Upptagen effekt	[W] 1400	1600
Slagtal	[min <sup>-1</sup> ] 2600	850 ... 2600
Slaglängd	[mm] 50	50
Svärdlängd	[mm] 350	350
Vikt (utan tillbehör) ca.	[kg] 5,2	5,2
Skyddsklass	▣ / II	▣ / II

### GFZ 14-35 A:

Inkopplingsförlöppen förorsakar kortvariga spänningsfall. Vid ogynnsamma nätförutsättningar kan andra maskiner menligt påverkas.

Vid nätimpedanser under 0,36 Ω behöver inga störningar befaras.

## Ljud-/vibrationsdata

Mätvärdena har tagits fram baserade på EN 50 144.

HA-värdet av maskinens ljudnivå utgör:

Ljudnivå 91 dB(A).

Ljudeffektnivå 104 dB(A).

### Använd hörselskydd!

Den beräknade hastighetsökningen är 4,0 m/s<sup>2</sup>.

## Avsedd användning

Maskinen är avsedd för sågning i trä, plast och lätta byggmaterial på fri hand. Den är lämplig för raka snitt och insågning. Använd rekommenderade sågblad.

## Tillbehör

Sågbladssats för trä . . . . . 2 608 632 120

Sågbladssats för lätta byggmaterial,

med hårdmetallbeläggning . . . . . 2 608 632 123

## Maskinens komponenter

- 1 Svärd
- 2 Bygelhandtag
- 3 Slagtalsregulator (GFZ 16-35 AC)
- 4 Inkopplingsspärr
- 5 Strömställare Till/Från
- 6 Kanal för dammsugning
- 7 SDS-utlösningssknapp
- 8 Nockar för dammsugning
- 9 Sågbladsskydd
- 10 Sågblad
- 11 Sågbladsgrej
- 12 Lättråd mutter för inställning av bygelhandtagets lutning
- 13 Lättråd skruv för förskjutning av bygelhandtaget i sidled

**Avbildat eller beskrivet tillbehör ingår delvis inte i leveransomfånget.**

## Säkerhetsåtgärder



**För att riskfritt kunna använda maskinen bör du noggrant läsa igenom bruksanvisningen och exakt följa de instruktioner som lämnas i säkerhetsanvisningarna.**

**För ytterligare säkerhetsanvisningar se bifogat häfte.**

**Låt en fackman instruera dig i maskinens användning.**



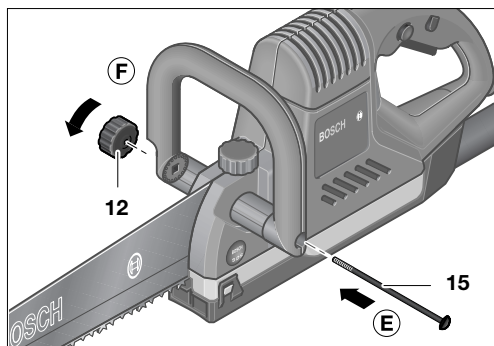
Skadas eller kapas nätsladden under arbetet, rör inte vid kabeln utan dra genast ut stickkontakten. Maskinen får absolut inte användas med defekt kabel.



För att undvika hörselskador ska ett hörselskydd användas.

Använd skyddsglasögon, skyddshandskar och kraftiga skor.

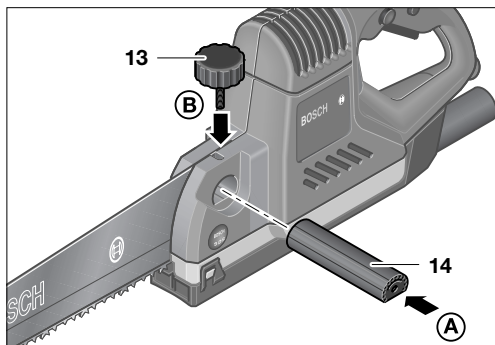
- Maskiner som används utomhus ska anslutas via en jordfelsbrytare (FI-) med en felström på max 30 mA. Använd endast en för utomhusarbete godkänd skarvsladd.
- Dra alltid kabeln bakåt från maskinen.
- Asbesthaltigt material får inte bearbetas.
- Innan du lägger bort maskinen bör den vara frånkopplad och ha stannat helt.
- Sätt alltid på sågbladsskyddet när sågen läggs bort.
- Håll barn på avstånd från maskinen.
- Barn får absolut inte använda maskinen.
- Bosch kan endast garantera att maskinen fungerar felfritt om för maskinen avsedda originaltillbehör används.



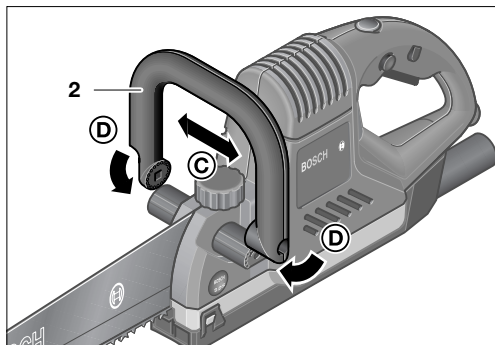
Sätt skruven **15** på plats **(E)** och dra fast med lätttrad mutter **12 (F)**.

## Kontroll före start

### Montering av bygelhandtag



Skjut in distansröret **14** i huset **(A)** och spänn fast med lätttrad skruv **13 (B)**.



Dra isär bygelhandtagets **2** delar **(C)** och skjut upp dem från båda sidorna på distansröret **(D)**.

### Inställning av bygelhandtaget

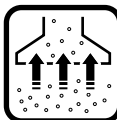
Lossa lätttrade muttern **12** och ställ in bygelh i önskad lutningsvinkel. (Bild **C**)

För sågning nära kanter lossa lätttrade skruven **13** och förskjut sedan bygelhandtaget i sidled. (Bild **D**)

Dra åter fast lätttrade skruven resp muttern.

För insättning av sågblad se avsnitt *Sågbladsbyte*.

## Damm-/spånutsugning



Damm-/spånutsugningen förhindrar grövre nedsmutsning, hög dammbelastning i andningsluften samtidigt som den underlättar hanteringen av dammet.



Dammet som uppstår under arbetet kan vara hälsofarligt, brännbart eller explosivt. Därför ska lämpliga skyddsåtgärder vidtas.

Till exempel: Ett flertal damm kan framkalla cancer. Använd därför lämplig damm-/spånutsugning och skyddsmask.

Om maskinen används en längre tid för bearbetning av trä eller för yrkesmässigt bruk på material vid vilket hälsovådligt damm uppstår, ska maskinen anslutas till en lämplig **extern utsugningsanordning** (t ex direkt till uttaget på en lämplig Bosch universaldammsugare med fjärrstyrning; sugaren startar automatiskt vid inkoppling av maskinen).





## Sågbladens montering

Se bild på uppfällbar sida. **(A + B)**

**Rekommendation:** Sätt alltid först in det sågblad vars fästbult sitter **längre bak** (i riktning mot motorn).

**Sågbladets text ska alltid vara riktad utåt samt överensstämma med fästbultens färg.**

Tryck ned SDS-utlösningssknyppen **7**. Härvid dras spärrstiftet **16** tillbaka och sågbladen kan hängas in.

Häng upp sågbladet på fästbulten **17**. (Bild **A**)

Sväng in sågbladet i svärdet **1** och se till att det faller i låsläge i sågbladsgejden **11**.

Häng nu upp andra sågbladet på fästbulten **18**.

(Bild **B**)

Sväng in sågbladet i svärdet och släpp SDS-utlösningssknyppen.

Tryck uppifrån mot sågbladet tills desså nos faller i låsläge i sågbladsgejden **11**.

**Kontrollera att sågbladen sitter stadigt!**

## Arbetsanvisningar

**Innan åtgärder utförs på maskinen, under arbetspauser och när den inte används (t ex byte av arbetsverktyg, underhåll, rengöring, inställningar) dra ut nätkontakten.**

Använd endast välskärpta, felfria sågblad. Spruckna, förvidna eller trubbiga sågblad ska genast bytas ut.

Välj sågblad att motsvara material som ska bearbetas:

- Hårdmetallsågblad för lätta byggnadsmaterial;
- använd aldrig för trä/plast avsedda sågblad för lätta byggnadsmaterial.

Vid sågning av lätta byggmaterial ska tillämpliga lagbestämmelser och materialtillverkarens rekommendationer beaktas.

Asbesthaltigt material får inte bearbetas.

Spänn ordentligt fast materialet. Arbetsstycket får absolut inte stödas med handen eller foten. Se till att påkopplad såg inte berör främmande föremål eller marken (risk för bakkast)!

Området ovanför och under sågsnittet ska vara fritt från hinder.

Håll i maskinen med båda händerna under arbetet och se till att du står stadigt.

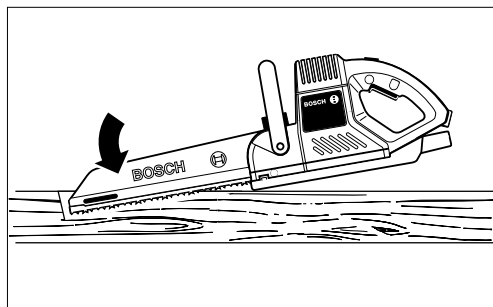
Kommer sågbladen i kläm i arbetsstycket, slå ifrån maskinen och spänn upp sågskåran med en träkil.

Efter avslutat arbete fränkoppla maskinen och dra ut sågbladet ur sågspåret och lägg bort maskinen först sedan sågbladet stannat (risk för bakkast).

**Efter fränkoppling bromsa inte upp sågbladet genom att tryckbelasta från sidan.**

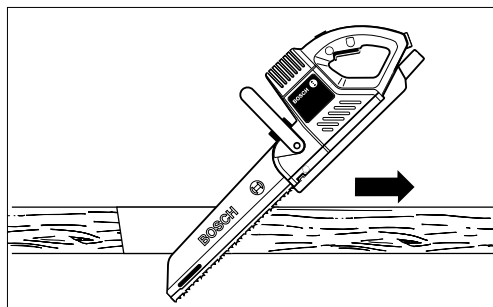
Använd aldrig svärdet för att bända bort avsågade trästycken eller dylikt.

## Insågning



Vid mjukt material som t ex trä och lätta byggnadsmaterial kan sågen försiktigt sänkas ned i materialet.

Lägg upp maskinen på arbetsstycket och koppla till. Sänk ned svärdet tills arbetsstycket genomsågats.



Lyft upp maskinen och fortsätt att såga längs skärinjen. Fränkoppla maskinen och lyft bort åden från arbetsstycket.



## Skötsel och rengöring

### Dra ut nätkontakten innan åtgärder utförs på maskinen.

Håll maskinen och ventilationsöppningarna rena för bra och säkert arbete.

Rengör svärd och sågblad efter avslutat arbete.

Sågbladen glider på slitfasta hårdmetallgejder och får för optimal dammsugning aldrig smörjas.

Byt ut trasiga, deformerade och oskarpa sågblad.

Om i apparaten trots exakt tillverkning och sträng kontroll störning skulle uppstå, bör reparation utföras av auktoriserad serviceverkstad för Bosch elverktyg.

Var vänlig ange vid förfrågningar och reservdelsbeställningar apparatens artikelnummer som består av 10 siffror.

## Service och kundtjänst

Robert Bosch AB

Isafjordsgatan 15

Box 11 54

S-16422 Kista

☎ Service: . . . . . (08) 7 50 15 00

☎ Kundtjänst: . . . . . (08) 7 50 18 20

## Leverantörsansvar

För Bosch verktygsprodukter lämnas garanti enligt respektive lands gällande föreskrifter (måste styrkas med kvitto, faktura eller följesedel).

Har produkten köpts och brukats enligt konsumentköplagens bestämmelser så gäller lagens bestämmelser.

Leverantörsansvaret gäller fabriktions- och materialfel. Skador som orsakats av överbelastning eller osakligt handhavande och normalt slitage omfattas ej av leverantörsansvaret.

Vid reklamation ska produkten inlämnas till närmaste auktoriserade serviceverkstad i **odemonterat** skick.

## Miljöhänsyn



### Återvinning i stället för avfallshantering

Maskin, tillbehör och förpackning kan återvinnas.

Denna bruksanvisning är tryckt på klorfritt returpapper.

För att underlätta sortering vid återvinning är plastdelarna markerade.

## CE Försäkran om överensstämmelse

Vi försäkrar härmed under exklusivt ansvar att denna produkt överensstämmer med följande normer och harmoniserade standarder: EN 50 144 enligt bestämmelserna i direktiven 89/336/EEG, 98/37/EG.

Dr. Gerhard Felten

Dr. Eckerhard Strötgen

*ppa. Felten i. V. Strötgen*

Robert Bosch GmbH, Geschäftsbereich Elektrowerkzeuge

**Ändringar förbehålles**

## Tekniske data

Bajonettsgag	GFZ 14-35 A	GFZ 16-35 AC
Bestillingsnummer	0 601 637 0..	0 601 637 7..
Opptatt effekt	[W] 1400	1600
Slagttall	[min <sup>-1</sup> ] 2600	850 ... 2600
Slaglengde	[mm] 50	50
Sverdlengde	[mm] 350	350
Vekt (uten tilbehør) ca.	[kg] 5,2	5,2
Isolasjonsklasse	▣ / II	▣ / II

### GFZ 14-35 A:

Innkoblinger fører til korte spenningsreduksjoner. Ved ugunstige nettvilkår kan det oppstå forstyrrelser på andre maskiner.

Ved nettimpedanser på mindre enn 0,36 Ω forventes det ingen forstyrrelser.

## Støy-/vibrasjonsinformasjon

Måleverdier funnet i samsvar med EN 50 144.

Det typiske A-bedømte støynivået for maskinen er:

Lydtrykknivå: 91 dB(A).

Lydstyrkenivå: 104 dB(A).

### Bruk hørselvern!

Den typiske bedømte akselerasjonen er 4,0 m/s<sup>2</sup>.

## Maskinelementer

- 1 Sverd
- 2 Bøylehåndtak
- 3 Slagttallregulator (GFZ 16-35 AC)
- 4 Innkoplingssperre
- 5 På-av-bryter
- 6 Kanal til støvavsuging
- 7 SDS-utløserknapp
- 8 Knast for støvavsuging
- 9 Sagbladhylster
- 10 Sagblad
- 11 Sagbladføring
- 12 Riflemutter til justering av hellingen på bøylehåndtaket
- 13 Rifleskrue til sideforskyvning av bøylehåndtaket

**Illustrert eller beskrevet tilbehør inngår delvis ikke i leveransen.**

## Formålmessig bruk

Maskinen er beregnet til frihånds-skjæring av tre, kunststoff og lette byggematerialer. Den er egnet for rette snitt og dykksnitt. Ta hensyn til sagbladanbefalingene.

## Tilbehør

Sagblad-sett for tre . . . . . 2 608 632 120

Sagblad-sett for lette byggematerialer,  
utstyrt med hardmetall . . . . . 2 608 632 123



## For din sikkerhet



**Farefritt arbeid med maskinen er kun mulig hvis du leser hele bruksanvisningen og alle sikkerhetsanvisningene og følger de oppgitte anvisningene nøye.**

**Følg dessuten de generelle sikkerhetsinformasjonene i vedlagt hefte. Sørg for å få demonstrert maskinen før førstegangs bruk.**



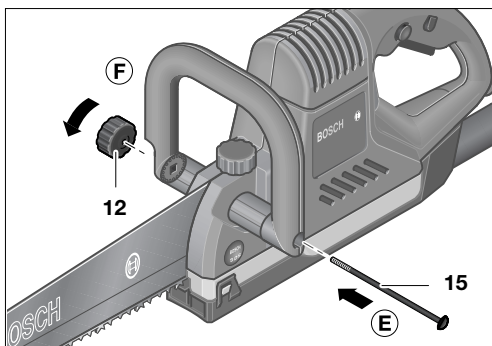
Hvis strømkabelen skades eller kappes under arbeid må kabelen ikke berøres, men strømstøpselet straks trekkes ut. Bruk aldri maskinen med skadet kabel.



For å unngå hørselskader må en benytte hørselvern.

Bruk vernebriller, vernehansker og solide vernesko.

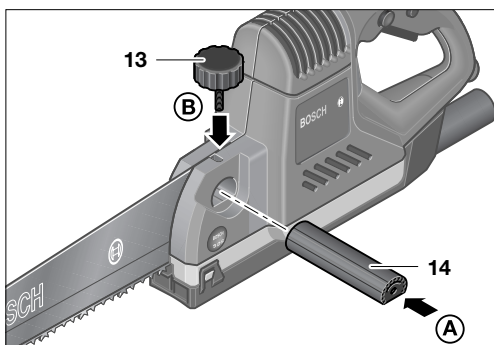
- Maskiner som brukes utendørs må tilkobles via en jordfeilbryter med maksimal 30 mA utløsningsstrøm. Bruk kun en skjøteledning som er godkjent til utendørs bruk.
- Før alltid kabelen bakover bort fra maskinen.
- Asbestholdig material må ikke bearbejdes.
- Maskinen må alltid slås av og være stanset helt før den legges ned.
- Trekk over sagbladhylderet når maskinen legges bort.
- Hold barn unna maskinen.
- La aldri barn bruke maskinen.
- Bosch kan kun garantere en feilfri funksjon av maskinen når det brukes original-tilbehør.



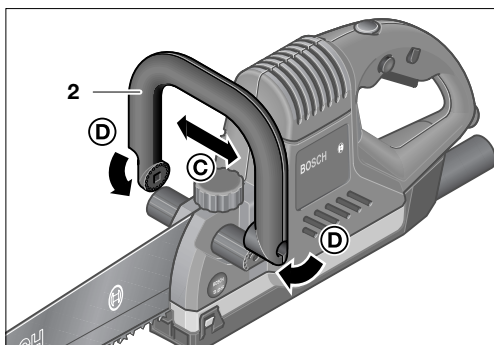
Sett inn skruen 15 (E) og trekk fast med riflemutteren 12 (F).

## Før igangsettingen

### Montering av bøylehåndtaket



Skyv avstandsørret 14 inn i huset (A) og fest det med rifleskruen 13 (B).



Trekk bøylehåndtaket 2 fra hverandre (C) og sett det på begge sider på avstandsørret (D).

### Justering av bøylehåndtaket

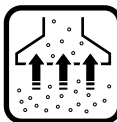
Løse riflemutteren 12 og innstill den ønskede hellingen på bøylen. (Bilde C)

Ved saging nær kanter kan bøylehåndtaket forskyves mot siden ved å løse rifleskruen 13. (Bilde D)

Trekk rifleskruen hhv. -mutteren fast igjen.

Innsetting av sagbladene se avsnittet *Utskifting av sagblad*.

### Støv-/sponavsuging



Støv-/sponavsugingen forhindrer større tilsmussing og høy støvbelastning i innåndingsluften og forenkler deponeringen av støvet.

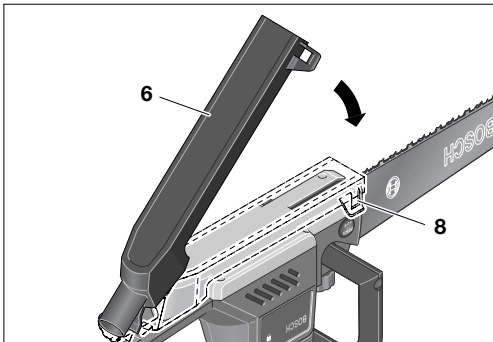


Støv som oppstår under arbeidet kan være helsefarlig, brennbart eller eksplosiv. Egnede beskyttelsestiltak er nødvendig.

For eksempel: Enkelte støvtyper kan være kreftfremkallende. Bruk egnet støv- og sponavsug og støvmaske.

Under lengre bearbejding av tre eller ved yrkesmessig bruk på materialer som skaper helsefarlig støv, må maskinen koples til et egnet **eksternt avsugingsanlegg** (f.eks. direkte i maskinstøpselet på en egnet Bosch-universalsuger med fjernstyring; denne starter automatisk når maskinen koples inn).

## Tilkopling av støvavsugingen



Heng inn kanalen til støvavsugingen **6** på håndtaket bak nede og la den snappe inn i knasten **8**. Stikk støvavsugslangen (Ø 35 mm) direkte i muffen på kanalen.

## Igangsettingen

### Vær oppmerksom på nettspenningen!

Spenningen til strømkilden må stemme overens med informasjonene på maskinens typeskilt. Maskiner som er merket med 230 V kan også brukes på 220 V.

**Sagbladene må ikke ligge an, ikke berøre noe og ikke støte mot noe ved innkopling!**

### Inn-/utkopling

#### Innkopling:

Trykk innkoplingssperren **4** til venstre eller høyre, hold den fast og trykk deretter på-av-bryteren **5**.

#### Utkopling:

Slipp på-av-bryteren **5**.

Legg maskinen først bort når sagbladene har stanset helt.

Sagblad må ikke bremses ved å trykke mot siden etter utkopling.

### Slagtalregulering (GFZ 16-35 AC)

Slagtallet kan reguleres trinnløst med slagtalregulatoren **3**.

Stilling 1: laveste slagfall  
Stilling 6: høyeste slagfall

Konstantelektronikken holder det forvalgte slagtalet mellom tomgang og last nesten konstant. Dette muliggjør jevne og rene sagsnitt også ved forskjellige materialsammensetninger.

## Utskifting av sagblad

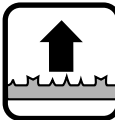


**Bruk vernehansker til beskyttelse mot personskader fra skarpe skjær både ved monteringen og ved den avsluttende kontrollen.**

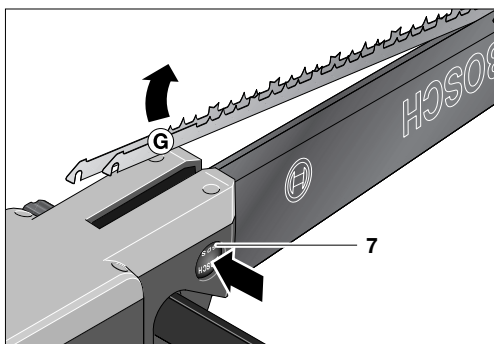
Sett maskinen på bøylehåndtaket.

Språk kanalen for støvavsugning **6** av knastene **8** og ta den av bakover.

**Henvising:** Sagbladene (festebolt) står i en annen posisjon etter hver stans. Bildene viser en vilkårlig stilling.

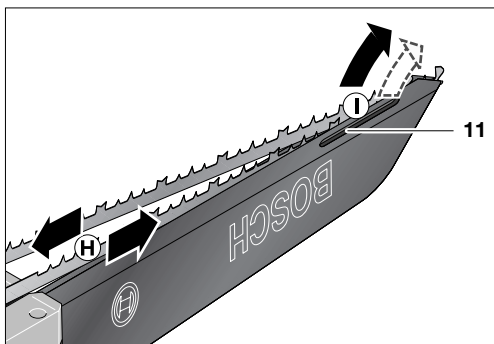


**Ta ut sagblad**



Trykk SDS-utløserknappen **7**. Dermed låses sagbladene opp.

Sving begge sagbladene samtidig oppover ut av feste-bolten **6**.



Skyv sagbladene fra hverandre **H** og trekk dem **etter hverandre** ut av sagbladeføringen **11** **I**.

Hvis de trekkes ut samtidig sperres nesene på sagbladene gjensidig.



### Sette inn sagblad

Se bilde på utbrettings siden. (A + B)

**Anbefaling:** Sett alltid først inn det sagbladet der festebolten er **lengre bak** på apparatet (retning motor).

**Skriften på sagbladet må alltid vise utover og stemme overens med fargen på festebolten.**

Trykk SDS-utløserknappen **7**. Dermed trekkes låsestiften **16** tilbake, sagbladene kan henges inn.

Heng sagbladet inn i festebolten **17**. (Bilde **A**)

Sving sagbladet inn i sverdet **1** og la det snappe inn i sagbladføringen **11**.

Heng det andre sagbladet inn i festebolten **18**.

(Bilde **B**)

Sving sagbladet inn i sverdet og slipp SDS-utløserknappen.

Trykk på sagbladet ovenfra til nesens på sagbladet snapper inn i sagbladføringen **11**.

**Kontroller at sagbladene sitter godt fast!**

## Arbeidshenvisninger

**I arbeidspauser, når maskinen ikke er i bruk og før alle arbeider på maskinen utføres (f.eks. utskifting av arbeidsverktøy, service, rengjøring, innstillinger) må støpselet trekkes ut.**

Bruk kun skarpe, feilfrie sagblad. Revnede, bøyde eller uskarpe sagblad må straks skiftes ut.

Velg sagblad som passer til det materialet som skal bearbeides:

- Hardmetall-sagblad for lette byggematerialer;
- Sagblad for tre/kunststoff må aldri brukes for lette byggematerialer.

Ved saging av lette byggematerialer må de lovmessige bestemmelsene og materialprodusentens anbefalinger følges.

Asbestholdig material må ikke bearbeides.

Spenn materialet godt fast. Støtt aldri arbeidsemnet med hånden eller foten. Ikke berør gjenstander eller bakken med innkoblet sag (fare for tilbakeslag)!

Snittbanen må være fri for hindringer både oppe og nede.

Når du arbeider må du alltid holde maskinen godt fast med begge hendene og sørge for å stå stødig.

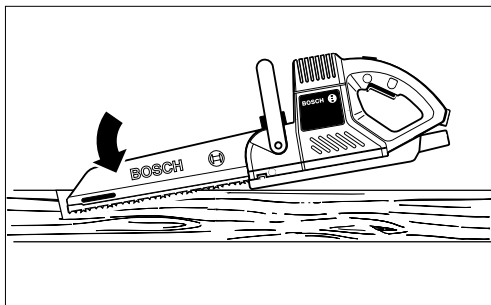
Hvis sagbladene sitter fast i arbeidsstykket, skal maskinen koples ut og sagspalten åpnes med en trekile. Trekk deretter sagsen ut.

Etter at arbeidet er avsluttet må maskinen slås av og sagbladet først trekkes ut av snittet og legges ned når det er stanset helt (fare for tilbakeslag).

**Sagblad må ikke bremses ved å trykke mot siden etter utkopling.**

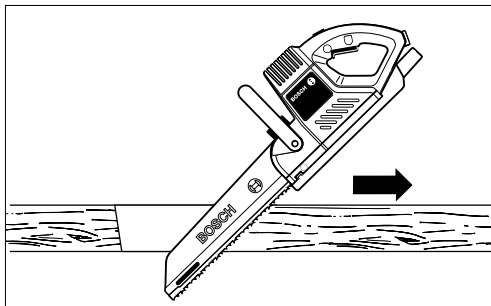
Ikke bruk sverdet til å slå bort avsagede trestykker e.l.

## Dykkingsaging



Ved bløte materialer, som f.eks. tre eller lette byggematerialer, kan man dykke sagbladet inn i materialet idet man sager forsiktig.

Sett maskinen på arbeidsstykket og kople det inn. Dykk inn sverdet til arbeidsstykket er gjennomsaget.



Løft maskinen og sag videre langs snittlinjen. Kople maskinen ut og ta det bort fra arbeidsstykket.

## Service og rengjøring

**Før alle arbeider på maskinen må støpselet trekkes ut.**

Maskin og ventilasjonsspalter må alltid holdes rene for å kunne arbeide bra og sikkert.

Sverd og sagblad skal rengjøres når arbeidet er avsluttet.

Sagbladene gliir på slitasjefrie hardmetall-føringer og skal for en best mulig støvavsuging ikke smøres.

Revnete, bøyd eller uskarpe sagblad skal skiftes ut.

Skulle apparatet svikte engang på tross av omhyggelige produksjons- og kontrollmetoder, må reparasjonen utføres av en autorisert kundeservice for Bosch-elektroverktøy.

Ved alle forespørsler og reservedelsbestillinger må du absolutt oppgi maskinens 10-sifrede bestillingsnummer.

## Garanti

For Bosch-maskiner ytes det garanti i henhold til de lovbestemte/nasjonale bestemmelser (vedlegg regning eller følgeseddel). Skader som kan tilbakeføres til naturlig slitasje, overbelastning eller usakkyndig behandling er utelukket fra garantien.

Ved skader som er oppstått på grunn av material- eller produksjonsfeil blir det enten levert et nytt produkt eller produktet blir reparert gratis.

Klager kan bare godtas hvis maskinen blir sendt til leverandøren eller til et godkjent kundeverksted for elektriske verktøy i **montert** tilstand.

## Miljøvern



### Råstoffgjenvinning i stedet for avfallsdeponering

Maskin, tilbehør og forpakning bør resirkuleres.

Denne bruksanvisningen er laget av klorfritt resirkulert papir.

For å kunne resirkulere på en skikkelig måte, er kunststoffdelene markerte.

## Service og kundekonsulent

Robert Bosch A/S

Trollaasveien 8

Postboks 10

N-1414 Trollaasen

☎ Kundekonsulent . . . . . 66 81 70 00

Fax . . . . . 66 81 70 97

## CE Samsvarserklæring

Vi overtar ansvaret for at dette produktet er i overensstemmelse med følgende standarder eller standarddokumenter: EN 50 144 i samsvar med bestemmelsene i direktivene 89/336/EØF, 98/37/EF.

Dr. Gerhard Felten

Dr. Eckerhard Strötgen

*ppa. Felten i.v. Strötgen*

Robert Bosch GmbH, Geschäftsbereich Elektrowerkzeuge

**Endringer forbeholdes**

## Tekniset tiedot

Tandemsaha	GFZ 14-35 A	GFZ 16-35 AC
Tilausnumero	0 601 637 0..	0 601 637 7..
Ottoteho	[W] 1400	1600
Iskuluku	[min <sup>-1</sup> ] 2600	850 ... 2600
Isku	[mm] 50	50
Laipan pituus	[mm] 350	350
Paino (ilman tarvikkeita) n.	[kg] 5,2	5,2
Suojausluokka	▣ / II	▣ / II

### GFZ 14-35 A:

Kytkeminen aiheuttaa lyhytaikaisen jännitteen alenemisen. Heikossa verkossa saattaa tämä häiritä muita laitteita. Verkkoimpedanssin ollessa alle 0,36 Ω ei häiriötä ole odotettavissa.

## Melu-/täriänetieto

Mitta-arvot annettu EN 50 144 mukaan.

Yleensä työkalun A-luokan melutaso:

Melutaso 91 dB(A).

Äänenvoimakkuus 104 dB(A).

### Käytä kuulosuojaimia!

Tyypillisesti luokitettu kiihtyvyyys on 4,0 m/s<sup>2</sup>.

## Laitteen osat

- 1 Laippa
- 2 Sankakahva
- 3 Iskuluvun säädin (GFZ 16-35 AC)
- 4 Käynnistysvarmistin
- 5 Käynnistyskytkin
- 6 Purunpoistokanava
- 7 SDS-vapautusnappi
- 8 Nokat purunpoistoa varten
- 9 Sahanterien suojus
- 10 Sahanterät
- 11 Sahanterien ohjain
- 12 Rihlattu mutteri sankakahvan kallistuksen säätöä varten
- 13 Rihlattu ruuvi sankakahvan sivuttaista siirtoa varten

**Kuvissa esitetyt ja selostetut lisävarusteet eivät aina kuulu toimitukseen.**

## Määräysten mukainen käyttö

Laitte on tarkoitettu puun, muovin ja kevytrakennusaineen käsivaraiseen sahaukseen. Se soveltuu suoriin ja opposahauksiin. Sahanteriä koskevat suositukset tulee huomioida.

## Lisätarvikkeet

Sahanteräsarja puuta varten . . . . . 2 608 632 120

Sahanteräsarja kevytrakennusaineille,

kov metallipinnoitettu . . . . . 2 608 632 123



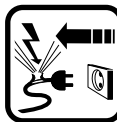
## Työturvallisuus

**Vaaraton työskentely laitteella on mahdollinen ainoastaan, luettuasi huolellisesti käyttö- ja turvaohjeet sekä seuraamalla niiden ohjeita tarkasti.**

**Lisäksi tulee ottaa huomioon mukaan liitetyn vihkon yleiset turvaohjeet.**

**Ennen ensimmäistä käyttöä sinun tulisi saada käytännön opastusta.**

Jos verkkojohto vahingoittuu tai katkeaa ei johtoa saa koskettaa, vaan pistotulppa on välittömästi irrotettava pistorasiasista. Älä koskaan käytä laitetta, jos verkkojohto on viallinen.

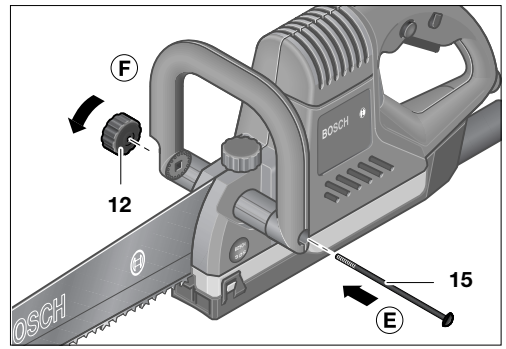


Myös kuulosuojaimien käyttö on työterveyssyistä välttämätöntä.

Käytä suojalaseja, suojakäsineitä ja tukkevia jalkineita.



- Liitä ulkona käytettävät laitteet vikavirtakytkimen (FI-) kautta, jonka laukaisuvirta on korkeintaan 30 mA. Käytä ainoastaan ulkokäyttöön sallittua pi-dennysjohtoa.
- Tarkista aina, että verkkokaapeli kulkee laitteesta poispäin.
- Asbestipitoista materiaalia ei saa työstää.
- Kytke laite pois päältä ja anna sen aina pysähtyä ennen kun laitat sen pois.
- Aseta teränsuojus paikoilleen asettaessasi sahan pois.
- Pidä lapset loitolla koneesta.
- Älä koskaan salli lasten käyttää konetta.
- Bosch takaa laitteen moitteettoman toiminnan ainoastaan, jos käytetään tälle laitteelle tarkoitettuja alkuperäisiä varaosia.



Asenna ruuvi **15** paikoilleen **(E)** ja kiristä rihtalulla mutterilla **12** **(F)**.

### Sankakahvan siirtäminen

Höllää rihtattua mutteria **12** ja aseta sankakahva toivotuun kaltevuuteen. (Kuva **C**)

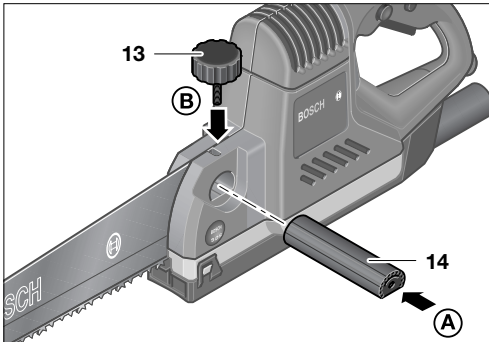
Siirrä sankakahva sivuttain hölläämällä rihtattua ruuvia **13** lähellä reunaa sahaamista varten. (Kuva **D**)

Kiristä rihtattu ruuvi ja rihtattu mutteri.

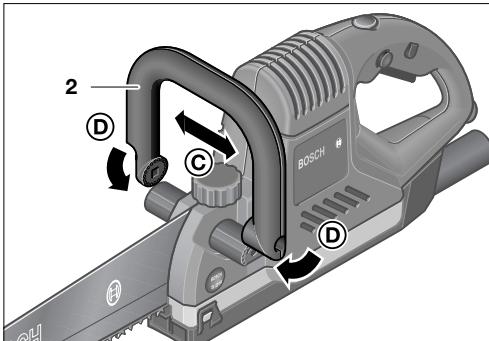
Sahanterien asennus, katso kappale *Sahanterien vaihto*.

## Ennen käyttöönottoa

### Sankakahvan asennus

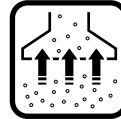


Työnnä välikeputki **14** koteloon **(A)** ja kiinnitä rihtalulla ruuvilla **13** **(B)**.



Vedä sankakahvan **2** osat erilleen toisistaan **(C)** ja asenna välikeputken kummallakin puolelta **(D)**.

### Pölyn-/purun poistoimu



Pölyn-/purun poistoimu estää pahemmat likaantumiset, hengitysilman suuren pölykuormituksen ja helpottaa pölyn hävittämisen.



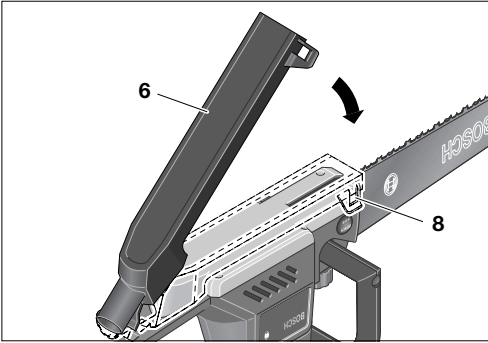
Työssä syntyvä pöly voi olla terveydelle haitallista, palavaa tai räjähdysaltista. Sopivat suojarusteet ovat välttämättömiä.

Esimerkiksi: Monet pölyt pidetään karsinogeenisina. Käytä soveltuvaa pölyn-/lastunpoistoa ja pölynsuoja-naamaria.

Laite täytyy liittää sopivaan ulkoiseen imulaitteeseen, jos pitemmän aikaa työsketään puuta tai ammattimaisessa käytössä aineita, joista syntyy terveydelle haitallista pölyä (esim. suoraan sopivan kaukokytentä-automatiikalla varustetun Bosch-yleisimurin pistorasiin, joka käynnistyy automaattisesti laitetta käynnistettäessä.).



## Purunpoiston imuletkun liittäminen



Ripusta imukanava **6** taakse kahvan alle ja saata se lukkiutumaan nokkiin **8**. Työnnä pölynimurin letku ( $\varnothing$  35 mm) suoraan kanavan muhviin.

## Sahanterien vaihto

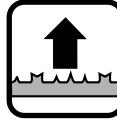


Käytä suojakäsineitä suojaksi teräviä leikkausreunoja vasten sekä asennettaessa että asennuksen tarkistuksessa.

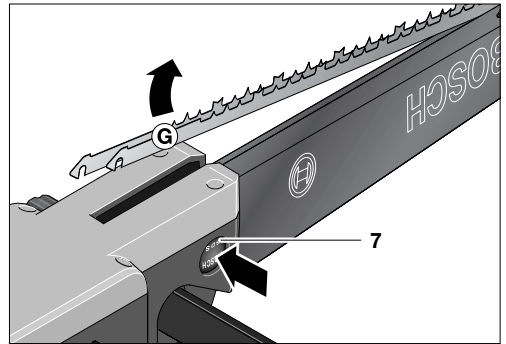
Aseta laite seisomaan sankakahvan päälle.

Vedä purunpoistokanava **6** irti nokista **8** ja poista se taaksepäin.

**Vihje:** Sahanterät (kiinnityspultti) ovat sahan pysähtyessä aina eri asennossa. Kuvat näyttävät mielivaltaisen asennon.

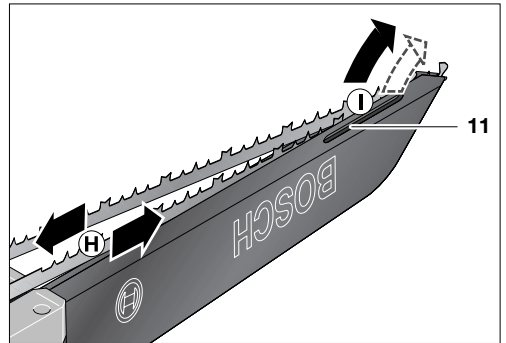


## Sahanterien irrotus



Paina SDS-vapautusnuppia **7**, tämä vapauttaa sahanterät.

Käännä molemmat sahanterät samanaikaisesti ylöspäin irti kiinnityspulteista **G**.



Työnnä sahanterät irti toisistaan **H** ja poista ne **peräkkäin** sahanterien ohjaimesta **11** **I**.

Jos terät koetetaan poistaa samanaikaisesti lukkiutuvat sahanterien nokat vastakkaiseen terään.

## Käyttöönotto

### Tarkista verkkojännite!

Virtalähteen jännitteen täytyy olla sama kuin mallikilpeen merkitty. 230 V-merkittyjä laitteita voidaan käyttää myös 220 V verkoissa.

**Käynnistettäessä saha eivät sahanterät saa olla mitään vastaan, koskettaa mitään tai iskeä mihinkään!**

### Käynnistys ja pysäytys

#### Käynnistys:

Paina käynnistysvarmistin **4** vasemmalle tai oikealle, pidä se siinä ja paina sitten käynnistyskytkintä **5**.

#### Pysäytys:

Irrota ote käynnistyskytkimestä **5**.

Aseta laite pois käsistä vasta sahanterien pysähtyessä.

Älä jarruta sahanterää poiskytkennän jälkeen sivuttaisella painamisella.

### Iskuluvun säätö (GFZ 16-35 AC)

Iskuluku voidaan säätää portaattomasti iskuluvun säätimellä **3**.

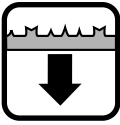
Asento 1:

pienin iskuluku

Asento 6:

suurin iskuluku

Vakioelektronikka pitää esivalitun iskuluvun lähes vakiona kuorman vaihdelta tyhjäkäynnistä suurimpaan kuorman. Tämä mahdollistaa tasaiset ja puhtaat sahausjäljet myös poikkeavissa ainekoko-panoissa.



## Sahanterien asennus

Katso uloskääntösvillulla olevaa kuvaa. **(A) + (B)**

**Suositus:** Asenna aina ensin se sahanteriä, jonka kiinnityspultti on **kauempana takana** (moottorin suunnassa).

**Sahanterässä olevan tekstin tulee aina osoittaa ulospäin ja olla samanvärinen kuin kiinnityspultti.**

Paina SDS-vapautusnuppia **7**. Lukitustappi **16** vetäytyy tällöin takaisin ja sahanterät voidaan asentaa.

Ripusta sahanteriä kiinnityspulttiin **17**. (Kuva **A**)  
Käännä sahanteriä sisään laippaan **1** ja saata se lukkiutumaan sahanterän ohjaimen **11**.

Ripusta toinen sahanteriä kiinnityspulttiin **18**. (Kuva **B**)  
Käännä sahanteriä sisään laippaan ja irrota ote SDS-vapautusnupista.

Paina ylhäältä sahanteriä, kunnes sahanterän nokka lukkiutuu sahanterän ohjaimen **11**.

**Tarkista, että sahanterät ovat tiukasti kiinni!**

## Työskentelyohjeita

**Irrota pistotulppa taukojen ajaksi sekä kun laitetta ei käytetä ja ennen kaikkia laitteeseen kohdistuvia töitä, (esim. kun suoritetaan työkalunvaihto, huolletaan, puhdistetaan, tai asennetaan).**

Käytä yksinomaan moitteettomassa kunnossa olevia sahanteriä. Halkeilleet, taipuneet tai tylsät sahanterät tulee välittömästi vaihtaa.

Valitse sahanteriä sahattavan aineen mukaan:

- Kovametallisahanterät kevytrakennusaineille;
- älä koskaan käytä puu/muovi-sahanteriä kevytrakennusainetta varten.

Kevytrakennusaineita sahattaessa on otettava huomioon lakisäätöiset määräykset ja materiaalin valmistajan suositukset sekä ohjeet.

Asbestipitoista materiaalia ei saa työstää.

Kiinnitä sahattava materiaali hyvin. Älä koskaan tue työkalupäätä kädellä tai jalalla. Älä kosketa muita esineitä tai maanpintaa käynnissä olevalla sahalla (takaiskuvaara)!

Sahauslinjan täytyy olla esteetön sekä työkalupäälle ylä- että alapuolella.

Pidä työskentelyn aikana aina laitetta kaksin käsin ja seiso tukevasti.

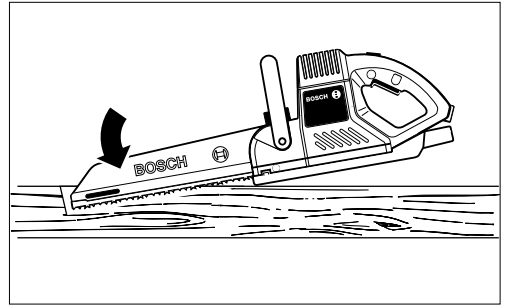
Pysäytä saha ja levitä sahausrako puukiillalla, jos sahanterät jäävät puristukseen työkalupäleeseen.

Kytke laite pois työvaiheen päätyttyä ja poista sahanteriä urasta vasta sitten, kun se on pysähtynyt (takaiskuvaara).

**Älä jarruta sahanteriä poiskytkennän jälkeen sivuttaisella painamisella.**

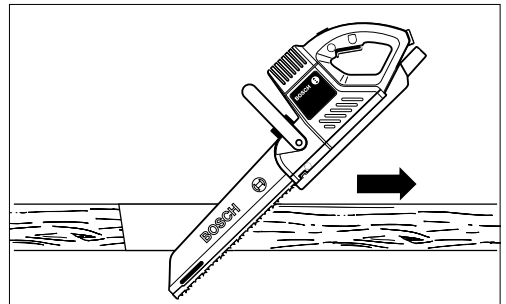
Älä käytä laippaa sahattujen puukappaleiden poistotyöntämiseen tai vastaavaan.

## Upposahaus



Pehmeässä aineessa, kuten esim. puussa ja kevytrakennusaineissa voidaan varovasti upottaa liikkuvat sahanterät työkalupäleeseen.

Aseta laite työkalupäälle ja käynnistä se. Upota laippa kunnes se ulottuu työkalupäälle läpi.



Nosta saha ylös ja jatka sahaamista leikkausviivaa pitkin. Pysäytä saha ja poista se työkalupäälle luota.

## Huolto ja puhdistus

### Irrota pistotulppa ennen kaikkia laitteeseen kohdistuvia töitä.

Pidä aina laite ja tuuletusaukot puhtaina voidaksesi työskennellä hyvin ja turvallisesti.

Puhdista laippa ja sahanterät työn loputtua.

Sahanterät liukuvat kulumattomissa kovametalliohjaimissa eikä niitä saa voidella parhaan mahdollisen puurunpoiston takaamiseksi.

Vaihda rikkinäiset, taipuneet tai tylsät sahanterät uusiin.

Tämä laite on suunniteltu, valmistettu ja testattu erittäin huolellisesti. Mikäli siinä siitä huolimatta ilmenee jokin vika, anna vain Bosch-huolto liikkeen suorittaa tarvittavat korjaukset.

Ilmoita ehdottomasti laitteen 10-numeroinen tilausnumero kaikissa kyselyissä ja varaosatilauksissa.

## Huolto

Robert Bosch OY  
Keskushuolto/Sähkötyökalut  
Pakkalantie 21A  
FIN-01510 Vantaa

☎ ..... (09) 27 05 34 61

Fax ..... (09) 8 70 23 18

## Takuu

Myönnämme Bosch-laitteille lain- ja maakohtaisten määräysten mukaisen takuun (esitettävä lasku tai toimitustodiste).

Takuu koskee raaka-aine- ja valmistusvirheitä. Takuu-aika alkaa koneen ostopäivästä.

Mahdollisen takuukorjauksen yhteydessä pyydämme esittämään ostokuitin tai vastaavan todisteen ostopäivästä.

Takuu raukeaa, jos jokin muu kuin valtuutettu huoltoliike ryhtyy korjaustoimenpiteisiin takuun aikana.

## Ympäristönsuojelu



### Raaka-aineen uusiokäyttö jätehuollon asemasta

Nämä käyttöohjeet on valmistettu kloorittomasti valkaistusta uusiopaperista.

Laite, tarvikkeet ja pakkaus pitäisi hävittää ympäristöystävällisesti toimittamalla ne kierrätykseen.

Lajipuhdasta kierrättämistä varten muoviosissa on merkinnät.

## CE Todistus standardinmukaisuudesta

Todistamme täten ja vastaamme yksin siitä, että tämä tuote on alla lueteltujen standardien ja standardoimisasiakirjojen vaatimusten mukainen EN 50 144 seuraavien direktiivien määräysten mukaisesti: 89/336/ETY, 98/37/EY.

Dr. Gerhard Felten

Dr. Eckerhard Strötgen

*ppa. Felten i. v. Strötgen*

Robert Bosch GmbH, Geschäftsbereich Elektrowerkzeuge

**Pidätämme oikeuden muutoksiin**

## Χαρακτηριστικά μηχανήματος

Αλεπουρά	GFZ 14-35 A	GFZ 16-35 AC
Αριθμός παραγγελίας	0 601 637 0..	0 601 637 7..
Ονομαστική ισχύς	[W] 1400	1600
Αριθμός παλινδρομήσεων	[min <sup>-1</sup> ] 2600	850 ... 2600
Διαδρομή εμβολισμού	[mm] 50	50
Μήκος λόγχης	[mm] 350	350
Βάρος (χωρίς εξαρτήματα) περ.	[kg] 5,2	5,2
Μόνωση	☐ / II	☐ / II

### GFZ 14-35 A:

Οι διαδικασίες ζεύξης προκαλούν σύντομες πτώσεις τάσης. Υπό δυσμενείς συνθήκες δικτύου μπορεί να επηρεαστούν αρνητικά άλλες συσκευές.

Αν η σύνθετη αντίσταση δικτύου είναι μικρότερη από 0,36 Ω δεν αναμένονται παρενοχλήσεις.

### Πληροφορίες για θόρυβο και δονήσεις

Εξακριβωση των τιμών μέτρησης σύμφωνα με EN 50 144.

Η σύμφωνα με την καμπύλη A εκτιμηθείσα στάθμη θορύβου της συσκευής ανέρχεται σε:

Στάθμη ακουστικής πίεσης 91 dB(A).

Στάθμη ηχητικής ισχύος 104 dB(A).

### Φοράτε ωτασπίδες!

Η εκτιμηθείσα χαρακτηριστική επιτάχυνση ανέρχεται 4,0 m/s<sup>2</sup>.

### Μέρη μηχανήματος

- 1 Λόγχη
- 2 Χειρολαβή
- 3 Ρυθμιστής αριθμού παλινδρομήσεων (GFZ 16-35 AC)
- 4 Αποκλεισμός αθέλητης ζεύξης
- 5 Διακόπτης ON/OFF
- 6 Κανάλι για την αναρρόφηση σκόνης
- 7 Πλήκτρο ενεργοποίησης συστήματος SDS
- 8 Εκκεντρα για αναρρόφηση σκόνης
- 9 Προστατευτικό σπαθόλαμας
- 10 Σπαθόλαμας
- 11 Οδηγός σπαθόλαμας
- 12 Οδοντωτό περικόχλιο για τη ρύθμιση της κλίσης της χειρολαβής
- 13 Οδοντωτή βίδα για την πλάγια μετακίνηση της χειρολαβής

**Εξαρτήματα που απεικονίζονται και περιγράφονται δε συνοδεύουν παντοτε το μηχάνημα.**

### Χρήση σύμφωνα με τον προορισμό

Το μηχάνημα προορίζεται για την ελεύθερη κοπή με το χέρι ξύλων, πλαστικών και ελαφρών δομικών υλικών. Είναι κατάλληλο για ίσιες κοπές και κοπές με βύθισμα. Πρέπει να τηρούνται οι σχετικές με τις σπαθόλαμες συστάσεις.

### Εξαρτήματα

Σετ σπαθολαμών ξύλου . . . . . 2 608 632 120

Σετ σπαθολαμών ελαφρών δομικών υλικών, με σκληρομέταλλο . . . . . 2 608 632 123

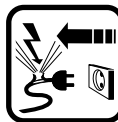


### Για την ασφάλειά σας

**Ακίνδυνη εργασία με το μηχάνημα είναι μόνο δυνατή, αν διαβάσετε εντελώς τις οδηγίες χρήσης και τις υποδείξεις ασφαλείας και τηρείτε αυστηρά τις οδηγίες που περιέχονται σ' αυτές.**

**Συμπληρωματικά πρέπει να τηρούνται και οι γενικές υποδείξεις ασφαλείας που περιέχονται στο συμπαράδιδόμενο φυλλάδιο.**

**Πριν χρησιμοποιήσετε το μηχάνημα για πρώτη φορά ζητήστε να σας ενημερώσουν στην πράξη.**



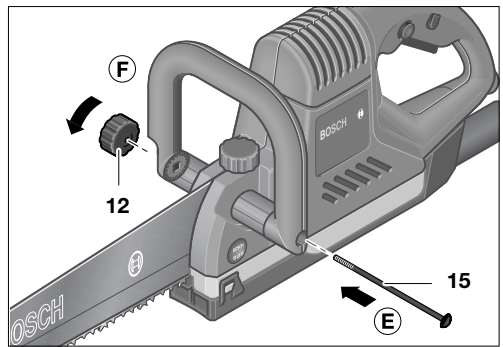
Μην αγγίξετε το καλώδιο δικτύου σε περίπτωση που κατά την εργασία υποστεί βλάβη ή κοπεί τελείως, αλλά βγάλτε αμέσως το φις από την πρίζα. Μη χρησιμοποιείτε ποτέ το μηχάνημα με φθαρμένο καλώδιο.



Προς αποφυγή βλάβης της ακοής πρέπει να φοράτε ωτασπίδες.

Φοράτε προστατευτικά γυαλιά, προστατευτικά γάντια και στερεά υποδήματα.

- Μηχάνημα που χρησιμοποιούνται στο ύπαιθρο πρέπει να συνδέονται με το δίκτυο δια μέσου ενός αυτόματου διακόπτη διαρροής 30 mA. Χρησιμοποιείτε πάντα καλώδια επιμήκυνσης εγκεκριμένα για χρήση στην ύπαιθρο.
- Απομακρύνετε το καλώδιο πάντοτε πίσω από το μηχάνημα.
- Δεν επιτρέπεται η κατεργασία αμιαντούχων υλικών.
- Πριν την εναπόθεση του μηχανήματος διακόψτε τη λειτουργία του και αφήστε το να σταματήσει εντελώς να κινείται.
- Τοποθετείτε το προστατευτικό της σπαθόλαμας πριν εναποθέσετε το μηχάνημα.
- Απομακρύνετε τα παιδιά από το μηχάνημα.
- Μην επιτρέψετε ποτέ σε παιδιά τη χρήση του μηχανήματος.
- Η Bosch εγγυάται την άσογη λειτουργία του μηχανήματος μόνο όταν για το μηχάνημα αυτό χρησιμοποιούνται τα προβλεπόμενα γνήσια εξαρτήματα.



Τοποθετήστε τη βίδα 15 (E) και σφίξτε την με το οδοντωτό περικόχλιο 12 (F).

### Ρύθμιση της χειρολαβής

Λύστε το οδοντωτό περικόχλιο 12 και ρυθμίστε την επιθυμητή κλίση της χειρολαβής. (εικόνα C)

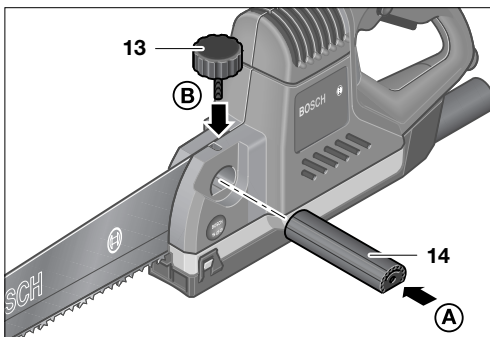
Για πριόνισμα κοντά στο περιθώριο χαλαρώστε τη χειρολαβή με λύσιμο της οδοντωτής βίδας 13 και μετακινήστε την πλάγιως. (εικόνα D)

Ξανασφίξτε το οδοντωτό περικόχλιο και/ή την οδοντωτή βίδα.

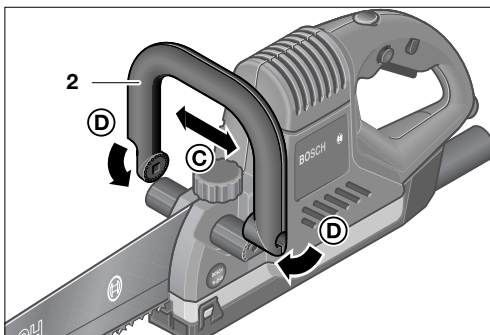
Για την τοποθέτηση των σπαθολαμών βλέπε κεφάλαιο “Αλλαγή σπαθολαμών”.

## Πριν τη θέση του μηχανήματος σε λειτουργία

### Συναρμολόγηση της χειρολαβής

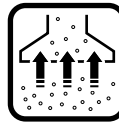


Εισάγετε το σωλήνα απόστασης 14 στο περιβλήμα (A) και σφίξτε τον με την οδοντωτή βίδα 13 (B).



Ανοίξτε τη χειρολαβή 2 (C) και τοποθετήστε την κι από τις δυο πλευρές στο σωλήνα απόστασης (D).

## Αναρρόφηση σκόνης και γρεζιών/ροκανιδιών



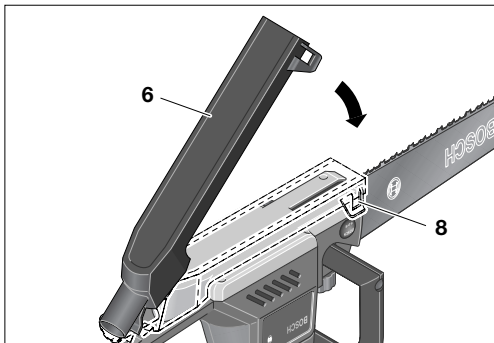
Η αναρρόφηση σκόνης και γρεζιών/ροκανιδιών εμποδίζει τις ισχυρές ρυπάνσεις, τις υψηλές επιβάρυνσεις του αναπνευστικού αέρα από τη σκόνη και διευκολύνει την απόσυρση της σκόνης.



Οι σκόνες που δημιουργούνται κατά την εργασία μπορεί να είναι ανθυγιεινές, εύφλεκτες ή εκρηκτικές. Γι' αυτό πρέπει να λαμβάνονται κατάλληλα μέτρα προστασίας.

Για παράδειγμα: Μερικές σκόνες συγκαταλέγονται στις καρκινογόνες. Χρησιμοποιείτε την κατάλληλη αναρρόφηση σκόνης/γρεζιών/ροκανιδιών και φοράτε προσωπίδα προστασίας από σκόνη.

Κατά τη διαρκή κατεργασία ξύλου, ή κατά την επαγγελματική χρήση με υλικά τα οποία δημιουργούν ανθυγιεινές σκόνες, το μηχάνημα πρέπει να συνδεθεί σε μια κατάλληλη εξωτερική αναρρόφηση σκόνης (π.χ. με κατευθείαν σύνδεση στην πρίζα ενός κατάλληλου απορροφητήρα σκόνης γενικής χρήσης της Bosch με τηλεχειρισμό, ο οποίος εκκινείται αυτόματα όταν το μηχάνημα τεθεί σε λειτουργία).



Αναρτήστε το κανάλι για την αναρρόφηση σκόνης **6** πίσω, στο κάτω μέρος της χειρολαβής και αφήστε το να μανδάλωθεί στα έκκεντρα **8**. Τοποθετήστε το σωλήνα αναρρόφησης (διατομή 35 mm) κατευθείαν στη μούφα του καναλιού.

## Θέση σε λειτουργία

### Δώστε προσοχή στην τάση του δικτύου!

Η τάση της πηγής ρεύματος πρέπει να αντιστοιχεί πλήρως στην τάση που αναγράφεται στην πινακίδα του κατασκευαστή πάνω στο μηχανήμα. Μηχανήματα με αναγραμμένη τάση 230 V λειτουργούν επίσης και στα 220 V.

**Κατά τη θέση του μηχανήματος σε λειτουργία οι σπαθόλαμες δεν πρέπει να ακουμπάνε πουθενά, καθώς και να μην εγγιζουν ή να χτυπούν κάπου!**

### Θέση σε λειτουργία/εκτός λειτουργίας

#### Θέση σε λειτουργία:

Πιέστε τον αποκλεισμό αθλήτητος ζεύξης **4** προς τα δεξιά ή τα αριστερά, κρατήστε τον πιεσμένο και στη συνέχεια πιέστε το διακόπτη ON/OFF **5**.

#### Θέση εκτός λειτουργίας:

Αφήστε το διακόπτη ON/OFF **5** ελεύθερο.

Εναποθέτετε το μηχανήμα μόνο όταν οι πριονόλαμες έχουν σταματήσει να κινούνται.

Μετά τη διακοπή λειτουργίας μην πιέζετε τις πριονόλαμες από τα πλάγια για να τις φρεναρετε.

### Ρύθμιση αριθμού παλινδρομήσεων (GFZ 16-35 AC)

Ο αριθμός παλινδρομήσεων μπορεί να ρυθμιστεί με το ρυθμιστή αριθμού παλινδρομήσεων **3**.

Θέση 1: ελάχιστος αριθμός παλινδρομήσεων  
Θέση 6: μέγιστος αριθμός παλινδρομήσεων

Η ηλεκτρονική σταθεροποίηση (Constant-electronic) διατηρεί τον προεπιλεγμένο αριθμό παλινδρομήσεων μεταξύ λειτουργίας χωρίς φορτίο και λειτουργίας υπό φορτίο σχεδόν σταθερό. Μ' αυτόν τον τρόπο καθίστανται δυνατές ομοιόμορφες και καθαρές κοπές, ακόμη και κατά τους πιο διαφορετικούς συνδυασμούς υπό κοπή υλικών.

## Αλλαγή σπαθολαμών



Φοράτε προστατευτικά γάντια για να αποφεύγετε τους τραυματισμούς από τις οξείες ακμές κοπής κατά τη συναρμολόγηση και κατά τον επακολουθούσα έλεγχο.

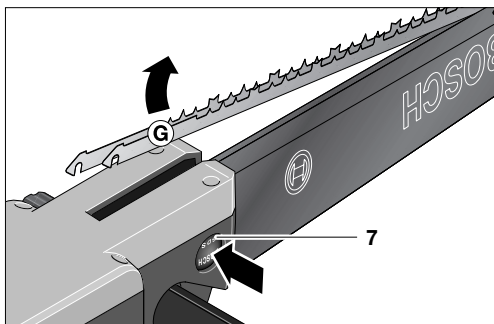
Τοποθετήστε το μηχανήμα επί της χειρολαβής.

Τεντώστε το κανάλι για την αναρρόφηση σκόνης **6** στα έκκεντρα **8** και αφαιρέστε το από το πίσω μέρος.

**Υπόδειξη:** Οι σπαθόλαμες (πίρος υποδοχής) στέκονται, κάθε φορά, μετά από την εκάστοτε ακινητοποίηση και σε διαφορετική θέση. Οι εικόνες δείχνουν τυχαίες θέσεις.

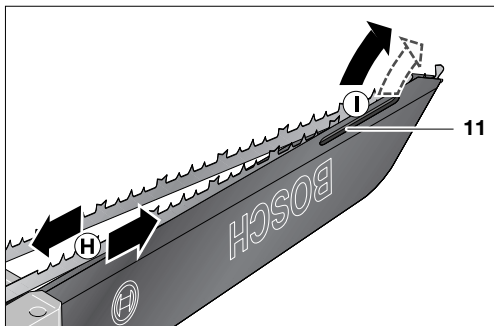


### Αφαίρεση των σπαθολαμών



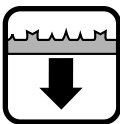
Πιέστε το πλήκτρο ενεργοποίησης του συστήματος SDS **7**. Μ' αυτόν τον τρόπο απομανδάλωνονται οι σπαθόλαμες.

Μετακινήστε τις δυο σπαθόλαμες ταυτόχρονα προς τα επάνω, έξω από τους πύρους υποδοχής **9**.



Διαχωρίστε τις σπαθόλαμες **H** και αφαιρέστε τις, **τη μια μετά την άλλη** από τον οδηγό σπαθόλαμας **11**.

Σε περίπτωση ταυτόχρονης αφαίρεσης οι μύτες των σπαθολαμών αλληλοεμποδίζονται.



### Τοποθέτηση σπαθολαμών

Βλέπε εικόνα στη διπλωμένη σελίδα. (A + B)

**Σύσταση:** Τοποθετείτε πάντα πρώτα την σπαθόλαμα της οποίας ο πίσος υποδοχής βρίσκεται **περισσότερο προς τα πίσω** στο μηχάνημα (προς το μέρος του κινητήρα).

**Η επιγραφή της σπαθόλαμας πρέπει να δείχνει πάντοτε προς τα έξω και να ταιριάζει με το χρώμα του πίσου υποδοχής.**

Πιέστε το πλήκτρο ενεργοποίησης του συστήματος SDS 7. Μ' αυτόν τον τρόπο ο πίσος μανδάλωσης 16 τραβιέται προς τα πίσω και οι σπαθόλαμες μπορούν να αναρτηθούν. Αναρτήστε την σπαθόλαμα στον πίσω υποδοχής 17 (εικόνα A). Τοποθετήστε την σπαθόλαμα στη λόγχη 1 και αφήστε την να μανδαλώσει στον οδηγό σπαθόλαμας 11.

Αναρτήστε τη δεύτερη σπαθόλαμα στον πίσω υποδοχής 18. (εικόνα B). Τοποθετήστε την σπαθόλαμα στη λόγχη και αφήστε το πλήκτρο ενεργοποίησης του συστήματος SDS ελεύθερο. Πιέστε την σπαθόλαμα στο επάνω μέρος της, μέχρι που η μύτη της σπαθόλαμας να μανδαλώσει στον οδηγό σπαθόλαμας 11.

**Ελέγξτε τη σταθερότητα των σπαθολαμών!**

### Υποδείξεις για την εκτέλεση εργασιών

Όταν διακόπτετε την εργασία σας, όταν δεν κάνετε χρήση του μηχανήματος και πριν διεξάγετε οποιαδήποτε εργασία στο ίδιο το μηχάνημα (π.χ. αλλαγή εργαλείων, συντήρηση, καθαρισμό, ρυθμίσεις) βγάzte το φis από την πριζα.

Χρησιμοποιείτε μόνο κοφτερές, άψογες σπαθόλαμες. Σχισμένες, στρεβλωμένες ή μη κοφτερές σπαθόλαμες πρέπει να αντικαθιστώνται αμέσως.

Επιλέξτε τις σπαθόλαμες ανάλογα με το εκάστοτε υπό κατεργασία υλικό:

- Σπαθόλαμες σκληρομετάλλου για ελαφρά δομικά υλικά.
- μη χρησιμοποιείτε ποτέ σπαθόλαμες για ξύλα/πλαστικά για την κοπή ελαφρών δομικών υλικών.

Κατά την κοπή ελαφρών δομικών υλικών πρέπει να τηρούνται οι νομικές διατάξεις και οι συστάσεις των κατασκευαστών των υλικών.

Δεν επιτρέπεται η κατεργασία αμιαντούχων υλικών.

Συσφίγγετε καλά το υλικό. Μη στηρίζετε ποτέ το υπό κατεργασία τεμάχιο με το χέρι ή το πόδι. Μη αγγίζετε τυχόν αντικείμενα ή το έδαφος με το ευρισκόμενο σε λειτουργία πριόνι (κίνδυνος κλοτσιμάτος)!

Η διαδρομή κοπής πρέπει να είναι και πάνω και κάτω ελεύθερη από τυχόν εμπόδια.

Όταν εργάζεσθε κρατάτε το μηχάνημα και με τα δυό σας χέρια και φροντίζετε για την ασφαλή στήριξη του σώματός σας.

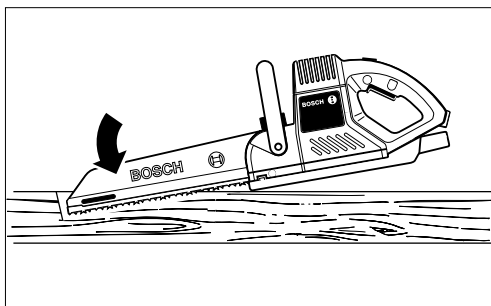
Σε περίπτωση που οι σπαθόλαμες θα μαγκώσουν στο υπό κατεργασία τεμάχιο, θέστε το μηχάνημα εκτός λειτουργίας και ανοίξτε τη σχισμή πριονίσματος με μια ξύλινη σφήνα. Στη συνέχεια βγάλτε το πριόνι.

Μετά το πέρας της εκάστοτε επί μέρους εργασίας διακόψτε τη λειτουργία του μηχανήματος και στη συνέχεια βγάλτε την πριονόλαμα από την τομή και εναποθέστε το μηχάνημα μόνο όταν αυτό έχει σταματήσει να κινείται. (Κίνδυνος ανάκρουσης).

**Μετά τη διακοπή λειτουργίας μην πιέζετε τις πριονόλαμες από τα πλάγια για να τις φρεναρετε.**

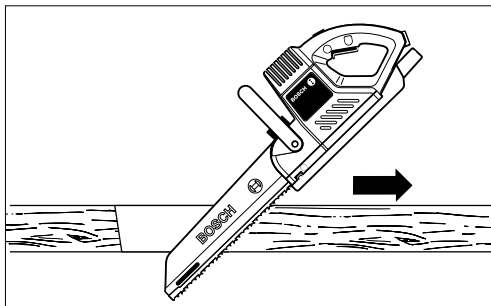
Μη χρησιμοποιείτε τη λόγχη σα μοχλό για τη μετακίνηση κομμένων τεμαχίων ξύλου κλπ.

### Πριόνισμα με βύθιση στο υλικό



Σε μαλακά υλικά, όπως π.χ. ξύλο ή ελαφρά δομικά υλικά, η σπαθόλαμα μπορεί κατά το πριόνισμα να βυθιστεί προσεκτικά στο υλικό.

Τοποθετήστε το μηχάνημα επί του υπό κατεργασία τεμαχίου και θέστε το σε λειτουργία. Βυθίστε τη λόγχη, μέχρι την ολοσχερή κοπή του υπό κατεργασία τεμαχίου.



Ανασηκώστε το μηχάνημα και συνεχίστε να πριονίζετε κατά μήκος της γραμμής κοπής. Θέστε το μηχάνημα εκτός λειτουργίας και βγάλτε το από το υπό κατεργασία τεμάχιο.

## Συντήρηση και καθαρισμός

**Πριν από κάθε εργασία στο ίδιο το μηχάνημα βγάξτε το φιλ από την πρίζα.**

Διατηρείτε το μηχάνημα και τις σχισμές αερισμού πάντα καθαρές, για να μπορείτε να εργάζεσθε καλά και ασφαλώς.

Καθαρίζετε τη λόγχη και τις σπαθόλαμες μετά το τέλος της εργασίας σας.

Οι σπαθόλαμες ολισθαίνουν επί άφθαρτων οδηγών από σκληρομέταλλο και, για τη βέλτιστη αναρρόφηση σκόνης, δεν επιτρέπεται να λιπαίνονται.

Αντικαταστάινετε ραγισμένες, στρεβλωμένες ή μη καλά τροχισμένες σπαθόλαμες.

Αν παρόλες τις επιμελημένες μεθόδους κατασκευής και ελέγχου σταματήσει κάποτε το μηχάνημα, τότε η επισκευή του πρέπει να ανατεθεί σε αναγνωρισμένο συνεργείο ηλεκτρικών συσκευών της Bosch.

Όταν ζητάτε διασαφητικές πληροφορίες και όταν παραγγέλλετε ανταλλακτικά, παρακαλούμε να αναφέρετε οπωσδήποτε τον 10ψήφιο κωδικό αριθμό.

## Εγγύηση

Για τα μηχανήματα Bosch παρέχουμε εγγύηση σύμφωνα με την (στο κάθε κράτος) ισχύουσα νομοθεσία (επιβεβαίωση αγοράς με το τιμολόγιο ή με το δελτίο αποστολής).

Η κάλυψη βλαβών που προέρχονται από φυσιολογική φθορά, υπερφόρτιση ή κακή μεταχείριση δε συμπεριλαμβάνεται στην εγγύηση.

Βλάβες που προέκυψαν λόγω ελαττωματικού υλικού ή σφάλματος της κατασκευής, αποκαθίστανται με δωρεάν αντικατάσταση των ελαττωματικών ανταλλακτικών ή τη δωρεάν επισκευή.

Παράπονα γίνονται δεκτά μόνον όταν αποσταλεί το μηχάνημα χωρίς να έχει ανοιχτεί στον προμηθευτή ή σ' ένα αναγνωρισμένο συνεργείο της Bosch για ηλεκτρικά μηχανήματα ή μηχανήματα πεπιεσμένου αέρα.

## Υπηρεσία εξυπηρέτησης πελατών

Robert Bosch A.E.

Κηφισού 162

12131 Περιστερί-Αθήνα

☎ ..... (01) 5 77 00 81-89

FAX ..... (01) 5 77 00 80

ABZ SERVICE A.E.

☎ ..... (01) 5 77 00 81-83

☎ ..... (01) 5 70 13 75-78

FAX ..... (01) 5 77 36 07

## Προστασία περιβάλλοντος



### Ανακύκλωση πρώτων υλών αντί απόσυρση απορριμμάτων

Το μηχάνημα, τα εξαρτήματα και η συσκευασία θα πρέπει να αποσύρονται προς επεξεργασία κατά τρόπο που δε βλάπτει το περιβάλλον.

Αυτό το τεύχος οδηγίων έχει τυπωθεί σε ανακυκλωμένο χαρτί, λευκασμένο χωρίς χλώριο.

Για την ανακύκλωση κατά είδος τα πλαστικά μέρη του μηχανήματος φέρουν ένα σχετικό χαρακτηρισμό.

## CE Δήλωση συμβατικότητας

Δηλούμε υπευθύνως ότι το προϊόν αυτό είναι κατασκευασμένο σύμφωνα με τους εξής κανονισμούς ή κατασκευαστικές συστάσεις: EN 50 144 σύμφωνα με τις διατάξεις των Οδηγιών 89/336/ΕΟΚ, 98/37/ΕΚ.

Dr. Gerhard Felten

Dr. Eckerhard Strötgen

*Dr. Felten i. V. Strötgen*

Robert Bosch GmbH, Geschäftsbereich Elektrowerkzeuge

**Επιφυλασσόμεθα για τυχόν αλλαγές**



## Teknik veriler

Tilki kuyruğu	GFZ 14-35 A	GFZ 16-35 AC
Sipariş numarası	0 601 637 0..	0 601 637 7..
Giriş gücü	[W] 1400	1600
Strok sayısı	2600/dak	850 ... 2600/dak
Strok	[mm] 50	50
Pala uzunluğu	[mm] 350	350
Ağırlık (Aksesuarsız) yak.	[kg] 5,2	5,2
Koruma sınıfı	□ / II	□ / II

### GFZ 14-35 A:

Anahtarlama işlemleri kısa süreli gerilim düşmelerine neden olur. Elektrik şebekelerindeki elverişsiz koşullar diğer elektrikli aletlerin çalışmasına olumsuz yönde etkiye bulunabilir. 0,36 Ω'dan küçük şebeke empedanslarında arıza söz konusu değildir.

## Gürültü ve titreşim önleme hakkında bilgi

Ölçüm değerleri EN 50 144'e göre belirlenmektedir.

Aletin, frekansa bağımlı uluslararası ses basıncı seviyesi değerlendirme eğrisi A'ya göre tipik gürültü seviyesi:

Ses basıncı seviyesi 91 dB(A).

Çalışma sırasındaki gürültü seviyesi 104 dB(A).

### Koruyucu kulaklık kullanın!

Değerlendirilen tipik ivme 4,0 m/s<sup>2</sup>.

## Aletin elemanları

- 1 Pala
  - 2 Tutamak
  - 3 Strok sayısı ayar düğmesi (GFZ 16-35 AC)
  - 4 Kapama emniyeti
  - 5 Açma/kapama şalteri
  - 6 Toz emme kanalı
  - 7 SDS-boşaltma düğmesi
  - 8 Toz emme kamı
  - 9 Testere bıçağı muhafazası
  - 10 Testere bıçaklar
  - 11 Testere bıçağı kılavuzu
  - 12 Tutamak konumunu ayarlamaya yarayan tırtıllı somun
  - 13 Tutamağın yandan itilmesine yarayan tırtıllı vida
- Resmini gördüğünüz veya tanımlanmış aksesuarın bir kısmı teslimat kapsamında değildir.

## Usulüne uygun kullanım

Bu alet; tahta, plastik ve hafif yapı malzemelerinin elle ve serbest biçimde kesilmesi için geliştirilmiş olup, düz ve içten kesme işlerine de uygundur. Testere bıçağı önerilerimize uyun.

## Aksesuar

Tahta için testere bıçağı takımı . . . . 2 608 632 120

Hafif yapı malzemeleri için testere

bıçağı takımı, sert metalli . . . . . 2 608 632 123

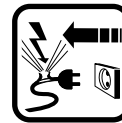


## Güvenliğiniz için

**Aletle tehlikesiz bir biçimde çalışmak ancak, kullanım kılavuzunu ve güvenlik talimatlarını iyice okuyup, içindekilere tam olarak uymakla mümkündür.**

**Ayrıca, aletle birlikte teslim edilen güvenlik talimatı broşürüne de uyulmalıdır.**

**Aleti ilk kez kullanmadan önce, bu işi bilen birisinin gözetiminde bir süre deneme yapın.**



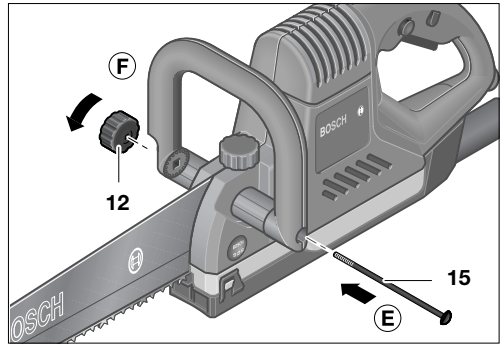
Çalışma sırasında şebeke bağlantı kablosu hasar görecektir veya ayrılacaktır. Eğer dokunulursa, dokunmayın ve hemen şebeke fişini prizden çekin. Aleti hiçbir zaman hasarlı bağlantı kablosu ile kullanmayın.



Kulaklarınıza bir zarar gelmemesi için kulak muhafazası takın.

Koruyucu gözlük, koruyucu eldiven ve sağlam iş ayakkabıları kullanın.

- Açık havada kullanılan aletler, maksimum 30 mA'lık tetikleme akımlı bir hatalı akım koruma şalteri (FI-) üzerinden bağlanmalıdır. Bu aletle sadece açık havada kullanılmaya müsaaedeli bir uzatma kablosu kullanılmalıdır.
- Bağlantı kablosunun aletin arkasında toplanmasına izin vermemin.
- Bu aletle asbest içeren malzemeler işlenemez.
- Aleti elinizden bırakmadan önce mutlaka kapatın ve serbest dönüşün sona ermesini bekleyin.
- Aleti elinizden bırakırken testere bıçağı muhafazasını takın.
- Çocukları aletten uzak tutun.
- Çocukların aleti kullanmasına asla izin vermemin.
- Bosch ancak, bu alet için öngörülen orijinal aksesuar kullanıldığı takdirde aletin kusursuz işlev göreceğini garanti eder.



Vidayı 15 yerine yerleştirin (E) ve tırtıllı somunla 12 sıkın (F).

### Tutamağın konumunun değiştirilmesi

Tırtıllı somunu 12 gevşetin ve tutamağı istediğiniz konuma getirin. (Şekil C)

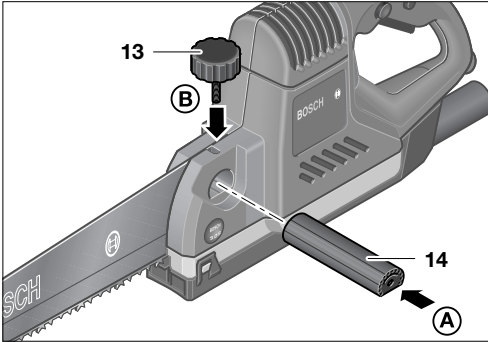
Kenara yakın kesme için, tırtıllı somunu 13 gevşetmek suretiyle tutamağı yana doğru itin. (Şekil D)

Tırtıllı vidayı veya somunu tekrar sıkın.

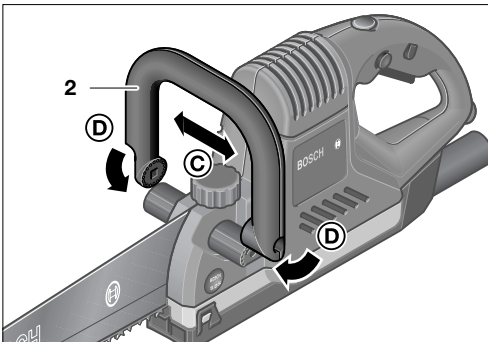
Testere bıçaklarını takarken *Testere bıçaklarının değiştirilmesi* bölümüne bakın.

## Çalıştırmadan önce

### Tutamağın takılması

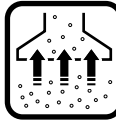


Mesafe borusunu 14 gövde içine sürün (A) ve tırtıllı vida 13 ile sabitleyin (B).



Tutamağı 2 açın (C) ve iki taraftan mesafe borusuna yerleştirin (D).

## Toz ve talaş emme



Toz ve talaş emme tertibatı aşırı kirlenmeler ile solunan havadaki yüksek toz oranını engeller ve tozun tasfiye işlemini kolaylaştırır.

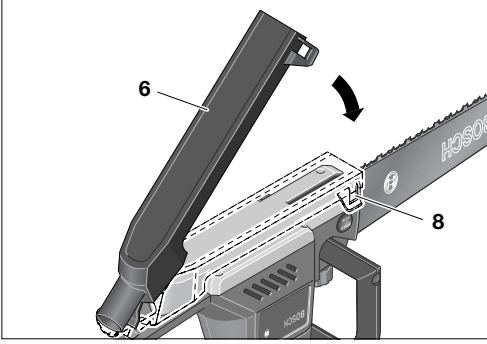


Bu aletle çalışırken ortaya çıkan tozlar sağlığa zararlı, yanıcı veya patlayıcı olabilir. Bu nedenle çalışırken uygun koruyucu önlemlerin alınması zorunludur.

Örneğin: Bazı tozlar kanserojen kabul edilir. Uygun toz ve talaş emme tertibatları kullanın ve toz maskesi takın.

Tahta malzemede uzun süre çalışırken veya sağlığa zararlı toz çıkarılan sinai malzemelerde çalışırken aleti uygun bir harici toz emme tertibatına bağlayın (örneğin; Bosch'un uzaktan kumandalı çok amaçlı elektrik süpürgesi; bu süpürge alet açılınca otomatik olarak çalışır).

## Toz emme tertibatının bağlanması



Tutamağın yanındaki toz emme kanalını **6** alt tarafta takın ve kamaya **8** kavrama yaptırın. Toz emme hortumunu (çapı 35 mm) direkt olarak hortumun oluğuna takın.

## Çalıştırma

### Sebeke gerilimine dikkat edin!

Akım kaynağının gerilimi, aletin tip etiketi üzerindeki verilere uygun olmalıdır. Etiket üzerinde 230 V yazan aletler 220 V ile de çalıştırılabilir.

**Testere bıçakları, aletin çalıştırılması sırasında malzeme üstüne dayanmamalı, temas etmemeli ve hiçbir yere çarpmamalıdır!**

### Açma/kapama

#### Açma:

Kapama emniyetini **4** sağa veya sola bastırın, basılı durumda tutun ve daha sonra açma/kapama şalterine **5** basın.

#### Kapama:

Açma/kapama şalterini **5** bırakın.

Testere bıçakları tam olarak durduktan sonra aleti elinizden bırakın.

Aleti kapattıktan sonra testere bıçağını yan taraftan bastırarak frenlemeyin.

### Strok sayısı ayarı (GFZ 16-35 AC)

Strok sayısı, strok sayısı ayar düğmesi **3** ile kademesiz olarak ayarlanabilir.

Konum 1:

Düşük strok sayısı

Konum 6:

Yüksek strok sayısı

Sabit elektronik sistemi yük altında da strok sayısını hemen hemen sabit tutar. Bu sayede, farklı malzemelerden oluşan iş parçalarında da düzgün ve temiz kesme yapılabilir.

## Testere bıçaklarının değiştirilmesi

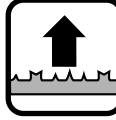


Keskin kenarlar nedeniyle, montaj işleme sırasında ve son kontrollerde meydana gelebilecek yaralanmalardan korunmak amacıyla daima iş eldivenleri kullanın.

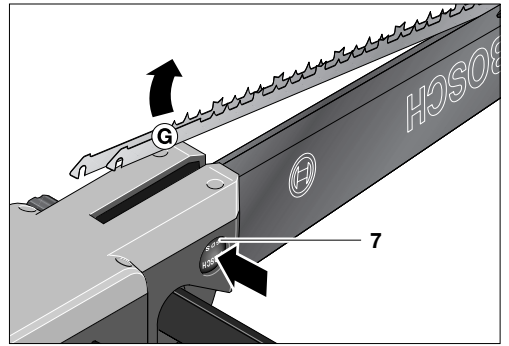
Aleti tutamak üzerine yatırın.

Toz emme kanalını **6** kamdan **8** çıkarın ve arka taraftan çekerek alın.

**Açıklama:** Testere bıçakları (giriş pimleri) her durmada değişik pozisyonda dururlar. Şekiller bunları göstermektedir.

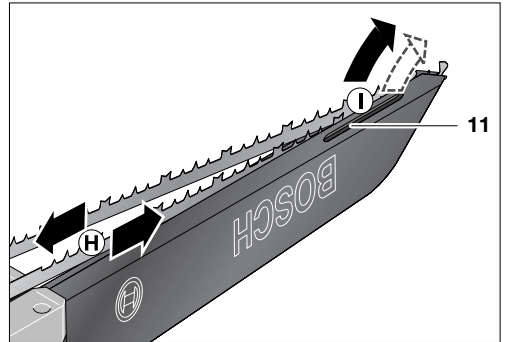


### Testere bıçaklarının çıkarılması



SDS-boşaltma düğmesine **7** basın. Bu yolla testere bıçakları boşalır.

Her iki testere bıçağını da aynı anda yukarıya doğru giriş piminden hareket ettirin **G**.



Testere bıçaklarını birbirinden ayırın **H** ve arka arkaya testere bıçağı kılavuzundan **11** çekerek çıkarın **I**.

Aynı anda çekme durumunda testere bıçaklarının ucu karşılıklı olarak kapanır.



### Testere bıçaklarının takılması

Kapak sayfasındaki şekle bakın. (A + B)

**Öneri:** Daima giriş pimi **daha arkada** olan (motor yönünde) testere bıçağını takın.

**Testere bıçağının yazısı daima dışa bakmalı ve giriş piminin rengi ile aynı olmalıdır.**

SDS-boşaltma düğmesine **7** basın. Bu yolla kilitleme pimi **16** geri çekilir ve testere bıçakları takılabilir.

Testere bıçağını giriş pimine **17** takın. (Şekil A)

Testere bıçağını palanın **1** içine sürün ve testere bıçağı kılavuzuna **11** kavratın.

İkinci testere bıçağını giriş pimine **18** takın. (Şekil B)

Testere bıçağını pala içine sürün ve SDS-boşaltma düğmesini bırakın.

Testere bıçağının ucu testere bıçağı kılavuzu **11** içinde kavrama yapıncaya kadar, yukarıdan testere bıçağına bastırın.

**Testere bıçaklarının yerlerine iyice oturup oturmadığını kontrol edin.**

### Çalışırken dikkat edilecek hususlar

**Çalışmaya ara verdiğinizde, aleti kullanmadığınızda veya aletin kendinde bir çalışma yaparken (örneğin uçları değiştirirken, bakım ve temizlik yaparken) şebeke fişini prizden çekin.**

Sadece keskin ve kusursuz testere bıçakları kullanın. Çizilmiş, bükülmüş veya körelmiş testere bıçaklarını hemen değiştirin.

İşlediğiniz malzemeye uygun testere bıçaklarını seçin:

- Hafif yapı malzemeleri için sert metal testere bıçakları
- Tahta/plastik testere bıçaklarını hiçbir zaman hafif yapı malzemeleri için kullanmayın.

Hafif yapı malzemelerini keserken malzeme üreticisinin yasal hüküm ve önerilerine uyun.

Bu aletle asbest içeren malzemeler işlenemez.

Malzemeyi uygun bir tertibatla iyice sıkın. İş parçasını asla eliniz veya ayağınızla desteklemeyin. Döner haldeki testereyi herhangi bir malzemeye veya zemine temas ettirmeyin (geri tepme tehlikesi)!

Kesme hattı üst ve altta herhangi bir cisim tarafından engellenmemeli ve serbest olmalıdır.

Çalışırken aleti daima iki elinizle sıkıca tutun ve çalışma pozisyonunuzun güvenli olmasına özen gösterin.

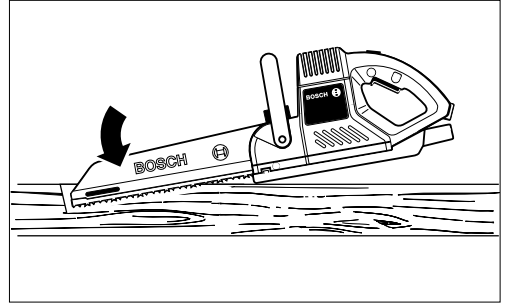
Testere bıçakları iş parçası içinde sıkışacak olursa, aleti kapatın ve kesme yarığını bir tahta kama ile açın. Daha sonra testere bıçağını çıkarın.

İşiniz bittikten sonra aleti kapatın ve testere bıçağını tam olarak durduktan sonra iş parçasından çıkarın (geri tepme tehlikesi).

**Aleti kapattıktan sonra testere bıçağını yan taraftan bastırarak frenlemeyin.**

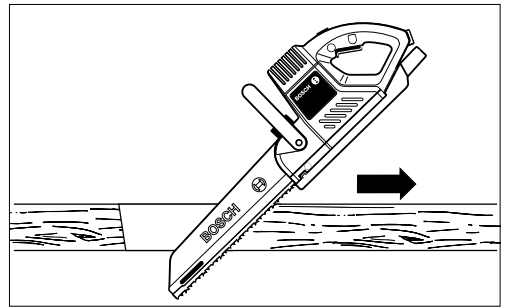
Kesilmiş tahta parçalarını ve benzerlerini kaldırmak için hiçbir zaman palayı kullanmayın.

### Malzeme içine dalarak kesme



Tahta veya hafif yapı malzemeleri gibi yumuşak iş parçalarını keserken, testere bıçağı hareket halindeyken dikkatli bir biçimde malzeme içine daldırılabilir.

Aleti iş parçası üzerine dayayın ve çalıştırın. İş parçası boydan boya kesilinceye kadar palayı malzeme içine daldırın.



Aleti yukarı kaldırın ve kesme hattı boyunca kesin. Aleti kapatın ve iş parçasından çıkarın.

## Bakım ve temizlik

**Aletin kendinde bir çalışma yapmadan önce şebeke fişini prizden çekin.**

İyi ve güvenli çalışabilmek için aleti ve havalandırma aralıklarını daima temiz tutun.

İşiniz bittiğinde palayı ve testere bıçaklarını temizleyin.

Testere bıçakları aşınmaz sert metal kılavuzlar üstünde rahatça kaydıklarından, optimal talaş emme için yağlanmamalıdır.

Çatlak, çizilmiş, bükülmüş veya körelmiş testere bıçaklarını değiştirin.

Titiz üretim ve test yöntemlerine rağmen alet arıza yapacak olursa, onarım, Bosch elektrikli el aletleri için yetkili bir servise yaptırılmalıdır.

Bütün başvuru ve yedek parça siparişlerinizde lütfen aletin 10 haneli sipariş numarasını mutlaka belirtin.

## Tamir Servisi

Robert Bosch A.S.  
Ambarlar Cad. No. 4  
Elektrikli El Aletleri Departmanı  
Zeytinburnu-Topkapı  
TR-34761 İstanbul

☎ ..... 5 58 24 70-74  
Faks ..... 5 58 24 49

## Garanti

Bosch elektrikli el aletleri için, yasal hükümler çerçevesinde, malzeme ve üretim hatalarından kaynaklanan hasarlar için garanti veriyoruz.

Normal yıpranma, aşırı zorlanma veya usulüne aykırı kullanmadan kaynaklanan hasarlar garanti kapsamında değildir.

Malzeme veya üretim hatalarından kaynaklanan hasarlar, hatalı parça veya aletin kendisinin verilmesi veya onarımı yoluyla telafi edilir.

Garantiye ilişkin talepler ancak, alet **sökülmeden** teslimatçı veya Bosch'un pnömomatik veya elektrikli el aletleri müşteri servis atölyelerinden birine gönderildiği takdirde kabul edilebilir.

## Çevre koruma



### Çöp tasfiyesi yerine hammadde kazanımı

Alet, aksesuar ve ambalaj çevre koruma hükümlerine uygun bir yeniden değerlendirme işlemine tabi tutulmalıdır.

Bu kullanım talimatı da, klor kullanılmadan ağartılmış, yeniden dönüşümlü kâğıda basılmıştır.

Değişik malzemelerin tam olarak ayrılıp, yeniden değerlendirme işlemine sokulabilmesi için, plastik parçalar işaretlenmiştir.

## CE Standardizasyon beyanı

Tek sorumlu olarak, bu ürünün aşağıdaki standartlara veya standart belgelerine uygun olduğunu beyan ederiz:

89/336/AET, 98/37/AT yönetmeliği hükümleri uyarınca EN (Avrupa standartları) 50 144.

Dr. Gerhard Felten

Dr. Eckerhard Strötgen

*ppa. Felten i. V. Strötgen*

Robert Bosch GmbH, Geschäftsbereich Elektrowerkzeuge

**Değişiklikler mümkündür**



**BOSCH** 

Robert Bosch GmbH  
Geschäftsbereich Elektrowerkzeuge  
D-70745 Leinfelden-Echterdingen  
[www.bosch-pt.com](http://www.bosch-pt.com)

**3 609 929 347** (00.12) T/64  
Printed in Germany – Imprimé en Allemagne