

Bedienungsanleitung
Operating instructions
Instructions d'emploi
Instrucciones de servicio
Manual de instruções
Istruzioni d'uso
Gebruiksaanwijzing
Betjeningsvejledning
Bruksanvisning
Brukerveiledningen
Käyttöohje
Οδηγία χειρισμού
Kullanım kılavuzu

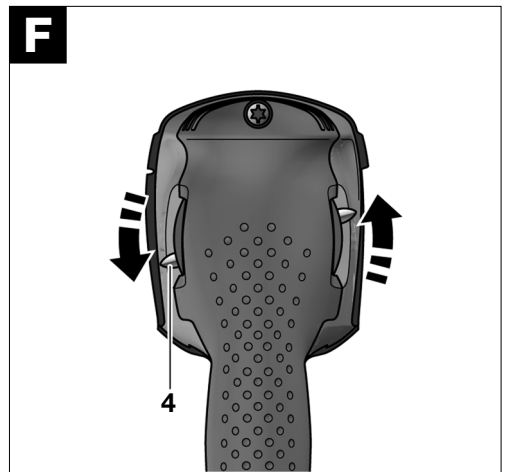
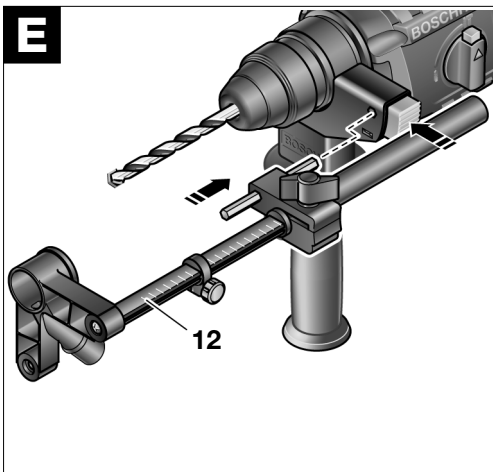
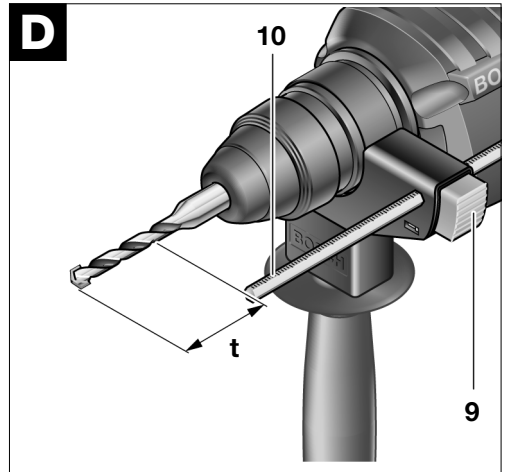
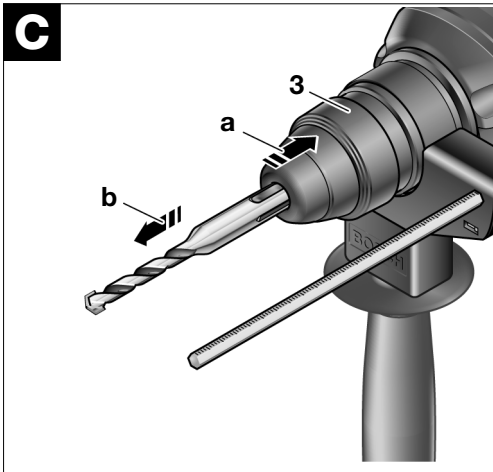
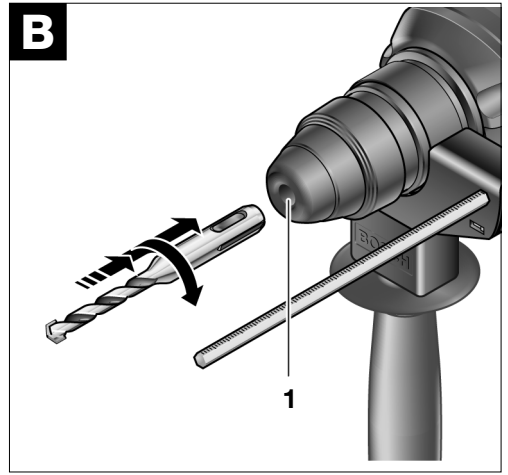
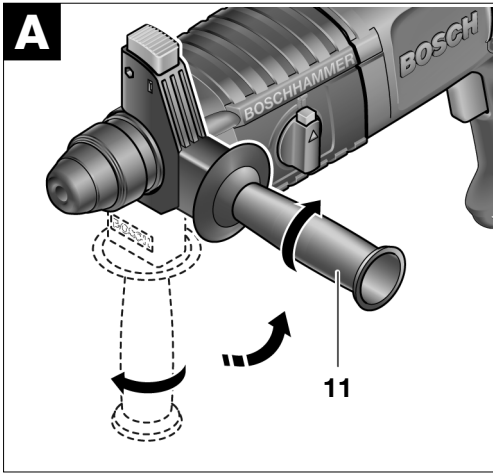
BOSCH

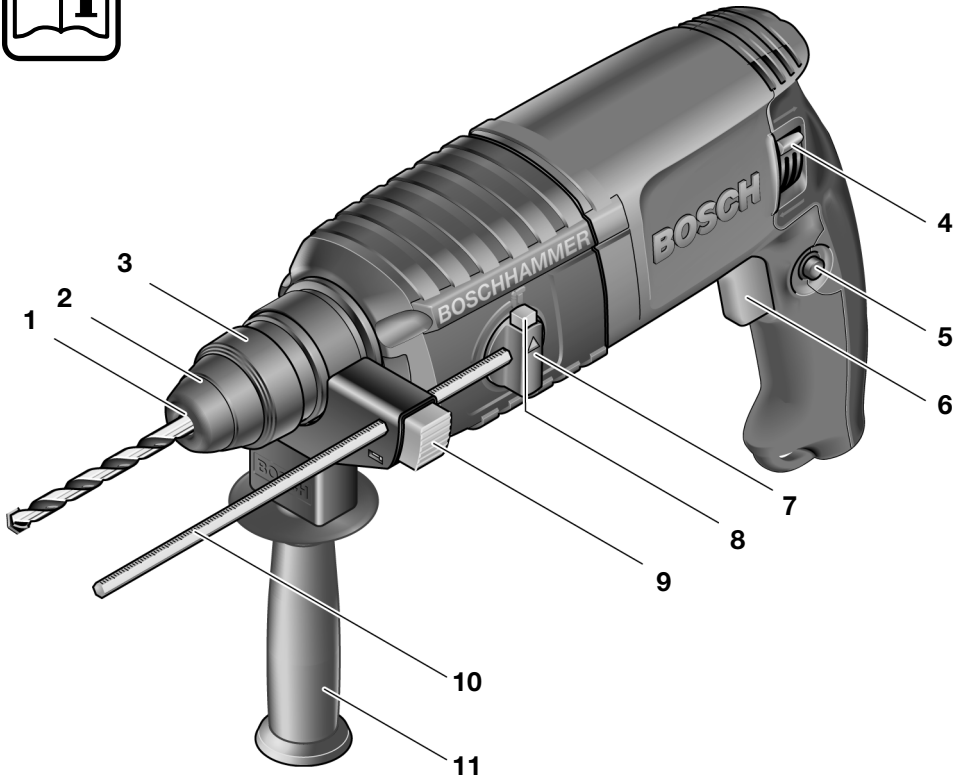
GBH 2-22 S
GBH 2-22 E
GBH 2-22 RE



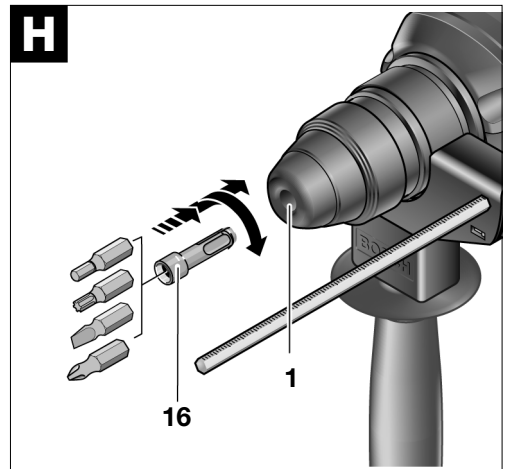
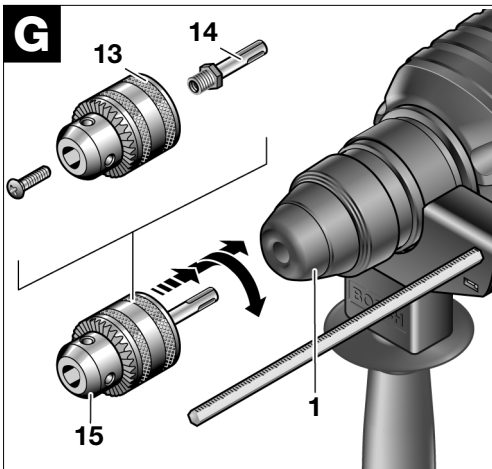
Deutsch
English
Français
Español
Português
Italiano
Nederlands
Dansk
Svenska
Norsk
Suomi
Ελληνικά
Türkçe







GBH 2-22 RE



1 GERÄTESPEZIFISCHE SICHERHEITSHINWEISE FÜR BOHRHÄMMER



Gefahrloses Arbeiten mit dem Gerät ist nur möglich, wenn Sie die Bedienungsanleitung und die Sicherheitshinweise vollständig lesen und die darin enthaltenen Anweisungen strikt befolgen. Zusätzlich müssen die allgemeinen Sicherheitshinweise im beigegeführten Heft befolgt werden. Lassen Sie sich vor dem ersten Gebrauch praktisch einweisen.



Zur Vermeidung von Gehörschäden ist ein Gehörschutz zu tragen.

Schutzbrille tragen.

Bei langen Haaren Haarschutz tragen.
Nur mit eng anliegender Kleidung arbeiten.

Beim Arbeiten entstehende Stäube können gesundheitsschädlich, brennbar oder explosiv sein. Geeignete Schutzmaßnahmen sind erforderlich.

Zum Beispiel: Manche Stäube gelten als krebserregend. Geeignete Staub-/Späneabsaugung verwenden und Staubschutzmaske tragen.

Leichtmetallstaub kann brennen oder explodieren. Arbeitsplatz stets sauber halten, weil Materialmischungen besonders gefährlich sind.

Wird bei der Arbeit das Netzkabel beschädigt oder durchtrennt, Kabel nicht berühren und sofort den Netzstecker ziehen. Gerät niemals mit beschädigtem Kabel benutzen.

Geräte, die im Freien verwendet werden, über einen Fehlerstrom(FI)-Schutzschalter mit maximal 30 mA Auslösestrom anschließen. Nur ein für den Außenbereich zugelassenes Verlängerungskabel verwenden.

Kabel immer nach hinten vom Gerät wegführen.

Verwenden Sie geeignete Suchgeräte, um verborgene Versorgungsleitungen aufzuspüren, oder ziehen Sie die örtliche Versorgungsgesellschaft hinzu. Kontakt mit Elektroleitungen kann zu Feuer und elektrischem Schlag führen. Beschädigung einer Gasleitung kann zur Explosion führen. Eindringen in eine Wasserleitung verursacht Sachbeschädigung oder kann einen elektrischen Schlag verursachen.

Verwenden Sie Ihr Gerät nur mit dem Zusatzgriff **11**.

Sichern Sie das Werkstück. Ein mit Spannvorrichtungen oder Schraubstock festgehaltenes Werkstück ist sicherer gehalten als mit Ihrer Hand.

Gerät nur ausgeschaltet auf die Mutter/Schraube aufsetzen.

Beim Schrauben im 1. Gang bzw. mit kleiner Drehzahl arbeiten.

Vorsicht beim Eindrehen langer Schrauben, Abrutschgefahr.

Beim Arbeiten das Gerät immer fest mit beiden Händen halten und für einen sicheren Stand sorgen.

Das Gerät vor dem Ablegen immer ausschalten und warten, bis das Gerät zum Stillstand gekommen ist.

Niemals Kindern die Benutzung des Gerätes gestatten.

Bosch kann nur dann eine einwandfreie Funktion des Gerätes zusichern, wenn das für dieses Gerät vorgesehene Original-Zubehör verwendet wird.

Überlastkupplung

Klemmt oder hakt das Bohrwerkzeug, wird der Antrieb zur Bohrspindel unterbrochen. Wegen der dabei auftretenden Kräfte **das Gerät immer mit beiden Händen sicher halten und einen festen Stand einnehmen.**

2 FUNKTIONSBESCHREIBUNG

Gerätekenwerte

Bohrhammer	GBH 2-22 S	GBH 2-22 E	GBH 2-22 RE
Bestellnummer	0 611 250 0..	0 611 250 6..	0 611 250 7..
Drehzahlsteuerung	–	●	●
Rechts-/Linkslauf	–	–	●
Nennaufnahmeleistung [W]	620	620	620
Abgabeleistung [W]	280	280	280
Schlagzahl [min ⁻¹]	4400	0 ... 4400	0 ... 4400
Einzelschlagstärke [J]	2,2	2,2	2,2
Nenn Drehzahl			
Rechtslauf [min ⁻¹]	1000	0 ... 1000	0 ... 1000
Linkslauf [min ⁻¹]	–	–	0 ... 1000
Werkzeugaufnahme SDS-plus	●	●	●
Ø Spindelhalsh [mm]	43 (Euro-Norm)	43 (Euro-Norm)	43 (Euro-Norm)
Bohrdurchmesser (max.):			
Mauerwerk (Hohlbohrkrone) [mm]	68	68	68
Beton [mm]	22	22	22
Holz [mm]	30	30	30
Stahl [mm]	13	13	13
Gewicht (ohne Zubehör) ca. [kg]	2,3	2,3	2,3
Schutzklasse	☐ / II	☐ / II	☐ / II

Bitte beachten Sie die Bestellnummer Ihres Gerätes, die Handelsbezeichnungen einzelner Geräte können variieren.

Geräusch-/Vibrationsinformation

Messwerte ermittelt entsprechend EN 50 144.

Der A-bewertete Geräuschpegel des Gerätes beträgt typischerweise:

Schalldruckpegel 90 dB(A);

Schallleistungspegel 103 dB(A).

Gehörschutz tragen!

Die bewertete Beschleunigung beträgt typischerweise 12 m/s².

Bestimmungsgemäßer Gebrauch

Das Gerät ist bestimmt zum Hammerbohren in Beton, Ziegel und Gestein. Es ist ebenso geeignet zum Bohren ohne Schlag in Holz, Metall, Keramik und Kunststoff.

Geräte mit elektronischer Regelung und Rechts-/Linkslauf sind auch geeignet zum Schrauben und Gewindeschneiden.

Geräteelemente

Die Nummerierung der Geräteelemente bezieht sich auf die Darstellung des Gerätes auf der Ausklappseite.

- 1 Werkzeugaufnahme (SDS-plus)
- 2 Staubschutzkappe
- 3 Verriegelungshülse
- 4 Rechts-Linkslauf-Schalter
- 5 Feststellknopf
- 6 Ein-Aus-Schalter
- 7 Betriebsarten-Wahlschalter
- 8 Entriegelungsknopf
- 9 Taste am Zusatzgriff
- 10 Tiefenanschlag
- 11 Zusatzgriff
- 12 Saugfix*
- 13 Bohrfutter*
- 14 Bohrfutterschaft*
- 15 Bohrfutter montiert*
- 16 Universalhalter für Schrauberbits*

* Abgebildetes oder beschriebenes Zubehör gehört teilweise nicht zum Lieferumfang.

3 BETRIEB

Vor der Inbetriebnahme

Zusatzgriff (siehe Bild **A**)

Verwenden Sie Ihr Gerät nur mit dem Zusatzgriff 11.

Sie können den Zusatzgriff **11** beliebig schwenken, um eine sichere und ermüdungsarme Arbeitshaltung zu erreichen.

Lösen Sie den Zusatzgriff **11** entgegen dem Uhrzeigersinn und schwenken Sie ihn in die gewünschte Position. Danach drehen Sie den Zusatzgriff **11** im Uhrzeigersinn wieder fest.

Auswahl der Werkzeuge

Zum Hammerbohren und Meißeln (nur mit Zubehör MV 200) benötigen Sie SDS-plus-Werkzeuge, die in das SDS-Bohrfutter des Gerätes eingesetzt werden (siehe *SDS-plus-Werkzeuge*).

Zum Bohren in Stahl oder Holz, zum Schrauben und Gewindeschneiden werden Werkzeuge ohne SDS-plus (z. B. Bohrer mit zylindrischem Schaft) verwendet. Für diese Werkzeuge benötigen Sie ein spezielles Bohrfutter (siehe *Arbeiten mit Werkzeugen ohne SDS-plus*).

Achten Sie beim Wechseln der Werkzeuge darauf, dass die Staubschutzkappe 2 nicht beschädigt wird.

SDS-plus-Werkzeuge

Das SDS-plus-Werkzeug ist systembedingt frei beweglich. Dadurch entsteht beim Leerlauf eine Rundlaufabweichung, die sich beim Bohren selbsttätig zentriert. Dies hat keine Auswirkungen auf die Genauigkeit des Bohrlochs.

SDS-plus-Werkzeuge einsetzen (siehe Bild **B**)

Reinigen Sie das Werkzeug vor dem Einsetzen und fetten Sie das Einsteckende leicht ein.

Schieben Sie das Werkzeug drehend in die Werkzeugaufnahme **1** ein, bis es einrastet.

Das Werkzeug verriegelt sich selbsttätig. Prüfen Sie die Verriegelung durch Ziehen am Werkzeug.

SDS-plus-Werkzeuge entnehmen (siehe Bild **C**)

Ziehen Sie die Verriegelungshülse **3** nach hinten (**a**), halten Sie sie in dieser Position fest und entnehmen Sie das Werkzeug aus der Werkzeugaufnahme (**b**).

Einstellen der Bohrtiefe (siehe Bild **D**)

Mit dem Tiefenanschlag **10** kann die maximale Bohrtiefe **t** festgelegt werden.

Drücken Sie die Taste **9** des Zusatzgriffs und setzen Sie den Tiefenanschlag so in den Zusatzgriff **11** ein, dass die geriffelte Seite des Tiefenanschlags nach unten zeigt.

Schieben Sie das SDS-plus-Werkzeug bis zum Anschlag in die Werkzeugaufnahme **1**. Die Beweglichkeit des SDS-Werkzeugs kann sonst zu falscher Einstellung der Bohrtiefe führen.

Ziehen Sie den Tiefenanschlag so weit heraus, dass der Abstand zwischen der Spitze des Bohrers und der Spitze des Tiefenanschlags der gewünschten Bohrtiefe **t** entspricht.

Staubabsaugung mit Saugfix (Zubehör)

Für die Staubabsaugung wird ein Saugfix (Zubehör) benötigt. Beim Bohren federt der Saugfix zurück, so dass der Saugfix-Kopf immer dicht am Untergrund gehalten wird.

Drücken Sie die Taste **9** des Zusatzgriffs und entnehmen Sie den Tiefenanschlag **10**. Drücken Sie die Taste **9** erneut und setzen Sie den Saugfix von vorn in den Zusatzgriff **11** ein (siehe Bild **E**).

Sie können die maximale Bohrtiefe **t** auch bei montiertem Saugfix festlegen. Dazu setzen Sie das Gerät ohne es einzuschalten fest auf den Untergrund, so dass der Bohrer am Untergrund aufliegt. Lesen Sie den Skalenwert an der Skala des Saugfix ab und addieren Sie zu diesem Wert die gewünschte Bohrtiefe **t**.

Lösen Sie die Rändelschraube am Tiefenanschlag des Saugfix und schieben Sie den Tiefenanschlag auf den errechneten Wert. Dann ziehen Sie die Rändelschraube am Tiefenanschlag wieder fest.

Schließen Sie einen Absaugschlauch (Ø 19 mm, Zubehör) an die Absaugöffnung des Saugfix an.

Der Staubsauger (z. B. GAS...) muss für den zu bearbeitenden Werkstoff geeignet sein.

Beim Absaugen von besonders gesundheitsgefährdenden, krebserzeugenden, trockenen Stäuben ist ein Spezialsauger zu verwenden.

In Deutschland werden für Holzstäube auf Grund TRGS 553 geprüfte Absaugeinrichtungen gefordert, die interne Absaugeinrichtung darf im gewerblichen Bereich nicht verwendet werden. Für andere Materialien muss der gewerbliche Betreiber die speziellen Anforderungen mit der zuständigen Berufsgenossenschaft klären.

Inbetriebnahme

Netzspannung beachten!

Die Spannung der Stromquelle muss mit den Angaben auf dem Typenschild des Gerätes übereinstimmen. Mit 230 V gekennzeichnete Geräte können auch an 220 V betrieben werden.

Betriebsart einstellen

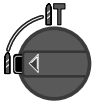
Mit dem Betriebsarten-Wahlschalter **7** wählen Sie die Betriebsart des Gerätes.

Ändern Sie die Betriebsart nur bei ausgeschaltetem Gerät! Das Gerät kann sonst beschädigt werden.

Drücken Sie zum Wechsel der Betriebsart den Entriegelungsknopf **8** und drehen Sie den Betriebsarten-Wahlschalter **7** in die gewünschte Position, bis er hörbar einrastet.



Zum Hammerbohren in Beton oder Stein und zum Meißeln.



Zum Bohren in Stahl oder Holz, zum Schrauben und Gewindeschneiden.

Drehrichtung einstellen (GBH 2-22 RE)

Mit dem Rechts-Linkslauf-Schalter **4** können Sie die Drehrichtung des Gerätes ändern (siehe Bild **F**).

Rechtslauf: Drehen Sie den Rechts-Linkslauf-Schalter **4** auf beiden Seiten in Position **◀**.

Linkslauf: Drehen Sie den Rechts-Linkslauf-Schalter **4** auf beiden Seiten in Position **▶**.

Ein-Aus-Schalten

Zum **Einschalten** des Gerätes drücken Sie den Ein-Aus-Schalter **6**.

Zum **Feststellen** drücken Sie den Ein-Aus-Schalter **6** und arretieren ihn durch Drücken des Feststellknopfs **5**.

Zum **Ausschalten** lassen Sie den Ein-Aus-Schalter **6** los. Bei arretiertem Ein-Aus-Schalter **6** drücken Sie diesen zuerst und lassen ihn danach los.

Drehzahl einstellen (GBH 2-22 E/GBH 2-22 RE)

Durch zu- oder abnehmenden Druck auf den Ein-Aus-Schalter **6** können Sie die Drehzahl des eingeschalteten Gerätes stufenlos steuern.

Eine reduzierte Drehzahl des Gerätes erleichtert das Anbohren (z.B. auf glatten Oberflächen wie Fliesen), verhindert das Abrutschen des Bohrers beim Anbohren oder das Aussplittern des Bohrlochs.

Empfohlene Drehzahlbereiche:

- hohe Drehzahl zum Hammerbohren in Beton oder Stein sowie zum Meißeln,
- hohe Drehzahl zum Bohren in Stahl,
- mittlere Drehzahl zum Bohren in Holz,
- geringe Drehzahl zum Schrauben und Gewindeschneiden.

Arbeitshinweise

Meißeln

Zum Meißeln benötigen Sie einen SDS-plus-Meißelvorsatz MV 200 (Zubehör), der auf die Werkzeugaufnahme aufgesetzt wird.

Arbeiten mit Werkzeugen ohne SDS-plus

Verwenden Sie Werkzeuge ohne SDS-plus nicht zum Hammerbohren! Werkzeuge ohne SDS-plus und ihre Aufnahme (z.B. Bohrfutter) werden beim Hammerbohren beschädigt.

Drehen Sie bei Arbeiten mit Werkzeugen ohne SDS-plus den Betriebsarten-Wahlschalter **7** in Position **⊥**.

Bohren

Um mit Werkzeugen ohne SDS-plus (z.B. Bohrer mit zylindrischem Schaft) arbeiten zu können, muss ein geeignetes Bohrfutter eingesetzt werden.

Schrauben Sie den SDS-plus-Aufnahmeschaft **14** (Zubehör) in ein Zahnkranz- oder Schnellspannbohrfutter **13** (siehe Bild **G**).

Reinigen Sie den Aufnahmeschaft vor dem Einsetzen und fetten Sie das Einsteckende leicht ein.

Setzen Sie das zusammengebaute Bohrfutter **15** mit dem Aufnahmeschaft drehend in die Werkzeugaufnahme **1** ein, bis es einrastet (siehe Bild **G**).

Der Aufnahmeschaft verriegelt sich selbsttätig. Prüfen Sie die Verriegelung durch Ziehen am Bohrfutter.

Zum Entnehmen des Bohrfutters **15** ziehen Sie die Verriegelungshülse **3** nach hinten, halten Sie sie in dieser Position fest und entnehmen Sie das Bohrfutter aus der Werkzeugaufnahme.

Schrauben

Zur Verwendung von Schrauberbits benötigen Sie einen Universalhalter mit SDS-plus-Aufnahmeschaft **16** (Zubehör).

Reinigen Sie den Aufnahmeschaft vor dem Einsetzen und fetten Sie das Einsteckende leicht ein.

Setzen Sie den Universalhalter **16** drehend in die Werkzeugaufnahme **1** ein, bis er einrastet (siehe Bild **H**).

Der Universalhalter verriegelt sich selbsttätig. Prüfen Sie die Verriegelung durch Ziehen am Universalhalter.

Setzen Sie einen Schrauberbit in den Universalhalter ein.

Zum Entnehmen des Universalhalters **16** ziehen Sie die Verriegelungshülse **3** nach hinten, halten Sie sie in dieser Position fest und entnehmen Sie den Universalhalter aus der Werkzeugaufnahme.

4 WARTUNG UND SERVICE

Wartung

Vor allen Arbeiten am Gerät Netzstecker ziehen.

Gerät und Lüftungsschlitze stets sauber halten, um gut und sicher zu arbeiten.

Säubern Sie die Werkzeugaufnahme nach jedem Gebrauch.

Staubschutzkappe wechseln

Wechseln Sie die Staubschutzkappe **2** rechtzeitig, falls sie beschädigt ist. Durch eine beschädigte Staubschutzkappe kann Staub in die Werkzeugaufnahme eindringen und zu Funktionsstörungen führen.

Lassen Sie den Wechsel der Staubschutzkappe von einer Kundendienststelle durchführen.

Sollte das Gerät trotz sorgfältiger Herstell- und Prüfverfahren einmal ausfallen, ist die Reparatur von einer autorisierten Kundendienststelle für Bosch-Elektrowerkzeuge ausführen zu lassen.

Geben Sie bitte bei allen Rückfragen und Ersatzteilbestellungen die 10-stellige Bestellnummer laut Typenschild des Gerätes an.

Service

www.powertool-portal.de, das Internetportal für Handwerker und Heimwerker

www.ewbc.de, der Informationspool für Handwerk und Ausbildung

Deutschland

Robert Bosch GmbH
Servicezentrum Elektrowerkzeuge
Zur Luhne 2
37589 Kalefeld

☎ Service: 01 80/3 35 54 99
Fax + 49 (0) 55 53/20 22 37
☎ Kundenberater: 01 80/3 33 57 99

Österreich

ABE Service GmbH
Jochen-Rindt-Straße 1
1232 Wien

☎ Service: +43 (0)1/61 03 80
Fax +43 (0)1/61 03 84 91
☎ Kundenberater: +43 (0)1/7 97 22 30 66
E-Mail: abe@abe-service.co.at

Schweiz

Robert Bosch AG
Kundendienst Elektrowerkzeuge
Industriestrasse 31
8112 Otelfingen

☎ Service: +41 (0)1/847 16 16
☎ Kundenberater: . . Grüne Nummer 0 800 55 11 55

Entsorgung

Gerät, Zubehör und Verpackung sollten einer umweltgerechten Wiederverwertung zugeführt werden.

Diese Anleitung ist aus chlorfrei gefertigtem Recycling-Papier hergestellt.

Zum sortenreinen Recycling sind Kunststoffteile gekennzeichnet.

In Deutschland sind nicht mehr gebrauchsfähige Geräte zum Recycling beim Handel abzugeben oder (ausreichend frankiert) direkt einzuschicken an:

Recyclingzentrum Elektrowerkzeuge
Osteroder Landstr. 3
37589 Kalefeld

CE Konformitätserklärung

Wir erklären in alleiniger Verantwortung, dass dieses Produkt mit den folgenden Normen oder normativen Dokumenten übereinstimmt:

EN 50 144 gemäß den Bestimmungen der Richtlinien 89/336/EWG, 98/37/EG.

Dr. Egbert Schneider
Senior Vice President
Engineering

Dr. Eckerhard Strötgen
Head of Product
Certification



Robert Bosch GmbH, Geschäftsbereich Elektrowerkzeuge

Änderungen vorbehalten

1 SPECIFIC SAFETY RULES

FOR DRILL HAMMERS



Working safely with this machine is possible only when the operating and safety information are read completely and the instructions contained therein are strictly followed.

In addition, the general safety notes in the enclosed booklet must be observed.

Before using for the first time, ask for a practical demonstration.



Wear ear protection to prevent damage to your hearing.

Wear safety glasses.

For long hair, wear hair protection. Work only with close-fitting clothes.

Dust produced while working can be detrimental to health, inflammable or explosive. Suitable protection measures are required.

Examples: Some dusts are considered to be carcinogenic. Use suitable dust/chip extraction and wear a dust protection mask.

Light metal dust can burn or explode. Always keep the work place clean since material mixtures are especially dangerous.

If the cable is damaged or cut through while working, do not touch the cable but immediately pull the mains plug. Never use the machine with a damaged cable.

Connect machines that are used outdoors by means of a fault current protection switch (FI) with a maximum triggering current of 30 mA. Use only an extension cable that is approved for outdoor use.

Always direct the cable to the rear away from the machine.

Use suitable detectors to find hidden utility lines or call the local utility company for assistance.

Contact with electric lines can lead to fire or electrical shock. Damaging a gas line can result in an explosion. Penetrating a water pipe will cause property damage or an electrical shock.

Operate the machine only with the auxiliary handle **11**.

Secure the workpiece. A workpiece clamped with clamping devices or in a vice is held more secure than by hand.

Place the machine on the nut/screw only when switched off.

For screws, work using the first gear or with a low speed.

Be careful when screwing in long screws; danger of sliding off.

When working with the machine, always hold it firmly with both hands and provide for a secure stance.

Always switch the machine off and wait until it has come to a standstill before placing it down.

Never allow children to use the machine.

Bosch is able to ensure flawless functioning of the machine only if the original accessories intended for it are used.

Overload Clutch

If the drill bit becomes jammed or caught, the drive to the drill spindle is interrupted. Because of the forces that occur as a result, **always hold the machine securely with both hands and take a firm stance.**

2 FUNCTION

Product Specifications

Percussion drill		GBH 2-22 S	GBH 2-22 E	GBH 2-22 RE
Order number		0 611 250 0..	0 611 250 6..	0 611 250 7..
Speed control		–	●	●
Right/Left rotation		–	–	●
Rated input power	[W]	620	620	620
Power output	[W]	280	280	280
Impact rate	[per min]	4400	0 ... 4400	0 ... 4400
Impact energy per stroke	[J]	2.2	2.2	2.2
Nominal speed				
Right rotation	[RPM]	1000	0 ... 1000	0 ... 1000
Left rotation	[RPM]	–	–	0 ... 1000
Tool holder SDS-plus		●	●	●
Spindle collar diameter	[mm]	43 (Euro-Standard)	43 (Euro-Standard)	43 (Euro-Standard)
Maximum drill diameter:				
Masonry (core drill)	[mm]	68	68	68
Concrete	[mm]	22	22	22
Wood	[mm]	30	30	30
Steel	[mm]	13	13	13
Weight (without accessories) approx.	[kg]	2.3	2.3	2.3
Degree of protection		□ / II	□ / II	□ / II

Please take note of the order number of your machine since the trade name of the individual machines can vary.

Noise/Vibration Information

Measured values determined according to EN 50 144.

The A-weighted noise levels of the tool are typically:

Sound pressure level: 90 dB(A)

Sound power level: 103 dB(A)

Wear ear protection!

The typical weighted acceleration is 12 m/s².

Intended Use

The machine is intended for hammer drilling in concrete, brick and stone. It is likewise suitable for drilling without impact in wood, metal, ceramic and plastic.

Machines with electronic control and right/left rotation are also suitable for screw driving and thread cutting.

Product Elements

The numbering of the product elements refers to the illustration on the fold-out page.

- 1 Tool holder (SDS-plus)
- 2 Dust protection cap
- 3 Locking sleeve
- 4 Right/Left rotation switch
- 5 Locking button
- 6 On/off switch
- 7 Operational mode selection switch
- 8 Unlocking button
- 9 Button on the auxiliary handle
- 10 Depth stop
- 11 Auxiliary handle
- 12 Dust extraction attachment*
- 13 Drill chuck*
- 14 Drill chuck adapter shaft*
- 15 Assembled drill chuck*
- 16 Universal holder for screwdriver bits*

* **Not all the accessories illustrated or described are included in standard delivery.**

3 OPERATING INSTRUCTIONS

Before Use

Auxiliary Handle (see Fig. A)

Operate the machine only with the auxiliary handle 11.

By rotating the auxiliary handle **11** to a comfortable position, a fatigue-free and therefore safe working position can be achieved.

Loosen the auxiliary handle **11** by turning counter clockwise and swing it to the desired position. Then retighten the auxiliary handle **11** by turning in the clockwise direction.

Selection of Tools

For hammer drilling and chiselling (only with the accessory MV 200), SDS-plus tools are necessary that are inserted into the SDS drill chuck of the machine (see *SDS-Plus Tools*).

For drilling in steel or wood, driving screws and cutting threads, tools without SDS-plus (e.g., drills with cylindrical shafts) are used. For these tools, a special drill chuck is required (see *Working with Tools without SDS-Plus*).

Take care when changing tools that the dust protection cap 2 is not damaged.

SDS-Plus Tools

The SDS-plus tool is designed to be freely movable. This causes eccentricity when the machine is off-load. However, the drill automatically centres itself during operation. This does not affect drilling precision.

Inserting a SDS-Plus Tool (see Fig. B)

Clean the tool before inserting and lightly grease the insertion end.

Insert the tool with a twisting motion into the tool holder **1** until it locks.

The tool locks itself. Check the locking by pulling on the tool.

Removing SDS-Plus Tools (see Fig. C)

Pull the locking sleeve **3** to the rear (**a**), hold it in this position and remove the tool from the tool holder (**b**).

Setting the Drilling Depth (see Fig. D)

With the depth stop **10**, the maximum drilling depth **t** can be set.

Press the button **9** of the auxiliary handle and insert the depth stop into the auxiliary handle **11** so that the grooved side of the depth stop points downward.

Insert the SDS-plus tool to the stop into the tool holder **1**. Otherwise, the freedom of motion of the SDS tool can lead to an incorrect setting of the drilling depth. Pull out the depth stop so far that the distance between the drill tip and the tip of the depth stop corresponds to the desired drilling depth **t**.

Dust Extraction with the Vacuuming Attachment (Accessory)

For vacuuming dust, a dust extraction attachment (accessory) is required. While drilling, the dust extraction attachment springs back so that the vacuuming head is always held against the drilled surface.

Press the button **9** of the auxiliary handle and remove the depth stop **10**. Press the button **9** again and insert the dust extraction attachment from the front into the auxiliary handle **11** (see Fig. E).

The maximum drilling depth **t** can also be set with the dust extraction attachment mounted. For this purpose, place the machine without switching on firmly against the area to be drilled so that the drill rests on the surface. Read the value from the scale of the dust extraction attachment and add the desired drilling depth **t** to this value.

Loosen the knurled screw on the depth stop of the dust extraction attachment and slide the depth stop to the calculated value. Then retighten the knurled screw of the depth stop.

Connect a vacuum hose (19 mm Ø, accessory) to the opening of the dust extraction attachment.

The vacuum cleaner (e.g., GAS ...) must be suitable for the material to be worked.

When vacuuming dry dust that is especially detrimental to health or carcinogenic, use a special vacuum cleaner.

Putting into Operation

Ensure that the mains voltage is correct!

The voltage of the power source must agree with the value given on the nameplate of the machine. Machines designated for 230 V can also be operated with 220 V.

Set the Operating Mode

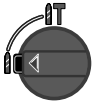
With the operating mode selector switch **7**, select the operating mode of the machine.

Change the operating mode only when the machine is switched off! Otherwise, the machine can be damaged.

To change the operating mode, press the locking button **8** and turn the operating mode selector switch **7** to the desired position until it can be heard to latch.



For hammer drilling in concrete or stone and for chiselling.



For drilling in steel or wood, for driving screws and cutting threads.

Setting the Direction of Rotation (GBH 2-22 RE)

With the right/left rotation switch **4**, the rotational direction of the machine can be changed (see Fig. **F**).

Right rotation: Turn the right/left rotation switch **4** on both sides to position **←**.

Left rotation: Turn the right/left rotation switch **4** on both sides to position **→**.

Switching On/Off

To **switch on** the machine, press the on/off switch **6**.

To **lock on**, press the on/off switch **6** and lock by pressing the locking button **5**.

To **switch off**, release the on/off switch **6**. When locked, first press the on/off switch **6** and then release.

Setting the Speed (GBH 2-22 E/GBH 2-22 RE)

By increasing or decreasing the pressure on the on/off switch **6**, the speed of the switched-on machine can be continuously regulated.

Reduced speed of the machine facilitates the starting of holes (e.g., on smooth surfaces such as tiles), prevents the slipping of the drill and the splintering of the drilled hole.

Recommended Speed Ranges:

- High speed for hammer drilling in concrete or stone as well as for chiselling
- High speed for drilling in steel
- Medium speed for drilling in wood
- Low speed for driving screws and cutting threads.

Working Instructions

Chiselling

For chiselling, a SDS-plus chiselling attachment MV 200 (accessory) is required that is placed on the tool holder.

Working with Tools without SDS-Plus

Do not use tools without SDS-plus for hammer drilling! Tools without SDS-plus and their holder (e.g., drill chuck) would be damaged by hammer drilling.

When working with tool without SDS-plus, set the operating mode selector switch **7** to position **⏏**.

Drilling

To work with tools without SDS-plus (e.g., drills with cylindrical shafts), a suitable drill chuck must be used.

Screw the SDS-plus adapter shaft **14** (accessory) into a ring-gear or quick clamping drill chuck **13** (see Fig. **G**).

Clean the adapter shaft and lightly grease the insertion end before inserting.

Insert the shaft of the assembled drill chuck **15** with a twisting motion into the tool holder **1** until it can be heard to lock (see Fig. **G**).

The adapter shaft locks itself. Check the locking by pulling on the drill chuck.

To remove the drill chuck **15**, pull the locking sleeve **3** to the rear, hold in this position and remove the drill chuck from the tool holder.

Screw driving

To use screwdriver bits, a universal holder with SDS-plus shaft **16** (accessory) is required.

Clean the adapter shaft and lightly grease the insertion end before inserting.

Insert the universal holder **16** with a twisting motion into the tool holder **1** until it locks (see Fig. **H**).

The universal holder locks itself. Check the locking by pulling on the universal holder.

Insert a screwdriver bit into the universal holder.

To remove the universal holder **16**, pull the locking sleeve **3** to the rear, hold it in this position and remove the universal holder from the tool holder.

4 MAINTENANCE AND SERVICE

Maintenance

Before any work on the machine itself, pull the mains plug.

For safe and efficient working, always keep the machine and the ventilation slots clean.

Clean the tool holder after each use.

Replacing the Dust Cap

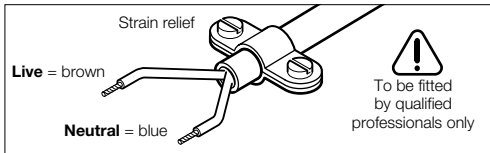
Replace the dust protection cap **2** without delay if it is damaged. A damaged dust protection cap can allow dust to penetrate into the tool holder and lead to malfunctions.

Have the replacement of the dust protection cap performed by a customer service agent.

WARNING

Important instructions for connecting a new 3-pin plug to the 2-wire cable.

The wires in the cable are coloured according to the following code:



Do **not** connect the blue or brown wire to the earth terminal of the plug.

Important: If the plug on the cable of this machine must be replaced, dispose of the old plug to prevent misuse.

Should the tool fail in spite of careful manufacturing and testing procedures, have the repairs performed by an authorized customer service location for Bosch electro-tools.

For inquiries and spare parts ordering, please include the 10-digit order number on the nameplate of the tool.

Service

Great Britain

Robert Bosch Ltd. (B.S.C.)
P.O. Box 98
Broadwater Park
North Orbital Road
Denham-Uxbridge
Middlesex UB 9 5HJ

☎ Service+44 (0) 18 95/83 87 82

☎ Advice line.+44 (0) 18 95/83 87 91

Fax+44 (0) 18 95/83 87 89

Ireland

Beaver Distribution Ltd.
Greenhills Road
Tallaght-Dublin 24

☎ Service + 353 (0)1/414 9400

Fax + 353 (0)1/459 8030

Australia

Robert Bosch Australia L.t.d.
RBAU/SBT2
1555 Centre Road
P.O. Box 66 Clayton
3168 Clayton/Victoria

☎ +61 (0)1/800 804 777

Fax +61 (0)1/800 819 520

www.bosch.com.au

E-Mail: CustomerSupportSPT@au.bosch.com

New Zealand

Robert Bosch Limited
14-16 Constellation Drive
Mairangi Bay
Auckland
New Zealand

☎ +64 (0)9/47 86 158

Fax +64 (0)9/47 82 914

Disposal

Tool, accessories and packaging should be sorted for environment-friendly recycling.

These instructions are printed on recycled paper manufactured without chlorine.

The plastic components are labelled for categorised recycling.

CE Declaration of Conformity

We declare under our sole responsibility that this product is in conformity with the following standards or standardization documents:

EN 50 144 according to the provisions of the directives 89/336/EEC, 98/37/EC.

Dr. Egbert Schneider
Senior Vice President
Engineering

Dr. Eckerhard Strötgen
Head of Product
Certification

Robert Bosch GmbH, Geschäftsbereich Elektrowerkzeuge

Specification subject to alteration without notice

1 CONSIGNES DE SÉCURITÉ SPÉCIFIQUES À L'OUTILLAGE POUR PERCEUSES A PERCUSSION



Pour travailler sans risque avec cet appareil, lire intégralement au préalable les instructions de service et les remarques concernant la sécurité. Respecter scrupuleusement les indications et les consignes qui y sont données.

Respecter en plus les indications générales de sécurité se trouvant dans le cahier ci-joint.

Avant la première mise en service, laisser quelqu'un connaissant bien cet appareil vous instruire de la manière de s'en servir.



Pour prévenir toute atteinte à l'ouïe, porter une protection antibruit.

Porter des lunettes de protection.

Les personnes portant les cheveux longs, doivent se munir d'un protège-cheveux. Ne travailler qu'avec des vêtements près du corps.

Les poussières produites pendant le travail peuvent être nocives, inflammables ou explosives. Prendre les conditions de protection qui s'imposent.

Exemple : certaines poussières sont réputées cancérigènes. Utiliser un dispositif approprié d'aspiration des poussières et des copeaux et porter un masque anti-poussières.

Les poussières de métaux légers peuvent brûler ou exploser. Toujours maintenir propre le poste de travail, les mélanges de matériaux étant particulièrement dangereux.

Si le cordon d'alimentation électrique est endommagé ou rompu pendant le travail, ne pas y toucher. Extraire immédiatement la fiche du cordon d'alimentation hors de la prise électrique. Ne jamais utiliser un appareil dont le cordon d'alimentation est endommagé.

Les outillages mis en oeuvre en extérieur doivent être raccordés au secteur par l'intermédiaire d'un disjoncteur à courant de défaut (FI) caractérisé par un courant de déclenchement de 30 mA max. Utiliser toujours un prolongateur électrique homologué pour les utilisations en extérieur.

Toujours ramener les câbles à l'arrière de l'appareil.

Utiliser des détecteurs de métaux appropriés afin de localiser la présence de lignes d'alimentation électrique ou bien faire appel à la société locale distributrice d'électricité. Un contact avec des lignes électriques peut provoquer un incendie et un choc électrique. Le fait d'endommager une conduite de gaz peut entraîner une explosion. Le fait d'endommager une conduite d'eau peut entraîner des dégâts matériels ou causer un choc électrique.

N'utilisez votre appareil qu'avec la poignée supplémentaire **11**.

Bloquer la pièce à travailler. Une pièce à travailler serrée par des dispositifs de serrage ou dans un étai est fixée de manière plus sûre que dans les mains.

N'appliquer l'appareil sur un écrou ou une vis que lorsqu'il est à l'arrêt.

Visser en 1ère ou avec une vitesse de rotation réduite.

Attention lors de la pose des vis un peu longues: elles peuvent glisser.

Pendant le travail avec cet appareil, le tenir toujours fermement et à deux mains. Adopter une position stable et sûre.

Avant de déposer l'appareil, toujours le mettre hors fonctionnement et attendre l'arrêt total de l'appareil.

Ne jamais laisser des enfants utiliser cet appareil.

Bosch ne peut garantir un fonctionnement impeccable que si les accessoires Bosch d'origine prévus pour cet appareil sont utilisés.

Dispositif anti-surcharge à crabot

Si l'outil grippe ou bloque, l'entraînement de la broche est interrompu. En raison des forces importantes qui sont déployées lors de son utilisation, **toujours tenir l'outillage électroportatif à deux mains et adopter une position de travail stable.**

2 DESCRIPTION DU FONCTIONNEMENT

Caractéristiques techniques

Marteau perforateur		GBH 2-22 S	GBH 2-22 E	GBH 2-22 RE
Référence		0 611 250 0..	0 611 250 6..	0 611 250 7..
Régulation de la vitesse		–	●	●
Inversion du sens de rotation		–	–	●
Puissance absorbée	[W]	620	620	620
Puissance débitée	[W]	280	280	280
Fréquence de frappe	[min ⁻¹]	4400	0 ... 4400	0 ... 4400
Travail par coup	[J]	2,2	2,2	2,2
Vitesse à vide				
Rotation vers la droite	[min ⁻¹]	1000	0 ... 1000	0 ... 1000
Rotation vers la gauche	[min ⁻¹]	–	–	0 ... 1000
Fixation de l'outil SDS-plus		●	●	●
Ø Collet de broche	[mm]	43 (euronorme)	43 (euronorme)	43 (euronorme)
Diamètre (max.) :				
Maçonnerie (couronne de carottage)	[mm]	68	68	68
Béton	[mm]	22	22	22
Bois	[mm]	30	30	30
Acier	[mm]	13	13	13
Poids (sans accessoires) env.	[kg]	2,3	2,3	2,3
Classe de protection		▣ / II	▣ / II	▣ / II

Veiller tenir compte du numéro de commande de l'outillage électroportatif. Les désignations commerciales peuvent varier selon les modèles.

Bruits et vibrations

Valeurs de mesures obtenues conformément à la norme européenne 50 144.

Les mesures réelles (A) des niveaux acoustiques de la machine sont:

Intensité de bruit 90 dB(A).

Niveau de bruit 103 dB(A).

Se munir de casques anti-bruit!

L'accélération réelle mesurée est 12 m/s².

Utilisation conforme

Cet outillage a été conçu pour perforer le béton, la brique ou la pierre. Il peut également sans inconvénient être utilisé pour percer le bois, les métaux, la céramique ou les plastiques si le dispositif de frappe a été désactivé.

Les appareils munis d'un variateur électronique autorisant une rotation dans les deux sens (droite/gauche) peuvent également servir pour visser ou tarauder.

Éléments de l'appareil

La numérotation des éléments de l'appareil se rapporte aux figures représentant l'appareil sur le volet dépliant.

- 1 Fixation de l'outil (SDS-plus)
- 2 Capuchon anti-poussières
- 3 Douille de verrouillage
- 4 Commutateur de sens de rotation droite/gauche
- 5 Bouton de marche permanente
- 6 Interrupteur Marche/Arrêt
- 7 Sélecteur de mode de fonctionnement
- 8 Bouton de déverrouillage
- 9 Touche sur la poignée supplémentaire
- 10 Butée de profondeur
- 11 Poignée supplémentaire
- 12 Dispositif d'aspiration*
- 13 Mandrin*
- 14 Queue de mandrin*
- 15 Mandrin monté*
- 16 Porte-outil universel pour embout de vissage*

* Les accessoires reproduits ou décrits ne sont pas tous compris dans les fournitures.

3 MISE EN SERVICE

Avant la mise en service

Poignée supplémentaire (cf. figure A)

N'utilisez votre appareil qu'avec la poignée supplémentaire 11.

Il est possible d'orienter la poignée supplémentaire 11 dans toute position et ainsi obtenir une position de travail sûre et moins fatigante.

Dévisser la poignée supplémentaire 11 en la faisant tourner dans le sens inverse de celui des aiguilles d'une montre. La basculer ensuite dans la position souhaitée. Rebloquer la poignée supplémentaire 11 en la faisant tourner dans le sens des aiguilles d'une montre.

Sélection des outils

Pour percer avec percussion ou pour les travaux de burinage (avec l'accessoire MV 200, exclusivement) utiliser uniquement les outils SDS-plus compatibles avec le mandrin SDS de l'outillage (cf. *Outils SDS-plus*).

Pour le perçage de l'acier et du bois, pour le vissage et le taraudage, il faut utiliser des outils sans SDS-plus (des forets à queue cylindrique, par exemple). Utiliser pour ces outils un mandrin spécial (cf. *Travail avec des outils sans SDS-plus*).

En changeant d'outil, veiller à ne pas endommager le capuchon anti-poussières 2.

Outils SDS-plus

Une fois correctement mis en place, un outil SDS-plus peut encore légèrement bougé. Ceci est une caractéristique du système SDS-plus. Il en résulte un faux-ronde qui se corrige de lui-même lors du perçage et n'affecte en rien la précision du travail.

Mise en place des outils SDS-plus (cf. figure B)

Avant sa mise en place, nettoyer l'outil et graisser légèrement son extrémité.

Engager l'outil dans la fixation d'outil 1 en lui donnant un léger mouvement de rotation, jusqu'à ce qu'il se verrouille.

L'outil se verrouille de lui-même. Contrôler que le verrouillage a bien eu lieu en tirant sur l'outil.

Extraction des outils SDS-plus (cf. figure C)

Tirer la douille de verrouillage 3 vers l'arrière de l'appareil (a) et maintenir la douille dans cette position. Sortir l'outil hors de la fixation (b).

Réglage de la profondeur de perçage (cf. figure D)

La butée de profondeur 10 permet de définir une profondeur de perçage maximale t.

Enfoncer la touche 9 sur la poignée supplémentaire et mettre en place la butée de profondeur dans la poignée 11. Veiller à ce que la face striée de la butée de profondeur soit orientée vers le bas.

Engager l'outil SDS-plus jusqu'en butée dans la fixation d'outil 1. Le degré de liberté de l'outil SDS-plus pourrait sinon conduire à un réglage erroné de la profondeur de perçage.

Reculer la butée de profondeur jusqu'à ce que la distance entre la pointe du foret et la pointe de la butée corresponde à la profondeur de perçage t souhaitée.

Aspiration avec dispositif d'aspiration (Accessoire)

Pour l'aspiration des poussières, il convient de faire appel à un dispositif d'aspiration (accessoire). Pendant le perçage, le dispositif recule de manière à ce que la tête d'aspiration soit toujours en contact avec la paroi.

Enfoncer la touche 9 de la poignée supplémentaire et retirer la butée de profondeur 10. Enfoncer une nouvelle fois la touche 9 et mettre en place le dispositif d'aspiration par le devant de la poignée la poignée supplémentaire 11 (cf. figure E).

Il est également possible de définir une profondeur de perçage maximale t, même lorsque le dispositif d'aspiration est monté. Pour ce faire, appliquer l'outillage contre la paroi de manière à ce que le foret soit en contact avec la paroi. Lire la valeur indiquée sur la graduation du dispositif de fixation et additionner la valeur lue à la profondeur de perçage t souhaitée.

Débloquer la vis moletée de la butée de profondeur du dispositif d'aspiration et amener la butée de profondeur sur position correspondant à la valeur calculée. Rebloquer la vis moletée de la butée de profondeur.

Raccorder un tuyau d'aspiration (Ø 19 mm, accessoire) sur la tubulure d'aspiration du dispositif d'aspiration.

L'aspirateur mis en œuvre (GAS ..., par exemple) doit convenir au matériau à travailler.

Pour l'aspiration de poussières particulièrement nocives, cancérigènes ou sèches, utiliser des aspirateurs spéciaux.

Mise en service

Tenir compte de la tension du secteur !

La tension de la source de courant doit correspondre aux indications figurant sur la plaque signalétique de l'appareil. Les appareils fonctionnant sous 230 V peuvent également être exploités sous 220 V.

Réglage du mode de fonctionnement

Le sélecteur **7** sert à sélectionner le mode de fonctionnement de l'outillage.

Ne modifier le mode de fonctionnement que lorsque l'outillage est arrêté ! L'outillage pourrait sinon être endommagé.

Pour changer de mode de fonctionnement, enfoncer le bouton de déverrouillage **8** et tourner le sélecteur de mode de fonctionnement **7** dans la position souhaitée, jusqu'à ce qu'il enclenche de manière audible.



Pour le perçage avec percussion dans le béton ou la pierre ainsi que pour le burinage.



Pour le perçage dans l'acier ou le bois, pour le vissage et le taraudage.

Sélection du sens de rotation (GBH 2-22 RE)

Le commutateur de sens de rotation **4** permet de sélectionner le sens de rotation de l'outillage (cf. figure **F**).

Rotation vers la droite :

Tourner le commutateur de sens de rotation droite/gauche **4** des deux côtés sur la position **←**.

Rotation vers la gauche :

Tourner le commutateur de sens de rotation droite/gauche **4** des deux côtés sur la position **→**.

Mise en marche/Arrêt

Pour **mettre l'outillage en marche**, enfoncer l'interrupteur Marche/Arrêt **6**.

Pour **obtenir une marche continue**, enfoncer l'interrupteur Marche/Arrêt **6** et le bloquer dans cette position en enfonçant le bouton de verrouillage **5**.

Pour **arrêter l'outillage**, relâcher l'interrupteur Marche/Arrêt **6**. Si l'interrupteur Marche/Arrêt **6** a été verrouillé en position « Marche continue », enfoncer puis relâcher l'interrupteur Marche/Arrêt **6**.

Réglage de la vitesse de rotation (GBH 2-22 E/GBH 2-22 RE)

L'utilisateur peut régler en continue la vitesse de rotation de l'outillage mis en marche en augmentant ou diminuant la pression exercée sur l'interrupteur Marche/Arrêt **6**.

L'adoption d'une vitesse de rotation réduite facilite les amorces de perçage (sur les surfaces lisses, en particulier), prévient les dérapages du foret et la détérioration des parois du trou de perçage.

Plages de vitesses recommandées :

- vitesse élevée pour le perçage avec percussion dans le béton, la pierre ainsi que pour le burinage,
- vitesse élevée pour le perçage de l'acier,
- vitesse moyenne pour le perçage du bois,
- vitesse réduite pour le vissage et le taraudage.

Instructions d'utilisation

Burinage

Pour le burinage, il faut utiliser un dispositif de burinage SDS-plus MV 200 (accessoire) qui se monte sur la fixation d'outil.

Travail avec des outils sans SDS-plus

Ne jamais utiliser les outils sans SDS-plus pour les travaux de perçage avec percussion ! Le mode de fonctionnement de perçage avec percussion endommagerait les outils sans SDS-plus ainsi que leur fixation (mandrin, par exemple).

Pour travailler avec un outil sans SDS-plus, tourner le sélecteur de mode de fonctionnement **7** sur la position **⊥**.

Perçage

Pour pouvoir travailler avec un outil sans SDS-plus (foret doté d'une queue cylindrique, par exemple), il faut faire appel à un mandrin approprié.

Visser la queue de fixation SDS-plus **14** (accessoire) dans un mandrin à couronne dentée ou dans un mandrin à serrage rapide **13** (cf. figure **G**).

Avant sa mise en place, nettoyer la queue de fixation et graisser légèrement son extrémité.

Engager le mandrin monté **15**, avec sa queue de fixation, dans la fixation d'outil **1** en lui donnant un léger mouvement de rotation, jusqu'à ce qu'il se verrouille (cf. figure **G**).

La queue de fixation se verrouille d'elle-même. Contrôler que le verrouillage a bien eu lieu en tirant sur le mandrin.

Pour extraire le mandrin **15**, tirer la douille de verrouillage **3** vers l'arrière de l'appareil et maintenir la douille dans cette position. Sortir le mandrin hors de la fixation.

Vissage

Pour mettre en oeuvre des embouts de vissage, il faut faire appel à un porte-embout universel pour queue SDS-plus **16** (accessoire).

Avant sa mise en place, nettoyer la queue de fixation et graisser légèrement son extrémité.

Engager le porte-embout universel **16** dans la fixation d'outil **1** en lui donnant un léger mouvement de rotation, jusqu'à ce qu'il se verrouille (cf. figure **H**).

Le porte-embout universel se verrouille de lui-même. Contrôler que le verrouillage a bien eu lieu en tirant sur le porte-embout.

Mettre en place un embout de vissage dans le porte-embout universel.

Pour extraire le porte-embout universel **16**, tirer la douille de verrouillage **3** vers l'arrière de l'appareil et maintenir la douille dans cette position. Sortir le porte-embout universel hors de la fixation.

4 MAINTENANCE ET SERVICE-APRES-VENTE

Maintenance

Avant toute intervention sur l'appareil proprement dit, toujours extraire la fiche du cordon d'alimentation hors de la prise électrique.

Pour obtenir un travail satisfaisant et sûr, nettoyer régulièrement l'appareil ainsi que ses ouïes de refroidissement.

Nettoyer la fixation d'outil après chaque utilisation.

Remplacement du capuchon anti-poussières

Lorsqu'il est endommagé procéder à temps au remplacement du capuchon anti-poussières **2**. Lorsque le capuchon anti-poussières est endommagé, de la poussière peut entrer dans la fixation et y provoquer des dysfonctionnements.

Confier le remplacement du capuchon anti-poussières à un point de service agréé.

Si, malgré tous les soins apportés à la fabrication et au contrôle de l'appareil, celui-ci devait avoir un défaut, la réparation ne doit être confiée qu'à un centre de services pour outillage Bosch agréé.

Pour obtenir des informations complémentaires ou lors de la commande de pièces de rechange, préciser toujours le numéro de commande à 10 positions qui figure sur la plaquette signalétique de l'outillage.

Service

France

Information par Minitel 11
Nom: Bosch Outillage
Loc: Saint Ouen
Dépt: 93

Robert Bosch France S.A.
Service Après-vente Outillage
B.P. 67-50, Rue Ardoin
93402 St. Ouen Cedex

☎ Service conseil client :
Numéro Vert 0800 05 50 51

Belgique

Robert Bosch S.A.
Service Après-vente Outillage
Rue Henri Genesse 1
1070 Bruxelles

☎ +32 (0)2/525.50.29
Fax +32 (0)2/525.54.30
☎ Service conseil client : +32 (0)2/525.53.07
E-Mail : Outillage.Gereedschappen@be.bosch.com

Suisse

Robert Bosch AG
Service après-vente Outillage
Industriestrasse 31
8112 Oetefingen

☎ +41 (0)1/847 16 16
☎ Service conseil client :
Numéro Vert 0 800 55 11 55

Elimination

Les outillages, comme d'ailleurs leurs accessoires et emballages, doivent pouvoir suivre chacun une voie de recyclage appropriée.

Ce manuel d'instructions a été fabriqué à partir d'un papier recyclé blanchi en l'absence de chlore.

Nos pièces plastiques ont ainsi été marquées en vue d'un recyclage sélectif des différents matériaux.

CE Déclaration de conformité

Nous déclarons sous notre propre responsabilité que ce produit est en conformité avec les normes ou documents normalisés :
EN 50 144 conformément aux termes des réglementations 89/336/CEE, 98/37/CE.

Dr. Egbert Schneider
Senior Vice President
Engineering

Dr. Eckerhard Strötgen
Head of Product
Certification

Robert Bosch GmbH, Geschäftsbereich Elektrowerkzeuge

Sous réserve de modifications

1 INSTRUCCIONES DE SEGURIDAD PARA APARATOS ESPECÍFICOS

MARTILLOS PERFORADORES



Vd. solamente puede trabajar sin peligro con el aparato si lee íntegramente las instrucciones de manejo y las indicaciones de seguridad, ateniéndose estrictamente a las indicaciones allí comprendidas. Adicionalmente deberán respetarse las instrucciones de seguridad generales comprendidas en el folleto adjunto.

Déjese instruir prácticamente en el manejo antes de su primer empleo.



Para evitar daños auditivos debe utilizarse un protector (tapones, etc.).

Llevar gafas de protección.

Si lleva el pelo largo, recójase bajo una protección adecuada. Trabajar únicamente con vestimenta ceñida al cuerpo.

El polvo producido al trabajar puede ser combustible, explosivo o nocivo para la salud. Por ello se precisan unas medidas de protección adecuadas.

Por ejemplo: el polvo de ciertos materiales es cancerígeno. Emplear un dispositivo para aspiración de polvo y virutas adecuado, y colocarse una mascarilla anti-polvo.

El polvo de aleaciones ligeras puede llegar a incendiarse o explotar. Mantener siempre limpio el puesto de trabajo, ya que en caso de mezclarse materiales de diferente tipo, ello resulta especialmente peligroso.

Si llega a dañarse o cortarse el cable de red durante el trabajo, no tocar el cable, sino extraer inmediatamente el enchufe de red. No usar jamás el aparato con un cable deteriorado.

Los aparatos utilizados al aire libre deben conectarse intercalando un fusible diferencial con una corriente de disparo máxima de 30 mA. Utilizar solamente cables de prolongación homologados para su uso en exteriores.

Mantener el cable siempre detrás del aparato.

Utilice unos aparatos de exploración adecuados para detectar posibles conductores o tuberías ocultas, o consulte a sus compañías abastecedoras locales. El contacto con conductores eléctricos puede provocar una descarga eléctrica e incluso un incendio. Al dañar una tubería de gas puede producirse una explosión. La perforación de una tubería de agua pueden causar daños materiales o una descarga eléctrica.

Solamente emplee el aparato con la empuñadura adicional **11**.

Asegure la pieza de trabajo. Una pieza de trabajo fijada con unos dispositivos de sujeción, o en un tornillo de banco, se mantiene sujeta de forma mucho más segura que con la mano.

Aplicar solamente el aparato desconectado sobre la tuerca/tornillo.

Al atornillar trabajar en la 1. velocidad o con bajas revoluciones.

Cuidado al enroscar tornillos largos por existir peligro de resbalar.

Trabajar con el aparato sujetándolo siempre fuertemente con ambas manos y manteniendo una posición estable.

Siempre desconectar y esperar a que se detenga el aparato, antes de depositarlo.

Jamás permita que niños utilicen el aparato.

Bosch solamente puede garantizar el funcionamiento correcto del aparato si se utilizan los accesorios originales previstos.

Embrague contra sobrecarga

Al agarrotarse o engancharse el útil de taladrar, se desacopla el accionamiento del husillo. Debido a las fuerzas de reacción que se presentan en estos casos **siempre sujetar firmemente el aparato con ambas manos y trabajar sobre una base firme.**

2 DESCRIPCIÓN DE FUNCIONAMIENTO

Características técnicas

Martillo perforador	GBH 2-22 S	GBH 2-22 E	GBH 2-22 RE
Número de pedido	0 611 250 0..	0 611 250 6..	0 611 250 7..
Control de revoluciones	–	●	●
Giro derecha/izq.	–	–	●
Potencia absorbida nominal [W]	620	620	620
Potencia útil [W]	280	280	280
Número de percusiones [min ⁻¹]	4400	0 ... 4400	0 ... 4400
Energía por percusión [J]	2,2	2,2	2,2
Revoluciones nominales			
Giro a derechas [min ⁻¹]	1000	0 ... 1000	0 ... 1000
Giro a izquierdas [min ⁻¹]	–	–	0 ... 1000
Portaútiles SDS-plus	●	●	●
Ø Cuello del husillo [mm]	43 (Norma Euro)	43 (Norma Euro)	43 (Norma Euro)
Diámetro de taladro máx. en:			
Muro de ladrillo (corona perforadora hueca) [mm]	68	68	68
Hormigón [mm]	22	22	22
Madera [mm]	30	30	30
Acero [mm]	13	13	13
Peso (sin acc.) aprox. [kg]	2,3	2,3	2,3
Clase de protección	▣ / II	▣ / II	▣ / II

Preste atención al nº de pedido de su aparato, ya que las denominaciones comerciales de algunos aparatos pueden variar.

Información sobre ruido y vibraciones

Determinación de los valores de medición según norma EN 50 144.

El nivel de ruido, típico, de la máquina determinado con un filtro A corresponde a:

Nivel de presión de sonido 90 dB(A).

Nivel de potencia acústica 103 dB(A).

¡Usar protectores auditivos!

La aceleración típica corresponde a 12 m/s².

Utilización reglamentaria

El aparato ha sido proyectado para taladrar con percusión en hormigón, ladrillo y piedra. Además es adecuado también para taladrar sin percudir en madera, metal, cerámica y materiales sintéticos.

Los aparatos regulados electrónicamente, con inversión del sentido de giro, son adecuados además para atornillar y para tallar roscas.

Elementos del aparato

La numeración de los elementos del aparato se refiere a su representación en la solapa.

- 1 Portaútiles (SDS-plus)
- 2 Caperuza antipolvo
- 3 Casquillo de enclavamiento
- 4 Conmutador de inversión de giro
- 5 Botón de enclavamiento
- 6 Interruptor de conexión/desconexión
- 7 Selector del modo de operación
- 8 Botón de desenclavamiento
- 9 Tecla de la empuñadura adicional
- 10 Tope de profundidad
- 11 Empuñadura adicional
- 12 Saugfix*
- 13 Portabrocas*
- 14 Adaptador de portabrocas*
- 15 Portabrocas montado*
- 16 Soporte universal para láminas de destornillador*

* Los accesorios ilustrados o descritos pueden no corresponder al material suministrado de serie con el aparato.

3 OPERACIÓN

Antes de la puesta en marcha

Empuñadura adicional (ver figura A)

Solamente emplee el aparato con la empuñadura adicional 11.

La empuñadura adicional **11** puede girarse a cualquier posición permitiéndole así trabajar en una posición más segura y cómoda.

Afloje la empuñadura adicional **11** girándola en sentido contrario a las agujas del reloj y gírela a la posición deseada. A continuación apriete la empuñadura adicional **11** girándola en el sentido de las agujas del reloj.

Selección de los útiles

Para taladrar con percusión y cincelar (solamente con el accesorio especial MV 200) se requieren útiles SDS-plus que se montan en el portabrocas SDS del aparato (ver *Útiles SDS-plus*).

Para taladrar en acero o madera, y para atornillar y tallar roscas se utilizan útiles sin SDS-plus (p.ej. brocas de vástago cilíndrico). Para estos útiles se precisa un portabrocas especial (ver *Trabajo con útiles sin SDS-plus*).

Al sustituir los útiles tenga cuidado de no dañar la caperuza antipolvo 2.

Útiles SDS-plus

Condicionado por el sistema, el útil SDS-plus se mueve libremente. Por ello, al funcionar en vacío, el útil puede girar con cierta excentricidad, la cual se elimina al taladrar, gracias a su efecto autocentrante. Esto no afecta en absoluto a la exactitud de la perforación.

Montaje de útiles SDS-plus (ver figura B)

Antes de insertar el útil limpiar y engrasar ligeramente el extremo de inserción.

Inserte girando el útil en el portaútiles **1** hasta enclavarlo.

El útil se enclava automáticamente. Tire del útil para cerciorarse de su sujeción correcta.

Desmontaje de los útiles SDS-plus (ver figura C)

Empuje hacia atrás el casquillo de enclavamiento **3** (a), manténgalo en esa posición, y retire el útil del portaútiles (b).

Ajuste de la profundidad de perforación (ver figura D)

El tope de profundidad **10** permite ajustar la profundidad de perforación máxima **t**.

Pulse la tecla **9** de la empuñadura adicional e introduzca el tope de profundidad en la empuñadura adicional **11** cuidando que el lado estriado del tope de profundidad señale hacia abajo.

Empuje hasta el tope contra el portaútiles **1** el útil SDS-plus para eliminar la holgura axial y evitar así un ajuste incorrecto de la profundidad de perforación.

Retroceda el tope de profundidad hasta que la separación entre la punta de la broca y la punta del tope de profundidad corresponda a la profundidad de perforación **t** deseada.

Aspiración de polvo con Saugfix (accesorio)

Para la aspiración de polvo se requiere un Saugfix (accesorio especial). Al taladrar, el Saugfix va retrocediendo elásticamente consiguiéndose así que el cabezal se mantenga siempre presionado contra la superficie de asiento.

Pulse la tecla **9** de la empuñadura adicional y retire el tope de profundidad **10**. Pulse nuevamente la tecla **9** y monte por el frente el Saugfix en la empuñadura adicional **11** (ver figura E).

La profundidad de perforación máxima **t** puede ajustarse también con el Saugfix montado. Para ello, sin conectarlo, presionar firmemente el aparato contra una base. Determine el valor en la escala del Saugfix y sume a éste la profundidad de perforación **t** deseada.

Afloje el tornillo moleteado del tope de profundidad del Saugfix y ajuste en el tope de profundidad el valor calculado. Apriete el tornillo moleteado del tope de profundidad.

Conecte una manguera de aspiración (Ø 19 mm, accesorio especial) a la boquilla de aspiración del Saugfix.

El aspirador empleado (p.ej. GAS ...) debe ser adecuado para el material a trabajar.

Al aspirarse polvo seco cancerígeno, o nocivo para la salud, deberá emplearse un aspirador especial.

Puesta en funcionamiento

¡Cerciorarse de que la tensión de la red sea correcta!

La tensión de la fuente de energía debe coincidir con las indicaciones en la placa de características del aparato. Los aparatos marcados con 230 V pueden funcionar también a 220 V.

Ajuste del modo de operación

El modo de operación del aparato se ajusta con el selector del modo de operación **7**.

¡Únicamente ajustar el modo de operación con el aparato detenido! En caso contrario puede llegar a dañarse el aparato.

Para cambiar el modo de operación accionar el botón de desenclavamiento **8** y girar el selector del modo de operación **7** a la posición deseada hasta percibir su enclavamiento.



Para taladrar con percusión en hormigón o piedra y para cincelar.



Para taladrar en acero o madera, para atornillar y tallar roscas.

Ajuste del sentido de giro (GBH 2-22 RE)

El conmutador de inversión de giro **4** le permite cambiar el sentido de giro del aparato (ver figura **F**).

Giro a derechas:

Gire a ambos lados del conmutador de inversión de giro **4** a la posición **◀**.

Giro a izquierdas:

Gire a ambos lados del conmutador de inversión de giro **4** a la posición **▶**.

Conexión y desconexión

Para **conectar** el aparato accionar el interruptor de conexión/desconexión **6**.

Para su **enclavamiento** presionar el interruptor de conexión/desconexión **6** y enclavarlo presionando el botón de enclavamiento **5**.

Para **desconectarlo** soltar el interruptor de conexión/desconexión **6**. Si el interruptor de conexión/desconexión **6** estuviese enclavado presionarlo y soltar entonces el interruptor.

Ajuste de las revoluciones (GBH 2-22 E/GBH 2-22 RE)

Variando la presión ejercida sobre el gatillo del interruptor de conexión/desconexión **6** pueden ajustarse las revoluciones del aparato en funcionamiento.

Trabajando a revoluciones reducidas resulta más fácil iniciar una perforación y se reduce el riesgo a que la broca resbale (p.ej. sobre superficies lisas como en azulejos), además de evitarse que los bordes de la perforación se desportillen.

Revoluciones recomendadas:

- altas revoluciones para taladrar con percusión en hormigón o piedra, y para cincelar,
- altas revoluciones para taladrar en acero,
- revoluciones medianas para taladrar en madera,
- bajas revoluciones para atornillar y tallar roscas.

Indicaciones de trabajo

Cincelado

Para cincelar se requiere el dispositivo para cincelar MV 200 SDS-plus (accesorio especial) que se acopla al portaútiles.

Trabajo con útiles sin SDS-plus

¡No utilice útiles sin SDS-plus para taladrar con percusión! Los útiles sin SDS-plus y su alojamiento (p.ej. portabrocas) se deterioran al taladrar con percusión.

Al trabajar con útiles sin SDS-plus girar el selector del modo de operación **7** a la posición **⏏**.

Taladrar

Para poder trabajar con útiles sin SDS-plus (p.ej. brocas con vástago cilíndrico) debe emplearse un portabrocas adecuado.

Enrosque el adaptador SDS-plus para portabrocas **14** (accesorio especial) en el portabrocas de corona dentada o de sujeción rápida **13** (ver figura **G**).

Limpie y engrase ligeramente el extremo del adaptador.

Después de haber montado el adaptador en el portabrocas **15** montarlo girando en el portaútiles **1** hasta enclavarlo (ver figura **G**).

El adaptador para portabrocas se enclava automáticamente. Controlar su correcta sujeción tirando del portabrocas.

Para desmontar el portabrocas **15** empujar hacia atrás el casquillo de enclavamiento **3**, mantenerlo en esa posición, y sacar el portabrocas del portaútiles.

Atornillar

Para poder utilizar láminas de destornillador se precisa un soporte universal con un adaptador SDS-plus **16** (accesorio especial).

Limpie y engrase ligeramente el extremo del adaptador.

Montar girando el soporte universal **16** en el portaútiles **1** hasta enclavarlo (ver figura **H**).

El soporte universal se enclava automáticamente. Controlar su correcta sujeción tirando del soporte universal.

Inserte una lámina de destornillador en el soporte universal.

Para desmontar el soporte universal **16** empujar hacia atrás el casquillo de enclavamiento **3**, mantenerlo en esa posición, y sacar el soporte universal del portaútiles.

4 MANTENIMIENTO Y SERVICIO

Mantenimiento

Antes de cualquier manipulación en el aparato extraer el enchufe de red.

Mantener siempre limpios el aparato y las rejillas de refrigeración para poder trabajar con eficacia y seguridad.

Limpie el portaútiles después de cada uso.

Cambio de la caperuza antipolvo

Sustituya a tiempo una caperuza antipolvo **2** deteriorada. A través de una caperuza antipolvo dañada puede penetrar polvo en el portaútiles y causar un funcionamiento deficiente.

Haga cambiar la caperuza antipolvo por un servicio técnico.

Si a pesar del cuidadoso proceso de fabricación y control la máquina sufre un fallo, la reparación deberá encargarse a un punto de Servicio Técnico autorizado para herramientas eléctricas Bosch.

Para cualquier consulta o al solicitar piezas de repuesto indicar el nº de pedido de 10 cifras que figura en la placa de características del aparato.

Servicio

España

Robert Bosch España, S.A.
Departamento de ventas
Herramientas Eléctricas
C/Hermanos García Noblejas, 19
28037 Madrid

☎ Asesoramiento al cliente +34 901 11 66 97
Fax +34 91 327 98 63

Venezuela

Robert Bosch S.A.
Final Calle Vargas. Edf. Centro Berimer P.B.
Boleíta Norte
Caracas 107

☎ +58 (0)2/207 45 11

México

Robert Bosch S.A. de C.V.

☎ Interior: +52 (0)1/800 250 3648

☎ D.F.: +52 (0)1/5662 8785

E-Mail: arturo.fernandez@mx.bosch.com

Argentina

Robert Bosch Argentina S.A.
Córdoba 5160
1414 Buenos Aires (Capital Federal)
Atención al Cliente

☎ +54 (0)810/555 2020

E-Mail: herramientas.bosch@ar.bosch.com

Perú

Autorex Peruana S.A.
República de Panamá 4045,
Lima 34

☎ +51 (0)1/475-5453

E-Mail: vhe@autorex.com.pe

Chile

EMASA S.A.
Irrazával 259 – Ñuñoa
Santiago

☎ +56 (0)2/520 3100

E-Mail: emasa@emasa.cl

Eliminación

El aparato, los accesorios y el embalaje debieran someterse a un proceso de recuperación que respete el medio ambiente.

Estas instrucciones se han impreso sobre papel reciclado sin la utilización de cloro.

Para efectuar un reciclaje selectivo se han identificado las piezas de plástico.

CE Declaración de conformidad

Declaramos bajo nuestra sola responsabilidad que este producto está en conformidad con las normas o documentos normalizados siguientes: EN 50 144 de acuerdo con las regulaciones 89/336/CEE, 98/37/CE.

Dr. Egbert Schneider
Senior Vice President
Engineering

Dr. Eckerhard Strötgen
Head of Product
Certification

Robert Bosch GmbH, Geschäftsbereich Elektrowerkzeuge

Reservado el derecho de modificaciones técnicas

1 INSTRUÇÕES DE SEGURANÇA ESPECÍFICAS PARA O APARELHO

PARA MARTELOS PERFURADORES



Um trabalho seguro com o aparelho só é possível após ter lido atentamente as instruções de serviço e as indicações de segurança e após observar rigorosamente as indicações nelas contidas.

Adicionalmente deverá seguir as indicações gerais de segurança que se encontram no caderno em anexo.

Uma instrução prática é vantajosa.



Usar um protector de ouvidos para evitar perturbações auditivas.

Usar óculos de protecção.

Utilizar uma protecção para cabelos no caso de cabelos compridos. Trabalhar exclusivamente com roupas justas.

Durante o trabalho são produzidos pó que podem ser nocivos à saúde, inflamáveis ou explosivos. São necessárias medidas de protecção adequadas.

Por exemplo: Alguns pó são considerados como cancerígenos. Deverá utilizar uma aspiração de pó/aparas e uma máscara de protecção contra pó.

Pó de metal leve pode se inflamar ou explodir. Mantenha o local de trabalho sempre limpo, pois misturas de materiais podem ser extremamente perigosas.

Caso o cabo de rede for danificado ou cortado durante o trabalho, não toque no cabo. Tire imediatamente a ficha da tomada. Jamais utilizar o aparelho com um cabo danificado.

Aparelhos que forem utilizados ao ar livre, deverão ser conectados através de um interruptor de protecção contra corrente de falha (FI-) com no máximo 30 mA de corrente de activação. Apenas utilizar um cabo de extensão homologado para a utilização ao ar livre.

Sempre conduzir o cabo para trás da máquina.

Utilizar detectores apropriados para detectar tubos e cabos de alimentação escondidos, ou consulte a firma de alimentação local. O contacto com um cabo eléctrico pode levar a incêndio e choque eléctrico. A danificação de um cano de gás pode levar à explosão. A penetração de uma tubulação de água provoca danos materiais ou pode provocar um choque eléctrico.

Apenas utilizar o aparelho com o punho adicional 11.

Fixar a peça a ser trabalhada. Uma peça a ser trabalhada fixa através de dispositivos de fixação ou tornos de bancada está mais fixo do que quando segurado com a mão.

Apenas apoie o aparelho desligado sobre a porca/parafuso.

Ao aparafusar, trabalhe na primeira marcha ou com número de rotações reduzido.

Atenção ao apertar parafusos compridos, perigo de deslize.

Ao trabalhar com o aparelho, segure-o sempre com ambas as mãos e mantenha uma posição firme.

Sempre desligar o aparelho antes de depositá-la e aguardar até que o aparelho páre completamente.

Jamais permitir que crianças utilizem o aparelho.

A Bosch só pode assegurar um funcionamento perfeito do aparelho, se para este aparelho foram utilizados acessórios originais previstos para tal.

Embriagem de sobrecarga

O accionamento da árvore porta-brocas é interrompido caso a broca travar ou enganchar. Devido às forças de funcionamento **deverá sempre segurar o aparelho firmemente com ambas as mãos e manter uma posição estável.**

2 DESCRIÇÃO DE FUNÇÃO

Dados técnicos do aparelho

Martelo de perfuração	GBH 2-22 S	GBH 2-22 E	GBH 2-22 RE
Número de encomenda	0 611 250 0..	0 611 250 6..	0 611 250 7..
Regulação do número de rotações	–	●	●
Marcha à direita/à esquerda	–	–	●
Potência de consumo nominal [W]	620	620	620
Potência de saída [W]	280	280	280
Número de impactos [min ⁻¹]	4400	0 ... 4400	0 ... 4400
Força de cada impacto [J]	2,2	2,2	2,2
Número nominal de rotações			
Marcha à direita [min ⁻¹]	1000	0 ... 1000	0 ... 1000
Marcha à esquerda [min ⁻¹]	–	–	0 ... 1000
Dispositivo receptor da ferramentae SDS-plus	●	●	●
Ø Garganta de fuso [mm]	43 (Norma europeia)	43 (Norma europeia)	43 (Norma europeia)
Máx. diâmetro de furo:			
Muramento (coroa de perfuração ôca) [mm]	68	68	68
Betão [mm]	22	22	22
Madeira [mm]	30	30	30
Aço [mm]	13	13	13
Peso (sem acessórios) aprox. [kg]	2,3	2,3	2,3
Classe de protecção	▣ / II	▣ / II	▣ / II

Por favor observe o número de encomenda do seu aparelho, as designações comerciais de alguns aparelhos podem variar.

Informações sobre ruído e vibrações

Valores de medida de acordo com EN 50 144.

O nível de ruído avaliado A do aparelho é tipicamente:

Nível de pressão acústica 90 dB(A).

Nível de potência acústica 103 dB(A).

Utilize protectores acústicos!

A aceleração avaliada é tipicamente de 12 m/s².

Utilização conforme as disposições

O aparelho é determinado para furar com percussão em betão, tijolos e pedras. Este aparelho também é apropriado para furar sem percussão em madeira, metal, cerâmica e plástico.

Aparelhos com regulação electrónica e marcha à esquerda/à direita também são apropriados para aparafusar e para cortar roscas.

Elementos do aparelho

A numeração dos elementos do aparelho refere-se à apresentação do aparelho na aba da capa.

- 1 Encabadouro (SDS-plus)
- 2 Capa de protecção contra pó
- 3 Bucha de aperto
- 4 Interruptor de marcha à direita/à esquerda
- 5 Botão de fixação
- 6 Interruptor de ligar-desligar
- 7 Comutador de tipos de funcionamento
- 8 Botão de destravamento
- 9 Tecla no punho adicional
- 10 Batente de profundidade
- 11 Punho adicional
- 12 Saugfix*
- 13 Mandril de brocas*
- 14 Haste do mandril de brocas*
- 15 Mandril de brocas montado*
- 16 Suporte universal para bits de aparafusamento*

* Acessórios ilustrados ou descritos não estão totalmente abrangidos no fornecimento.

3 FUNCIONAMENTO

Antes da colocação em funcionamento

Alça auxiliar (veja figura **A**)

Apenas utilizar o aparelho com o punho adicional 11.

O punho adicional **11** pode ser deslocado para todos os lados, garantindo desta forma uma posição de trabalho segura e pouco cansativa.

Soltar o punho adicional **11** no sentido contrário dos ponteiros do relógio e deslocá-lo para a posição desejada. Em seguida deverá apertar o punho adicional **11** no sentido dos ponteiros do relógio.

Seleção das ferramentas

Para furar com percussão e cinzelar (apenas com acessório MV 200) são necessárias ferramentas SDS-plus, que são introduzidos no mandril de brocas SDS do aparelho (veja *Ferramentas SDS-plus*).

Para furar em aço ou madeira, para aparafusar e abrir roscas, são utilizadas ferramentas sem SDS-plus (p.ex. brocas com haste cilíndrica). Para estas ferramentas é necessário um mandril de brocas especial (veja *Trabalhar com ferramentas sem SDS-plus*).

Ao trocar ferramentas, deverá observar que a capa de protecção contra pó 2 não seja danificada.

Ferramentas SDS-plus

A ferramenta SDS-plus movimenta-se livremente de acordo com o sistema. Assim, surge durante a rotação em vazio um desvio na rotação que é automaticamente centrado durante a perfuração. Isto não tem quaisquer consequências sobre a precisão da perfuração.

Introduzir ferramentas SDS-plus (veja figura **B**)

Antes de introduzir a ferramenta deverá limpá-la e lubrificar levemente a extremidade de encaixe.

Introduzir a ferramenta na admissão de ferramenta **1** com movimento giratório, até engatar.

A ferramenta trava automaticamente. Controlar o travamento puxando a ferramenta.

Retirar ferramentas SDS-plus (veja figura **C**)

Puxar a bucha de aperto **3** para trás (**a**), segurá-la nesta posição e retirar a ferramenta da admissão de ferramentas (**b**).

Ajustar a profundidade de perfuração (veja figura **D**)

Com o esbarro de profundidade **10** é possível determinar a máxima profundidade de perfuração **t**.

Pressionar a tecla **9** do punho adicional e colocar o esbarro de profundidade no punho adicional **11**, de modo que o lado serrilhado do esbarro de profundidade mostre para baixo.

Introduzir a ferramenta SDS-plus completamente na admissão da ferramenta **1**. Caso contrário a mobilidade da ferramenta SDS poderia levar a um ajuste errado da profundidade de perfuração.

Puxar o esbarro de profundidade para fora, até a distância entre a ponta da broca e a ponta do esbarro de profundidade corresponda à profundidade desejada **t**.

Aspiração de pó com Saugfix (acessório)

Para a aspiração de pó é necessário um Saugfix (acessório). O Saugfix moleja de volta ao perfurar, de modo que a cabeça Saugfix sempre é mantida rente à base.

Pressionar a tecla **9** do punho adicional e retirar o esbarro de profundidade **10**. Pressionar novamente a tecla **9** e colocar o Saugfix no punho adicional **11** pela frente (veja figura **E**).

Também é possível determinar a máxima profundidade de perfuração **t** com o Saugfix montado. Para isto deverá apoiar o aparelho firmemente sobre a base, sem ligá-lo, de modo que a broca encoste na base. Leia o valor da escala do Saugfix e adicione a este valor a profundidade de perfuração **t** desejada.

Soltar o parafuso serrilhado no esbarro de profundidade do Saugfix deslocar o esbarro de profundidade até o valor calculado. Em seguida deverá apertar novamente o parafuso serrilhado no esbarro de profundidade.

Ligar uma mangueira de aspiração (Ø 19 mm, acessório) à abertura de aspiração do Saugfix.

O aspirador (p.ex. GAS ...) deve ser apropriado para o material a ser trabalhado.

Utilizar um aspirador especial para aspirar pós secos, extremamente nocivos à saúde, cancerígenos.

Colocação em funcionamento

Tenha em atenção a tensão de rede!

A tensão da fonte de corrente deve coincidir com as indicações no logotipo do aparelho. Aparelhos com a indicação de 230 V também podem ser operados com 220 V.

Ajustar o tipo de funcionamento

Seleccionar o tipo de funcionamento do aparelho com o selector de tipo de funcionamento **7**.

Apenas alterar o tipo de funcionamento com o aparelho desligado! Caso contrário o aparelho pode se danificado.

Para comutar o tipo de funcionamento, deverá pressionar o botão de destravamento **8** e girar o selector de tipo de funcionamento **7** para a posição desejada, até engatar perceptivelmente.



Para furar com percussão em betão ou pedra e para cinzelar.



Para furar em aço ou madeira, para aparafusar e abrir roscas.

Ajustar o sentido de rotação (GBH 2-22 RE)

Com o interruptor de marcha à direita/à esquerda **4** é possível alterar o sentido de rotação do aparelho (veja figura **F**).

Marcha à direita:

Girar o interruptor de marcha à direita/à esquerda **4** em ambos os lados até a posição **◀**.

Marcha à esquerda:

Girar o interruptor de marcha à direita/à esquerda **4** em ambos os lados até a posição **▶**.

Ligar e desligar

Para **ligar** o aparelho deverá pressionar o interruptor de ligar-desligar **6**.

Para **fixar** deverá pressionar o interruptor de ligar-desligar **6** e travá-lo pressionando o botão de fixação **5**.

Para **desligar** deverá soltar o interruptor de ligar-desligar **6**. Com o interruptor de ligar-desligar **6** travado deverá pressioná-lo primeiro em seguida soltá-lo.

Ajustar o número de rotações (GBH 2-22 E/GBH 2-22 RE)

Aumentando e reduzindo a pressão sobre o interruptor de ligar-desligar **6** é possível comandar sem escalonamento o número de rotação do aparelho ligado.

Um reduzido número de rotação do aparelho facilita a pré-perfuração (p. ex. em superfícies lisas como azulejos), evita o deslize da broca ao pré-perfurar ou a formação de aparas no orifício de perfuração.

Recomendáveis faixas de número de rotação:

- alto número de rotação para furar com percussão em betão ou pedra, assim como para cinzelar,
- alto número de rotação para furar em aço,
- médio número de rotação para furar em madeira,
- reduzido número de rotação para aparafusar e abrir roscas.

Instruções para o trabalho

Cinzelar

Para cinzelar é necessário um adaptador de cinzelamento SDS-plus MV 200 (acessório), que é colocada sobre a admissão da ferramenta.

Trabalhar com ferramentas sem SDS-plus

Não utilize as ferramentas sem SDS-plus para furar com percussão! Ferramentas sem SDS-plus e a respectiva admissão (p. ex. mandril de brocas) são danificados ao furar com percussão.

Ao trabalhar com ferramentas sem SDS-plus, deverá girar o selector de tipos de funcionamento **7** para a posição **⌚**.

Furar

Para poder trabalhar com ferramentas sem SDS-plus (p. ex. brocas com haste cilíndrica), é necessário colocar um mandril de brocas apropriado.

Aparafusar a haste de admissão SDS-plus **14** (acessório) no mandril de brocas de coroa dentada ou mandril de brocas de aperto rápido **13** (veja figura **G**).

Limpar a haste de admissão antes de colocá-la e lubrificar levemente a extremidade de encaixe.

Introduzir o mandril de brocas **15** montado com a haste de admissão, girando para dentro da admissão da ferramenta **1**, até engatar (veja figura **G**).

A haste de admissão trava-se automaticamente. Controlar o travamento tentando puxar o mandril de brocas para fora.

Para retirar o mandril de brocas **15** deverá puxar a bucha de travamento **3** para trás, segurar nesta posição e retirar o mandril de brocas da admissão da ferramenta.

Aparafusar

Para utilizar bits de aparafusamento é necessário um suporte universal com haste de admissão SDS-plus **16** (acessório).

Limpar a haste de admissão antes de colocá-la e lubrificar levemente a extremidade de encaixe.

Colocar o suporte universal **16** com movimentos giratórios na admissão da ferramenta **1**, até engatar (veja figura **H**).

O suporte universal trava-se automaticamente. Controlar o travamento tentando puxar para fora o suporte universal.

Introduzir um bit de aparafusamento no suporte universal.

Para retirar o suporte universal **16** deverá puxar a bucha de travamento **3** para trás, mantê-la nesta posição e retirar o suporte universal da admissão da ferramenta.

4 MANUTENÇÃO E SERVIÇO

Manutenção

Tirar a ficha da tomada antes de todos os trabalhos no aparelho.

Sempre manter o aparelho e as aberturas de ventilação limpas, para trabalhar bem e de forma segura.

Limpar a admissão da ferramenta após cada utilização.

Substituir a capa de protecção contra pó

Substituir a tempo a capa de protecção contra pó 2, caso esta estiver danificada. Devido à uma capa de protecção contra pó é possível que entre pó na admissão da ferramenta, o que pode levar a avarias de funcionamento.

A substituição da capa de protecção contra pó deve ser realizada por uma oficina de serviço pós venda.

Caso o aparelho venha a apresentar falhas, apesar de cuidadosos processos de fabricação e de controlo de qualidade, deve ser reparado em um serviço técnico autorizado para aparelhos eléctricos Bosch.

No caso de questões e encomenda de peças de reposição deverá indicar o número de encomenda de 10 dígitos conforme o logotipo do aparelho.

Serviço

Portugal

Robert Bosch LDA
Avenida Infante D. Henrique
Lotes 2E-3E
1800 Lisboa

☎ + 351 21/8 50 00 00
Fax +351 21/8 51 10 96

Brasil

Robert Bosch Ltda.
Caixa postal 1195
13065-900 Campinas

☎ 0800/70 45446
E-Mail: sac@bosch-sac.com.br

Eliminação

Recomenda-se sujeitar o aparelho, os acessórios e a embalagem a uma reutilização ecológica.

Estas instruções foram manufacturadas com papel reciclável isento de cloro.

Para efeitos de uma reciclagem específica, as peças de plástico dispõem de uma respectiva marcação.

CE Declaração de conformidade

Declaramos sob nossa exclusiva responsabilidade que este producto cumpre as seguintes normas ou documentos normativos: EN 50 144 de acordo com as disposições das directivas 89/336/CEE, 98/37/CE.

Dr. Egbert Schneider
Senior Vice President
Engineering

Dr. Eckerhard Strötgen
Head of Product
Certification

ppa. [assinatura] *i.v. Nütze*

Robert Bosch GmbH, Geschäftsbereich Elektrowerkzeuge

Reservado o direito a modificações

1 ISTRUZIONI DI SICUREZZA SPECIFICHE PER LA MACCHINA PER MARTELLI PERFORATORI



È possibile lavorare con la macchina senza incorrere in pericoli soltanto dopo aver letto completamente le istruzioni per l'uso, l'opuscolo avvertenze per la sicurezza e seguendo rigorosamente le istruzioni in esse contenute. Inoltre vanno rispettate anche le generali istruzioni di sicurezza riportate nell'opuscolo allegato. Fatevi istruire praticamente prima di passare all'operazione pratica.



Per evitare danni all'udito portare sempre un dispositivo di protezione contro i rumori.

Portare occhiali di protezione.

In caso di capelli lunghi è necessario portare un'adatta protezione per i capelli. Lavorare soltanto con abiti adatti ed aderenti al corpo.

Le polveri che si producono durante le operazioni di lavoro possono essere dannose alla salute, infiammabili oppure esplosive. È necessario prendere adeguate misure di protezione.

Per esempio: Alcune polveri sono considerate cancerogene. Utilizzare un'adatta aspirazione polvere/aspirazione trucioli e portare la maschera di protezione contro la polvere.

La polvere di metalli leggeri può essere infiammabile ed esplosiva. Tenere la stazione di lavoro sempre pulita perché mescolando materiali di diverso tipo si possono creare situazioni particolarmente pericolose.

Se durante un'operazione di lavoro viene danneggiato oppure troncato il cavo dell'alimentazione di rete, non toccare il cavo ma estrarre immediatamente la spina dalla presa. Mai utilizzare la macchina con un cavo danneggiato.

Collegare le macchine che vengono utilizzate all'esterno attraverso un interruttore di sicurezza per correnti di guasto (FI) con una corrente di disinnesto di massimo 30 mA. Usare soltanto un cavo di prolunga omologato per ambienti esterni.

Il cavo della macchina deve essere sempre tenuto nella parte opposta della macchina.

Al fine di rilevare possibili linee di alimentazione nascoste, utilizzare adatte apparecchiature di ricerca oppure rivolgersi alla locale società erogatrice. Un contatto con linee elettriche può provocare lo sviluppo di incendi e di scosse elettriche. Danneggiando linee del gas si può creare il pericolo di esplosioni. Penetrando una tubazione dell'acqua si provocano seri danni materiali oppure vi è il pericolo di provocare una scossa elettrica.

Impiegare la macchina soltanto con l'impugnatura supplementare **11**.

Assicurare il pezzo in lavorazione. Un pezzo in lavorazione può essere bloccato con sicurezza in posizione solo utilizzando un apposito dispositivo di serraggio oppure una morsa a vite e non tenendolo con la semplice mano.

Applicare la macchina sul dado/vite solo quando è disinserita.

Per avvitare, lavorare con la prima velocità oppure con un basso numero di giri.

Attenzione durante l'avvitamento di viti lunghe: pericolo di fuoriuscita dell'inserito dalla testa della vite.

Durante le operazioni di lavoro è necessario tenere la macchina sempre con entrambe le mani ed adottare una posizione di lavoro sicura.

Prima di poggiare la macchina, è necessario spegnerla ed attendere fino a quando la macchina si sarà fermata completamente.

Mai permettere a bambini di utilizzare la macchina.

La Bosch può garantire un perfetto funzionamento della macchina soltanto se vengono utilizzati accessori originali specificatamente previsti per questa macchina.

Frizione di sovraccarico

Se il trapano è bloccato oppure resta agganciato, viene disinserita la trasmissione all'alberino filettato. Per poter far fronte alle forze sviluppate in una situazione del genere, **è necessario mantenere la macchina sempre con entrambe le mani ed assicurarsi una buona posizione di lavoro.**

2 DESCRIZIONE DELLE FUNZIONI

Dati tecnici

Martello perforatore	GBH 2-22 S	GBH 2-22 E	GBH 2-22 RE
Codice di ordinazione	0 611 250 0..	0 611 250 6..	0 611 250 7..
Regolazione numero giri	–	●	●
Funzionamento reversibile	–	–	●
Potenza nominale assorbita [W]	620	620	620
Potenza resa [W]	280	280	280
Numero colpi [min ⁻¹]	4400	0 ... 4400	0 ... 4400
Forza colpo singolo [J]	2,2	2,2	2,2
Numero di giri nominale			
Rotazione destrorsa [min ⁻¹]	1000	0 ... 1000	0 ... 1000
Rotazione sinistrorsa [min ⁻¹]	–	–	0 ... 1000
Attacco utensile SDS-plus	●	●	●
Diametro collare alberino [mm]	43 (Norma Europa)	43 (Norma Europa)	43 (Norma Europa)
Diametro mass. di foratura:			
Muratura (corona a punta cava) [mm]	68	68	68
Calcestruzzo [mm]	22	22	22
Legno [mm]	30	30	30
Acciaio [mm]	13	13	13
Peso (senza accessori) ca. [kg]	2,3	2,3	2,3
Classe di protezione	▣ / II	▣ / II	▣ / II

Si prega di tener sempre presente il codice di ordinazione della Vostra macchina perché le denominazioni commerciali di singole macchine possono variare.

Informazioni sulla rumorosità e sulla vibrazione

Valori misurati conformemente alla norma EN 50 144.

La misurazione A del livello di pressione acustica dell'utensile è di solito di:

Livello di rumorosità 90 dB(A).

Potenza della rumorosità 103 dB(A).

Utilizzare le cuffie di protezione!

L'accelerazione misurata raggiunge di solito il valore di 12 m/s².

Uso conforme alle norme

La macchina è ideale per forature battenti nel calcestruzzo, nella muratura e sulla roccia naturale. Inoltre è adatta per forature non battenti nel legno, nel metallo, nella ceramica e su materiali sintetici.

Macchine con regolazione elettronica e funzionamento reversibile sono adatte anche per avvitare e tagliare filettature.

Elementi della macchina

La numerazione degli elementi della macchina si riferisce alla rappresentazione della macchina che si trova sulla ribaltina.

- 1 Attacco utensili (SDS-plus)
- 2 Protezione antipolvere
- 3 Bussola di bloccaggio
- 4 Interruttore funzionamento reversibile
- 5 Pulsante di fissaggio
- 6 Interruttore di avvio/arresto
- 7 Selettore della modalità di esercizio
- 8 Pulsante di sbloccaggio
- 9 Tasto all'impugnatura supplementare
- 10 Asta di profondità
- 11 Impugnatura supplementare
- 12 Saugfix – Dispositivo di aspirazione*
- 13 Mandrino portapunta*
- 14 Gambo del mandrino portapunta*
- 15 Mandrino portapunta montato*
- 16 Supporto universale per lame cacciavite*

* Accessori illustrati o descritti non fanno necessariamente parte del volume di consegna.

3 UTILIZZO

Prima della messa in servizio

Impugnatura supplementare (vedi figura **A**)

Impiegare la macchina soltanto con l'impugnatura supplementare 11.

L'impugnatura supplementare **11** può essere ribaltata liberamente per poter raggiungere una sicura e comoda posizione operativa.

Allentare l'impugnatura supplementare **11** in senso antiorario e ribaltarla alla posizione che si desidera. Una volta conclusa questa operazione, fissare di nuovo l'impugnatura supplementare **11** girandola in senso orario.

Selezione degli utensili

Per forature battenti e lavori di scalpellatura (solo con accessorio opzionale MV 200) è necessario impiegare utensili SDS-plus che vanno applicati nel mandrino portapunta SDS della macchina (vedere *Utensili SDS-plus*).

Per forare nell'acciaio o nel legno, per avvitare e tagliare filettature si utilizzano utensili senza SDS-plus (p. es. punte con gambo cilindrico). Per questi utensili è necessario uno speciale mandrino portapunta (vedere *Operazioni con utensili senza SDS-plus*).

Sostituendo gli utensili, prestare attenzione a non danneggiare la protezione antipolvere 2.

Utensili SDS-plus

Per motivi inerenti al sistema, l'utensile SDS-plus può essere mobile. Si forma così una eccentricità durante il funzionamento a vuoto che viene annullata automaticamente durante la trapanatura. Questo sistema non ha nessun effetto sulla precisione del foro di trapanatura.

Applicazione degli utensili SDS-plus

(vedi figura **B**)

Pulire l'utensile ad innesto prima di inserirlo ed applicare un leggero strato di grasso sul gambo.

Infilare l'utensile ad innesto ruotandolo nell'attacco utensile **1** fino a farlo scattare in posizione.

L'utensile si blocca autonomamente. Controllare il bloccaggio tirando l'utensile.

Estrazione degli utensili SDS-plus

(vedi figura **C**)

Tirare all'indietro la bussola di bloccaggio **3 (a)**, tenerla in questa posizione ed estrarre l'utensile ad innesto dal mandrino portautensile (**b**).

Regolazione della profondità della foratura

(vedi figura **D**)

Con l'asta di profondità **10** è possibile fissare la profondità massima di trapanatura **t**.

Premere il pulsante **9** dell'impugnatura supplementare ed applicare la guida di profondità nell'impugnatura supplementare **11** in modo tale che la parte scanalata della guida di profondità sia rivolta verso il basso.

Infilare l'utensile SDS-plus fino alla battuta nell'attacco dell'utensile **1**. La mobilità dell'utensile SDS potrebbe altrimenti provocare una regolazione non corretta della profondità della foratura.

Estrarre la guida di profondità fino a quando la distanza tra l'estremità della punta e l'estremità della guida di profondità corrisponde alla profondità della foratura **t** che si desidera.

Aspirazione polvere con aspiratore Saugfix (Accessorio opzionale)

Per l'aspirazione polvere è necessario un aspiratore Saugfix (accessorio opzionale). Quando si eseguono forature il dispositivo di aspirazione Saugfix si sposta all'indietro in modo che la testina del Saugfix possa essere tenuta sempre vicina alla base.

Premere il pulsante **9** dell'impugnatura supplementare ed estrarre la guida di profondità **10**. Premere il pulsante **9** nuovamente ed applicare l'aspiratore Saugfix dalla parte anteriore nell'impugnatura supplementare **11** (vedi figura **E**).

È possibile determinare la massima profondità della foratura **t** anche con aspiratore Saugfix montato. A tal fine, applicare la macchina sulla base senza accenderla ed in modo che la punta poggi sulla base. Rilevare il valore sulla scala graduata dell'aspiratore Saugfix ed aggiungere a questo valore la profondità della foratura **t** che si desidera.

Allentare le vite a testa zigrinata all'asta di profondità dell'aspiratore Saugfix e spingere la guida di profondità sul valore calcolato. Quindi, avvitare di nuovo bene le vite a testa zigrinata alla guida di profondità.

Collegare un tubo di aspirazione (Ø 19 mm, accessorio opzionale) all'apertura di aspirazione del Saugfix.

L'aspirapolvere (p. es. GAS ...) deve essere adatto per il materiale che si intende lavorare.

Per eliminare polveri particolarmente nocive per la salute, cancerogene e secche, è necessario utilizzare uno speciale aspiratore multiuso.

Messa in servizio

Osservare la tensione di rete!

La tensione della rete deve corrispondere a quella indicata sulla targhetta della macchina. Le macchine con l'indicazione di 230 V possono essere collegate alla rete di 220 V.

Registrazione del modo operativo

Tramite il selettore della modalità di esercizio **7** è possibile selezionare la modalità di esercizio della macchina.

Modificare la modalità di esercizio solo quando la macchina è spenta! La macchina potrebbe in caso contrario subire dei danni.

Per cambiare il modo operativo, premere il pulsante di sbloccaggio **8** e ruotare il selettore della modalità di esercizio **7** alla posizione che si desidera fino a quando arriverà a fare presa in modo percettibile.



Per forature battenti nel calcestruzzo oppure in materiale pietroso e per lavori di scalpellatura.



Per forare nell'acciaio o nel legno, per avvitare e tagliare filettature.


Impostazione del senso di rotazione (GBH 2-22 RE)

Tramite l'interruttore funzionamento reversibile **4** è possibile modificare il senso di rotazione della macchina (vedi figura **F**).

Rotazione destrorsa:

Girare l'interruttore funzionamento reversibile **4** su entrambi i lati alla posizione .

Rotazione sinistrorsa:

Girare l'interruttore funzionamento reversibile **4** su entrambi i lati alla posizione .

Avviare ed arrestare

Per **accendere** la macchina, premere l'interruttore di avvio/arresto **6**.

Per **fissare in posizione** premere l'interruttore di avvio/arresto **6** e bloccarlo premendo il pulsante di fissaggio **5**.

Per **spegnere** rilasciare l'interruttore di avvio/arresto **6**. In caso di interruttore di avvio/arresto **6** bloccato, premere prima l'interruttore e poi rilasciarlo.

Impostare il numero di giri (GBH 2-22 E/GBH 2-22 RE)

Aumentando oppure diminuendo la pressione sull'interruttore di avvio/arresto **6** è possibile controllare gradualmente la velocità della macchina accesa.

Una velocità ridotta della macchina facilita l'operazione di inizio della foratura (p.es. su superfici lisce come quelle delle piastrelle) ed impedisce che la punta possa scivolare nel corso dell'inizio di foratura ed anche la scheggiatura del foro trapanato.

Campi di velocità raccomandata:

- alta velocità di rotazione per forature battenti nel calcestruzzo oppure in materiale pietroso così pure per lavori di scalpellatura,
- alta velocità per forature nell'acciaio,
- media velocità per forature nel legno,
- bassa velocità per avvitare e per tagliare filettature.


Istruzioni per il lavoro

Lavori di scalpellatura

Per eseguire lavori di scalpellatura è necessario un adattatore per scalpello SDS-plus MV 200 (accessorio opzionale) che viene applicato sul mandrino portautensile.

Operazioni con utensili senza SDS-plus

Non utilizzare mai utensili senza SDS-plus per eseguire forature battenti! Utensili non dotati del sistema SDS-plus ed i rispettivi attacchi (p.es. mandrino portapunta) vengono danneggiati nel corso di lavori di foratura a martello.

In caso di utilizzo di macchina con utensile ad innesto non dotati del sistema SDS-plus, ruotare il selettore della modalità di esercizio **7** in posizione .

Forare

Per poter lavorare con utensili ad innesto non dotati del sistema SDS-plus (p.es. punte con bussola cilindrica) si deve necessariamente ricorrere all'uso di un mandrino portapunta adatto.

Avvitare il gambo di alloggiamento SDS-plus **14** (accessorio opzionale) in un mandrino a cremagliera oppure in un mandrino portapunta a serraggio veloce **13** (vedi figura **G**).

Prima di applicarlo, pulire il gambo di alloggiamento ed applicarvi un leggero strato di grasso.

Applicare il mandrino portapunta assemblato **15** con il gambo di alloggiamento ruotandolo nel mandrino portautensile **1**, fino a quando arriverà a fare presa (vedi figura **G**).

Il gambo di alloggiamento si blocca automaticamente. Controllare il bloccaggio tirando il mandrino portapunta.

Per estrarre il mandrino portapunta **15** tirare la bussola di bloccaggio **3** all'indietro, tenerla fissa in questa posizione ed estrarre il mandrino portapunta dall'attacco utensile.

Avvitare

Per poter utilizzare lame cacciavite è necessario un supporto universale con gambo di alloggiamento SDS-plus **16** (accessorio opzionale).

Prima di applicarlo, pulire il gambo di alloggiamento ed applicarvi un leggero strato di grasso.

Applicare il supporto universale in metallo **16** ruotandolo nell'attacco utensile **1** fino a farlo scattare in posizione dello stesso (vedi figura **H**).

Il supporto universale si blocca automaticamente. Controllare il bloccaggio tirando il supporto universale.

Applicare un bit cacciavite nel supporto universale.

Per estrarre il supporto universale **16** tirare la bussola di bloccaggio **3** all'indietro, tenerla fissa in questa posizione ed estrarre il supporto universale dall'attacco utensile.

4 MANUTENZIONE ED ASSISTENZA

Manutenzione

Prima di iniziare i lavori sulla macchina, sfilare la spina dalla presa.

Mantenere la macchina e le fessure di ventilazione sempre in perfetto stato di pulizia per poter lavorare bene e sicuri.

Ogni volta dopo aver utilizzato la macchina, pulire il mandrino portautensile.

Sostituzione della protezione antipolvere

Sostituire in tempo utile la protezione antipolvere **2** qualora essa dovesse essere danneggiata. Una protezione antipolvere danneggiata può provocare la penetrazione di polvere nel mandrino portautensile comportando il pericolo di anomalie di funzionamento.

Per la sostituzione della protezione antipolvere, incaricare un punto di assistenza.

Se nonostante gli accurati procedimenti di produzione e di controllo la macchina dovesse guastarsi, la riparazione va fatta effettuare da un punto di assistenza autorizzato per gli elettrotensili Bosch.

In caso di richieste o di ordinazione di pezzi di ricambio, comunicare sempre il codice di ordinazione a 10 cifre dell'elettrotensile riportato sulla targhetta di fabbricazione della macchina.

Servizio

Italia

Robert Bosch S.p.A.
Via Giovanni da Udine, 15
20156 Milano

☎ +39 02/3 69 66 63

Fax +39 02/3 69 66 62

☎ Filo diretto con Bosch: +39 02/3 69 63 14

www.Bosch.it

Svizzera

Robert Bosch AG
Servizio Elettrotensili
Industriestrasse 31
8112 Otelfingen

☎ Servizio: +41 (0)1/847 16 16

☎ Consulente per la clientela:
Numero Verde 0 800 55 11 55

Smaltimento

Macchina, accessori ed imballaggio dovrebbero essere inviati ad una riutilizzazione ecologica.

Queste istruzioni sono stampate su carta riciclata sbiancata senza cloro.

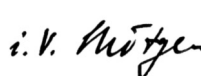
I componenti in plastica sono contrassegnati per il riciclaggio selezionato.

CE Dichiarazione di conformità

Assumendone la piena responsabilità, dichiariamo che il prodotto è conforme alle seguenti normative ed ai relativi documenti: EN 50 144 in base alle prescrizioni delle direttive CEE 89/336, CE 98/37.

Dr. Egbert Schneider
Senior Vice President
Engineering

Dr. Eckerhard Strötgen
Head of Product
Certification



Robert Bosch GmbH, Geschäftsbereich Elektrowerkzeuge

Con riserva di modifiche

1 GEREEDSCHAPSPECIFIEKE VEILIGHEIDSVoORSCHRIFTEN VOOR BOORHAMERS



Veilig werken met de machine is alleen mogelijk indien u de gebruiksaanwijzing en de veiligheidsvoorschriften volledig leest en de daarin gegeven voorschriften strikt opvolgt.

Houd u bovendien aan de algemene veiligheidsvoorschriften in de bijgevoegde brochure.

Laat u voor het eerste gebruik praktisch instrueren.



Draag een gehoorbescherming ter voorkoming van gehoorbeschadiging.

Draag een veiligheidsbril.

Draag bij lang haar een haarbescherming. Werk alleen met nauw sluitende kleding.

Stof dat tijdens de werkzaamheden ontstaat, kan gevaarlijk voor de gezondheid, brandbaar of explosief zijn. Geschikte beschermingsmaatregelen zijn noodzakelijk.

Bijvoorbeeld: sommige soorten stof worden beschouwd als kankerverwekkend. Gebruik een geschikte afzuiging voor stof en spanen en draag een stofmasker.

Stof van lichte metalen kan ontvlammen of exploderen. Houd de werkomgeving altijd schoon omdat materiaalmengsels bijzonder gevaarlijk zijn.

Raak de kabel niet aan, maar trek onmiddellijk de stekker uit het stopcontact indien tijdens de werkzaamheden de stroomkabel wordt beschadigd of doorgesneden. Gebruik de machine nooit met een beschadigde kabel.

Sluit gereedschap dat buitenshuis wordt gebruikt aan via een aardlekschakelaar (FI) met een inschakelstroom van maximaal 30 mA. Gebruik alleen een voor gebruik buitenshuis goedgekeurde verlengkabel.

Geleid de kabel altijd langs de achterzijde van de machine.

Gebruik een geschikt detectieapparaat om verborgen stroom-, gas- of waterleidingen op te sporen of raadpleeg het plaatselijke energie- of waterleidingbedrijf. Contact met elektrische leidingen kan tot brand of een elektrische schok leiden. Beschadiging van een gasleiding kan tot een explosie leiden. Breuk van een waterleiding veroorzaakt materiële schade en kan een elektrische schok veroorzaken.

Gebruik de machine alleen met de extra handgreep 11.

Zet het werkstuk vast. Een met spanvoorzieningen of een bankschroef vastgehouden werkstuk wordt beter vastgehouden dan u met uw hand kunt doen.

Plaats de machine alleen uitgeschakeld op de moer of schroef.

Werk bij schroefwerkzaamheden in stand 1 of met een laag toerental.

Voorzichtig bij het indraaien van lange schroeven. Gevaar voor uitglijden.

Houd tijdens de werkzaamheden de machine altijd stevig met beide handen vast en zorg ervoor dat u stevig staat.

Schakel de machine altijd eerst uit en laat deze uitlopen voordat u deze neerlegt.

Laat kinderen de machine nooit gebruiken.

Bosch kan een juiste werking van de machine uitsluitend waarborgen wanneer voor deze machine bedoeld origineel toebehoren wordt gebruikt.

Veiligheidskoppeling

Indien het boorgereedschap vast komt te zitten, wordt de aandrijving van de uitgaande as onderbroken. Houd in verband met de daarbij optredende krachten **het gereedschap altijd met beide handen goed vast en zorg ervoor dat u stevig staat.**

2 FUNCTIEBESCHRIJVING

Technische gegevens

Boorhamer		GBH 2-22 S	GBH 2-22 E	GBH 2-22 RE
Bestelnummer		0 611 250 0..	0 611 250 6..	0 611 250 7..
Toerentalregeling		–	●	●
Links-/rechtsomdraaien		–	–	●
Opgenomen vermogen	[W]	620	620	620
Afgegeven vermogen	[W]	280	280	280
Aantal slagen	[min ⁻¹]	4400	0 ... 4400	0 ... 4400
Slagkracht	[J]	2,2	2,2	2,2
Nominaal toerental				
Rechtsomdraaien	[min ⁻¹]	1000	0 ... 1000	0 ... 1000
Linksomdraaien	[min ⁻¹]	–	–	0 ... 1000
Gereedschapopname SDS-plus		●	●	●
Ø Ashals	[mm]	43 (Euro-norm)	43 (Euro-norm)	43 (Euro-norm)
Max. boordiameter:				
Metselwerk (holle boorkronen)	[mm]	68	68	68
beton	[mm]	22	22	22
hout	[mm]	30	30	30
staal	[mm]	13	13	13
Gewicht (zonder toebehoren) ca.	[kg]	2,3	2,3	2,3
Isolatieklasse		▣ / II	▣ / II	▣ / II

Let op het bestelnummer van het gereedschap. De handelsbenamingen van afzonderlijke gereedschappen kunnen afwijken.

Informatie over geluid en trillingen

Meetwaarden vastgesteld volgens EN 50 144.

Het kenmerkende A-gewaardeerde geluidsniveau van de machine bedraagt:

Geluidsdrukniveau 90 dB(A).

Geluidsvermogeniveau 103 dB(A).

Draag oorbeschermers.

De kenmerkende gewaardeerde versnelling bedraagt 12 m/s².

Gebruik volgens bestemming

De machine is bestemd voor het hameren in beton, baksteen en steen. De machine is eveneens geschikt voor het boren zonder slag in hout, metaal, keramiek en kunststof.

Machines met elektronische regeling en links- en rechtsomdraaien zijn ook geschikt voor het in- en uitdraaien van schroeven en het snijden van schroefdraad.

Onderdelen van de machine

De onderdelen van de machine zijn genummerd zoals op de afbeelding van de machine op de uitvouwbare pagina.

- 1 Gereedschapopname (SDS-plus)
- 2 Stofbeschermingskap
- 3 Vergrendelingshuls
- 4 Schakelaar links-/rechtsomdraaien
- 5 Blokkeerknop
- 6 Aan/uit-schakelaar
- 7 Functieschakelaar
- 8 Ontgrendelknop
- 9 Knop op extra handgreep
- 10 Diepteaanslag
- 11 Extra handgreep
- 12 Zuigmond*
- 13 Boorhouder*
- 14 Boorhouderschacht*
- 15 Boorhouder gemonteerd*
- 16 Universele houder voor bits*

* Afgebeeld en beschreven toebehoren wordt niet altijd standaard meegeleverd.

3 GEBRUIK

Voor de ingebruikneming

Extra handgreep (zie afbeelding **A**)

Gebruik de machine alleen met de extra handgreep **11**.

U kunt de extra handgreep **11** naar wens draaien voor een veilige houding tijdens de werkzaamheden zonder vermoeidheid.

Draai de extra handgreep **11** tegen de wijzers van de klok los en draai deze in de gewenste stand. Draai vervolgens de extra handgreep **11** met de wijzers van de klok mee weer vast.

Inzetgereedschap kiezen

Voor hamerboren en hakken (alleen met toebehoren MV 200) heeft u SDS-plus inzetgereedschap nodig dat in de SDS boorhouder van de machine wordt geplaatst (zie: *SDS-plus inzetgereedschap*).

Voor boorwerkzaamheden in staal of hout, het in- en uitdraaien van schroeven en het snijden van schroefdraad wordt inzetgereedschap zonder SDS-plus (bijv. boren met cilindrische schacht) gebruikt. Voor dit inzetgereedschap heeft u een speciale boorhouder nodig (zie: *Werkzaamheden met inzetgereedschap zonder SDS-plus*).

Let er bij het wisselen van de inzetgereedschap op dat de stofbeschermkap **2** niet wordt beschadigd.

SDS-plus inzetgereedschap

Het SDS-plus inzetgereedschap kan in verband met het speciale systeem vrij worden bewogen. Hierdoor ontstaat tijdens het onbelast draaien een excentrische onnauwkeurigheid die zich tijdens het boren geheel vanzelf centreert. Dit heeft geen invloed op de nauwkeurigheid van het boorgat.

SDS-plus inzetgereedschap inzetten (zie afbeelding **E**)

Reinig het inzetgereedschap voor het inzetten en smeer de schacht licht met vet.

Duw het inzetgereedschap draaiend in de gereedschapopname **1** tot het vastklikt.

Het toebehoren wordt automatisch vergrendeld. Controleer de vergrendeling door aan het inzetgereedschap te trekken.

SDS-plus inzetgereedschap verwijderen (zie afbeelding **C**)

Trek de vergrendelingshuls **3** naar achteren (**a**), houd de huls in deze stand vast en verwijder het inzetgereedschap uit de gereedschapopname (**b**).

Boordiepte instellen (zie afbeelding **D**)

Met de diepteaanslag **10** kunt u de maximale boordiepte **t** vastleggen.

Druk op de knop **9** van de extra handgreep en plaats de diepteaanslag zo in de extra handgreep **11** dat de geribbelde zijde van de diepteaanslag omlaag wijst.

Duw het SDS-plus inzetgereedschap tot aan de aanslag in de gereedschapopname **1**. De beweegbaarheid van het SDS inzetgereedschap kan anders tot een verkeerde instelling van de boordiepte leiden.

Trek de diepteaanslag zo ver naar buiten dat de afstand tussen de punt van de boor en de punt van de diepteaanslag met de gewenste boordiepte **t** overeenkomt.

Stofafzuiging met zuigmond (toebehoren)

Voor de stofafzuiging is een zuigmond (toebehoren) nodig. Bij het boren veert de zuigmond terug zodat de kop van de zuigmond altijd dicht tegen de ondergrond wordt gehouden.

Druk op de knop **9** van de extra handgreep en verwijder de diepteaanslag **10**. Druk opnieuw op de knop **9** en plaats de zuigmond van voren in de extra handgreep **11** (zie afbeelding **E**).

U kunt de maximale boordiepte **t** ook instellen wanneer de zuigmond gemonteerd is. Plaats het gereedschap daarvoor zonder het in te schakelen stevig tegen de ondergrond zodat de boor de ondergrond raakt. Lees de waarde af op de schaalverdeling van de zuigmond en tel bij deze waarde de gewenste boordiepte **t** op.

Maak de kartelschroef op de diepteaanslag van de zuigmond los en schuif de diepteaanslag naar de berekende waarde. Draai vervolgens de kartelschroef op de diepteaanslag weer vast.

Sluit een afzuigslang (Ø 19 mm, toebehoren) aan op de afzuigopening van de zuigmond.

De stofzuiger (bijv. GAS ...) moet geschikt zijn voor het te bewerken materiaal.

Gebruik bij het afzuigen van bijzonder gevaarlijk, kankeerverwerkend, droog stof een speciale zuiger.

Ingebruikneming

Let op de netspanning.

De spanning van de stroombron moet overeenkomen met de gegevens op het typeplaatje. Met 230 V aangeduide machines kunnen ook worden gebruikt met een spanning van 220 V.

Functie instellen

Met de functieschakelaar **7** kiest u de functie van het gereedschap.

Wijzig de functie alleen wanneer het gereedschap uitgeschakeld is. Het gereedschap kan anders beschadigd raken.

Wanneer u de functie van het gereedschap wilt veranderen, drukt u op de ontgrendelingsknop **8** en draait u de functieschakelaar **7** in de gewenste stand tot deze hoorbaar vastklikt.



Hamerboren in beton en steen en hakken.



Boren in staal en hout, in- en uitdraaien van schroeven en snijden van schroefdraad.

Draairichting instellen (GBH 2-22 RE)

Met de schakelaar voor links- en rechtsomdraaien **4** kunt u de draairichting van het gereedschap veranderen (zie afbeelding **F**).

Rechtsomdraaien: Draai de schakelaar voor links- en rechtsomdraaien **4** aan beide zijden in stand **←**.

Linksomdraaien: Draai de schakelaar voor links- en rechtsomdraaien **4** aan beide zijden in stand **→**.

In- en uitschakelen

Wanneer u het gereedschap wilt **inschakelen**, drukt u op de aan/uit-schakelaar **6**.

Wanneer u de aan/uit-schakelaar **6** wilt **vastzetten**, drukt u de schakelaar in en vergrendelt u deze vervolgens door de blokkeerknop **5** in te drukken.

Wanneer u het gereedschap wilt **uitschakelen**, laat u de aan/uit-schakelaar **6** los. Wanneer de aan/uit-schakelaar **6** vergrendeld is, drukt u de schakelaar eerst in en laat u deze vervolgens los.

Toerental instellen (GBH 2-22 E/GBH 2-22 RE)

Door toe- of afnemende druk op de aan/uit-schakelaar **6** kunt u het toerental van het ingeschakelde gereedschap traploos besturen.

Een lager toerental van het gereedschap vergemakkelijkt het aanboren (bijv. op gladde oppervlakken zoals tegels) voorkomt wegglijden van de boor bij het aanboren en het uitsplinteren van het boorgat.

Geadviseerde toerentalbereiken:

- hoog toerental voor hamerboren in beton en steen en voor hakken,
- hoog toerental voor boren in staal,
- gemiddeld toerental voor boren in hout,
- laag toerental voor schroeven en schroefdraadsnijden.

Tips voor de werkzaamheden

Hakken

Voor het hakken heeft u een SDS-plus voorzetbitel MV 200 (toebehooren) nodig. Deze wordt op de gereedschapopname geplaatst.

Werkzaamheden met inzetgereedschap zonder SDS-plus

Gebruik toebehoren zonder SDS-plus niet om te hameren. Inzetgereedschap zonder SDS-plus en de opname (bijvoorbeeld de boorhouder) wordt bij het hameren beschadigd.

Draai bij werkzaamheden met inzetgereedschap zonder SDS-plus de functieschakelaar **7** in stand **⚙**.

Boren

Voor werkzaamheden met inzetgereedschap zonder SDS-plus (bijvoorbeeld boren met cilindrische schacht) moet een geschikte boorhouder worden gebruikt.

Schroef de SDS-plus opnameschacht **14** (toebehooren) in een tandkrans- of spanspanboorhouder **13** (zie afbeelding **G**).

Reinig de opnameschacht voor het inzetten en smeer de schacht licht met vet.

Plaats de gemonteerde boorhouder **15** met de opnameschacht draaiend in de gereedschapopname **1** tot de boorhouder vastklikt (zie afbeelding **G**).

De opnameschacht wordt automatisch vergrendeld. Controleer de vergrendeling door aan de boorhouder te trekken.

Ga als volgt te werk wanneer u de boorhouder **15** wilt verwijderen. Trek de vergrendelingshuls **3** naar achteren, houd de huls in deze stand vast en verwijder de boorhouder uit de gereedschapopname.

Schroeven

Voor het gebruik van bits heeft u een universele houder met SDS-plus opnameschacht **16** (toebehooren) nodig.

Reinig de opnameschacht voor het inzetten en smeer de schacht licht met vet.

Plaats de universele houder **16** draaiend in de gereedschapopname **1** tot deze vastklikt (zie afbeelding **H**).

De universele houder wordt automatisch vergrendeld. Controleer de vergrendeling door aan de universele houder te trekken.

Plaats een bit in de universele houder.

Ga als volgt te werk wanneer u de universele houder **16** wilt verwijderen. Trek de vergrendelingshuls **3** naar achteren, houd de huls in deze stand vast en verwijder de universele houder uit de gereedschapopname.

4 ONDERHOUD EN SERVICE

Onderhoud

Trek altijd voor werkzaamheden aan de machine de stekker uit het stopcontact.

Houd de machine en de ventilatieopeningen altijd goed schoon om goed en veilig te werken.

Maak de gereedschapopname na elk gebruik schoon.

Stofbeschermkap vervangen

Vervang de stofbeschermkap **2** op tijd wanneer deze beschadigd is. Door een beschadigde stofbeschermkap kan stof in de gereedschapopname binnendringen. Dit kan tot functiestoringen leiden.

Laat de stofbeschermkap door een klantenservice-werkplaats vervangen.

Mocht de machine ondanks zeer zorgvuldige fabricage- en testmethoden toch defect raken, dient de reparatie door een erkende servicewerkplaats voor Bosch elektrisch gereedschap te worden uitgevoerd.

Vermeld altijd bij vragen en bestellingen van vervangingsonderdelen het uit tien cijfers bestaande bestelnummer volgens het typeplaatje van de machine.

Service

Nederland

Robert Bosch B.V.
Postbus 502
2132 AM Hoofddorp

Neptunusstraat 71
2132 JP Hoofddorp

☎ +31 (0)23/56 56 620

Fax +31 (0)23/56 56 611

E-mail: Gereedschappen@nl.bosch.com

België

Robert Bosch N.V.
After Sales Service Gereedschappen
Henri Genessestraat 1
1070 Brussel

☎ +32 (0)2/525.50.29

Fax +32 (0)2/525.54.30

☎ Service conseil client. +32 (0)2/525.53.07

E-mail: Outillage.Gereedschappen@be.bosch.com

Afvalbehandeling

Machine, toebehoren en verpakking dienen op een voor het milieu verantwoorde manier te worden hergebruikt.

Deze gebruiksaanwijzing is vervaardigd van chloorvrij gebleekt kringlooppapier.

De kunststof delen zijn gekenmerkt om ze per soort te kunnen recyclen.

CE Conformiteitsverklaring

Wij verklaren op eigen verantwoording dat dit product voldoet aan de volgende normen en normatieve documenten: EN 50 144 volgens de bepalingen van de richtlijnen 89/336/EEG, 98/37/EG.

Dr. Egbert Schneider
Senior Vice President
Engineering

Dr. Eckerhard Strötgen
Head of Product
Certification



Robert Bosch GmbH, Geschäftsbereich Elektrowerkzeuge

Wijzigingen voorbehouden

1 VÆRKTØJSSPECIFIKKE SIKKERHEDSINSTRUKTIONER FOR BOREHAMRE



Sikkert arbejde med maskinen er kun muligt, hvis De før brug læser betjeningsvejledningen og sikkerhedsforskrifterne helt igennem og overholder anvisningerne heri. Desuden skal de generelle sikkerhedsforskrifter i vedlagte hæfte overholdes.

Sørg for at få en sagkyndig person til at vise Dem, hvordan maskinen fungerer, før den benyttes første gang.



For at undgå høreskader skal man bære høreværn.

Bær beskyttelsesbriller.

Bær langt hår under hårbeskyttelse. Arbejd kun med tætsiddende tøj.

Støv, der opstår i forbindelse med arbejdet, kan være sundhedsfarligt, brændbart eller eksplosivt. Brug egnede beskyttelsesforanstaltninger.

F.eks.: Noget støv gælder som kræftfremkaldende. Brug egnet støv-/spånudsugning og støvmaske.

Letmetalstøv kan brænde eller eksplodere. Sørg for at arbejdspladsen altid er ren, da materialer, der blandes sammen, er særlig farlige.

Hvis strømkablet beskadiges eller skæres over under arbejdet, må kablet ikke berøres, og netstikket skal straks trækkes ud. Maskinen må aldrig benyttes med et beskadiget kabel.

Maskiner, der benyttes ude i det fri, tilsluttes via et HFI-relæ med maks. 30 mA udløsningstrøm. Benyt kun en forlængerledning, der er beregnet til udendørs brug.

Ledningen skal altid føres bagud fra maskinen.

Anvend egnede søgeinstrumenter til at finde frem til skjulte forsyningsledninger eller kontakt det lokale forsyningselskab. Kontakt med elektriske ledninger kan føre til brand og elektrisk stød. Beskadigelse af en gasledning kan føre til eksplosion. Brud på et vandrør kan føre til materiel skade eller elektrisk stød.

Brug altid Deres maskine med ekstrahåndtaget **11**.

Sikre emnet. Et emne holdes bedre fast med spændeanordninger eller skruestik end med hånden.

Maskinen skal altid være tændt, når den placeres på møtrikken/skruen.

Ved iskrugging skal der arbejdes i 1. gear hhv. med lille omdrejningstal.

Der skal arbejdes forsigtigt, når der skrues lange skrueer i - fare for udskridning.

Hold altid maskinen fast med begge hænder og sørg for at stå sikkert under arbejdet.

Sluk altid for maskinen, før den lægges fra, og vent til maskinen står helt stille.

Maskinen må aldrig benyttes af børn.

Bosch kan kun sikre en korrekt funktion, hvis der benyttes originalt tilbehør.

Overbelastningskobling

Hakker eller sidder boreværktøjet i klemme, afbrydes borespindlens drev. I den forbindelse opstår store kræfter. **Hold derfor altid maskinen sikkert med begge hænder og sørg for at stå fast under arbejdet.**

2 FUNKTIONSBESKRIVELSE

Tekniske data

Borehammer	GBH 2-22 S	GBH 2-22 E	GBH 2-22 RE
Bestillingsnummer	0 611 250 0..	0 611 250 6..	0 611 250 7..
Regulering af omdrejningstallet	–	●	●
Højre-/venstreløb	–	–	●
Effektoptagelse [W]	620	620	620
Afgivet effekt [W]	280	280	280
Slagtal [min ⁻¹]	4400	0 ... 4400	0 ... 4400
Enkelt slagstyrke [J]	2,2	2,2	2,2
Nominelt omdrejningstal			
Højreløb [min ⁻¹]	1000	0 ... 1000	0 ... 1000
Venstreløb [min ⁻¹]	–	–	0 ... 1000
Værktøjsholder SDS-plus	●	●	●
Ø Spindelhals [mm]	43 (Euro-Norm)	43 (Euro-Norm)	43 (Euro-Norm)
Maks. borediameter:			
murværk (hulborekrone) [mm]	68	68	68
beton [mm]	22	22	22
træ [mm]	30	30	30
stål [mm]	13	13	13
Vægt (uden tilbehør) ca. [kg]	2,3	2,3	2,3
Beskyttelsesklasse	▣ / II	▣ / II	▣ / II

Vær opmærksom på Deres maskines bestillingsnummer, handelsbetegnelserne for de enkelte maskiner kan variere.

Støj-/vibrationsinformation

Måleværdier beregnes iht. EN 50 144.

Værktøjets A-vurderede lydtrykniveau er typisk: 90 dB(A).

Lydeffektniveau 103 dB(A).

Brug høreværn!

Den vurderede værdi for acceleration er typisk 12 m/s².

Foreskrevet anvendelse

Værktøjet er beregnet til hammerboring i beton, tegl og sten. Det er ligeledes egnet til boring uden slag i træ, metal, keramik og kunststof.

Værktøj med elektronisk regulering og højre-/ venstreløb er også egnet til skruring og gevindskæring.

Maskinelementer

Nummereringen af maskinens enkelte dele refererer til illustrationen på foldesiden.

- 1 Værktøjsholder (SDS-plus)
- 2 Støvsbeskyttelseskappe
- 3 Låsekappe
- 4 Højre-/venstreløb-kontakt
- 5 Justeringsknap
- 6 Start-stop-kontakt
- 7 Driftsart-kontakt
- 8 Sikkerhedsknap
- 9 Trykknap på ekstrahåndtag
- 10 Dybdeanslag
- 11 Ekstrahåndtag
- 12 Sugfix*
- 13 Borepatron*
- 14 Borepatronskaft*
- 15 Borepatron monteret*
- 16 Universalholder til skruebits*

* Illustreret eller beskrevet tilbehør er kun delvis medleveret.

3 BRUG

Før ibrugtagning

Ekstrahåndtag (se Fig. A)

Brug altid Deres maskine med ekstrahåndtaget 11.

Ekstrahåndtaget **11** kan drejes efter ønske for at opnå en sikker og behagelig arbejdsstilling.

Løse ekstrahåndtaget **11** mod uret (venstre) og drej det i den ønskede position. Drej herefter ekstrahåndtaget **11** fast igen med uret (højre).

Værktøjsudvalg

Til hammerboring og mejsling (kun med tilbehør MV 200) skal der benyttes SDS-plus-værktøjer, der indsættes i maskinens SDS-borepatron (se *SDS-plus-værktøj*).

Til boring i stål eller træ, til skruring og gevindskæring benyttes værktøjer uden SDS-plus (f.eks. bor med cylindrisk skaft). Til disse værktøj har De brug for en speciel borepatron (se *Arbejde med værktøjer uden SDS-plus*).

Når værktøjerne skiftes, skal man være opmærksom på, at støvbeskyttelseskappen 2 ikke beskadiges.

SDS-plus værktøj

Systembetinget skal SDS-plus-værktøjet være frit bevægeligt. Derved opstår i tomgang en rundløbsafvigelse, der automatisk bliver centreret ved boring. Dette har ingen udvirkninger på borehullet.

Isætning af SDS-plus-værktøjer (se Fig. B)

Rengør værktøjet, før det isættes og smør et tyndt lag fedt på indstikenden.

Skub værktøjet drejende ind i værktøjsholderen **1**, til det falder i hak.

Værktøjet fastlåses automatisk. Kontrollér at værktøjet sidder rigtigt fast ved at trække i låsen.

Udtagning af SDS-plus-værktøjer (se Fig. C)

Træk låsekappen **3** bagud (**a**), hold den fast i denne position og tag værktøjet ud af værktøjsholderen (**b**).

Indstilling af boreddybde (se Fig. D)

Den maximale boreddybde **t** fastlægges med dybdeanslaget **10**.

Tryk på knappen **9** på ekstrahåndtaget og anbring dybdeanslaget på en sådan måde i ekstrahåndtaget **11**, at den riflede side på dybdeanslaget peger nedad.

Skub SDS-plus-værktøjet helt ind i værktøjsholderen **1**. SDS-værktøjets bevægelighed kan ellers føre til en forkert indstilling af boreddybden.

Træk dybdeanslaget så meget ud, at afstanden mellem borets spids og dybdeanslagets spids svarer til den ønskede boreddybde **t**.

Støvopsugning med sugfix (tilbehør)

Til støvopsugningen benyttes et sugfix (tilbehør). Under borearbejdet fjeder sugfix tilbage, så sugfix-hovedet altid holdes tæt mod undergrunden.

Tryk på knappen **9** på ekstrahåndtaget og tag dybdeanslaget **10** ud. Tryk på knappen **9** igen og sæt sugfixet i forfra ind i ekstrahåndtaget **11** (se Fig. E).

De kan også fastlægge den maximale boreddybde **t**, når sugfix er monteret. Dette gøres ved at sætte maskinen (uden at den tændes), så boret hviler på arbejdsfladen. Aflæs skalaværdien på skalaen for sugfix og addér den ønskede boreddybde **t** til denne værdi.

Løsne fingerskruen på dybdeanslaget til sugfix og skub dybdeanslaget hen på den beregnede værdi. Spænd fingerskruen på dybdeanslaget igen.

Slut en opsugningsslange (Ø 19 mm, tilbehør) til opsugningsåbningen på sugfix.

Støvsuger (f.eks. GAS ...) skal være egnet til det materiale, som skal opsuges.

Benyt altid en specialsuger til opsugning af særlig sundhedsfarlig, kræftfremkaldende og tørt støv.

Ibrugtagning

Kontrollér netspændingen!

Strømkildens spænding skal stemme overens med angivelserne på maskinens typeskilt. Maskinen til 230 V kan også tilsluttes 220 V.

Driftsart indstilles

Vælg den ønskede driftsart med driftsart-kontakten **7**.

Driftsarten må kun ændres, når maskinen er slukket! Ellers kan maskinen blive beskadiget.

Driftsarten ændres ved at trykke på sikkerhedsknappen **8** og dreje driftsart-kontakten **7** i den ønskede position, indtil den falder hørbart i hak.



Til hammerboring i beton eller sten og til mejsling.



Til boring i stål eller træ, til skruling og gevindskæring.

Omdrejningsretning indstilles (GBH 2-22 RE)

Maskinens drejerejning ændres med højre-/venstreløb-kontakten **4** (se Fig. **F**).

Højreløb: Drej højre-/venstreløb-kontakten **4** i position **←** på begge sider.

Venstreløb: Drej højre-/venstreløb-kontakten **4** i position **→** på begge sider.

Tænd og sluk

Maskinen **startes** ved at trykke på start-stop-kontakten **6**.

Maskinen **er konstant i drift** ved at trykke på start-stop-kontakten **6** og fastlåse den ved at trykke på justeringsknappen **5**.

Maskinen **slukkes** ved at slippe start-stop-kontakten **6**. Hvis start-stop-kontakten **6** er låst: Tryk på den og slip den.

Omdrejningstal indstilles (GBH 2-22 E/GBH 2-22 RE)

Omdrejningstallet styres trinløst mens maskinen er tændt ved til- eller aftagende tryk på start-stop-kontakten **6**.

Et reduceret omdrejningstal gør det nemmere at anbore (f. eks. på glatte overflader som f. eks. fliser), forhindrer at boret glider under anboringen eller at borehullet splintrer.

Anbefalede omdrejningsområder:

- højt omdrejningstal til hammerboring i beton eller sten samt til mejsling,
- højt omdrejningstal til boring i stål,
- gennemsnitligt omdrejningstal til boring i træ,
- lavt omdrejningstal til skruearbejde og gevindskæring.

Arbejdshenvisninger

Mejsling

Til mejsling skal der benyttes en SDS-plus-mejselforsats MV 200 (tilbehør), der sættes på værktøjsholderen.

Arbejde med værktøjer uden SDS-plus

Brug ikke værktøjer uden SDS-plus til hammerboring! Værktøjer uden SDS-plus og deres holdere (f. eks. borepatron) beskadiges under hammerboring. Drej under arbejdet med værktøjer uden SDS-plus driftsart-kontakten **7** hen på position **⏏**.

Boring

Arbejde med værktøjer uden SDS-plus (f. eks. bor med cylindrisk skaft) kræver, at der benyttes en egnet borepatron.

Skrue SDS-plus-borepatronskafte **14** (tilbehør) ind i en tandkrans- eller hurtigspændingsborepatron **13** (se Fig. **G**).

Rengør skafte, før det isættes og smør et tyndt lag fedt på indstikenden.

Skub den samlede borepatron **15** med skaft drejende ind i værktøjsholderen **1**, til den falder i hak (se Fig. **G**).

Holdeskafte fastlåses automatisk. Kontrollér at borepatronen sidder rigtigt ved at trække i låsen.

Borepatronen **15** tages ud ved at trække låsekappen **3** bagud, holde den fast i denne position og tage borepatronen ud af værktøjsholderen.

Skruling

Brug af skruebits kræver en universalholder med SDS-plus-skaft **16** (tilbehør).

Rengør skafte, før det isættes og smør et tyndt lag fedt på indstikenden.

Skub universalholderen **16** drejende ind i værktøjsholderen **1**, til den falder i hak (se Fig. **H**).

Universalholderen fastlåses automatisk. Kontrollér at universalholderen sidder rigtigt ved at trække i låsen.

Sæt en skruebit i universalholderen.

Borepatronen **16** tages ud ved at trække låsekappen **3** bagud, holde den fast i denne position og tage universalholderen ud af værktøjsholderen.

4 VEDLIGEHODELSE OG SERVICE

Vedligeholdelse

Træk stikket ud, før der arbejdes på maskinen.

Maskine og ventilationsåbninger skal altid være rene for at sikre et godt og sikkert arbejde.

Rengør altid værktøjsholderen efter brug.

Støvbeskyttelseskappe skiftes

Skift støvbeskyttelseskappen **2** rettidigt, hvis den er beskadiget. En beskadiget støvbeskyttelseskappen kan medføre, at støv trænger ind i værktøjsholderen, hvilket igen kan føre til funktionsfejl.

Få støvbeskyttelseskappen udskiftet af kundeservice.

Skulle maskinen trods omhyggelig fabrikation og kontrol engang holde op at fungere, skal reparationen udføres af et autoriseret serviceværksted for Bosch-elektroværktøj.

Det 10-cifrede bestillingsnummer for maskinen (se typeskilt) skal altid angives ved forespørgsler og bestilling af reservedele!

Service

Bosch Service Center for el-værktøj
Telegrafvej 3
2750 Ballerup

☎ Service +45 44 89 88 55
Fax +45 44 89 87 55
☎ Teknisk vejledning +45 44 89 88 56
☎ Den direkte linie +45 44 68 35 60

Bortskaffelse

Maskine, tilbehør og emballage skal genbruges på en miljøvenlig måde.

Denne vejledning er skrevet på klorfrit genbrugspapir.

Kunststofdele er markeret for at garantere en renso-
retet recycling.

CE EU-overensstemmelses- erklæring

Vi erklærer under almindeligt ansvar, at dette produkt er i overensstemmelse med følgende standarder eller normative dokumenter:

EN 50 144 i henhold til bestemmelserne i EF-direkti-
verne 89/336/EØF og 98/37/EF.

Dr. Egbert Schneider
Senior Vice President
Engineering

Dr. Eckerhard Strötgen
Head of Product
Certification

Robert Bosch GmbH, Geschäftsbereich Elektrowerkzeuge

Ret til ændringer forbeholdes

1 VERKTYGSSPECIFIKA SÄKERHETSANVISNINGAR

FÖR BORRHAMMARE



För att riskfritt kunna använda maskinen bör du noggrant läsa igenom bruksanvisningen och exakt följa de instruktioner som lämnas i säkerhetsanvisningarna. Dessutom ska allmänna säkerhetsanvisningarna i bifogat häfte följas. Låt en fackman instruera dig i maskinens användning.



För att undvika hörselskador ska ett hörselskydd användas.

Använd skyddsglasögon.

För långt hår, använd hårnät. Använd endast åtsittande kläder under arbetet.

Dammet som uppstår under arbetet kan vara hälsofarligt, brännbart eller explosivt. Därför ska lämpliga skyddsåtgärder vidtas.

Till exempel: Ett flertal damm kan framkalla cancer. Använd därför lämplig damm-/spånutsugning och skyddsmask.

Lättmetalldamm kan antändas och explodera. Håll alltid arbetsplatsen ren; materialblandningar kan vara ytterst farliga.

Skadas eller kapas nätsladden under arbetet, rör inte vid kabeln utan dra genast ut stickproppen. Maskinen får absolut inte användas med defekt kabel.

Maskiner som används utomhus ska anslutas via en jordfelsbrytare (FI-) med en felström på max 30 mA. Använd endast en för utomhusarbete godkänd skarvsladd.

Dra alltid kabeln bakåt från maskinen.

Använd lämpliga detektorer för lokalisering av dolda försörjningsledningar eller konsultera lokalt distributionsföretag. Kontakt med elledning kan förorsaka brand och elektriskt slag. En skadad gasledning kan leda till explosion. Borrning i vattenledning kan förorsaka saksador eller elektriskt slag.

Använd maskinen endast med stödhandtag **11**.

Säkra arbetsstycket. Ett arbetsstycke som är fastspänt i en uppspänningsanordning eller ett skruvstycke hålls säkrare än med handen.

Maskinen ska vara frånkopplad när den sätts an mot muttern/skraven.

Använd vid skruvdragning första växelläget resp arbeta med lågt varvtal.

Var försiktig vid dragning av långa skruvar; risk finns för att verktyget slinter.

Håll i maskinen med båda händerna under arbetet och se till att du står stadigt.

Innan maskinen läggs bort ska den vara frånkopplad och ha stannat helt.

Barn får absolut inte använda maskinen.

Bosch kan endast garantera att maskinen fungerar felfritt om för maskinen avsedda originaltillbehör används.

Överlastkoppling

Om borrarverkyget kärvar eller hänger upp sig kommer borrarspindelns drivning att frånkopplas. För att gardera dig mot krafter som uppstår skall **du alltid hålla i maskinen med båda händerna och se till att du står stadigt.**

2 FUNKTIONSBESKRIVNING

Specifikationer

Borrhammare	GBH 2-22 S	GBH 2-22 E	GBH 2-22 RE
Artikelnummer	0 611 250 0..	0 611 250 6..	0 611 250 7..
Varvtalsregulator	–	●	●
Höger-/vänstergång	–	–	●
Ineffekt [W]	620	620	620
Uteffekt [W]	280	280	280
Slagantal [min ⁻¹]	4400	0 ... 4400	0 ... 4400
Anslagstyrka [J]	2,2	2,2	2,2
Märkvarvtal			
Höbergång [min ⁻¹]	1000	0 ... 1000	0 ... 1000
Vänstergång [min ⁻¹]	–	–	0 ... 1000
Verktgshållare SDS-plus	●	●	●
Ø Spindelhals [mm]	43 (Euro-Norm)	43 (Euro-Norm)	43 (Euro-Norm)
Max. borrhåldiameter:			
Murverk (hålborrkrona) [mm]	68	68	68
Betong [mm]	22	22	22
Trä [mm]	30	30	30
Stål [mm]	13	13	13
Vikt (exkl. tillbehör) ca. [kg]	2,3	2,3	2,3
Skyddsklass	▣ / II	▣ / II	▣ / II

Kontrollera maskinens artikelnummer, handelsbeteckningarna för enskilda maskiner kan variera.

Ljud-/vibrationsdata

Mätvärdena har tagits fram baserade på EN 50 144.

HA-värdet av maskinens ljudnivå utgör:

Ljudnivå 90 dB(A).

Ljudeffektnivå 103 dB(A).

Använd hörselskydd!

Den beräknade hastighetsökningen är 12 m/s².

Avsedd användning

Maskinen är avsedd för slagborrning i betong, tegel och sten. Den kan även användas för borrning utan slag i trä, metall, keramik och plast.

Maskinerna med elektronisk reglering och höger-/vänstergång kan även användas för skruvdragning och gångskärning.

Maskinens komponenter

Numreringen av komponenterna hänför sig till bilderna på uppfällbar sida.

- 1 Verktgshållare (SDS-plus)
- 2 Dammskyddshätta
- 3 Upplåsningshylsa
- 4 Omkopplare höger-/vänstergång
- 5 Spärrknapp
- 6 Strömställare TILL/FRÅN
- 7 Funktionsomkopplare
- 8 Upplåsningsknapp
- 9 Knapp på stödhandtaget
- 10 Djupanslag
- 11 Stödhandtag
- 12 Sugfix*
- 13 Borrchuck*
- 14 Borrchucksskaft*
- 15 Hopfogad borrchuck*
- 16 Universalhållare för skruvbits*

* Avbildat eller beskrivet tillbehör ingår delvis inte i leveransomfånget.

3 DRIFT

Kontroll före start

Stödhandtaget (se bild **A**)

Använd maskinen endast med stödhandtag **11**.

Stödhandtaget **11** kan valfritt svängas för att uppnå en säkrare och vilsammare kroppställning.

Lossa stödhandtaget **11** moturs och sväng det till önskat läge. Dra medurs fast stödhandtaget **11** igen.

Val av verktyg

För borrhämning och mejsling (endast med mejseltillsats MV 200) krävs SDS-plus-verktyg som placeras i elverktygets SDS-borrhuck (se *SDS-plus-verktyg*).

För bormning i stål eller trä, för skruvning och gängskärning används verktyg utan SDS-plus (t.ex. borrar med cylindriskt skaft). För dessa verktyg krävs en speciell borrhuck (se *Arbeten med verktyg utan SDS-plus*).

Vid byte av verktyg se till att dammskyddshättan **2** inte skadas.

SDS-plus verktyg

SDS-plus verktyget är systemrelaterat fritt rörligt. Därigenom uppstår under tomgång en ocentrerad rörelse som upphör vid bormning. Detta påverkar ej borrhålets noggrannhet.

Insättning av SDS-plus-verktyg (se bild **B**)

Rengör verktyget innan det sätts in och smörj insticksändan lätt med fett.

Skjut in verktyget med vridrörelse i verktygshållaren **1** tills det snäpper fast.

Verktyget låser automatiskt. Kontrollera låsningen genom att dra i verktyget.

Borttagning av SDS-plus-verktyg (se bild **C**)

Dra upplåsningshylsan **3** bakåt (**a**), håll den i detta läge och ta sedan verktyget ur verktygshållaren (**b**).

Inställning av borrhjup (se bild **D**)

Borrhjupet **t** kan ställas in med djupanslaget **10**.

Tryck ned knappen **9** på stödhandtaget och sätt in djupanslaget i stödhandtaget **11** med djupanslagets räfflade sida nedåt.

Skjut in SDS-plus-verktyget mot stopp i verktygshållaren **1**. Ett löst SDS-verktyg kan leda till felinställt borrhjup.

Dra ut djupanslaget så att avståndet mellan borrens spets och djupanslagets spets motsvarar önskat borrhjup **t**.

Dammutsugning med Sugfix (Tillbehör)

För utsugning av damm krävs en Sugfix (tillbehör). Vid bormning fjädrar Sugfix åter så att dess huvud alltid hålls nära underlaget.

Tryck på stödhandtagets knapp **9** och ta bort djupanslaget **10**. Tryck på nytt ned knapp **9** och skjut framifrån in Saugfixen i stödhandtaget **11** (se bild **E**).

Borrhjupet **t** kan även ställas in även om Saugfixen är monterad. Tryck urkopplad maskin kraftigt mot underlaget så att borren ligger an. Avläs värdet på Sugfixens skala och addera till detta värde önskat borrhjup **t**.

Lossa den räfflade skruven på Sugfixens djupanslag och skjut djupanslaget till beräknat värde. Dra åter fast den räfflade skruven på djupanslaget.

Anslut en utsugningsslang (Ø 19 mm, tillbehör) till Sugfixens utsugningsöppning.

Damm sugaren (t.ex. GAS ...) måste vara lämplig för det material som ska bearbetas.

Vid utsugning av särskilt hälsovådligt, cancerframkallande, torrt damm ska en specialsugare användas.

Start

Kontrollera nätspänningen!

Kontrollera att strömkällans spänning överensstämmer med uppgifterna på maskinens typskylt. Maskiner märkta med 230 V kan även anslutas till 220 V.

Inställning av driftsätt

Välj med funktionsomkopplaren **7** önskat driftsätt för maskinen.

Ändring av driftsätt får endast ske på urkopplad maskin! I annat fall kan maskinen skadas.

Tryck för växling av driftsätt upplåsningsskruven **8** och vrid funktionsomkopplaren **7** till önskat läge tills den hörbart snäpper fast.



För borrhämring i betong och sten samt för mejsling.



För borming i stål och trä, samt för skruvning och gängskärning.

Inställning av rotationsriktning (GBH 2-22 RE)

Med omkopplaren höger-vänstergång **4** kan maskinens rotationsriktning kopplas om (se bild **F**).

Högergång: Vrid omkopplaren höger-vänstergång **4** på båda sidorna till läget **◀**.

Vänstergång: Vrid omkopplaren höger-vänstergång **4** på båda sidorna till läget **▶**.

In- och urkoppling

För **inkoppling** av maskinen tryck på strömställaren Till-Från **6**.

För **låsning** tryck strömställaren Till-Från **6** och lås den genom att trycka ned spärrknappen **5**.

För **urkoppling** släpp strömställaren Till/Från **6**. Vid låst strömställare **6** tryck först ned och släpp den igen.

Inställning av varvtal (GBH 2-22 E/GBH 2-22 RE)

Genom att variera trycket mot strömställaren Till-Från **6** kan varvtalet på inkopplad maskin regleras steglöst.

Ett reducerat varvtal underlättar anborrningen (t.ex. på hala ytor såsom stenplattor), hindrar borsten från att slira vid anborrning och utspjälkning av borrhålet.

Rekommenderade varvtalsområden:

- högt varvtal för borrhämring i betong och sten samt för mejsling,
- högt varvtal för borming i stål,
- medelhögt varvtal för borming i trä,
- lågt varvtal för skruvning och gängskärning.

Arbetsanvisningar

Mejsling

För mejsling krävs en SDS-plus-mejseltillsats MV 200 (tillbehör) som läggs upp på verktygshållaren.

Arbeten med verktyg utan SDS-plus

Verktyg utan SDS-plus får inte användas för borrhämring! Verktöget utan SDS-plus och verktygshållaren (t.ex. borrhuck) skulle skadas vid borrhämring.

Vid arbeten med verktyg utan SDS-plus vrid funktionsomkopplaren **7** till läget **⊥**.

Borming

För arbete med verktyg utan SDS-plus (t.ex. borrar med cylindriskt skaft) måste en lämplig borrhuck användas.

Skruva in SDS-plus-borrhuckskaftet **14** (tillbehör) i en kuggkrans- eller snabbspännchuck **13** (se bild **G**).

Rengör borrhuckskaftet innan det sätts in och smörj insticksändan lätt med fett.

Skjut in borrhucken **15** med hopfogat borrhuckskaft med vridrörelse i verktygshållaren **1** tills den snäpper fast (se bild **G**).

Borrhuckskaftet låser automatiskt. Kontrollera låsningen genom att dra i borrhucken.

För borttagning av borrhuck **15** dra upplåsningshylsan **3** bakåt, håll den i detta läge och dra borrhucken ur verktygshållaren.

Skruvdragning

För användning av skruvbits krävs en universalhållare med SDS-plus-hållarskaft **16** (tillbehör).

Rengör borrhuckskaftet innan det sätts in och smörj insticksändan lätt med fett.

Skjut in universalhållaren **16** med vridrörelse i verktygshållaren **1** tills den snäpper fast (se bild **H**).

Universalhållaren låser automatiskt. Kontrollera låsningen genom att dra i universalhållaren.

Sätt in en skruvbits i universalhållaren.

För borttagning av universalhållaren **16** dra upplåsningshylsan **3** bakåt, håll den i detta läge och dra universalhållaren ur verktygshållaren.

4 SKÖTSEL OCH SERVICE

Skötsel

Dra ut stickproppen innan åtgärder utförs på maskinen. Håll maskinen och ventilationsöppningarna rena för bra och säkert arbete. Rengör verktygshållaren efter varje användning.

Byte av dammskyddshätta

Byt genast ut skadad dammskyddshätta **2**. Genom en skadad dammskyddshätta kan damm tränga in i verktygshållaren och medföra funktionsstörningar.

Låt kundservicen byta ut dammskyddshättan.

Om i produkt trots exakt tillverkning och sträng kontroll störning skulle uppstå, bör reparation utföras av auktoriserad serviceverkstad för Bosch elverktyg.

Var vänlig ange vid förfrågningar och reservdelsbeställningar apparatens artikelnummer som består av 10 siffror och som finns på typskylten.

Service

☎ +46 (0) 20 41 44 55
Fax: +46 (0) 11 18 76 91

Avfallshantering

Maskin, tillbehör och förpackning kan återvinnas. Denna bruksanvisning är tryckt på klorfritt returpapper. För att underlätta sortering vid återvinning är plastdelarna markerade.

CE Försäkran om överensstämmelse

Vi försäkrar härmed under exklusivt ansvar att denna produkt överensstämmer med följande normer och harmoniserade standarder: EN 50 144 enligt bestämmelserna i direktiven 89/336/EEG, 98/37/EG.

Dr. Egbert Schneider
Senior Vice President
Engineering

Dr. Eckerhard Strötgen
Head of Product
Certification

ppa. [Signature] *i. V. Metzger*

Robert Bosch GmbH, Geschäftsbereich Elektrowerkzeuge

Ändringar förbehålles

1 MASKINAVHENGIG SIKKERHETSINFORMASJON FOR BORHAMMER



Farefritt arbeid med maskinen er kun mulig hvis du leser hele bruksanvisningen og alle sikkerhetsanvisningene og følger de oppgitte anvisningene nøye.

I tillegg må de generelle sikkerhetsinformasjonene i vedlagt hefte følges.

Sørg for å få demonstrert maskinen før førstegangs bruk.



For å unngå hørselskader må en benytte hørselvern.

Bruk vernebriller.

Ved langt hår må man bruke hårmnett. Arbeid kun med tettsittende klær.

Støv som oppstår under arbeidet kan være helsefarlig, brennbart eller eksplosivt. Egnede beskyttelsestiltak er nødvendig.

For eksempel: Enkelte støvtyper kan være kreftfremkallende. Bruk egnet støv- og sponavsug og støvmaske.

Lettmetallstøv kan brenne eller eksplodere. Hold arbeidsplassen alltid ren, fordi materialblandinger er spesielt farlig.

Hvis strømkabelen skades eller kappes under arbeid må kabelen ikke berøres, men strømstøpselet straks trekkes ut. Bruk aldri maskinen med skadet kabel.

Maskiner som brukes utendørs må tilkobles via en jordfeilbryter med maksimal 30 mA utløsningsstrøm. Bruk kun en skjøteledning som er godkjent til utendørs bruk.

Før alltid kabelen bakover bort fra maskinen.

Bruk egnede detektorer til å finne skjulte strøm-/gass-/vannledninger, eller spør hos det lokale el-/gass-/vannverket. Kontakt med elektriske ledninger kan medføre brann og elektrisk støt. Skader på en gassledning kan føre til eksplosjon. Inntrenging i en vannledning forårsaker materielle skader og kan medføre elektriske støt.

Bruk maskinen kun med ekstrahåndtaket **11**.

Sikre arbeidsstykket. Et arbeidsstykke som holdes fast med spenninnretninger eller en skrustikke, holdes sikrere enn med hånden.

Sett maskinen kun på mutteren/skruen når den er slått av.

Under skruing må det brukes 1. gir hhv. lavt turtall.

Vær forsiktig under innskruing av lange skruer. Kan skli av.

Når du arbeider må du alltid holde maskinen godt fast med begge hendene og sørge for å stå stødig.

Slå maskinen alltid av før den legges ned og vent til maskinen er stanset helt.

La aldri barn bruke maskinen.

Bosch kan kun garantere en feilfri funksjon av maskinen når det brukes original-tilbehør.

Overlastkopling

Hvis boreverktøyet klemmer eller henger fast, avbrytes driften av borespindelen. På grunn av de kreftene som da oppstår må **du alltid holde maskinen godt fast med begge hendene og sørge for å stå stødig.**

2 FUNKSJONSBEKRIVELSE

Tekniske data

Borhammer	GBH 2-22 S	GBH 2-22 E	GBH 2-22 RE
Bestillingsnummer	0 611 250 0..	0 611 250 6..	0 611 250 7..
Turtallsregulering	–	●	●
Høyre-/venstregang	–	–	●
Opptatt effekt [W]	620	620	620
Avgitt effekt [W]	280	280	280
Slagfall [min ⁻¹]	4400	0 ... 4400	0 ... 4400
Slagstyrke [J]	2,2	2,2	2,2
Nominelt turtall			
Høyregang [min ⁻¹]	1000	0 ... 1000	0 ... 1000
Venstregang [min ⁻¹]	–	–	0 ... 1000
Verktøyholder SDS-plus	●	●	●
Ø Spindelhals [mm]	43 (Euro-norm)	43 (Euro-norm)	43 (Euro-norm)
Maks. bordiameter:			
Murverk (hullborkrone) [mm]	68	68	68
Betong [mm]	22	22	22
Tre [mm]	30	30	30
Stål [mm]	13	13	13
Vekt (uten tilbehør) ca. [kg]	2,3	2,3	2,3
Isolasjonsklasse	□ / II	□ / II	□ / II

Legg merke til bestillingsnummeret for maskinen din, handelsbetegnelsene til de enkelte maskinene kan variere.

Støy-/vibrasjonsinformasjon

Måleverdier funnet i samsvar med EN 50 144.

Det typiske A-bedømte støynivået for maskinen er:

Lydtrykknivå: 90 dB(A).

Lydstyrkenivå: 103 dB(A).

Bruk hørselvern!

Den typiske bedømte akselerasjonen er 12 m/s².

Formålmessig bruk

Maskinen er beregnet til hammerboring i betong, murstein og stein. Den er også egnet til boring uten slag i tre, metall, keramikk og kunststoff.

Maskiner med elektronisk regulering og høyre-/ venstregang er også egnet til skruing og gjengeskjæring.

Maskinelementer

Nummereringen av maskinens enkeltdeler gjelder for bildet av maskinen på utbrett-siden.

- 1 Verktøyfeste (SDS-plus)
- 2 Støvkappe
- 3 Låsehylse
- 4 Bryter for høyre-/venstregang
- 5 Låseknapp
- 6 På-/av-bryter
- 7 Driftstype-valgbryter
- 8 Frigjøringsknapp
- 9 Tast på ekstrahåndtaket
- 10 Dybdeanlegg
- 11 Ekstrahåndtak
- 12 Sugfix*
- 13 Chuck*
- 14 Chuckskaft*
- 15 Chuck monter*
- 16 Universalholder for skrubits*

* Illustrert eller beskrevet tilbehør inngår delvis ikke i leveransen.

3 BRUK

Før igangsettingen

Ekstrahåndtak (se bilde **A**)

Bruk maskinen kun med ekstrahåndtaket **11**.

Du kan svinge ekstrahåndtaket **11** hvor som helst, for å oppnå en sikker og lite anstrengende arbeidsposisjon.

Løs ekstrahåndtaket **11** mot urviserne og sving det til ønsket posisjon. Deretter dreier du ekstrahåndtaket **11** fast igjen med urviserne.

Valg av verktøy

Til hammerboring og meisling (kun med tilbehør MV 200) trenger du SDS-plus-verktøy, som settes inn i SDS-chucken på maskinen (se *SDS-plus-verktøy*).

Til boring i stål eller tre, til skruing og gjengeskjæring brukes verktøy uten SDS-plus (f.eks. bor med sylindrisk tange). For disse verktøyene trenger du en spesiell chuck (se *Arbeid med verktøy uten SDS-plus*).

Ved skifting av verktøy må du passe på at støvkappen **2** ikke tar skade.

SDS-plus verktøy

SDS-plus verktøyet kan av systemgrunner beveges fritt. Derved oppstår det ved tomgangen en rundløp-avvikelse som sentreres automatisk ved boringen. Dette har ikke noe påvirkning på borehullets nøyaktighet.

Innsetting av SDS-plus-verktøy (se bilde **B**)

Rengjør verktøyet før det settes inn og smør innstikkingssenden litt.

Skyv verktøyet dreierende inn i verktøyfestet **1**, til det smekker i lås.

Verktøyet låses automatisk. Kontroller låsen ved å trekke i verktøyet.

Fjerning av SDS-plus-verktøy (se bilde **C**)

Trekk låsehylsen **3** bakover (**a**), hold den fast i denne posisjonen og ta verktøyet ut av verktøyfestet (**b**).

Innstilling av boreddybden (se bilde **D**)

Med dybdeanlegget **10** kan den maksimale boreddybden **t** innstilles.

Trykk tasten **9** på ekstrahåndtaket og sett dybdeanlegget slik inn i ekstrahåndtaket **11** at den riflede siden på dybdeanlegget peker nedover.

Skyv SDS-plus-verktøyet helt inn i verktøyfestet **1**. Bevegeligheten til SDS-verktøyet kan ellers føre til en gal innstilling av boreddybden.

Trekk dybdeanlegget så langt ut at avstanden mellom spissen på boret og spissen på dybdeanlegget tilsvarer ønsket boreddybde **t**.

Støavsug med sugfix (tilbehør)

Til støavsugingen trenger man en sugfix (tilbehør). Ved boring fjærer sugfix tilbake, slik at sugfix-hodet alltid holdes tett mot undergrunnen.

Trykk tasten **9** på ekstrahåndtaket og ta dybdeanlegget **10** ut. Trykk tasten **9** igjen og sett sugfixen forfra inn i ekstrahåndtaket **11** (se bilde **E**).

Du kan bestemme den maksimale boreddybden **t** også ved montert sugfix. Sett maskinen godt på undergrunnen uten å slå den på, slik at boret ligger på undergrunnen. Avles skalaverdien på skalaen til sugfixen og adder ønsket boreddybde **t** til denne verdien.

Løs fingerskruen på dybdeanlegget til sugfixen og skyv dybdeanlegget inn til beregnet verdi. Trekk så fingerskruen på dybdeanlegget fast igjen.

Du tilkobler en avsugslange (Ø 19 mm, tilbehør) til avsugåpningen på sugfixen.

Støvsugeren (f.eks. GAS ...) må være egnet til materialet som skal bearbeides.

Ved avsuging av særskilt helsefarlig, kreftfremkallende, tørt støv må det brukes en spesialstøvsuger.

Igangsettingen

Vær oppmerksom på nettspenningen!

Spenningen til strømkilden må stemme overens med informasjonene på maskinens typeskilt. Maskiner som er merket med 230 V kan også brukes på 220 V.

Innstilling av driftstypen

Med driftstype-valgbryteren **7** velger du maskinens driftstype.

Du må kun endre driftstypen når maskinen er slått av! Maskinen kan ellers ta skade.

Trykk frigjøringsknappen **8** til skifting av driftstypen og drei driftstype-valgbryteren **7** i ønsket posisjon, til den hørbart går i lås.



Til hammerboring i betong eller stein og til meisling.



Til boring i stål eller tre, til skruing og gjengeskjæring.

Innstilling av rotasjonsretningen (GBH 2-22 RE)

Med høyre-/venstregang-bryteren **4** kan du endre dreieretningen til maskinen (se bilde **F**).

Høyregang: Drei høyre-/venstregangsbryteren **4** på begge sider til posisjon **←**.

Venstregang: Drei høyre-/venstregangsbryteren **4** på begge sider til posisjon **→**.

Inn-utkobling

Til **innkobling** av maskinen trykker du på-/av-bryteren **6**.

Til **låsing** trykker du på-/av-bryteren **6** og låser den ved å trykke på låseknappen **5**.

Til **utkobling** slippes på-/av-bryteren **6**. Ved låst på-/av-bryter **6** trykker du denne først og slipper den deretter.

Innstilling av turtall (GBH 2-22 E/GBH 2-22 RE)

Med sterkere eller svakere trykk på på-/av-bryteren **6** kan du styre turtallet til innkoblet maskin trinnløst.

En redusert turtall på maskinen forenkler anbringen (f.eks. på glatte overflater som fliser), forhindrer at boret glir bort eller at borehullet splintrer.

Anbefalte turtallområder:

- høye turtall til hammerboring i betong eller stein samt meisling,
- høye turtall til boring i stål,
- middels turtall til boring i tre,
- lave turtall til skruing og gjengeskjæring.

Arbeidshenvisninger

Meisling

Til meisling trenger du en SDS-plus-meiselforsats MV 200 (tilbehør), som settes på verktøyfestet.

Arbeid med verktøy uten SDS-plus

Bruk verktøy uten SDS-plus ikke til hammerboring! Verktøy uten SDS-plus og deres feste (f.eks. chuck) tar skade ved hammerboring. Ved arbeid med verktøy uten SDS-plus dreier du driftstype-valgbryteren **7** til posisjon **⏏**.

Boring

For å kunne arbeide med verktøy uten SDS-plus (f.eks. bor med sylindrisk tange), må du sette inn en egnet chuck.

Skru SDS-plus-festeskaftet **14** (tilbehør) inn i en tannkrans- eller selvspennende chuck **13** (se bilde **G**).

Rengjør festeskaftet før det settes inn og smør innstikingsenden litt.

Skyv den sammensatte chucken **15** med festeskaftet dreiene inn i verktøyfestet **1**, til den smekker i lås (se bilde **G**).

Festeskaftet låses automatisk. Kontroller låsen ved å trekke i chucken.

Til fjerning av chucken **15** trekker du låsehylsen **3** bakover, holder den fast i denne posisjonen og tar chucken ut av verktøyfestet.

Skruing

Til bruk av skrubits trenger du en universalholder med SDS-plus-festeskaft **16** (tilbehør).

Rengjør festeskaftet før det settes inn og smør innstikingsenden litt.

Skyv universalholderen **16** dreiene inn i verktøyfestet **1**, til den smekker i lås (se bilde **H**).

Universalholderen låses automatisk. Kontroller låsen ved å trekke i universalholderen.

Sett en skrubits inn i universalholderen.

Til fjerning av universalholderen **16** trekker du låsehylsen **3** bakover, holder den fast i denne posisjonen og tar universalholderen ut av verktøyfestet.

4 SERVICE OG VEDLIKEHOLD

Vedlikehold

Før alle arbeider på maskinen utføres må støpselet trekkes ut.

Maskin og ventilasjonsspalter må alltid holdes rene for å kunne arbeide bra og sikkert.

Rengjør verktøyfestet etter hver bruk.

Utskifting av støvkappen

Skift støvkappen **2** ut i tide, hvis den er skadet. Med en skadet støvkappe kan det komme støv inn i verktøyfestet og føre til funksjonsfeil.

La støvkappen skiftes ut av et serviceverksted.

Skulle maskinen en gang svikte til tross for omhyggelige produksjons- og kontrollmetoder, må reparasjonen utføres av en autorisert kundeservice for Bosch-elektroverktøy.

Ved alle forespørsler og reservedelsbestillinger må du oppgi det 10-sifrede bestillingsnummeret som er angitt på maskinens typeskilt.

Service

Robert Bosch A/S
Trollaasveien 8
Postboks 10
1414 Trollaasen

☎ Kundekonsulent +47 66 81 70 00
Fax +47 66 81 70 97

Kassering

Maskin, tilbehør og forpakning bør resirkuleres.

Denne bruksanvisningen er laget av klorfritt resirkulert papir.

For å kunne resirkulere på en skikkelig måte, er kunststoffdelene markerte.

CE Samsvarserklæring

Vi overtar ansvaret for at dette produktet er i overensstemmelse med følgende standarder eller standarddokumenter: EN 50 144 i samsvar med bestemmelsene i direktivene 89/336/EØF, 98/37/EF.

Dr. Egbert Schneider
Senior Vice President
Engineering

Dr. Eckerhard Strötgen
Head of Product
Certification

ppa. [Signature] *i. v. Metzger*

Robert Bosch GmbH, Geschäftsbereich Elektrowerkzeuge

Endringer forbeholdes

1 LAITEKOHTAISET TURVALLISUUSOHJEET

PORAVASAROITA VARTEN



Vaaraton työskentely laitteella on mahdollinen ainoastaan, luettuasi huolellisesti käyttö- ja turvaohjeet sekä seuraamalla niiden ohjeita tarkasti.

Lisäksi tulee noudattaa oheen liitetyn vihkosen yleisiä turvaohjeita. Ennen ensimmäistä käyttöä sinun tulisi saada käytännön opastusta.



Myös kuulosuojaimien käyttö on työterveyssyistä välttämätöntä.

Käytä suojalaseja.

Suojaa pitkät hiukset hiusverkolla. Työskentele vain hyvin istuvissa vaatteissa.

Työssä syntyvä pöly voi olla terveydelle haitallista, palavaa tai räjähdysaltista. Sopivat suojavarusteet ovat välttämättömiä.

Esimerkiksi: Monia pölyjä pidetään karsinogeenisina. Käytä soveltuvaa pölyn-/lastunpoistoa ja pölynsuojanaamaria.

Kevytmetallipöly saattaa syttyä tai räjähtää. Pidä aina työpaikka puhtaana, koska materiaalikoitokset ovat erityisen vaarallisia.

Jos verkkojohto vahingoittuu tai katkeaa ei johtoa saa koskettaa, vaan pistotulppa on välittömästi irrotettava pistorasiasista. Älä koskaan käytä laitetta, jos verkkojohto on viallinen.

Liitä ulkona käytettävät laitteet vikavirtakytkimen (FI-) kautta, jonka laukaisuvirta on korkeintaan 30 mA. Käytä ainoastaan ulkokäytössä sallittua jatkojohtoa.

Tarkista aina, että verkkojohto kulkee laitteesta pois päin.

Käytä sopivia etsintälaitteita piilossa olevien syöttöjohtojen paikallistamiseksi, tai käännä paikallisen jakeluylhtiön puoleen. Kosketus sähköjohtoon saattaa johtaa tulipaloon ja sähköiskuun. Kaasuputken vahingoittaminen saattaa johtaa räjähdykseen. Vesijohtoon tunkeutuminen aiheuttaa aineellista vahinkoa tai saattaa johtaa sähköiskuun.

Käytä sähkötyökalua ainoastaan lisäkavhan **11** kanssa.

Varmista työkappale. Kiinnityslaitteilla tai ruuvipenkissä kiinnitetty työkappale pysyy tukevammin paikoillaan, kuin kädessä pidettynä.

Vie laite mutterille/ruuville vain poiskytkettynä.

Työskentele ruuvattaessa 1. käyntinopeudella tai alhaisilla kierrosluvuilla.

Varo terän luiskahtamista, kun ruuvaat pitkiä ruuveja.

Pidä työskentelyn aikana aina laitetta kaksin käsin ja seiso tukevasti.

Pysäytä aina kone ennen kuin asetat sen pois käsistäsi ja odota, että terien liike lakkaa.

Älä koskaan salli lasten käyttää laitetta.

Bosch takaa laitteen moitteettoman toiminnan ainoastaan, jos käytetään tälle laitteelle tarkoitettuja alkupeittäviä varaosia.

Ylikuormituskytkin

Poraistukan käyttövoima katkeaa jos poraustyökalu puristuu tai tarttuu kiinni. Tällöin syntyvien voimien takia, tulee **aina pitää konetta kaksin käsin ja huolehtia tukevasta seisoma-asennosta.**

2 TOIMINTASELOSTUS

Tekniset tiedot

Poravasara	GBH 2-22 S	GBH 2-22 E	GBH 2-22 RE
Tilausnumero	0 611 250 0..	0 611 250 6..	0 611 250 7..
Kierrosluvun säätö	–	●	●
Oikea-/vasenkäynti	–	–	●
Ottoteho [W]	620	620	620
Antoteho [W]	280	280	280
Iskuluku [min ⁻¹]	4400	0 ... 4400	0 ... 4400
Iskun voimakkuus [J]	2,2	2,2	2,2
Nimelliskierros-luku			
Kierto oikealle [min ⁻¹]	1000	0 ... 1000	0 ... 1000
Kierto vasemmalle [min ⁻¹]	–	–	0 ... 1000
Työkalunpidin SDS-plus	●	●	●
Ø Karan kaula [mm]	43 (Euro-Norm)	43 (Euro-Norm)	43 (Euro-Norm)
Suurin poranhalkaisija:			
Muuraus (rengasmaisen kairankruunu) [mm]	68	68	68
Betoni [mm]	22	22	22
Puu [mm]	30	30	30
Teräs [mm]	13	13	13
Paino (ilman lisälaitteita) n. [kg]	2,3	2,3	2,3
Suojausluokka	▣ / II	▣ / II	▣ / II

Ota huomioon koneesi tilausnumero, yksittäisten koneiden kaupanimitys saattaa vaihdella.

Melu-/täriäntieto

Mitta-arvot annettu EN 50 144 mukaan.

Yleensä työkalun A-luokan melutaso:

Melutaso 90 dB(A).

Äänenvoimakkuus 103 dB(A).

Käytä kuulosuojaimia!

Tyypillisesti luokitettu kiihtyvyyys on 12 m/s².

Määräysten mukainen käyttö

Laitte on tarkoitettu vasaraporaukseen betoniin, tiileen ja kiveen. Se soveltuu myös iskuttomaan poraamiseen puuhun, metalliin keramiikkaan ja muoviin.

Laitteet, joissa on elektroninen säätö sekä suunnanvaihto soveltuvat lisäksi ruuvinvääntöön ja kierteittämiseen.

Laitteen osat

Laitteen osien numerointi viittaa taittosivussa olevaan laitteen kuvaan.

- 1 Työkalunpidin (SDS-plus)
- 2 Pölynsuojus
- 3 Lukitusshylsy
- 4 Suunnanvaihtokytkin
- 5 Lukitusnuppi
- 6 Käynnistyskytkin
- 7 Toimintamuodon valitsin
- 8 Vapautusnuppi
- 9 Lisäkahvan painike
- 10 Syvyydenrajoitin
- 11 Lisäkahva
- 12 Imuvarsi*
- 13 Poranistukka*
- 14 Poranistukan varsi*
- 15 Poranistukka asennettuna*
- 16 Ruuvauskärkien yleispidin*

* Kuvissa esitetyt ja selostetut lisävarusteet eivät aina kuulu toimitukseen.

3 KÄYTTÖ

Ennen käyttöönottoa

Apukahva (katso kuva **A**)

Käytä sähkötyökalua ainoastaan lisäkahvan 11 kanssa.

Voit mielivaltaisesti kääntää lisäkahvaa **11**, löytääksesi varman ja vaivattoman työskentelyasennon.

Avaa lisäkahvan **11** lukitus, kiertämällä sitä vastapäivään ja käännä kahva haluttuun asentoon. Kiristä tämän jälkeen lisäkahva **11** uudelleen kiertämällä sitä myötäpäivään.

Työkalujen valinta

Vasaraporaukseen ja talttaukseen (vain lisälaitteella MV 200) tarvittavat SDS-plus-työkaluja, joita voi asentaa koneen SDS-poranistukkaan (katso *SDS-plus-työkalut*).

Poraamiseen teräkseen tai puuhun, ruuvinvääntöön ja kierteitykseen käytetään työkaluja ilman SDS-plus-kiinnitystä (esim. lieriövartiset poranterät). Näitä työkaluja varten tarvittavat erityisen poranistukan (katso *työskentely työkaluilla ilman SDS-plus-kiinnitystä*).

Varo työkaluja vaihdettaessa, ettei pölynsuojus 2 vaurioidu.

SDS-plus työkalut

Järjestelmästä johtuen SDS-plus-työkalu liikkuu vapaasti. Siten syntyy tyhjäkäynnillä pyörintäheittoa, joka porattaessa keskiöityy. Tällä ei ole mitään vaikutusta porausreian tarkkuuteen.

SDS-plus-työkalujen asennus (katso kuva **B**)

Puhdista työkalua ennen asennusta ja rasvaa kiinnitysvartta kevyesti.

Työnnä työkalu kiertäen työkalunpitimeen **1**, kunnes se lukkiutuu.

Työkalu lukkiutuu automaattisesti paikoilleen. Tarkista lukkiutuminen työkalusta vetämällä.

SDS-plus-työkalujen irrotus (katso kuva **C**)

Vedä lukitushylsyä **3** taaksepäin (**a**), pidä hylsy tässä asennossa ja poista työkalu työkalunpitimestä (**b**).

Porausnyvyyden säätö (katso kuva **D**)

Syvyysrajoittimella **10** voidaan asetta suurin porausnyvyys **t**.

Paina lisäkahvan painiketta **9** ja aseta syvyydenrajoitin lisäkahvaan **11** niin, että syvyydenrajoittimen rihlattu sivu osoittaa alaspäin.

Työnnä SDS-plus-työkalu työkalunpitimeen **1** vasteseen asti. SDS-plus-työkalun liikkuvuus saattaa muuten johtaa väärän porausnyvyyden asetukseen.

Vedä syvyydenrajoitin niin kauas ulos, että poranterän kärjen ja syvyydenrajoittimen kärjen väli vastaa haluttua porausnyvyyttä **t**.

Pölyn imu käyttäen imuvartta (Saugfix) (Lisätarvike)

Pölyn imuun tarvitaan imuvartta (lisätarvike). Porattaessa joustaa imuvarsi takaisin niin, että imuvarren pää aina pysyy tiiviisti alustaa vasten.

Paina lisäkahvan painiketta **9** ja poista syvyydenrajoitin **10**. Paina painiketta **9** uudelleen ja asenna imuvarsi edestäpäin lisäkahvaan **11** (katso kuva **E**).

Voit määrittellä suurimman porausnyvyyden **t** myös asennetulla imuvarrella. Aseta käynnistämätön kone tiiviisti alustaa vasten niin, että porantera koskettaa alustaa. Lue arvo imuvarren asteikoilta ja lisää tähän arvoon haluttu porausnyvyys **t**.

Avaa imuvarren syvyydenrajoittimen pyälletty ruuvi ja työnnä syvyydenrajoitin laskettuun arvoon. Kiristä sitten syvyydenrajoittimen pyälletty ruuvi uudelleen.

Liitä imuletku (Ø 19 mm, lisätarvike) imuvarren poistoaukkoon.

Pölynimurin (esim. GAS ...) tulee soveltua työstettävälle materiaalille.

Imuroitaessa terveydelle erityisen vaarallista, karsinogeenista kuivaa pölyä, tulee käyttää erikoispölynimuria.

Käyttöönotto

Tarkista verkkojännite!

Virtalähteen jännitteen täytyy olla sama kuin mallikilpeen merkitty. 230 V-merkittyjä laitteita voidaan käyttää myös 220 V verkoissa.

Toimintamuodon asetus

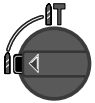
Valitse koneen toimintamuoto toimintamuodon valitsimella **7**.

Toimintamuodon muutos on sallittu vain koneen seistessä! Muussa tapauksessa kone saattaa vaurioitua.

Muuta toimintamuoto painamalla vapautusnuppia **8** ja kiertämällä toimintamuodon valitsimen **7** haluttuun asentoon kuuluvaan lukkiutumiseen asti.



Vasaraporaus betoniin tai kiveen ja talttaus.



Poraus teräkseen tai puuhun, ruuvinvääntö ja kierteitys.

Kiertosuunnan asetus (GBH 2-22 RE)

Suunnanvaihtokytkimellä **4** voit muuttaa koneen kiertosuunnan (katso kuva **F**).

Kierto oikealle:

Käännä suunnanvaihtokytkin **4** jommallakummalla puolella asentoon **◀**.

Kierto vasemmalle:

Käännä suunnanvaihtokytkin **4** jommallakummalla puolella asentoon **▶**.

Käynnistys ja pysäytys

Käynnistä kone painamalla käynnistyskytkintä **6**.

Lukitse käynnistyskytkin **6** painamalla sitä ja samanaikaisesti lukitusnuppia **5**.

Pysäytä kone päästämällä käynnistyskytkin **6** vapaaksi. Jos käynnistyskytkin **6** on lukittuna, tulee ensin painaa sitä ja sitten päästää se vapaaksi.

Kierrosluvun säätö (GBH 2-22 E/GBH 2-22 RE)

Painamalla käynnistyskytkintä **6** vähemmän tai enemmän voit muuttaa käynnissä olevan koneen kierroslukua portaattomasti.

Alhainen kierroslukua helpottaa alkuporauksen (esim. liukkaissa pinnoissa, kuten kaakeleissa), estää poranterän luistamisen alkuporauksessa ja porareian lohkeamisen.

Suosittelavat kierroslukuaalueet:

- suuri kierroslukua vasaraporaukseen betoniin ja kiveen sekä talttaukseen,
- suuri kierroslukua poraamiseen teräkseen,
- keski-suuri kierroslukua poraamiseen puuhun,
- pieni kierroslukua ruuvinvääntöön ja kierteitykseen.

Työskentelyohjeita

Taluttaus

Taluttaukseen tarvittavat SDS-plus-taluttalaitteen MV 200 (lisätarvike), joka asennetaan työkalinpitimeen.

Työskentely työkaluilla ilman SDS-plus-kiinnitystä

Älä käytä työkaluja, joissa ei ole SDS-plus-kiinnitystä vasaraporaukseen! Työkalut, ilman SDS-plus-kiinnitystä ja niiden pitimet (esim. poranistukka) vaurioituvat vasaraporauksessa.

Käännä toimintamuodon valitsin **7** asentoon **⊥**, kun työskentelet työkaluilla, joissa ei ole SDS-plus-kiinnitystä.

Poraus

Jotta voisit työskennellä työkaluilla, joissa ei ole SDS-plus-kiinnitystä (esim. lieriövartiset poranterät) tulee sinun asentaa koneeseen sopiva poraistukka.

Kierrä SDS-plus-liitosvarsi **14** (lisätarvike) hammaskehä- tai pikaistukkaan **13** (katso kuva **G**).

Puhdista liitosvarsi ennen asennusta ja rasvaa varren päätä kevyesti.

Asenna koottu poraistukka **15** liitosvarsineen kiertäen työkalunpitimeen **1** lukkiutumiseen asti (katso kuva **G**).

Liitosvarsi lukkiutuu automaattisesti paikoilleen. Tarkista lukkiutuminen poranistukasta vetämällä.

Irrota poranistukka **15** vetämällä lukitushylsyä **3** taaksepäin, pidä hylsy tässä asennossa ja poista poranistukka työkalunpitimestä.

Ruuvinvääntö

Ruuvauksärkin käyttöön tarvittavat SDS-plus-liitosvarrella **16** varustetun yleispitimen (lisätarvike).

Puhdista liitosvarsi ennen asennusta ja rasvaa varren päätä kevyesti.

Työnnä yleispidin **16** kiertäen työkalunpitimeen **1**, kunnes se lukkiutuu (katso kuva **H**).

Yleispidin lukkiutuu automaattisesti paikoilleen. Tarkista lukkiutuminen yleispitimestä vetämällä.

Aseta ruuvauksärki yleispitimeen.

Irrota yleispidin **16** vetämällä lukitushylsyä **3** taaksepäin, pidä hylsy tässä asennossa ja poista yleispidin työkalunpitimestä.

4 HUOLTO JA HOITO

Huolto

Irrota pistotulppa pistorasiasta ennen kaikkia laitteeseen kohdistuvia töitä.

Pidä aina laite ja tuuletusaukot puhtaina voidaksesi työskennellä hyvin ja turvallisesti.

Puhdista työkalunpidin jokaisen käytön jälkeen.

Pölynsuojuksen vaihto

Vaihda pölynsuojaus **2** heti, jos se on vaurioitunut. Vaurioituneen pölynsuojuksen takia saattaa pölyä tunkeutua työkalunpitimeen ja aikaansaada toimintahäiriöitä.

Anna asiakaspalvelun vaihtaa pölynsuojaus.

Tämä laite on suunniteltu, valmistettu ja testattu erittäin huolellisesti. Mikäli siinä siitä huolimatta ilmenee jokin vika, anna vain Bosch-huoltoliikkeen suorittaa tarvittavat korjaukset.

Ilmoita kaikissa kyselyissä ja varaosatilauksissa 10-numeroinen tilausnumero, joka löytyy laitteen mallikilvestä.

Huolto

Robert Bosch OY
Ansatie 6 a C
01740 Vantaa

☎+358 (0)9/43 59 91
Fax+358 (0)9/8 70 23 18

Hävitys

Nämä käyttöohjeet on valmistettu kloorittomasti valkaistusta uusiopaperista.

Laite, tarvikkeet ja pakkaus tulee hävittää ympäristöystävällisesti toimittamalla ne kierrätykseen.

Lajipuhdasta kierrättämistä varten muoviosissa on merkinnät.

CE Todistus standardinmukaisuudesta

Todistamme täten ja vastaamme yksin siitä, että tämä tuote on alla lueteltujen standardien ja standardoimisasiakirjojen vaatimusten mukainen EN 50 144 seuraavien direktiivien määräysten mukaisesti: 89/336/ETY, 98/37/EY.

Dr. Egbert Schneider
Senior Vice President
Engineering

Dr. Eckerhard Strötgen
Head of Product
Certification

Rpa. Schneider *i.v. Strötgen*

Robert Bosch GmbH, Geschäftsbereich Elektrowerkzeuge

Pidätämme oikeuden muutoksiin

1 ΕΙΔΙΚΕΣ ΩΣ ΠΡΟΣ ΤΗ ΣΥΣΚΕΥΗ ΥΠΟΔΕΙΞΕΙΣ ΑΣΦΑΛΕΙΑΣ

ΓΙΑ ΠΕΡΙΣΤΡΟΦΙΚΑ ΠΙΣΤΟΛΕΤΑ



Ακίνδυνη εργασία με το μηχάνημα είναι μόνο δυνατή, αν διαβάσετε εντελώς τις οδηγίες χρήσης και τις υποδείξεις ασφάλειας και τηρείτε αυστηρά τις οδηγίες που περιέχονται σ' αυτές.

Συμπληρωματικά πρέπει να τηρούνται και οι γενικές υποδείξεις ασφαλείας που περιέχονται στο συμπαραδιδόμενο φυλλάδιο.

Πριν χρησιμοποιήσετε το μηχάνημα για πρώτη φορά ζητήστε να σας ενημερώσουν στην πράξη.



Προς αποφυγή βλάβης της ακοής πρέπει να φοράτε ωτασπίδες.

Φοράτε προστατευτικά γυαλιά.

Όταν έχετε μακριά μαλλιά φοράτε προστατευτικό μαλλιών. Εργάζεσθε πάντα φορώντας εφαρμοστά ρούχα.

Οι σκόνες που δημιουργούνται κατά την εργασία μπορεί να είναι ανθυγιεινές, εύφλεκτες ή εκρηκτικές. Γι' αυτό πρέπει να λαμβάνονται κατάλληλα μέτρα προστασίας.

Για παράδειγμα: Μερικές σκόνες συγκαταλέγονται στις καρκινογόνες. Χρησιμοποιείτε την κατάλληλη αναρρόφηση σκόνης/γρεζιών/ροκανιδιών και φοράτε προσωπίδα προστασίας από σκόνη.

Η σκόνη από ελαφρά μέταλλα μπορεί να αναφλεχτεί ή να εκραγεί. Διατηρείτε το χώρο της εργασίας σας πάντα καθαρό επειδή οι αναμίξεις υλικών είναι ιδιαίτερα επικίνδυνες.

Μην αγγίζετε το καλώδιο δικτύου σε περίπτωση που κατά την εργασία υποστεί βλάβη ή κοπεί τελείως, αλλά βγάλτε αμέσως το φις από την πρίζα. Μη χρησιμοποιείτε ποτέ το μηχάνημα με φθαρμένο καλώδιο.

Μηχανήματα που χρησιμοποιούνται στο ύπαιθρο πρέπει να συνδέονται με το δίκτυο δια μέσου ενός αυτόματου διακόπτη διαρροής 30 mA. Χρησιμοποιείτε πάντα καλώδια επιμηκύνσης εγκριμένα για χρήση στο ύπαιθρο.

Απομακρύνετε το καλώδιο πάντοτε πίσω από το μηχάνημα.

Χρησιμοποιήστε κατάλληλες ανιχνευτικές συσκευές για να εντοπίσετε τυχόν αφανείς τροφοδοτικές γραμμές ή συμβουλευτείτε σχετικά τις επιχειρήσεις παροχής ενέργειας. Επαφή με ηλεκτρικές γραμμές μπορεί να οδηγήσει σε πυρκαϊά ή σε ηλεκτροπληξία. Βλάβες σε αγωγούς φωταερίου [γκαζιού] μπορεί να οδηγήσουν σε έκρηξη. Η διείσδυση σ' ένα σωλήνα νερού προκαλεί υλικές ζημιές ή μπορεί να προκαλέσει ηλεκτροπληξία.

Χρησιμοποιείτε το μηχάνημά σας πάντοτε με την πρόσθετη λαβή 11.

Ασφαλίστε το υπό κατεργασία τεμάχιο. Ένα υπό κατεργασία τεμάχιο που στερεώνεται με τη βοήθεια μιας διάταξης σύσφιξης ή μιας μέγγενης είναι στερεωμένο με μεγαλύτερη ασφάλεια από ένα που συγκρατείται με το χέρι.

Τοποθετείτε το μηχάνημα στη βίδα ή το παξιμάδι μόνο όταν αυτό δε λειτουργεί.

Κατά το βίδωμα εργάζεσθε στην πρώτη ταχύτητα ή με μικρό αριθμό στροφών.

Προσοχή κατά το βίδωμα μακριών βιδών. Κίνδυνος ολίσθησης.

Όταν εργάζεσθε κρατάτε το μηχάνημα και με τα δυο σας χέρια και φροντίζετε για την ασφαλή στήριξη του σώματός σας.

Πριν αποθέσετε το μηχάνημα θέστε το οπωσδήποτε εκτός λειτουργίας και περιμένετε ώπου να πάψει εντελώς να κινείται.

Μην επιτρέψετε ποτέ σε παιδιά τη χρήση του μηχανήματος.

Η Bosch εγγυάται την άσφογη λειτουργία του μηχανήματος μόνο όταν για το μηχάνημα αυτό χρησιμοποιούνται τα προβλεπόμενα γνήσια εξαρτήματα.

Συμπλέκτης προστασίας από υπερφόρτωση

Αν το εργαλείο τρυπήματος μαγκώσει ή „σκοντάψει“, διακόπτεται η παροχή κίνησης στον άξονα. **Λόγω των δυνάμεων που εμφανίζονται σ' αυτές τις περιπτώσεις, κρατάτε το μηχάνημα πάντοτε και με τα δυο σας χέρια και φροντίστε για την ασφαλή στάση του σώματός σας.**

2 ΠΕΡΙΓΡΑΦΗ ΛΕΙΤΟΥΡΓΙΑΣ

Χαρακτηριστικά μηχανήματος

Περιτροφικό πιστολέτο	GBH 2-22 S	GBH 2-22 E	GBH 2-22 RE
Κωδικός αριθ.	0 611 250 0..	0 611 250 6..	0 611 250 7..
Ρύθμιση αριθμού στροφών	–	●	●
Περιστροφή προς τα δεξιά/ αριστερά	–	–	●
Ονομαστική ισχύς [W]	620	620	620
Αποδομένη ισχύς [W]	280	280	280
Αριθμός κρούσεων [min ⁻¹]	4400	0 ... 4400	0 ... 4400
Έργο μεμονωμένης κρούσης [J]	2,2	2,2	2,2
Ονομαστικός αριθμός στροφών			
Περιστροφή προς τα δεξιά [min ⁻¹]	1000	0 ... 1000	0 ... 1000
Περιστροφή προς τα αριστερά [min ⁻¹]	–	–	0 ... 1000
Λήψη ενέργειας εργαλείου SDS-plus	●	●	●
Ø σπειρώματος άξονα [mm]	43 (Euro-Norm)	43 (Euro-Norm)	43 (Euro-Norm)
μέγιστη ικανότητα διάτρησης:			
Τοίχος (ποτηροκόρονα) [mm]	68	68	68
Σκυρόδεμα [mm]	22	22	22
Ξύλο [mm]	30	30	30
Χάλυβας [mm]	13	13	13
Βάρος (χωρίς εξαρτήματα) περ. [kg]	2,3	2,3	2,3
Μόνωση	□ / II	□ / II	□ / II

Παρακαλούμε προσέξτε τον κωδικό αριθμό του μηχανήματός σας. Ο εμπορικός χαρακτηρισμός ορισμένων μηχανημάτων μπορεί να διαφέρει.

Πληροφορίες για θόρυβο και δονήσεις

Εξακρίβωση των τιμών μέτρησης σύμφωνα με EN 50 144.

Η σύμφωνα με την καμπύλη A εκτιμηθείσα στάθμη θορύβου του μηχανήματος ανέρχεται σε: Στάθμη ακουστικής πίεσης 90 dB(A). Στάθμη ηχητικής ισχύος 103 dB(A).

Φοράτε ωτασπίδες!

Η εκτιμηθείσα χαρακτηριστική επιτάχυνση ανέρχεται 12 m/s².

Χρήση σύμφωνα με τον προορισμό

Το μηχανήμα προορίζεται για διάτρηση με κρούση σε σκυρόδεμα (μπετόν), σε τούβλα και σε πετρώματα. Είναι επίσης κατάλληλο για διάτρηση χωρίς κρούση σε ξύλα, μέταλλα και σε κεραμικά και πλαστικά υλικά.

Δεξιο-αριστερόστροφα μηχανήματα με ηλεκτρονική ρύθμιση είναι επίσης κατάλληλα για βίδωμα και για άνοιγμα σπειρωμάτων.

Μέρη μηχανήματος

Η απαρίθμηση των στοιχείων του μηχανήματος αναφέρεται στην απεικόνιση του μηχανήματος στη διπλώμενη σελίδα.

- 1 Υποδοχή εργαλείου (SDS-plus)
- 2 Κάλυμμα προστασίας από σκόνη
- 3 Κέλυφος μανδάλωσης
- 4 Διακόπτης περιστροφής προς τα δεξιά/
αριστερά
- 5 Κουμπί μανδάλωσης
- 6 Διακόπτης ON/OFF
- 7 Διακόπτης τρόπων λειτουργίας
- 8 Κουμπί απομανδάλωσης
- 9 Πλήκτρο στην προσθετη λαβή
- 10 Οδηγός βάρους
- 11 Πρόσθετη λαβή
- 12 Αναρρόφηση σκόνης με Saugfix*
- 13 Τσοκ*
- 14 Στέλεχος τσοκ*
- 15 Συναρμολογημένο τσοκ*
- 16 Φορέας γενικής χρήσης για
κατσαβιδόλαμες*

* Εξαρτήματα που απεικονίζονται και περιγράφονται δε συνοδεύουν παντοτε το μηχανήμα.

3 ΛΕΙΤΟΥΡΓΙΑ

Πριν τη θέση του μηχανήματος σε λειτουργία

Πρόσθετη λαβή (βλέπε εικόνα **A**)

Χρησιμοποιείτε το μηχανήμα σας πάντοτε με την πρόσθετη λαβή **11**.

Μπορείτε να μετακινήσετε κατά βούληση την πρόσθετη λαβή **11** για να επιτύχετε μια ασφαλή κι άνετη στάση εργασίας.

Λύστε την πρόσθετη λαβή **11** γυρίζοντάς την με φορά αντίθετη εκείνης των δεικτών του ρολογιού κι οδηγήστε την στη θέση που επιθυμείτε. Ακολουθώντας σφίξτε την πρόσθετη λαβή **11** περιστρέφοντάς την με φορά ίδια μ' εκείνη των δεικτών του ρολογιού.

Επιλογή των εργαλείων

Για τρύπημα με κρούση και για καλέμισμα (μόνο με ειδικά εξάρτηματα MV 200) απαιτούνται εργαλεία SDS-plus, τα οποία τοποθετούνται στο τσοκ SDS του μηχανήματος (βλέπε „Εργαλεία SDS-plus“).

Για το τρύπημα σε χάλυβα ή σε ξύλο, για το βίδωμα και για το άνοιγμα σπειρωμάτων χρησιμοποιούνται εργαλεία χωρίς SDS-plus (π.χ. τρυπάνια με κυλινδρικό στέλεχος). Για τα εργαλεία αυτά απαιτείται ένα ιδιαιτέρως τσοκ (βλέπε „Εργασία με εργαλεία χωρίς SDS-plus“).

Κατά την αντικατάσταση των εργαλείων δίνετε προσοχή, να μην υποστεί βλάβη το κέλυφος μανδάλωσης 2.

Εργαλεία SDS-plus

Το σύστημα των εργαλείων SDS-plus επιτρέπει την ελεύθερη κίνησή τους. Κατά τις περιστροφές του εργαλείου στο ρελαντί υπάρχει μια απόκλιση από την κυκλική περιστροφή, η οποία εκκλίνει αυτόματα κατά την διάνοιξη σπών. Αυτό δεν επιδρά στην ακρίβεια της διάνοιξης σπών.

Τοποθέτηση του εργαλείου SDS-plus (βλέπε εικόνα **B**)

Καθαρίστε το εργαλείο πριν το τοποθετήσετε και λιπάντε ελαφρά το άκρο που μπαίνει στην υποδοχή.

Εισάγετε το εργαλείο περιστρέφοντάς το στην υποδοχή **1**, μέχρι να μανδάλωθεί.

Το εργαλείο μανδάλώνει αυτόματα. Ελέγξτε τη μανδάλωση με τράβηγμα του εργαλείου.

Αφαίρεση του εργαλείου SDS-plus (βλέπε εικόνα **C**)

Τραβήξτε το κέλυφος μανδάλωσης **3** προς τα πίσω (**a**), συγκρατήστε το σ' αυτήν τη θέση κι αφαιρέστε το εργαλείο από την υποδοχή εργαλείου (**b**).

Ρύθμιση του βάθους τρυπήματος (βλέπε εικόνα **D**)

Με τον οδηγό βάθους **10** μπορείτε να ρυθμίσετε το μέγιστο βάθος τρυπήματος **t**.

Πατήστε το πλήκτρο **9** της πρόσθετης λαβής και τοποθετήστε τον οδηγό βάθους στην πρόσθετη λαβή **11** κατά τέτοιο τρόπο, ώστε η αυλακωτή πλευρά του οδηγού βάθους να δείχνει προς τα κάτω.

Εισάγετε το εργαλείο SDS-plus τέρμα στην υποδοχή εργαλείου **1**. Διαφορετικά η κινητικότητα του εργαλείου SDS μπορεί να οδηγήσει σε λάθος ρύθμιση του βάθους τρυπήματος.

Τραβήξτε τον οδηγό βάθους προς τα έξω, μέχρι η απόσταση μεταξύ της αιχμής του τρυπανιού και της αιχμής του οδηγού βάθους να είναι η ίδια με το επιθυμητό βάθος τρυπήματος **t**.

Αναρρόφηση σκόνης με Saugfix (Ειδικό εξάρτημα)

Για την αναρρόφηση σκόνης είναι απαραίτητο το Saugfix (ειδικό εξάρτημα). Κατά το τρύπημα το Saugfix υποχωρεί με ελαστικότητα, ώστε έτσι η κεφαλή του Saugfix να πιέζεται συνεχώς στεγανά επάνω στο υπόστρωμα [την επιφάνεια].

Πατήστε το πλήκτρο **9** της πρόσθετης λαβής κι αφαιρέστε τον οδηγό βάθους **10**. Πατήστε πάλι το πλήκτρο **9** και τοποθετήστε το Saugfix από μπροστά στην πρόσθετη λαβή **11** (βλέπε εικόνα **E**).

Μπορείτε να ρυθμίσετε το μέγιστο βάθος τρυπήματος **t**, ακόμη κι όταν το Saugfix είναι συναρμολογημένο. Γι' αυτό τοποθετήστε το μηχανήμα, χωρίς να το θέσετε σε λειτουργία, σταθερά επάνω στην επιφάνεια, ώστε το τρυπάνι ν' ακουμπάει σ' αυτήν. Διαβάστε την τιμή στην κλίμακα του Saugfix και προσθέστε σ' αυτήν το επιθυμητό βάθος τρυπήματος **t**.

Λύστε στον οδηγό βάθους του Saugfix τη βίδα με την αυλακωτή κεφαλή και θέστε τον οδηγό στην υπολογισμένη τιμή. Ακολουθώντας σφίξτε στον οδηγό βάθους πάλι καλά τη βίδα με την αυλακωτή κεφαλή.

Συνδέστε ένα σωλήνα αναρρόφησης (Ø 19 mm, ειδικό εξάρτημα) στην τρύπα αναρρόφησης του Saugfix.

Ο απορροφητήρας σκόνης (π.χ. GAS ...) πρέπει να είναι κατάλληλος για το υπό κατεργασία υλικό.

Για την αναρρόφηση ιδιαίτερα ανθυγιεινής, καρκινογόνου, ξηρής σκόνης πρέπει να χρησιμοποιηθεί ένας ειδικός απορροφητήρας.

Θέση σε λειτουργία

Δώστε προσοχή στην τάση του δικτύου!

Η τάση της πηγής ρεύματος πρέπει να αντιστοιχεί πλήρως στην τάση που αναγράφεται στην πινακίδα του κατασκευαστή πάνω στο μηχανήμα. Μηχανήματα με αναγραμμένη τάση 230 V λειτουργούν επίσης και στα 220 V.

Ρύθμιση του τρόπου λειτουργίας

Ο τρόπος λειτουργίας του μηχανήματος επιλέγεται με το διακόπτη επιλογής τρόπων λειτουργίας 7.

Αλλάζετε τον τρόπο λειτουργίας μόνο όταν το μηχάνημα έχει τεθεί εκτός λειτουργίας!

Διαφορετικά μπορεί το μηχάνημα να υποστεί βλάβη.

Για να αλλάξετε τον τρόπο λειτουργίας πατήστε το κουμπί απομαδάωσης 8 και γυρίστε το διακόπτη επιλογής τρόπων λειτουργίας 7 μέχρι ν' ακούσετε ότι μανδάλωσε στην επιθυμητή θέση.



Για τρύπημα με κρούση σε μπετόν ή σε πετρώματα, καθώς και για καλέμισμα.



Για τρύπημα σε χάλυβα ή σε ξύλο, για βίδωμα κι άνοιγμα σπειρωμάτων.

Ρύθμιση φοράς περιστροφής (GBH 2-22 RE)

Με το διακόπτη περιστροφής προς τα δεξιά/αριστερά 4 μπορείτε ν' αλλάξετε τη φορά περιστροφής του μηχανήματος (βλέπε εικόνα F).

Περιστροφή προς τα δεξιά:

Γυρίστε το διακόπτη περιστροφής προς τα δεξιά/αριστερά 4 και στις δύο πλευρές στη θέση ←.

Περιστροφή προς τα αριστερά:

Γυρίστε το διακόπτη περιστροφής προς τα δεξιά/αριστερά 4 και στις δύο πλευρές στη θέση →.

Θέση σε λειτουργία/εκτός λειτουργίας

Για να **θέσετε** το μηχάνημα σε λειτουργία πατήστε το διακόπτη ON/OFF 6.

Για να τον **ακινητοποιήσετε** το διακόπτη ON/OFF 6 πατήστε τον πρώτα κι ακολούθως μανδάλωστε τον με το κουμπί μανδάλωσης 5.

Για να **θέσετε** το μηχάνημα εκτός λειτουργίας αφήστε ελεύθερο το διακόπτη ON/OFF 6. Σε περίπτωση που ο διακόπτης ON/OFF 6 είναι μανδάλωμένος, πατήστε τον πρώτα κι ακολούθως αφήστε τον ελεύθερο.

Ρύθμιση του αριθμού στροφών (GBH 2-22 E/GBH 2-22 RE)

Ο αριθμός στροφών του μηχανήματος, όταν αυτό βρίσκεται σε λειτουργία, μπορεί να ρυθμιστεί με αύξηση ή μείωση της πίεσης επάνω στο διακόπτη ON/OFF 6.

Ένας μειωμένος αριθμός στροφών του μηχανήματος διευκολύνει το ποντάρισμα (π.χ. σε λείες επιφάνειες, όπως πλακίδια), εμποδίζει την ολίσθηση του τρυπανιού στην αρχή του τρυπήματος ή το σχίσιμο της τρύπας.

Προτεινόμενες περιοχές αριθμού στροφών:

- υψηλός αριθμός στροφών για τρύπημα με κρούση σε μπετόν ή σε πετρώματα καθώς και για καλέμισμα,
- υψηλός αριθμός στροφών για τρύπημα σε χάλυβα,
- μέτριος αριθμός στροφών για τρύπημα σε ξύλο,
- χαμηλός αριθμός στροφών για βίδωμα και άνοιγμα σπειρωμάτων.

Υποδείξεις για την εκτέλεση εργασιών

Καλέμισμα

Για το καλέμισμα απαιτείται η κεφαλή καλεμίσματος SDS-plus MV 200 (ειδικό εξάρτημα), η οποία τοποθετείται επάνω στην υποδοχή εργαλείου.

Εργασία με εργαλεία χωρίς SDS-plus

Μη χρησιμοποιείτε εργαλεία χωρίς SDS-plus για τρύπημα με κρούση! Εργαλεία χωρίς SDS-plus καθώς και η υποδοχή τους (π.χ. τσοκ) υπόκεινται κατά το τρύπημα με κρούση σε βλάβες.

Όταν εργάζεσθε με εργαλεία SDS-plus γυρίζετε το διακόπτη επιλογής τρόπων λειτουργίας 7 στη θέση β.

Τρύπημα

Για να μπορέσετε να εργαστείτε με εργαλεία χωρίς SDS-plus (π.χ. τρυπάνια με κυλινδρικό στέλεχος), πρέπει να χρησιμοποιήσετε ένα κατάλληλο τσοκ.

Βιδώστε το στέλεχος υποδοχής SDS-plus 14 (ειδικό εξάρτημα) σ' ένα γριναζωτό τσοκ ή σ' ένα ταχυτσοκ 13 (βλέπε εικόνα G).

Καθαρίστε το στέλεχος υποδοχής πριν το τοποθετήσετε και λιπάντε ελαφρά το άκρο που μπαίνει στην υποδοχή.

Εισάγετε το συναρμολογημένο τσοκ 15 περιστρέφοντάς το μαζί με το στέλεχος υποδοχής στην υποδοχή εργαλείου 1, μέχρι να μανδάλώσει (βλέπε εικόνα G).

Το στέλεχος υποδοχής μανδάλώνει αυτόματα. Ελέγξτε τη μανδάλωση με τράβηγμα του τσοκ.

Για να αφαιρέσετε το τσοκ 15 τραβήξτε το κέλυφος μανδάλωσης 3 προς τα πίσω, συγκρατήστε το σ' αυτήν τη θέση κι αφαιρέστε το τσοκ από την υποδοχή εργαλείου.

Βίδωμα

Για τη χρήση κατασβιδολαμών είναι απαραίτητος ένας φορέας γενικής χρήσης με στέλεχος υποδοχής SDS-plus **16** (ειδικό εξάρτημα).

Καθαρίστε το στέλεχος υποδοχής πριν το τοποθετήσετε και λιπάντε ελαφρά το άκρο που μπαίνει στην υποδοχή.

Εισάγετε το φορέα γενικής χρήσης **16** περιστρέφοντάς τον στην υποδοχή εργαλείου **1**, μέχρι να μανδαλώσει (βλέπε εικόνα **H**).

Ο φορέας γενικής χρήσης μανδαλώνει αυτόματα. Ελέγξτε τη μανδάλωση με τράβηγμα του φορέα γενικής χρήσης.

Εισάγετε μια κατασβιδολαμα στο φορέα γενικής χρήσης.

Για να αφαιρέσετε το φορέα γενικής χρήσης **16** τραβήξτε το κέλυφος μανδάλωσης **3** προς τα πίσω, συγκρατήστε το σ' αυτήν τη θέση κι αφαιρέστε το φορέα γενικής χρήσης από την υποδοχή εργαλείου.

4 ΣΥΝΤΗΡΗΣΗ ΚΑΙ SERVICE

Συντήρηση

Πριν από κάθε εργασία στο ίδιο το μηχάνημα βγάξτε το φικ από την πρίζα.

Διατηρείτε το μηχάνημα και τις σχισμές αερισμού πάντα καθαρές, για να μπορείτε να εργάζεσθε καλά και ασφαλώς.

Καθαρίζετε την υποδοχή εργαλείου πάντοτε μετά από κάθε χρήση.

Αντικατάσταση του καλύμματος προστασίας από σκόνη

Αντικαθιστάτε έγκαιρα το κέλυφος προστασίας από σκόνη **2** σε περίπτωση που έχει υποστεί βλάβη. Λόγω ενός τυχόν χαλασμένου καλύμματος προστασίας από σκόνη μπορεί να διεισδύσει σκόνη στην υποδοχή εργαλείου και να οδηγήσει έτσι σε ανωμαλίες λειτουργίας.

Αφήστε ένα κατάστημα εξυπηρέτησης πελατών [Service] να διεξάγει την αντικατάσταση του καλύμματος προστασίας από σκόνη.

Αν παρόλες τις επιμελημένες μεθόδους κατασκευής και ελέγχου σταματήσει κάποτε το μηχάνημα, τότε η επισκευή του πρέπει να ανατεθεί σε ένα αναγνωρισμένο συνεργείο ηλεκτρικών συσκευών/μηχανημάτων της Bosch.

Όταν έχετε διασαφητικές ερωτήσεις και όταν παραγγέλλετε ανταλλακτικά σας παρακαλούμε να αναφέρετε πάντοτε το 10ψήφιο κωδικό αριθμό, όπως αναγράφεται στην πινακίδα του κατασκευαστή επάνω στο μηχάνημα.

Service

Robert Bosch A.E.
Κηφισού 162
12131 Περιστερί-Αθήνα

☎+30 (0)1/57 70 081-3
FAX..... +30 (0)1/57 70 080

ABZ Service A.E.

☎+30 (0)1/57 70 081-83
☎+30 (0)1/57 01 375-78
FAX..... +30 (0)1/57 73 607

Απόσυρση

Το μηχάνημα, τα εξαρτήματα και η συσκευασία θα πρέπει να αποσύρονται προς επεξεργασία κατά τρόπο που δε βλάπτει το περιβάλλον.

Αυτό το τεύχος οδηγιών έχει τυπωθεί σε ανακυκλωμένο χαρτί, λευκασμένο χωρίς χλώριο.

Για την ανακύκλωση κατά είδος τα πλαστικά μέρη του μηχανήματος φέρουν ένα σχετικό χαρακτηρισμό.

CE Δήλωση συμβατικότητας

Δηλούμε υπευθύνως ότι το προϊόν αυτό είναι κατασκευασμένο σύμφωνα με τους εξής κανονισμούς ή κατασκευαστικές συστάσεις: EN 50 144 σύμφωνα με τις διατάξεις των Οδηγιών 89/336/ΕΟΚ, 98/37/ΕΚ.

Dr. Egbert Schneider
Senior Vice President
Engineering

Dr. Eckerhard Strötgen
Head of Product
Certification

Robert Bosch GmbH, Geschäftsbereich Elektrowerkzeuge

Επιφυλασσομέθα για τυχόν αλλαγές

1 ALETLERE ÖZGÜ GÜVENLİK TALİMATI

KIRICI-DELİCİLER İÇİN



Aletle tehlikesiz bir biçimde çalışmak ancak, kullanım kılavuzunu ve güvenlik talimatlarını iyice okuyup, içindekilere tam olarak uymakla mümkündür.

Ayrıca ekteki kitapçıkta belirtilen genel güvenlik talimatına da uyulmalıdır.

Aleti ilk kez kullanmadan önce, bu işi bilen birisinin gözetiminde bir süre deneme yapın.



Kulaklarınıza bir zarar gelmemesi için kulak muhafazası takın.

Koruyucu gözlük takın.

Saçlarınız uzunsa saç koruyucu kullanın. Sadece dar iş giysileri ile çalışın.

Bu aletle çalışırken ortaya çıkan tozlar sağlığa zararlı, yanıcı veya patlayıcı olabilir. Bu nedenle çalışırken uygun koruyucu önlemlerin alınması zorunludur.

Örneğin: Bazı tozlar kanserojen kabul edilir. Uygun toz ve talaş emme tertibatları kullanın ve toz maskesi takın.

Hafif metal tozları yanabilir veya patlayabilir. Çalıştığınız yeri daima temiz tutun, çünkü malzeme karışımları özellikle tehlikeli olabilir.

Çalışma sırasında şebeke bağlantı kablosu hasar görecektir veya ayrılacak olursa, dokunmayın ve hemen şebeke fişini prizden çekin. Aleti hiçbir zaman hasarlı bağlantı kablosu ile kullanmayın.

Açık havada kullanılan aletler, maksimum 30 mA'lık tetikleme akımlı bir hatalı akım koruma şalteri (FI-) üzerinden bağlanmalıdır. Bu aletle sadece açık havada kullanılmaya müsaadeli bir uzatma kablosu kullanılmalıdır.

Bağlantı kablosunun aletin arkasında toplanmasına izin vermeyin.

Görünmeyen elektrik kablolarını belirlemek için uygun bir tarama cihazı kullanın veya yerel akım ikmal şirketlerinden yardım isteyin. Elektrik kablolarıyla temas, yangın çıkmasına veya elektrik çarpmalarına neden olabilir. Bir gaz borusu hasar görürse patlama tehlikesi ortaya çıkar. Bir su borusunun delinmesi halinde maddi hasarlar meydana gelebilir veya elektrik çarpması tehlikesi ortaya çıkabilir.

Aletinizi mutlaka ilave sapla **11** kullanın.

İş parçasını emniyete alın. İş parçasını bir sıkma tertibatı veya vidalı mengene ile sıkma elle tutmaktan daha güvenlidir.

Aleti sadece durur haldeyken somun ve vidalar üzerine yerleştirin.

Vidalama yaparken 1. vitesle ve düşük devir sayısı ile çalışın.

Uzun boylu vidaları takarken dikkat edin, kayma tehlikesi vardır.

Çalışırken aleti daima iki elinizle sıkıca tutun ve çalışma pozisyonunuzun güvenli olmasına özen gösterin.

Aleti elinizden bırakmadan önce daima kapatın ve aletin tam olarak durmasını bekleyin.

Çocukların aleti kullanmasına asla izin vermeyin.

Bosch ancak, bu alet için öngörülen orijinal aksesuar kullanıldığında aletin kusursuz işlev göreceğini garanti eder.

Emniyet debriyajı

Matkap ucu sıkışır veya takılırsa, matkap miline giden tahrik kesilir. **Çalışırken ortaya çıkan kuvvetler nedeniyle aleti daima iki elinizle sıkıca tutun ve duruşunuzun güvenli olmasına dikkat edin.**

2 İŞLEVLERİN AÇIKLANMASI

Teknik veriler

Kırıcı-delici		GBH 2-22 S	GBH 2-22 E	GBH 2-22 RE
Sipariş numarası		0 611 250 0..	0 611 250 6..	0 611 250 7..
Devir sayı ayarı		–	●	●
Sağ/sol devir		–	–	●
Nominal giriş gücü	[W]	620	620	620
Çıkış gücü	[W]	280	280	280
Darbe sayısı	[1/dak]	4400	0 ... 4400	0 ... 4400
Darbe gücü/tek	[J]	2,2	2,2	2,2
Nominal devir sayısı				
Sağa dönüş	[1/dak]	1000	0 ... 1000	0 ... 1000
Sola dönüş	[1/dak]	–	–	0 ... 1000
Uç girişi SDS-plus		●	●	●
Ø Mil halkası	[mm]	43 (Euro-Norm)	43 (Euro-Norm)	43 (Euro-Norm)
Maksimum delme çapı:				
Duvar (Buat ucu)	[mm]	68	68	68
Betonda	[mm]	22	22	22
Tahtada	[mm]	30	30	30
Çelikte	[mm]	13	13	13
Ağırlık (aksesuarsız) yak.	[kg]	2,3	2,3	2,3
Güvenlik sınıfı		▣ / II	▣ / II	▣ / II

Lütfen aletinizi sipariş numarasına dikkat edin, aletlerin ticari kodları değişik olabilir.

Gürültü ve titreşim önleme hakkında bilgi

Ölçüm değerleri EN 50 144'e göre belirlenmektedir.

Aletin, frekansa bağımlı uluslararası ses basıncı seviyesi değerlendirme eğrisi A'ya göre tipik gürültü seviyesi:

Ses basıncı seviyesi 90 dB(A).

Çalışma sırasındaki gürültü seviyesi 103 dB(A).

Koruyucu kulaklık kullanın!

Değerlendirilen tipik ivme 12 m/s².

Usulüne uygun kullanım

Bu alet, beton, tuğla ve taş malzemede darbeli delme işleri için geliştirilmiş olup, aynı zamanda tahta, metal, seramik ve plastik malzemede darbesiz delme işlerine de uygundur.

Elektronik ayarlı ve sağ/sol dönüşlü aletler vidalama ve dış açma işlerine de uygundur.

Aletin elemanları

Alet elemanlarının numaraları kapak sayfasındaki alet görüntüsüne ilişkindir.

- 1 Uç kovani (SDS-plus)
- 2 Tozdan koruma başlığı
- 3 Kilitleme kovani
- 4 Sağ/sol dönüş şalteri
- 5 Kilitleme düğmesi
- 6 Açma/kapama şalteri
- 7 İşletim türü seçme şalteri
- 8 Boşaltma düğmesi
- 9 İlave saptaki düğme
- 10 Derinlik mesnedi
- 11 İlave sap
- 12 Ayarlanabilir emme ünitesi*
- 13 Mandren*
- 14 Mandren mili*
- 15 Mandren takılı durumda*
- 16 Tornavida uçları (bit'ler) için çok yönlü adaptör*

* Resmini gördüğünüz veya tanımlanmış aksesuarın bir kısmı teslimat kapsamında değildir.

3 İŞLETME

Çalıştırmadan önce

İlave tutamak (Şekil A'ya bakınız)

Aletinizi mutlaka ilave sapla 11 kullanın.

Çalışırken aleti daha güvenli ve daha rahat tutabilmek için ilave sapı 11 istediğiniz konuma getirebilirsiniz.

İlave sapı 11 saat hareket yönünün tersine doğru çevirerek gevşetin ve istediğiniz konuma getirin. Daha sonra ilave sapı 11 saat hareket yönünde çevirerek tekrar sıkın.

Uçların seçimi

Darbeli delme ve kesikleme işleri için (sadece aksesuar MV 200 ile) aletin SDS mandrenine takılabilecek SDS-plus uçlara gereksiniminiz vardır (Bakınız: *SDS-plus uçlar*).

Çelikte veya ahşapta delme, vidalama ve dış açma için SDS-plus'suz uçlar (Örneğin; silindirik şaftlı uçlar) kullanılır. Bu uçlar için özel bir mandrene gereksiniminiz vardır (Bakınız: *SDS-plus'suz uçlarla çalışma*).

Uçları değiştirirken tozdan koruma başlığının 2 hasar görmemesine dikkat edin.

SDS-plus uçlar

SDS-plus uçlar sistem gereği serbest hareket ederler. Böylece rölantide bir devir farkı meydana gelir ki bu delme esnasında kendiliğinden merkezleşir. Bu delinecek deliğin kalitesine etki etmez.

SDS-plus uçların takılması (Şekil B'ye bakınız)

Ucu alete takmadan önce temizleyin ve takılacak tarafı hafifçe yağlayın.

Ucu çevirerek uç kovanına 1 kilitleme yapıncaya kadar itin.

Uç kendiliğinden kilitletir. Ucu çekmek suretiyle kilitlemenin olup olmadığını kontrol edin.

SDS-plus uçların çıkarılması (Şekil C'ye bakınız)

Kilitleme kovanını 3 arkaya çekin (a), bu konumda sabit olarak tutun ve ucu uç kovanından alın (b).

Delik derinliğinin ayarlanması

(Şekil D'ye bakınız)

Derinlik mesnedi 10 yardımı ile maksimum delik derinliği t tespit edilebilir.

İlave saptaki düğmeye 9 basın ve derinlik mesnedini ilave sapla 11, derinlik mesnedinin yivli tarafı aşağı gösterecek biçimde takın.

SDS-plus ucu sonuna kadar uç kovanı 1 içine itin. Aksi takdirde SDS uç hareket edebilir ve bu da delik derinliğinin yanlış ayarlanmasına neden olabilir. Derinlik mesnedini o ölçüde dışarı çekin ki, matkap ucunun ucu ile derinlik mesnedinin ucu arasındaki mesafe istenen delik derinliği t'yi versin.

Ayarlanabilir emme ünitesi ile toz emme (Aksesuar)

Toz emme işlevi için bir ayarlanabilir emme ünitesine (aksesuar) gereksinim vardır. Delme işlemi sırasında ayarlanabilir emme ünitesi yaylanma yapar ve bu suretle zemine tam olarak temas eder ve oturur.

İlave sapın düğmesine 9 basın ve derinlik mesnedini 10 alın. Düğmeye 9 tekrar basın ve ayarlanabilir emme ünitesini önden ilave sapla 11 yerleştirin (Şekil E'ye bakınız).

Maksimum delik derinliği t'yi ayarlanabilir emme ünitesi takılı durumda iken de belirleyebilirsiniz. Bunu yapmak için aleti çalıştırmadan, uç zemine temas edecek biçimde aleti yerleştirin. Ayarlanabilir emme ünitesinin skalasındaki değeri okuyun ve bu değere istediğiniz delik derinliği t'yi ekleyin.

Derinlik mesnedindeki tırtıllı vidayı gevşetin ve derinlik mesnedini hesaplanan değere kadar itin. Daha sonra derinlik mesnedindeki tırtıllı vidayı tekrar sıkın.

Bir emme hortumunu (çapı 19 mm, aksesuar) ayarlanabilir emme ünitesinin deliğine bağlayın.

Elektrik süpürgesi (Örneğin; GAS ...) işlenen malzemeye uygun olmalıdır.

Özellikle sağlığa zararlı, kanserojen ve kuru tozları emdirirken özel elektrik süpürgesi kullanın.

Çalıştırma

Şebeke gerilimine dikkat edin!

Akım kaynağının gerilimi, aletin tip etiketi üzerindeki verilere uygun olmalıdır. Etiket üzerinde 230 V yazan aletler 220 V ile de çalıştırılabilir.

İşletim türünün ayarlanması

İşletim türü seçme şalteri **7** ile aletin işletim türünü seçin.

İşletim türünü sadece alet kapalı iken değiştirin!
Aksi takdirde alet hasar görebilir.

İşletim türünü değiştirmek için boşaltma düğmesine **8** basın ve işletim türü seçme şalterini **7**, duyulur biçimde kavrama ve kilitleme yapıncaya kadar istediğiniz konuma çevirin.



Beton veya taşta darbeli delme ve keskilme için.



Çelik veya ahşapta delme, vidalama ve diş açma için.

Dönme yönünün ayarlanması (GBH 2-22 RE)

Sağ/sol dönüş şalteri **4** ile aletin dönme yönünü değiştirebilirsiniz (Şekil **F**'ye bakınız).

Sağa dönüş: Sağ/sol dönüş şalterini **4** her iki yönde **←** pozisyonuna çevirin.

Sola dönüş: Sağ/sol dönüş şalterini **4** her iki yönde **→** pozisyonuna çevirin.

Açma/kapama

Aleti **çalıştırmak** için açma/kapama şalterine **6** basın.

Sabitlemek için açma/kapama şalterine **6** basın ve kilitleme düğmesine **5** basarak şalteri kilitleyin.

Kapatmak için açma/kapama şalterini **6** bırakın. Açma/kapama şalteri **6** kilitle iken önce basın sonra bırakın.

Devir sayısı ayarı (GBH 2-22 E/GBH 2-22 RE)

Açma/kapama şalteri **6** üzerine uygulanan kuvvete bağlı olarak çalışır durumdaki aletin devir sayısı kademesiz olarak ayarlanabilir ve kontrol edilebilir.

Alet düşük devir sayısında çalışırken delme başlangıcı işlemi kolaylaşır (Örneğin; fayanslar gibi parlak yüzeyli malzemelerde), ucun kayma tehlikesi azalır veya deliğin yarılması önlenir.

Tavsiye edilen devir sayısı aralıkları:

- Beton veya taşta darbeli delme ve keskilme için yüksek devir sayısı,
- Çelikte delme için yüksek devir sayısı,
- Ahşapta delme için orta devir sayısı,
- Vidalama ve diş açma için düşük devir sayısı.

Çalışırken dikkat edilecek hususlar

Keskilme

Keskilme işleri için uç kovanına takılacak bir SDS-plus keski adaptörü MV 200'e (aksesuar) gereksiniminiz vardır.

SDS-plus'suz uçlarla çalışma

SDS-plus'suz uçları darbeli delme işlerinde kullanmayın! SDS-plus'suz uçlar ve girişleri (Örneğin; mandren) darbeli delme işlemi sırasında hasar görür.

SDS-plus'suz uçlarla çalışırken işletim türü seçme şalterini **7** konumuna çevirin.

Darbesiz delme

SDS-plus'suz uçlarla çalışabilmek için (Örneğin; silindirik şaftlı uçlar) uygun bir mandrenin alete takılı olması gerekir.

SDS-plus giriş şaftını **14** (aksesuar) bir anahtarlı mandrene ve anahtarsız uç takma mandrenine **13** vidalayın (Şekil **G**'ye bakınız).

Takmadan önce giriş şaftını temizleyin ve takılan ucunu hafifçe yağlayın.

Monte edilmiş durumdaki mandrenle **15** birlikte giriş şaftını döndürerek kavrama yapıncaya kadar uç kovanına **1** yerleştirin (Şekil **G**'ye bakınız).

Giriş şaftı kendiliğinden kilitletir. Mandreni çekme suretiyle kilitlemenin olup olmadığını kontrol edin.

Mandreni **15** çıkarmak için kilitleme kovanını **3** arkaya çekin, bu konumda tutun ve mandreni uç kovanından alın.

Vidalama

Vidalama uçlarını (bit'leri) kullanabilmek için SDS-plus giriş şaftlı bir çok yönlü adaptöre (aksesuar) **16** gereksiniminiz vardır.

Takmadan önce giriş şaftını temizleyin ve takılan ucunu hafifçe yağlayın.

Çok yönlü adaptörü **16** çevirerek, kilitleme yapıncaya kadar uç kovanına **1** takın (Şekil **H**'ye bakınız).

Çok yönlü adaptör kendiliğinden kilitletir. Çok yönlü adaptörü çekmek suretiyle kilitlemenin tam olup olmadığını kontrol edin.

Bir tornavida ucunu (bit'i) çok yönlü adaptöre takın.

Çok yönlü adaptörü **16** çıkarmak için kilitleme kovanını **3** arkaya doğru çekin, o konumda tutun ve çok amaçlı adaptörü uç kovanından alın.

4 BAKIM VE SERVİS

Bakım

Aletin kendinde bir çalışma yapmadan önce şebeke fişini prizden çekin.

İyi ve güvenli çalışabilmek için aleti ve havalandırma aralıklarını daima temiz tutun.

Her kullanımdan sonra uç kovanını temizleyin.

Tozdan koruma başlığının değiştirilmesi

Hasar görecektir olursa tozdan koruma başlığını 2 zaman geçirmeden değiştirin. Tozdan koruma başlığı hasar görecektir olursa uç kovanına toz sızabilir ve bu da işlev bozukluklarına neden olabilir.

Tozdan koruma başlığını bir müşteri servisinde değiştirin.

Titiz üretim ve test yöntemlerine rağmen alet arıza yapacak olursa, onarım, Bosch elektrikli el aletleri için yetkili bir servise yaptırılmalıdır.

Lütfen bütün başvurularınız ve yedek parça siparişlerinde aletinizin tip etiketi üzerinde bulunan 10 hanelik sipariş numarasını belirtin.

Servis

Bosch San. ve Tic. A.S.
Ahi Evran Cad. No:1 Kat:22
Polaris Plaza
80670 Maslak/Istanbul

☎ +90 (0)212/335 06 00

Faks +90 (0)212/346 00 48-49

Tasfiye

Alet, aksesuar ve ambalaj çevre koruma hükümlerine uygun bir yeniden değerlendirme işlemine tabi tutulmalıdır.

Bu kullanım talimatı da, klor kullanılmadan ağartılmış, yeniden dönüşümlü kâğıda basılmıştır.

Değişik malzemelerin tam olarak ayrılıp, yeniden değerlendirme işlemine sokulabilmesi için, plastik parçalar işaretlenmiştir.

CE Uygunluk beyanı

Tek sorumlu olarak, bu ürünün aşağıdaki standartlara veya standart belgelerine uygun olduğunu beyan ederiz: 89/336/AET, 98/37/AT yönetmeliği hükümleri uyarınca EN (Avrupa standartları) 50 144.

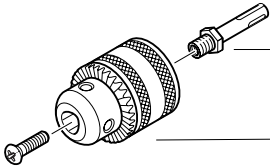
Dr. Egbert Schneider
Senior Vice President
Engineering

Dr. Eckerhard Strötgen
Head of Product
Certification

Dr. Egbert Schneider *Dr. Eckerhard Strötgen*

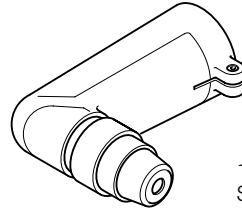
Robert Bosch GmbH, Geschäftsbereich Elektrowerkzeuge

Değişiklikler mümkündür

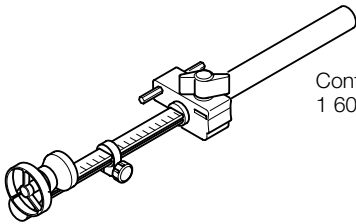


1 617 000 132
SDS-plus

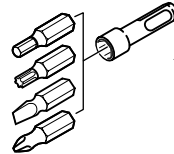
1 608 571 062
Ø 1,5 - 13 mm



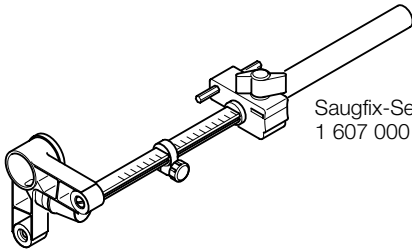
1 618 580 000
SDS-plus



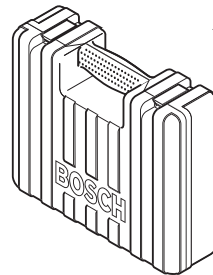
Controller
1 608 190 006



1 617 000 133



Saugfix-Set
1 607 000 173



1 615 438 115



MV 200
2 607 018 296



BOSCH 

Robert Bosch GmbH
Geschäftsbereich Elektrowerkzeuge
D-70745 Leinfelden-Echterdingen
www.bosch-pt.com

1 619 929 563 (02.12) T/64
Printed in Germany – Imprimé en Allemagne