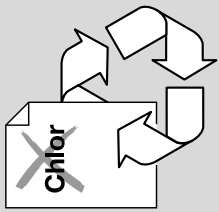


# BOSCH



96 ... 98

89 ... 95

82 ... 88

75 ... 81

68 ... 74

61 ... 67

54 ... 60

47 ... 53

40 ... 46

33 ... 39

26 ... 32

18 ... 25

11 ... 17

4 ... 10



TR

GR

FIN

N

S

DK

NL

I

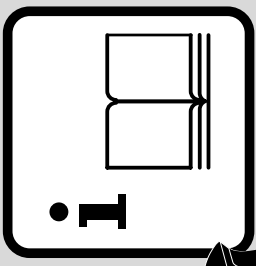
P

E

F

GB

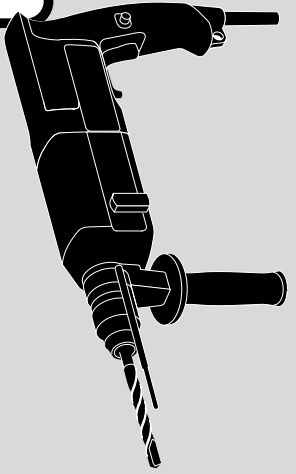
D



GBH 2-24 DS

GBH 2-24 DSE

GBH 2-24 DSR

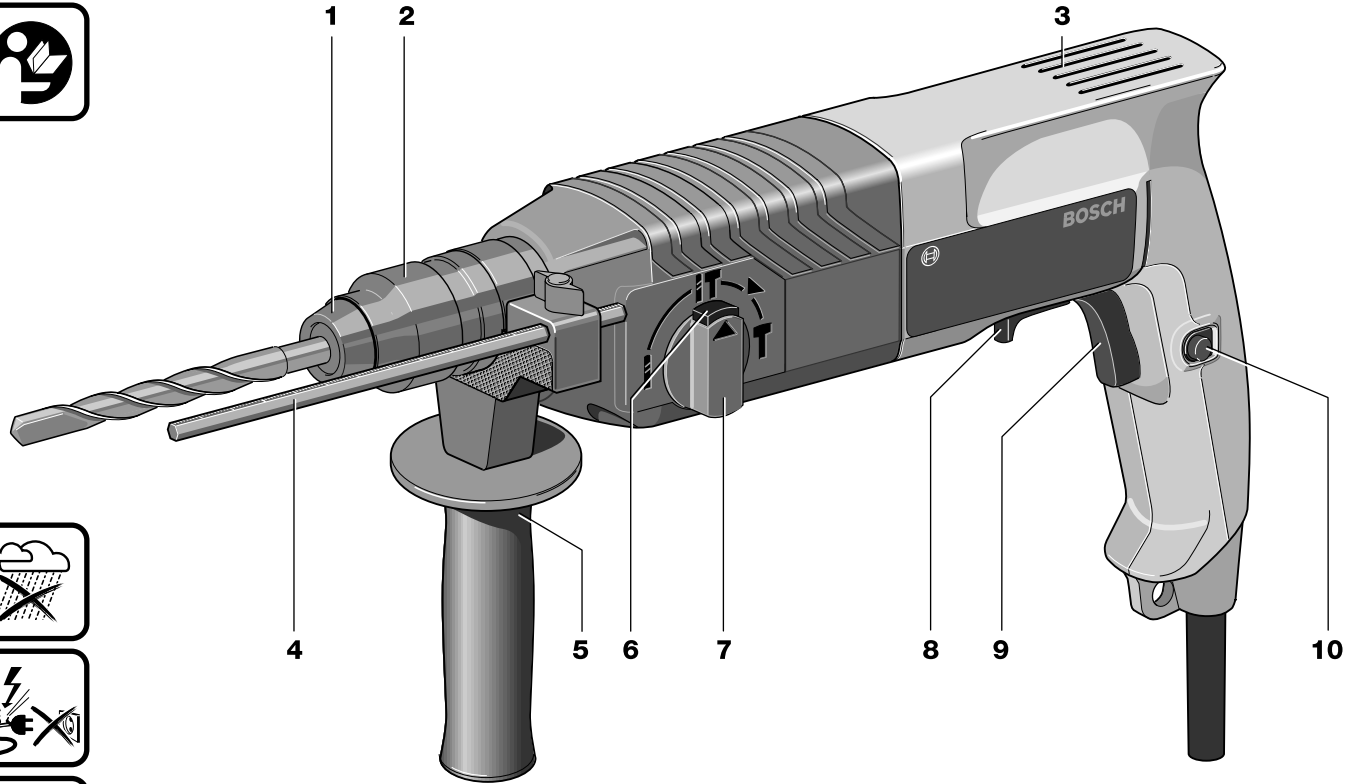


# BOSCH



Robert Bosch GmbH  
Geschäftsbereich Elektrowerkzeuge  
D-70745 Leinfelden-Echterdingen

1 619 929 237 (98.02 ET)  
Printed in Germany - Imprimé en Allemagne



## Gerätekenneerte

D

Bohrhammer	GBH 2-24 DS	GBH 2-24 DSE	GBH 2-24 DSR
Bestellnummer	0 611 228 0..	0 611 228 6..	0 611 228 7..
Drehzahlsteuerung	–	●	●
Drehzahlvorwahl	–	–	●
Rechts- /Linkslauf	–	–	●
Nennaufnahmeleistung [W]	620	620	620
Abgabeleistung [W]	360	360	360
Schlagzahl [min <sup>-1</sup> ]	4850	0 ... 4850	0 ... 4850
Einzelschlagstärke [J]	2,15	2,15	2,15
Nennndrehzahl:			
Rechtslauf [min <sup>-1</sup> ]	870	0 ... 870	0 ... 870
Linkslauf [min <sup>-1</sup> ]	–	–	0 ... 500
Werkzeugaufnahme	SDS-plus	SDS-plus	SDS-plus
Spindelhalb (Euro-Norm) [mm]	Ø 43	Ø 43	Ø 43
Meißelverstellung	36 Stellungen	36 Stellungen	36 Stellungen
Bohrleistung (max):			
Stein [mm]	24	24	24
Granit [mm]	16	16	16
Holz [mm]	30	30	30
Stahl [mm]	13	13	13
Gewicht (ohne Zubehör) [kg]	ca. 2,4	ca. 2,4	ca. 2,4
Schutzklasse	II / II	II / II	II / II

## Geräteelemente

- |                      |   |
|----------------------|---|
| 1 Staubschutzkappe   | 7 Schlag-Drehstoppschalter                      |
| 2 Verriegelungshülse | 8 Rechts- /Linkslauf-Schalter<br>(GBH 2-24 DSR) |
| 3 Lüftungsschlitz    | 9 Ein-Aus-Schalter                              |
| 4 Tiefenanschlag     | 10 Feststellknopf                               |
| 5 Zusatzgriff        |   |
| 6 Entriegelungsknopf |   |

Abgebildetes oder beschriebenes Zubehör gehört teilweise nicht zum Lieferumfang.

## Bestimmungsgemäßer Gebrauch

Das Gerät ist bestimmt zum Hammerbohren und Bohren in Ziegel, Beton und natürlichem Gestein sowie zum Abschlagen von Verputz und für leichte Meißelarbeiten.

Außerdem ist es geeignet zum Bohren in Holz, Kunststoff und Metall und zum Schrauben.

## Umweltschutz



### Rohstoffrückgewinnung statt Müllentsorgung

Gerät, Zubehör und Verpackung sollten einer umweltgerechten Wiederverwertung zugeführt werden.

Diese Anleitung ist aus chlorfrei gefertigtem Recycling-Papier hergestellt.

Zum sortenreinen Recycling sind Kunststoffteile gekennzeichnet.

In Deutschland können nicht mehr gebrauchsfähige Geräte zum Recycling beim Handel abgegeben oder (ausreichend frankiert) direkt eingeschickt werden an:

Bosch-Recycling-Center  
D-37589 Kalefeld



## Zu Ihrer Sicherheit



**Gefahrloses Arbeiten mit dem Gerät ist nur möglich, wenn Sie die Bedienungsanleitung und die Sicherheitshinweise vollständig lesen und die darin enthaltenen Anweisungen strikt befolgen.**

**Lassen Sie sich vor dem ersten Gebrauch praktisch einweisen.**



Das Gerät darf nicht feucht sein und auch nicht in feuchter Umgebung betrieben werden.



Wird bei der Arbeit das Netzkabel beschädigt oder durchtrennt, Kabel nicht berühren sondern sofort den Netzstecker ziehen. Gerät niemals mit beschädigtem Kabel benutzen.



Beim Arbeiten stets Schutzbrille, Arbeitshandschuhe und festes Schuhwerk tragen.  
Zur Vermeidung von Gehörschäden ist ein Gehörschutz zu tragen.

- Stecker nur bei ausgeschaltetem Gerät einstecken. Nach dem Gebrauch den Netzstecker ziehen.
- In Arbeitspausen, bei Nichtgebrauch und vor allen Arbeiten am Gerät, (z.B. Wechseln der Arbeitswerkzeuge, Wartung, Reinigung, Einstellungen) Netzstecker ziehen. Gerät nicht am Kabel tragen.
- Kabel immer nach hinten vom Gerät wegführen.
- Gerät und Zubehör so aufbewahren, daß es für Kinder nicht zugänglich ist.
- Beim Arbeiten das Gerät immer fest mit beiden Händen halten und für einen sicheren Stand sorgen.
- Personen unter 16 Jahre dürfen das Gerät nicht bedienen.
- Bosch kann nur dann eine einwandfreie Funktion des Gerätes zusichern, wenn Original-Zubehör verwendet wird.

## Vor Inbetriebnahme



Zu bearbeitende Flächen vorher auf verdeckt liegende elektrische Leitungen, Gas- und Wasserrohre untersuchen: z.B. mit einem Metallortungsgerät.

### Netzspannung beachten!

Die Spannung der Stromquelle muß mit den Angaben auf dem Typenschild des Gerätes übereinstimmen.

230 V-Geräte können auch an einem 220 V-Stromnetz betrieben werden. Anschlußleitung und Stecker müssen in einwandfreiem Zustand sein.

## Inbetriebnahme

### Kurzzeitbetrieb

- Ein: Ein-Aus-Schalter **9** drücken.
- Aus: Ein-Aus-Schalter **9** loslassen.

### Langzeitbetrieb

- Ein: Ein-Aus-Schalter **9** drücken und gleichzeitig mit Feststellknopf **10** verriegeln.
- Aus: Ein-Aus-Schalter **9** drücken und loslassen.

## Drehzahlsteuerung

Durch zu- oder abnehmenden Druck auf den Ein-Aus-Schalter **9** kann die Drehzahl während des Laufes stufenlos gesteuert werden. Ein langsames Anbohren z.B. auf glatten Flächen wie Fliesen wird dadurch ermöglicht und das Abrutschen des Bohrers wird verhindert. Auch das Aussplittern des Lochs wird unterbunden.

### Richtwerte

- Hammerbohren in Beton oder Stein: Ein-Aus-Schalter **9** maximal durchdrücken.
- Bohren in Stahl oder Holz: Ein-Aus-Schalter **9** bis zur Mitte durchdrücken.

## Werkzeug wechseln



Das SDS-plus Werkzeug ist systembedingt frei beweglich. Dadurch entsteht beim Leerlauf eine Rundlaufabweichung, die sich beim Bohren selbsttätig zentriert. Dies hat keine Auswirkungen auf die Genauigkeit des Bohrlochs.

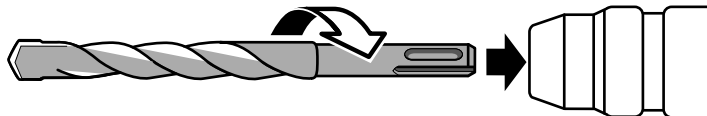
Beim Wechseln der Werkzeuge darauf achten, daß die Staubschutzkappe 1 nicht beschädigt wird.

### Einsetzen:

Werkzeug vor dem Einsetzen reinigen und leicht fetten.

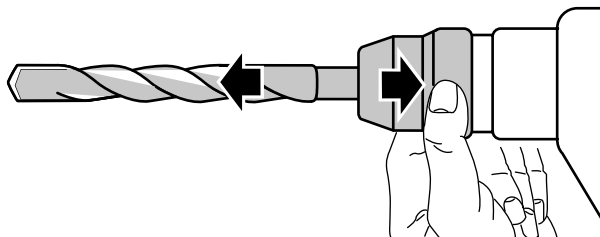
Das staubfreie Werkzeug in die Werkzeugaufnahme drehend bis zum Einrasten einschieben. Das Werkzeug verriegelt sich selbsttätig.

Verriegelung durch Ziehen am Werkzeug prüfen.



### Entnehmen:

Verriegelungshülse 2 der Werkzeugaufnahme nach hinten schieben und das Werkzeug entfernen.



## Schlag-Drehstoppschalter

Den Schlag-Drehstoppschalter 7 auf **Bohren** stellen (nur im Stillstand betätigen).

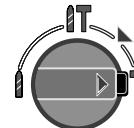
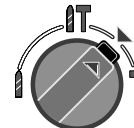
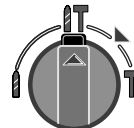
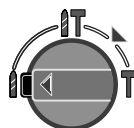
Den Entriegelungsknopf 6 auf dem Schlag-Drehstoppschalter 7 drücken und gleichzeitig in die gewünschte Stellung bringen.

**Bohren**

**Hammerbohren**

**Meißelverstellung  
(Variolock)**

**Meißeln  
(Drehstopp)**

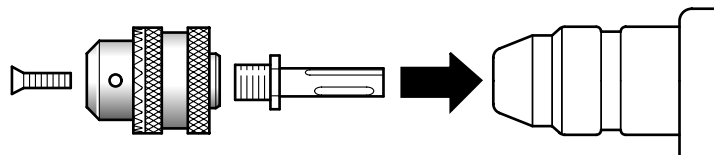


## Bohren mit zylindrischem Schaft

Mit dem Zahnkranzbohrfutter (Zubehör) und dem zugehörigen Adapter (Zubehör) können Bohrarbeiten in Stahl, Holz und Kunststoff durchgeführt werden.

Das staubfreie zusammengebaute Bohrfutter in die Werkzeugaufnahme drehend einführen und bis zum Einrasten einschieben. Dieses verriegelt sich selbsttätig. Verriegelung durch Ziehen am Bohrfutter prüfen.

Den Schlag-Drehstoppschalter 7 auf **Bohren** stellen (nur im Stillstand betätigen).



## Rechts- Linkslauf / Schrauben

Die Laufrichtung der Maschine kann durch den Rechts- /Linkslauf-Schalter **8** gewählt werden.

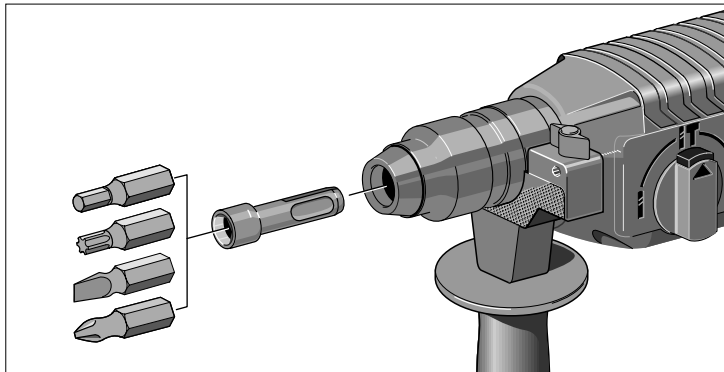
Zum besseren Lösen von vollständig eingedrehten Schraubverbindungen ist die Drehzahl im Linkslauf auf 500 Umdrehungen/min begrenzt.

Der Ein-Aus-Schalter **9** kann im Linkslauf aus Sicherheitsgründen nicht mit dem Feststellknopf **10** arretiert werden.

Zum Eindrehen von Schrauben muß der Universalhalter mit SDS-plus Schaft (Zubehör) verwendet werden.

### Schrauben

- Laufrichtung auf Rechtslauf einstellen.
- Mit dem Ein-Aus-Schalter **9** die Drehzahl regeln.



## Drehzahltable

Anwendung*	Schlag-Drehstoppschalter	Drehzahlsteuerung
Meißeln		
Hammerbohren Beton/Stein		
Bohren Holz/Stahl		
Schrauben		

\* Angaben sind ca. Werte und müssen entsprechend dem Bohrdurchmesser und Werkstoff variiert werden.

## Staubabsaugung

Die Staubabsaugung verhindert größere Verschmutzungen, hohe Staubbelastungen in der Atemluft und erleichtert die Entsorgung.

Das Gerät kann direkt an der Steckdose eines Bosch Allzwecksaugers **mit Fernstarteinrichtung** angeschlossen werden. Dieser wird beim Einschalten des Gerätes automatisch gestartet.

### Saugfix

Saugfix (Zubehör) montieren und Staubsauger anschließen. Der Saugfix federt bis zur vorbestimmten Bohrtiefe zurück. Dadurch wird der Saugfix-Kopf immer dicht an der Oberfläche gehalten.

## Zusatzgriff

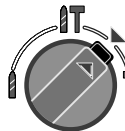
**Der Bohrhämmer darf aus Sicherheitsgründen nur mit dem Zusatzgriff 5 verwendet werden.**

Durch Schwenken des Zusatzgriffes **5** wird eine ermüdungsfreiere und dadurch sichere Körperhaltung erreicht.

Zum Schwenken des Zusatzgriffes **5** vorher den Griff entgegen dem Uhrzeigersinn lösen.

**Zusatzgriff 5 muß danach wieder festgezogen werden.**

## Einstellung der Meißelstellung (Vario-lock)



Der Bohrhämmer ist für leichte Meißelarbeiten geeignet.

Um ermüdungsfrei arbeiten zu können, kann das Werkzeug (z.B. Flachmeißel) durch Verdrehen in die gewünschte Stellung gebracht werden. Mit dem Bohrhämmer kann dann in der optimalen Lage gearbeitet werden.

Die Werkzeugaufnahme kann in 36 Stellungen verstellt werden.

## Schutzhandschuhe tragen!

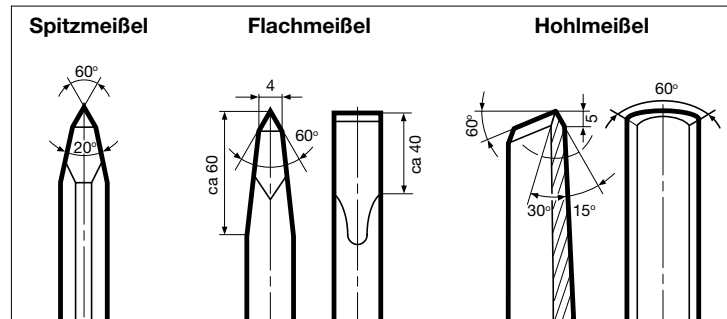
- Werkzeug in die Werkzeugaufnahme einsetzen.
- Entriegelungsknopf **6** drücken, und gleichzeitig den Schlag-Drehstoppschalter **7** auf *Meißelverstellung* drehen. Mit dem Schlag-Drehstoppschalter in dieser Vario-lock-Stellung kann die Werkzeugaufnahme in die gewünschte Stellung gedreht werden.
- Den Schlag-Drehstoppschalter weiterdrehen, bis er in der Meißelstellung einrastet, um die Werkzeugaufnahme in dieser Stellung zu fixieren.

**Der Schlag-Drehstoppschalter 7 muß zum Meißeln immer in Meißelstellung stehen.**

## Schärfen der Meißelwerkzeuge

Nur mit scharfen Meißelwerkzeugen erzielt man gute Ergebnisse, deshalb Meißelwerkzeuge rechtzeitig schärfen. Sie sichern sich dadurch hohe Standzeiten für Ihre Werkzeuge und gute Arbeitsleistungen.

Die Meißelwerkzeuge an Schleifscheiben (zum Beispiel Edelkorund) unter gleichbleibender Wasserzufuhr schleifen. Richtwerte hierfür finden Sie auf den untenstehenden Abbildungen. Achten Sie darauf, daß sich an den Schneiden keine Anlaßfarben zeigen, da sonst die Härte der Meißelwerkzeuge beeinträchtigt wird.



## Tiefenanschlag

Mit dem Tiefenanschlag **4** kann die Bohrtiefe eingestellt werden.

## Überlastkupplung

Klemmt oder hakt das Bohrwerkzeug, wird der Antrieb zur Bohrspindel unterbrochen.

Wegen der dabei auftretenden Kräfte Gerät immer mit beiden Händen sicher halten und einen festen Stand einnehmen.

## Wartung und Reinigung

### Vor allen Arbeiten am Gerät Stecker aus der Steckdose ziehen.

Gerät und Lüftungsschlitze stets sauberhalten.  
Werkzeugaufnahme täglich säubern.

### Staubschutzkappe auswechseln

**Beschädigte** Staubschutzkappe rechtzeitig auswechseln, da Staub, der in die Werkzeugaufnahme eindringt, zu Funktionsstörungen führt.

Verriegelungshülse **2** zurückziehen, halten und Staubschutzkappe **1** mit einem geeigneten Werkzeug abziehen.

Neue Staubschutzkappe bei zurückgezogener Verriegelungshülse aufziehen, bis sie fest über der Werkzeugaufnahme sitzt und die Verriegelungshülse wieder vorgeschoben werden kann.

Sollte das Gerät trotz sorgfältiger Herstell- und Prüfverfahren einmal ausfallen, ist die Reparatur von einer autorisierten Kundendienststelle für Bosch-Elektrowerkzeuge ausführen zu lassen.

Bei allen Rückfragen und Ersatzteilbestellungen bitte unbedingt die 10stellige Bestellnummer laut Typenschild des Gerätes angeben.

## Garantie

Für Bosch-Geräte leisten wir Garantie gemäß den gesetzlichen/länderspezifischen Bestimmungen (Nachweis durch Rechnung oder Lieferschein).

Schäden, die auf natürliche Abnutzung, Überlastung oder unsachgemäße Behandlung zurückzuführen sind, bleiben von der Garantie ausgeschlossen.

Beanstandungen können nur anerkannt werden, wenn Sie das Gerät **unzerlegt** an den Lieferer oder an eine Bosch-Kundendienstwerkstätte für Druckluft- oder Elektrowerkzeuge senden.

## Geräusch-/Vibrationsinformation

Meßwerte ermittelt entsprechend EN 50 144.

Der A-bewertete Geräuschpegel des Gerätes beträgt typischerweise: Schalldruckpegel 86 dB(A); Schalleistungspegel 99 dB(A).

### Gehörschutz tragen!

Die bewertete Beschleunigung beträgt typischerweise 10 m/s<sup>2</sup>.

## Service und Kundenberater

### Deutschland

Robert Bosch GmbH  
Servicezentrum Elektrowerkzeuge  
D-37589 Kalefeld

☎ Service: ..... 01 80 - 3 35 54 99

Fax ..... 0 55 53 - 20 22 37

☎ Kundenberater: ..... 01 80 - 3 33 57 99

### Österreich

ABE Service GmbH  
Jochen-Rindt-Straße 1  
A-1232 Wien

☎ Service: ..... (02 22) 61 03 80

Fax ..... (02 22) 61 03 84 91

☎ Kundenberater: ..... (02 22) 7 97 22 30 20

### Schweiz

Robert Bosch AG  
Kundendienst Elektrowerkzeuge  
Industriestraße 31  
CH-8112 Otelfingen

☎ Service: ..... (01) 8 47 16 16

☎ Kundenberater: ..... Grüne Nummer 0 800 55 11 55

## CE Konformitätserklärung

Wir erklären in alleiniger Verantwortung, daß dieses Produkt mit den folgenden Normen oder normativen Dokumenten übereinstimmt: EN 50 144, EN 55 014, EN 61000-3, HD 400 gemäß den Bestimmungen der Richtlinien 73/23/EWG, 89/336/EWG, 89/392/EWG.

CE 94

Dr. Alfred Odendahl

Dr. Eckerhard Strötgen



Robert Bosch GmbH, Geschäftsbereich Elektrowerkzeuge



## Sicherheitshinweise

**Achtung! Beim Gebrauch von Elektrowerkzeugen sind zum Schutz gegen elektrischen Schlag, Verletzungs- und Brandgefahr folgende grundsätzlichen Sicherheitsmaßnahmen zu beachten.**

**Lesen und beachten Sie diese Hinweise, bevor Sie das Gerät benutzen.**

- 1. Halten Sie Ihren Arbeitsbereich in Ordnung**  
Unordnung im Arbeitsbereich ergibt Unfallgefahr.
- 2. Berücksichtigen Sie Umgebungseinflüsse**  
Setzen Sie Elektrowerkzeuge nicht dem Regen aus.  
Benützen Sie Elektrowerkzeuge nicht in feuchter oder nasser Umgebung.  
Sorgen Sie für gute Beleuchtung. Benützen Sie Elektrowerkzeuge nicht in der Nähe von brennbaren Flüssigkeiten oder Gasen.
- 3. Schützen Sie sich vor elektrischem Schlag**  
Vermeiden Sie Körperberührung mit geerdeten Teilen, zum Beispiel Rohren, Heizkörpern, Herden, Kühlschränken.
- 4. Halten Sie Kinder fern**  
Lassen Sie andere Personen nicht das Werkzeug oder Kabel berühren, halten Sie sie von Ihrem Arbeitsbereich fern
- 5. Bewahren Sie Ihre Werkzeuge sicher auf**  
Unbenutzte Werkzeuge sollten in trockenem, verschlossenem Raum und für Kinder nicht erreichbar aufbewahrt werden.
- 6. Überlasten Sie Ihr Werkzeug nicht**  
Sie arbeiten besser und sicherer im angegebenen Leistungsbereich.
- 7. Benützen Sie das richtige Werkzeug**  
Verwenden Sie keine zu schwachen Werkzeuge oder Vorsatzgeräte für schwere Arbeiten.  
Benützen Sie Werkzeuge nicht für Zwecke und Arbeiten, wofür Sie nicht bestimmt sind; zum Beispiel benützen Sie keine Handkreissäge, um Bäume zu fällen oder Äste zu schneiden.
- 8. Tragen Sie geeignete Arbeitskleidung**  
Tragen Sie keine weite Kleidung oder Schmuck. Sie können von beweglichen Teilen erfaßt werden. Bei Arbeiten im Freien sind Gummihandschuhe und rutschfestes Schuhwerk empfehlenswert. Tragen Sie bei langen Haaren ein Haarnetz.
- 9. Benützen Sie eine Schutzbrille**  
Verwenden Sie eine Atemmaske bei stauberzeugenden Arbeiten.
- 10. Zweckentfremden Sie nicht das Kabel**  
Tragen Sie das Werkzeug nicht am Kabel, und benützen Sie es nicht, um den Stecker aus der Steckdose zu ziehen. Schützen Sie das Kabel vor Hitze, Öl und scharfen Kanten.
- 11. Sichern Sie das Werkstück**  
Benützen Sie Spannvorrichtungen oder einen Schraubstock, um das Werkstück festzuhalten. Es ist damit sicherer gehalten als mit Ihrer Hand und ermöglicht die Bedienung der Maschine mit beiden Händen.
- 12. Überdehnen Sie nicht Ihren Standbereich**  
Vermeiden Sie abnormale Körperhaltung. Sorgen Sie für sicheren Stand, und halten Sie jederzeit das Gleichgewicht.

### 13. Pflegen Sie Ihre Werkzeuge mit Sorgfalt

Halten Sie Ihre Werkzeuge scharf und sauber, um gut und sicher zu arbeiten. Befolgen Sie die Wartungsvorschriften und die Hinweise für Werkzeugwechsel. Kontrollieren Sie regelmäßig den Stecker und das Kabel, und lassen Sie diese bei Beschädigung von einem Fachmann erneuern. Kontrollieren Sie Verlängerungskabel regelmäßig und ersetzen Sie beschädigte. Halten Sie Handgriffe trocken und frei von Öl und Fett.

### 14. Ziehen Sie den Netzstecker

Bei Nichtgebrauch, vor der Wartung und beim Werkzeugwechsel, wie zum Beispiel Sägeblatt, Bohrer und Maschinenwerkzeugen aller Art.

### 15. Lassen Sie keine Werkzeugschlüssel stecken

Überprüfen Sie vor dem Einschalten, daß die Schlüssel und Einstellwerkzeuge entfernt sind.

### 16. Vermeiden Sie unbeabsichtigten Anlauf

Tragen Sie keine an das Stromnetz angeschlossene Werkzeuge mit dem Finger am Schalter. Vergewissern Sie sich, daß der Schalter beim Anschluß an das Stromnetz ausgeschaltet ist.

### 17. Verlängerungskabel im Freien

Verwenden Sie im Freien nur dafür zugelassene und entsprechend gekennzeichnete Verlängerungskabel.

### 18. Seien Sie stets aufmerksam

Beobachten Sie Ihre Arbeit. Gehen Sie vernünftig vor. Verwenden Sie das Werkzeug nicht, wenn Sie unkonzentriert sind.

### 19. Kontrollieren Sie Ihr Gerät auf Beschädigungen

Vor weiterem Gebrauch des Werkzeugs die Schutzeinrichtungen oder leicht beschädigte Teile sorgfältig auf ihre einwandfreie und bestimmungsgemäße Funktion überprüfen. Überprüfen Sie, ob die Funktion beweglicher Teile in Ordnung ist, ob sie nicht klemmen oder ob Teile beschädigt sind. Sämtliche Teile müssen richtig montiert sein und alle Bedingungen erfüllen, um den einwandfreien Betrieb des Gerätes zu gewährleisten.

Beschädigte Schutzvorrichtungen und Teile sollen sachgemäß durch eine Kundendienstwerkstatt repariert oder ausgewechselt werden, soweit nichts anderes in den Betriebsanleitungen angegeben ist. Beschädigte Schalter müssen bei einer Kundendienstwerkstatt ersetzt werden. Benutzen Sie keine Werkzeuge, bei denen sich der Schalter nicht ein- und ausschalten läßt.

### 20. Achtung!

Zu Ihrer eigenen Sicherheit, benützen Sie nur Zubehör und Zusatzgeräte, die in der Bedienungsanleitung angegeben oder vom Werkzeug-Hersteller empfohlen oder angegeben werden. Der Gebrauch anderer als der in der Bedienungsanleitung oder im Katalog empfohlenen Einsatzwerkzeuge oder Zubehöre kann eine persönliche Verletzungsgefahr für Sie bedeuten.

### 21. Reparaturen nur vom Elektrofachmann

Dieses Elektrowerkzeug entspricht den einschlägigen Sicherheitsbestimmungen. Reparaturen dürfen nur von einer Elektrofachkraft ausgeführt werden, andernfalls können Unfälle für den Betreiber entstehen.

## Product Specifications

GB

Percussion drill		GBH 2-24 DS	GBH 2-24 DSE	GBH 2-24 DSR
Order number		0 611 228 0..	0 611 228 6..	0 611 228 7..
Speed control		–	●	●
Preselecting speed		–	–	●
Reverse rotation		–	–	●
Power input	[W]	620	620	620
Power output	[W]	360	360	360
Impact rate	[rpm]	4850	0 ... 4850	0 ... 4850
Impact energy per stroke	[J]	2,15	2,15	2,15
Nominal speed:				
Right rotation (approx.)	[rpm]	870	0 ... 870	0 ... 870
Left rotation (approx.)	[rpm]	–	–	0 ... 500
Tool mount		SDS-plus	SDS-plus	SDS-plus
Spindle neck diameter (Euro Norm)	[mm]	Ø 43	Ø 43	Ø 43
Chisel adjustment		36 positions	36 positions	36 positions
Drilling output (max.):				
Stone	[mm]	24	24	24
Granite	[mm]	16	16	16
Wood	[mm]	30	30	30
Steel	[mm]	13	13	13
Weight (without accessories)	[kg]	ca. 2,4	ca. 2,4	ca. 2,4
Protection class		▣ / II	▣ / II	▣ / II

## Product Elements

- |                    |                                      |
|--------------------|--------------------------------------|
| 1 Dust cap         | 7 Mode selector switch               |
| 2 Locking sleeve   | 8 Reversing switch<br>(GBH 2-24 DSR) |
| 3 Cooling vent     | 9 ON/OFF switch                      |
| 4 Bit stop         | 10 Interlock                         |
| 5 Auxiliary handle |                                      |
| 6 Release button   |                                      |

**Not all the accessories illustrated or described are included in standard delivery.**

## Intended Use

The machine is intended for impact drilling and normal drilling in brick, concrete and natural stone as well as for the chiselling of plaster and other light chiselling work.

In addition, it is suitable for drilling in wood, plastic and metal, and for screwing.

## Environmental Protection



### Recycling raw materials instead of waste disposal

Machine, accessories and packaging should be sorted for environment-friendly recycling.

These instructions are printed on recycled paper manufactured without chlorine.

The plastic components are labelled for categorized recycling.



## For Your Safety



**Working safely with this machine is possible only when the operating and safety information are read completely and the instructions contained therein are strictly followed.**

**Before using for the first time, ask for a practical demonstration.**



The machine must not be damp and must also not be operated in damp surroundings.



If the cable is damaged or cut through while working, do not touch the cable but immediately pull the mains plug. Never use the machine with a damaged cable.



Always wear goggles, protective gloves and robust shoes when using the appliance.

Wear ear protection to prevent damage to your hearing.

- Only connect the power plug when the tool is OFF. Disconnect the power plug after use.
- During pauses in the work, when not in use or during work on the machine itself (e.g., changing of the working tools, repairs, cleaning, adjustment), pull the mains plug. Do not carry the machine by the cable.
- Always direct the cable to the rear away from the machine.
- Keep the tool and accessories out of the reach of children.
- When working with the machine, always hold it firmly with both hands and provide for a secure stance.
- Persons under 16 years of age are not permitted to operate this machine.
- Bosch can ensure flawless functioning of the machine only when original accessories are used.

## Before Use



Before starting work always examine the working area for concealed electric lines, gas and water pipes, e. g. with a metal detector.

### Always use the correct supply voltage.

The voltage of the power source must agree with the information on the nameplate of the machine.

Machines for 230 V can also be used on 220 V power sources.

The power cord and plug must be in perfect condition.

## Putting into Operation

### Temporary operation

- ON: Press ON/OFF switch **9**.
- OFF: Release ON/OFF switch.

### Continuous operation

- ON: Press ON/OFF switch **9** and engage interlock **10**.
- OFF: Press ON/OFF switch **9** and release.

## Speed control

Speed can be adjusted during operation by increasing or decreasing the pressure on the ON/OFF switch **9**.

This enables holes to be drilled slowly in smooth surfaces, e.g. tiles, and prevents the drill from slipping. Splitting of drilled materials can also be avoided.

### Approx. Values

- Hammer Drilling in Concrete or Stone: Press the on/off switch **9** to the maximum position.
- Drilling in Steel or Wood: Press the on/off switch **9** to the middle position.

## Changing the tool



The SDS-plus tool is designed to be freely movable. This causes eccentricity when the appliance is off-load. However, the drill automatically centres itself during operation. This does not affect drilling precision.

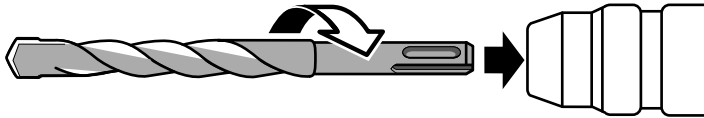
**Take care that the dust protection cap 1 is not damaged when changing tools.**

### Inserting:

Clean and lightly oil the tool before inserting.

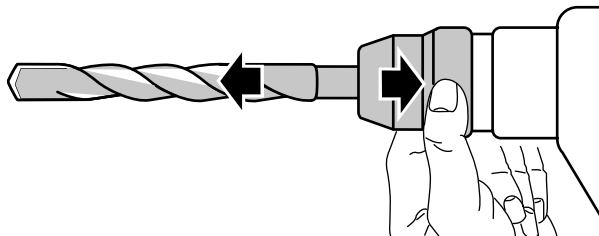
Insert the dust-free tool into the tool holder with twisting until it latches. The tool locks itself.

Check the locking by pulling on the tool.



### Removing:

Pull the locking sleeve 2 to the rear and hold while removing the tool.

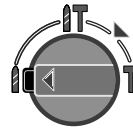


## Mode selector switch

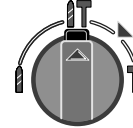
**Set the impact stop switch 7 to Drilling (only activate when the drill is at a standstill).**

Press the release button 6 on the mode selector switch 7 and move the button to the desired position.

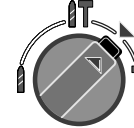
**Drilling**



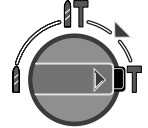
**Hammer Drilling**



**Chisel adjustment (Variolock)**



**Chiseling (Rotation OFF)**

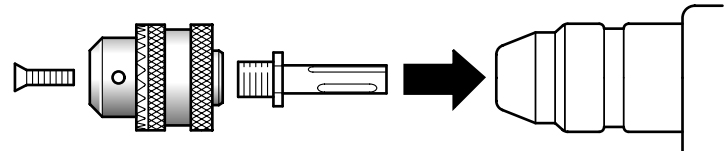


## Drill with cylindrical shaft

Steel, wood and plastic can be drilled with the ring gear chuck (accessory) and the corresponding adapter (accessory).

Twist the mounted dust-free drill chuck into the tool-holding fixture and push in until it engages. The chuck locks automatically. Pull on the drill chuck to check that it is locked.

**Set the impact stop switch 7 to Drilling (only activate when the drill is at a standstill).**



## Reversing Switch / Screws

The direction of rotation of the appliance can be selected using the reversing switch **8**.

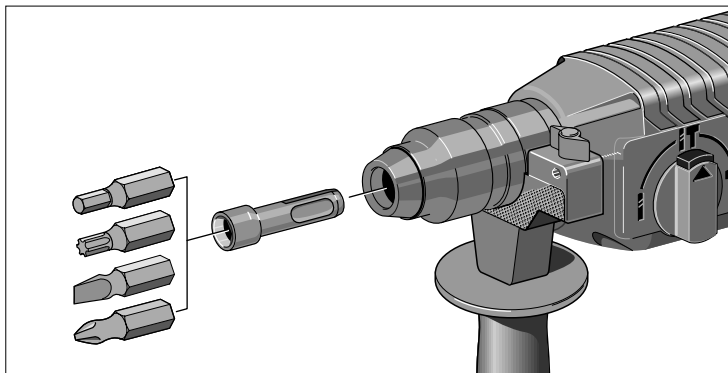
For improved loosening of screw connections which have been inserted completely, left rotation is restricted to 500 rpm.

For reasons of safety, ON/OFF switch **9** cannot be locked with locking button **10** in left rotation.









The universal adapter with SDS-plus shaft (accessory) must be used for this application.

### Bolting

- Set selector switch to clockwise rotation.
- Control the speed with the on-off switch **9**.



## Table of speeds

Application*	Mode selector switch	Speed control
<b>Chiselling</b>		
<b>Hammer drilling</b> Concrete/rock		
<b>Drilling</b> Wood/steel		
<b>Screwing</b>		

\* The above specifications are approximate values and must be varied in accordance with hole diameter and material characteristics.

## Dust extraction

Dust extraction prevents large accumulations of dust, high concentrations of dust in the ambient air and facilitates disposal.

The appliance can be plugged directly into the socket of a Bosch all-purpose vacuum cleaner which incorporates a **remote-control start** device.

### Saugfix

Attach vacuum attachment (accessory) and connect the vacuum cleaner. The vacuum attachment springs back as far as the preset drilling depth. As a result the vacuum attachment head always remains close to the surface.

## Auxiliary handle

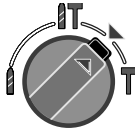
**For safety reasons, the percussion drill may only be operated using the auxiliary handle 5.**

Rotating the auxiliary handle **5** to the desired position reduces operator fatigue and enables the operator to adopt a safe stance.

To rotate the auxiliary handle **5**, first release the handle by turning it counter-clockwise.

**Then retighten the auxiliary handle 5.**

## Setting the chisel position (Vario-lock)



The percussion drill is suitable for light-duty chiselling work.

Operator fatigue can be avoided by rotating the tool (e.g. flat chisel) to the optimum position for use.

The tool mount can be set to 36 different positions.

**Always wear protective gloves!**

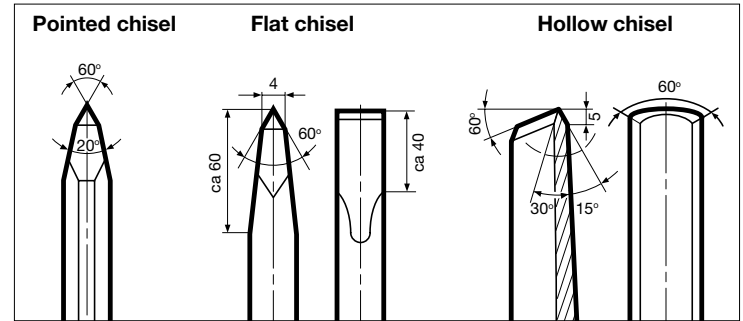
- Insert the tool into the tool mount.
- Press release button **6** and turn the mode selector switch **7** to *Chisel adjustment*.  
When the mode selector switch is in the Vario-lock position, the tool mount can be rotated to the desired position.
- To fix the tool mount in position, turn the mode selector switch until it engages in the *Chiselling* setting.

**Always set the mode selector switch 7 to Chiselling when carrying out chiselling.**

## Sharpening chisels

Since good results can only be achieved using sharp chisels, it is important to sharpen tools in good time. This prolongs the life of your tools and ensures high efficiency.

Grind chisels using grinding wheels (e.g. corundum). Keeping the chisels wet using a steady supply of water. Refer to the drawings below for recommended values. Make sure that no annealing colour appears on the cutting edges, otherwise the hardness of the chisel will be impaired.



## Bit stop

The bit stop **4** enables the drilling depth to be set.

## Overload Clutch

If the drill becomes caught or jammed, the drive to the drill spindle is interrupted. Because of the forces that occur as a result, always hold the machine securely with both hands and take a firm stance.

## Maintenance and Cleaning

### Before any work on the machine itself, pull the mains plug.

For safe and proper working, always keep the machine and the ventilation slots clean.

### Exchanging dust cap

**Damaged** dust protection caps should be replaced as soon as possible since dust that enters the tool holder can cause malfunctions. Pull back and hold the locking sleeve **2**. Pull off the dust cap **1** with a suitable tool.

With the locking sleeve pulled back, pull on the new dust cap until it sits firmly over the tool holder and the locking sleeve can again be slid forward.

### WARNING

#### Important instructions for connecting a new 3-pin plug to the 2 wire cable.

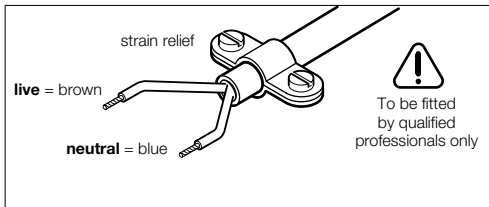
The wires in the cable are coloured according to the following code:

Do **not** connect the blue or brown wire to the earth terminal of the plug.

**Important:** If for any reason the plug is cut off of the cable of this machine, it must be disposed of safely and not left unattended.

If the machine should happen to fail despite the care taken in manufacture and testing, repair should be carried out by an authorised customer services agent for Bosch power tools.

For all correspondence and spare parts orders, always include the 10 digit order number of the machine!



## Noise/vibration information

Measured values determined according to EN 50 144.

Typically the A-weighted noise levels of the tool are:

Sound pressure level: 86 dB(A). Sound power level: 99 dB(A).

### Wear ear protection!

The typical weighted acceleration is 10 m/s<sup>2</sup>.

## Guarantee

We guarantee Bosch appliances in accordance with statutory/country-specific regulations (proof of purchase by invoice or delivery note).

Damage attributable to normal wear and tear, overload or improper handling will be excluded from the guarantee.

In case of complaint please send the machine, **undismantled**, to your dealer or the Bosch Service Centre for electric power tools.

## Service

### Great Britain

Robert Bosch Ltd. (B.S.C.)  
P.O. Box 98  
Broadwater Park  
North Orbital Road  
Denham-Uxbridge  
GB-Middlesex UB 9 5HJ

☎ Service ..... (08 95) 83 86 81  
☎ Advice line ..... (08 95) 83 84 02  
FAX ..... (08 96) 83 87 89

### Ireland

Beaver Distribution Ltd.  
Greenhills Road

☎ Service ..... (01) 4 51 52 11  
FAX ..... (01) 4 51 71 27

## CE Declaration of conformity

We declare under our sole responsibility that this product is in conformity with the following standards or standardization documents: EN 50 144, EN 55 014, EN 61000-3, HD 400 according to the provisions of the regulations 73/23/EEC, 89/336/EEC, 89/392/EEC.

CE 94 Dr. Alfred Odendahl Dr. Eckerhard Strötgen

*ppa Odendahl i.v. Strötgen*

Robert Bosch GmbH, Geschäftsbereich Elektrowerkzeuge

## Safety Instructions

**Warning! When using electric tools, basic safety precautions should always be followed to reduce the risk of fire, electric shock and personal injury, including the following. Read all these instructions before attempting to operate this product and save these instructions.**

### For safe operation:

- 1. Keep work area clean**  
Cluttered areas and benches invite injuries.
- 2. Consider work area environment**  
Don't expose power tools to rain. Don't use power tools in damp or wet locations. Keep work area well lit. Don't use power tools in presence of flammable liquids or gases.
- 3. Guard against electric shock**  
Prevent body contact with grounded surfaces (e. g. pipes, radiators, ranges refrigerators).
- 4. Keep children away**  
Do not let visitors contact tool or extension cord. All visitors should be kept away from work area.
- 5. Store idle tools**  
When not in use, tools should be stored in dry, high, or locked-up place, out of the reach of children.
- 6. Don't force tool**  
It will do the job better and safer at the rate for which it was intended.
- 7. Use right tool**  
Don't force small tools or attachments to do the job of a heavy duty tool. Don't use tools for purposes not intended; for example, don't use circular saw for cutting tree limbs or logs.
- 8. Dress properly**  
Do not wear loose clothing or jewelry. They can be caught in moving parts. Rubber gloves and nonskid footwear are recommended when working outdoors. Wear protective hair covering to contain long hair.
- 9. Use safety glasses**  
Also use face or dust mask if cutting operation is dusty.
- 10. Don't abuse cord**  
Never carry tool by cord or yank it to disconnect it from receptacle. Keep cord from heat, oil and sharp edges.
- 11. Secure work**  
Use clamps or a vise to hold work. It's safer than using your hand and it frees both hands to operate tool.

- 12. Don't overreach**  
Keep proper footing and balance at all times.
- 13. Maintain tools with care**  
Keep tools sharp and clean for better and safer performance. Follow instructions for lubricating and changing accessories. Inspect tool cords periodically and, if damaged, have repaired by authorized service facility. Inspect extension cords periodically and replace if damaged. Keep handles dry, clean and free from oil and grease.
- 14. Disconnect tools**  
When not in use, before servicing, and when changing accessories such as blades, bits and cutters.
- 15. Remove adjusting keys and wrenches**  
Form the habit of checking to see that keys and adjusting wrenches are removed from tool before turning it on.
- 16. Avoid unintentional starting**  
Don't carry plugged-in tool with finger on switch. Be sure switch is off when plugging in.
- 17. Outdoor use extension cords**  
When tool is used outdoors, use only extension cords intended for use outdoors and so marked.
- 18. Stay alert**  
Watch what you are doing. Use common sense. Do not operate tool when you are tired.
- 19. Check damaged parts**  
Before further use of the tool, a guard or other part that is damaged should be carefully checked to determine that it will operate properly and perform its intended function. Check for alignment of moving parts, binding of moving parts, breakage of parts, mounting, and any other conditions that may affect its operation. A guard or other part that is damaged should be properly repaired or replaced by an authorized service center unless otherwise indicated elsewhere in this instruction manual. Have defective switches replaced by an authorized service center. Do not use tool if switch does not turn it on and off.
- 20. Warning**  
The use of any other accessory or attachment other than recommended in this operating instruction or the Bosch catalog may present a risk of personal injury.
- 21. Have your tool repaired by an expert**  
This electric appliance is in accordance with the relevant safety rules. Repairing of electric appliances may be carried out only by experts otherwise it may cause considerable danger for the user.



## Caractéristiques techniques

F

Marteau perforateur		GBH 2-24 DS	GBH 2-24 DSE	GBH 2-24 DSR
Référence		0 611 228 0..	0 611 228 6..	0 611 228 7..
Régulation de la vitesse		–	●	●
Selection de la vitesse		–	–	●
Inversion du sens de rotation		–	–	●
Puissance absorbée	[W]	620	620	620
Puissance débitée	[W]	360	360	360
Fréquence de frappe	[min <sup>-1</sup> ]	4850	0 ... 4850	0 ... 4850
Travail par coup	[J]	2,15	2,15	2,15
Vitesse à vide(env.):				
Rotation à droit	[min <sup>-1</sup> ]	870	0 ... 870	0 ... 870
Rotation à gauche	[min <sup>-1</sup> ]	–	–	0 ... 500
Fixation de l'outil		SDS-plus	SDS-plus	SDS-plus
Collet de broche (euronorme)	[mm]	Ø 43	Ø 43	Ø 43
Ajustage du burin		36 positions	36 positions	36 positions
Puissance de perçage (max.):				
Pierre	[mm]	24	24	24
Granit	[mm]	16	16	16
Bois	[mm]	30	30	30
Acier	[mm]	13	13	13
Poids (sans accessoires)	[kg]	env. 2,4	env. 2,4	env. 2,4
Catégorie de protection		▣ / II	▣ / II	▣ / II

## Éléments de l'appareil

- |   |  |
|---|--|
| 1 Capot de protection contre la poussière | 6 Touche de déverrouillage                                   |
| 2 Douille de verrouillage                 | 7 Stop de frappe   |
| 3 Ouïe de prise d'air                     | 8 Commutateur d'inversion du sens de rotation (GBH 2-24 DSR) |
| 4 Butée de profondeur                     | 9 Interrupteur marche/arrêt                                  |
| 5 Poignée supplémentaire                  | 10 Bouton de blocage   |

**Les accessoires reproduits ou décrits ne sont pas tous compris dans les fournitures.**

## Utilisation conforme

L'appareil a été conçu et dimensionner pour la perforation et le perçage de la tuile, le béton et la pierre naturelle ainsi que pour l'abattage des crépis et les petits travaux de burinage.

Par ailleurs, cet appareil convient également pour percer le bois, les plastiques et les métaux. Il peut aussi être utilisé comme une visseuse.

## Instructions de protection de l'environnement



### Récupération des matières premières plutôt qu'élimination des déchets

Les machines, comme d'ailleurs leurs accessoires et emballages, doivent pouvoir suivre chacun une voie de recyclage appropriée.

Ce manuel d'instructions a été fabriqué à partir d'un papier recyclé blanchi en l'absence de chlore.

Nos pièces plastiques ont ainsi été marquées en vue d'un recyclage sélectif des différents matériaux.



## Pour votre sécurité



**Pour travailler sans risque avec cet appareil, lire intégralement au préalable les instructions de service et les remarques concernant la sécurité. Respecter scrupuleusement les indications et les consignes qui y sont données.**

**Avant la première mise en service, laisser quelqu'un connaissant bien cet appareil vous instruire de la manière de s'en servir.**

Ne pas exposer l'appareil à l'humidité ni le faire fonctionner lorsqu'il est humide ou dans un environnement humide.



Si le cordon d'alimentation électrique est endommagé ou rompu pendant le travail, ne pas y toucher. Extraire immédiatement la fiche du cordon d'alimentation hors de la prise électrique. Ne jamais utiliser un appareil dont le cordon d'alimentation est endommagé.

Lors de l'utilisation de l'appareil, toujours porter des lunettes et des gants de protection, ainsi que des chaussures solides.

Pour prévenir toute atteinte à l'ouïe, porter une protection antibruit.



- Ne mettre la fiche mâle dans la prise qu'appareil éteint. Retirer la fiche mâle de la prise une fois le travail terminé.
- Extraire la fiche du cordon d'alimentation de l'appareil hors de la prise électrique à chaque interruption du travail, dès que l'appareil n'est plus utilisé ainsi qu'avant toute intervention sur l'appareil lui-même (changement d'outil, maintenance, nettoyage, réglage, par exemple). Ne jamais porter l'appareil par son cordon d'alimentation.
- Toujours ramener les câbles à l'arrière de l'appareil.
- Ranger l'appareil et ses accessoires hors de portée des enfants.
- Pendant le travail avec cet appareil, le tenir toujours fermement et à deux mains. Adopter une position stable et sûre.
- Les personnes âgées de moins de 16 ans ne sont pas autorisées à se servir de l'appareil.
- Bosch ne peut se porter garant du bon fonctionnement de cet appareil que s'il a été utilisé avec les accessoires d'origine.

## Avant la mise en service



Avant de commencer de travailler, examiner toujours au préalable les surfaces à tronçonner avec un détecteur de métaux par exemple. Cette précaution permet d'identifier la présence éventuelle de gaines électriques, de conduites d'eau ou de gaz dissimulées.

### Tenir compte de la tension du secteur !

Les caractéristiques de la source d'alimentation électrique doivent correspondre avec les indications figurant sur la plaque signalétique de l'appareil.

Les appareils 230 V peuvent sans inconvénient être raccordés sur un réseau électrique 220 V.

Le câble de connexion et la fiche doivent être en parfait état.

## Mise en service

### Service temporaire

- Marche: Appuyer sur l'interrupteur marche/arrêt **9**.
- Arrêt: Relâcher l'interrupteur marche/arrêt **9**.

### Service prolongé

- Marche: Enfoncer l'interrupteur marche/arrêt **9** en le verrouillant simultanément au moyen du bouton de blocage **10**.
- Arrêt: Appuyer sur l'interrupteur marche/arrêt **9** puis le relâcher.

## Régulation de la vitesse

Une pression plus ou moins forte exercée sur l'interrupteur marche/arrêt **9** permet le réglage en continu de la vitesse pendant la marche de l'appareil. Cette régulation permet d'effectuer une amorce de perçage progressive sur les surfaces lisses telles carrelages, en évitant les risques de dérapage du foret ainsi que l'éclatement du matériau percé.

### Valeurs indicatives

- Perforation du béton et de la pierre: Enfoncer l'interrupteur Marche/Arrêt **9** à fond.
- Perçage dans l'acier ou le bois: Enfoncer l'interrupteur Marche/Arrêt **9** à moitié.

## Changement d'outil



The SDS-plus tool is designed to be freely movable. Une fois correctement mis en place, un outil SDS-plus peut encore légèrement bouger. Ceci est une caractéristique du système SDS-plus. Il en résulte un faux-rond qui se corrige de lui-même lors du perçage et n'affecte en rien la précision du travail.

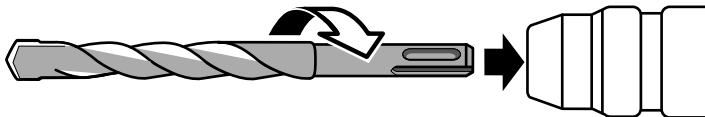
**En changeant d'outil, prendre garde à ne pas endommager le capuchon anti-poussières 1.**

### Mise en place:

Avant de mettre un outil en place, le nettoyer et le graisser légèrement.

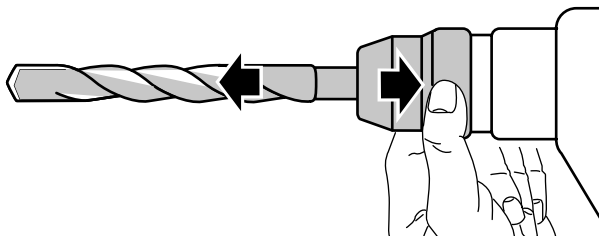
En lui imprimant un léger mouvement de rotation sur son axe, engager l'outil exempt de poussière dans la fixation d'outil, jusqu'à ce qu'il enclenche. Le verrouillage de l'outil s'effectue de manière automatique.

Contrôler qu'il est bien verrouillé en position de travail en tirant dessus.



### Enlèvement de l'outil:

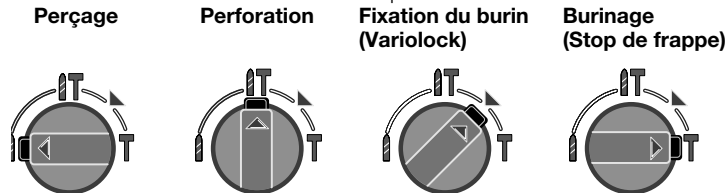
Tirer la douille de verrouillage 2 vers l'arrière, la maintenir dans cette position et retirer l'outil.



## Stop de frappe

**Amener le stop de frappe 7 sur Perçage (ne l'actionner que perceuse arrêtée).**

Appuyer sur la touche de déverrouillage 6 située sur le stop de frappe 7 et amener simultanément le bouton dans la position désirée.

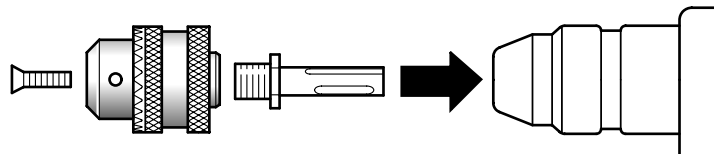


## Foret à queue cylindrique

Le mandrin à couronne dentée (accessoire) et l'adaptateur correspondant (accessoire) permettent de réaliser des travaux de perçage dans l'acier, le bois et le plastique.

Introduire le mandrin, assemblé sans pénétration de poussière, dans le logement en faisant tourner le mandrin, puis l'insérer jusqu'à ce qu'il encoche. Le mandrin se verrouille automatiquement. Tirer sur le mandrin pour vérifier s'il a bien encoché.

**Amener le commutateur de percussion 7 sur Perçage avec percussion (ne l'actionner que perceuse arrêtée).**



## Rotation à gauche – á droite / Vissage

Le sens de rotation de la machine peut être modifié au moyen du commutateur d'inversion du sens de rotation **8**.

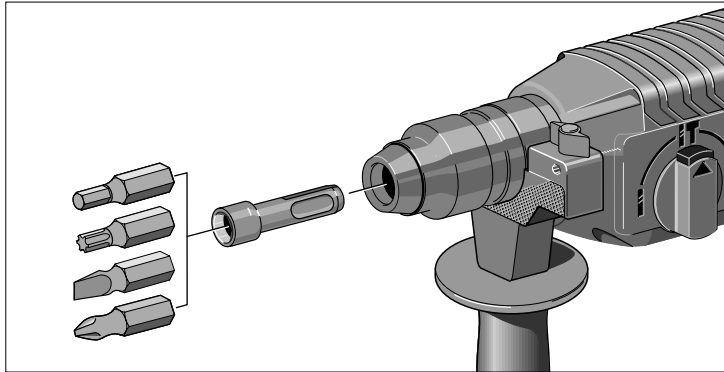
Pour mieux desserrer les vis complètement rentrées, la vitesse de rotation à gauche (de dévissage) a été limitée à 500 tours/minutes.

Pendant la rotation à gauche l'interrupteur de Marche-Arrêt **9** ne peut pas, pour des questions de sécurité, être maintenu en position enclenchée par le bouton-cran d'arrêt **10**.

Lors de la mise en place des embouts de tournevis, il convient d'utiliser le porte-outil universel à queue SDS-plus (accessoire).

### Vissage

- Amener le commutateur en position *rotation à droite*.
- L'interrupteur Marche/Arrêt **9** permet de contrôler et de faire varier la vitesse de rotation de l'outil.



## Tableau de vitesses

Application*	Selecteur	Régulation de la vitesse
Burinage		
Perçage à percussion Béton/Pierre		
Perçage Bois/Acier		
Vissage		

\* Ces indications sont données à titre indicatif et doivent être adaptées au diamètre de perçage et au matériau.

## Aspiration de la poussière

L'aspiration de la poussière empêche les forts encrassements, la pollution de l'air respiré par la poussière, et facilite l'élimination de celle-ci.

L'appareil peut être directement branché sur la prise d'un aspirateur universel Bosch **à dispositif de télé démarrage**. L'aspirateur démarre automatiquement dès qu'on enclenche l'appareil.

### Saugfix

Monter Saugfix (accessoire) puis brancher l'aspirateur. Le Saugfix revient par élasticité jusqu'à une profondeur de perçage préfixée. De la sorte, la tête du Saugfix est toujours maintenue proche de la surface.

## Poignée supplémentaire

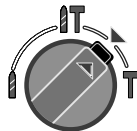
**Pour des raisons de sécurité, le marteau perforateur doit toujours être utilisé avec sa poignée supplémentaire 5.**

L'utilisation de la poignée supplémentaire 5 pivotable réduit la fatigue et permet l'adoption d'une position de travail sûre.

Avant de la faire pivoter, desserrer la poignée supplémentaire 5 en la faisant tourner dans le sens contraire des aiguilles d'une montre.

**La poignée supplémentaire 5 doit ensuite être resserrée.**

## Réglage de la fixation du burin (Vario-lock)



Le marteau perforateur est conçu pour de légers travaux de burinage.

Pour travailler sans fatigue, l'outil (par exemple burin plat) peut être amené dans la position désirée par rotation. Il est alors possible d'utiliser le marteau perforateur dans la position souhaitée.

Le porte-outil peut être réglé sur 36 positions.

**Porter des gants de protection !**

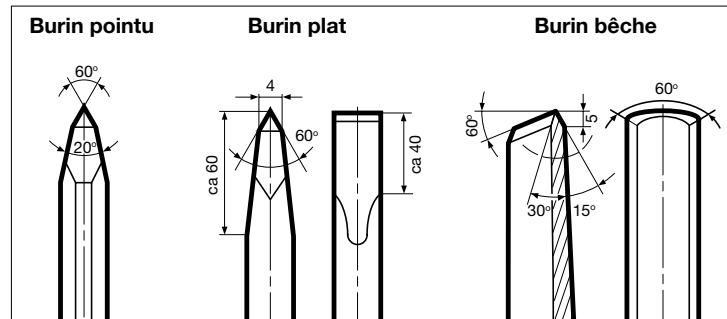
- Introduire l'outil dans le porte-outil.
- Appuyer sur la touche de déverrouillage 6 en faisant tourner le stop de frappe 7 pour l'amener en position *fixation du burin*.  
Le stop de frappe se trouvant en position Vario lock, il est possible d'amener le porte-outil dans la position désirée par rotation.
- Continuer à faire tourner le stop de frappe pour l'enclencher en position de *fixation du burin* et fixer alors l'outil.

**Lors des travaux de burinage, le stop de frappe 7 doit toujours se trouver en position de *fixation du burin*.**

## Affûtage des outils de burinage

Seuls des outils de burinage bien tranchants permettent d'obtenir de bons résultats de travail; c'est pourquoi il convient de les affûter avant qu'ils ne soient émoussés. Leur durée de vie s'en trouve allongée et la qualité du travail améliorée.

Affûter les outils de burinage au moyen de meules (par exemple corindon raffiné) sous arrosage permanent. A cet effet, les figures ci-dessous donnent des valeurs indicatives. Veiller à ce que des couleurs de revenu n'apparaissent pas sur le tranchant; la dureté de l'outil de burinage s'en trouverait affectée.



## Butée de profondeur

La butée de profondeur 4 permet de régler la profondeur de perçage.

## Dispositif anti-surcharge à crabot

Si l'outil de perçage se coince ou reste bloqué dans la matière, l'entraînement de la broche est immédiatement interrompu.

En raison des forces en jeu, l'opérateur doit conduire la machine à deux mains et toujours adopter une position de travail parfaitement stable.

## Maintenance et nettoyage

### **Avant toute intervention sur l'appareil proprement dit, toujours extraire la fiche du cordon d'alimentation hors de la prise électrique.**

Pour obtenir un travail satisfaisant et sûr, nettoyer régulièrement l'appareil ainsi que ses ouïes de refroidissement.

### **Remplacement du capot de protection contre la poussière**

Un capuchon anti-poussières **endommagé** doit être remplacé à temps afin que la poussière ne puisse pénétrer dans la fixation d'outil et ainsi menacer le bon fonctionnement de l'appareil.

Tirer la douille de verrouillage **2** vers l'arrière, la maintenir dans cette position et retirer le capuchon anti-poussières **1** en s'aidant d'un outil approprié.

La douille de verrouillage étant toujours maintenue en position arrière, mettre en place un capuchon anti-poussières neuf jusqu'à ce qu'il soit correctement en position sur la fixation d'outil et que la douille de verrouillage puisse être repoussée vers l'avant.

Si, malgré tous les soins apportés à la fabrication et au contrôle de l'appareil, celui-ci devait avoir un défaut, la réparation ne doit être confiée qu'à une station de service après-vente pour outillage Bosch agréée.

Pour toute demande de renseignement ou commande de pièces de rechange, nous préciser impérativement le numéro de référence à dix chiffres de la machine.

## Garantie

Les appareils Bosch sont garantis conformément aux dispositions légales/nationales (contre preuve d'achat: facture ou bordereau de livraison). Cette garantie implique le remplacement gratuit des pièces défectueuses. En tout état de cause s'applique la garantie légale couvrant toutes les conséquences des défauts ou vices cachés. (Articles 1641 et suivants du Code civil.)

Cette garantie correspond à un emploi normal de l'outil et exclut les avaries dues à un mauvais usage, à un entretien défectueux ou à l'usure normale. Le jeu de la garantie ne peut en aucun cas donner lieu à des dommages et intérêts.

Pour que cette garantie soit valable il y a lieu de retourner l'outil **non démonté** au vendeur ou à une station service Bosch accompagné de la preuve d'achat mentionnant la date d'acquisition, le nom de l'utilisateur et le nom du revendeur.

## Bruits et vibrations

Valeurs de mesures obtenues conformément à la norme européenne 50 144.

Les mesures réelles (A) des niveaux sonore de la machine sont:

Intensité de bruit 86 dB(A). Niveau de bruit 99 dB(A).

**Munissez-vous de casques anti-bruit!**

L'accélération réelle mesurée est 10 m/s<sup>2</sup>.

## Service Après-Vente

### France

Information par Minitel 11 Robert Bosch France S.A.  
 Nom: Bosch Outillage Service Marketing/Outillage  
 Loc: Saint Ouen B.P. 67-50, Rue Ardoin  
 Dépt: 93F-93402 St. Ouen Cedex

☎ Service conseil client: . . . . . Numéro Vert 0800 05 50 51

### Belgique

Robert Bosch S.A.  
 Service après-vente/Outillage  
 Rue Henri Genesse 1  
 B-1070 Bruxelles

☎ . . . . . (02) 525.51.11

Fax. . . . . (02) 525.54.30

☎ Service conseil client: . . . . . (02) 525.53.07

### Suisse

Robert Bosch AG  
 Service après-vente/Outillage  
 Industriestraße 31  
 CH-8112 Otelfingen

☎ . . . . . (01) 8 47 16 16

☎ Service conseil client: . . . . . Numéro Vert 0 800 55 11 55

## CE Déclaration de conformité

Nous déclarons sous notre propre responsabilité que ce produit est en conformité avec les normes ou documents normalisés: EN 50 144, EN 55 014, EN 61000-3, HD 400 conformément aux termes des réglementations 73/23/CEE, 89/336/CEE, 89/392/CEE.

CE 94 Dr. Alfred Odendahl Dr. Eckerhard Strötgen

*ppa Odendahl i.v. Strötgen*

Robert Bosch GmbH, Geschäftsbereich Elektrowerkzeuge

## Instructions de Sécurité

**Attention! Afin de réduire le risque de décharge électrique, de blessure et d'incendie lors de l'utilisation d'outils électriques, observez les mesures de sécurité fondamentales suivantes.**

**Lisez et observez ces instructions avant d'utiliser l'outil conservez ces instructions de sécurité!**

- 1. Maintenez de l'ordre dans votre domaine de travail**  
Le désordre dans le domaine de travail augmente le risque d'accident.
- 2. Tenez compte de l'environnement du domaine de travail**  
N'exposez pas les outils électriques à la pluie. N'utilisez pas d'outils électriques dans un environnement humide ou mouillé. Veillez à ce que le domaine de travail soit bien éclairé. N'utilisez pas d'outils électriques si des liquides ou des gaz inflammables se trouvent à proximité.
- 3. Protégez-vous contre les décharges électriques**  
Évitez le contact corporal avec des surfaces reliées à la terre, comme p. ex. tuyaux; radiateurs, cuisinières électriques, réfrigérateurs.
- 4. Tenez les enfants éloignés!**  
Ne permettez pas que d'autres personnes touchent à l'outil ou au câble. Tenez-les éloignées de votre domaine de travail.
- 5. Rangez vos outils dans un endroit sûr**  
Les outils non utilisés devraient être rangés dans un endroit sec, fermé et hors de la portée des enfants.
- 6. Ne surchargez pas votre outil**  
Vous travaillerez mieux et plus sûrement dans la plage de puissance indiquée.
- 7. Utilisez l'outil adéquat**  
N'utilisez pas d'outils ou de dispositifs adaptables de trop faible puissance pour exécuter des travaux lourds. N'utilisez pas des outils à des fins et pour des travaux pour lesquels ils n'ont pas été conçus, p. ex. n'employez pas de scie circulaire à main pour abattre ou pour ébrancher des arbres.
- 8. Portez de vêtements de travail appropriés**  
Ne portez pas de vêtements larges ou de bijoux. Ils pourraient être happés par les pièces en mouvement. Lors de travaux à l'air libre, il est recommandé de porter des gants en caoutchouc et des chaussures à semelle anti-dérapante. Coiffez-vous d'un filet à cheveux s'ils sont longs.
- 9. Portez des lunettes de protection**  
Utilisez aussi un masque si le travail exécuté produit de la poussière.
- 10. Préservez le câble d'alimentation**  
Ne portez pas l'outil par le câble et ne tirez pas sur celui-ci pour débrancher la fiche de la prise. Préservez le câble de la chaleur, de l'huile et des arêtes vives.
- 11. Fixez bien la pièce**  
Employez un dispositif de serrage ou un étou afin de bien fixer la pièce. Elle sera ainsi bloquée plus sûrement qu'avec votre main et vous aurez les deux mains libres pour manier l'outil.
- 12. N'élargissez pas trop votre rayon d'action**  
Évitez d'adopter une position fatigante pour le corps. Veillez à ce que votre appui au sol soit ferme et conservez l'équilibre à tout moment.

### 13. Entretenez vos outils soigneusement

Maintenez vos outils affûtés et propres afin de travailler mieux et plus sûrement. Observez les prescriptions d'entretien et les indications de changement de l'outillage. Vérifiez régulièrement l'état de la fiche et du câble d'alimentation et, en cas d'endommagement, faites-les changer par un spécialiste reconnu. Vérifiez le câble de rallonge périodiquement et remplacez - le s'il est endommagé. Maintenez les poignées sèches et exemptes d'huile et de graisse.

### 14. Débranchez la fiche de la prise

En cas de non utilisation, avant de procéder à l'entretien et lors du changement d'outil, comme p. ex. de lame des scie, de foret et de tout autre outillage.

### 15. Enlevez les clés à outils

Avant de mettre l'outil en marche, assurez-vous que les clés et outils de réglage aient été retirés.

### 16. Évitez tout démarrage involontaire

Ne portez pas d'outil en ayant doigt placé sur l'interrupteur tant qu'il est branché au réseau électrique. Assurez-vous que l'interrupteur soit en position de coupure avant de brancher l'outil au réseau électrique.

### 17. Câble de rallonge pour l'extérieur

A l'extérieur, n'utilisez que des câbles de rallonge homologués avec le marquage correspondant.

### 18. Soyez toujours attentif

Observez votre travail. Agissez en faisant de bon sens. N'employez pas l'outil lorsque êtes fatigué.

### 19. Contrôlez si votre appareil est endommagé

Avant d'utiliser à nouveau l'outil, vérifiez soigneusement le parfait fonctionnement des dispositifs de sécurité ou des pièces légèrement endommagées. Vérifiez si le fonctionnement des pièces en mouvement est correct, si elles ne se grippent pas ou si d'autres pièces sont endommagées. Tous les composants doivent être montés correctement et remplir les conditions pour garantir le fonctionnement impeccable de l'appareil. Tout dispositif de sécurité et toute pièce endommagés, doivent être réparés ou échangés de manière appropriée par un atelier du service après-vente, pour autant que d'autres instructions ne soient contenues dans la notice d'emploi. Tout interrupteur de commande défectueux doit être remplacé par un atelier du service après-vente. N'utilisez aucun outil sur lequel l'interrupteur ne puisse ni ouvrir ni fermer le circuit correctement.

### 20. Attention!

Pour votre propre sécurité, n'utilisez que les accessoires et dispositifs adaptables mentionnés dans la notice d'emploi ou recommandés par le fabricant de l'outil. L'utilisation d'accessoires ou d'outils adaptables autres que ceux recommandés dans la notice d'emploi ou dans le catalogue, peut signifier pour vous un danger personnel de blessure.

### 21. Faites réparer votre outil par un spécialiste

Cette machine est conforme aux règles de sécurité en vigueur. Toute réparation doit être faite par un spécialiste et uniquement avec des pièces d'origine sinon elle peut être cause de risques graves pour la sécurité de l'utilisateur.



## Características técnicas

E

<b>Martillo perforador</b>	<b>GBH 2-24 DS</b>	<b>GBH 2-24 DSE</b>	<b>GBH 2-24 DSR</b>
Número de pedido	0 611 228 0..	0 611 228 0..	0 611 228 0..
Regulación de rev.	–	●	●
Preselecctión de la velocidad	–	–	●
Giro derecha/izq.	–	–	●
Absorción nominal [W]	620	620	620
Potencia suministrada [W]	360	360	360
Número de percusiones [min <sup>-1</sup> ]	4850	0 ... 4850	0 ... 4850
Fuerza del golpe ind. [J]	2,15	2,15	2,15
N.d.r (aprox.):			
Giro derecha [min <sup>-1</sup> ]	870	0 ... 870	0 ... 870
Giro izquierda [min <sup>-1</sup> ]	–	–	0 ... 500
Portaherramientas	SDS-plus	SDS-plus	SDS-plus
Cuello del husillo (Euro-Norm) [mm]	Ø 43	Ø 43	Ø 43
Ajuste del cincel	36 ajustes	36 ajustes	36 ajustes
Prestaciones de taladrado (máx.):			
Piedra [mm]	24	24	24
Granit [mm]	16	16	16
Madera [mm]	30	30	30
Acero [mm]	13	13	13
Peso (sin accesorios) [kg]	ca. 2,4	ca. 2,4	ca. 2,4
Clase de protección	▣ / II	▣ / II	▣ / II

## Elementos del aparato

- |                                 |  |
|---------------------------------|--|
| 1 Caperuza antipolvo            | 6 Botón de desbloqueo                                      |
| 2 Casquillo de bloqueo          | 7 Interruptor de parada de percusión y giro (GBH 2-24 DSR) |
| 8 Control de giro derecha/izqu. | 9 Interruptor de conexión y desconexión                    |
| 3 Ranuras de ventilación        | 10 Botón retenedor   |
| 4 Tope de profundidad           |  |
| 5 Manija adicional              |  |

**Los accesorios ilustrados o descritos pueden no corresponder al material suministrado de serie con el aparato.**

## Utilización reglamentaria

El aparato ha sido proyectado para taladrar con y sin percusión en ladrillo, hormigón y piedra natural, así como para picar revoques y para realizar trabajos ligeros de cincelado.

Además, es adecuado para taladrar en madera, material sintético y metal, y también para atornillar.

## Protección del medio ambiente



### Recuperación de materias primas en lugar de eliminación de desperdicios.

El aparato, los accesorios y el embalaje debieran someterse a un proceso de recuperación que respete el medio ambiente.

Estas instrucciones se han impreso sobre papel reciclado sin la utilización de cloro.

Para efectuar un reciclaje selectivo se han marcado las piezas de material plástico.



## Para su seguridad



**Vd. solamente puede trabajar sin peligro con el aparato si lee íntegramente las instrucciones de manejo y las indicaciones de seguridad, ateniéndose estrictamente a las indicaciones allí comprendidas.**

**Déjese instruir prácticamente en el manejo antes de su primer empleo.**



El aparato no debe estar humedecido, ni debe operarse en ambiente húmedo.



Si llega dañarse o cortarse el cable de red durante el trabajo, no tocar el cable, sino extraer inmediatamente el enchufe de red. No usar jamás el aparato con un cable deteriorado.



Al trabajar llevar siempre gafas y guantes de protección, así como calzado fuerte.

Para evitar daños de oído se debe utilizar un protector (tapones etc.).

- Antes de enchufar el aparato: desconectar siempre el interruptor principal. Al terminar el trabajo: sacar el enchufe.
- En las pausas de trabajo, al no emplearlo y antes de cualquier manipulación en el aparato, (p. ej. sustitución de los útiles de trabajo, mantenimiento, limpieza, ajustes) extraer el enchufe de red. No transportar el aparato asíéndolo del cable.
- Mantener el cable siempre detrás del aparato.
- Guardar el aparato y los accesorios en un lugar.
- Trabajar con el aparato sujetándolo siempre fuertemente con ambas manos y manteniendo una posición estable.
- Las personas menores de 16 años no deben emplear el aparato.
- Bosch únicamente puede garantizar un funcionamiento correcto del aparato al emplear accesorios originales.

## Antes de utilizar el equipo



Antes de efectuar un trabajo, verificar p. ej. mediante un detector de metales, si no se ocultan bajo las superficies conductores eléctricos y tuberías de gas y agua.

### ¡Cerciorarse de que la tensión de la red sea correcta!

La tensión de la fuente de energía debe coincidir con las indicaciones en la placa de características del aparato.

Los aparatos a 230 V pueden conectarse también a redes de 220 V. Cerciorarse de que el cable y el enchufe estén en perfecto estado.

## Puesta en funcionamiento

### Funcionamiento breve

- Conectar: Pulsar el interruptor general **9**.
- Desconectar: Soltar el interruptor general **9**.

### Funcionamiento permanente

- Conectar: Pulsar el interruptor general **9**, bloqueándolo con el botón **10**.
- Desconectar: Pulsar el interruptor general **9** y luego soltarlo.

## Regulación del número de revoluciones

Al ejercer mayor o menor presión sobre el interruptor de conexión y desconexión **9** también puede regularse el número de revoluciones, sin escalonamientos, mientras se trabaja.

En tal forma puede taladrarse lentamente al trabajar por ejemplo en superficies lisas tales como azulejos, impidiendo que la broca se resbale. Asimismo se evitan las hendeduras en los agujeros.

### Valores orientativo

- Taladrar con percusión en hormigón o piedra: Presionar a fondo el interruptor de conexión/desconexión **9**.
- Taladrar en acero o madera: Presionar el interruptor de conexión/desconexión **9** hasta la mitad de su recorrido.

## Cambiar la herramienta



Condicionado por el sistema, el útil SDS-plus se mueve libremente. En tal forma, al funcionar en vacío resulta una desviación de la marcha circular que, al taladrar, se centra automáticamente. Esto no afecta de ninguna manera la exactitud del taladro.

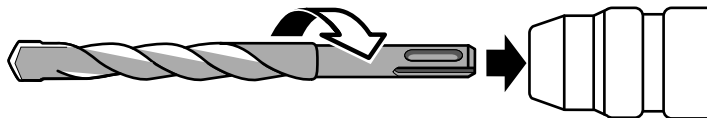
**Al cambiar de útil, cuidar de no dañar la caperuza antipolvo 1.**

### Inserción:

Limpiar y engrasar ligeramente el útil antes de su inserción.

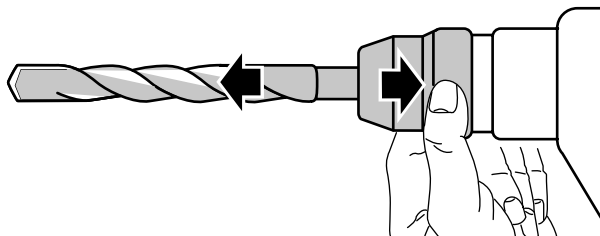
Introducir girando el útil libre de polvo en el portaútiles y empujarlo hasta que engatille. El útil queda enclavado automáticamente.

Comprobar su correcta sujeción tirando del útil.



### Extracción:

Desplazar el casquillo de enclavamiento 2 hacia atrás, mantenerlo en esa posición y extraer el útil.

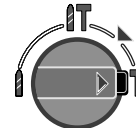
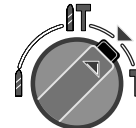
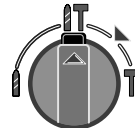
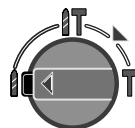


## Interruptor de control de percusión y bloqueo de giro

**Colocar el conmutador de percusión 7 en Taladrar (accionar sólo cuando la máquina se encuentra detenida).**

Pulsar el botón de desbloqueo 6 sobre el interruptor de control de percusión y giro 7, colocando al mismo tiempo el botón en la posición deseada.

**Taladrar**    **Taladrar con percusión**    **Avance del cincel (Variolock)**    **Cincelar (Bloqueo de giro)**

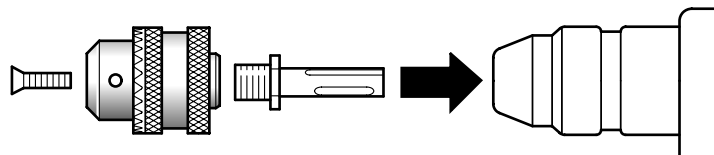


## Brocas con eje cilíndrico

Con el mandril de corona dentada (accesorio) y el adaptador correspondiente (accesorio), se pueden realizar trabajos de taladrado en acero, madera o materiales sintéticos.

Introducir el mandril armado y libre de polvo haciéndolo girar y empujarlo hasta que encaje. Se enclava en forma automática. Controlar el encaje tirando del mandril.

**Colocar el conmutador de percusión 7 en Taladrar (accionar sólo cuando la máquina se encuentra detenida).**



## Marcha derecha e izquierda / Atornillar

Con el interruptor de marcha derecha/izquierda **8** puede elegirse el sentido de giro de la máquina.

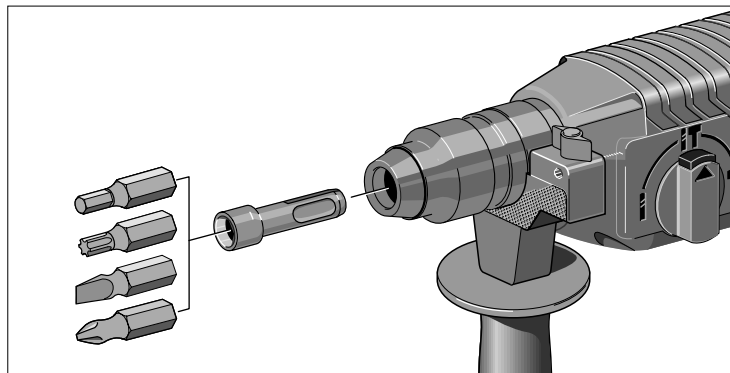
Para poder aflojar mejor uniones roscadas completamente atornilladas, el número de revoluciones con giro a izquierdas se encuentra limitado a 500 rpm.

Por razones de seguridad, durante el giro a izquierdas no es posible enclavar el interruptor de conexión-desconexión **9** con la ayuda del botón de inmovilización **10**.

Para introducir tornillos debe usarse el portaherramientas universal con el eje SDS-plus (accesorio).

### Atornillar

- Elegir el sentido de giro a la derecha.
- Con el interruptor de conexión/desconexión **9** puede gobernarse la velocidad de giro.



## Tabla del número de revoluciones

Aplicación*	Interruptor de percusión y bloqueo de giro	Regulación de rev.
Cincelar		
Taladrar con percusión Hormigón/piedra		
Taladrar Madera/acero		
Atornillar		

\* Los datos expresan sólo valores aproximados que deben ser modificados según el diámetro del taladro y el material de trabajo.

## Aspiración del polvillo

La aspiración del polvillo evita la formación de un alto grado de ensuciamiento, un alto contenido de polvillo en el aire a respirar y facilita la eliminación de residuos.

El aparato puede ser conectado directamente en la boca de una aspiradora universal Bosch, con **instalación de encendido a distancia**. De esta manera, la aspiradora se enciende cuando arranca el aparato.

### Saugfix

Montar el Saugfix (accesorio) y conectarlo con la aspiradora. El Saugfix está montado en forma elástica y retrocede hasta la profundidad de perforación. De esta manera la cabeza del Saugfix siempre permanece cercana a la superficie.

## Manija adicional

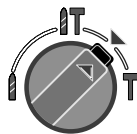
**Por razones de seguridad, el martillo perforador sólo debe utilizarse con la manija adicional 5.**

Al girar la manija adicional **5** puede trabajarse cómodamente, obteniéndose una postura corporal correcta.

Para girar la manija adicional **5**, gírese previamente el mango en sentido contrario al reloj.

**La manija adicional 5 debe apretarse fuertemente después.**

## Reglaje de la posición del cincel (Vario-lock)



El martillo perforador ligero es adecuado para pequeños trabajos de cincelado.

A fin de poder trabajar con comodidad, la herramienta (p.ej. el cincel plano) puede girarse para colocarla en la posición más conveniente. Con el martillo perforador puede trabajarse entonces perfectamente.

El portaherramientas puede regularse en 36 posiciones diferentes.

**¡Usar siempre guantes protectores!**

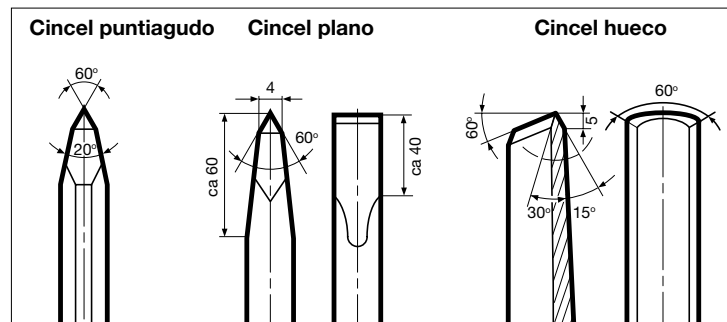
- Introducir la herramienta en el portaherramientas.
- Mientras se mantiene el botón de bloqueo **6** pulsado, girar el interruptor de parada de percusión y bloqueo de giro **7** para colocarlo en *Cincelar* (=reglaje del cincel).
- Al estar el interruptor de control de percusión y bloqueo de giro en esta posición *Cincelar*, la herramienta puede colocarse en la posición deseada.

**Para cincelar, el interruptor de control de percusión 7 y bloqueo de giro debe estar siempre en *Cincelar*.**

## Afilado de los cincelos

Sólo al utilizar herramientas perfectamente afiladas podrán lograrse buenos resultados. Por eso es importante afilar los cincelos oportunamente. Así se obtendrá una mayor vida de servicio de las herramientas y mejores prestaciones en el trabajo.

Los cincelos se afilarán sobre amoladoras circulares (p. ej. Edelkorund), bajo un chorro constante de agua. Las ilustraciones de abajo indican algunos valores informativos. Al afilarlos, debe llevarse cuidado de que no se presente en las cuchillas colores de revenido, pues de lo contrario podría deteriorarse la dureza de los cincelos.



## Tope de profundidad

El tope de profundidad **4** permite regular la profundidad del taladrado.

## Embrague contra sobrecarga

En caso de que el útil de taladrar se agarrote o quede enganchado, se interrumpe el accionamiento del husillo de taladrar.

Debido a las fuerzas resultantes en este caso, sujetar siempre el aparato de forma segura con ambas manos, cuidando además en mantener una posición estable.

## Mantenimiento y limpieza

### Antes de cualquier manipulación en el aparato extraer el enchufe de red.

Mantener siempre limpios el aparato y las ventanas de refrigeración para poder trabajar bien y seguro.

### Cambio de la caperuza antipolvo

Sustituir a tiempo una caperuza antipolvo **defectuosa**, ya que de penetrar polvo en el portaútiles, pueden presentarse fallos de funcionamiento.

Retraer el casquillo de enclavamiento **2**, mantenerlo en posición y desmontar la caperuza antipolvo **1** con un útil adecuado.

Mantener el casquillo de enclavamiento retraído y deslizar la caperuza antipolvo nueva hasta colocarla firmemente sobre el portaútiles, de manera que el casquillo de enclavamiento deje empujarse nuevamente hacia adelante.

Si a pesar del cuidadoso proceso de fabricación y control la máquina sufre un fallo, la reparación deberá encargarse a un punto de Servicio Técnico autorizado para revisar herramientas eléctricas Bosch.

Al solicitar aclaraciones o piezas de repuesto, ¡es imprescindible indicar siempre el número de pedido de 10 cifras!

## Garantía

Para los aparatos Bosch concedemos una garantía de acuerdo con las prescripciones legales específicas por países (comprobación a través de la factura o albarán de entrega).

Quedan excluidos de garantía los daños ocasionados por desgaste natural, sobrecarga o manejo inadecuado. Envíen Vdes., por favor, en caso de posible reclamación la máquina **sin desmontar** al suministrador de la misma o a un servicio Técnico de Bosch.

## Información sobre ruidos y vibraciones

Determinación de los valores de medición según norma EN 50 144.

El nivel de ruido de la máquina se eleva normalmente:

Presión acústica 86 dB(A). Resonancia acústica 99 dB(A).

### Usar protectores auditivos!

La aceleración se eleva normalmente a 10 m/s<sup>2</sup>.

## Asesoramiento y asistencia al cliente

Robert Bosch S.A.

Departamento de ventas

Herramientas Eléctricas

C/Hermanos García Noblejas, 19

E-28037 Madrid

☎ Asesoramiento al cliente . . . . . 900 100 601

Fax . . . . . (91) 408 29 78

## CE Declaración de conformidad

Declaramos bajo nuestra sola responsabilidad que este producto está en conformidad con las normas o documentos normalizados siguientes:

EN 50 144, EN 55 014, EN 61 000-3, HD 400 de acuerdo con las regulaciones 73/23/CEE, 89/336/CEE, 89/392/CEE.

CE 94

Dr. Alfred Odendahl

Dr. Eckerhard Strötgen



Robert Bosch GmbH, Geschäftsbereich Elektrowerkzeuge

## Instrucciones de Seguridad

**¡Atención! Cuando utilice herramientas eléctricas, observe las siguientes medidas fundamentales de seguridad, a fin de reducir el riesgo de descarga eléctrica, de lesiones y de incendio.**

**Lea y observe todas estas instrucciones antes de utilizar la herramienta.**

### 1. Mantenga el orden en su área de trabajo

El desorden en el área de trabajo aumenta el riesgo de accidente.

### 2. Tenga en cuenta el entorno del área de trabajo

No exponga las herramientas eléctricas a la lluvia. No utilice herramientas eléctricas en un entorno húmedo o mojado. Procure que el área de trabajo esté bien iluminada. No utilice herramientas eléctricas en la proximidad de líquidos o gases inflamables.

### 3. Protéjase contra las descargas eléctricas

Evite el contacto del cuerpo con las superficies conectadas a tierra, (p. ej. tuberías, radiadores, cocinas eléctricas, refrigeradores).

### 4. ¡Mantenga los niños alejados!

No permita que otras personas toquen la herramienta o el cable. Manténgalas alejadas de su área de trabajo.

### 5. Guarde sus herramientas en un lugar seguro

Las herramientas no utilizadas deberían estar guardadas en lugar seco, cerrado y fuera del alcance de los niños.

### 6. No sobrecargue la máquina

Trabajará mejor y más seguro dentro del margen de potencia indicado.

### 7. Utilice la herramienta adecuada

No utilice herramientas o dispositivos acoplables de potencia demasiado débil para ejecutar trabajos pesados. No utilice herramientas para trabajos para los que no han sido concebidas, p. ej. no utilice una sierra circular manual para cortar o podar un árbol.

### 8. Vista ropa de trabajo apropiada

No lleve vestidos anchos ni joyas. Podrían ser atrapados por piezas en movimiento. En trabajos al exterior, se recomienda llevar guantes de goma y calzado de suela antideslizante. Si su cabello es largo, téngalo recogido.

### 9. Lleve gafas de protección

Utilice también una mascarilla si el trabajo ejecutado produce polvo.

### 10. Cuide el cable de alimentación

No lleve la máquina por el cable ni tire de él para desconectarla de la base de enchufe. Preserve el cable del calor, del aceite y de las aristas vivas.

### 11. Asegure bien la pieza de trabajo

Emplee un dispositivo de fijación o una mordaza para mantener firme la pieza de trabajo. Ello es más seguro que usando su mano y le permite tener ambas manos libres para manejar la herramienta.

### 12. No alargue demasiado su radio de acción

Evite adoptar una posición que fatigue su cuerpo. Mantenga un apoyo firme sobre el suelo y conserve el equilibrio en todo momento.

### 13. Mantenga sus herramientas cuidadosamente

Mantenga sus herramientas afiladas y limpias a fin de trabajar mejor y más seguro. Observe las prescripciones de mantenimiento y las indicaciones de cambio del utillaje.

Verifique regularmente el estado de la clavija y del cable de alimentación, y en caso de estar dañados, hágalos cambiar por una estación de servicio autorizada. Verifique el cable de extensión periódicamente y cámbielo si está dañado. Mantenga las empuñaduras secas y exentas de aceite y de grasa.

### 14. Desenchufe la clavija de la base de enchufe

En caso de no utilización, antes de proceder al mantenimiento y cuando cambie accesorios tales como hojas de sierra, brocas y cuchillas.

### 15. Retire las llaves de maniobra

Antes de poner la herramienta en marcha, asegúrese de que las llaves y útiles de reglaje hayan sido retirados.

### 16. Evite un arranque involuntario

No lleve la máquina teniendo el dedo sobre el interruptor en tanto que esté enchufada. Asegúrese de que el interruptor éste en posición de paro antes de enchufar la máquina a la red.

### 17. Cable de prolongación para el exterior

En el exterior, utilice solamente cables de prolongación homologados y marcados en consecuencia para ello.

### 18. Esté siempre alerta

Observe su trabajo. Use el sentido común. No trabaje con la herramienta cuando esté cansado.

### 19. Controle si su herramienta esta dañada

Antes de usar nuevamente la herramienta, verifique cuidadosamente los dispositivos de seguridad o las piezas ligeramente dañadas. Verifique si el funcionamiento de las piezas en movimiento es correcto, si no se gripan, o si otras, piezas son dañadas. Todos los componentes deben estar montados correctamente y reunir las condiciones para garantizar el funcionamiento impecable del aparato. Todo dispositivo de seguridad y toda pieza dañada, deben ser reparadas o sustituidas de forma apropiada por un taller del servicio postventa, a menos que no de indique otra cosa en el manual de instrucciones. Todo interruptor de mando defectuoso debe ser reemplazado por un taller del servicio postventa. No utilice ninguna máquina cuyo interruptor no pueda abrir y cerrar el circuito correctamente.

### 20. ¡Atención!

El uso de accesorios y acoplamientos distintos de los mencionados en el manual de instrucciones o recomendados en el catálogo del fabricante de la máquina, puede significarle un riesgo de lesiones personales. Para amoladoras: Conserve la protección del disco en su lugar. Use siempre gafas de protección. Use sólo discos con "Velocidad de seguridad" por lo menos tan alta como las "RPM en vacío" marcadas sobre la placa de características. Use protectores para los oídos cuando trabaje durante un tiempo prolongado. Para martillos: Use protectores para los oídos cuando trabaje durante un tiempo prolongado.

### 21. Haga reparar su herramienta por un especialista

Esta herramienta eléctrica está de acuerdo con las reglas de seguridad en vigor. Toda reparación debe ser hecha por un especialista y únicamente con piezas de origen, si no, puede acarrear graves riesgos para la seguridad del usuario.

## Dados técnicos do aparelho

P

Martelo de perfuração	GBH 2-24 DS	GBH 2-24 DSE	GBH 2-24 DSR
Número de encomenda	0 611 228 0..	0 611 228 0..	0 611 228 0..
Reg. do nº. d. rotações	–	●	●
Préselecção dos rotações	–	–	●
Marcha à direita/à esqu.	–	–	●
Potência de consumo nominal [W]	620	620	620
Potência de saída [W]	360	360	360
Nº. de impactos [min <sup>-1</sup> ]	4850	0 ... 4850	0 ... 4850
Força de cada impacto [J]	2,15	2,15	2,15
Nº. nominal de rotações (ca.):			
Marcha à direita [min <sup>-1</sup> ]	870	0 ... 870	0 ... 870
Marcha à esquerda [min <sup>-1</sup> ]	–	–	0 ... 500
Dispositivo receptor da ferramentae	SDS-plus	SDS-plus	SDS-plus
Garganta de fuso (Norma EU) [mm]	Ø 43	Ø 43	Ø 43
Regulação do cinzel	36 posições	36 posições	36 posições
Capacidade de perfuração (max.):			
Pedra [mm]	24	24	24
Granito [mm]	16	16	16
Madeira [mm]	30	30	30
Aço [mm]	13	13	13
Peso (sem acessórios) [kg]	ca. 2,4	ca. 2,4	ca. 2,4
Classe de protecção	▣ / II	▣ / II	▣ / II

## Elementos do aparelho

- 1 Capa protectora contra o pó
- 2 Luva de travamento
- 3 Abertura de ventilação
- 4 Encosto de profundidade
- 5 Alça auxiliar
- 6 Botão para destravar
- 7 Botão de selecção
- 8 Interruptor de marcha à esquerda/ à direita (GBH 2-24 DSR)
- 9 Interruptor ligar/desligar
- 10 Botão para travar

**Acessórios ilustrados ou descritos não estão totalmente abrangidos no fornecimento.**

## Utilização conforme as disposições

O aparelho é indicado para furar com percussão e furar em tijolos, betão e pedra natural, assim como a eliminação de reboco e para leves trabalhos de cinzelagem.

Além disto é apropriado para perfurar madeira, plástico e metal, e para aprefusar.

## Protecção do meio-ambiente



### Reciclagem de matérias primas em vez de eliminação de lixo

Recomenda-se sujeitar o aparelho, os acessórios e a embalagem a uma reutilização ecológica.

Estas instruções foram manufacturadas com papel reciclável isento de cloro.

Para efeitos de uma reciclagem específica, as peças de plástico dispõem de uma respectiva marcação.





## Para sua segurança



**Um trabalho seguro com o aparelho só é possível após ter lido atentamente as instruções de serviço e as indicações de segurança e após observar rigorosamente as indicações nelas contidas.**

**Uma instrução prática é vantajosa.**



O aparelho não deve estar húmido, nem deve ser utilizado em ambiente húmido.



Caso o cabo de rede for danificado ou cortado durante o trabalho, não toque no cabo. Tire imediatamente a ficha da tomada. Jamais utilizar o aparelho com um cabo danificado.



Durante o funcionamento, usar sempre óculos de protecção, luvas protectoras e calçado sólido. Usar um protector de ouvidos para evitar perturbações auditivas.

- Introduzir a ficha na tomada somente com o interruptor do aparelho desligado. Depois do uso, retirar a ficha da tomada.
- Tirar a ficha da tomada durante pausas de trabalho, quando não for utilizado e antes de todos trabalhos no aparelho (p. ex. substituição de ferramentas, manutenção, limpeza, ajustes). Não transportar o aparelho pelo cabo.
- Sempre conduzir o cabo para trás da máquina.
- Guarde o aparelho fora do alcance das crianças.
- Ao trabalhar com o aparelho, segure-o sempre com ambas as mãos e mantenha uma posição firme.
- Pessoas com menos de 16 anos não devem conduzir o aparelho.
- A Bosch só pode garantir um funcionamento perfeito do aparelho, se forem utilizados acessórios genuínos Bosch.

## Antes da colocação em funcionamento



Examinar, p. ex. com um aparelho de detecção de metais, se abaixo das superfícies a trabalhar se encontram linhas eléctricas e condutas de gás ou de água de assentamento não visível.

### Tenha em atenção a tensão da rede!

A tensão da fonte de corrente deve corresponder às indicações no logotipo do aparelho.

Aparelhos de 230 V podem também ser operados em redes com corrente de 220 V.

O cabo de ligação e a ficha devem estar em perfeitas condições de funcionamento.

## Colocação em funcionamento

### Funcionamento breve

- Para ligar: premir o interruptor ligar/desligar **9**.
- Para desligar: soltar o interruptor ligar/desligar **9**.

### Funcionamento contínuo

- Para ligar: premir o interruptor ligar/desligar **9** e simultaneamente bloqueá-lo com o botão **10**.
- Para desligar: premir o interruptor ligar/desligar **9** e soltá-lo.

## Regulação do número de rotações

Através de maior ou menor pressão sobre o interruptor ligar/desligar **9** pode-se regular continuamente o número de rotações durante o funcionamento.

É assim possível uma perfuração lenta, por exemplo, em superfícies lisas como azulejos, evitando-se que a broca escorregue. Evita-se também o estilhaçamento do furo.

### Valores teórico

- Perfurar com percussão em betão ou pedra:  
Premir o interruptor de ligar-desligar **9** o máximo possível.
- Furar em aço ou madeira:  
Premir o interruptor de ligar-desligar **9** até a metade.

## Mudar a ferramenta



A ferramenta SDS-plus movimenta-se livremente de acordo com o sistema. Assim, surge durante a rotação em vazio um desvio na rotação que é automaticamente centrado durante a perfuração. Isto não tem quaisquer consequências sobre a precisão da perfuração.

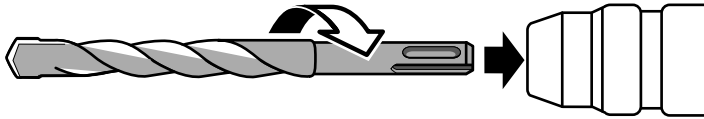
**Ao substituir ferramentas, observe que a tampa de protecção contra pó 1 não seja danificada.**

### Introduzir:

Limpar e lubrificar levemente as ferramentas antes de introduzi-las.

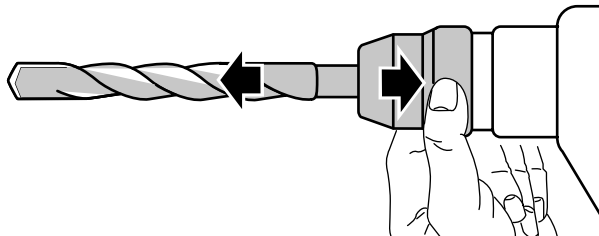
Introduzir a ferramenta livre de pó no encabadouro com movimentos rotativos até travar. A ferramenta trava-se automaticamente.

Controlar se o travamento está firme, puxando a ferramenta.



### Retirar:

Puxar a bucha de aperto 2 para trás, mantê-la nesta posição e retirar a ferramenta.



## Botão de selecção

**Colocar o interruptor de paragem de impactos 7 na posição Furar (accionar somente quando parado).**

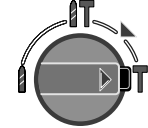
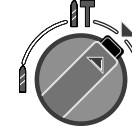
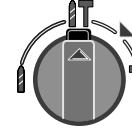
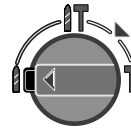
Premir o botão de destravar 6 do botão de selecção 7 e, simultaneamente, escolher a posição desejada.

Furar

Perfurar

Regulação do cinzel  
(Variolock)

Cinzelamento  
(Paragem)

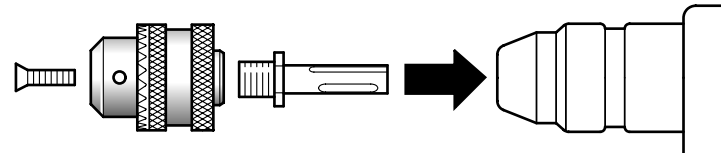


## Broca com haste cilíndrica

Com o mandril de coroas dentadas (acessório) e o correspondente adaptador (acessório) é possível efectuar trabalhos de perfuração em aço, madeira e plástico.

Rodar o mandril de brocas montado e sem pó para dentro do dispositivo receptor da ferramenta, introduzindo-o até engatar. O travamento dá-se automaticamente. Controlar o bloqueio puxando pelo mandril de brocas.

**Colocar o interruptor de paragem de impactos 7 na posição Furar (accionar somente quando parado).**



## Marcha à esquerda/à direita /Aparafusar

O sentido de marcha do aparelho pode ser escolhido através do interruptor de marcha à esquerda/à direita **8**.

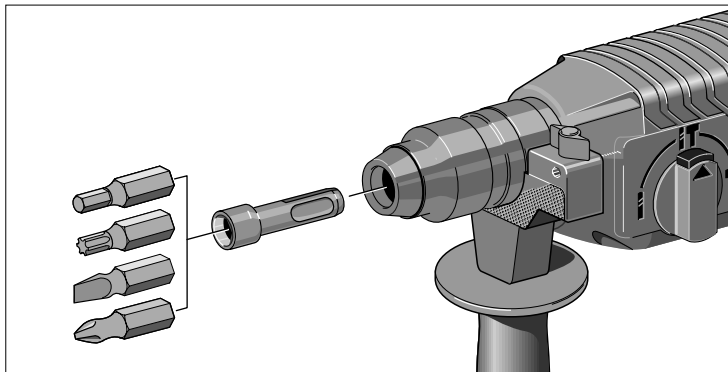
Para um melhor desaperto de uniões completamente aparafusadas, o número de rotações da marcha à esquerda encontra-se limitado em 500 rotações/minuto.

Por razões de segurança, o interruptor ligar/desligar **9** não pode ser retido através da trava **10**.

Para apertar parafusos, tem de se utilizar o fixador universal com haste SDS-plus.

### Aparafusar

- Ajustar o sentido da marcha para a direita.
- O número de rotações pode ser regulado com o interruptor de ligar/desligar **9**.



## Tabela do número de rotações

Utilização*	Botão de selecção	Regulação do número de rotações
Cinzelamento		
Perfuração de percussão Betão/Pedra		
Perfuração Madeira/Aço		
Aparafusar/ desparafusar		

\* Estes dados são valores aproximados e têm de ser adaptados ao material e ao diâmetro da perfuração.

## Aspiração de pó

A aspiração de pó evita a acumulação de sujidades, uma elevada concentração de pó no ar de respiração e facilita a eliminação do pó.

A máquina pode ser directamente ligada à tomada de um aspirador multi-usos da Bosch **com activação telecomandada**. Ligando a máquina este é activado automaticamente.

### Saugfix

Montar o dispositivo de aspiração e ligar o aspirador. O dispositivo de aspiração tem elasticidade até à profundidade de perfuração pré-determinada. Deste modo, a cabeça do dispositivo de aspiração mantém-se sempre junto à superfície.

## Alça auxiliar

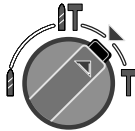
**Por motivos de segurança, o martelo de perfuração tem de ser sempre utilizado com a alça auxiliar 5.**

Rodando a alça auxiliar **5**, consegue-se um trabalho menos fatigante e, assim, uma mais segura postura corporal.

Para girar a alça auxiliar **5**, soltar antes da utilização a alça no sentido contrário ao dos ponteiros do relógio.

**Depois da utilização, voltar a apertar a alça auxiliar 5.**

## Regulação do cinzel (Vario-lock)



O martelo de perfuração é adequado para pequenos trabalhos de cinzelamento.

Para evitar trabalho fatigante, pode-se rodar a ferramenta (p.ex. um cinzel chato) até estar na posição certa. Pode-se depois trabalhar com o martelo de perfuração na posição ideal.

O dispositivo receptor da ferramenta pode ser regulado em 36 posições diferentes.

### Calçar sempre luvas de protecção!

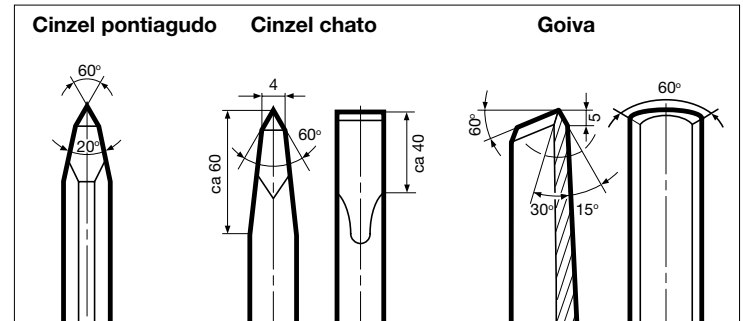
- Colocar a ferramenta no dispositivo receptor da ferramenta.
- Premir o botão para destravar **6** e simultaneamente rodar o botão de selecção **7** para a posição de *regulação do cinzel*. Com o botão de selecção nesta posição de Vario-lock, pode-se rodar o dispositivo receptor da ferramenta para a posição desejada.
- Continuar a rodar o botão de selecção até que ele engate na posição de cinzelamento de forma a fixar o dispositivo receptor da ferramenta nesta posição.

**Para o cinzelamento, é necessário que o botão de selecção 7 esteja sempre na posição de cinzelamento.**

## Afiar as ferramentas de cinzelamento

As ferramentas de cinzelamento têm de estar bem afiadas para se atingir bons resultados. Por isso, afie as ferramentas atempadamente. Ao fazê-lo, está a assegurar uma longa duração para as suas ferramentas e um bom rendimento de trabalho.

Afie as ferramentas de cinzelamento nos discos de lixar (por exemplo corundo fino) sob uma corrente de água sempre igual. Encontra os valores de referência para esta operação nas figuras abaixo apresentadas. Tenha cuidado para que não surjam quaisquer cores de recozimento nos gumes, porque isso pode prejudicar a dureza das ferramentas de cinzelamento.



## Encosto de profundidade

A profundidade da perfuração pode ser regulada através do encosto de profundidade **4**.

## Embraiagem de sobrecarga

Caso a ferramenta emperrar ou enganchar, será interrompido o accionamento do fuso da furadeira.

Devido às forças exercidas durante o processo, deve-se sempre segurar o aparelho com ambas as mãos e manter uma posição firme.

## Manutenção e limpeza

### Tirar a ficha da tomada antes de todos os trabalhos no aparelho.

Sempre manter o aparelho e as aberturas de ventilação limpas, para trabalhar bem e de forma segura.

### Substituição da capa protectora contra o pó

Capas de protecção contra pó danificadas devem ser substituídas a tempo, pois pó que entra no encabadouro pode levar a avarias no funcionamento.

Puxar a bucha de aperto **2** para trás, manter nesta posição, e puxar a capa de protecção contra pó **1** com uma ferramenta apropriada.

Colocar uma nova capa de protecção contra pó na bucha de aperto puxada para trás, até que esta esteja firmemente fixa sobre o encabadouro e a bucha de aperto possa ser deslocada para frente.

Caso o aparelho venha a apresentar falhas, apesar de cuidadosos processos de fabricação e de controlo de qualidade, deve ser reparado em um serviço técnico autorizado para aparelhos eléctricos Bosch.

No caso de informações e encomendas de acessórios indique por favor sem falta o número de encomenda de 10 algarismos do aparelho!

## Garantia

Prestamos garantia para aparelhos Bosch de acordo com as disposições legais/específicas do país (comprovação através da factura ou da guia de remessa).

Avarias provenientes de desgaste natural, so-brecarga ou má utilização não são abrangidas pela garantia. Em caso de reclamação enviar o aparelho, **sem ser desmontado**, ao fornecedor ou a um serviço de assistência técnica autorizado Bosch Ferramentas Electricas.

## Informações sobre ruído e vibrações

Valores de medida de acordo com EN 50 144.

O nível de ruído avaliado A do aparelho é tipicamente:

Nível de pressão acústica 86 dB(A). Nível de potência acústica 99 dB(A).

### Utilize protectores acústicos!

A aceleração avaliada é tipicamente de 10 m/s<sup>2</sup>.

## Serviço

Robert Bosch LDA  
Avenida Infante D. Henrique  
Lotes 2E-3E  
P-1800 Lisboa

☎ ..... (01) 8 51 92 31

## CE Declaração de conformidade

Declaramos sob nossa exclusiva responsabilidade que este producto cumpre as seguintes normas ou documentos normativos: EN 50 144, EN 55 014, EN 61000-3, HD 400 de acordo com as disposições das directivas 73/23/CEE, 89/336/CEE, 89/392/CEE.

CE 94 Dr. Alfred Odendahl Dr. Eckerhard Strötgen

*ppa Odendahl i.v. Strötgen*

Robert Bosch GmbH, Geschäftsbereich Elektrowerkzeuge

## Instruções de Segurança

**Atenção! Ao utilizar ferramentas eléctricas há que observar determinadas medidas básicas de segurança, à fim de se evitar o risco de incêndio, choques eléctricos e acidentes pessoais.**

**Leia estas instruções na íntegra, antes de utilizar o aparelho, conservando-as depois em seu poder.**

- 1. Mantenha o local de trabalho arrumado**  
A desordem no local de trabalho pode ser motivo de acidente.
- 2. Tenha em consideração o ambiente que o rodeia**  
Não exponha as ferramentas eléctricas à chuva. Não utilize ferramentas eléctricas em locais húmidos ou molhados. Trabalhe em local bem iluminado. Não utilize ferramentas eléctricas junto de líquidos ou gases inflamáveis.
- 3. Evite um choque eléctrico**  
Evite o contacto com superfícies ligadas à terra, como por exemplo tubos, radiadores, fogões, frigoríficos.
- 4. Mantenha as crianças afastadas!**  
Não deixe que outras pessoas toquem na ferramenta ou no cabo eléctrico. Não permita que permaneçam no seu local de trabalho.
- 5. Guarde as ferramentas em local seguro**  
As ferramentas que não estão à ser utilizadas devem ser guardadas em local seco e fechado, ao qual as crianças não tenham acesso.
- 6. Não sobrecarregue a ferramenta**  
Conseguirá trabalhar melhor e com mais segurança se observar os limites indicados.
- 7. Utilize a ferramenta apropriada**  
Não use ferramentas demasiado fracas para trabalhos pesados. Não empregue ferramentas em trabalhos e para fins à que não se destinam; não se sirva, por exemplo, de uma serra circular manual para cortar árvores ou troncos.
- 8. Escolha vestuário apropriado para o trabalho**  
Não use vestuário largo ou jóias, pois podem prender-se nalguma peça móvel. Nos trabalhos de exterior aconselha-se o uso de luvas de borracha e sapatos que não escorreguem. Se tiver cabelo comprido coloque uma rede na cabeça.
- 9. Utilize óculos de protecção**  
Coloque também uma máscara durante os trabalhos que ocasionam a formação de pó.
- 10. Não force o cabo eléctrico**  
Nunca transporte a ferramenta pelo cabo e não o puxe para tirar a ficha da tomada. Proteja o cabo de calor e evite o seu contacto com óleo e objectos cortantes.
- 11. Mantenha fixe à peça à trabalhar**  
Utilize dispositivos de fixação ou um torno, a fim de fixar a peça à trabalhar. Torna-se mais seguro do que a fixação manual e permite manejar a máquina com ambas as mãos.
- 12. Controle a sua posição**  
Evite posições fora do normal. Escolha uma posição segura e mantenha sempre o equilíbrio.
- 13. Efectue uma manutenção cuidada das suas ferramentas**  
Tenha as ferramentas sempre afiadas e limpas, para que possa trabalhar bem e em

segurança. Cumpra as instruções de conservação e manutenção, bem como as indicações acerca da substituição de ferramentas. Controle regularmente o estado da ficha e do cabo eléctrico, mandando-os substituir por um técnico especializado, em caso de se encontrarem danificados. Mantenha os manipuladores secos e isentos de óleo e gordura.

- 14. Não mantenha o aparelho ligado à rede eléctrica**  
Quando não estiver a uso, antes da conservação e ao trocar de acessórios, como por exemplo a folha da serra, a broca, etc.
- 15. Retire as chaves de ajustamento**  
Antes de fazer a ligação, verifique se as chaves e ferramentas de ajustamento foram previamente retiradas.
- 16. Evite ligações despropositadas**  
Não transporte ferramentas ligadas à corrente com o dedo colocado no interruptor de comando. Antes de ligar o aparelho à rede, certifique-se de que o interruptor de comando se encontra desligado.
- 17. Cabo de extensão no exterior**  
No exterior utilize apenas um cabo de extensão próprio para esse fim.
- 18. Mantenha-se sempre atento**  
Verifique o que vai fazendo. Proceda com precaução. Não utilize a ferramenta, desde que sinta que não se consegue concentrar.
- 19. Verifique se o aparelho apresenta danos**  
Antes de continuar à utilizar a ferramenta, verifique cuidadosamente se os dispositivos de protecção e peças que apresentam pequenas danificações estão operacionais. Veja se as peças móveis funcionam devidamente, sem encravarem ou se existem peças danificadas. Todas as peças têm que ser correctamente montadas, permitindo e garantindo um perfeito funcionamento do aparelho. Todas as peças e dispositivos de protecção que se encontrem danificados devem ser convenientemente reparados ou substituídos pelo competente serviço de assistência. Também os interruptores de comando devem ser substituídos pelo competente serviço de assistência. Não utilize as ferramentas caso o interruptor de comando não trabalhe.
- 20. Atenção!**  
Para sua própria segurança, nunca utilize acessórios ou aparelhos adicionais que não se encontrem indicados nas instruções de serviço, ou não sejam recomendados pelo fabricante da ferramenta. A utilização de outros acessórios, para além dos indicados nas instruções de serviço, ou no catálogo, poderá ser motivo de acidentes pessoais.
- 21. Repare a sua ferramenta num concessionário autorizado**  
As ferramentas eléctricas são fabricadas de acordo com importantes normas de segurança. As reparações das ferramentas eléctricas só podem ser feitas em centros de assistência autorizados pela marca pois de forma contrária o utilizador incorrerá em riscos de utilização adicionais.

## Dati tecnici



<b>Martello perforatore</b>	<b>GBH 2-24 DS</b>	<b>GBH 2-24 DSE</b>	<b>GBH 2-24 DSR</b>
Codice di ordinazione	0 611 228 0..	0 611 228 6..	0 611 228 7..
Regolazione numero giri	–	●	●
Selezione del nr. di giri	–	–	●
Funzionamento reversibile	–	–	●
Potenza nominale assorbita [W]	620	620	620
Potenza resa [W]	360	360	360
Numero colpi [min <sup>-1</sup> ]	4850	0 ... 4850	0 ... 4850
Forza colpo singolo [J]	2,15	2,15	2,15
Numero di giri nominale (ca.):			
Rotazione a destra [min <sup>-1</sup> ]	870	0 ... 870	0 ... 870
Rotazione a sinistra [min <sup>-1</sup> ]	–	–	0 ... 500
Alloggiamento utensile	SDS-plus	SDS-plus	SDS-plus
Collare alberino (Norma Europa) [mm]	Ø 43	Ø 43	Ø 43
Regolazione scalpello	36 posizioni	36 posizioni	36 posizioni
Diametro massimo (max.):			
Pietra [mm]	24	24	24
Granito [mm]	16	16	16
Legno [mm]	30	30	30
Acciaio [mm]	13	13	13
Peso (senza accessori) [kg]	ca. 2,4	ca. 2,4	ca. 2,4
Classe di protezione	▣ / II	▣ / II	▣ / II

## Elementi dell'apparecchio

- |  |   |
|--|---|
| 1 Cappuccio parapolvere                      | 8 Interruttore funzionamento reversibile (GBH 2-24 DSR) |
| 2 Bussola di bloccaggio                      | 9 Interruttore inserimento/disinserimento               |
| 3 Fessura di ventilazione                    | 10 Pulsante di arresto                                  |
| 4 Asta di profondità                         |   |
| 5 Impugnatura supplementare                  |   |
| 6 Pulsante di sbloccaggio                    |   |
| 7 Interruttore arresto rotazione-percussione |   |

**Gli accessori illustrati o descritti in parte non sono compresi nella fornitura.**

## Uso conforme alle norme

La macchina è idonea per la foratura a martello e per la foratura in mattoni, nel calcestruzzo e nella roccia naturale, cosippure per disincrostare intonaci e per l'esecuzione di leggeri lavori di scarpellatura. Esso è inoltre idoneo per forature nel legno, nei materiali sintetici, nel metallo ed è anche adatto per avvitature.

## Avvertenze per la protezione dell'ambiente



### Recupero di materie prime, piuttosto che smaltimento di rifiuti

Apparecchio, accessori ed imballaggio dovrebbero essere inviati ad una riutilizzazione ecologica.

Queste istruzioni sono stampate su carta riciclata sbiancata senza cloro. I componenti in plastica sono contrassegnati per il riciclaggio selezionato.



## Per la Vostra sicurezza



**E' possibile lavorare con la macchina senza incorrere in pericoli soltanto dopo aver letto completamente le istruzioni per l'uso, l'opuscolo avvertenze per la sicurezza e seguendo rigorosamente le istruzioni in esse contenute. Fatevi istruire praticamente prima di passare all'operazione pratica.**



La macchina non può essere umida né può essere utilizzata in un ambiente umido.



Se durante un'operazione di lavoro viene danneggiato oppure troncato il cavo dell'alimentazione di rete, non toccare il cavo ma estrarre immediatamente la spina dalla presa. Mai utilizzare la macchina con un cavo danneggiato.



Durante i lavori portare sempre occhiali protettivi, guanti e scarpe robuste.  
Per evitare danni all'udito portare sempre un dispositivo di protezione contro i rumori.

- Infilare la spina di alimentazione solo ad apparecchio spento.  
Dopo l'impiego sfilare la spina di alimentazione.
- Sfilare la spina dalla presa durante le pause di lavoro, quando la macchina non viene usata e prima di ogni intervento sulla macchina stessa (p.e. sostituzione degli utensili di lavoro, manutenzione, pulizia, impostazione). Non trasportare la macchina tenendola per il cavo.
- Il cavo della macchina deve essere sempre tenuto nella parte opposta della macchina.
- Conservate l'apparecchio e gli accessori in modo da renderli inaccessibili ai bambini.
- Durante le operazioni di lavoro è necessario tenere la macchina sempre con entrambe le mani ed adottare una posizione di lavoro sicura.
- Persone minori di 16 anni non sono autorizzate ad operare con la macchina.
- La Bosch garantisce un perfetto funzionamento della macchina soltanto se vengono utilizzati accessori originali.

## Prima della messa in servizio



Accertare prima, p. es. con un localizzatore di metallo, l'eventuale presenza di cavi elettrici, tubi del gas e dell'acqua installati in modo invisibile sotto le superfici da lavorare.

### Osservare la tensione di rete!

La tensione della sorgente di corrente deve corrispondere ai dati riportati sulla targhetta di fabbricazione della macchina.

Macchine da 230 V possono essere collegate anche ad una rete di alimentazione da 220 V.

Il cavo di collegamento e la spina devono essere in perfetto stato.

## Messa in servizio

### Esercizio breve

- Inserimento: Premere l'interruttore di inserimento-disinserimento **9**.
- Disinserimento: Rilasciare l'interruttore di inserimento-disinserimento **9**.

### Esercizio prolungato

- Inserimento: Premere l'interruttore di inserimento-disinserimento **9** e contemporaneamente bloccare con il pulsante **10**.
- Disinserimento: Premere e rilasciare l'interruttore di inserimento-disinserimento **9**.

## Regolazione del numero di giri

Il numero di giri può essere regolato in modo continuo durante il funzionamento esercitando una maggiore o minore pressione sull'interruttore di inserimento-disinserimento **9**.

E' così possibile una lenta centratura, per esempio su superfici lisce come piastrelle, dove viene impedito lo scivolamento della punta. Viene evitata anche la scheggiatura del foro.

### Valores indicativo

- Foratura a martello nel calcestruzzo oppure pietra:  
Premere al massimo l'interruttore inserimento-disinserimento **9**.
- Forare nell'acciaio o nel legno:  
Premere l'interruttore inserimento-disinserimento **9** fino alla posizione media.



## Cambio degli utensili



Per motivi inerenti al sistema, l'utensile SDS-plus può essere mobile. Si forma così una eccentricità durante il funzionamento a vuoto che viene annullata automaticamente durante la trapanatura. Questo sistema non ha nessun effetto sulla precisione del foro di trapanatura.

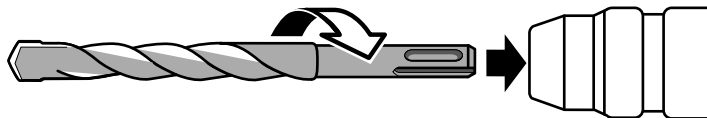
**Sostituendo gli utensili, attenzione a non danneggiare la protezione antipolvere 1.**

### Inserire:

Prima dell'inserimento, pulire l'utensile e lubrificarlo leggermente.

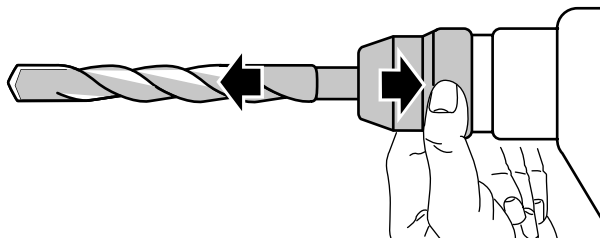
Ruotandolo, spingere l'utensile libero da polvere nell'attacco utensili fino a quando abbia raggiunto la posizione di incastro. L'utensile si blocca autonomamente.

Controllare il bloccaggio tirando l'utensile.



### Estrarre:

Tirare all'indietro la bussola di bloccaggio 2, mantenerla in questa posizione ed estrarre l'utensile.

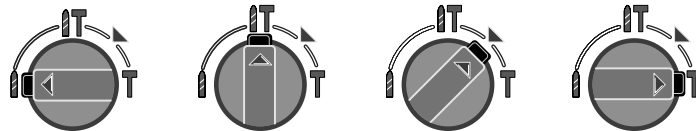


## Interruttore di arresto rotazione-percussione

Disporre su **Forare** l'interruttore di percussione 7 (azionare solo a macchina ferma).

Premere il pulsante di sbloccaggio 6 sull'interruttore di arresto rotazione-percussione 7 e portare contemporaneamente il pulsante nella posizione desiderata.

**Forare**   **Foratura a martello**   **Regolazione scalpello (Variolock)**   **Scalpellatura (arresto rotazione)**

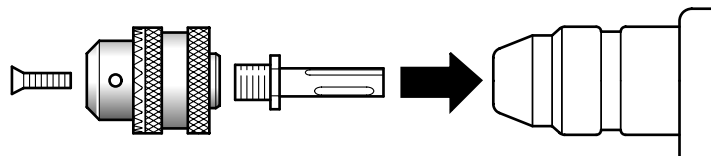


## Punta con stelo cilindrico

Con il mandrino a cremagliera (accessorio) e con il relativo adattatore (accessorio) si possono eseguire lavori in acciaio, legno e materiale sintetico.

Mediante rotazione, introdurre il mandrino antipolvere già montato nell'attrezzo portautensile e spingere finché si innesta. L'arresto è automatico. Controllare l'arresto tirando il mandrino.

Disporre su **Forare** l'interruttore di percussione 7 (azionare solo a macchina ferma).



## Funzionamento di reversibilità/avvitamento

Il senso di rotazione della macchina può essere selezionato con l'interruttore di reversibilità **8**.

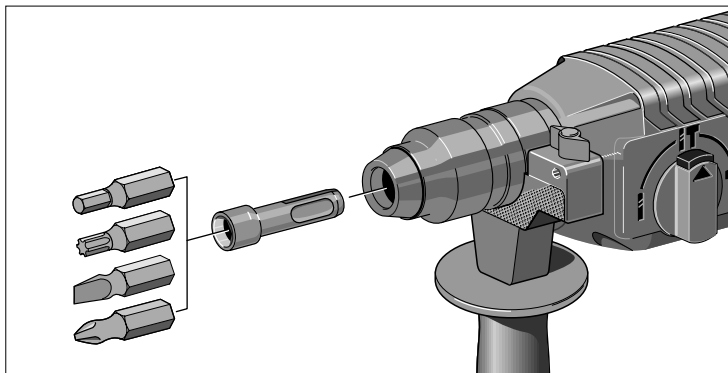
Per svitare meglio viti avvitate completamente, nella rotazione a sinistra la velocità di rotazione è limitata a 500 giri/min.

Per motivi di sicurezza l'interruttore di funzionamento **9** nella rotazione a sinistra non può essere bloccato con il pulsante di fermo **10**.

Per l'avvitamento di viti deve essere utilizzato il supporto universale con stelo SDS-plus (accessorio).

### Avvitare

- Registrare il senso di funzionamento su "corsa destrorsa".
- Il numero di giri può essere regolato con l'interruttore di inserimento/disinserimento **9**.



## Tabella numero di giri

Applicazione*	Interruttore arresto rotazione-percussione	Regolazione numero giri
Scalpellatura		
Foratura a martello Calcestruzzo/pietra		
Trapanatura Legno/acciaio		
Avvitamento		

\* Le indicazioni rappresentano dei valori approssimativi e devono essere variate a seconda del diametro del foro e del materiale.

## Aspirazione della polvere

L'aspirazione della polvere impedisce il diffondersi di notevole sporcizia, di alti livelli d'inquinamento da polvere nell'aria respirata e favorisce il suo smaltimento.

L'apparecchio può essere collegato direttamente alla presa di un aspiratore universale Bosch **con telecomando** ed entra in funzione automaticamente all'accensione dell'apparecchio.

### Saugfix

Montare il Saugfix (accessorio) e collegare l'aspirapolvere. Il Saugfix molleggia indietro fino alla prevista profondità del foro. Con ciò la testa del Saugfix viene mantenuta sempre aderente alla superficie.

## Impugnatura supplementare

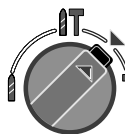
**Per motivi di sicurezza il martello perforatore deve essere utilizzato solo con l'impugnatura supplementare 5.**

Spostando l'impugnatura supplementare **5** viene ottenuta una posizione del corpo senza affaticamento e quindi sicura.

Allentare prima l'impugnatura in senso antiorario spostando l'impugnatura supplementare **5**.

**L'impugnatura supplementare 5 deve essere successivamente serrata di nuovo.**

## Regolazione della posizione dello scalpello (Vario-lock)



Il martello perforatore è adatto a leggeri lavori di scalpellatura.

Per poter lavorare senza fatica, l'utensile (p.es. lo scalpello piatto) può essere portato nella posizione desiderata mediante rotazione. Con il martello perforatore si può quindi lavorare nella posizione ottimale.

L'alloggiamento dell'utensile può essere regolato in 36 posizioni.

### Portare guanti protettivi!

- Inserire l'utensile nel rispettivo alloggiamento.
- Premere il pulsante di sbloccaggio **6** e ruotare contemporaneamente l'interruttore di arresto rotazione-percussione **7** su *regolazione dello scalpello*.

L'alloggiamento dell'utensile può essere ruotato nella posizione desiderata con l'interruttore di arresto rotazione-percussione in questa posizione prevista per la scalpellatura.

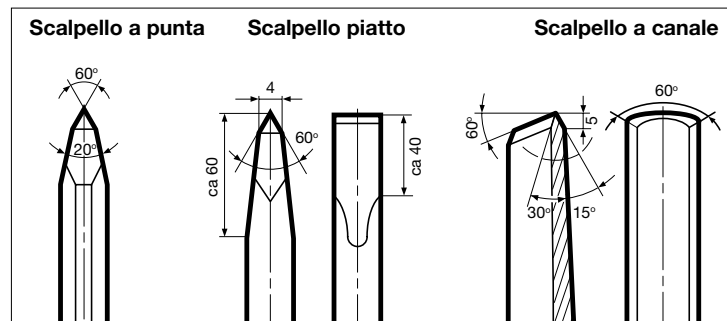
- Continuare a ruotare l'interruttore di arresto rotazione-percussione fino a quando esso scatta nella posizione di scalpellatura, per poter fissare l'alloggiamento dell'utensile in questa posizione.

**L'interruttore di arresto rotazione-percussione 7 deve trovarsi sempre nella posizione prevista per la scalpellatura.**

## Affilatura degli utensili di scalpellatura

Buoni risultati possono essere ottenuti solo con attrezzi di scalpellatura affilati, per cui essi vanno affilati in tempo. Così facendo potete ottenere elevate durate utili per i vostri utensili e buone prestazioni di lavoro.

Affilare gli utensili di affilatura su mole (per esempio corindone prezioso) sotto adduzione costante di acqua. I valori orientativi sono indicati nelle figure riportate sotto. Fare attenzione che non si presentino colori di rinvenimento sui taglienti, poiché altrimenti ne viene compromessa la durezza degli utensili di scalpellatura.



## Asta di profondità

La profondità di trapanatura può essere registrata con l'asta di profondità **4**.

## Frizione di sovraccarico

Se il trapano si blocca oppure rimane agganciato, viene interrotta la trasmissione all'alberino filettato.

Per via delle forze sviluppate in una situazione del genere, è necessario mantenere la macchina sempre con entrambe le mani ed assicurarsi una buona posizione di lavoro.

## Manutenzione e pulizia

### Prima di iniziare i lavori sulla macchina, sfilare la spina dalla presa.

Mantenere la macchina e le fessure di ventilazione sempre in perfetto stato di pulizia per poter lavorare bene e sicuri.

### Sostituzione del cappuccio parapolvere

Sostituire in tempo protezioni antipolvere **danneggiate**, perchè la polvere che penetra nell'attacco utensili può provocare delle disfunzioni del funzionamento.

Ritirare la bussola di bloccaggio **2**, mantenerla ed estrarre la protezione antipolvere **1** utilizzando un utensile adatto.

Applicare una nuova protezione antipolvere tenendo ritirata la bussola di bloccaggio fino a quando si trovi ben posata sull'attacco utensili e la bussola di bloccaggio possa essere di nuovo spinta in avanti.

Se nonostante gli accurati procedimenti di produzione e di controllo la macchina dovesse guastarsi, la riparazione va fatta effettuare da un punto di assistenza autorizzato per gli elettrotensili Bosch.

Comunicare sempre il codice di ordinazione a 10 cifre dell'elettrotensile in caso di richieste o di ordinazione di pezzi di ricambio!

## Garanzia

Per gli apparecchi Bosch forniamo garanzia conforme alle disposizioni di legge paesi di vendita specifiche dei (certificazione a mezzo fattura o bolla di consegna).

Guasti derivanti da usura naturale, sovraccarico o uso improprio del apparecchio sono esclusi dalla garanzia.

**La garanzia è subordinata alla compilazione completa di questo certificato.**

**Modello:** \_\_\_\_\_

**Data di acquisto:** \_\_\_\_\_

**Rivenditore (Timbro e firma):**

Si accettano reclami solo se l'apparecchio viene inviato, **non smontato**, al fornitore oppure a una officina del Servizio Assistenza Clienti Bosch per utensili elettrici.

## Informazioni sulla rumorosità e sulla vibrazione

Valori misurati conformemente alla norma EN 50 144.

La misurazione A del livello di pressione acustica dell'utensile è di solito di: Livello di rumorosità 86 dB(A). Potenza della rumorosità 99 dBA).

### Utilizzare le cuffie di protezione!

L'accelerazione misurata raggiunge di solito il valore di 10 m/s<sup>2</sup>.

## Servizio post-vendita

### Italia

Robert Bosch S.P.A  
Servizio Assistenza Elettrotensili  
Via Marcantonio Colonna 35  
I-20149 Milano

☎ ..... (02) 3 69 63 69 / 3 69 66 63

Fax ..... (02) 3 69 66 62

☎ Filo diretto con Bosch: ..... (02) 3 69 63 14

### Svizzera

Robert Bosch AG  
Servizio Elettrotensili  
Industriestraße 31  
CH-8112 Otelfingen

☎ Servizio: ..... (01) 8 47 16 16

☎ Consulente per la clientela: ..... Numero Verde 0 800 55 11 55

## CE Dichiarazione di conformità

Assumendone la piena responsabilità, dichiariamo che il prodotto è conforme alle seguenti normative ed ai relativi documenti: EN 50 144, EN 55 014, EN 61000-3, HD 400 in base alle prescrizioni delle direttive CEE 73/23, CEE 89/336, CEE 89/392.

CE 94 Dr. Alfred Odendahl Dr. Eckerhard Strötgen



Robert Bosch GmbH, Geschäftsbereich Elektrowerkzeuge

## Indicazioni per la Sicurezza

**Attenzione! Con l'impiego di utensili elettrici e per prevenire contatti di corrente elettrica, ferimenti e pericolo di incendio, devono sempre essere osservate le seguenti indicazioni di sicurezza.**

**Legga e osservi tali indicazioni prima di utilizzare l'apparecchio e conservi bene le presenti norme!**

- 1. Tenga bene in ordine il Suo posto di lavoro**  
Disordine sul posto di lavoro comporta pericolo di incidenti .
- 2. Tenga conto delle condizioni ambientali**  
Non esponga utensili elettrici alla pioggia. Non utilizzi utensili elettrici in ambienti umidi o bagnati. Abbia cura di una buona illuminazione. Non utilizzi utensili elettrici nella vicinanza di liquidi infiammabili o di gas.
- 3. Si salvaguardi da elettrificazione**  
Eviti contatti con oggetti con messa a terra, per es. tubi, termosifoni, forni, frigoriferi.
- 4. Tenga lontano i bambini!**  
Non lasci toccare il cavo o l'utensile a terze persone, le tenga lontane dal campo di lavoro.
- 5. Conservi o Suoi utensili in modo sicuro**  
Utensili non in uso dovrebbero essere conservati in luoghi asciutti e sicuri ed in modo da non essere accessibili ai bambini.
- 6. Non sovraccarichi il Suo utensile**  
Lavorerà meglio e più sicuro nell'ambito della potenza di targa.
- 7. Utilizzi l'utensile adatto**  
Non usi utensili deboli di potenza oppure accessori che richiedono potenza elevata. Non usi utensili per scopi e lavori per i quali essi non sono destinati, per es, non usi la sega circolare per abbattere alberi o tagliare rami.
- 8. Si vesta in modo adeguato**  
Non porti abiti larghi e gioielli. Essi potrebbero essere attirati da oggetti in movimento. Per lavori all'aria aperta si raccomanda di portare guanti in gomma e scarpe tali da non poter scivolare. Con capelli lunghi usare apposita rete.
- 9. Usi occhiali di sicurezza**  
Effettuando lavori che producono polvere, usi una maschera.
- 10. Eviti errati impieghi del cavo**  
Non sollevi l'utensile dalla parte del cavo e non lo utilizzi per staccare la spina dalla presa. Salvaguardi il cavo da elevate temperature, olio e spigoli taglienti.
- 11. Assicuri il manufatto**  
Utilizzi dispositivi di bloccaggio o una morsa per tenere fermo il manufatto. Esso così è assicurato meglio che con la Sua mano e offre la possibilità di lavorare con ambedue le mani.
- 12. Eviti posizioni malsicure**  
Abbia cura di trovarsi in posizione sicura e mantenga sempre l'equilibrio.
- 13. Curi anatemente i Suoi utensili**  
Per lavorare bene e sicuro mantenga i Suoi utensili ben affilati e puliti. Segua le prescrizioni di assistenza e le indicazioni del cambio degli utensili di consumo. Controlli regolarmente il cavo ed in caso di danni, lo faccia sostituire da uno specialista riconosciuto. Controlli regolarmente i cavi di prolungamento e li sostituisca qualora danneggiati. Le impugnature devono essere asciutte e prive di olio e grasso.
- 14. Stacchi la spina dalla presa**  
Non utilizzando l'apparecchio, prima di effettuare riparazioni e cambio di utensili di consumo, per es. Lame da sega, punte e comunque utensili di consumo.
- 15. Non lasci sull'apparecchio chiavi di servizio**  
Prima di mettere l'apparecchio in funzione, controlli che tutte le chiavi ed utensili di aggiustamento siano state tolte.
- 16. Eviti avviamenti accidentali**  
Non avvicini all'interruttore utensili collegati alla rete elettrica. Allacciando l'apparecchio alla rete elettrica, si assicuri che l'interruttore sia disinserito.
- 17. Cavi di prolungamento all'aria aperta**  
All'aria aperta utilizzi solo cavi di prolungamento appositamente ammessi e contrassegnati.
- 18. Stia sempre attento**  
Osservi il Suo lavoro. Sia ragionevole, non usi l'apparecchio quando è distratto.
- 19. Controlli che l'utensile non sia danneggiato**  
Prima di usare l'apparecchio Lei deve controllare attentamente l'efficienza e il perfetto funzionamento dei dispositivi di sicurezza e parti eventualmente danneggiate. Controlli il funzionamento delle parti mobili, che non siano bloccate, che non vi siano parti rotte, se tutte le altre parti sono state montate in modo giuste e che tutte le altre condizioni che potrebbero influenzare il regolare funzionamento dell'apparecchio siano ottimali. Dispositivi di sicurezza o parti danneggiate devono essere riparati o sostituiti a regola d'arte tramite un Centro Assistenza qualora nelle istruzioni d'uso non siano date indicazioni diverse. Interruttori danneggiati devono essere sostituiti da un Centro Assistenza. Non usi apparecchi con interruttore che non possa essere inserito e disinserito.
- 20. Attenzione!**  
Per la Sua propria sicurezza usi solo utensili o accessori riportati nelle istruzioni d'uso o offerti negli appositi cataloghi. L'uso di accessori o utensili di consumo diversi i comunque non raccomandati nelle istruzioni d'uso o catalogo, possono significare per Lei pericolo di ferimento.
- 21. Far riparare gli utensili da personale qualificato**  
Questo apparecchio elettrico è conforme alle vigenti norme di sicurezza. Le riparazioni devono essere eseguite esclusivamente da persone qualificate usando parti di ricambio originali, altrimenti ne potrebbero derivare considerevoli danni per l'utilizzatore.

## Technische gegevens

NL

<b>Boorhamer</b>		<b>GBH 2-24 DS</b>	<b>GBH 2-24 DSE</b>	<b>GBH 2-24 DSR</b>
Bestelnummer		0 611 228 0..	0 611 228 6..	0 611 228 7..
Toerentalregeling		–	●	●
Toerental keuze		–	–	●
Rechts- /linksom draaien		–	–	●
Nominaal opgenomen vermogen	[W]	620	620	620
Afgegeven vermogen	[W]	360	360	360
Slagaantal	[min <sup>-1</sup> ]	4850	0 ... 4850	0 ... 4850
Slagkracht	[J]	2,15	2,15	2,15
Nominaal toerental (ca.):				
Rechtsom draaien	[min <sup>-1</sup> ]	870	0 ... 870	0 ... 870
Linksom draaien	[min <sup>-1</sup> ]	–	–	0 ... 500
Gereedschap opname		SDS-plus	SDS-plus	SDS-plus
Spindelhalshoogte (Euro-Norm)	[mm]	Ø 43	Ø 43	Ø 43
Beitelverstelling		36 posities	36 posities	36 posities
Boorvermogen (max.):				
Steen	[mm]	24	24	24
Graniet	[mm]	16	16	16
Hout	[mm]	30	30	30
Staal	[mm]	13	13	13
Gewicht (zonder toebehoren)	[kg]	ca. 2,4	ca. 2,4	ca. 2,4
Isolatieklasse		II / II	II / II	II / II

## Onderdelen van het apparaat

- 1 Stofkap
- 2 Vergrendelingshuls
- 3 Ventilatiegleuf
- 4 Diepteaanslag
- 5 Extra handgreep
- 6 Ontgrendelingsknop
- 7 Slag-draaistopschakelaar
- 8 Schakelaar rechts-/linksom draaien (GBH 2-24 DSR)
- 9 Aan-/uitschakelaar
- 10 Vastzetknop

**Niet al het afgebeelde of beschreven toebehoren wordt standaard meegeleverd.**

## Gebruik volgens bestemming

De machine is bedoeld om te hameren en te boren in baksteen, beton en natuursteen en voor het weghakken van stucwerk en voor lichte hakwerkzaamheden.

Bovendien is de machine geschikt om te boren in hout, kunststof en metaal en om te schroeven.

## Milieubescherming



### Teruggewinnen van grondstoffen in plaats van het weggooien van afval

Machine, toebehoren en verpakking dienen op een voor het milieu verantwoorde manier te worden hergebruikt.

Deze gebruiksaanwijzing is vervaardigd van chloorvrij gebleekt kringlooppapier.

De kunststof delen zijn gekenmerkt om ze per soort te kunnen recyclen.



## Voor uw veiligheid



**Veilig werken met de machine is alleen mogelijk, indien u de gebruiksaanwijzing en de veiligheidsvoorschriften volledig leest en de daarin gegeven voorschriften strikt opvolgt.**

**Laat u voor het eerste gebruik praktisch instrueren.**



De machine mag niet vochtig zijn en mag niet in een vochtige omgeving worden gebruikt.



Indien tijdens de werkzaamheden de stroomkabel wordt beschadigd of doorsneden, de kabel niet aanraken, maar onmiddellijk de stekker uit het stopcontact trekken. Machine nooit met beschadigde kabel gebruiken.



Tijdens de werkzaamheden altijd een veiligheidsbril, werkhandschoenen en stevige schoenen dragen. Om beschadiging aan het gehoor te voorkomen moet een gehoorbescherming worden gedragen.

- Steek de stekker uitsluitend in het stopcontact wanneer het apparaat uitgeschakeld is.  
Na het gebruik stekker uit het stopcontact trekken.
- Tijdens werkonderbrekingen, wanneer de machine niet wordt gebruikt en voor alle werkzaamheden aan de machine (b.v. vervangen van de werkgereedschappen, onderhoud, reiniging en instellingen) stekker uit het stopcontact trekken. Machine niet aan de kabel dragen.
- Kabel altijd langs de achterzijde van de machine wegvoeren.
- Bergt u apparaat en toebehoren zo op, dat het voor kinderen niet bereikbaar is.
- Tijdens de werkzaamheden de machine altijd stevig met beide handen vasthouden en er voor zorgen dat u stevig staat.
- Personen jonger dan 16 jaar mogen de machine niet bedienen.
- Bosch kan slechts een corekte werking van de machine garanderen wanneer origineel toebehoren wordt gebruikt.

## Voor de inbedrijfstelling



Te bewerken oppervlakken vooraf op niet zichtbare elektrische leidingen, gas- en waterleidingen controleren, bijv. met een metaaldetector.

### Let op de netspanning!

De spanning van de stroombron moet overeenkomen met de gegevens op het typeplaatje van de machine.

Machines voor 230 V kunnen ook worden gebruikt op een stroomnet van 220 V.

Het snoer en de stekker moeten in een perfecte toestand verkeren.

## Ingebruikneming

### Gebruik gedurende korte tijd

- Aan: Aan-/uitschakelaar **9** indrukken.
- Uit: Aan-/uitschakelaar **9** loslaten.

### Gebruik gedurende langere tijd

- Aan: Aan-/uitschakelaar **9** indrukken en gelijktijdig met knop **10** vergrendelen.
- Uit: Aan-/uitschakelaar **9** indrukken en loslaten.

## Toerental regeling

Door een toe- of afnemende druk op de aan-/uitschakelaar **9** kan het toerental tijdens het draaien traploos worden geregeld.

Het langzaam aanboren van bijv. gladde oppervlakken zoals tegels wordt daardoor mogelijk gemaakt en het wegglijden van de boor wordt voorkomen. Ook het versplinteren van het gat wordt voorkomen.

### Richtwaarde

- Hamerboren in beton of steen: Aan/uit-schakelaar **9** helemaal indrukken.
- Boren in staal of hout: Aan/uit-schakelaar **9** tot aan het midden indrukken.

## Gereedschap verwisselen



Het SDS-Plus gereedschap kan in verband met het speciale systeem vrij worden bewogen. Hierdoor ontstaat tijdens het onbelast draaien een excentrische onnauwkeurigheid die zich tijdens het boren geheel vanzelf centreert. Dit heeft geen invloed op de nauwkeurigheid van het boorgat.

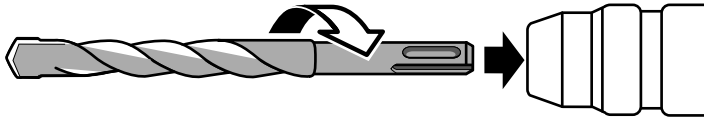
**Bij het vervangen van het toebehoren er op letten dat de stofbeschermingskap 1 niet wordt beschadigd.**

### Plaatsen:

Toebehoren voor het plaatsen reinigen en licht invetten.

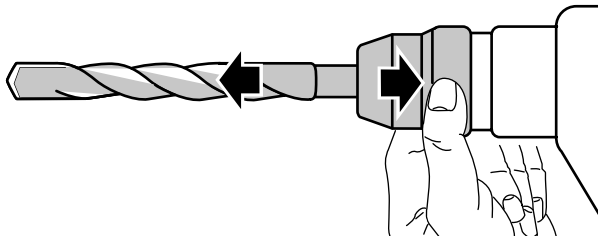
Het stofvrije toebehoren draaiend in de gereedschapopname duwen tot het vastklikt. Het toebehoren wordt automatisch vergrendeld.

Vergrendeling controleren door aan het toebehoren te trekken.



### Verwijderen:

Vergrendelingshuls 2 naar achteren trekken, vasthouden en het toebehoren verwijderen.



## Slag-draaistop schakelaar

**De slag-draaistopschakelaar 7 op Boren zetten (alleen bij stilstaande machine bedienen).**

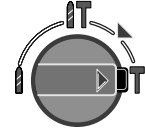
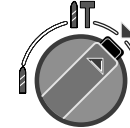
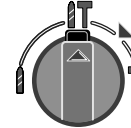
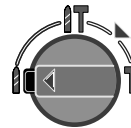
De vergrendelingsknop 6 op de slag-draaistop schakelaar 7 drukken en gelijktijdig de knop in de juiste stand zetten.

Boren

Hamerboren

Beitelverstelling  
(Variolock)

Beitelen  
(Draaistop)

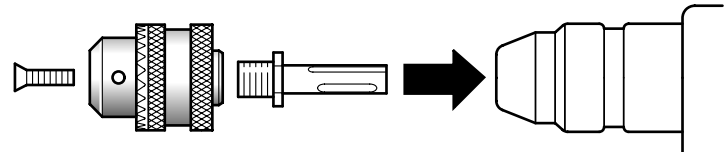


## Boor met cilindrische schacht

Met de tandkransboorhouder (toebehoren) en de bijbehorende adapter (toebehoren) kan in staal, hout en kunststof worden geboord.

De stofvrij geconstrueerde boorhouder draaiend in de gereedschapopname invoeren en verder schuiven tot hij vastklikt. Vergrendeling geschiedt automatisch. Controleer vergrendeling door aan de boorhouder te trekken.

**De slagstopschakelaar 7 op Boren zetten (alleen bij stilstaande machine bedienen).**





## Rechts/linksom draaien /schroeven

De draairichting van de machine kan door de rechts/linksom schakelaar **8** worden gekozen.

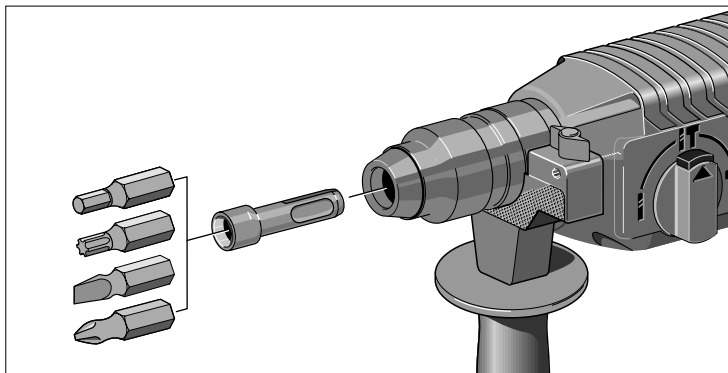
Om stevig vastgedraaide schroefverbindingen beter te kunnen losdraaien, is het toerental bij linksom draaien begrensd tot 500 omwentelingen per minuut.

Den aan/uit-schakelaar **9** kan bij linksom draaien om veiligheidsredenen niet met de blokkeerknop **10** worden vastgezet.









Voor het indraaien van schroeven moet de universeelhouder met SDS-plus schacht (accessoire) worden gebruikt.

### Schroeven

- De draairichting op rechtsom draaien instellen.
- Met de aan/uit-schakelaar **9** kan het toerental worden geregeld.



## Toerentaltabel

Toepassing*	Slag-draaistopschakelaar	Toerentalregeling
<b>Beitelen</b>		
<b>Hamerboren</b> Beton/steen		
<b>Boren</b> Hout/staal		
<b>Schroeven</b>		

\* De gegevens zijn richtwaarden en moeten overeenkomstig de diameter van de boor en het te bewerken materiaal worden gevarieerd.

## Stofafzuiging

De stofafzuiging verhindert het vuil worden, grote stofbelasting van de te ademen lucht en maakt het verwijderen van vrijkomend afval gemakkelijker.

De machine kan rechtstreeks aan het stopcontact van de Bosch allroundzuiger **met afstandsbediening** worden aangesloten. Deze wordt bij het inschakelen van de machine automatisch gestart.

### Saugfix

Zuigmond (toebehoren) monteren en stofzuiger aansluiten. De zuigmond veert terug tot aan de ingestelde boordiepte. Daardoor wordt de zuigmond altijd dicht bij het oppervlak gehouden.

## Extra handgreep

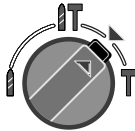
De boorhamer mag uit veiligheidsoverwegingen alleen met de extra handgreep 5 worden gebruikt.

Door het draaien van de extra handgreep 5 wordt een minder vermoeiende en daardoor veiliger lichaamshouding bereikt.

Voor het draaien van de extra handgreep 5 moet de handgreep van tevoren in tegenwijzerrichting worden losgemaakt.

De extra handgreep 5 moet daarna weer vast worden aangetrokken.

## Instelling van de beitelstand (Vario-lock)



De boorhamer is geschikt voor lichte beitelwerkzaamheden.

Om zonder vermoeid te raken te kunnen werken, kan het gereedschap (bijv. vlakke beitel) door verdraaien in de gewenste stand worden gebracht. Dan kan in een optimale houding met de boorhamer worden gewerkt.

De gereedschapbevestiging kan in 36 standen worden versteld.

### Werkhandschoenen dragen!

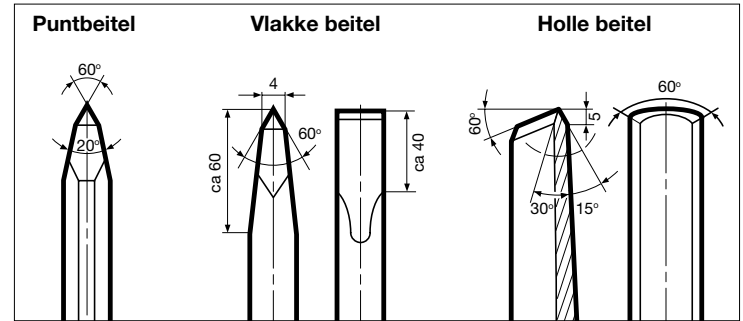
- Het gereedschap in de gereedschapbevestiging plaatsen.
- De ontgrendelingsknop 6 indrukken en gelijktijdig de slag-draaistop schakelaar 7 op *Beitelverstelling* draaien. Met de slag-draaistop schakelaar in deze Vario-lock stand kan het gereedschap in de gewenste stand worden gedraaid.
- De slag-draaistop schakelaar verder draaien, tot deze in de beitelstand klikt om de gereedschapbevestiging in deze stand te vergrendelen.

De slag-draaistop schakelaar 7 moet voor het beitelen altijd in de beitelstand staan.

## Het slijpen van de beitels

Alleen met scherpe beitels krijgt men een goed resultaat. Daarom moeten de beitels op tijd worden geslepen. U verkrijgt daarmee langere standtijden van het gereedschap en een goed werkresultaat.

De beitels op een slijpsteen (bijv. edelkorund) met een gelijkmatige watertoevoer slijpen. De richtwaarden hiervoor vindt u in onderstaande afbeeldingen. Let er op dat op de snijvlakken geen verkleuring optreden, daar dit de hardheid van de beitel beïnvloedt.



## Diepte aanslag

Met de diepte aanslag 4 kan de boordiepte worden ingesteld.

## Veiligheidskoppeling

Indien de boor blokkeert, wordt de verbinding tussen aandrijving en uitgaande as onderbroken.

In verband met de daarbij optredende krachten, de machine altijd met beide handen vasthouden en er voor zorgen dat u stevig staat.

## Onderhoud en reiniging

### Altijd voor werkzaamheden aan de machine de stekker uit het stopkontakt trekken.

Machine en ventilatieopeningen altijd goed schoon houden om goed en veilig te werken.

### Stofkap vervangen

**Beschadigde** stofbeschermingskap op tijd vervangen, aangezien het stof dat in de gereedschapopname binnendringt tot functiestoringen leidt.

Vergrendelingshuls **2** terugtrekken, vasthouden en stofbeschermingskap **1** met een geschikt gereedschap lostrekken.

Nieuwe stofbeschermingskap aanbrengen terwijl de vergrendelingshuls is teruggetrokken, totdat deze stevig over de gereedschapopname zit en de vergrendelingshuls weer naar voren kan worden geschoven.

Mocht de machine ondanks zeer zorgvuldige fabrikage- en testmethoden toch defect raken, dan dient de reparatie door een erkend service-station voor Bosch elektrisch gereedschap uitgevoerd te worden.

Vermeld a.u.b. bij al uw vragen en bij bestellingen van vervangingsonderdelen het 10-cijferige bestelnummer van de machine.

## Garantie

Voor Bosch-gereedschap geven wij garantie volgens de wettelijk geldende bepalingen (rekening of pakbon geldt als bewijs). Schade die terug te voeren is op natuurlijke slijtage, overbelasting of onoordeelkundig gebruik, is van garantie uitgesloten.

Schade, die door materiaal- of fabrikagefouten ontstaan is, wordt gratis door levering van onderdelen of reparatie verholpen.

Reparaties kunnen alleen voor garantie in aanmerking komen, wanneer het betreffende gereedschap in **volledig gemonteerde** staat wordt afgegeven of gezonden aan een erkende Bosch servicewerkplaats of de importeur.

Gelijktijdig dient vermeld te worden, dat aanspraak op garantie wordt gemaakt. Het volledig ingevulde garantiebewijs moet worden overlegd.

## Informatie over geluid en vibratie

Meetwaarden vastgesteld volgens EN 50 144.

Het kenmerkende A-gewaardeerde geluidsniveau van de machine bedraagt: Geluidsdrukkniveau 86 dB(A). Geluidsvermogeniveau 99 dB(A).

### Draag oorbeschermers!

De kenmerkende gewaardeerde versnelling bedraagt 10 m/s<sup>2</sup>.

## Technische dienst en klantenservice

### Nederland

Robert Bosch B.V.  
Neptunusstraat 71  
NL-2132 JP Hoofddorp

☎ ..... (0 23) 5 65 60 00

### België

Robert Bosch N.V.  
Dienst Na Verkoop/Werktuigen  
Henri Genessestraat 1  
B-1070 Brussel

☎ ..... (02) 525.51.11

Fax ..... (02) 525.54.20

☎ Klantenservice: ..... (02) 525.53.07

## CE Konformiteitsverklaring

Wij verklaren op eigen verantwoording, dat dit produkt voldoet aan de volgende normen of normatieve documenten: EN 50 144, EN 55 014, EN 61000-3, HD 400 volgens de bepalingen van de richtlijnen 73/23/EEG, 89/336/EEG, 89/392/EEG.

CE 94 Dr. Alfred Odendahl Dr. Eckerhard Strötgen

*ppa Odendahl i.v. Strötgen*

Robert Bosch GmbH, Geschäftsbereich Elektrowerkzeuge

## Veiligheidsadviezen

**Attentie! Bij het gebruik van elektrische gereedschappen moeten tegen schok-, verwondings- en brandgevaar in principe steeds de volgende veiligheidsmaatregelen in acht worden genomen.**

**Lees en let goed op deze adviezen voor u een machine gebruikt.**

- 1. Houdt het werkgebied op orde**  
Een wanordelijke werkomgeving leidt tot ongelukken.
- 2. Houdt rekening met omgevingsinvloeden**  
Laat elektrische gereedschappen niet in de regen liggen. Gebruik elektrische gereedschappen niet in een vochtige of natte omgeving. Zorg voor een goede verlichting. Gebruik elektrische gereedschappen niet in de buurt van brandbare vloeistoffen of gassen.
- 3. Voorkom een elektrische schok**  
Vermijd lichaamscontact met geaarde objecten, zoals metalen buizen, radiatoren, C. V. kachels, koelkasten enz.
- 4. Houdt kinderen uit de buurt!**  
Laat andere personen niet aan gereedschap of snoer komen, houdtze weg van het werkgebied.
- 5. Berg het gereedschap veilig op**  
Niet in gebruik zijnde elektrische gereedschappen moeten in droge, afgesloten ruimten, buiten het bereik van kinderen bewaard worden.
- 6. Overbelast het gereedschap niet**  
Men werkt beter en veiliger binnen het aangegeven vermogensbereik.
- 7. Gebruik het juiste gereedschap**  
Gebruik geen machines met een te laag vermogen of voorzetapparatuur voor een te zware belasting. Gebruik de machines niet voor een doel of karwei, waarvoor zij niet bestemd zijn, bijv. gebruik geen handcirkelzaag voor het omzagen van bomen of snoeien van takken.
- 8. Draag geschikte werkkleding**  
Draag geen slobberende kleding of sieraden. Deze kunnen door de bewegende delen gegrepen worden. Bij het werken in de open lucht zijn rubber werkhandschoenen en schoenen met profielzolen aan te bevelen. Draag bij lang haar een haarnet.
- 9. Gebruik een veiligheidsbril**  
Gebruik ook een stofmasker bij stofverwekkende werkzaamheden.
- 10. Gebruik het snoer niet verkeerd**  
Draag de machine niet aan het snoer en gebruik het snoer niet om de stekker uit het stopcontact te trekken. Bescherm het snoer tegen hitte, olie en scherpe kanten.
- 11. Klem het werkstuk vast**  
Gebruik spanelementen of een bankschroef om het werkstuk vast te klemmen. Dit garandeert een veiligere klemming dan met de hand, bovendien kan men met twee handen werken.
- 12. Zorg voor een veilige houding**  
Vermijd een abnormale lichaamshouding en zorg voor een stabiel evenwicht.
- 13. Onderhoud het gereedschap zorgvuldig**  
Houdt het gereedschap scherp en schoon om beter en veiliger te kunnen werken. Volg

de onderhoudsvoorschriften en de adviezen omtrent het verwisselen van gereedschappen op. Controleer regelmatig het snoer en laat dit bij beschadiging door een erkende vakman vernieuwen. Controleer regelmatig het verlengsnoer en vervang het indien het is beschadigd. Houdt de handgrepen droog en vrij van olie en vet.

### 14. Trek de stekker uit het stopcontact

Als het apparaat niet in gebruik is, tijdens het onderhoud en het verwisselen van gereedschappen, zoals, bijv. zaagbladen, boren en machinegereedschappen van welke soort dan ook.

### 15. Laat geen gereedschapsleutels op de machine zitten

Controleer voor het inschakelen of sleutels en andere hulpgereedschappen zijn verwijderd.

### 16. Voorkom het per ongeluk inschakelen

Draag geen aangesloten machines met de vinger aan de schakelaar. Controleer of de schakelaar bij aansluiting aan het lichtnet, uitgeschakeld staat.

### 17. Verlengsnoer bij het gebruik buiten

Gebruik buiten alleen voor dit doel goedgekeurde en overeenkomstig gekenmerkte verlengsnoeren.

### 18. Wees steeds opmerkzaam

Let steeds op het werk, ga met verstand te werk, gebruik de machine niet als men niet gekoncentreerd is.

### 19. Controleer het elektrisch gereedschap op beschadigingen

Voor het verdere gebruik van de machine moeten veiligheidsinrichtingen of beschadigde delen, zorgvuldig op een uitstekende en doelgerichte functie, worden beproefd. Controleer of de functie van de bewegende delen in orde is; of deze niet klemmen, of er geen delen gebroken zijn, of alle andere delen perfect en juist zijn gemonteerd en of alle andere voorwaarden, die het functioneren van het apparaat zouden kunnen beïnvloeden, juist zijn. Indien in de gebruiksaanwijzing niet anders is aangegeven, moeten beschadigde veiligheidsinrichtingen en machinedelen, door een servicewerkplaats vakkundig worden gerepareerd of worden verwisseld. Beschadigde schakelaars moeten door een servicewerkplaats worden vervangen. Gebruik geen apparatuur, waarvan de schakelaar niet aan- en uitgeschakeld kan worden.

### 20. Attentie!

Gebruik in het belang van persoonlijke veiligheid, alleen toebehoren en hulpapparaten, die in de gebruiksaanwijzing of in de catalogus worden aanbevolen. Het gebruik van andere dan de vermelde toebehoren of hulpgereedschappen, kan verwondingsgevaar opleveren.

### 21. Reparaties mogen alleen door erkende reparateurs worden uitgevoerd

Dit elektrisch gereedschap voldoet aan de betreffende veiligheidsvoorschriften. Ter voorkoming van ongevallen voor de gebruiker mogen reparaties alleen door vakkundig personeel worden uitgevoerd.

## Tekniske data



Borehammer		GBH 2-24 DS	GBH 2-24 DSE	GBH 2-24 DSR
Bestillingsnummer		0 611 228 0..	0 611 228 6..	0 611 228 7..
Regulering af omdrejningstallet		–	●	●
Forvalg af omdrejningstallet		–	–	●
Højre- /venstre løb		–	–	●
Effektoptagelse	[W]	620	620	620
Afgivet effekt	[W]	360	360	360
Slagtal	[min <sup>-1</sup> ]	4850	0 ... 4850	0 ... 4850
Enkeltslagsstyrke	[J]	2,15	2,15	2,15
Nominelt omdrejningstal (ca.):				
Højreløb	[min <sup>-1</sup> ]	870	0 ... 870	0 ... 870
Venstre løb	[min <sup>-1</sup> ]	–	–	0 ... 500
Værktøjsoptagelse		SDS-plus	SDS-plus	SDS-plus
Spindelhals (Euro-Norm)	[mm]	Ø 43	Ø 43	Ø 43
Mejselindstilling		36 indstillinger	36 indstillinger	36 indstillinger
Boreydelse (max.):				
Sten	[mm]	24	24	24
Granit	[mm]	16	16	16
Træ	[mm]	30	30	30
Stål	[mm]	13	13	13
Vægt (uden tilbehør)	[kg]	ca. 2,4	ca. 2,4	ca. 2,4
Beskyttelsesklasse		▣ / II	▣ / II	▣ / II

## Maskinelementer

- |                         |  |
|-------------------------|--|
| 1 Støvbeskyttelseskappe | 7 Slag-omdrejningsstopkontakt                |
| 2 Låsemuffe             | 8 Højre- /venstre løbskontakt (GBH 2-24 DSR) |
| 3 Udluftningsslidser    | 9 Start-stop-kontakt                         |
| 4 Dybdeanslag           | 10 Arreterings-knap                          |
| 5 Ekstrahåndtag         |  |
| 6 Afblokeringsknap      |  |

Illustreret eller beskrevet tilbehør er kun delvis indeholdt i leverancen.

## Foreskrevet anvendelse

Værktøjet er beregnet til hammerboring og boring i mursten, beton og natursten samt til afslåning af puds og til let mejselarbejde.

Desuden er den egnet til boring i træ, kunststof og metal og til skruring.

## Miljøbeskyttelse



### Genbrug af råstoffer i stedet for bortskaffelse af affald

Apparat, tilbehør og emballage skal genbruges på en miljøvenlig måde.

Denne vejledning er skrevet på klorfrit genbrugspapir.

Kunststofdele er markeret for at garantere en rensorteret recycling.



## For Deres egen sikkerheds skyld



**Sikkert arbejde med maskinen er kun muligt, hvis De før brug læser brugsvejledningen og sikkerhedsforskrifterne helt igennem og overholder disses anvisninger. Sørg for at få en sagkyndig person til at vise Dem, hvordan maskinen fungerer, før den benyttes for første gang.**



Maskinen/apparatet må ikke være fugtig/t og må ikke benyttes i fugtige omgivelser.



Hvis strømkablet under arbejdet beskadiges eller skæres over, må kablet ikke berøres, og netstikket skal straks trækkes ud. Maskinen/apparatet må aldrig benyttes med et beskadiget kabel.



Bær altid beskyttelsesbriller, beskyttelseshandsker og fast skotøj under arbejdet. For at undgå høreskader skal man bære høreværn.

- Sæt kun stikket i stikkontakten, når apparatet er slukket. Efter brugen skal stikket tages ud af stikkontakten.
- Stikket skal altid trækkes ud af stikdåsen, før ethvert arbejde på maskinen/apparatet (f.eks. udskiftning af arbejdsværktøj, vedligeholdelse, rengøring, indstillinger) påbegyndes, før arbejds pauser indledes og når maskinen/apparatet ikke er i brug. Maskinen/apparatet må ikke bæres i kablet.
- Ledningen skal altid føres bagud fra apparatet.
- Før altid forlængerledningen væk fra arbejdsstedet.
- Hold altid maskinen/apparatet fast med begge hænder og sørg for at stå sikkert under arbejdet.
- Maskinen/apparatet må ikke benyttes af børn under 16 år.
- Bosch kan kun sikre en korrekt funktion, hvis der benyttes originalt tilbehør.

## Før idrifttagning



Undersøg på forhånd arbejdsoverfladerne for usynlige el-ledninger, gas- og vandrer med et metalpejlingsapparat.

### Bemærk netspændingen!

Strømkildens spænding skal stemme overens med spændingsangivelserne på værktøjets typeskilt.

230 V-værktøjer kan også arbejde ved 220 V-strømnet. Tilslutningsledning og stik skal være i upåklagelig tilstand.

## Ibrugtagning

### Korttidsdrift

- Tænd: Tryk på start-stop-kontakten **9**.
- Sluk: Slip start-stop-kontakten **9**.

### Langtidsdrift

- Tænd: Tryk på start-stop-kontakten **9** og lås den samtidig med knappen **10**.
- Sluk: Tryk på start-stop-kontakten **9** og slip den igen.

## Regulering af omdrejningstallet

Ved til- eller aftagende tryk på start-stop-kontakten **9** kan omdrejningstallet trinløst blive reguleret under arbejdet.

Derved muliggøres en langsom forboring f.eks. af glatte flader som fliser, og det bliver forhindret, at boret skrider ud. Det undgås samtidig, at hullet splintrer.

### Vejledende værdi

- Hammerboring i beton eller sten: Tryk afbryderen **9** helt igennem.
- Boring i stål eller træ: Tryk afbryderen **9** igennem indtil midten.

## Udskiftning af værktøj



Systembetinget skal SDS-plus-værktøjet være frit bevægeligt. Derved opstår i tomgang en rundløbsafvigelse, der automatisk bliver centreret ved boring. Dette har ingen udvirkninger på borehullets.

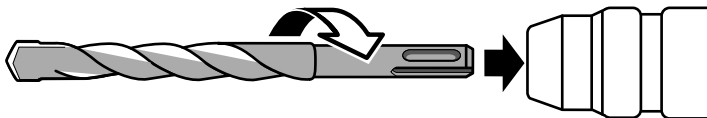
**Når værktøjerne udskiftes, skal man være opmærksom på, at støvbeskyttelseskappen 1 ikke beskadiges.**

### Isætning:

Værktøj skal rengøres og fedtes en smule ind, før det isættes.

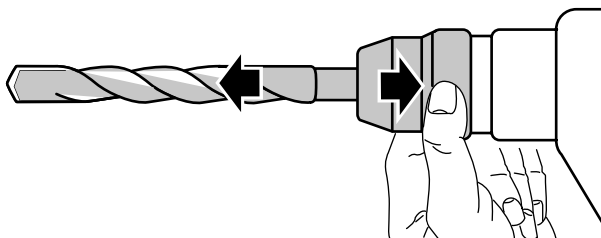
Det støvfrie værktøj skubbes drejende ind i værktøjsholderen, indtil det falder i indgreb. Værktøjet fastlåses automatisk.

Fastlåsningen kontrolleres ved at trække i værktøjet.



### Udtagning:

Låsekappen 2 trækkes bagud og holdes, så værktøjet kan tages ud.



## Slag-omdrejningsstopkontakt

**Slag-omdrejningsstopkontakten 7 stilles på *Boring* (må kun aktiveres, når maskinen er i stilstand).**

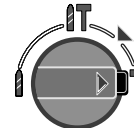
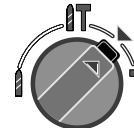
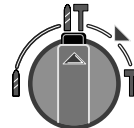
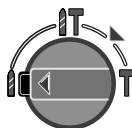
Låseknappen 6 på slag-omdrejningsstopkontakten 7 trykkes, og samtidig bringes knappen i den ønskede stilling.

**Boring**

**Hammerboring**

**Mejselindstilling  
(Variolock)**

**Mejsling  
(omdrejningsstop)**

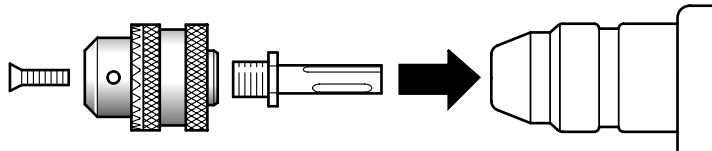


## Bor med cylindrisk skaft

Borearbejde i stål, træ og kunststof kan gennemføres med tandkransborepatronen (tilbehør) og den dertil hørende adapter (tilbehør).

Den støvfrie sammenbyggede borepatron drejes ind i værktøjsoptagelsen og skubbes helt ind, indtil den falder i hak. Den låses fast af sig selv. Træk i borepatronen for at kontrollere, at den sidder helt fast.

**Slag-omdrejningsstopkontakten 7 stilles på *Boring* (må kun aktiveres, når maskinen er i stilstand).**



## Højre- venstreløb / skruning

Maskinens omløbsretning kan vælges ved at indstille højre- /venstreløbskontakten **8**.

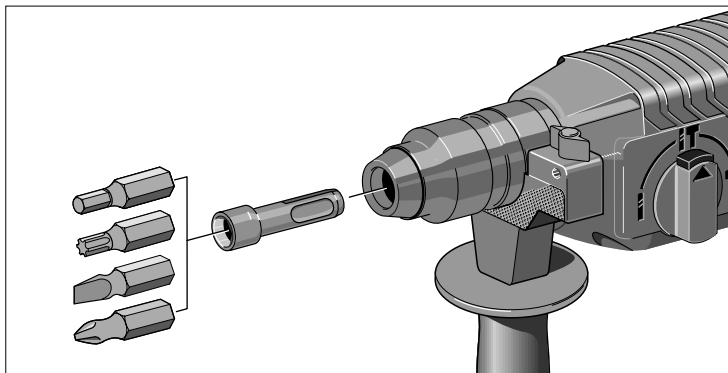
Fuldstændigt idrejede skruer løsnes bedre ved at begrænse omdrejningstallet til 500 omdrejninger i venstreløbet.

Start-stop-kontakten **9** kan af sikkerhedsmæssige grunde ikke fastlåses med låseknappen **10** i venstreløbet.









Til indskruning af skruer skal man anvende universalholderen med SDS-plus skaft (tilbehør).

### Skruning

- Indstilling af omløbsretningen på højreløb.
- Omdrejningstallet kan styres med start-stop-kontakten **9**.



## Omdrejningstal-tabel

Anvendelse*	Slag- omdrejningsstopkontakt	Regulering af omdrejningstallet
<b>Mejsling</b>		
<b>Hammerboring</b> Beton/sten		
<b>Boring</b> Træ/stål		
<b>Skruning</b>		

\* Angivelserne er ca. værdier de skal varieres i overensstemmelse med bordiametren og arbejdsmaterialet.

## Støvopsugning

Støvopsugningen forhindrer større mængder af snavs og støvbelastninger i indåndingsluften og letter bortskaffelsen.

Apparatet kan tilsluttes direkte til stikdåsen på en Bosch-universalstøvsuger. Denne går automatisk i gang, når apparatet startes.

### Saugfix

Monter sugefix (tilbehør) og tilslut støvsugeren. Sugefixen fjeder tilbage til den indstillede boreddybde. Derved holdes sugesix-hovedet altid tæt til overfladen.



## Ekstrahåndtag

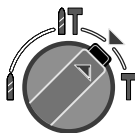
**Af sikkerhedsmæssige årsager må borehammeren kun anvendes med ekstrahåndtaget 5.**

Ved at svinge ekstrahåndtaget **5** opnår man en mindre udmattende og dermed mere sikker kropsholdning.

For at svinge ekstrahåndtaget **5** skal man først løsne håndtaget ved at dreje det mod uret.

**Derefter skal ekstrahåndtaget 5 spændes fast igen.**

## Indstilling af mejslens stilling (Vario-lock)



Borehammeren er egnet til lette mejslingsarbejder.

For at kunne arbejde uden at blive træt, kan værktøjet (f.eks. fladmejslen) indstilles i den ønskede stilling ved at dreje den. Med borehammeren kan man da arbejde i en optimal arbejdsposition.

Værktøjsoptagelsen kan indstilles i 36 indstillinger.

### Bær beskyttelseshandsker!

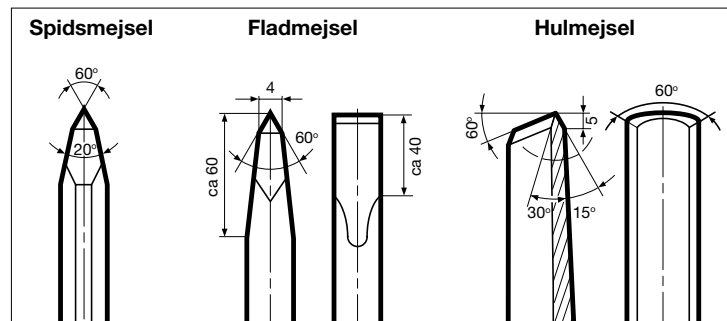
- Værktøjet indsættes i værktøjsoptagelsen.
- Låseknappen **6** trykkes ind, og samtidig drejes slag-omdrejningsstop **7** over på *Mejselindstilling*. Med slag-omdrejningsstopkontakten i denne vario-lock-indstilling kan værktøjsoptageren drejes til den ønskede stilling.
- Slag-omdrejningsstopkontakten drejes videre, indtil den går i hak i mejselstillingen, så værktøjsoptagelsen fikseres i denne stilling.

**Slag-omdrejningsstopkontakt 7 skal under mejsling altid stå i mejselstillingen.**

## Skærping af mejslingsværktøjer

Man opnår kun gode resultater med skarpt mejslingsværktøj, derfor skal mejslingsværktøjet skærpes rettidigt. Derved sikrer De en høj standtid for Deres værktøj samt gode arbejdsresultater.

Mejslingsværktøjet slibes på slibeskiver (for eksempel Edelkorund) under ensartet vandtilførsel. Vejledende værdier hertil finder De på de nedenstående illustrationer. Sørg for, at der ikke viser sig nogen anløbsfarve på skæret, da mejslingsværktøjets hårdhed ellers ville være nedsat.



## Dybdeanslag

Med dybdeanslaget **4** kan man indstille boreddybden.

## Overbelastningskobling

Hvis boreværktøjet sidder i klemme eller hænger sig fast, afbrydes fremdriften af borespindlen.

På grund af de derved opståede kræfter skal værktøjet holdes godt fast med begge hænder, og brugeren skal sørge for at stå sikkert.

## Vedligeholdelse og rengøring

**Træk stikket ud, før ethvert arbejde på maskinen/apparatet påbegyndes.**

Maskine/apparat og ventilationsåbninger skal altid holdes rene for at sikre et godt og sikkert arbejde.

### Udskiftning af støvbeskyttelseskappen

**Beskadiget** støvbeskyttelseskappe udskiftes rettidigt, da støv, som trænger ind i værktøjsholderen, fører til funktionsfejl.

Låsekappen **2** trækkes tilbage og holdes, før støvbeskyttelseskappen **1** fjernes med et egnet værktøj.

En ny støvbeskyttelseskappe sættes på den tilbagetrukkede låsekappe, indtil den sidder fast over værktøjsholderen og låsekappen kan skubbes frem igen.

Skulle maskinen trods omhyggelig fabrikation og kontrol engang holde op at fungere, skal reparationen udføres af et autoriseret serviceværksted for Bosch-elektroværktøj.

Det 10-cifrede bestillingsnummer for apparatet skal altid angives ved forespørgsler og bestilling af reservedele!

## Garanti

Vi yder garanti på Bosch-apparater i henhold til de lovbestemmelser som gælder i det enkelte land (købsbevis skal fremlægges/medsendes).

Service og reparation uden beregning ydes indenfor reklamationsperioden iflg. dansk købelov under følgende forudsætninger:

- at den opståede defekt kan tilbageføres til konstruktions- eller materialefejl (normal slitage og misbrug kan ikke henføres herunder)
- at reparation ikke har været forsøgt udført af andre end Bosch-organisationens service-personale
- at der ikke har været anvendt uoriginale forsats- eller indsatsværktøjer.

Serviceydelser uden beregning omfatter ud-skiftning af defekte dele samt arbejds løn.

Værktøjet indleveres via Deres værktøjsfor-handler eller indsendes for afsenders regning til Bosch Service værkstedet.

Betalbare reparationer udføres efter standardtider, som muliggør fast pris opgivet på forhånd.

## Støj-/vibrationsinformation

Måleværdier beregnes iht. EN 50 144.

Værktøjets A -vurderede lydtryk niveau er typisk: 86 dB(A).

Lydeffekt niveau 99 dB(A).

**Brug høreværn.**

Den vurderede værdi for acceleration er typisk 10 m/s<sup>2</sup>.

## Service og kunderåd giver

Veltec A/S

Telegrafvej 3

DK-2750 Ballerup

☎ Service: . . . . . 44 89 80 00

Fax . . . . . 44 89 80 03

☎ Kunderåd giver: . . . . . 44 68 35 60

## CE Konformitetserklæring

Vi erklærer under almindeligt ansvar, at dette produkt er i overensstemmelse med følgende normer eller normative dokumenter: EN 50 144, EN 55 014, EN 61000-3, HD 400 i henhold til bestemmelserne i direktiverne 73/23/EØF, 89/336/EØF, 89/392/EØF.

CE 94

Dr. Alfred Odendahl

Dr. Eckerhard Strötgen



Robert Bosch GmbH, Geschäftsbereich Elektrowerkzeuge

## Sikkerhedsinstruktioner

**Advarsel! Når man benytter elektrisk værktøj bør man altid følge nedenstående grundlæggende sikkerhedsregler for at undgå at der opstår brandfare eller personskader som følge af stød eller på anden måde.**

**Læs hele instruktionen inden værktøjet tages i brug og gem derefter instruktionen.**

**For at gøre arbejdet risikofrit:**

- 1. Hold arbejdsstedet rent**  
Rodede arbejdssteder fungerer næsten som en invitation til ulykker.
- 2. Tænk på arbejdsstedets omgivelser**  
Udsæt aldrig elektrisk værktøj for regn. Anvend aldrig elektrisk værktøj fugtige eller våde lokaler. Sørg for god arbejdsbelysning. Anvend aldrig elektrisk værktøj i nærheden af brandfarlige væsker eller gasser.
- 3. Tænk på faren for elektriske stød**  
Undgå kropskontakt med jordforbundne overflader (f. eks. rør, radiator, kumfur, køleskab).
- 4. Hold børn på afstand**  
Lad aldrig andre røre ved værktøj eller forlængerledning. I det hele taget bør der ikke være nogen andre i nærheden af arbejdsstedet.
- 5. Læg ubenyttet værktøj til side**  
Når værktøjet ikke er i brug, bør det opbevares på et tørt sted som kan låses, gerne højt oppe, hvor det er utilgængeligt for børn.
- 6. Undgå at overberlaste værktøjet**  
Det arbejder bedst og sikrest ved den hastighed, som det er beregnet til.
- 7. Brug det rigtige værktøj**  
Lad være med at presse et mindre værktøj eller tilbehør ved udførelsen af et stykke arbejde, hvor man burde have benyttet kraftigere værktøj. Benyt aldrig værktøjet til noget det ikke er beregnet til; brug f. eks. aldrig en rundsav til at save træstammer og grene over med.
- 8. Sørg for at være rigtigt klædt på**  
Ingen løse beklædningsgenstande eller smykker! De kan sætte sig fast i bevægelige dele. Ved udendørsarbejde anbefales det at bruge gummihandsker og skridsikret fodtøj. Brug håret hvis håret er langt.
- 9. Brug beskyttelsesbriller**  
Og brug ansigts- eller støvmaske hvis det drejer sig om støvet arbejde.
- 10. Pas godt på ledningen**  
Man må aldrig bære værktøjet i ledningen eller rykke i den for at trække stikket ud af kontakten. Sørg for at ledningen ikke kommer i nærheden af varme ting, olie eller skarpe kanter.
- 11. Spænd den genstand fast, som skal bearbejdes**  
Spænd den fast, som du skal bearbejde, enten i en skruestik eller -tvinge. Det er mere sikkert end at holde den med hånden, og det gør at begge hænder er frie til at betjene værktøjet.
- 12. Tænk på balancen**  
Sørg for at stå støt på benene hele tiden. Hold balancen og lad være med at strække dig for langt for at udføre arbejdet.
- 13. Sørg for omhyggelig vedligeholdelse af redskaberne**

Hold redskaberne skarpe og rene for at opnå maximal ydelse og sikkerhed. Følg instruktionerne for smøring og udskiftning af dele. Undersøg ledningen med jævne mellemrum og få den repareret hos en fagmand, hvis den er beskadiget. Undersøg ligeledes forlængerledningen med jævne mellemrum og udskift den, hvis den er beskadiget. Hold håndtagene tørre og rene og fri for olie og fedt.

- 14. Træk stikket ud af kontakten**  
Når maskinen ikke er i brug og når der skal skiftes tilbehør som f. eks. savklinge, kniv eller bor.
- 15. Fjern justeringsnøgle eller skruenøgle**  
Gør det til en vane altid at kontrollere at justeringsnøgler og skruenøgler er fjernet inden værktøjet startes.
- 16. Undgå ufrivillig start af værktøjet**  
Bær aldrig et tilsluttet værktøj med fingeren på startknappen. Sørg for at startknappen står på OFF, når stikket sættes i kontakten.
- 17. Udendørs forlængerledning**  
Når værktøjet bruges udendørs må man kun benytte en forlængerledning som er beregnet til udendørs brug, og som er mærket til dette formål.
- 18. Vær opmærksom**  
Se hele tiden på det du arbejder med. Brug din sunde fornuft og benyt aldrig et elektrisk redskab hvis du er træt.
- 19. Kontroller beskadigede dele**  
Inden fortsat brug af værktøj skal sikkerhedsanordninger eller andre beskadigede dele kontrolleres omhyggeligt, for at konstatere om værktøjet kan fungere rigtigt til det som det er beregnet til. Kontroller de bevægelige deles indstilling, om de går trægt, om der er revner i nogle dele, fastspænding og andre forhold som kan påvirke funktionen. Beskadigede dele eller sikkerhedsanordninger bør repareres eller skiftes ud af et autoriseret serviceværksted, hvis ikke andet angives på andet sted i denne instruktion. Beskadigede kontakter skal skiftes ud af et autoriseret værksted. Brug aldrig værktøjet, hvis kontakten ikke tænder og slukker som den skal.
- 20. Advarsel**  
Brug af andre tilbehør eller dele end dem som anbefales i betjeningsvejledningen eller Bosch-kataloget kan betyde fare for skade på personer.
- 21. Reparationer kun hos fagmanden!**  
Dette elektrisk værktøj er i overensstemmelse med de relevante sikkerhedsregler. Reparation af elektriske værktøj bør kun udføres af autoriserede værksteder, da det ellers kan betyde væsentlig fare for brugeren.

## Tekniska data

S

<b>Borrmaskin</b>	<b>GBH 2-24 DS</b>	<b>GBH 2-24 DSE</b>	<b>GBH 2-24 DSR</b>
Artikelnummer	0 611 228 0..	0 611 228 6..	0 611 228 7..
Varvtalsregulator	–	●	●
Varvtalsval	–	–	●
Höger-/vänstervridning	–	–	●
Ineffekt [W]	620	620	620
Uteffekt [W]	360	360	360
Slagantal [min <sup>-1</sup> ]	4850	0 ... 4850	0 ... 4850
AnslagstyrkaSlagstyrke [J]	2,15	2,15	2,15
Märkvarvtal (ca.):			
Högervridning [min <sup>-1</sup> ]	870	0 ... 870	0 ... 870
Vänstervridning [min <sup>-1</sup> ]	–	–	0 ... 500
Verkstygshållare	SDS-plus	SDS-plus	SDS-plus
Spindelhals (Euro-Norm) [mm]	Ø 43	Ø 43	Ø 43
Mejselomställning	36 ställningar	36 ställningar	36 ställningar
Borreffekt (max.):			
Sten [mm]	24	24	24
Granit [mm]	16	16	16
Trä [mm]	30	30	30
Stål [mm]	13	13	13
Vikt (utan tillbehör) [kg]	ca. 2,4	ca. 2,4	ca. 2,4
Skyddsklass	▣ / II	▣ / II	▣ / II

## Maskinens komponenter

- 1 Dammskyddskåpa
- 2 Spärrhylsa
- 3 Ventilationsöppning
- 4 Djupanslag
- 5 Tillsatshandtag
- 6 Utlösningssknapp
- 7 Reglage för slag-/vridstopp
- 8 Kontakt för höger-/vänstervridning (GBH 2-24 DSR)
- 9 Strömbrytare TILL/FRÅN
- 10 Låsknapp

Avbildat eller beskrivet tillbehör ingår delvis inte i leveransomfånget.

## Avsedd användning

Maskinen är avsedd för slagborrning och borrning i tegel, betong och natursten samt för bortslagning av puts och för lätt bilning. Den är dessutom lämplig för borrning i trä, plast och metall och för skruvdragning.

## Miljöhänsyn



### Återvinning i stället för avfallshantering

Maskin, tillbehör och förpackning kan återvinnas.

Denna bruksanvisning är tryckt på klorfritt returpapper.

För att underlätta sortering vid återvinning är plastdelarna markerade.



## Säkerhetsåtgärder



För att riskfritt kunna använda maskinen bör du noggrant läsa igenom bruksanvisningen och exakt följa de instruktioner som lämnas i säkerhetsanvisningarna. Låt en fackman instruera dig i maskinens användning.



Maskinen får inte vara fuktig och inte heller användas i fuktig miljö.



Skadas eller kapas nätsladden under arbetet, rör inte vid kabeln utan dra genast ut stick-kontakten. Maskinen får absolut inte användas med defekt kabel.



Använd alltid skyddsglasögon, skyddshandskar och kraftiga skor vid arbete med maskinen. För att undvika hörselskador skall ett hörselskydd användas.

- Apparaten ska vara frånkopplad när den ansluts till vägguttaget. Dra alltid ut kontakten efter användning.
- Innan åtgärder utförs på maskinen, under arbetspauser och när den inte används (t ex byte av arbetsverktyg, underhåll, rengöring, inställningar) dra ut nätkontakten. Bär ej maskinen i anslutningssladden.
- Dra alltid kabeln bakåt från maskinen.
- Apparaten och tillbehör måste förvaras oåtkomlig för barn.
- Håll i maskinen med båda händerna under arbetet och se till att du står stadigt.
- Personer under 16 år får ej hantera maskinen.
- Bosch kan endast garantera att maskinen fungerar felfritt om originaltillbehör används.

## Före start av maskin



Kontrollera först med t ex en metalldetektor att inga osynliga elledningar eller gas- och vattenrör ligger under ytan.

### Kontrollera nätspänningen!

Kontrollera att nätspänningen överensstämmer med de data som anges på maskinens typskylt.

Maskiner märkta med 230 V kan även anslutas till nätström på 220 V. Anslutningsledningen och kontakt måste vara i klanderfritt tillstånd.

## Start

### Korttidsdrift

- TILL: Tryck på TILL/FRÅN-knappen **9**.
- FRÅN: Släpp TILL/FRÅN-knappen **9**.

### Långtidsdrift

- TILL: Tryck på TILL/FRÅN-knappen **9** och lås samtidigt med knappen **10**.
- FRÅN: Tryck på TILL/FRÅN-knappen **9** och släpp den.

## Varvtalsreglering

Genom ökat eller minskat tryck på TILL/FRÅN knappen **9** kan varvtalet regleras steglöst under gång.

Borring på tex släta ytor som kakel möjliggöres genom att borra med lågt varvtal och förhindrar samtidigt att borren glider. Även splittring av hålet motverkas.

### Riktvärde

- Hammarborring i betong eller sten: Tryck ned strömställaren **9** mot stopp.
- Borring i stål eller trä: Tryck in strömställaren **9** till hälften.

## Byte av verktyg



SDS-plus verktyget är systemrelaterat fritt rörligt. Därigenom uppstår under tomgång en ocentrerad rörelse som upphör vid borrning. Detta påverkar ej borrhålets noggrannhet.

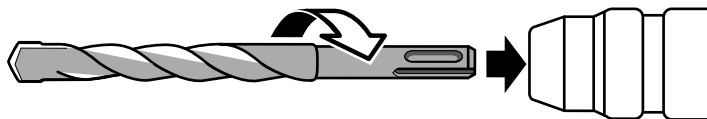
**Se till att dammskyddskåpa 1 inte skadas, då verktygen byts ut.**

### Insättning:

Rengör och fetta lätt in verktyget innan det monteras.

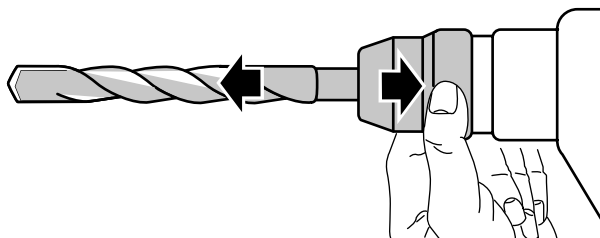
Skjut sedan in verktyget med roterande rörelse i verktygsfästet tills verktyget faller i låsläge, varefter verktyget låses automatiskt.

Kontrollera verktygets låsning genom att dra i det.



### Borttagning av verktyg:

Skjut upplåsningshylsan **2** bakåt, håll den i detta läge och ta bort verktyget.



## Slag-vridkoppling

Ställ in slagvridkopplingen **7** på **Borrning** (får endast genomföras då maskinen inte är igång).

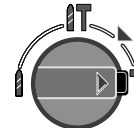
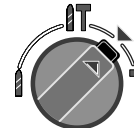
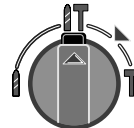
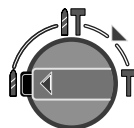
Tryck på utlösningssknappen **6** på slag-vridkopplingen **7** och vrid samtidigt knappen i det önskade läget.

**Borrning**

**Hammarbörning**

**Mejselinställning  
(Variolock)**

**Mejsla  
(Vridstopp)**

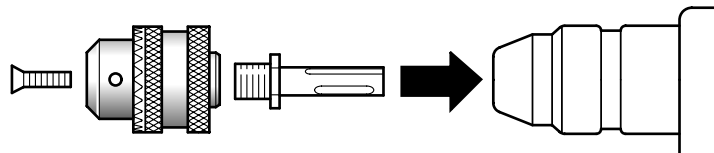


## Borr med cylindriskt skaft

Med en chuck (tillbehör) och tillhörande adapter (tillbehör) kan borrararbeten utföras i stål, trä och plast.

Den dammfria, sammansatta chucken föres in i verktygshållaren med en skruvande rörelse till den hakar fast. Verktyget låser sig av sig själv. Kontrollera låsningen genom att dra i chucken.

Ställ in slag-vridkopplingen **7** på **Borrning** (får endast genomföras då maskinen inte är igång).



## Höger- vänstervridning/skruva

Maskinens skruvningsriktning kan väljas med Höger-/Vänster inställningsknappen **8**.

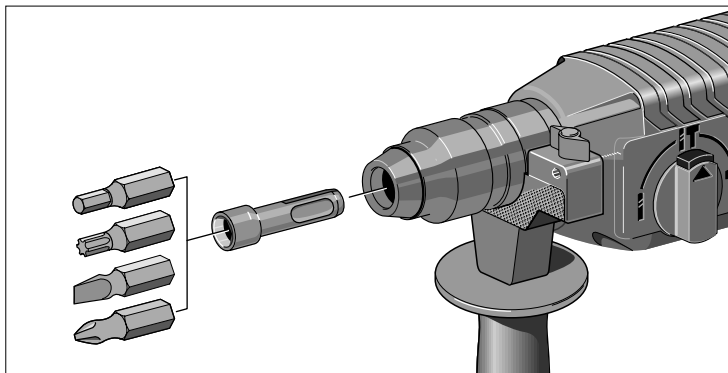
För att enklare kunna lossa hårt iskruvade skruvförband är varvtalet för vänstervridning begränsat till 500 v/min.

Till/Från-knappen **9** kan vid vänstervridning av säkerhetsskäl inte arreteras med bromsknappen **10**.

För att driva in skruvar måste universalhållaren med SDS-plus skaft (tillbehör) användas.

### Skruvdragning

- Ställ in varvriktning höger.
- Med strömställaren TILL/FRÅN **9** kan varvtalet regleras.



## Varvtalstabell

Användning*	Slag- vrid-koppling	Varvtalsregulator
<b>Mejsla</b>		
<b>Hammarborrning</b> Betong/sten		
<b>Borra</b> Trä/Stål		
<b>Skruva</b>		

\* Uppgifterna är ungefärliga värden och måste varieras i förhållande till arbetsmaterialet och borrets diameter.

## Dammutsugning

Dammutsugningen förebygger smuts, hög dammbelastning av andningsluften och underlättar avfallshanteringen.

Maskinen kan anslutas direkt till uttaget i en Bosch-universaldammsugare **med fjärrstartanordning**. Dammsugaren startas automatiskt tillsammans med maskinen.

### Saugfix

Montera Saugfix (tillbehör) och anslut dammsugaren. Saugfix fjädrar tillbaka fram till ett förinställt borddjup. Därigenom trycks alltid Saugfix-huvudet tätt mot ytan.

## Tillsatshandtag

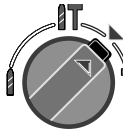
Borrmaskinen får av säkerhetsskäl endast användas med tillsatshandtag 5.

Genom svängning av tillsatshandtaget 5 erhålles ett bekvämt och därmed ett säkert kroppsläge.

För att svänga på tillsatshandtaget 5 skall handtaget först lossas moturs.

**Tillsatshandtaget 5 måste därefter dras åt igen.**

## Inställning av mejselställningen (Vario-lock)



Borrmaskinen är lämplig för lättare mejselarbeten.

För att kunna arbeta utan att tröttnas, kan verktyget (tex flatmejsel) ställas in i lämpligt läge genom vridning. Man kan då arbeta med borrmaskinen i optimalt läge.

Verktygshållaren kan ställas in i 36 lägen.

### Använd skyddshandskar!

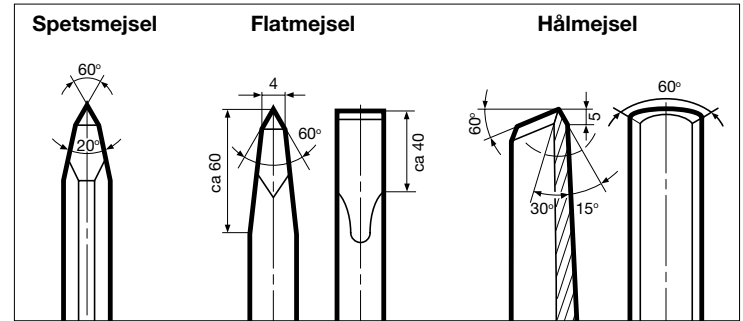
- Sätt in verktyget i verktygshållaren.
- Tryck på utlösningsskruven 6 och vrid samtidigt på slag-vridkopplingen 7 i läge *mejselinställning*. Med slag-vridkopplingen i detta Vario-lock läge kan verktygshållaren vridas i önskat läge.
- Vrid slag-vridkopplingen vidare, tills den hakar in i mejselomställningen för att fixera verktygshållaren i detta läge.

**Slag-vridkopplingen 7 måste vid mejsling alltid stå i mejselställning.**

## Slipning av mejselverktygen

Endast med ett skarpt mejselverktyg får man goda resultat, av denna anledning skall mejselverktygen slipas innan de blivit oskarpa. På så sätt tillförsäkras man goda prestationer och lång livslängd för verktygen.

Mejselverktygen skall slipas med slipskivor (tex ädelkorund) under jämn vattentillförsel. Riktvärden för detta finner man i följande figur. Beakta att det inte får uppstå någon förfärgning vid eggen, eftersom detta påverkar verktygets hårdhet.



## Djupanslag

Med djupanslaget 4 kan borrhjulet ställas in.

## Överlastkoppling

Om borrvärdet skulle klämmas fast eller haka upp sig, frånkopplas borvspindelns drivkraft.

Den kraft som uppstår när kopplingen löser ut kan behärras endast om du håller tag i maskinen med båda händerna och står stadigt.



## Skötsel och rengöring

### Dra ut nätkontakten innan åtgärder utförs på maskinen.

Håll maskinen och ventilationsöppningarna rena för bra och säkert arbete.

### Utbyte av dammskyddsskåpa

**Defekt** dammskydd skall bytas ut i tid eftersom damm i verktygsfästet kan medföra funktionsstörningar.

Dra upplåsningshylsan **2** bakåt, håll den i detta läge och ta bort dammskyddet **1** med lämpligt verktyg.

Skjut upp det nya dammskyddet med tillbakadragen upplåsningshylsa tills skyddet ligger an tätt mot verktygsfästet; därefter kan upplåsningshylsan åter skjutas framåt.

Om i apparaten trots exakt tillverkning och sträng kontroll störning skulle uppstå, bör reparation utföras av auktoriserad serviceverkstad för Bosch elverktyg.

Var vänlig ange vid förfrågningar och reservdelsbeställningar apparatens artikelnummer som består av 10 siffror.

## Leverantörsansvar

För Bosch verktygsprodukter lämnas garanti enligt respektive lands gällande föreskrifter (måste styrkas med kvitto, faktura eller följesedel).

Har produkten köpts och brukats enligt konsumentköplagens bestämmelser så gäller lagens bestämmelser.

Leverantörsansvaret gäller fabriktions- och materialfel. Skador som orsakats av överbelastning eller osakkunnigt handhavande och normalt slitage omfattas ej av leverantörsansvaret.

Vid reklamation skall produkten inlämnas till närmaste auktoriserade serviceverkstad i **odemonterat** skick.

## Ljud-/vibrationsdata

Mätvärdena har tagits fram baserade på EN 50 144.

HA-värdet av maskinens ljudnivå utgör:

Ljudnivå 86 dB(A). Ljudeffektnivå 99 dB(A).

### Använd hörselskydd!

Den beräknade hastighetsökningen är  $10 \text{ m/s}^2$ .

## Service och kundtjänst

Robert Bosch AB

Isafjordsgatan 15

Box 11 54

S-164 22 Kista

☎ Service: .....(08) 7 50 15 00

☎ Kundtjänst: .....(08) 7 50 18 20

## CE Konformitetsförklaringen

Vi intygar och ansvarar för att denna produkt överensstämmer med följande norm och dokument: EN 50 144, EN 55 014, EN 61000-3, HD 400 enligt bestämmelserna i riktlinjerna 73/23/EWG, 89/336/EWG, 89/392/EWG.

CE 94

Dr. Alfred Odendahl

Dr. Eckerhard Strötgen

*ppa Odendahl i.v. Strötgen*

Robert Bosch GmbH, Geschäftsbereich Elektrowerkzeuge

## Säkerhetsföreskrifter

**Varning! När man använder elektriska verktyg ska alltid grundläggande säkerhetsföreskrifter följas för att minska risken för brand, elstöt eller personskada.**

**Läs instruktionerna innan du försöker sätta i gang den här apparaten och spara instruktionerna.**

**För säker drift:**

- 1. Håll arbetsområdet rent**  
Nedskräpade ytor och arbetsbänkar kange upphov till skador.
- 2. Tänk på arbetsmiljön**  
Utsätt inte elverktyg för våta. Använd dem inte i fuktiga eller våta utrymmen eller i närheten av lättantändliga vätskor eller gaser. Ha bra belysning över arbetsytan.
- 3. Skydd mot stötar**  
Undvik kroppskontakt med jordade ytor (t ex rör, radiatorer, spisar, kylskåp).
- 4. Håll barnen borta**  
Låt inte besökare komma i kontakt med verktyg eller förlängningssladd. Alla besökare ska hållas borta från arbetsområdet.
- 5. Förvaring av verktyg**  
När verktygen inte används ska de förvaras inlåsta på ett torrt, högt placerat ställe, utom räckhåll för barn.
- 6. Överansträng inte verktyg**  
De arbetar bättre och säkrare vid den hastighet de är avsedda för.
- 7. Använd rätt verktyg**  
Tvinga inte små verktyg eller don att göra arbeten som är avsedda för kraftigare verktyg. Använd inte verktyg för ändamål de inte är avsedda för, t ex använd inte cirkelsåg för att såga av kvistar eller träd.
- 8. Klä dig ordentligt**  
Bär inte löst hängande kläder eller smycken. De kan fastna i rörliga delar. Gummihandskar och halkfria skor rekommenderas vid utomhusarbeten. Använd hårnät om du har långt hår.
- 9. Använd Skyddsglasögon**  
Använd även ansiktsmask om arbetet är dammig.
- 10. Skada inte sladden**  
Bär aldrig verktyget i sladden och ryck ej ur sladden från uttaget. Utsätt den inte för värme, olja eller skarpa kanter.
- 11. Sätt fast arbetsstycket**  
Används kruvstving eller kruvstykke för att hålla fast arbetsstycket. Det är säkrare än att använda handen och du får bägge händerna fria för arbetet.

### 12. Sträck dig inte tör mycket

Se till att du har säkert fotfäste och balans hela tiden.

### 13. Sköt verktygen med omsorg

Håll verktygen skarpa och rena. Följ instruktionerna beträffande smörjning och byte av tillbehör. Kontrollera sladdarna med jämna mellanrum och reparera dem hos en auktoriserad verkstad om de är skadade. Kontrollera förlängningssladdar med jämna mellanrum och byt ut dem om de är skadade. Håll handtagen torra, rena och fria från olja och fett.

### 14. Koppla från verktygen

Verktygen ska vara urkopplade när de inte är i bruk, vid service och vid byte av tillbehör såsom sågblad, skär och knivar.

### 15. Tag bort justernycklar och skruvnycklar

Gör det till en vana att kontrollera att nycklar och skruvnycklar har tagits bort från verktyget innan det startas.

### 16. Undvik oavsiktlig tillslagning

Bär inte ikopplade verktyg med fingret på strömbrytaren. Se till att strömbrytaren är frånslagen när du sätter i stickkontakt.

### 17. Användning av förlängningssladdar utomhus

När verktyget används utomhus, använd endast förlängningssladdar som är avsedda och märkta för utombsbruk.

### 18. Var uppmärksam

Titta på det du gör. Använd sunt förnuft. Använd inte verktyget när du är trött.

### 19. Kontrollera skadade delar

Innan fortsatt användning av verktyget ska skyddsanordning eller annan skadad del kontrolleras noggrant för att fastställa att verktyget kommer att fungera riktigt och utföra den avsedda funktionen. Kontrollera inriktningen av de rörliga delarna, kärning, sprickbildning, festsättning och andra förhållanden som kan påverka driften. En skyddsanordning eller annan del som är skadad ska repareras riktigt eller bytas ut av en auktoriserad serviceverkstad, om ej annat anges i denna instruktionsbok. Byt ut felaktiga strömbrytare hos en auktoriserad serviceverkstad. Använd inte verktyget om strömbrytaren inte kan slås till eller från.

### 20. Varning

Användning av något annat tillbehör eller anordning än vad som rekommenderas i denna instruktion eller i Bosch katalog kan innebära risk för personskada .

### 21. Ett skadat verktyg ska sändas till en auktoriserad Bosch serviceverkstad för reparation.

## Tekniske data

N

Borhammer		GBH 2-24 DS	GBH 2-24 DSE	GBH 2-24 DSR
Bestillingsnummer		0 611 228 0..	0 611 228 6..	0 611 228 7..
Turtallsregulering		–	●	●
Turtallforvalg		–	–	●
Høyre- /Venstregang		–	–	●
Opptatt effekt	[W]	620	620	620
Avgitt effekt	[W]	360	360	360
Slagfall	[min <sup>-1</sup> ]	4850	0 ... 4850	0 ... 4850
Slagstyrke	[J]	2,15	2,15	2,15
Nominelt turtall (ca.):				
Høyregang	[min <sup>-1</sup> ]	870	0 ... 870	0 ... 870
Venstregang	[min <sup>-1</sup> ]	–	–	0 ... 500
Verktøyholder		SDS-plus	SDS-plus	SDS-plus
Spindelhals (Euro-Norm)	[mm]	Ø 43	Ø 43	Ø 43
Meiselinstilling		36 posisjoner	36 posisjoner	36 posisjoner
Boreeffekt (max.):				
Stein	[mm]	24	24	24
Granit	[mm]	16	16	16
Tre	[mm]	30	30	30
Stål	[mm]	13	13	13
Vekt (uten tilbehør)	[kg]	ca. 2,4	ca. 2,4	ca. 2,4
Isolasjonsklasse		▣ / II	▣ / II	▣ / II

## Apparatelementer

- |                         |  |
|-------------------------|--|
| 1 Støvbeskyttelseshette | 7 Slag-dreiestoppbryter                        |
| 2 Låsehylse             | 8 Høyre- /venstregang-bryter<br>(GBH 2-24 DSR) |
| 3 Luftehull             | 9 På-Av-bryter                                 |
| 4 Dybdeanlegg           | 10 Låsebryter                                  |
| 5 Ekstrahåndtak         |  |
| 6 Løsnebryter           |  |

Illustrert eller beskrevet tilbehør inngår delvis ikke i leveransen.

## Formålmessig bruk

Maskinen er beregnet til hammerboring og boring i murstein, betong og naturstein samt til fjerning av murpuss og til lette meiselarbeider. Dessuten er den egnet til boring i tre, kunststoff og metall og til skruing.

## Miljøvern



### Råstoffgjenvinning i stedet for avfallsdeponering

Maskin, tilbehør og forpakning bør resirkuleres.

Denne bruksanvisningen er laget av klorfritt resirkulert papir.

For å kunne resirkulere på en skikkelig måte, er kunststoffdelene markerte.



## For din sikkerhet



**Farefritt arbeid med maskinen er kun mulig hvis du leser hele bruksanvisningen og alle sikkerhetshenvisningene og følger de oppgitte anvisningene nøye. Sørg for å få demonstrert maskinen før førstegangs bruk.**



Maskinen må ikke være fuktig eller brukes i fuktige omgivelser.



Hvis strømkabelen skades eller kappes under arbeid må kabelen ikke berøres, men strømstøpselet straks trekkes ut. Bruk aldri maskinen med skadet kabel.



Mens en arbeider må en alltid bruke vernebriller, vernehansker og ha på seg solide sko. For å unngå hørselskader må en benytte hørselvern.

- Støpsel stikkes bare inn når maskinen er utkoplet. Etter bruk trekkes nettstøpslet ut.
- I arbeidspauser, når maskinen ikke er i bruk og før alle arbeider på maskinen utføres (f.eks. utskifting av arbeidsverktøy, service, rengjøring, innstillinger) må støpselet trekkes ut. Ikke bær maskinen i kabelen.
- Før alltid kabelen bakover bort fra maskinen.
- Apparat og tilbehør må oppbevares slik at de ikke er tilgjengelige for barn.
- Under arbeid må du alltid holde maskinen godt fast med begge hendene og sørge for å stå stødig.
- Personer under 16 år må ikke bruke maskinen.
- Bosch kan kun garantere en feilfri funksjon av maskinen hvis det brukes original-tilbehør.

## Før igangsettelsen



Flatene som skal bearbeides må undersøkes på forhånd for elektriske ledninger, gassrør eller vannrør som ligger skjulte, f. eks. med en metallsøker.

### Vær oppmerksom på nettspenningen!

Spenningen til strømkilden må stemme overens med informasjonene på typeskiltet til maskinen.

230 V-maskiner kan også brukes i et 220 V-strømnett. Tilkopplingsledning og støpsel må være i feilfri tilstand.

## Igangsettingen

### Korttidsdrift

- På: På-Av-bryter **9** trykkes.
- Av: På-Av-bryter **9** slippes.

### Langtidsdrift

- På: På-Av-bryter **9** trykkes og låses samtidig med bryter **10**.
- Av: På-Av-bryter **9** trykkes og slippes.

## Turtallsregulering

Ved hjelp av økende eller avtagende trykk på På-Av-bryteren **9** kan turtallet reguleres trinnløst mens det arbeides.

Det er derved mulig med en langsom an boring, f.eks. på glatte fliser, og derved forhindres det at boret glir ut. Det forhindrer også at hullet splintrer.

### Omtrentelig verdi

- Hammerboring i betong eller stein: Trykk på-/av-bryter **9** så langt inn som mulig.
- Boring i stål eller tre: Trykk på-/av-bryter **9** inn til midten.

## Skifte verktøy



SDS-plus verktøyet kan av systemgrunner beveges fritt. Derved oppstår det ved tomgangen en rundløpavvikelse som sentreres automatisk ved boringen. Dette har ikke noe påvirkning på borehullets nøyaktighet.

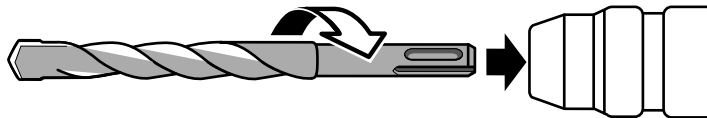
**Under skifting av verktøyene må det passes på at støvkappe 1 ikke tar skade.**

### Innsetting:

Verktøyet må rengjøres og smøres svakt før innsetting.

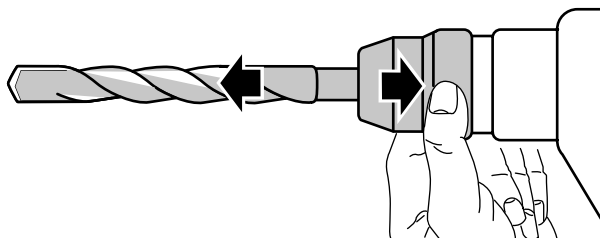
Det støvfrie verktøyet skyves dreierende inn i verktøyfeste til det går i inngrep. Verktøyet låses automatisk.

Kontrollér låsen ved å trekke i verktøyet.



### Avmontering:

Trekk låsehylse 2 bakover, hold fast og ta ut verktøyet.

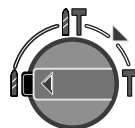


## Slag-dreiestoppbryter

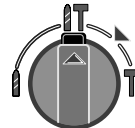
**Slag-dreiestoppbryteren 7 settes på Boring (må kun betjenes i stillstand).**

Løsebryteren 6 på slag-dreiestoppbryteren 7 trykkes og samtidig bringes bryteren i den ønskede posisjonen.

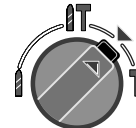
Boring



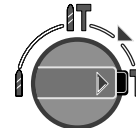
Hammerboring



Meiselinnstilling  
(Variolock)



Meisling  
(Dreiestopp)

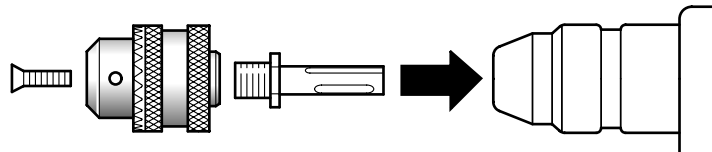


## Bor med sylindrisk skaft

Med nøkkelchucken (tilbehør) og den tilhørende adapteren (tilbehør) kan det utføres borearbeid i stål, tre og kunststoff.

Den støvfrie sammensatte chocken dreies inn i verktøyholderen og skyves inn til den går i inngrep. Chocken låser seg automatisk. Låsingen kontrolleres ved å trekke i chocken.

**Slag-dreiestoppbryteren 7 settes på Boring (må kun betjenes i stillstand).**



## Høyre- venstregang / skruer

Maskinens gangretning kan velges ved hjelp av høyre- /venstregang-bryteren **8**.

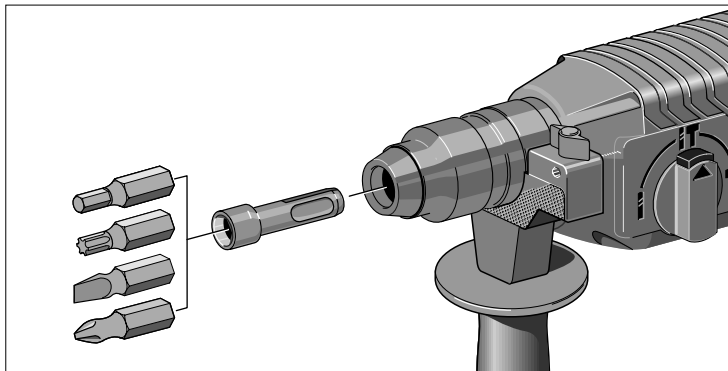
For lettere å kunne løse skruforbindinger som er skrudd helt inn, er turtallet ved venstregang begrenset till 500 omdreininger/min.

På-av-bryteren **9** kan ved venstregang av sikkerhetshensyn ikke stoppes med innstillingsknappen **10**.

For å dreie inn skruer må det benyttes universalholderen med SDS-pluss skaft (tilbehør).

### Skruing

- Gangretning innstilles på høyregang.
- Med på-/av-bryter **9** kan turtallet styres.



## Turtallstabell

Bruk*	Slag-dreiestoppbryter	Turtallsregulering
Meisling		
Hammerboring Betong/stein		
Boring Tre/stål		
Skruing		

\* Angivelser er ca. størrelser og må varieres i henhold til borediametret og materialet.

## Støvavsug

Støvavsugget forhindrer større tilsmussinger og høy støvbelastning i innåndingsluften og forenkler deponeringen.

Maskinen kan koples rett til stikkkontakten til en Bosch-universalsuger **med fjernkoplingsautomatikk**. Støvsugeren starter automatisk når maskinen slås på.

### Saugfix

Sugefix (tilbehør) monteres og støvsugeren koples til. Sugefix fjærer tilbake til forhåndsinnstilt boreddybde. Slik holdes sugefix-hodet alltid tett opp til overflaten.

## Ekstrahåndtak

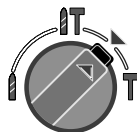
**Av sikkerhetsmessige grunner må borhammeren bare benyttes med ekstrahåndtaket 5.**

Ved å svinge ekstrahåndtaket **5** oppnås det en kroppsholdning som er mindre trettende og derved sikrere.

For å svinge ekstrahåndtaket **5** løsnes først håndtaket mot urviseren.

**Ekstrahåndtak 5 må deretter igjen trekkes fast.**

## Innstilling av meiselposisjonen (Vario-lock)



Borhammeren er egnet for enkle meiselarbeider.

For å arbeide uten å bli trett kan verktøyet (f.eks. flatmeisel) bringes i den ønskede posisjonen ved å vri dette. Med borhammeren kan det da arbeides i den optimale stillingen.

Verktøyopptaket kan innstilles i 36 posisjoner.

### Bruk vernehansker!

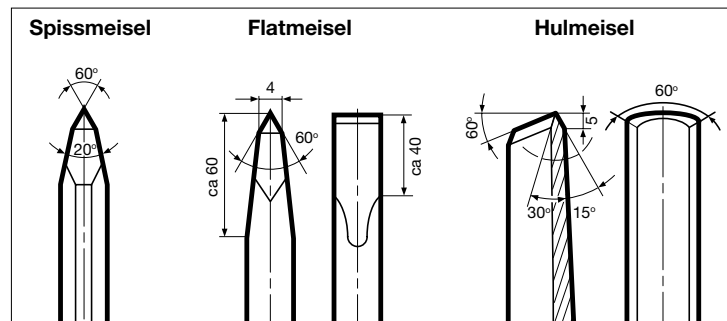
- Verktøyet settes inn i verktøyopptaket.
- Løsnebryteren **6** trykkes, og samtidig dreies slag-dreiestopp-bryter **7** på *Meiselinstilling*. Med slag-dreihstoppbryteren i denne Vario-lock-posisjonen kan verktøyopptaket dreies inn i den ønskede posisjonen.
- Slag-dreiestoppbryter dreies videre til den låses fast i meiselposisjonen for å fikserte verktøyholderen i denne posisjonen.

**Slag-dreiestoppbryter 7 må for meislingen alltid stå i meiselposisjon.**

## Sliping av meiselverktøy

Kun med skarpe meiselverktøy oppnår man gode resultater, derfor må meiselverktøy slipes i rett tid. Derved sikrer De Dem både høye brukstider for Deres verktøy og gode arbeidsytelser.

Meiselverktøyene slipes på slipeskiver (for eksempel edelkorund) ved konstant vanntilførsel. Veiledende verdier for dette finner De på de nedenstående bildene. Vær oppmerksom på at det ikke vises anløpsfarger på eggene, fordi meiselverktøyenes hardhet ellers påvirkes.



## Dybdeanlegg

Med dybdeanlegget **4** kan boreddybden innstilles.

## Overlastkoplring

Hvis boreverktøyet skulle klemme eller sitte fast, avbrytes driften for borespindelen.

På grunn av de krefter som da oppstår må du alltid holde maskinen med begge hendene og sørge for å stå stødig.

## Service og rengjøring

### Før alle arbeider på maskinen må støpselet trekkes ut.

Maskin og ventilasjonsspalter må alltid holdes rene for å kunne arbeide bra og sikkert.

### Støvbeskyttelsehette skiftes ut

Skadet støvkappe må skiftes ut i tide, fordi støv som kommer inn i verktøyfestet fører til funksjonssvikt.

Trekk låsehylse **2** tilbake, hold fast og trekk av støvkappe **1** med et egnet verktøy.

Sett på ny støvkappe ved tilbaketrukket låsehylse, til den sitter godt fast over verktøyfestet og låsehylsen igjen kan skyves fremover.

Skulle apparatet svikte engang på tross av omhyggelige produksjons- og kontrollmetoder, må reparasjonen utføres av en autorisert kunde-service for Bosch-elektroverktøy.

Ved alle forespørsler og reservedelsbestillinger må du absolutt oppgi maskinens 10-sifrede bestillingsnummer!

## Garanti

For Bosch-maskiner ytes det garanti i henhold til de lovbestemte/nasjonale bestemmelser (vedlegg regning eller følgeseddel). Skader som kan tilbakeføres til naturlig slitasje, overbelastning eller usakkyndig behandling er uteluttet fra garantien.

Skader som er oppstått på grunn av material- eller produksjonsfeil blir godtgjort uten kostnader gjennom erstatningsleveranse eller reparasjon.

Klager kan bare godtas hvis apparatet blir sendt til leverandøren eller til et godkjent kundeverksted for elektriske verktøy i **montert** tilstand.

## Støy-/vibrasjonsinformasjon

Måleverdier funnet i samsvar med EN 50 144.

Det typiske A-bedømte støynivået for maskinen er:

Lydtrykknivå: 86 dB(A). Lydstyrkenivå: 99 dB(A).

### Bruk hørselvern!

Den typiske bedømte akselerasjonen er 10 m/s<sup>2</sup>.

## Service og kundekonsulent

Robert Bosch A/S

Trollaasveien 8

Postboks 10

N-1414 Trollaasen

☎ ..... 66 81 70 00

Fax ..... 66 81 70 97

## CE Erklæring av konformitet

Vi overtar ansvaret for at dette produktet er i overenstemmelse med følgende standarder eller standard-dokumenter: EN 50 144, EN 55 014, EN 61000-3, HD 400 i samsvar med bestemmelsene i direktivene 73/23/EØF, 89/336/EØF, 89/392/EØF.

CE 94 Dr. Alfred Odendahl

Dr. Eckerhard Strötgen



i.v. Strötgen

Robert Bosch GmbH, Geschäftsbereich Elektrowerkzeuge



## Sikkerhetsveiledning

**Advarsel! Ved bruk av elektrisk verktøy, så bør alltid følgende forholdsregler følges for å redusere brannrisikoen, elektrisk støt og personlig skade.**

**Les nøye, og ta vare på dem før De begynner å bruke dette produkt.**

**For driftssikkerhet:**

- 1. Hold arbeidsplassen ren**  
Rot og dårlig oversikt innbyr til skader.
- 2. Tenk på arbeidsplassens omgivelser**  
Utsett ikke maskinredskaper for regn. Bruk ikke maskinredskaper i fuktige eller våte omgivelser. Hold arbeidsområdet vel stengt. Brukt ikke maskinredskaper i nærheten av brennbare væsker eller gasser.
- 3. Forebygg elektrisk sjokk**  
Unngå kroppskontakt med jordede overflater (f. eks. rør, radiatorer, komfyrer, kjøleskap).
- 4. Hold barn borte**  
La ikke besøkende ta på verktøy eller forlengelsesledning. Alle besøkende bør holdes borte fra arbeidsplassen.
- 5. Lagre overflødig verktøy**  
Verktøy som ikke er i bruk bør lagres på tørr plass, høyt opp, eller innlåst, utenfor rekkevidde for barn.
- 6. Press ikke verktøyet**  
Det vil gjøre arbeidet bedre og sikrere i den utstrekning det var tiltenkt.
- 7. Bruk korrekt verktøy**  
Press ikke små redskaper eller tilbehør til å gjøre et arbeide tiltenkt tungarbeidsverktøy. Bruk ikke verktøy til formål de ikke er tilpasset; eksempelvis bruk ikke sirkelsag for kutting av tregrener eller stokker.
- 8. Kle dem korrekt**  
Bruk ikke løst tøy eller smykker. Disse kan fastne i bevegelige deler. Gummihansker og skliskikkert fottøy anbefales for utendørs arbeide. Bær hårmatt el. 1 for å holde langt hår på plass.
- 9. Bruk vernebriller**  
Bruk også ansikts- eller støvmaske dersom skjærevirksomheten er støvete.
- 10. Ødelegg ikke ledningen**  
Bær aldri verktøy etter ledningen ekker rykk i den for å løse den fra kontakten. Hold ledningen vekk fra varme, olje og skarpe kanter.
- 11. Festeverk**  
Bruk klammer eller en skrustikke for å holde arbeidsstykket. Det er sikrere enn å bruke hånden og De får begge hendene fri til å håndtere verktøyet.

### 12. Forstrekk dem ikke

Hold balansen og stå stødig hele tiden.

### 13. Vedlikehold redskapene omhyggelig

Hold redskapene skarpe og rene for bedre og sikrere utførelse. Følg instruksjonene for smøring og bytte av reservedeler. Kontroller redskapsledninger med jevne mellomrom, og i fall skade, få disse reparert av autorisert service-verksted. Kontroller forlengelsesledninger og skift disse ved beskadigelse. Hold skaftene tørre og fri for olje og fett.

### 14. Koble i fra redskapene

Når de ikke er i bruk, innen tilsyn, og ved bytte av reservedeler så som blad, tangkjefter og skjærestål.

### 15. Fjern justeringsnøkler og skrunøkler

Gjør det til en vane å kontrollere til at nøklene og justeringskruene er fjernet fra redskapet ved innkobling .

### 16. Unngå unødig start

Bær ikke tilkoblet redskap med fingeren på bryteren. Se til at bryteren er av ved tilkobling.

### 17. Bruk forlengelsesledninger utendørs

Når redskap brukes utendørs, bruk kun forlengelsesledninger fremstilt og markert for utendørs bruk .

### 18. Vær årvåken

Se hva De gjør. Bruk sunn fornuft. Bruk ikke redskaper når De er trett.

### 19. Kontroller skadede deler

Innen ytterligere bruk av redskapet så bør en skjerm eller andre deler som er ødelagt, omhyggelig kontrolleres for å avgjøre om den kommer til å gå korrekt og utføre sin tilsiktede funksjon. Kontroller oppretting av bevegelige deler, utstyr og alle andre forhold som kan ha innflydelse på dens drift. En skjerm eller annen del som er ødelagt bør repareres ordentlig eller byttet ut av en autorisert service-stasjon. Bruk ikke verktøy om bryteren ikke kan slås av og på.

### 20. Advarsel

Bruk av ethvert annet tilbehør eller anordning annet enn anbefalt i denne driftsveiledningen eller Bosch-katalogen kan gi risiko for personlig skade.

### 21. Påse at verktøyet kun repareres av en autorisert person.

Elektrisk verktøy er i overensstemmelse med tilsvarende sikkerhetsbestemmelser. Reparasjon av elektrisk verktøy må kun utføres av autorisert personale da det ellers kan forårsake skade for brukeren.

## Tekniset tiedot

FIN

Poravasara	GBH 2-24 DS	GBH 2-24 DSE	GBH 2-24 DSR
Tilausnumero	0 611 228 0..	0 611 228 6..	0 611 228 7 ..
Kierroslukusäättö	–	●	●
Kierrosluvun esivalinta	–	–	●
Oikea- /vasenkäynti	–	–	●
Ottoteho [W]	620	620	620
Antoteho [W]	360	360	360
Iskuluku [min <sup>-1</sup> ]	4850	0 ... 4850	0 ... 4850
Iskun voimakkuus [J]	2,15	2,15	2,15
Nimelliskierrosuku (ca.):			
Oikeakäynti [min <sup>-1</sup> ]	870	0 ... 870	0 ... 870
Vasenkäynti [min <sup>-1</sup> ]	–	–	0 ... 500
Työkalukiinnitys	SDS-plus	SDS-plus	SDS-plus
Karan kaula (Euro-Norm) [mm]	Ø 43	Ø 43	Ø 43
Taltan asennon säättö	36 asentoa	36 asentoa	36 asentoa
Porausteho (max.):			
Kivi [mm]	24	24	24
Graniitti [mm]	16	16	16
Puu [mm]	30	30	30
Teräs [mm]	13	13	13
Paino (ilman tarvikkeita) [kg]	ca. 2,4	ca. 2,4	ca. 2,4
Suojausluokka	II / II	II / II	II / II

## Laitteen osat

- 1 Pölysuojus
- 2 Lukkolehkki
- 3 Ilmanvaihtoaukko
- 4 Syvyysvaste
- 5 Lisäkahva
- 6 Irrotusnuppi
- 7 Isku- kierrospysäytyskytkin
- 8 Oikea- /vasenkulku-kytkin (GBH 2-24 DSR)
- 9 Virtakytkin
- 10 Lukitusnuppi

Kuvissa esitetyt ja selostetut lisävarusteet eivät aina kuulu toimitukseen.

## Määräystenmukainen käyttö

Laite on tarkoitettu iskuporaukseen ja poraukseen tiileen, betoniin ja luonnonkiveen sekä rappauksen irrotukseen ja kevyisiin talttaustoihin. Lisäksi se soveltuu puun, muovin ja metallin poraamiseen sekä ruuvien vääntämiseen.

## Ympäristönsuojelu



### Raaka-aineen uusiokäyttö jätehuollon asemasta

Nämä käyttöohjeet on valmistettu kloorittomasti valkaistusta uusiopaperista.

Laite, tarvikkeet ja pakkaus pitäisi hävittää ympäristöystävällisesti toimittamalla ne kierrätykseen.

Lajipuhdasta kierrättämistä varten muoviosissa on merkinnät.



## Työturvallisuus



**Vaaraton työskentely laitteella on mahdollista ainoastaan, luettuasi huolellisesti käyttö- ja turvaohjeet sekä seuraamalla niiden ohjeita tarkasti.**

**Ennen ensimmäistä käyttöä sinun tulisi saada käytännön opastusta.**



Laitte ei saa olla kostea, eikä sitä saa käyttää kosteassa ympäristössä.



Jos verkkojohto vahingoittuu tai katkeaa ei johtoa saa koskettaa vaan pistotulppa on välittömästi irrotettava pistorasiasta. Älä koskaan käytä laitetta, jos verkkojohto on viallinen.



Taluttavissa on aina käytettävä suojalaseja ja suojakäsineitä sekä tukevia jalkineita.

Myös kuulosuojaimien käyttö on työterveysyistä välttämätöntä.

- Liitä pistoke pistorasiaan vain koneen seistessä. Irrota pistoke käytön jälkeen.
- Irrota pistotulppa taukojen ajaksi sekä kun laitetta ei käytetä ja ennen kaikkia laitteeseen kohdistuvia töitä, (esim. kun suoritetaan työkalunvaihto, huolletaan, puhdistetaan, tai asennetaan). Älä kannata laitetta verkkojohdosta.
- Tarkista aina että verkkokaapeli kulkee laitteesta pois päin.
- Säilytä laite ja sen varusteet pois lasten ulottuvilta.
- Pidä työskentelyn aikana aina laitetta kaksin käsin ja seiso tukevasti.
- Alle 16 ikäiset henkilöt eivät saa käyttää laitetta.
- Bosch takaa laitteen moitteettoman toiminnan ainoastaan jos käytät alkuperäistarvikkeita.

## Ennen käyttöönottoahme



Ennen käyttöä on tutkittava, esim. metallinilmamaisimella, onko työstettävissä pinnoissa näkymättömästi asennettuja sähköjohtoja, kaasu- ja vesiputkia.

### Verrataan verkkojännite!

Virtalähteen jännitteen tulee täsmätä laitteen tyyppikilpeen merkityn jännitteen kanssa.

230 V-laitteet voidaan käyttää myös 220 V-verkossa.

Liitäntäjohdon ja pistokkeen tulee olla moitteettomassa kunnossa.

## Käyttöönotto

### Lyhytaikainen käyttö

- Päälle: Pidetään virtakytkintä **9** painettuna.
- Pois: Virtakytkin **9** päästetään irti.

### Pitkäaikainen käyttö

- Päälle: Painetaan virtakytkin **9** alas ja lukitaan se samanaikaisesti nupilla **10**.
- Pois: Painetaan virtakytkin **9** alas ja päästetään vapaaksi.

## Kierroslukusäätö

Kierrosluvun voi säätää käytön aikana portaattomasti painamalla virtakyt-kintä **9** tarvittaessa voimakkaammin tai vähentämällä kierroslukuja painaen vastaavasti kevyemmin.

Täten on mahdollista hidas alkuporaus esim. tasaisiin pintoihin kuten laattoihin ja estetään poran luiskahtaminen. Täten estetään myös porausreiän murtuminen.

### Ohjearvo

- Iskuporaus betoniin tai kiveen: Paina käynnistyskytkin **9** pohjaan asti.
- Poraus teräkseen tai puuhun: Paina käynnistyskytkin **9** keskiasentoon asti.

## Työkalun vaihto



Järjestelmästä johtuen SDS-plus-työkalu liikkuu vapaasti. Siten syntyy tyhjäkäynnillä pyörintäheittoa, joka porattaessa keskiöityy. Tällä ei ole mitään vaikutusta porausreiän tarkkuuteen.

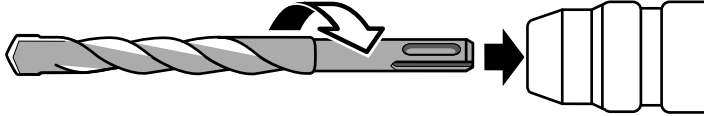
**Työkaluja vaihtaessasi huolehdi siitä, ettei pölynsuojus 1 vahingoitu.**

### Käyttö:

Puhdista ja voitele työkalu kevyesti ennen käyttöä.

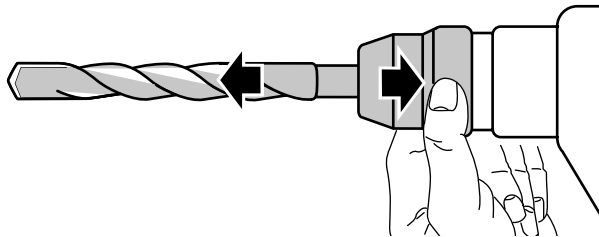
Työnnä pölytön työkalu kiertäen työkalunpitimeen lukkiutumiseen asti. Työkalu lukkiutuu itsestään.

Tarkista lukkiutuminen vetämällä työkalusta.



### Irrutus:

Vedä lukitushylsyä **2** taaksepäin, pidä hylsyt siinä ja poista työkalu.



## Isku-kierronpysäytyskytkin

**Isku-kierronpysäytyskytkintä asetetaan asentoon *Poraus* (katkaisijaa saadaan käyttää vain koneen seistessä).**

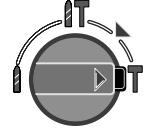
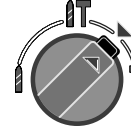
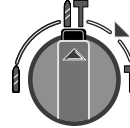
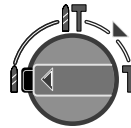
Irritusnuppia **6** isku-kierronpysäytyskytkimellä painetaan ja kierretään nappi samalla toivottuun asentoon.

**Poraus**

**Iskuporaus**

**Taltan asennon säätö  
(Variolock)**

**Talttaus  
(kierronpysäytys)**

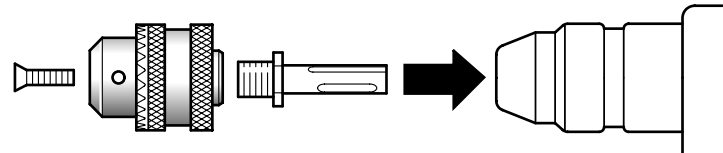


## Pora lieriömäisellä varrella

Hammaskehäporaistukalla (lisävaruste) ja siihen kuuluvalla adapterilla (lisävaruste) voidaan porata terästä, puuta ja muovia.

Pölytiivisti koottu poraistukka viedään kiertäen työkalupitimeen ja työnnetään kunnes se lukkiutuu. Se lukkiutuu paikoilleen automaattisesti. Lukitus tarkistetaan poraistukasta vetämällä.

**Isku-kierronpysäytyskytkintä asetetaan asentoon *Poraus* (katkaisijaa saadaan käyttää vain koneen seistessä).**



## Oikea- /vasenkäynti / ruuvaus

Koneen käyntisuunta voidaan valita oikea- /vasenkäyntikytkimellä **8**.

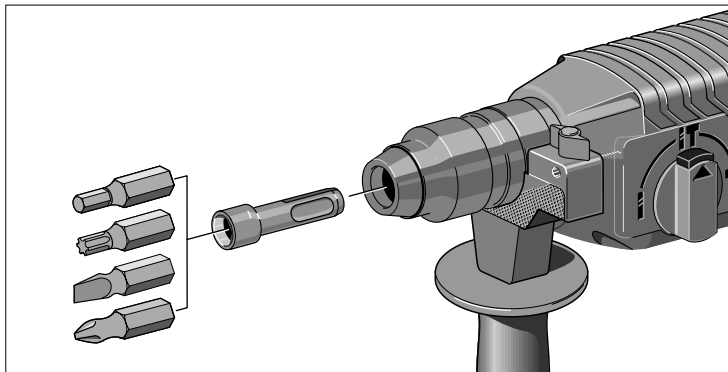
Jotta täysin sisäänkierrettyjen ruuviliitosten avaaminen käy paremmin, kierrosluku vasenkäynnissä on rajoitettu 500 kierrokseen/min.

Turvallisuussyistä virtakytkintä **9** ei voida lukita vasenkäynnissä lukituspainikkeella **10**.

Käynnistyskytkimellä **9** voi myös säätää kierroslukua.

### Ruuvinvääntö

- Käyntisuunta säädetään oikeaan.
- Virtakytkimellä **9** voidaan kierroslukua vielä lisäksi säätää.



## Kierroslukutaulukko

Käyttö*	Isku- kierronpysäytyskytkin	Kierroslukusäätö
Taltaus		
Iskuporaus Betoni/kivi		
Poraus Puu/Teräs		
Ruuvaus		

\* Ohjeet ovat arviolukuja ja niitä on muutettava poran halkaisijaa ja työainetta vastaaviksi.

## Pölynpoisto

Pölynpoistolla estetään pahimmat likaantumiset, hengitysilman korkea pölypitoisuus ja jätteen hävittäminen helpottuu.

Kone voidaan kytkeä suoraan kaukoyhtentäautomatiikalla varustetun Bosch-yleisimurin pistorasiaan. Imuri käynnistyy automaattisesti kytkettäessä kone päälle.

### Saugfix

Asenna imuriosa (lisätarvike) ja liitä pölynimuri. Imuriosa joustaa ennalta määrättyyn poraussyvyteen asti. Näin imuriosan pää pysyy aina tiiviisti työkalupaleen pinnalla.

## Lisäkahva

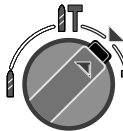
### Poravasaraa saa käyttää turvallisuussystä vain lisäkahvalla 5.

Lisäkahvaa 5 kääntämällä saadaan tukeva työasento, joka ei aiheuta niin suurta rasitusta.

Lisäkahvan 5 kääntämistä varten kahva irrotetaan ensin kiertämällä sitä myötäpäivään.

**Lisäkahva 5 kiristetään taas säädön jälkeen.**

## Taltan asennon säätö (Vario-lock)



Poravasara on kevyille talttaustöille sopiva.

Jotta työskentelyasento ei olisi liian väsyttävä, voidaan työkalu (esim. lattatalta) kiertämällä saattaa toivottuun asentoon. Poravasaralla voidaan silloin työskennellä ihanteellisessa asennossa.

Työkalukiinnitys voidaan säätää 36 asentoon.

### Käytä suojakäsineitä!

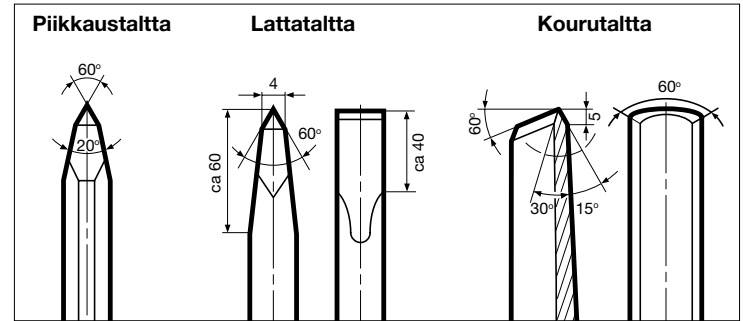
- Työkalu pistetään työkalukiinnitykseen.
- Painetaan irrotusnuppia 6 ja kierretään samalla isku-kierronpysäytyskytkintä 7 asentoon *taltan asennon säätö*. Tässä vario-lock-asennossa voidaan isku-kierronpysäytyskytkimellä kiertää työkalukiinnitys haluttuun asentoon.
- Isku-kierronpysäytyskytkin kierretään edelleen, kunnes se napsahtaa talttausasentoon, siten lukitaan työkalunkiinnitys tähän asentoon.

**Isku-kierronpysäytyskytkimen 7 on oltava talttaustöitä varten tässä talttausasennossa.**

## Talttatyökalujen teroitus

Hyvä työtulos saavutetaan vain terävillä talttatyökaluilla, siksi on talttatyökalut terotettava ajoissa. Siten takaatte työkaluillenne korkean kestoajan ja hyvän työtuloksen.

Talttatyökalut hiotaan hiomalaikalla (esim. jalokorundi) johtamalla hiomakohtaan vettä tasaisesti. Ohjearvot tähän näkyvät allaolevasta kuvasta. Huomioikaa, ettei leikkuusärmiin muodostu päästöväriä, koska muutoin talttastyökalujen kovuus kärsii.



## Syvyysvaste

Syvyysvasteella 4 säädetään poraussyvyys.

## Ylikuormituskytkin

Jos pora jää puristukseen tai lukkiutuu, kytkeytyy pora-akseli irti käyttövoimasta. Tässä tilanteessa esiintyvien voimien takia on laitetta aina pidettävä kaksin käsin ja varmistettava, että seisoma-asento on tukeva.

## Huolto ja puhdistus

### Irrota pistotulppa ennen kaikkia laitteeseen kohdistuvia töitä.

Pidä aina laite ja tuuletusaukot puhtaina voidaksesi työskennellä hyvin ja turvallisesti.

### Pölysuojuksen vaihto

Vaihda **viallinen** pölynsuojus ajoissa, sillä työkalunpitimeen tunkeutuva pöly aiheuttaa toimintahäiriöitä.

Vedä lukitushylsyä **2** taaksepäin, pidä se siinä ja vedä irti pölynsuojus **1** sopivaa työkalua käyttäen.

Asenna uusi pölynsuojus lukitushylsyn ollessa taaksevedettynä, kunnes se asettuu tukevasti työkalunpitimeen ja lukitushylsyä taas voidaan vetää eteenpäin.

Tämä laite on suunniteltu, valmistettu ja testattu erittäin huolellisesti. Mikäli siinä siitä huolimatta ilmenee jokin vika, anna vain Bosch-huoltoliikkeen suorittaa tarvittavat korjaukset.

Ilmoita ehdottomasti laitteen 10-numeroinen tilausnumero kaikissa kyselyissä ja varaosatilauksissa!

## Takuu

Myönnämme Bosch-laitteille lain-/nmaakohtaisten määräysten mukaisen takuun (esitettävä lasku tai toimitustodiste).

Takuu koskee raakaaine- ja valmistusvirheitä. Takuu-aika alkaa koneen ostopäivästä.

Mahdollisen takuukorjauksen yhteydessä pyydämme Teitä esittämään ostokuitin tai vastaavan todisteen ostopäivästä.

Takuu raukeaa, jos jokin muu kuin valtuutettu huoltoliike ryhtyy korjaustoimenpiteisiin takuun aikana.

## Melu-/tärinätieto

Mitta-arvot annettu EN 50 144 mukaan.

Yleensä työkalun A-luokan melutaso:

Melutaso 86 dB(A). Äänenvoimakkuus 99 dB(A).

### Käytä kuulosuojaimia!

Tyypillisesti luokitettu kiintyvyyden 10 m/s<sup>2</sup>.

## Huolto

Robert Bosch OY  
Keskushuolto/Sähkötyökalut  
Pakkalantie 21A  
FIN-01510 Vantaa

☎ ..... (90) 8 70 36 28  
Fax ..... (90) 8 70 23 18

## CE Todistus standardinmukaisuudesta

Todistamme täten ja vastaamme yksin siitä, että tämä tuote on allalueteltujen standardien ja standardoimisasiakirjojen vaatimusten mukainen EN 50 144, EN 55 014, EN 61 000-3, HD 400 seuraavien ohjeiden määräysten mukaisesti: 73/23/ETY, 89/336/ETY, 89/392/ETY.

CE 94 Dr. Alfred Odendahl Dr. Eckerhard Strötgen

*Alfred Odendahl i.v. Strötgen*

Robert Bosch GmbH, Geschäftsbereich Elektrowerkzeuge

## Turvallisuusohjeet

**Varoituis!** Sähkötyökaluja käytenäessä tulisi aina noudattaa perusturvallisuusohjeita syttymis-, sähköisku ja henkilövahinkoriskien vähentämiseksi.

**Lue nämä ohjeet ennen kuin käytät konettasi ja säilytä ohjeet!**

**Turvallinen käyttö edellyttää seuraavaa:**

- 1. Pidä työskentelyalue puhtaana**  
Sekaiset tilat ja työpöydät alttiit vahingoille.
- 2. Harkitse missä käytät konetta**  
Älä jätä sähkökäyttöisiä koneita sateeseen. Älä myöskään käytä niitä kosteissa tai märissä olosuhteissa. Valaise työkohde hyvin. Katso, ettei työtillassa ole syttyviä nesteitä tai kaasua.
- 3. Ehkäise sähköiskut**  
Vältä kehon kosketusta maadiotettuihin (esim. vesijohtoputket, lämmittimet, liedet, jääkaapit).
- 4. Pidä kone lasten ulottumattomissa**  
Älä anna ulkopuolisten koskea koneeseen tai johtoon. Ulkopuolisten tulee pysyä poissa työtiloista.
- 5. Kun kone ei ole käytössä**  
Säilytä se kuivassa paikassa korkealla tai lukitussa paikassa lasten ulottumattomissa.
- 6. Älä ylikuormita konetta**  
Se suoriutuu parhaiten ja turvallisimmin tehtävästään sille tarkoitettulla nopeudella.
- 7. Käytä oikeaa työkaluan**  
Älä käytä pieniä koneita tai lisälaitteita ammattikoneita vaativiin töihin. Älä käytä työkaluja tehtäviin, joihin, niitä ei ole tarkoitettu; älä esimerkiksi sahaa puun juuria tai tukkeja pyörösaahalla.
- 8. Pukeudu asianmukaisesti**  
Älä käytä liian väljiä vaatteita, sillä ne voivat jäädä liikkuvien osien väliin. Kumikäsineitä ja luistamattomia jalkineita suositellaan käytettäväks ulkona työskenneltäessä. Käytä päähinettä pitkien hiusten suojana.
- 9. Käytä aina suojalaseja**  
Käytä myös kasvo - tai pölysuojaimia, jos työ pölyää paljon.
- 10. Älä vahingoita johtoa**  
Älä milloinkaan kaana konetta johdosta äläkä irrotapistotulppaa pistorasiasta johdosta nykäisemällä. Pidä johto pois kuumuudesta, öljystä ja terävistä reunoista.

### 11. Turvallinen työskentely

Käytä puristimia tai ruuvipenkkiä työstettävän kappaleen kiinnittämiseen. Siten työskentely on turvallisempaa ja molemmat kädet vapautuvat itse työhön.

### 12. Älä kurota

Seiso tukevasti joka tilanteessa.

### 13. Pidä hyvää huolta koneestasi

Kun pidät työkalusi terävinä ja puhtaina, ne toimivat parhaiten. Seuraa voitelu- ja asennusohjeita. Tarkista johdot säännöllisesti ja mikäli ne ovat vahingoittuneet, korjauta ne valtuutetulla huoltokorjaamolla. Tarkista samoin jatkojohdot säännöllisesti ja uusi, mikäli ne ovat vioittuneet. Pidä kädensijat kuivina ja puhtaina öljystä ja rasvasta.

### 14. Irrota kone pistotulpasta

Kun konetta ei käytetä, ennen huoltoa ja kun aiot vaihtaa terää tai muita tarvikkeita.

### 15. Irrota avaimet

Ota tavaksesi tarkistaa ennen koneen käynnistystä, että olet irrottanut avaimet koneesta.

### 16. Vältä tahatonta käynnistämistä

Älä kann pistotulpassa kiinni olevaa konetta sormi kytkimellä. Varmistu, ettei kytkin ole käyntiasennossa, ennen kuin liität koneen virtalähteeseen.

### 17. Ulkona käytettävät jatkojohdot

Kun konetta käytetään ulkona, käytä ainoastaan ulkolälyttöön tarkoitettuja jatkojohtoja.

### 18. Ole varovainen

Harkitse mitä teet - käytä tervettä järkeä! Älä käytä konetta, kun olet väsynyt.

### 19. Tarkista vioittuneet osat

Ennen kuin jatkat työskentelyä, on tarkistettava, että vioittunut osa toimii kunnolla. Tarkista liikkuvien osien kohdistus, kiinnitys, mahdolliset murtumat, asennus sekä muut seikat, jotka voivat vaikuttaa koneen toimivuuteen. Suojus tai muu vioittunut osa on korjattava tai vaihdettava uuteen valtuutetulla huoltokorjaamolla, ellei käyttöohjeessa toisin neuvota. Älä käytä konetta, ellei se käynnisty ja pysähdy kytkimestä.

### 20. Varoituis!

Minkä tahansa muun kuin käyttöohjeessa suositeltujen lisälaitteiden ja tarvikkeiden käyttö saattaa aiheuttaa turvallisuusriskejä.

### 21. Vie aina koneesi korjattavaksi Bosch in valtuuttamaan huoltopisteeseen.

Sähkötyökalut ovat asiaankuuluvien turvallisuussääntöjen mukaiset. Ainoastaan Bosch in valtuuttamat henkilöt saavat tehdä Bosch - sähkötyökalujen korjauksia, muussa tapauksessa käyttäjä voi joutua suureen vaaratilanteeseen.



## Χαρακτηριστικά εργαλείου

GR

Δράπανο		GBH 2-24 DS	GBH 2-24 DSE	GBH 2-24 DSR
Κωδικός αριθμός		0 611 228 0..	0 611 228 6..	0 611 228 7..
Ρύθμιση αριθμού στροφών		–	●	●
Προεκλογή αριθμού στροφών		–	–	●
Περιστροφή προς τα δεξιά/αριστερά		–	–	●
Ονομαστική ισχύς	[W]	620	620	620
Αποδοσιμένη ισχύς	[W]	360	360	360
Αριθμός κρούσεων	[λεπτό]	4850	0 ... 4850	0 ... 4850
Έργο μεμονωμένης κρούσης	[J]	2,15	2,15	2,15
Ονομαστικός αριθμός στροφών (περ.):				
Δεξιόστροφη κίνηση	[λεπτό]	870	0 ... 870	0 ... 870
Αριστερόστροφη κίνηση	[λεπτό]	–	–	0 ... 500
Λήψη ενέργειας εργαλείου		SDS-plus	SDS-plus	SDS-plus
Σπείρωμα ατράκτου (EU-Norm)	[mm]	T 43	T 43	T 43
Ρύθμιση καλεμιού		36 θέσεις	36 θέσεις	36 θέσεις
Απόδοση κατά τη διάνοιξη οπών (ανωτ.):				
Πέτρα	[mm]	24	24	24
Γρανιτής	[mm]	16	16	16
Ξύλο	[mm]	30	30	30
Χάλυβας	[mm]	13	13	13
Βάρος (χωρίς εξαρτήματα)	[κιλά]	περ. 2,4	περ. 2,4	περ. 2,4
Μόνωση		☐ / II	☐ / II	☐ / II

## Μέρη εργαλείου

- |                                |   |
|--------------------------------|---|
| 1 Κάλυμμα προστασίας από σκόνη | 6 Πλήκτρο ξεμανδάλωσης  |
| 2 Κέλυφος μανδάλωσης           | 7 Διακόπτης παύσης κρούσης/περιστροφής                        |
| 3 Σχισμή αερισμού              | 8 Διακόπτης περιστροφής προς τα δεξιά/αριστερά (GBH 2-24 DSR) |
| 4 Πατούρα βάρους               | 9 Διακόπτης ON-OFF  |
| 5 Συμπληρωματική λαβή          |   |
| 10 Διακόπτης μανδάλωσης        |   |

**Εξαρτήματα που απεικονίζονται ή περιγράφονται δε συνοδεύουν παντοτε το μηχάνημα.**

## Χρήση σύμφωνα με τον προορισμό

Το μηχάνημα προορίζεται για διάτρηση με και χωρίς κρούση σε τούβλα, σκυρόδεμα (μπετόν) και φυσικά πετρώματα, καθώς και για την αφαίρεση σοβά με κρούση και για ελαφρές εκσμιλεύσεις. Εκτός αυτού είναι κατάλληλο για διάτρηση σε ξύλα, μέταλλα και πλαστικά, καθώς και για βίδωμα.

## Προστασία περιβάλλοντος



### Ανακύκλωση πρώτων υλών αντί απόσυρση απορριμάτων

Το μηχάνημα, τα εξαρτήματα και η συσκευασία θα πρέπει να απορρίπτονται προς επεξεργασία κατά τρόπο που δεν βλάπτει το περιβάλλον.

Αυτό το τεύχος οδηγιών έχει τυπωθεί σε ανακυκλωμένο χαρτί, λευκασμένο χωρίς χλώριο.

Για την ανακύκλωση κατά είδος φέρουν τα μέρη του μηχανήματος από πλαστικό σχετικό χαρακτηρισμό.



## Για την ασφάλειά σας



**Ακίνδυνη εργασία με το μηχάνημα είναι μόνο δυνατή, αν διαβάσετε εντελώς τις οδηγίες χρήσης και τις υποδείξεις ασφαλείας και τηρείτε αυστηρά τις οδηγίες που περιέχονται σ' αυτές.**

**Πριν χρησιμοποιήσετε το μηχάνημα για πρώτη φορά ζητήστε να σας ενημερώσουν στην πράξη.**



**Το μηχάνημα δεν επιτρέπεται να είναι υγρό ή να χρησιμοποιείται σε υγρούς χώρους.**



**Μην αγγίξετε το καλώδιο δικτύου σε περίπτωση που κατά την εργασία υποστεί βλάβη ή κοπεί τελείως, αλλά βγάλτε αμέσως το φις από την πρίζα. Μη χρησιμοποιείτε ποτέ το μηχάνημα με φθαρμένο καλώδιο.**



**Κατά τη εκτέλεση εργασιών φοράτε πάντα προστατευτικά γυαλιά, προστατευτικά γάντια και στερεά υποδήματα. Προς αποφυγή βλάβης της ακοής πρέπει να φοράτε ωτασπίδες.**

- Βάζετε το φις στην πρίζα, **μόνον** όταν είναι σταματημένη η συσκευή. Μετά από κάθε χρήση τραβάτε το φις από την πρίζα.
- Όταν διακόπτετε την εργασία σας, όταν δεν κάνετε χρήση του μηχανήματος και πριν διεξάγετε οποιαδήποτε εργασία στο ίδιο το μηχάνημα (π.χ. αλλαγή εργαλείων, συντήρηση, καθαρισμό, ρυθμίσεις) βγάζετε το φις από την πρίζα. Μη κρατάτε το μηχάνημα από το καλώδιο.
- Απομακρύνετε το καλώδιο πάντοτε πίσω από το μηχάνημα.
- Φυλάγετε τη συσκευή και τα εξαρτήματα έτσι, ώστε να μην είναι προσιτά σε παιδιά.
- Όταν εργάζεσθε κρατάτε το μηχάνημα και με τα δυό σας χέρια και φροντίζετε για την ασφαλή στήριξη του σώματός σας.
- Ατομα κάτω των 16 ετών δεν επιτρέπεται να χειρίζονται το μηχάνημα.
- Η Bosch εγγυάται την άψογη λειτουργία του μηχανήματος, μόνο όταν γίνεται χρήση γνήσιων εξαρτημάτων.

## Πριν τη θέση του εργαλείου σε λειτουργία



Ελέγχετε προηγουμένως τις επιφάνειες, τις οποίες πρόκειται να επεξεργασθείτε, για τυχόν ηλεκτρικούς αγωγούς, σωληνώσεις φωταερίου και νερού, για παράδειγμα με ανιχνευτή μετάλλων

### Δώστε προσοχή στην τάση του δικτύου!

Η τάση της πηγής ρεύματος πρέπει να ταυτίζεται μ' αυτήν που αναγράφεται στην πινακίδα του κατασκευαστή.

Μηχανήματα 230 V μπορούν να συνδεθούν επίσης και στο δίκτυο 220 V. Ο αγωγός σύνδεσης και το φις πρέπει να βρίσκονται τέλεια κατάσταση.

## Θέση σε λειτουργία

### Λειτουργία μικρού χρονικού διαστήματος

- **Θέση σε λειτουργία:** Πιέστε τον διακόπτη ON-OFF **9**.
- **Θέση εκτός λειτουργίας:** Αφήστε ελεύθερο τον διακόπτη ON-OFF.

### Λειτουργία για μεγάλο χρονικό διάστημα

- **Θέση σε λειτουργία:** Πιέστε τον διακόπτη ON-OFF **9** και **μανταλώστε** αυτόν ταυτόχρονα με το πλήκτρο **10**.
- **Θέση εκτός λειτουργίας:** Πιέστε και αφήστε ελεύθερο τον διακόπτη ON-OFF **9**.

## Ρύθμιση αριθμού στροφών

Με αύξηση ή μείωση της πίεσης στον διακόπτη ON-OFF **9** μπορεί να ρυθμιστεί ο αριθμός στροφών κατά τη λειτουργία χωρίς διαβαθμίσεις. Έτσι είναι δυνατή η αργή διάνοιξη οπών π.χ. σε λείες επιφάνειες όπως πλακίδια και κατά τον τρόπο αυτόν εμποδίζεται το γλύστριμα του δραπεάνου και το ράγισμα στο περιθώριο της οπής που διανοίγεται.

### Προσανατολιστική τιμή

- **Διάτρηση με κρούση σε σκυρόδεμα ή πέτρωμα:** Πιέστε το διακόπτη ON/OFF **9** μέχρι τέρμα.
- **Τρύπημα σε χάλυβα ή ξύλο:** Πιέστε το διακόπτη ON/OFF **9** μέχρι τη μέση.

## Αλλαγή εργαλείου



Το σύστημα των εργαλείων SDS-plus επιτρέπει την ελεύθερη κίνησή τους. Κατά τις περιστροφή του εργαλείου στο ρελαντί υπάρχει μια απόκλιση από την κυκλική περιστροφή, η οποία εκκλίπει αυτόματα κατά την διάνοιξη οπών. Αυτό δεν επιδρά την ακρίβεια της διάνοιξης οπών.

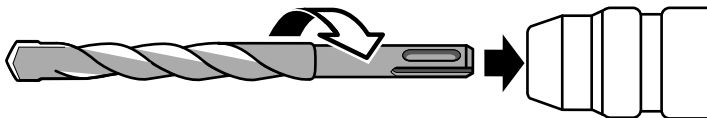
**Κατά την αντικατάσταση των εργαλείων δώστε προσοχή, ώστε να μην πάθη βλάβη το κάλυμμα προστασίας από σκόνη 1.**

### Τοποθέτηση:

Καθαρίζετε και λιπαίνετε ελαφρά το εργαλείο πριν την τοποθέτησή του.

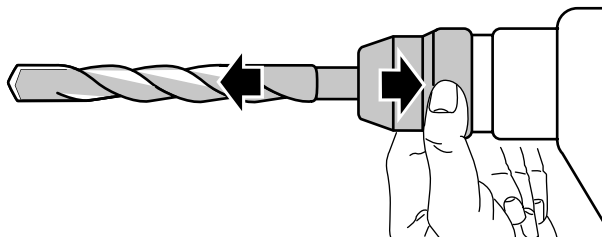
Εισάγετε το χωρίς σκόνες εργαλείο στην υποδοχή εργαλείου περιστρέφοντάς το μέχρι να μανδαλώσει. Το εργαλείο μανδαλώνει από μόνο του.

Ελέγξτε τη μανδάλωση με τράβηγμα του εργαλείου.



### Αφαίρεση:

Τραβήξτε το κέλυφος μανδάλωσης 2 προς τα πίσω, συγκρατήστε το εκεί και αφαιρέστε το εργαλείο.

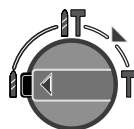


## Διακόπτης παύσης κρούσης/περιστροφής

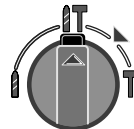
**Ρύθμιση του διακόπτη παύσης κρούσης/περιστροφής 7 στο Τρύπημα (μόνο το εργαλείο είναι σταματημένο).**

Πιέσατε τον διακόπτη μανδάλωσης 6 στον διακόπτη παύσης κρούσης/περιστροφής και ταυτόχρονα να ρυθμιστεί ο διακόπτης στο σημείο που επιθυμείτε.

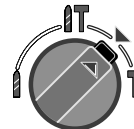
**Τρύπημα**



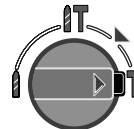
**Διάτρηση με κρούση**



**Ρύθμιση καλεμιού (Vario-lock)**



**Εκμίλωση (παύση περιστροφής)**

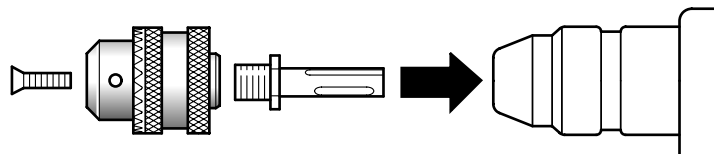


## Δράπανο με κυλινδρική ουρά

Με το γρναζωτό τσοκ (τσοκ στεφάνης οδοντωτού τροχού) (εξάρτημα) και τον σχετικό προσαρμογέα (εξάρτημα) μπορούν να εκτελεσθούν εργασίες ανοίγματος οπών σε χάλυβα, ξύλο και πλαστικό.

Εισαγωγή του τσοκ που έχει συναρμολογηθεί χωρίς σκόνη, να μπει στην υποδοχή εργαλείου περιστρέφοντας και να σπρωχθεί μέχρι που να μαγκώσει. Αυτό μανδαλώνεται από μόνο του. Ελέγχετε τη μανδάλωση τραβώντας από το τσοκ.

**Ρύθμιση του διακόπτη παύσης κρούσεων 7 στο Τρύπημα (μόνο το εργαλείο είναι σταματημένο).**



## Περιστροφή προς τα δεξιά, αριστερά / βίδωμα

Η περιστροφή του εργαλείου μπορεί να ρυθμιστεί με τον διακόπτη περιστροφής προς τα δεξιά/αριστερά **8**.

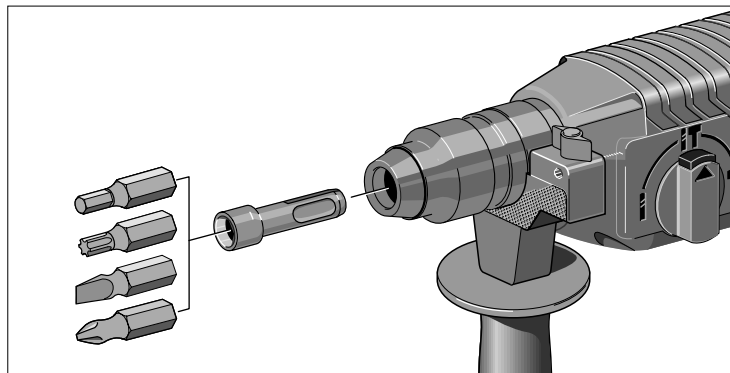
Για να λύνονται καλύτερα οι βίδες που έχουν βιδωθεί πλήρως, είναι ο αριθμός στροφών στην αριστερόστροφη κίνηση περιορισμένος σε 500 στροφές/λεπτό.

Ο διακόπτης ON/OFF **9** για λόγους ασφαλείας δεν μπορεί κατά την αριστερόστροφη κίνηση να μπλοκαριστεί με το κουμπί μανδάλωσης **10**.

Για το βίδωμα βιδών πρέπει να χρησιμοποιείται ο γενικός συγκρατητήρας με ουρά SDS-plus (εξάρτημα).

### Βίδωμα

- Ρύθμιση περιστροφής προς τα δεξιά.
- Ο αριθμός στροφών μπορεί να ρυθμιστεί επιπρόσθετα με το διακόπτη ON/OFF **9**.



## Πίνακας αριθμού στροφών

Εφαρμογή*	Συμπληρωματική λαβή	Ρύθμιση αριθμού στροφών
Εκμίλευση		
Διάνοιξη οπών με κρούση Σκυρόδεμα/Πέτρωμα		
Διάνοιξη οπών Ξύλο/Χάλυβας		
Βίδωμα		

\* Οι παραπάνω είναι περίπου τιμές και πρέπει να μεταβληθούν ανάλογα με τη διάμετρο οπών και το προς καταργασία υλικό.

## Απορρόφηση σκόνης

Η απορρόφηση σκόνης εμποδίζει να λερωθεί περισσότερο το μηχάνημα, να ρυπανθεί περισσότερο ο εισπνεόμενος αέρας και διευκολύνει τη διάθεση της σκόνης.

Το μηχάνημα μπορεί να συνδέεται απευθείας στην πρίζα ενός απορροφητήρα γενικής χρήσης BOSCH. Αυτός τίθεται αυτόματα σε λειτουργία με την εκκίνηση του μηχανήματος.

### Saugfix

Τοποθετείτε το σύστημα SAUGFIX (εξάρτημα) και συνδέετε τον απορροφητήρα. Το σύστημα SAUGFIX επιστρέφει με ελαστικότητα μέχρι το προκαθορισμένο βάθος οπής. Έτσι κρατείται η κεφαλή SAUGFIX πάντοτε στεγανά πάνω στην επιφάνεια.

## Συμπληρωματική λαβή

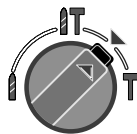
Για λόγους ασφαλείας επιτρέπεται η χρήση του τρυπανιού μόνο με συμπληρωματική λαβή 5.

Αιωρώντας τη συμπληρωματική λαβή 5 κατορθώνεται μια ξεκούραστη και έτσι ασφαλής στάση σώματος.

Για την αιώρηση της συμπληρωματικής λαβής 5 λύστε προηγουμένως τη λαβή με περιστροφή αντίθετα με τους δείκτες του ωρολογιού.

**Η συμπληρωμαστική λαβή 5 πρέπει κατόπιν να σφιχτεί και πάλι.**

## Ρύθμιση καλεμιού (Vario-lock)



Το δράπανο διάνοιξης σπών είναι κατάλληλο για μικρές εργασίες εκσιμίευσης.

Για να μπορείτε να εργάζεστε ξεκούραστα, μπορεί το εργαλείο (π.χ. πλατύ καλέμι) να στραφεί στο σημείο που επιθυμείτε. Με το δράπανο μπορείτε κατόπιν να εργάζεστε στην εργονομική θέση.

Η εισαγωγή του εργαλείου μπορεί να ρυθμίζεται σε 36 θέσεις.

**Φοράτε προστατευτικά γάντια!**

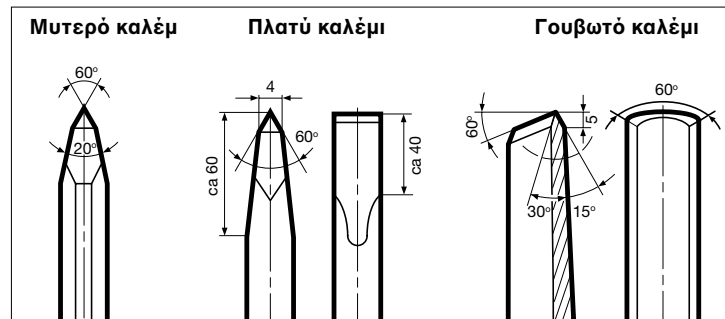
- Τοποθετήστε το εργαλείο στην εισαγωγή εργαλείου.
- Πιέσατε τον διακόπτη ξεμανδάλωσης 6 και περιστρέψατε ταυτόχρονα τον διακόπτη παύσης κρούσης/περιστροφής 7 στο σημείο καλεμιού.  
Με τον διακόπτη παύσης κρούσης/περιστροφής στη θέση αυτή Vario-lock μπορεί να περιστραφεί η εισαγωγή του εργαλείου στο σημείο που επιθυμείτε.
- Περιστρέψατε περαιτέρω τον διακόπτη παύσης κρούσης/περιστροφής μέχρι που να μπλοκάρει στη θέση του καλεμιού, για να στερεωθεί στη θέση αυτή.

**Ο διακόπτης παύσης κρούσης/περιστροφής 7 πρέπει για την εμσίμειυση να βρίσκεται πάντα στο σημείο του καλεμιού.**

## Ακόνισμα των εργαλείων εκσιμίευσης

Μόνο με καλώς ακονισμένα εργαλεία εκσιμίευσης επιτυγχάνονται κατά την εργασία καλά αποτελέσματα. Για τον λόγο αυτόν πρέπει τα εργαλεία εμσίμειυσης να ακονίζονται εγκαίρως. Εξασφαλίστε κατ' αυτόν τον τρόπο τη μακροζωία των εργαλείων σας και καλή απόδοση κατά την εργασία.

Τα εργαλεία εκσιμίευσης να ακονίζονται με δίσκους λείανσης (π.χ. από εκλεκτό κορούνδιο) με ομοιόρφη ροή νερού. Κατευθυντήριες τιμές περιέχονται στις παρακάτω εικόνες. Προσοχή, στις κόψεις δεν πρέπει να παρουσιάζονται χρώματα επαναφοράς, διότι έτσι μπορεί να προσβληθεί η σκληρότητα των εργαλείων εκσιμίευσης.



## Πατούρα βάθους

Με την πατούρα βάθους 4 μπορεί να ρυθμιστεί το βάθος ανοίγματος σπών.

## Συμπλέκτης προστασίας από υπερφόρτωση

Σε περίπτωση που το τρυπάνι θα κολλήσει ή θα σκαλώσει, ο συμπλέκτης προστασίας από υπερφόρτωση διακόπτει τη μετάδοση της κίνησης στον άξονα.

Λόγω των εμφανιζόμενων καταπονητικών δυνάμεων κρατάτε το μηχανήμα και με τα δυο σας χέρια και φροντίζετε για την ασφαλή στήριξη του σώματός σας.

## Συντήρηση και καθαρισμός

**Πριν από κάθε εργασία στο ίδιο το μηχάνημα βγάξτε το φιν από την πρίζα.**

Διατηρείτε το μηχάνημα και τις σχισμές αερισμού πάντα καθαρές, για να μπορείτε να εργάζεσθε καλά και ασφαλώς.

### **Αλλαγή του καλύμματος προστασίας από σκόνη**

Αντικαθιστάτε έγκαιρα τυχόν χαλασμένα κάλυμματα προστασίας από σκόνη, επειδή η σκόνη που διεισδύει στην υποδοχή εργαλείου οδηγεί σε ανωμαλίες λειτουργίας.

Τραβήξτε το κέλυφος μανδάλωσης **2** προς τα πίσω, κρατήστε το εκεί και αφαιρέστε το κάλυμμα προστασίας από σκόνη **1** μ' ένα κατάλληλο εργαλείο.

Τοποθετήστε το καινούργιο κάλυμμα προστασίας από σκόνη (με τραβηγμένο προς τα πίσω το κέλυφος μανδάλωσης) μέχρι να "καθίσει" γερά επάνω στην υποδοχή εργαλείου και το κέλυφος μανδάλωσης να μπορεί να σπρωχτεί πάλι προς τα εμπρός.

Αν παρόλες τις επιμελημένες μεθόδους κατασκευής και ελέγχου σταματήσει κάποτε το εργαλείο, τότε η επισκευή του πρέπει να ανατεθεί σε αναγνωρισμένο συνεργείο ηλεκτρικών συσκευών της Bosch.

Όταν ζητάτε διασαφητικές πληροφορίες και όταν παραγγέλλετε ανταλλακτικά, παρακαλούμε να αναφέρετε οπωσδήποτε το δεκαψήφιο κωδικό αριθμό.

## Εγγύηση

Για εργαλεία Bosch παρέχουμε εγγύηση σύμφωνα με την (στο κάθε κράτος) ισχύουσα νομοθεσία (επιβεβαίωση αγοράς με το τιμολόγιο ή με το δελτίο αποστολής).

Η κάλυψη βλαβών που προέρχονται από φυσιολογική φθορά, υπερφόρτιση ή κακή μεταχείριση, δεν περιλαμβάνεται στην εγγύηση.

Βλάβες που προέκυψαν λόγω ελλειψματικού υλικού ή σφάλματος της κατασκευής, αποκαθίστανται με δωρεάν αντικατάσταση των ελαττωματικών ανταλλακτικών ή τη δωρεάν επισκευή.

Παράπονα γίνονται δεκτά μόνον όταν αποσταλεί το εργαλείο χωρίς να έχει ανοιχτεί στον προμηθευτή ή σε αναγνωρισμένο συνεργείο Bosch για ηλεκτρικά εργαλεία ή εργαλεία ηηπεισμένου αέρα.

## Πληροφορίες για θόρυβο και δονησεις

Εξακριβωση των τιμών μέτρησης σύμφωνα με EN 50 144.

Η σύμφωνα με την καμπύλη A εκτιμηθείσα στάθμη θορύβου της συσκευής ανέρχεται σε: Στάθμη ακουστικής πίεσης 86 dB(A). Στάθμη ηχητικής ισχύος 99 dB(A).

### **Φοράτε ωτασπίδες!**

Η εκτιμηθείσα χαρακτηριστική επιτάχυνση ανέρχεται 10 m/s<sup>2</sup>.

## Υπηρεσία εξυπηρέτησης πελατών

Robert Bosch A.E.

Κηφισσού 162

12131 Περιστερι-Αθήνα

☎..... (01) 5 77 00 81-89

FAX.....(01) 5 77 00 80

☎ Κεντρικό SERVICE:..... (01) 5 22 25 58-60

FAX.....(01) 5 22 29 16

## CE Δηλωση συμβατικοτητας

Δηλούμε υπευθύνως ότι το προϊόν αυτό είναι κατασκευασμένο σύμφωνα με τους εξής κανονισμούς ή κατασκευαστικές συστάσεις: EN 50 144, EN 55 014, EN 61000-3, HD 400 σύμφωνα με τις διατάξεις των Οδηγιών 73/23/ΕΟΚ, 89/336/ΕΟΚ, 89/392/ΕΟΚ.

CE 94

Dr. Alfred Odendahl

Dr. Eckerhard Strötgen



Robert Bosch GmbH, Geschäftsbereich Elektrowerkzeuge

## ΟΔΗΓΙΕΣ ΑΣΦΑΛΕΙΑΣ

**ΠΡΟΣΟΧΗ:** κατά την χρήση ηλεκτρικών εργαλείων πρέπει να ληφθούν υπ' όψη τα ακόλουθα βασικά μέτρα ασφαλείας για τη προστασία κατά ηλεκτροπληξίας, κινδύνου τραυματισμού και πυρκαϊάς. Διαβάστε προσεκτικά αυτές τις οδηγίες πριν χρησιμοποιήσετε την συσκευή. Φυλάγεται καλά αυτές τις οδηγίες!

1. **Κρατάτε τάξη στο χώρο εργασίας σας**  
Αταξία στον χώρο εργασίας σας συνεπάγεται κίνδυνο ατυχημάτων.
2. **Λάβετε υπ' όψη τις επιδράσεις του περιβάλλοντος**  
Μην εκθέτετε ηλεκτρικά εργαλεία στην βροχή. Μην χρησιμοποιείτε ηλεκτρικά εργαλεία σε υγρό περιβάλλον. Φροντίσετε να έχετε αρκετό φως. Μην χρησιμοποιείτε ηλεκτρικά εργαλεία κοντά σε εύφλεκτα υγρά και αέρια.
3. **Προστατευθείτε από ηλεκτροπληξία**  
Αποφύγετε την επαφή του σώματος με γειωμένα αντικείμενα, π.χ. σωλήνες, σώματα θερμάνσεως, ηλεκτρικές κουζίνες, ψυγεία.
4. **Απομακρύνετε τα παιδιά**  
Μην αφήνετε άλλα πρόσωπα να αγγίσουν το εργαλείο ή το καλώδιο. Απομακρύνετε τα από τον χώρο εργασίας.
5. **Φυλάγεται τα ηλεκτρικά εργαλεία σας σε ασφαλές μέρος**  
Μην χρησιμοποιείτε εργαλεία που έχουν φθαλάνει ή στεγνούς, κλειστούς χώρους, μακριά από παιδιά.
6. **Μην υπερφορτώνετε το ηλεκτρικό σας εργαλείο.**  
Εργάζεστε καλύτερα και ασφαλέστερα στην προδιαγραμμένη περιοχή ισχύος.
7. **Χρησιμοποιείτε το σωστό ηλεκτρικό εργαλείο**  
Μην χρησιμοποιείτε εργαλεία χαμηλής ισχύος ή προτιθέμενα εργαλεία για υψηλά φορτία. Μην χρησιμοποιείτε εργαλεία για εργασίες για τις οποίες δεν προορίζονται, π.χ. μην χρησιμοποιείτε δισκοπρίο για να κόψετε δέντρα ή κλαδιά.
8. **Φοράτε κατάλληλα ρούχα εργασίας.**  
Μην φοράτε φαρδιά ρούχα ή κοσμήματα. Υπάρχει πιθανότητα να πασιτούν από κινούμενα μέρη μηχανών. Σε εργασίες στο ύπαιθρο συνιστούνται λαστιχένια γάντια και υποδήματα που δεν γλιστρούν. Εάν έχετε μακριά μαλλιά φοράτε ένα διχτάκι για τα μαλλιά.
9. **Χρησιμοποιείτε προστατευτικά γυαλιά**  
Χρησιμοποιείτε και αναπνευστικές μάσκες σε περίπτωση εργασιών με δημιουργία σκόνης.
10. **Μην χρησιμοποιείτε καλώδια για εργασίες για τις οποίες δεν προορίζονται.**  
Μην κρατάτε το εργαλείο από το καλώδιο του και μην το τραβάτε για να βγάλετε το εργαλείο από την πρίζα. Προστατεύετε το καλώδιο από θερμότητα, λάδι και μυτερές γωνίες.
11. **Ασφαλίστε το εργαλείο**  
Χρησιμοποιείτε συσκευές στηρίξεως ή μέγερη για να κρατήσετε το αντικείμενο στο οποίο εργάζεστε. Είναι ασφαλέστερο από το να το κρατάτε με το χέρι σας και να αφήνει ελεύθερα για το χειρισμό και τα δυο σας χέρια.
12. **Μην σκύβετε πάρα πολύ**  
Αποφύγετε μη φυσική στάση, φροντίστε να στέκεστε σίγουρα και να κρατάτε ισορροπία.

13. **Περποιείτε προσεκτικά τα εργαλεία σας**  
Κρατάτε τα εργαλεία σας κοφτερά και καθαρά για να είστε σε θέση να εργάζεστε καλύτερα και ασφαλέστερα. Τηρείτε τις οδηγίες συντηρήσεως και τις υποδείξεις αλλαγής εργαλείου. Ελέγχετε τακτικά το καλώδιο και δώστε το, σε περίπτωση βλάβης να επισκευασθεί από έναν ειδικό. Ελέγχετε τακτικά το επιμηκνικό καλώδιο και αλλάξτε το σε περίπτωση βλάβης. Τα πασίματα πρέπει να είναι στεγνά, να μην είναι λερωμένα από λάδι και λίπος.
14. **Βγάξτε το φως από την πρίζα**  
Σε περίπτωση μη χρήσεως, πριν την αρχή των εργασιών συντηρήσεως και στην περίπτωση αλλαγής π.χ. του φύλλου του πριονιού, του τρυπανιού και μηχανικών εργαλείων παντός είδους.
15. **Μην ξεχνάτε τα κλειδιά του μηχανήματος στο μηχανήμα**  
Διαπιστώστε πριν ανάψετε την μηχανή ότι έχετε βγάλει τα κλειδιά και ταπροστιθέμενα εργαλεία.
16. **Αποφύγετε άθελο άναμμα**  
Μην κρατάτε εργαλεία που είναι στην πρίζα με το δάχτυλο στο διακόπτη. Βεβαιωθείτε ότι όταν βάζετε την πρίζα είναι σωστά συνδεδεμένη στο εργαλείο.
17. **Καλώδιο επιμηκυνσης στο ύπαιθρο**  
Χρησιμοποιείτε στο ύπαιθρο μόνο για αυτόν τον σκοπό κατάλληλα καλώδια με σχετική σήμανση.
18. **Να είστε πάντα προσεκτικοί**  
Παρακολουθείτε την εργασία σας. Ενεργείτε λογικά, μην χρησιμοποιείτε το εργαλείο εάν δεν είστε συγκεντρωμένοι.
19. **Ελέγχετε εάν το εργαλείο σας έχει βλάβες**  
Πριν συνδέσετε την χρήση του εργαλείου πρέπει να ελέγξετε τις συσκευές ασφαλείας ή ενδεχόμενα τεμάχια με βλάβες, εάν λειτουργούν όπως πρέπει. Ελέγξτε εάν λειτουργούν σωστά τα κινούμενα μέρη, εάν δεν είναι σφικτά, εάν δεν έχουν σπάσει κομμάτια, εάν όλα τα άλλα τεμάχια λειτουργούν εντάξει, εάν είναι σωστά συναρμολογημένα και εάν είναι εντάξει όλες οι άλλες συνθήκες που μπορούν να επηρεάσουν την ομαλή λειτουργία. Ζημιωμένες συσκευές ασφαλείας και τεμάχια να επισκευαστούν ή να αντικατασταθούν από ειδικό συνεργείο συντηρήσεως, εφόσον δεν αναφέρεται τίποτα το διαφορετικό στις οδηγίες χρήσεως. Διακόπτες που έχουν υποστεί βλάβη πρέπει να αντικατασταθούν σε συνεργείο συντηρήσεως. Μην χρησιμοποιείτε εργαλεία στα οποία δεν ανοίγει και κλείνει ο διακόπτης.
20. **Προσοχή**  
Για τη δική σας ασφάλεια να χρησιμοποιείτε μόνο τα εξαρτήματα και τα ανταλλακτικά που αναφέρονται στις οδηγίες χρήσεως ή που προσφέρονται στον αντίστοιχο κατάλογο. Η χρήση άλλων εργαλείων ή εξαρτημάτων από αυτά που συνιστούνται στις οδηγίες χρήσεως ή στον κατάλογο μπορεί να σημαίνει για σας προσωπικό κίνδυνο τραυματισμού.
21. **Επισκευή μόνο από τον ειδικό ηλεκτρολόγο**  
Τα ηλεκτρικά εργαλεία επηρεάζονται στους ισχύοντες κανόνες ασφαλείας. Επitréπεται διεξαγωγή επισκευών μόνο από ειδικό ηλεκτρολόγο, διαφορετικά υφίσταται κίνδυνος για το χρήστη.

## Teknik veriler

TR

Şahmerdan matkap/çekiç	GBH 2-24 DS	GBH 2-24 DSE	GBH 2-24 DSR
Sipariş numarası	0 611 228 0..	0 611 228 6..	0 611 228 7..
Devir sayı ayarı	–	●	●
Devir sayısı	–	–	●
Sağ/sol devir	–	–	●
Nominal giriş gücü [W]	620	620	620
Çıkış gücü [W]	360	360	360
Darbe sayısı [dk.]	4850	0 ... 4850	0 ... 4850
Darbe gücü/tek [J]	2,15	2,15	2,15
Nominal devir sayısı (tak.):			
Sağ devir [dk.]	870	0 ... 870	0 ... 870
Sol devir [dk.]	–	–	0 ... 500
Alet alımı	SDS-plus	SDS-plus	SDS-plus
Mil halkası (Euro-Norm) [dk]	43	43	43
Keski ayarı	36 pozisyon	36 pozisyon	36 pozisyon
Delme gücü (azami):			
Taş [mm]	24	24	24
Granit [mm]	16	16	16
Odun [mm]	30	30	30
Çelik [mm]	13	13	13
Ağırlık (Aksesuarsız) [kg]	tak. 2,4	tak. 2,4	tak. 2,4
Koruma sınıfı	II / II	II / II	II / II

## Aletin elemanları

- 1 Tozdan korunma kapağı
- 2 Sürgü kovanı
- 3 Havalandırma yarıkları
- 4 Derinlik stoperi
- 5 Ek sap
- 6 Sürgü açma düğmesi
- 7 Darbe/devir stop şalteri
- 8 Sağa/sola devir şalteri (GBH 2-24 DSR)
- 9 Açma-kapama şalteri
- 10 Tesbit düğmesi

Resmini gördüğünüz veya tanımlanmış aksesuarın bir kısmı teslimat kapsamında değildir.

## Usulüne uygun kullanım

Bu alet, tuğla, beton ve doğal taşlarda darbeli delme, sıva kazıma ve hafif kesikleme işlerine uygundur.

Bu alet ayrıca tahta, plastik ve metalde delme işleriyle vidalama işlerine uygundur.

## Çevre koruma



### Çöp tasfiyesi yerine hammadde kazanımı

Alet, aksesuar ve ambalaj çevre koruma hükümlerine uygun bir yeniden değerlendirme işlemine tabi tutulmalıdır.

Bu kullanım talimatı da, klor kullanılmadan ağartılmış, yeniden dönüşümlü kâğıda basılmıştır.

Değişik malzemelerin tam olarak ayrılıp, yeniden değerlendirme işlemine sokulabilmesi için, plastik parçalar işaretlenmiştir.





## Güvenliğiniz İçin



**Aletle tehlikesiz bir biçimde çalışmak ancak, kullanım kılavuzunu ve güvenlik talimatlarını iyice okuyup, içindekilere tam olarak uymakla mümkündür.**

**Aleti ilk kez kullanmadan önce, bu işi bilen birisinin gözetiminde bir süre deneme yapın.**



Alet nemli olmamalı ve nemli ortamlarda kullanılmamalıdır.



Çalışma sırasında şebeke bağlantı kablosu hasar görecektir veya ayrılacak olursa, dokunmayın ve hemen şebeke fişini prizden çekin. Aleti hiçbir zaman hasarlı bağlantı kablosu ile kullanmayın.



Çalışma esnasında daima koruyucu gözlük, koruyucu eldiven ve dayanıklı ayakkabı giyin.

Kulaklarınıza bir zarar gelmemesi için kulak muhafazası takın.

- Fişi sadece alet kapalıyken prize sokunuz. Kullandıktan sonra fişi prizden çıkarınız.
- Çalışmaya ara verdiğinizde, aleti kullanmadığınızda veya aletin kendinde bir çalışma yaparken (örneğin uçları değiştirirken, bakım ve temizlik yaparken) şebeke fişini prizden çekin. Aleti, kablodan tutarak taşımayın.
- Bağlantı kablosunun aletin arkasında toplanmasına izin vermeyin.
- Aleti ve aksesuarlarını, çocukların erişemeyeceği yere saklayınız.
- Çalışırken aleti daima iki elinizle sıkıca tutun ve çalışma pozisyonunuzun güvenli olmasına özen gösterin.
- Yaşı 16'dan küçük olanlar bu aleti kullanamaz.
- Bosch, ancak orijinal aksesuar kullanılışı takdirde aletin kusursuz işlev göreceğini garanti eder.

## Çalıştırmadan Evvel



İşleyeceğiniz yüzeylerin altında görünmeyen elektrik kablosu, gaz ve su borusu bulunup bulunmadığını, örneğin bir metal tarama cihazı ile, kontrol edin.

### Şebeke gerilimine dikkat edin !

Akım kaynağının gerilimi, alet etiketi üzerindeki verilere uymalıdır.

230 Volt'luk aletler 220 Volt'luk bir akım şebekesinde de kullanılabilir.

Bağlantı iletkeni/kablosu ve fiş kusursuz olmalıdır.

## Çalıştırma

### Kısa çalıştırma

- Açma: Açma-kapama şalterine **9** basın.
- Kapama: Açma-kapama şalterini bırakın.

### Uzun müddet çalıştırma

- Açma: Açma-kapama şalterine **9** basın ve aynı zamanda düğme **10** ile tesbit edin.
- Kapama: Açma-kapama şalterine **9** basın ve bırakın.

## Devir Sayısı Ayarı

Açma-kapama şalterine **9** olacak basınç artması veya azalması sayesinde devir sayısı işleme esnasında kademesiz olarak ayarlanabilir. Böylelikle fayans gibi kaygan yüzeyler üstünde yavaş delme mümkün olur ve matkabin kayması önlenir. Deliğin çatlaması da engellenir.

### Referans değer

- Beton ve taştaki darbeli delme:  
Açma/kapama şalterine **9** maksimum ölçüde bastırın.
- Çelik veya tahtada delme:  
Açma/kapama şalterine **9** ortaya gelinceye kadar bastırın.

## Alet deęiřtirme



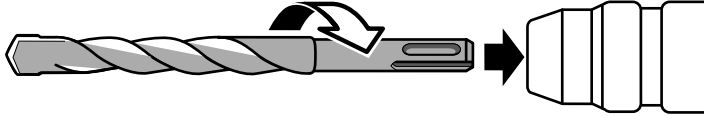
SDS-plus uçlar sistem gereęi serbest hareket ederler. Böylece rölantide bir devir farkı meydana gelir ki bu delme esnasında kendilięinden merkezleşir. Bu delinecek delięin kalitesine etki etmez **Uçlary deęiřtirirken tozdan koruma başlıęının hasar görmemesine dikkat edin.**

### Takma:

Takmadan önce uçları temizleyin ve hafifçe yağlayın.

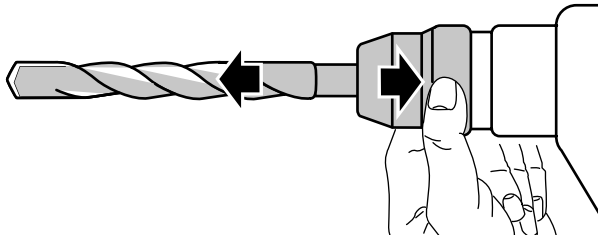
Tozdan arındırılmıř ucu uç kovanına, kavrama yapıncaya kadar döndürerek sürün. Uç kendilięinden kilitletir.

Ucu çekmek suretiyle kilitletmeyi kontrol edin.



### Çıkarma:

Kilitleme kovanını 2 arkaya çekin, o konumda tutun ve ucu çekerek alın.



## Darbe-Devir Stop Şalteri

**Çakmayı durdurma düğmesini Delme işareti ne getirin (bu işi sadece duran makinede yapın).**

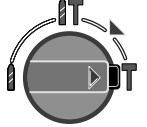
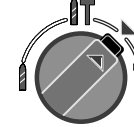
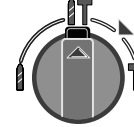
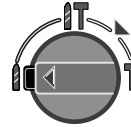
Darbe-devir stop şalterindeki ürgü açma düğmesine 6 basın ve aynı zamanda düğmeyi arzu edilen pozisyona getirin.

Delme

Darbeli delme

Keski Pozisyonu  
(Vario-lock)

Keski  
(Devir Stop)

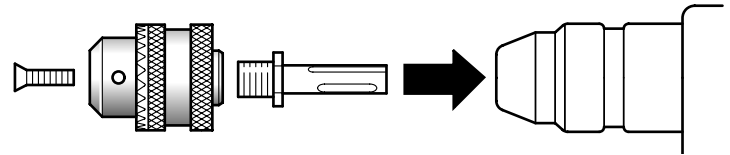


## Silindirik Şaftlı Matkap

Yuvarlak dişli matkap aynası (ek parça) ve ona ait uygun ek parça ile çelik, tahta ve plastik de delinebilir.

Temiz ve tozsuz bir şekilde kurduğunuz matkap aynasını döndererek çalışma aletinin kavrayıcısına takın ve tutulana kadar içine iteleyin.

**Çakmayı durdurma düğmesini Delme işareti ne getirin (bu işi sadece duran makinede yapın).**



## Sağ-sol Devir / Vidalama

Makinanın çalışma istikameti, sağ-sol devir şalteri ile **8** ayarlanabilir.

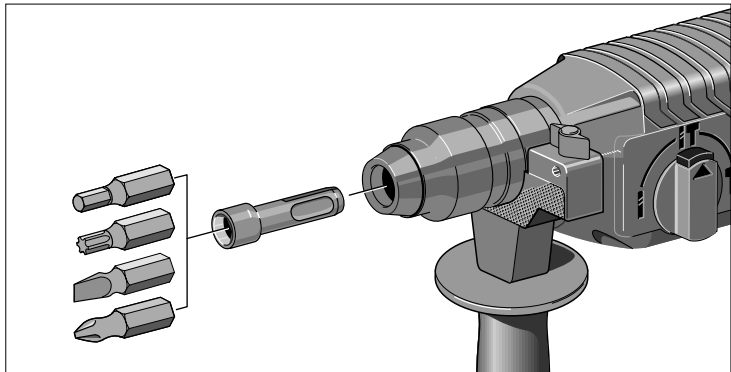
Tamamen içeri sokulmuş vidalı bağlantıları daha iyi açabilmek için, sola dönüş devir sayısı 500 devir/dk. değerinde sınırlanmıştır.

Açıp-kapama-şalteri **9** sola dönüş konumunda emniyet sebeplerinden dolayı tespit düğmesi **10** ile durdurulamaz.

Vidalama için SDS-plus şaftlı ( aksesuar) universal tutucu kullanılmalıdır.

### Vidalama

- Devir istikametini sağa ayar edin.
- Devir sayısını açma/kapama şalteri **9** ile de kontrol edebilirsiniz.



## Devir Sayı Tabelası

Kullanma*	Darbe-Devir Stop Şalteri	Devir sayı ayarı
<b>Keski</b>		
<b>Delme Beton/Taş</b>		
<b>Darbeli delme Tahta/Çelik</b>		
<b>Vidalama</b>		

\* Bu değerler takribi değerler olup delme çapı ve materyale göre ayar edilmelidir.

## Toz emme

Toz emme sistemi, çevrenin aşırı kirlenmesini, solunan hava içindeki yüksek toz oranını önler, atık tasfiyesini kolaylaştırır.

Alet, Bosch'un uzaktan kumandalı çok amaçlı elektrik süpürgesinin prizine direkt olarak bağlanabilir. Alet çalıştırıldığında bu çok amaçlı elektrik süpürgesi de otomatik olarak çalışır.

### Saugfix

Ayarlanabilir emme ünitesini (aksesuar) monte edin ve elektrik süpürgesini bağlayın. Ayarlanabilir emme ünitesi, belirlenen delme derinliğine kadar yaylanır. Bu şekilde emme ünitesinin kafası daima işlenen yüzeyle sızdırmazlık sağlar.

## Eh Sap

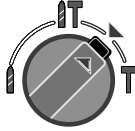
**Şahmerdan matkap/çekiç güvenlik nedenlerinden dolayı sadece ek sap 5 ile kullanılabilir.**

Ek sapını 5 hareket ettirerek yorgunluk azaltılabilir ve böylece vücudun duruş pozisyonunu da emin olur.

Ek sapı 5 hareket ettirebilmek için evvela sapı sola çevirip gevşetin.

**Ek sap 5 sonra tekrar sıkıştırılmalıdır.**

## Keski Pozisyonu Ayarı (Vario-lock)



Şahmerdanlı matkap/çekiç kolay keski işleri için elverişlidir.

Yorulmadan çalışabilmek için alet (örneğin yassı keski) çevirerek istenen pozisyona getirilebilir. Böylece şahmerdanlı matkap/çekiç ile en mükemmel pozisyonda çalışılabilir.

Alet girişi 36 pozisyona ayarlanabilir.

**Koruyucu eldiven giyin !**

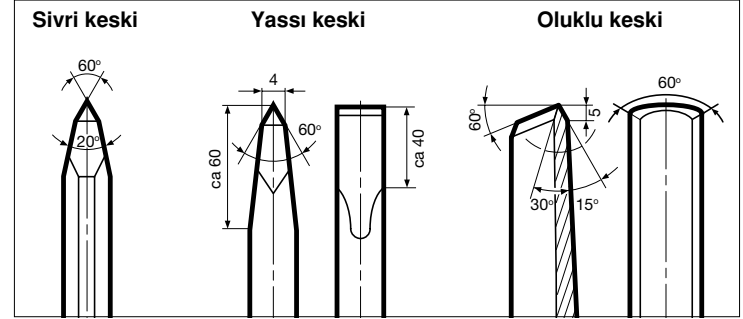
- Aleti, alet girişine sokun.
- Sürgü açma düğmesine 6 basın ve aynı zamanda darbe-devir stop şalterini 7 keski pozisyonuna çevirin. Bu vario-lock pozisyonundaki darbe-devir stop şalteri ile, alet girişi istenen pozisyona çevrilebilir.
- Alet girişini bu pozisyonda sabitleştirmek için darbe-devir stop şalterini çevirmeye devam edin, ta ki keski pozisyonunda yerine otursun.

**Darbe-devir stop şalteri, keskilme için daima keski pozisyonunda olmalıdır.**

## Keski Aletlerinin Bilenmesi

Randımının iyi olması için keskilerin bilenmiş olması gerekir. Bu nedenle aletler zamanında bilenmelidir. Böylece aletin ömrü uzar ve randıman da iyi olur.

Keski aletlerini bileme çarkında (örneğin özel korindon) muntazam aynı miktar su dökerek bileyin. Takribi değerler aşağıdaki resimlerde görülebilir. Keski yerlerinde tavlama rengi olmamasına dikkat edin , zira keskinin sertliği bundan etkilenir.



## Derinlik Stoperi

Derinlik stoperi 4 ile delme derinliği ayar edilebilir.

## Emniyet debriyajı

Matkap ucu sıkışacak veya takılacak olursa, emniyet debriyajı, matkap milinin tahriğini keser.

Çalışma sırasında ortaya çıkan yüksek tepki kuvvetlerine karşı aleti daima iki elinizle tutun ve çalışma pozisyonunuzun güvenli olmasına dikkat edin.

## Bakım ve temizlik

### Aletin kendinde bir çalışma yapmadan önce şebeke fişini prizden çekin.

İyi ve güvenli çalışabilmek için aleti ve havalandırma aralıklarını daima temiz tutun.

### Toz koruma kapalınlının deliştirilmesi

Uç kovanına kaçan tozlar işlev bozukluklarına neden olacağından, hasar görmüş tozdan koruma başlığını zamanında değiştirin.

Kilitleme kovanını **2** arkaya çekin, o konumda tutun ve tozdan koruma başlığını **1** uygun bir aletle çekerek alın.

Yeni tozdan koruma başlığını, kilitleme kovana geri çekilmiş durumda iken, uç kovanına sağlamca oturacak ve kilitleme kovanitekrar öne gidecek biçimde itin.

Titiz üretim ve test yöntemlerine rağmen alet arıza yapacak olursa, onarım, Bosch elektrikli el aletleri için yetkili bir servise yaptırılmalıdır.

Bütün başvuru ve yedek parça siparişlerinizde lütfen aletin 10 haneli sipariş numarasını mutlaka belirtin!

## Garanti

Bosch elektrikli el alet için, yasal hükümler çerçevesinde, malzeme ve üretim hatalarından kaynaklanan hasarlar için garanti veriyoruz.

Normal yıpranma, aşırı zorlanma veya usulüne aykırı kullanımdan kaynaklanan hasarlar garanti kapsamında değildir.

Malzeme veya üretim hatalarından kaynaklanan hasarlar, hatalı parça veya aletin kendisinin verilmesi veya onarımı yoluyla telafi edilir.

Garantiye ilişkin talepler ancak, alet **sökülmeden** teslimatçı veya Bosch'un pnömatik veya elektrikli el aletleri müşteri servis atölyelerinden birine gönderildiği takdirde kabul edilebilir.

## Gürültü ve titreşim önleme hakkında bilgi

Ölçüm değerleri EN 50 144'e göre belirlenmektedir.

Aletin, frekansa bağımlı uluslararası ses basıncı seviyesi değerlendirme eğrisi A'ya göre tipik gürültü seviyesi: Ses basıncı seviyesi 86 dB(A). Çalışma sırasındaki gürültü seviyesi 99 dB(A).

### Koruyucu kulaklık kullanın!

Değerlendirilen tipik ivme 10 m/s<sup>2</sup>.

## Tamir Servisi

Robert Bosch A.S.  
Ambarlar Cad. No. 4  
Elektrikli El Aletleri Departmanı  
Zeytinburnu-Topkapı  
TR-34761 İstanbul

☎ ..... 5 58 24 70-74  
Faks ..... 5 58 24 49

## CE Standardizasyon beyanı

Yegâne sorumlu olarak, bu ürünün aşağıdaki standartlara veya standart belgelerine uygun olduğunu beyan ederiz: 73/23/AET, 89/336/AET, 89/392/AET yönetmeliği hükümleri uyarınca EN (Avrupa standartları) 50 144, EN 55 014, EN 61000-3, HD 400.

CE 94 Dr. Alfred Odendahl Dr. Eckerhard Strötgen

*Alfred Odendahl i.v. Strötgen*

Robert Bosch GmbH, Geschäftsbereich Elektrowerkzeuge

## Güvenlik Önerileri

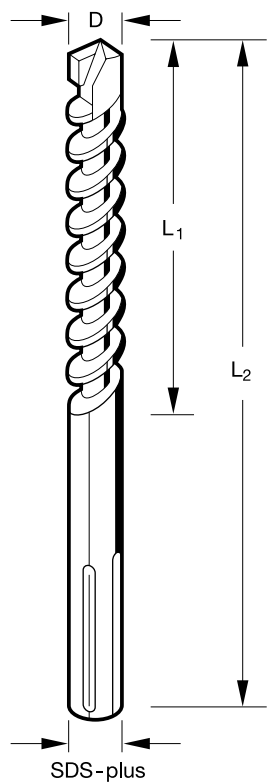
**Dikkat! Elektrikli el aletleri kullanırken, elektrik çarpması, yaralanma ve yangına karşı korunmak üzere aşağıdaki temel güvenlik onlemlerine uyulmalıdır.**

**Alet kullanmadan önce lütfen bu kılavuzu okuyun ve talimatlara uyun.**

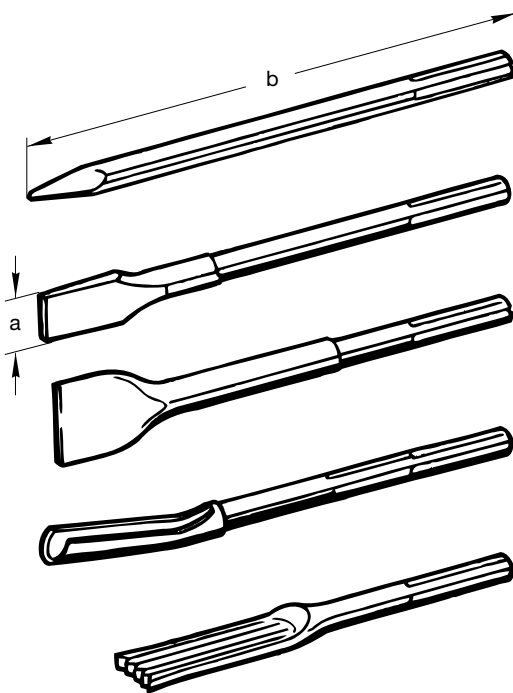
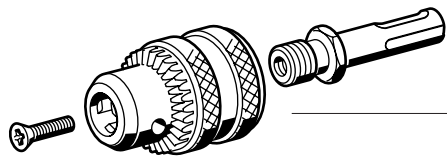
- 1. Çalışma yerinizi düzenli tutun**  
Çalışma yerindeki düzensizlik kaza tehlikesi yaratır.
- 2. Çevre etkilerini dikkate alın**  
Elektrikli el aletlerini yağmura maruz bırakmayın, ıslak ve nemli ortamda kullanmayın.  
Aydınlatmanın iyi olmasını sağlayın. Elektrikli el aletlerini yanıcı sıvı veya gazların yakınında kullanmayın.
- 3. Kendinizi elektrik çarpmasından koruyun**  
Boru, radyatör, elektrik ocağı, buzdolabı gibi topraklanmış parça ve aletlerle bedensel temasa gelmekten sakının.
- 4. Çocukları uzakta tutun!**  
Başkalarının alete veya kabloya temas etmesine izin vermeyin ve onları çalışma sahanızdan uzak tutun.
- 5. Aletlerinizi güvenli bir biçimde saklayın**  
Kullanılmayan aletler, kuru ve kapalı bir yerde ve çocukların erişemeyeceği şekilde saklanmalıdır.
- 6. Aletinize aşırı derecede yüklenmeyin**  
Aletiniz, belirtilen güç kapasitesinde daha iyi ve daha güvenli çalışır.
- 7. Doğru aleti kullanın**  
Ağır işler için çok zayıf alet veya çok zayıf ek donanım kullanmayın. Aletleri, kendileri için belirlenmiş iş ve amaçlar dışında kullanmayın. Örneğin, bir daire testereyi ağaç kesmek veya budamak için kullanmayın.
- 8. Uygun iş elbisesi giyin**  
Bol elbise giymeyin ve mücevher takmayın. Bunlar, hareketli parçalar tarafından yakalanabilirler. Açık havada çalışırken lastik eldiven ve kaymayan ayakkabı giyilmesi tavsiye edilir. Saçlarınız uzunsa saç filesi takın.
- 9. Koruyucu gözlük kullanın**  
Toz çıkaran işleri yaparken solunum maskesi kullanın.
- 10. Kabloyu kendi amacı dışında kullanmayın**  
Aleti kabloya asılı olarak taşımayın ve fişi prizden çıkarmak için kabloyu çekmeyin. Kabloyu ısıya, yağa ve keskin kenarlı cisimlere karşı koruyun.
- 11. İş parçasını güvenli biçimde tespit edin**  
İş parçasını tespit etmek için sıkıştırma takımları veya bir mengen kullanın. Bu şekilde iş parçası, elle tutmaya oranla daha güvenli biçimde tespit edilmiş olur ve makineyi iki elle birden kullanma imkanı doğar.
- 12. Çalışma pozisyonunuzu fazla zorlamayın**  
Anormal duruşlardan sakının. Duruşunuzun güvenli olmasına dikkat edin ve her zaman .
- 13. Aletlerinizin bakımını özenle yapın**  
İyi ve güvenli çalışabilmek için aletlerinizi her an işleyecek durumda ve temiz tutun. Bakım ve uç değiştirme talimatlarına uyun. Fiş ve kabloyu düzenli olarak kontrol edin

ve hasar gördüğünüzde yetkili bir uzmana yeniletin. Uzatma kablosunu düzenli olarak kontrol edin ve hasarlı olanları değiştirin. Sap ve tutamakları temiz tutun ve üzerlerine yağ ve gres buluşmamasına dikkat edin.

- 14. Güç besleme fişini çekin**  
Alet kullanımda değilken, bakımdan önce ve örneğin testere bıçağı, matkap ucu gibi her türlü ek donanımı değiştirirken güç besleme fişini çekin.
- 15. Alet anahtarlarını takılı bırakmayın**  
Makineyi çalıştırmadan önce anahtar ve ayar aletlerinin çıkarılıp çıkarılmadığını kontrol edin.
- 16. Aletin yanlışlıkla çalışmasından sakının**  
Şebekeye bağlı bir aleti, parmağınızı şalter üzerinde tutarak taşımayın. Aleti akım şebekesine bağlarken şalterin "kapalı" pozisyonunda bulunduğundan emin olun.
- 17. Açık havada uzatma kablosu**  
Açık havada çalışırken, sadece bu iş için müsaadeli ve uygun şekilde işaretlenmiş uzatma kablosu kullanın.
- 18. Daima dikkatli olun**  
İşinizi takip edin. Makul hareket edin. Konsantrasyon olmadan aleti kullanmayın.
- 19. Aletinizin hasarlı olup olmadığını kontrol edin**  
Aletle yeni bir işe başlamadan önce; koruyucu tertibatların veya hafif hasarlı parçaların, işlevlerini kusursuz ve usulüne uygun bir biçimde yerine getirip getirmediğini kontrol edin. Hareketli parçaların işlevlerinin tam olup olmadığını, sıkışık sıkışmadıklarını veya hasarlı olup olmadıklarını kontrol edin. Bütün parçalar doğru takılmış ve aletin kusursuz biçimde çalışması için gerekli bütün koşulları yerine getirmiş olmalıdırlar. İşletme talimatnamesinde başka türlü belirtilmemişse;hasar görmüş koruyucu tertibat ve parçalar bir müşteri servis atölyesi tarafından usulüne uygun biçimde onarılmalı veya değiştirilmelidir. Hasarlı şalterler bir müşteri servis atölyesinde yenilenmelidir. Şalterlerin kapama/açma işlevini yerine getirmedeği bir aleti kullanmayın.
- 20. Dikkat!**  
Kendi güvenliğiniz için, sadece kullanım talimatında belirtilen veya alet üreticisi tarafından önerilen veya belirlenen aksesuar ve ek donanım elemanlarını kullanın. Kullanım talimatında belirtilen veya kataloglarda önerilen uç ve aksesuarlardan başkalarının kullanılması, sizin için kişisel bir yaralanma tehlikesi anlamına gelebilir.
- 21. Onarımlar sadece teknik uzman tarafından yapılmalıdır**  
Bu elektrikli el aleti, ilgili güvenlik yönetmeliği hükümlerine uygundur. Onarımlar sadece bir teknik uzman tarafından yapılmalıdır, aksi takdirde kullanıcı için kaza tehlikesi ortaya çıkabilir.



D-mm	L1-mm	L2-mm		D-mm	L1-mm	L2-mm	
4	50	110	1 618 596 231	14	150	210	1 618 596 270
5	50	110	1 618 596 164	14	250	310	1 618 596 271
5	80	140	1 618 596 314	14	550	600	1 618 596 225
6	50	110	1 618 596 166	15	100	160	1 618 596 187
6	100	160	1 618 596 167	15	200	260	1 618 596 188
6,5	50	110	1 618 596 168	15	400	450	1 618 596 257
6,5	100	160	1 618 596 169	16	150	200	1 618 596 201
7	50	110	1 618 596 170	16	250	300	1 618 596 258
7	100	160	1 618 596 171	16	400	450	1 618 596 259
8	50	110	1 618 596 172	16	550	600	1 618 596 226
8	100	160	1 618 596 173	16	750	800	1 618 596 227
8	150	210	1 618 596 174	18	150	200	1 618 596 204
8	200	260	1 618 596 264	18	250	300	1 618 596 319
9	150	210	1 618 596 175	18	400	450	1 618 596 260
10	50	110	1 618 596 176	19	150	200	1 618 596 205
10	100	160	1 618 596 177	19	250	300	1 618 596 320
10	150	210	1 618 596 265	19	400	450	1 618 596 261
10	200	260	1 618 596 178	20	150	200	1 618 596 207
10	250	310	1 618 596 315	20	250	300	1 618 596 262
10	400	450	1 618 596 267	20	400	450	1 618 596 263
11	100	160	1 618 596 179	20	550	600	1 618 596 321
11	150	210	1 618 596 316	22	200	250	1 618 596 232
12	100	160	1 618 596 181	22	400	450	1 618 596 233
12	150	210	1 618 596 268	23	200	250	1 618 596 234
12	200	260	1 618 596 182	24	200	250	1 618 596 236
12	400	450	1 618 596 269	24	400	450	1 618 596 237
13	100	160	1 618 596 183				
13	150	210	1 618 596 318				
13	200	260	1 618 596 184				



SDS-plus

1 608 190 006

ø 1,5 - 13 mm

1 618 190 013

a (mm)

b (mm)

ø 16

250

1 618 600 009

22

250

1 618 600 010

40

250

1 618 601 002

22

250

1 618 601 004

32

125

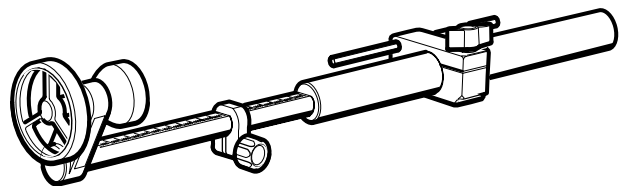
1 608 690 014

32

195

1 608 690 015

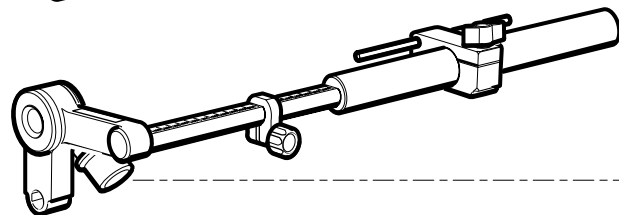




Controller

90°

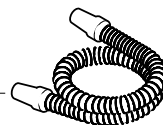
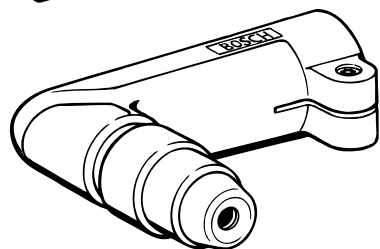
1 608 190 006



Saugfix-Set

ø 4-24 mm

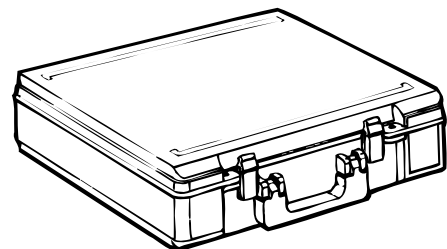
1 607 000 173

3 m  
5 m2 600 793 009  
1 610 793 002

SDS-plus

90°

1 618 580 000



420 x 280 x 110 mm

2 605 438 294