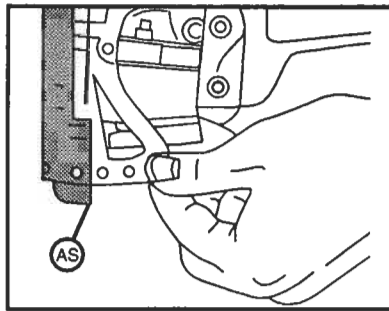
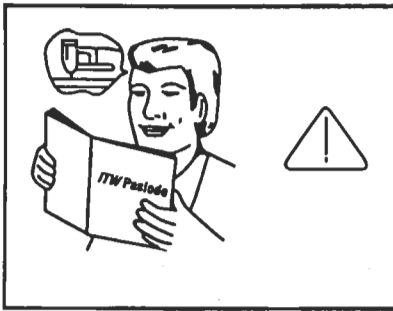


Brugsanvisning for ITW Paslode Tromlesømpistoler

Tillæg til den generelle brugsanvisning for ITW Paslode's pneumatiske sømpistoler.

1. Før ibrugtagning.



Læs den generelle brugsanvisning og denne specielt for tromlesømpistol, og lær alle sikkerhedsinstruktioner omhyggeligt.

Check at sikringen går let.

Lær afgrænsningen for brugen af sømpistolen. Må kun anvendes til sømning i træ el. materialer med lignende eller mindre hårdhed.

2. Aftrækkersystemet.

Pistoler kan være forsynet med forskellige aftrækkersystemer.

Enkeltskudsaftrækker

Enkeltskudsaftrækker kræver, som navnet siger en speciel sekvens, der skal følges.

- 1 Sikringen (AS) trykkes i bund.
- 2 Aktiver aftrækkeren (A), hvorved pistolen udløses.

- 3 Flyt pistolen fra emnet.
- 4 Slip aftrækkeren.

Denne procedure skal gentages for hvert skud.

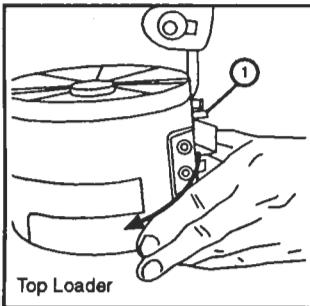
Kontakt/stødsømningsaftrækker.

- 1 Tag et godt greb omkring aftrækkeren.
- 2 Stød pistolens sikring mod emnet. Ved hvert stød vil der blive udløst et skud.

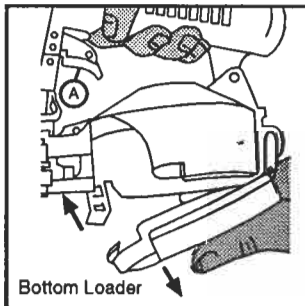
OBS! Denne sikringstype må ikke anvendes på stillader eller trapper/stiger og ikke til at lukke kasser el. lign.

Når sømningen er tilendebragt skal aftrækkeren slippes, så uønsket affyring forhindres. Bær aldrig pistolen med aftrækkeren i bund.

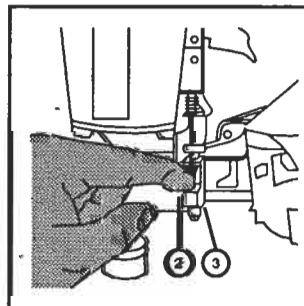
3. Ladning og tømning af magasin



Top Loader



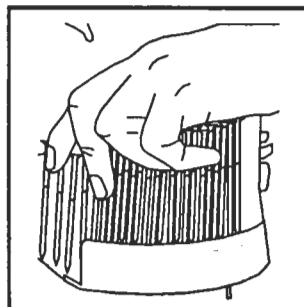
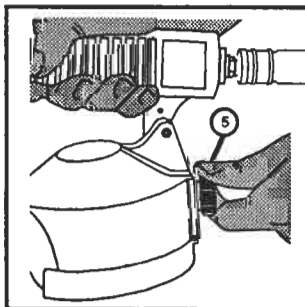
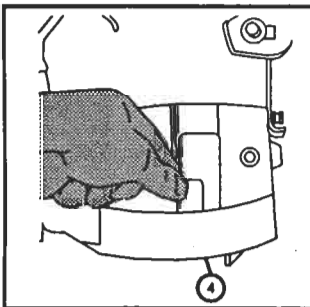
Bottom Loader



Ladning af magasin

Hold fingrene væk fra aftrækker(A). Åbn magasindøren. Toplader åbnes fra siden. Bundlader åbnes fra bunden. Når man åbner bundladeren skal døren (2) åbnes separat fra siden ved at trykke på palen (3).

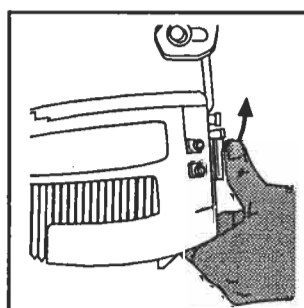
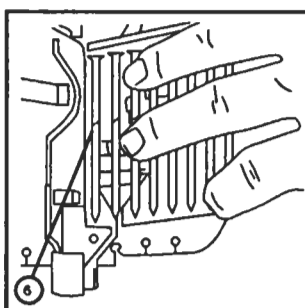
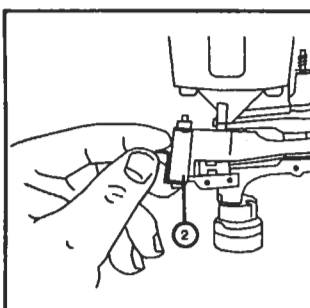
Juster tromlemagasinet til den rigtige sømlængde, ved at dreje magasinpladen op eller ned.



Note:

Når en bundlader lades; løs skruen (5) og juster magasinet til den rigtige længde.

Lad magasinet med sømhovederne opad. Kun ITW Paslode specificerede søm må anvendes. Åbn dør (2) og før det første søm i tromlen ind i klørerne på fødemekanismen (6). Luk magasindøren og pistolen er klar til brug.

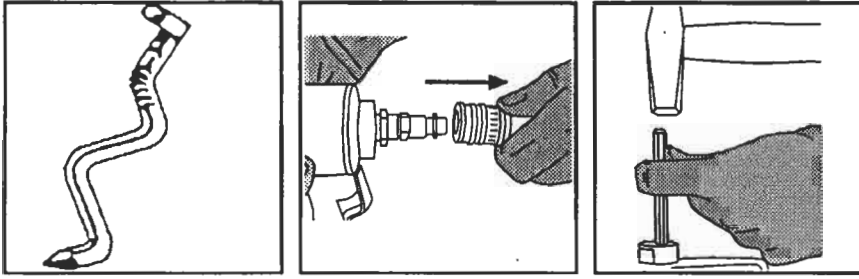


Tømning af magasin

Afbryd lufttilførslen.

Åbn magasindøren (1) og dør (2) Tag sømmene ud af fødemekanismens klør (6) og fjern sømmene fra tromlen.

4. Fjernelse af klemmer



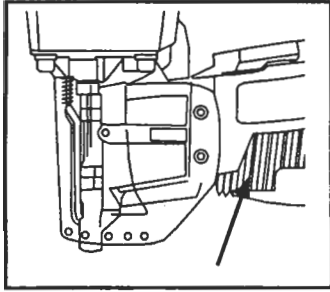
Hvis et søm er fastklemt.

OBS!!

Afbryd altid lufttilførslen og tøm magasinet.

Fjern klemmeren. Anvend en dorn til at slå slagstiften tilbage med, så klemmeren kan fjernes.

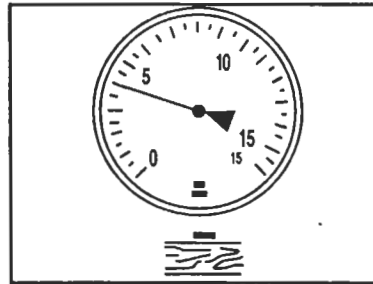
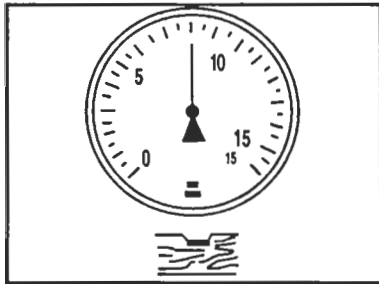
5. Genladning



Genlad hvis der ikke er flere søm synlige i tromlen, eller hvis pistolen skyder tomt skud.

Se punkt 3: Ladning.

6. Indstilling af idrivningsdybde



Idrivningsdybden kan reguleres ved at stille på lufttrykket.

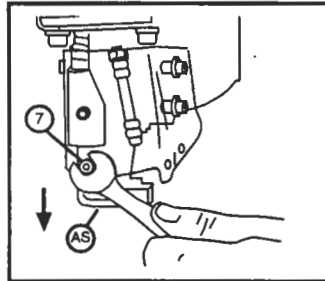
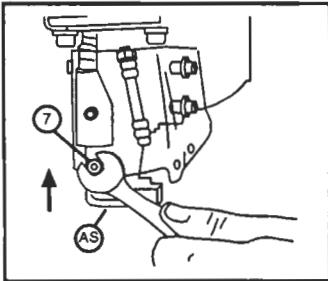
-Højere lufttryk: Sømmet drives dybere i træet.

-Lavere lufttryk: Sømmet drives mindre ind i træet.

Note:

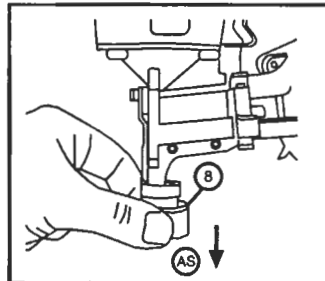
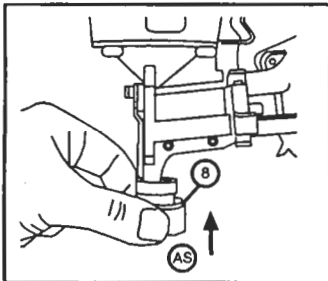
Nogle sømpistoler er forsynet med en stilbar sikring (AS). Ved at stille på denne kan idrivningsdybden reguleres uafhængigt af lufttrykket hvis dette er højt nok.

OBS!!! Afbryd lufttilslutningen før indstilling.



-Dybere idrivning: Løsn skruen (7), og flyt sikringen opad. Stram skruen.

-Reducer idrivningen: Løsn skruen (7), og flyt sikringen nedad. Stram skruen.



Stilbar sikring udformet som riflet møtrik (8):

-Dybere idrivning: Drej møtrikken med uret.

-Reducer idrivning: Drej møtrikken mod uret.

7. Ibrugtagning

CTilslut pistolen med en lynstuds, således at luften forlader pistolen, når lynkoblingen fjernes.

Benyt udelukkende ITW Paslode specificerede søm, da der ellers er risiko for uheld med personskade som følge.

Brug pistolen ved først at skyde i et testemne, ved at aktivere sikring og aftrækker.

Indstil Trykket til den ønskede idrivning på et testemne.

Overskrid aldrig det specificerede maximum lufttryk.

1 bar=15 psi