

BRUGSANVISNING
FOR
ALBA
STENSKÆREMASKINE
TVR-2M
133.157
&
TVR-4
133.098

Vi glæder os over, at De har bestemt Dem for et produkt fra **PTS/ALBA**.
Jo bedre De lærer maskinen at kende, jo lettere bliver arbejdet med den.

Derfor beder vi Dem om:

Læs de oplysninger, vi har samlet i denne betjeningsvejledning, igennem, før De begynder at arbejde med Deres nye maskine. Betjeningsvejledningen indeholder vigtige oplysninger om maskinens betjening, således at De fuldt ud kan udnytte de tekniske fordele ved Deres ALBA produkt. Desuden findes der nyttige oplysninger om vedligeholdelse og pleje med henblik på drifts- og ulykkessikkerhed samt om den bedst mulige værdibevarelse af Deres maskine.

Med venlig hilsen

Poul Thoft Simonsen A/S

&

ALBA

ALBA MAQUINAERIA S.A.
CTRA. SANGRONIZ 34
E-48150 SONDIKA – VIZCAYA

Alle rettigheder iflg. DIN 34 forbeholdt: Ingen dele af dokumentationen må reproducere, tilpasses, sendes, overføres, lagres på datamedier eller oversættes til andre sprog uden forudgående skriftlig tilladelse udover som tilladt inden for bestemmelserne om ophavsret.

Garanti

Oplysningerne, som er indeholdt i dette dokument, kan ændres uden forudgående meddelelse herom.

ALBA påtager sig ikke ansvar for disse dokumenter.

ALBA påtager sig desuden ikke noget ansvar for fejl i den foreliggende betjeningsvejledning/reservedelsliste eller bi- og følgeskader i sammenhæng med materialets levering, effektivitet eller anvendelse.

EU-konformitetserklæring

Hermed bekræftes, at

Stenskæremaskinen ALBA TVR-2M & TVR-4 byggeår 2002 fra ALBA MAQUINAERIA S.A.
CTRA. SANGRONIZ 34 , E-48150 SONDIKA - VIZCAYA

På grundlag af Rådets direktiv 89/392/EWG, 73/23EWG, 89/336/EWG overholder følgende standarder og direktiver: EN 292-1, EN 292-2

Forord til betjeningsvejledningen

Denne betjeningsvejledning skal hjælpe Dem med at lære maskinen at kende og med at udnytte mulighederne for den brug, denne er bestemt til.

Betjeningsvejledningen indeholder vigtige anvisninger om, hvordan anlægget kan betjenes sikkert, korrekt og rentabelt. Overholdelse af disse anvisninger hjælper med at undgå farer, reducere reparationsomkostninger og driftsydelser og forøge anlæggets pålidelighed og levetid.

Betjeningsvejledningen skal suppleres med anvisningerne i de eksisterende nationale bestemmelser om forebyggelse af ulykker og miljøbeskyttelse.

Betjeningsvejledningen skal altid være til rådighed på maskinens anvendelsessted.

Betjeningsvejledningen skal læses og anvendes af enhver person, som arbejder med eller på anlægget, f.eks.:

- Betjening, inkl. montering, udbedring af fejl under arbejdets forløb, fjernelse af produktionsaffald, pleje, bortskaffelse af drifts- og hjælpematerialer.
- Service (vedligeholdelse, eftersyn, reparation) og/eller
- Transport.

Udover Betjeningsvejledningen og bindende regler for forebyggelse af ulykker, der gælder idet land og på det sted, hvor maskinen anvendes, skal de anerkendte fagtekniske regler for sikkerhedsmæssigt og fagligt korrekt arbejde overholdes.

Nærværende Betjeningsvejledning indeholder alle nødvendige oplysninger til anvendelse af maskinen i overensstemmelse med dennes bestemmelse.

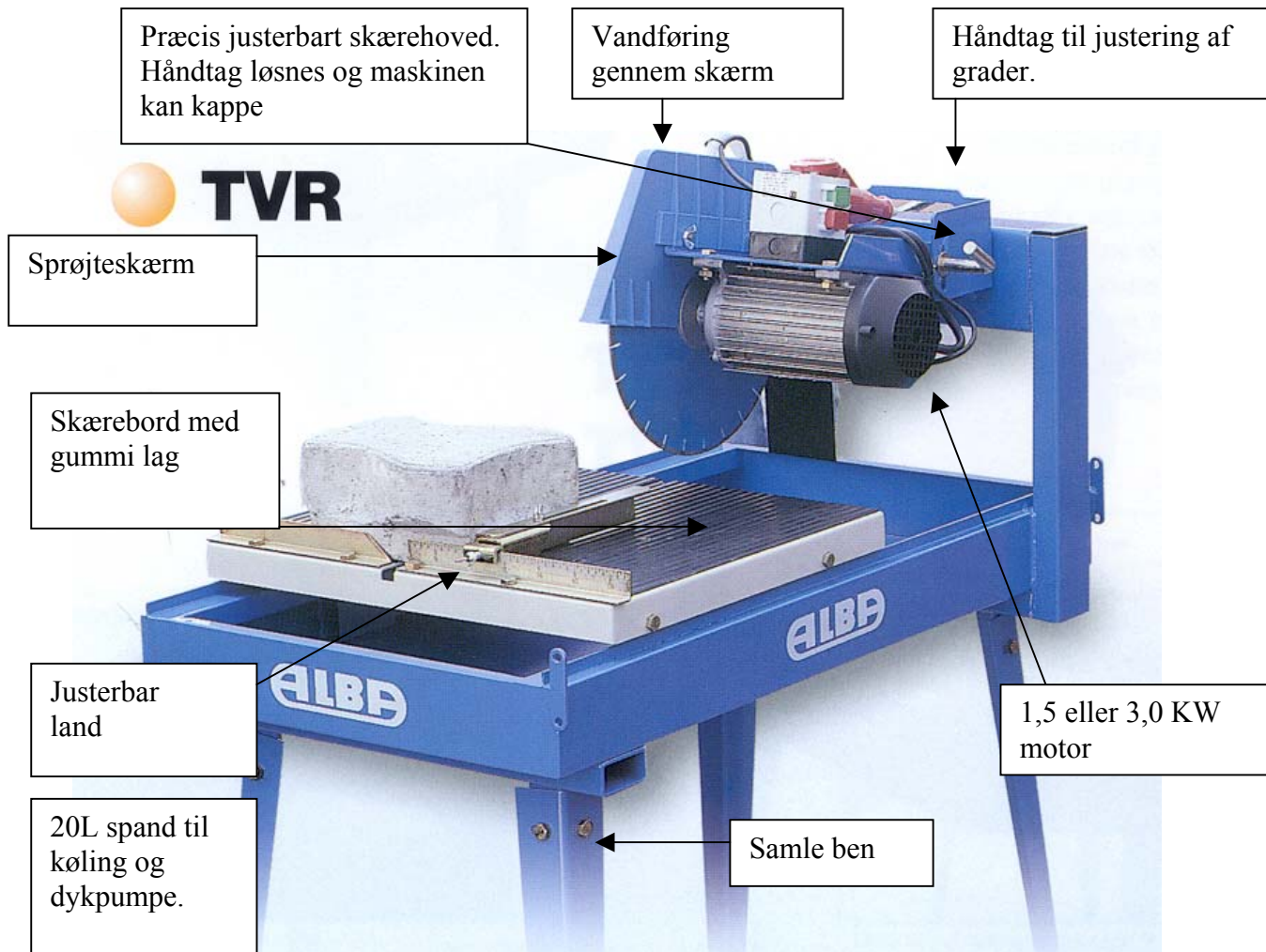
Hvis der alligevel skulle dukke specielle spørgsmål op, bedes De henvende Dem direkte salgs afdelingen eller serviceværkstedet hos

Poul Thoft Simonsen A/S
Kvaglundvej 82
6705 Esbjerg Ø

Tlf. 76 - 145555

1.0 Grundlæggende Produktinformation

1.1 Beskrivelse af Stenskæremaskinen



Billede 1.1

ALBA TVR stenskæremaskinen (billede 1.1) er en professionel stenskæremaskine til universal brug. Kan anvendes til skæring i de fleste byggematerialer.

Maskine udmærker sig ved sine mange anvendelses muligheder, praktiske samt gennemtænkte konstruktion:

- Arbejdsemnet ligger på et rutsje fast gummilag, så emnet ikke rykker sig, under bearbejdning.
- Praktisk anslag giver under hurtig montering et præcis snit.
- Stort rullebord, perfekt til større emner.
- Leveres med hjul på de 2 bagereste ben.
- Skære i 45 grader

Tekniske data

TVR-2M

Klangediameter	350 mm
Center hul for klinger	25,4 mm
Skæredybde	110 mm
Skærelængde (bordlængde)	700 mm
Termo sikring	JA
Omdrejning for klinge	3000 omdrejninger pr. min.
Tilslutning	230 V/50 Hz
Strømforbrug	10 A
Ydelse	1,5 KW
Vandtank kapacitet	67 L
Mål Længde (længde x bredde x højde)	1110 x 660 x 1300 mm
Transport mål (længde x bredde x højde)	1160 x 690 x 670 mm
Vægt	83 kg

TVR-4

Klangediameter	350 mm
Center hul for klinger	25,4 mm
Skæredybde	110 mm
Skærelængde (bordlængde)	700 mm
Termo sikring	JA
Omdrejning for klinge	3000 omdrejninger pr. min.
Tilslutning	380 V/50 Hz
Strømforbrug	16 A
Ydelse	3,0 KW
Vandtank kapacitet	67 L
Mål Længde (længde x bredde x højde)	1110 x 660 x 1300 mm
Transport mål (længde x bredde x højde)	1160 x 690 x 670 mm
Vægt	83 kg



Billede 1.2

1.3 Leverings omfang

1 x motor, bord, sprøjteskærm, og dykpumpe
4 x samle ben
1 x special nøgle
1 x låse stang til drivaksel
1 x Længde anslag
1 x gummi prop
1 x brugsanvisning

2. Grundlæggende/generelle sikkerhedsanvisninger

2.1 Princip for anvendelse ifølge bestemmelsen

- ALBA TVR stenskæremaskine, i det følgende kaldt maskinen, er fremstillet efter den nuværende tekniske udvikling og anerkendte sikkerhedstekniske regler. Alligevel kan der ved anvendelsen opstå fare for brugerens eller tredjemands liv og legeme hhv. forringelse af maskinen/anlægget eller andre materielle værdier.
- Maskinen må kun anvendes i teknisk upåklagelig tilstand samt ifølge dens bestemmelse; betjeningsvejledningen skal overholdes og personalet skal være bevidst om sikkerhed og farer! Især fejl, som kan indskrænke sikkerheden, skal omgående udbedres!
- Maskinen er som apparat kun egnet til skæring i byggematerialer (fliser, klinker, beton og cementprodukter) med diamantskæreklinge. Enhver anden anvendelse eller en anvendelse, der går ud over dette, er ikke i overensstemmelse med maskinens bestemmelse; specielt driften med andre skæreværktøjer end diamantsavklinger er forbudt. Fabrikken/leverandøren er ikke ansvarlig for skader, som hidrører herfra. Risikoen alene af brugeren. Til anvendelse ifølge maskinens bestemmelse hører også, at betjeningsvejledningen og efter- og vedligeholdelsesbetingelserne overholdes.

2.2 Organisatoriske foranstaltninger

- Betjeningsvejledningen skal altid opbevares klar til brug på det sted, hvor maskine/anlægget benyttes.
- Udover betjeningsvejledningen skal de gældende lovmæssige og andre bindende regler for forebyggelse af ulykker og miljøbeskyttelse overholdes og oplyses for brugerne!
- Sådanne bestemmelser kan f.eks. også dreje sig om håndteringen af farlige stoffer eller om, at personalebeskyttelsesudstyr stilles til rådighed og bæres, samt om færdselsregler.
- Betjeningsvejledningen skal suppleres med anvisninger, inkl. opsyns- og meddelelsespligt, der tager højde for specielle driftsmæssige forhold, f.eks. m.h.t. arbejdets organisation, arbejdsrutiner og anvendt på personale.
- Personale som arbejder med maskinen, skal have læst betjeningsvejledningen, inden arbejdet påbegyndes, især kapitlet ”sikkerhedsanvisninger”. Dette gælder i særlig grad for personale, som kun af og til arbejder på maskinen, f.eks. for at istandsætte eller vedligeholde den.
- I det mindste lejlighedsvis skal det kontrolleres, at personalet arbejder sikkerheds- og farebevidst og overholder betjeningsvejledningen

- Personalet må ikke have løst hængende hår, løst tøj eller bære smykker inkl. ringe. Der er fare for at komme til skade ved at dette bliver hængende eller trækkes ind i maskinen.
- Om nødvendigt eller påkrævet af bestemmelser, skal der benyttes personalebeskyttelsesudstyr (beskyttelsesbrille, høreværn, sikkerhedssko, egnet beskyttelsesdragt). Bestemmelserne til forebyggelse af ulykker skal overholdes!
- Alle sikkerheds- og farehenvísninger på maskinen skal overholdes.
- Alle sikkerhedsrelevante ændringer af maskinen eller dens driftsfunktion skal maskinen straks standses, og forstyrrelsen skal straks meldes til den ansvarlige afdeling/person.
- Uden leverandørens/fabrikantens tilladelse må der ikke foretages nogen ændringer, til- eller ombygninger på maskinen, som kan nedsætte sikkerheden! Dette gælder også for montering og indstilling af sikkerhedsanordninger samt for svejsning af boring på de bærende dele.
- Reservedele skal opfylde de tekniske krav, som fabrikanten har fastlagt. Dette er altid garanteret ved originale reservedele.
- Frister for regelmæssig kontrol/eftersyn, som er fastlagt eller nævnt i betjeningsvejledningen, skal overholdes.
- For at kunne udføre vedligeholdelsesarbejdet er det nødvendigt at have et værksted, der er egnet til arbejdet.
- Personalet skal gøres bekendt med placering og betjening af ildslukkere!
- Vær opmærksom på brandalarm- og brandbekæmpelsesmuligheder! Elektriske komponenter, forbrændingsmotorer osv.

2.3 Valg af personale og kvalifikation; principielle pligter

- Arbejde på/med maskinen må kun udføres af pålideligt personale. Den lovmæssigt tilladte laveste alder skal overholdes.
- Personalet skal være skolet og trænet, og personalets kompetence m.h.t. betjening, klargøring, vedligeholdelse og reparation skal være klart fastlagt.
- Det skal sikres, at kun personale, der er beføjet dertil, arbejder med maskinen.
- Maskinførerens ansvar skal fastlægges også med henblik på færdselsbestemmelser, og vedkommende skal have mulighed for at afvise anvisninger fra tredjemand, som strider imod sikkerhed.
- Personale, som skal skoles, oplæres, trænes eller befinder sig under almen uddannelse, må kun arbejde med maskinen under opsyn af en erfaren person.
- Arbejder på maskinens elektroniske udstyr må kun udføres af en el.fagmand eller af trænede personer under ledelse og opsyn af en el-mand i henhold til de elektrotekniske regler!
- På de hydrauliske anordninger må der kun arbejde personale, som har speciel viden og erfaring på det hydrauliske område!

2.4 Sikkerhedsanvisninger til bestemte driftsfaser.

- Undgå enhver arbejdsmåde, som er betænkeligt sikkerhedsmæssigt set!
- Før arbejdet påbegyndes, skal man gøre sig fortrolig med arbejdsomgivelserne. Hertil hører f.eks. forhindringer i arbejds- og kørselsområdet, undergrundens bæreevne og de nødvendige afspærringer på byggepladsen til det offentlige færdselsområde.
- Træf foranstaltninger for at maskinen kun arbejder i sikker og funktionsdygtig afstand. Maskinen må kun være i drift, hvis alle beskyttelses- og sikkerhedsanordninger, f.eks.

aftagelige beskyttelsesanordninger, nød-stop og lydisolering, er til stede og er funktionsdygtig.

- Kontroller mindst en gang pr. arbejdsbold maskinen for udvendigt synlige skader og mangler. Forholder maskinen sig anderledes (inkl. driftsfunktion), meldes dette straks til den ansvarlige afdeling/person. I givet fald skal maskinen standses og sikres med det samme.
- Kontroller, før der skæres
 - diamantsavklingen for korrekt tilstand
 - diamantsavklingen for fast sæde.
- Skæredriften sker i våd-snit for at forhindre, at der frembringes sundhedsfarlig fint støv.
- Ved funktionsfejl skal maskinen straks standses og sikres. Fejl skal udbedres omgående!
- Vær opmærksom på fremgangsmåden ved start og slukning og på kontrolvisninger ifølge betjeningsvejledningen.
- Maskinen må kun startes fra førerpladsen/betjeningspladsen.
- Før maskinen startes/begynder at køre, skal det sikres, at maskinen ikke kan være til fare for nogen personer!
- Før der køres/arbejdet påbegyndes, kontrolleres at bremses, styretøj, signal- og belysningsanordninger er funktionsdygtige.
- Før maskine begynder at køre, kontrolleres at tilhøret er anbragt sikkert.
- Når der køres på offentlige gader, veje og pladser skal de gældende færdselsregler overholdes, og i givet fald skal maskinen først bringes til en færdselsretlig tilladt tilstand.
- Ved dårlig sigtbarhed og mørke skal der principielt tændes for advarlselsblinket og evt. for lyset.
- Kør ikke i tværgående retning på skråninger med en hældning på mere end 5%
- Der må kun køres på hældninger på mere en 15% med sikring ved hjælp af fangtove.
- Når maskinen forlades skal den principielt sikres mod utilsigtet bevægelse.

2.5 Specielle arbejder inden for rammerne af maskinens/anlæggets anvendelse, servicearbejder samt udbedring af fejl under arbejdets forløb; bortskaffelse.

- De i betjeningsvejledningen fastlagte indstillings- og vedligeholdelsesarbejder og eftersyn samt tidspunkter herfor, inkl. angivelser om udskiftning af dele/deludstyr, skal overholdes: Disse arbejder må kun udføres af fagpersonale.
- Før der udføres specielle arbejder og service arbejder, skal personalet informeres herom. Der udvælges en person til at føre opsyn.
- Vær opmærksom på betjeningsvejledningen og henvisningerne om reparationsarbejder ved alle arbejder, som omfatter drift, produktionstilpasning, ombygning eller indstilling af maskinen og dens sikkerhed-mæssige indretninger som eftersyn, vedligeholdelse og reparation, samt fremgangsmåden ved start og slukning.
- Områder, hvor der udføres vedligeholdelsesarbejde, skal afspærres efter behov.
- Vedligeholdelses- og reparationsarbejder må kun udføres, når skæreakslen/rammen er sikret med tilladte støttebukke. Hydraulikventilerne til afløftning af ramme skal åbnes (trykaflastning).
- Maskinen er slukket helt til vedligeholdelses- og reparationsarbejder, skal den sikres mod uventet genstart. – træk nøglen og/eller stikket ud (afbryd strømmen fra anlægget) – anbring et advarselsskilt – fjern tændrørshætten.
- Enkelt dele og større komponenter skal ved udskiftning fastgøres og sikres på løftegrejet så omhyggeligt, at de ikke kan være til fare. Anvend kun egnet og teknisk korrekt

løftegrej samt lastoptagelses midler med tilstrækkelig løftekraft. Man må ikke opholde sig eller arbejde under svævende laster.

- Sæt kun erfarne personer til at sætte laster på krankroge og til at dirigere førerne af kraner og trucks. Personer der dirigerer førerne, skal opholde sig inden for deres synsvidde, og de skal kunne komme i talekontakt med personen.
- Ved monteringsarbejder over kropshøjde skal der anvendes dertil beregnede sikkerhedskorrekte opstigningshjælpemidler og arbejdsplatforme. Benyt ikke dele af maskinen som opstigningshjælp. Bær nedstyrtningsikring ved vedligeholdelses arbejder i større højder. Hold alle håndtag, trin, gelændere, trappeafsatser, platforme og stiger rene for tilsmudsning.
- Rens maskinen, især tilsmudsninger og forskruninger, for olie , snavs, eller plejemidler før påbegyndelsen af vedligeholdelsen/reparationen. Anvend ingen aggressive rensmidler Benyt trævlefrie pudseklude.
- Før maskinen renses med vand eller andre rensmidler, dækkes/klæbes alle åbninger til, hvor der af sikkerheds-funktionsgrunde ikke må trænge vand/damp/rensemiddel ind. Der er især fare for elektromotorer og kontaktskabe. Læg mærke til beskyttelsesgraden.
- Efter rensningen skal alle afdækningerne/tilklæbninger fjernes igen.
- Efter rensning skal alle kabel- og trykluft/hydraulikforbindelser undersøges for utæthed hhv. løse forbindelser, skruesteder og beskadigelser. Konstaterede mangler skal udbedres med det samme!
- Stram altid løsnede skrueforbindelser ved vedligeholdelses- og reparationsarbejder.
- Hvis det er nødvendigt at afmontere sikkerhedsanordninger ved klargøring, vedligeholdelse og reparation, skal påmonteringen og kontrollen af sikkerhedsanordningerne ske umiddelbart efter klargørings-, vedligeholdelses- og reparationsarbejdet er afsluttet.
- Hold altid tilstrækkelig afstand til kanten på byggeudgravninger og skrænter.
- Undgå enhver arbejdsmåde, som kan reducere maskines stabilitet.
- Når man forlader maskinen, skal den sikres mod, at den utilsigtet ruller væk, og mod ubeføjet benyttelse.
- Sørg for en sikker og miljøvenlig bortskaffelse af drifts- og hjælpematerialer samt udskiftningsdele.

2.6 Henvisninger om særlige elfarer

- Anvend kun originale sikringer med den fastlagte strømstyrke (ampere) Sluk straks for maskinen ved fejl i den elektriske strømforsyning.
- Efter berøring af/skæring i stærkstrømsførende ledninger – slip maskinen, men forlad den ikke – kør maskinen ud af farezonen, hvis dette ikke er til fare for føreren, - advar udenforstående mod at træde nærmere og mod at røre ved maskinen – sørg for at spændingen afbrydes – forlad først maskinen, når den berørte/beskadigede ledning med sikkerhed er koblet om til strømløs
- Hold tilstrækkelig afstand til elektriske luftledninger. Når der arbejdes i nærheden af elektriske luftledninger, må udstyret ikke komme i nærhed af ledningerne.

2.7 Støj

- Lydisoleringsanordningerne på maskinen skal under driften være i beskyttelsesstilling.
- Bær forskriftsmæssigt personligt hørerværn (bestemmelserne til forebyggelse af ulykker UW 29 paragraf 10.)

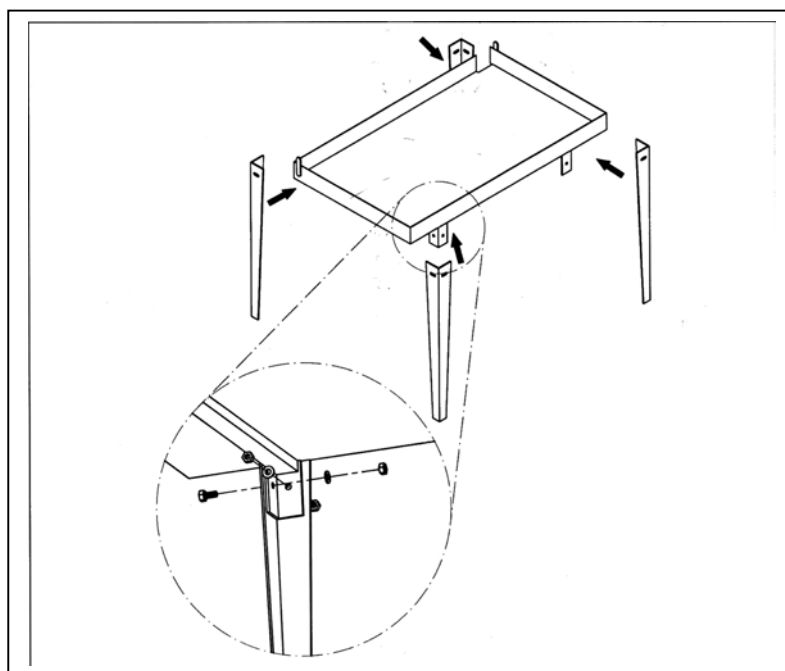
2.8 Belysning

- Maskine er kun beregnet til anvendelse i dagslys. Ved ubelyste arbejdsområder skal føreren sørge for tilstrækkelig arbejdspladsbelysning.

3.0 Opstilling og betjening

3.1 Opstilling af stenskæremaskinen

- Sæt de 4 samle ben på i bordpladen, og spænd efter på møtrikkerne. (se billede 3.1)
- Maskinen skal stå på et sikkert underlag.



Billede 3.1

- Monter skærm til klingens og efterspænd fløj møtrikkerne.
- Tjek at selve skærehovedet er let glidende i op og nedad gående retning. Dette gøres ved at løsne håndtaget på siden af motoren. (se billede 1.1)
- Tjek at selve skærehovedet er let glidende i grader. Dette gøres ved at løsne håndtaget på bagsiden af maskinen. (se billede 1.1)

- Løsen fastspændingsskruen for styreslæden (se billede 1.1) og afprøv fri gangen på selve styreskinnen.
- BEMÆRK fastspændingsskruen skal altid være spændt under transport.
-

3.2 Henvisning til elektrisk tilslutning

- Arbejder på maskinens elektroniske udstyr må kun udføres af en el.fagmand eller af trænede personer under ledelse og opsyn af en el-mand i henhold til de elektrotekniske regler!
- Ved ibrugtagning på byggepladsen skal tilslutningen sættes i et el forsyningspunkt godkendt til DIN VDE 0100, paragraf 55 a.
- Tilslutningen skal tilsluttes/sikres via et HFI relæ.
- Alle elektriske forbindelser skal være fugt fri.

BEMÆRK ledningstab på tilførselsledning

- Ved anvendelse af en kabeltromle eller et længere kabel skal man være opmærksom på følgende: Anvend aldrig en kabeltromle som ikke er rullet helt ud. Idet det kan resultere i markant ledningstab. Anvend ikke kabel med en længde over 50 m. Da det også kan resultere i markant ledningstab.

3.3 Hovedafbryderen

- Med hovedafbryderen bliver dykpumpen og skærehovedet henholdsvis aktiveret og deaktiveret.
- For opstart af maskinen, trykkes på den grønne knap. For afbrydning af maskinen benytter man den røde knap.

3.4 Dykpumpen.

- Den elektriske dykpumpe, som fremfører en tilpasset vandmængde frem over diamantklingen til kølning.
- Det skal bemærkes at dykpumpen kun kan filtrere større stykker affald. Bliver pumpen tilstoppet og ødelagt kan der ikke skaffes reservedele. - Men ny pumpe lagerføres.
- Pumpen må ikke køre uden vand, idet den vil brænde sammen.
- Pumpen skal altid rengøres efter brug. Så skæreslam ikke tørre fast i pumpen, hvorefter den er ødelagt.

3.5 Skærehovedet

- Motoren har en termobeskyttelse, der sikrer maskinen mod overbelastning. F.eks. overophedning af motoren, vil resultere i at maskinen stopper. Men efter en mindre pause kan maskinen genstartes.
- Bliver termobeskyttelsen gentagende gange aktiviseret kan det skyldes følgende:
 - FEJL: for høj skæretryk
 - LØSNING: Pres ikke maskinen så meget, skal selv arbejde sig igennem materialet.
 - FEJL: forkert diamantklinge
 - LØSNING: Brug klinge specifikationer passer overens med materialet.
 - FEJL: Elektrisk defekt på maskinen
 - LØSNING: Send den umiddelbart til service værksted.

3.6 Klingen

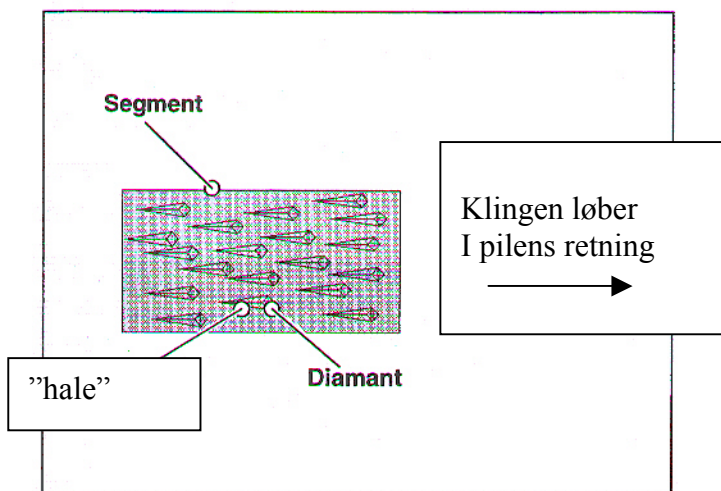
3.6.1 Vælg den rigtige diamantklinge

- Maskinen er kun beregnet til brug med diamant savklinger. Må under ingen omstændigheder anvendes med klinger beregnet til træ eller metal.
- Maskinens omdrejningstal er præcis tilpasset diamantklinger.
- Der må kun skæres i natur- eller kunststen.
- Beregnet til diamantklinger med en max diameter 350 mm.
- Afstem altid klingens specifikationer med materialet der skal forarbejdes.

3.6.2 Montering af klingens.

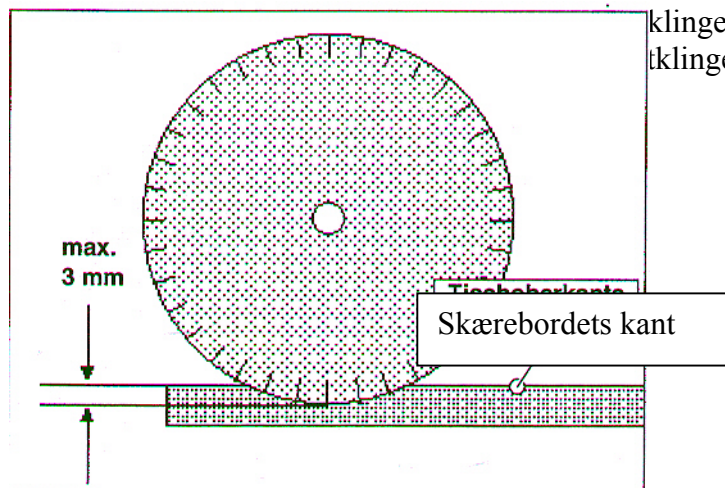
- Løsne fastspændingsskruerne på siden af klinge afskærmningen. Og tag siden af.
- Anvend den medleverede gaffelnøgle til at løsne møtrikken ved klinge flanchen (bemærk venstre gevind). Brug den medleverede stang til at holde akselen på plads, når møtrikken drejes af.
- Fjern klinge flanchen.
- Monter diamantklingen. BEMÆRK klingens skal være ren i centerhullet, så den nemt glider på akselen. Defekte klinger må aldrig anvendes på maskinen.
- Vær opmærksom på at klingens bliver monteret i den rigtige omdrejningsretning. Maskinens omdrejningsretning er markeret med en pil på maskinens klingskærm.
- Sæt flanchen ovenover klingens.
- Møtrikken monteres på igen. Brug de samme nøgler, der blev brugt til, at tage møtrikken af. Men brug dem denne gang til at spænde møtrikken godt fast.
- Tjek at klingens er monteret korrekt. Med hånden lader De klingens løbe rundt, for at tjekke fejl på klingens og selve monteringen af klingens.
- Monter klingskærmen på igen.

Skulle det ikke være muligt at se omdrejningsretningen på diamantklingen, pga. slitage. Tag diamantklingen og se nærmere på selve segmentet, hvor du skal kigge efter "haler" på diamanterne.



Billede 3.2

3.7 Dybde anslag



klingen skal lide overlast. Er det vigtigt an man
tklingen max går 3 mm under skærebordets kant.

Billede 3.3

- For indstilling af dybde anslaget, gør man følgende
- Løsne håndtaget ved siden af motoren (se billede 1.1)
- Sænk klingen til den ønskede dybde og efterspænd håndtaget.

3.8 Grad indstillinger

- Stenskæremaskinen er forsynet med en svingbart skærehoved.
- For at kunne svinge skærehovedet skal man løsne det kraftige håndtag bag på maskinen (se billede 1.1) Hvorefter man kan stille maskinen i den ønskede vinkel, og derefter spænde håndtaget igen.

4.0 Vedligeholdelse/Istandsættelse

- Ved forringet skærekapacitet kan diamantklingen slibes op efter med nogle få snit i sandsten eller lignende abrasive materialer.
- Diamantklingen kontrolleres for slid og beskadigelse før hver brug. Slidte klinger skal udskiftes rettidigt.
- Vandpumpen skal rengøres med regelmæssige mellemrum for at undgå slamaflejringer. Ved frostfare skal pumpen tømmes.
- Indfedt svingarmens led og bordets ruller efter behov.
- Maskinen skal rengøres efter brug.
- Snavset vand udskiftes med regelmæssige mellemrum.
- Ledning, kontakt og motor skal kontrolleres med regelmæssige mellemrum af en fagmand.
- Reparationer må kun udføres af en fagmand. I denne forbindelse må der kun monteres originale dele.