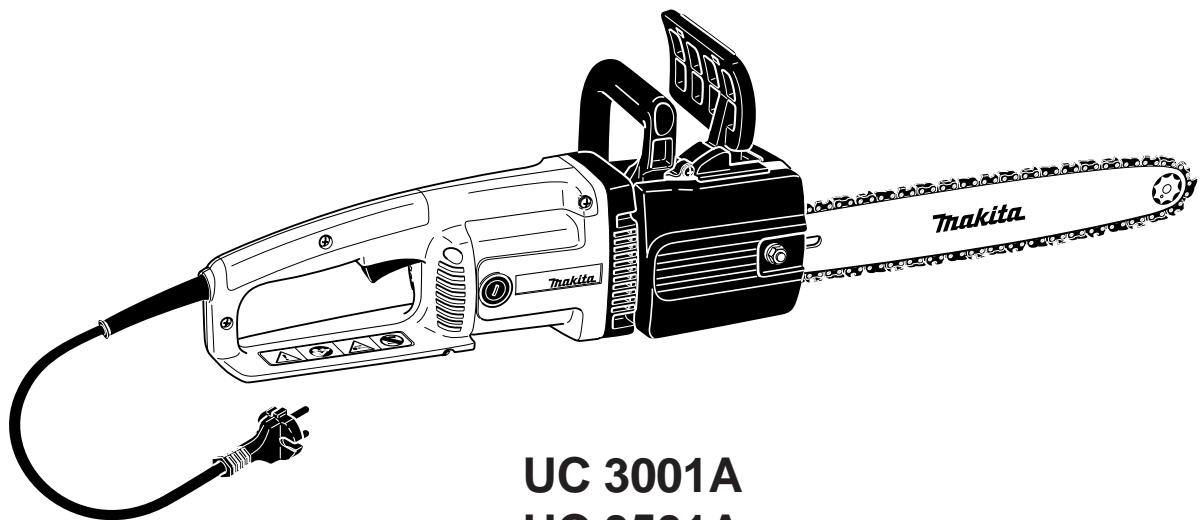




Betriebsanweisung (Seite 2-19)

Betjeningsvejledning (Side 20-37)



UC 3001A

UC 3501A

UC 4001A



Achtung:

Lesen Sie vor der ersten Inbetriebnahme diese Betriebsanweisung gründlich durch, und befolgen Sie unbedingt die Sicherheitsvorschriften!

Betriebsanweisung sorgfältig aufbewahren!

Obs:

Læs venligst denne betjeningsvejledning omhyggeligt inden maskinen tages i brug og overhold under alle omstændigheder sikkerhedsreglerne.

Opbevar betjeningsvejledning omhyggeligt.

Herzlichen Dank für Ihr Vertrauen!

Wir gratulieren Ihnen zu Ihrer neuen MAKITA Elektro-Motorsäge und sind überzeugt, dass Sie mit dieser modernen Maschine zufrieden sein werden.

MAKITA Elektro-Motorsägen zeichnen sich aus durch robuste, leistungsstarke Motoren und hohe Kettengeschwindigkeiten für hervorragende Schnittleistung. Sie haben umfangreiche Sicherheitseinrichtungen nach neuestem Stand der Technik, sind leicht und handlich und überall sofort einsatzbereit, wo ein Stromanschluß vorhanden ist.

Um eine stets optimale Funktion und Leistungsbereitschaft Ihrer neuen Elektrosäge zu garantieren und um Ihre persönliche Sicherheit zu gewährleisten, haben wir eine Bitte an Sie:

Lesen Sie vor der ersten Inbetriebnahme diese Betriebsanweisung gründlich durch, und befolgen Sie vor allem die Sicherheitsvorschriften! Nichtbeachtung kann zu lebensgefährlichen Verletzungen führen!



Symbole

Sie werden beim Lesen der Betriebsanweisung und auf der Elektro-Motorsäge auf folgende Symbole stoßen.

Inhaltsverzeichnis

Seite

Symbole	2
Lieferumfang	3
EU-Konformitätserklärung	3
Verpackung	3
SICHERHEITSHINWEISE	
Allgemeine Hinweise	4
Persönliche Schutzausrüstung	4
Inbetriebnahme	4-5
Arbeitsverhalten und -technik	5-7
Rückschlag (Kickback)	7
Transport und Lagerung	8
Instandhaltung	8
Erste Hilfe	8
Technische Daten	9
Teilebezeichnung	9
INBETRIEBNAHME	
Montage der Sägeschiene und Sägekette	10
Sägekette spannen	10
Kontrolle der Kettenspannung	11
Kettenbremse und Auslaufbremse	11
Sägekettenöl	12
Öltank füllen	12-13
Motor einschalten	13
Kettenbremse prüfen	13
Auslaufbremse prüfen	14
Kettenschmierung prüfen	14
WARTUNGSARBEITEN	
Sägekette schärfen	14-15
Sägeschiene reinigen / Umlenkstern abschmieren	15
Neue Sägekette	16
Kohlebürsten auswechseln	16
Störungssuche	16
Periodische Wartungs- und Pflegehinweise	17
Werkstattservice, Ersatzteile und Garantie	17-18
Auszug aus der Ersatzteilliste	18
Zubehör	18
Serviceverzeichnis (separate Anlage)	



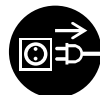
Betriebsanweisung lesen und Warn- und Sicherheitshinweise befolgen!



Besondere Vorsicht und Aufmerksamkeit!



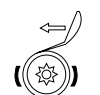
Helm, Augen- und Gehörschutz tragen!



Netzstecker ziehen!



Bei beschädigtem Kabel Netzstecker ziehen!



Kettenbremse gelöst



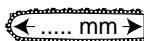
Kettenbremse aktiviert



Achtung, Rückschlag (Kickback)!



Verboten!



Maximal zulässige Schnittlänge



Schutzhandschuhe tragen!



Vor Nässe schützen!



Laufriichtung der Sägekette



Doppelt schutzisoliert



Sägekettenöl



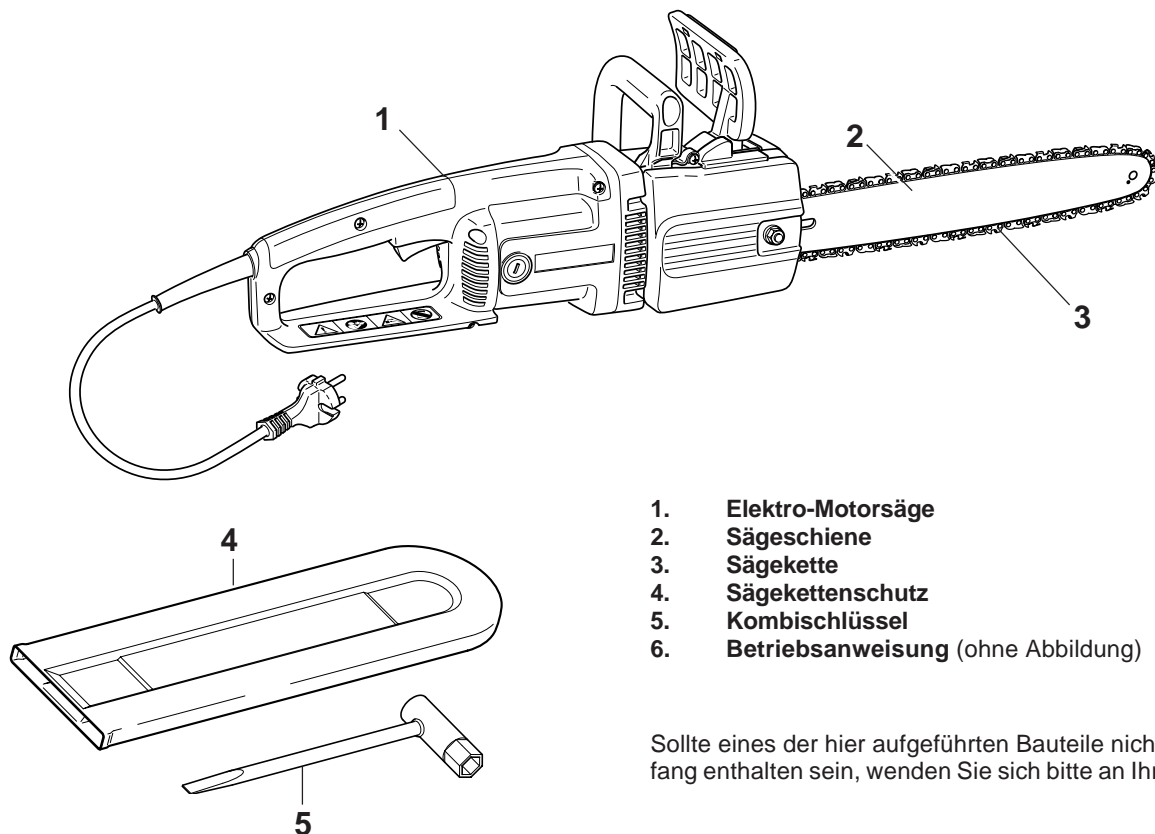
Erste Hilfe



Recycling



CE-Kennzeichnung



1. Elektro-Motorsäge
2. Sägeschiene
3. Sägekette
4. Sägekettenschutz
5. Kombischlüssel
6. Betriebsanweisung (ohne Abbildung)

Sollte eines der hier aufgeführten Bauteile nicht im Lieferumfang enthalten sein, wenden Sie sich bitte an Ihren Verkäufer!

EU-Konformitätserklärung

Die Unterzeichnenden, Junzo Asada und Rainer Bergfeld, bevollmächtigt von der DOLMAR GmbH, erklären, dass die Geräte der Marke MAKITA,

Typ: 225 **EU-Baumusterprüfbescheinigungs Nr.:**
UC 3001A **M6 98 06 24243 025**
UC 3501A **M6 98 06 24243 025**
UC 4001A **M6 98 06 24243 025**

hergestellt von DOLMAR GmbH, Jenfelder Str. 38, D-22045 Hamburg, den grundlegenden Sicherheits- und Gesundheitsanforderungen der einschlägigen EU-Richtlinien entsprechen:

EU-Maschinenrichtlinie 98/37/EG, EU-EMV-Richtlinie 89/336/EG (geändert durch 91/263 EWG, 92/31/EWG und 93/68 EWG), EU-Niederspannungsrichtlinie 73/23 EWG (geändert durch 93/68/EWG), Geräuschemission 2000/14/EG.

Zur sachgerechten Umsetzung der Anforderungen dieser EU-Richtlinien wurden maßgeblich folgende Normen herangezogen:

EN 50144-1, HD 400.1, HD 400.3, EN 55014, EN 55014-2, EN 60555-T3, -T3/A1, EN 61000-3-2.

Das Konformitätsbewertungsverfahren 2000/14/EG erfolgte nach Anhang V. Der gemessene Schalleistungspegel (L_{wa}) beträgt 99 dB(A). Der garantierte Schalleistungspegel (L_d) beträgt 101 dB(A).

Die EU-Baumusterprüfung nach 98/37/EG wurde durchgeführt von: TÜV Product Service GmbH, Zertifizierungsstelle, Ridlerstr. 31, D-80339 München.

Hamburg, den 1.12. 2001
 Für DOLMAR GmbH

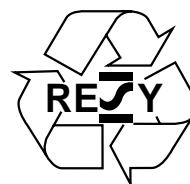
Junzo Asada
 Geschäftsführer

Rainer Bergfeld
 Geschäftsführer

Verpackung

Ihre MAKITA Elektrosäge befindet sich zum Schutz vor Transportschäden in einem Karton.

Kartonagen sind Rohstoffe und somit wiederverwendungsfähig oder können dem Rohstoffkreislauf (Altpapierverwertung) zurückgeführt werden.



SICHERHEITSHINWEISE

Allgemeine Hinweise

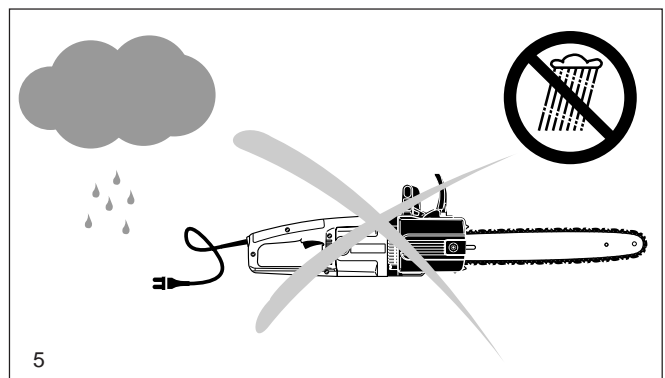
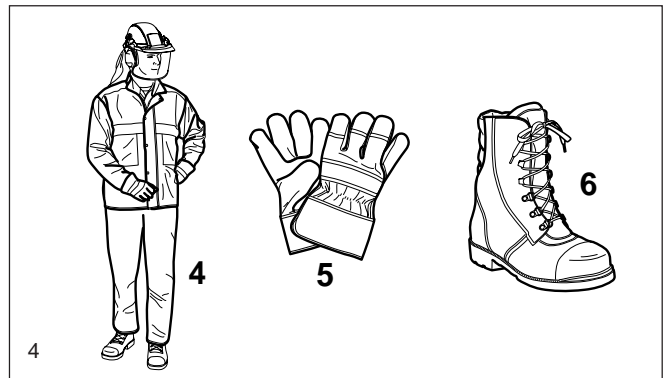
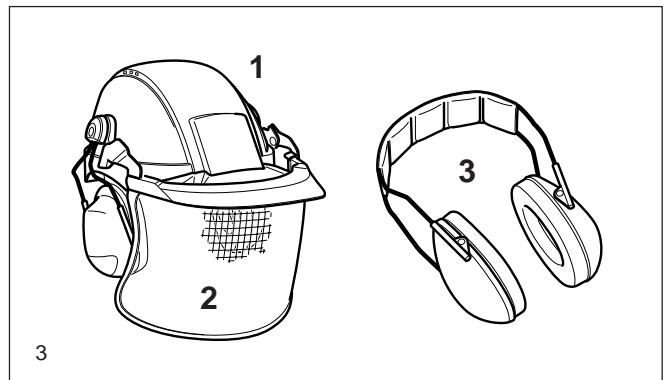
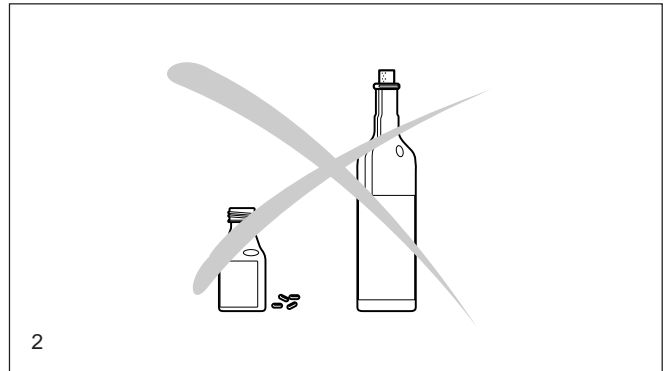
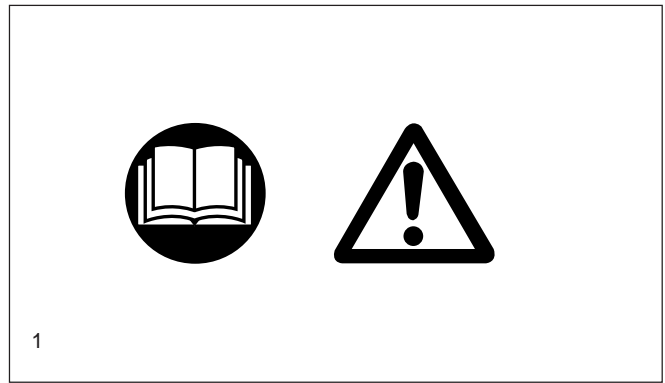
- Zur Gewährleistung der sicheren Handhabung muss die Bedienperson unbedingt diese Betriebsanweisung lesen, um sich mit der Handhabung der Elektrosäge vertraut zu machen. Unzureichend informierte Bediener können sich und andere Personen durch unsachgemäßen Gebrauch gefährden.
- Elektrosäge nur an Benutzer ausleihen, die Erfahrung mit einer Elektrosäge haben. Die Betriebsanweisung ist dabei zu übergeben.
- Erstbenutzer sollten sich vom Verkäufer einweisen lassen, um sich mit den Eigenschaften des motorbetriebenen Sägens vertraut zu machen.
- Üben Sie den Umgang mit der Elektrosäge durch Ablängen von Rundholz auf einem Sägebock.
- Kinder und Jugendliche unter 18 Jahren dürfen die Elektrosäge nicht bedienen. Jugendliche über 16 Jahre sind von diesem Verbot ausgenommen, wenn sie zum Zwecke der Ausbildung unter Aufsicht eines Fachkundigen stehen.
- Das Arbeiten mit der Elektrosäge erfordert hohe Aufmerksamkeit.
- Nur in guter körperlicher Verfassung arbeiten. Alle Arbeiten ruhig und umsichtig durchführen. Der Bediener ist gegenüber Dritten verantwortlich.
- Niemals unter Einfluß von Alkohol, Drogen oder Medikamenten arbeiten.

Persönliche Schutzausrüstung

- Um beim Sägen Verletzungen von Kopf, Augen, Hand, Fuß sowie Gehörschäden zu vermeiden, müssen die nachfolgend beschriebenen Körperschutzausrüstungen und Körperschutzmittel getragen werden.
- Die Kleidung soll zweckmäßig, d. h. eng anliegend, aber nicht hinderlich sein. Schmuck oder andere Dinge, die bei der Arbeit hinderlich sein können, dürfen nicht getragen werden.
- Der **Schutzhelm** (1) ist regelmäßig auf Beschädigungen hin zu überprüfen und spätestens nach 5 Jahren auszutauschen. Nur geprüfte Schutzhelme verwenden. Bei langen Haaren Haarnetz tragen.
- Der **Gesichtsschutz** (2) des Helmes (ersatzweise: Schutzbrille) hält Sägespäne und Holzsplitter ab. Um Verletzungen der Augen zu vermeiden, ist beim Arbeiten mit der Elektrosäge stets ein Augenschutz bzw. Gesichtsschutz zu tragen.
- Zur Vermeidung von Gehörschäden sind geeignete persönliche **Schallschutzmittel** zu tragen. (Gehörschutz (3), Kapseln, Wachswatte etc.). Oktavbandanalyse auf Anfrage.
- Die **Sicherheits-Latzhose** (4) hat 22 Lagen Nylongewebe und schützt vor Schnittverletzungen. Ihre Verwendung wird dringend empfohlen. Auf jeden Fall eine lange Hose aus festem Stoff tragen.
- **Arbeitshandschuhe** (5) aus festem Leder gehören zur vorschriftsmäßigen Ausrüstung und sind beim Arbeiten mit der Elektrosäge ständig zu tragen.
- Beim Arbeiten mit der Elektrosäge sind **Sicherheitsschuhe** bzw. Sicherheitstiefel (6) mit griffiger Sohle, Stahlkappe und ein Beinschutz zu tragen. Das Sicherheitsschuhwerk mit Schnittschutzeinlage bietet Schutz vor Schnittverletzungen und gewährleistet einen sicheren Stand.

Inbetriebnahme

- Bei Regen und in nasser oder sehr feuchter Umgebung darf mit der Elektrosäge nicht gearbeitet werden, da der Elektromotor nicht wassergeschützt ist.
- Sollte die Elektrosäge feucht sein, darf sie nicht in Betrieb genommen werden.
- Elektrosäge nicht in der Nähe von brennbaren Gasen und Stäuben betreiben, da der Motor Funken erzeugt. **Explosionsgefahr!**
- Netzkabel grundsätzlich hinter der Bedienperson führen. Darauf achten, dass das Kabel nicht eingeklemmt wird oder mit scharfkantigen Gegenständen in Berührung kommt. Kabel so verlegen dass niemand gefährdet werden kann.
- Stecker nur in Schutzkontaktsteckdosen mit geprüfter Installation einstecken. Prüfen Sie, ob die Netzspannung den Angaben auf dem Typenschild entsprechen. Vorsicherung 16 A. Geräte, die im Freien verwendet werden, über einen Fehlerstrom (FI)-Schutzschalter mit max. 30 mA Auslösestrom anschließen.



- Leitungsquerschnitt des Verlängerungskabels unbedingt beachten. Bei Verwendung einer Kabelrolle sollte das Kabel vollständig abgewickelt werden. Es dürfen nur Verlängerungskabel gemäß der „Technischen Daten“ verwendet werden. Bei Verwendung im Freien unbedingt darauf achten, dass das Kabel dafür zugelassen ist.
- **Vor Arbeitsbeginn Elektrosäge auf einwandfreie Funktion und vorschriftsmäßigen betriebssicheren Zustand prüfen!**

Insbesondere Funktion der Kettenbremse, richtig montierte Sägeschiene, vorschriftsmäßig geschärfte und gespannte Sägekette, fest montiertem Kettenradschutz, Leichtgängigkeit des Ein-/Ausschalters und Funktion des Sperrknopfes, unbeschädigte Netzkabel und Netzstecker, saubere und trockene Handgriffe.

- Elektrosäge erst nach komplettem Zusammenbau in Betrieb nehmen. Grundsätzlich darf das Gerät nur komplett montiert benutzt werden!
- Die für den Betrieb vorgesehenen Schutzeinrichtungen müssen beim Einsatz benutzt werden.
- Sicherstellen, dass sich im Arbeitsbereich der Säge keine Kinder oder weitere Personen aufhalten. Achten Sie auch auf Tiere (6).
- Vor dem Einschalten muss der Sägenführer einen sicheren Stand einnehmen.
- **Beim Einschalten ist die Elektrosäge mit beiden Händen festzuhalten.** Die rechte Hand am hinteren Griff, linke Hand am Bügelgriff. Griffe mit Daumen fest umfassen. Schiene und Kette müssen dabei frei stehen (7).
- Elektrosäge nur wie in der Betriebsanweisung beschrieben einschalten. Überlasten Sie Ihre Elektrosäge nicht. Sie arbeiten besser und sicherer im angegebenen Leistungsbereich.
- Säge sofort ausschalten bei spürbaren Veränderungen im Geräteverhalten.

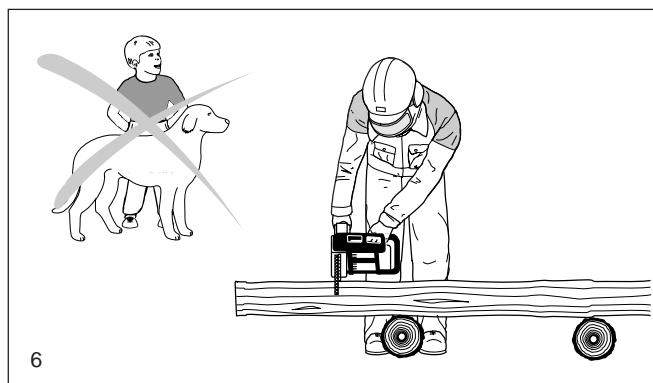
ACHTUNG:

Beim Loslassen des Schalters läuft die Kette noch kurze Zeit nach (Freilauffeffekt).

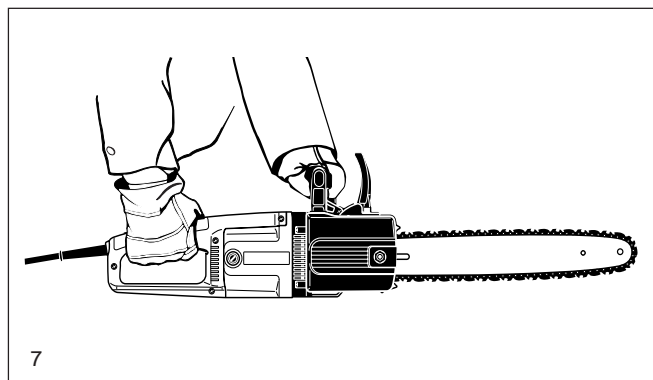
- Schützen Sie das Kabel vor Hitze, Öl und scharfen Kanten.
- Bei Beschädigung oder Durchschneiden der Anschlußleitung sofort Netzstecker ziehen.
- Wenn die Sägevorrichtung mit Steinen, Nägeln oder sonstigen harten Gegenständen in Berührung gekommen ist, sofort Netzstecker ziehen und die Sägevorrichtung überprüfen.
- **Zur Überprüfung der Kettenspannung, zum Nachspannen, zum Kettenwechsel und zur Beseitigung von Störungen muss der Netzstecker gezogen werden.**
- In Arbeitspausen und vor dem Verlassen der Elektrosäge ist die Säge auszuschalten und der Netzstecker zu ziehen. Die Elektrosäge ist so abzustellen, dass niemand gefährdet werden kann.
- Beim Befüllen des Öltanks ist der Netzstecker zu ziehen. Rauchen und jedes offene Feuer ist nicht zulässig.
- Haut- und Augenkontakt mit Mineralölprodukten vermeiden. Beim Betanken Handschuhe tragen.
- Darauf achten, dass kein Kettenöl ins Erdreich gelangt (Umweltschutz). Geeignete Unterlage verwenden.
- Wenn Öl verschüttet wurde, Elektrosäge sofort säubern.

Arbeitsverhalten und -technik

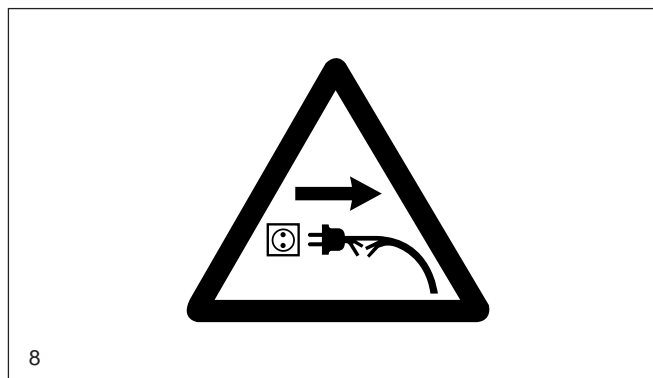
- **Nicht allein arbeiten, für Notfälle muss jemand in der Nähe (Rufweite) sein.**
- Bei jeder Arbeit ist die Elektrosäge mit beiden Händen festzuhalten, nur so kann sie jederzeit sicher geführt werden.
- Nur bei guten Sicht- und Lichtverhältnissen arbeiten. Auf Glätte, Nässe, Eis und Schnee besonders achten (Rutschgefahr). Erhöhte Rutschgefahr besteht auf frisch geschältem Holz (Rinde).
- Nie auf instabilen Untergründen arbeiten. Auf Hindernisse im Arbeitsbereich achten, Stolpergefahr. Auf sicheren Stand muss laufend geachtet werden.
- Nie über Schulterhöhe sägen.
- Nie auf Leitern stehend sägen.
- Nie mit der Elektrosäge in den Baum steigen und Arbeiten durchführen.
- Nicht so weit vorgebeugt arbeiten.



6



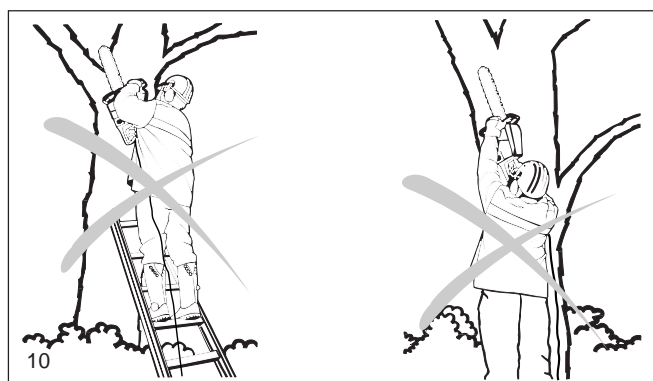
7



8

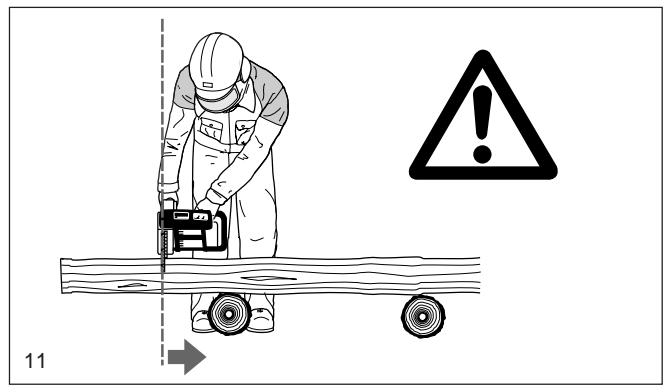


9



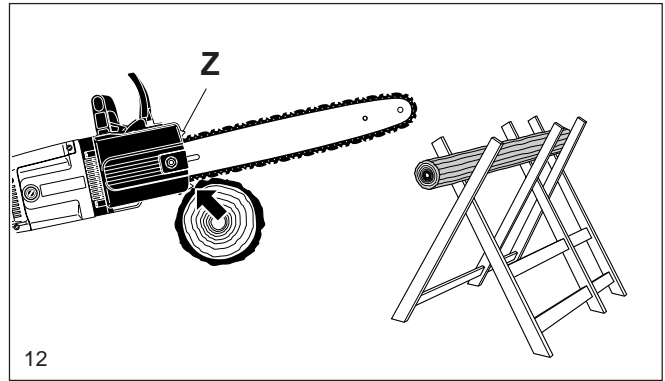
10

- Elektrosäge so führen, dass sich kein Körperteil im verlängerten Schwenkbereich der Sägekette befindet (11).
- Mit der Elektrosäge nur Holz sägen.
- Nicht mit laufender Sägekette den Erdboden berühren oder in den Boden sägen. Auf dem Boden liegende Hölzer müssen vor dem vollständigen Durchsägen gedreht werden, um Bodenkontakt mit der Kette zu vermeiden.
- Bereich des Schnittes von Fremdkörpern wie Sand, Steine, Nägel, Draht usw. säubern. Fremdkörper beschädigen die Sägevorrichtung und können zum gefährlichen Rückschlag (Kickback) führen.
- Beim Sägen von Schnittholz und dünnem Gehölz sichere Auflage verwenden (Sägebock, 12). Das Holz darf nicht gestapelt werden und es darf von keiner weiteren Person und nicht mit dem Fuß festgehalten werden.
- Rundhölzer sind zu sichern.
- Beim Arbeiten auf schrägem Untergrund stets zum Hang hin stehen.



Bei Ablängschnitten muss die Zackenleiste (12, Z) an das zu schneidende Holz angesetzt werden.

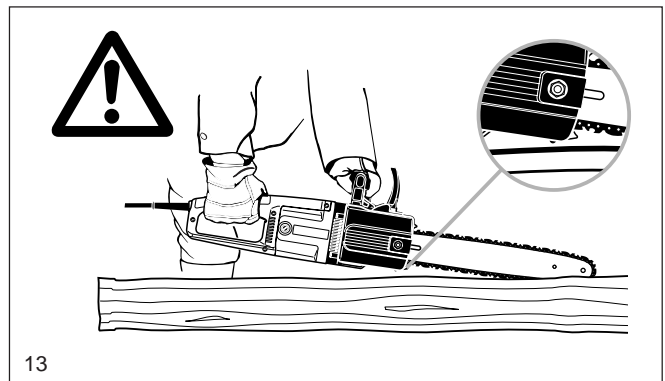
- Vor jedem **Ablängschnitt** Zackenleiste fest ansetzen, erst dann mit laufender Sägekette in das Holz sägen. Die Säge wird dabei am hinteren Griff hochgezogen und am Bügelgriff geführt. Die Zackenleiste dient als Drehpunkt. Das Nachsetzen erfolgt mit leichtem Druck auf den Bügelgriff. Die Säge dabei etwas zurückziehen. Zackenleiste tiefer ansetzen und erneut den hinteren Griff hochziehen.



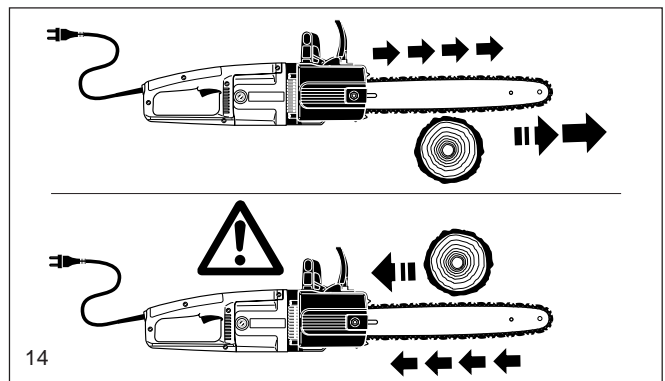
- Sägevorrichtung nur mit laufender Sägekette aus dem Holz ziehen.
- Werden mehrere Schnitte durchgeführt, ist die Elektrosäge zwischen den Schnitten auszuschalten.

Stech- und Längsschnitte dürfen nur von speziell geschulten Personen durchgeführt werden (erhöhte Gefahr eines Rückschlages).

- **Längsschnitte** (13) in einem möglichst flachen Winkel ansetzen. Hier ist besonders vorsichtig vorzugehen, da die Zackenleiste nicht verwendet werden kann.



- Die Elektrosäge kann beim Schneiden mit der Schienenoberseite in Richtung Bediener gestoßen werden, wenn die Sägekette einklemmt. Deshalb sollte nach Möglichkeit mit der Schienenunterseite gesägt werden, da die Säge vom Körper weg in Richtung Holz gezogen wird (14).



- Holz unter Spannung (15) muss immer zuerst auf der Druckseite (A) eingeschnitten werden. Erst dann kann der Trennschnitt auf der Zugseite (B) erfolgen. So wird das Einklemmen der Schiene vermieden.

- Vorsicht beim Schneiden von gesplittertem Holz. Es können abgesägte Holzstücke mitgerissen werden (Verletzungsgefahr).

- Elektrosäge nicht zum Abhebeln und Wegschaufeln beim Entfernen von Holzstücken und sonstigen Gegenständen verwenden.

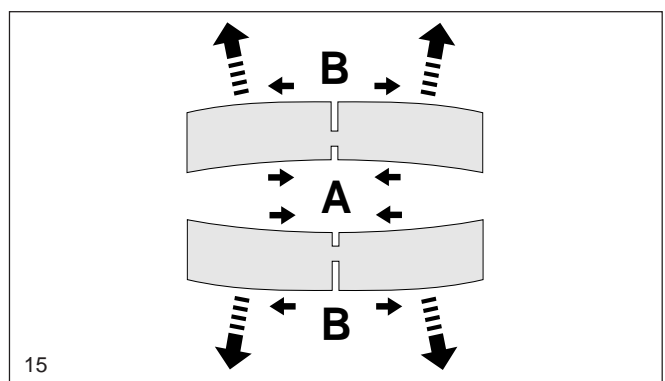
- Beim Entasten sollte die Elektrosäge möglichst am Stamm abgestützt werden. Hierbei darf nicht mit der Schienenspitze gesägt werden (Rückschlaggefahr).

Entastungsarbeiten dürfen nur von geschulten Personen durchgeführt werden! Verletzungsgefahr!

- Auf unter Spannung stehende Äste ist unbedingt zu achten. Freihängende Äste nicht von unten durchtrennen.

- Nicht auf dem Stamm stehend Entastungsarbeiten durchführen.

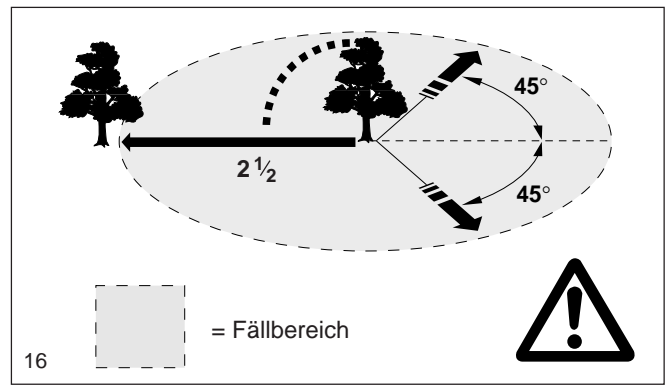
Die Elektrosäge darf nicht für Forstarbeiten - also für das Fällen und Entasten im Wald - verwendet werden. Die notwendige Beweglichkeit und Sicherheit des Sägeführers ist hier durch die Kabelverbindung nicht gewährleistet!



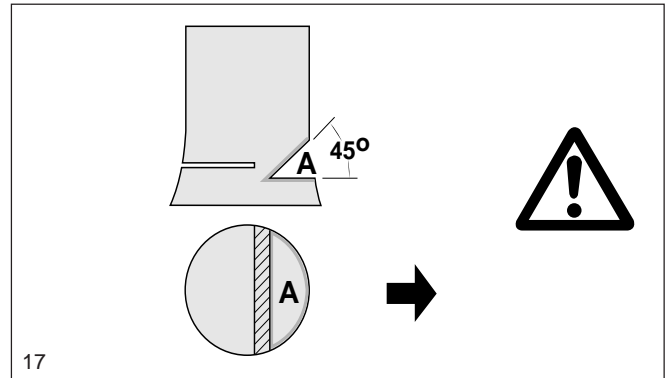
ACHTUNG:

Fäll- und Entastungsarbeiten dürfen nur von geschulten Personen durchgeführt werden! Verletzungsgefahr! Regionale Vorschriften beachten!

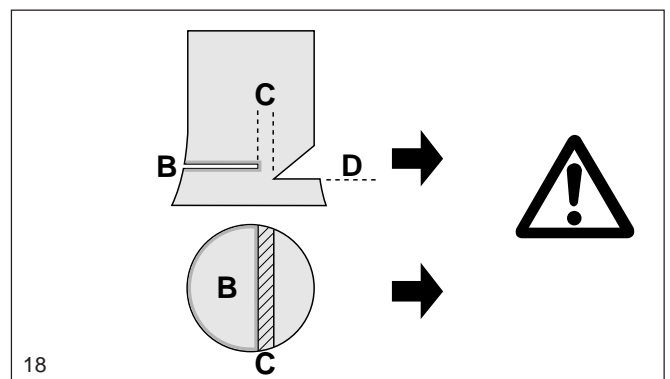
- Mit Fällarbeiten darf erst begonnen werden, wenn sichergestellt ist, dass
 - a) sich im Fällbereich nur die mit dem Fällen beschäftigten Personen aufhalten,
 - b) hindernisfreies Rückweichen für jeden mit der Fällarbeit Beschäftigten sichergestellt ist (der Rückweichweg soll schrägrückwärts unter ca. 45° verlaufen). Erhöhte Stolpergefahr durch Elektrokabel bedenken!
 - c) der Stammfuß muss frei von allen Fremdkörpern, Gestrüpp und Ästen sein. Für sicheren Stand sorgen (Stolpergefahr).
 - d) der nächste Arbeitsplatz muss mindestens zweieinhalb Baumlängen entfernt sein (16). Vor dem Fällen muss die Fallrichtung überprüft und sichergestellt werden, dass sich in einer Entfernung von 2 1/2 Baumlängen (16) weder andere Personen noch Gegenstände befinden!



- Beurteilung des Baumes:
 - Hängerichtung - lose oder trockene Äste - Höhe des Baumes
 - natürlicher Überhang - ist der Baum faul?
- Windgeschwindigkeit und Richtung beachten. Bei stärkeren Windböen darf die Fällarbeit nicht durchgeführt werden.
- Beschneiden der Wurzelanläufe:
 - Mit dem größten Wurzelanlauf beginnen. Als erster Schnitt wird der senkrechte durchgeführt, danach der waagerechte.
- Fallkerb (A, 17) anlegen:
 - Der Fallkerb gibt dem Baum die Fallrichtung und Führung. Er wird im rechten Winkel zur Fällrichtung angelegt und ist 1/3 - 1/5 des Stammdurchmessers groß. Schnitt möglichst bodennah anlegen.
- Eventuelle Fallkerbkorrekturen müssen auf der ganzen Breite nachgeschnitten werden.
- Der Fällschnitt (B, 18) wird höher als die Fallkerbsohle (D) angelegt. Er muss exakt waagrecht ausgeführt werden. Vor dem Fallkerb muss ca. 1/10 des Stammdurchmessers als Bruchleiste stehenbleiben.



- Die Bruchleiste (C) wirkt als Scharnier. Sie darf auf keinen Fall durchtrennt werden, da sonst der Baum unkontrolliert fällt. Es müssen rechtzeitig Keile im Fällschnitt (B, 18) gesetzt werden!
- Der Fällschnitt darf nur mit Keilen aus Kunststoff oder Aluminium gesichert werden. Die Verwendung von Eisenkeilen ist verboten.
- Beim Fällen nur seitwärts vom fallenden Baum aufhalten.
- Beim Zurückgehen nach dem Fällschnitt ist auf fallende Äste zu achten.
- Beim Arbeiten am Hang muss der Sägenführer oberhalb oder seitlich des zu bearbeitenden Stammes bzw. liegenden Baumes stehen.
- Auf heranrollende Baumstämme achten.

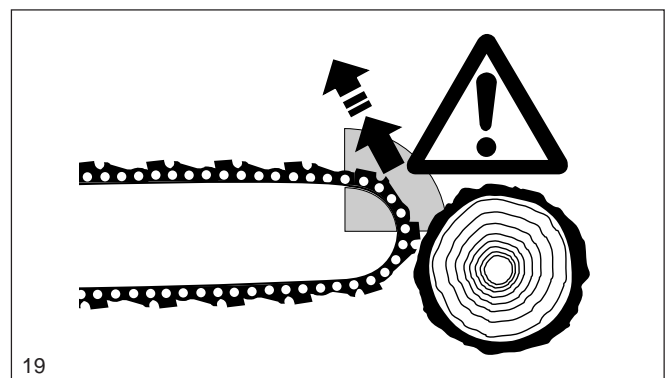


Rückschlag (Kickback)

- Beim Arbeiten mit der Kettensäge kann es zum gefährlichen Rückschlag kommen.
- Dieser Rückschlag entsteht, wenn die Schienenspitze (insbesondere das obere Viertel) unbeabsichtigt Holz oder andere feste Gegenstände berührt.
- Die Elektrosäge wird dabei unkontrolliert, mit hoher Energie, in Richtung des Sägenführers geschleudert (**Verletzungsgefahr!**).

Um Rückschlag zu vermeiden, ist folgendes zu beachten:

- Nie mit der Schienenspitze zum Schnitt ansetzen! Schienenspitze immer beobachten.
- Nie mit der Schienenspitze sägen! Vorsicht beim Fortsetzen bereits begonnener Schnitte.
- Mit laufender Sägekette den Schnitt beginnen!
- Sägekette stets korrekt schärfen. Dabei ist besonders auf die richtige Höhe des Tiefenbegrenzers zu achten (näheres im Kapitel „Ketten schärfen“)!
- Nie mehrere Äste auf einmal durchsägen! Beim Entasten darauf achten, dass kein anderer Ast berührt wird.
- Beim Ablängen auf dicht daneben liegende Stämme achten. Wenn möglich Sägebock verwenden.



Transport und Lagerung

- Elektrosäge nur am Bügelgriff tragen. Die Sägeschiene zeigt nach hinten. **Niemals die Elektrosäge mit laufender Sägekette tragen und transportieren.**
- Elektrosäge niemals am Kabel tragen. Ziehen Sie den Stecker nicht am Kabel aus der Steckdose.
- Bei einem Standortwechsel während der Arbeit ist die Elektrosäge auszuschalten und die Kettenbremse auszulösen, um ein unbeabsichtigtes Anlaufen der Kette zu vermeiden.
- Beim Transport über eine größere Distanz ist der Netzstecker zu ziehen und der mitgelieferte Schienenschutz auf jeden Fall aufzusetzen (20).
- Beim Transport im KFZ ist auf sichere Lage des Gerätes zu achten, damit kein Kettenöl auslaufen kann.
- Elektrosäge in einem sicheren, trockenen und abschließbaren Raum außerhalb der Reichweite von Kindern ablegen oder lagern. Die Elektrosäge darf nicht im Freien aufbewahrt werden.
- Bei längerer Lagerung und beim Versand der Elektrosäge muss der Öltank vollständig entleert sein.
- Kettenöl nur in zugelassenen und gekennzeichneten Kanistern transportieren und lagern. Öl Kindern nicht zugänglich machen.

Instandhaltung

- **Bei allen Wartungsarbeiten Elektrosäge ausschalten, Netzstecker ziehen und sichern (21).**
- Der betriebssichere Zustand der Elektrosäge, insbesondere die Funktion der Ketten- und Auslaufbremse, ist jeweils vor Beginn der Arbeit zu prüfen. Auf vorschriftsmäßig geschärfte und gespannte Sägekette ist besonders zu achten (22).
- Kettenbremse und Auslaufbremse regelmäßig überprüfen lassen (siehe Kapitel „Kettenbremse, Auslaufbremse“).
- Anschlußkabel regelmäßig auf Beschädigungen der Isolierung überprüfen.
- Elektrosäge regelmäßig reinigen.
- Bei Beschädigungen des Kunststoffgehäuses umgehend eine fachgerechte Reparatur veranlassen.
- Öltankverschluß regelmäßig auf Dichtheit überprüfen.
- Benutzen Sie die Säge nicht bei defektem EIN/AUS Schalter. Veranlassen Sie eine fachgerechte Reparatur.

Unfallverhütungsvorschriften der zuständigen Berufsgenossenschaft und der Versicherung beachten.

Auf keinen Fall an der Elektrosäge bauliche Veränderungen vornehmen! Sie gefährden hierdurch Ihre Sicherheit!

Wartungs- und Instandsetzungsarbeiten dürfen nur soweit ausgeführt werden, wie sie in dieser Betriebsanweisung beschrieben sind. Alle weiteren Arbeiten müssen vom MAKITA Service übernommen werden.

Nur Original MAKITA Ersatzteile und Zubehör verwenden.

Bei Verwendung von nicht Original MAKITA Ersatzteilen, Zubehör, Schienen/Ketten Kombinationen und Längen, ist mit erhöhter Unfallgefahr zu rechnen. Bei Unfällen oder Schäden mit nicht zugelassener Sägevorrichtung oder Zubehör entfällt jegliche Haftung.

Erste Hilfe

Für einen eventuell eintretenden Unfall sollte immer ein Verbandskasten nach DIN 13164 am Arbeitsplatz vorhanden sein. Entnommenes Material sofort wieder auffüllen.

Wenn Sie Hilfe anfordern, geben Sie folgende Angaben:

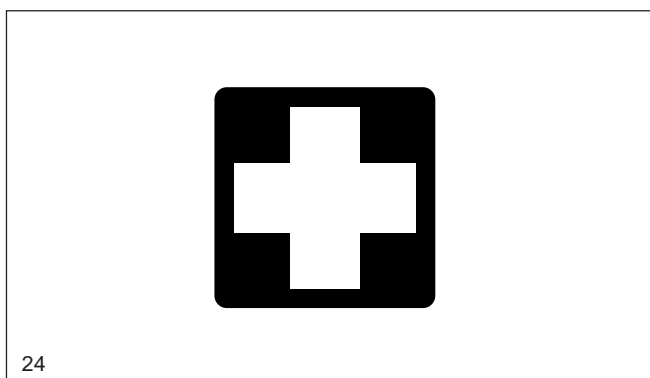
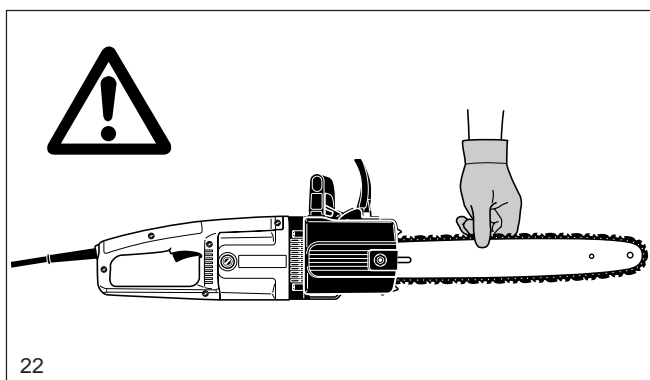
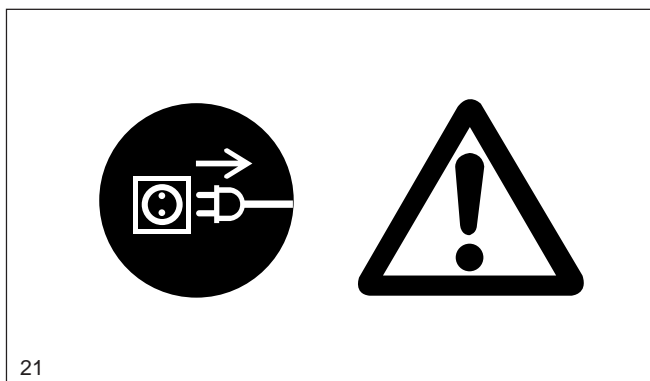
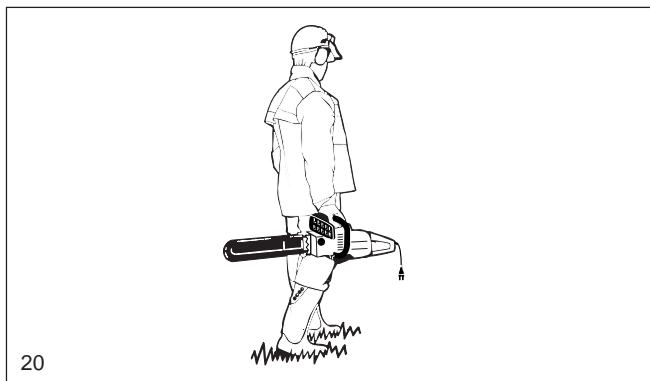
wo es geschah, was geschah, wieviele Verletzte, welche Verletzungsart, wer meldet!

Hinweis

Werden Personen mit Kreislaufstörungen zu oft Vibrationen ausgesetzt, kann es zu Schädigungen an Blutgefäßen oder des Nervensystems kommen.

Folgende Symptome können durch Vibrationen an Fingern, Händen oder Handgelenken auftreten: Einschlafen der Körperteile, Kitzeln, Schmerz, Stechen, Veränderung der Hautfarbe oder der Haut.

Werden diese Symptome festgestellt, suchen Sie einen Arzt auf.



Technische Daten

		UC 3001A	UC 3501A	UC 4001A
Leistungsaufnahme	Watt		1800	
Nennspannung	V		230...240 ~	
Netzfrequenz	Hz		50...60	
Nennstromstärke	A		7,8	
Stromnetzsicherung	A		16 (Auslösecharakteristik B)	
Kabellänge	cm		30	
Kettentyp			092	
Kettenteilung	inch		3/8"	
Schnittlänge	cm	30	35	40
Max. Kettengeschwindigkeit	m/s		13,3	
Schalleistungspegel $L_{WA av}$ nach EN 50144-1 ¹⁾	dB (A)		102	
Schalldruckpegel $L_{pA av}$ am Arbeitsplatz nach EN 50144-1 ¹⁾	dB (A)		89	
Schwingbeschleunigung $a_{h,w av}$ nach ISO 7505 ¹⁾				
- Bügelgriff	m/s ²		4	
- Handgriff hinten	m/s ²		7	
Ölpumpe			automatisch	
Öltankvolumen	l		0,12	
Kraftübertragung			direkt	
Überlastungsschutz			mechanisch (Rutschkupplung)	
Kettenbremse			Auslösung manuell oder bei Rückschlag (Kickback)	
Auslaufbremse			elektrisch	
Gewicht (ohne Schiene/Kette)	kg		4,2	
Funktentstörung / EMV			gemäß EMV-Richtlinie EWG 89/336 und EWG 92/31	
Schutzisolierung			Klasse II (doppelt schutzisoliert)	
Verlängerungskabel (Nicht im Lieferumfang)			DIN 57282/ HO 7RN-F L= 30 m max., 3x1,5 mm ²	

1) Daten berücksichtigen die Betriebszustände Vollast und Höchstdrehzahl zu gleichen Teilen.

Teilebezeichnung

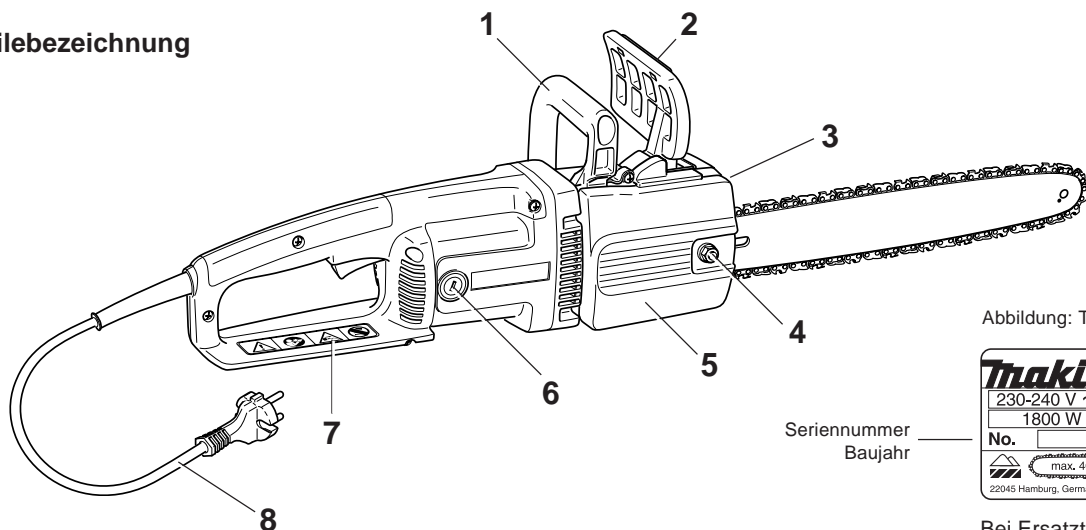


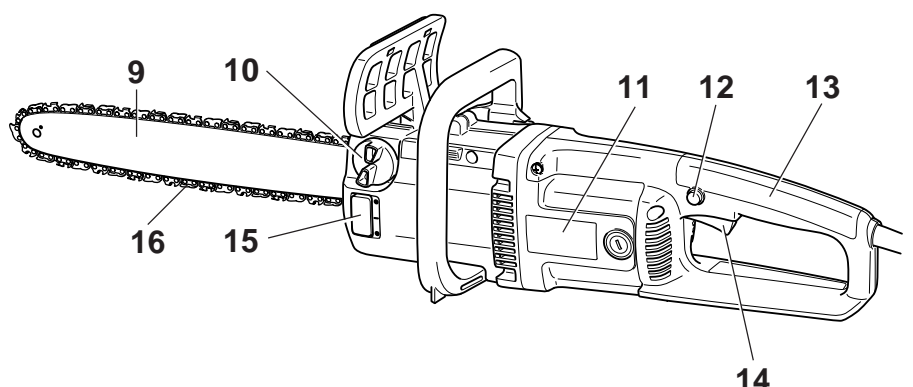
Abbildung: Typenschild UC 4001A

Makita UC 4001A	
230-240 V ~	7.8 A 50...60Hz
1800 W	800 m/min
No. _____	_____
max. 400 mm	
22045 Hamburg, Germany	980.114.651 Typ 225

Seriennummer
Baujahr

Bei Ersatzteilbestellungen angeben!

- 1 Bügelgriff
- 2 Handschutz
- 3 Zackenleiste (Krallenanschlag)
- 4 Befestigungsmutter
- 5 Kettenradschutz, Kettenbremse
- 6 Deckel für Kohlebürsten
- 7 Hinterer Handschutz
- 8 Kabel mit Stecker
- 9 Sägeschiene
- 10 Öltankverschluß
- 11 Typenschild
- 12 Sperrknopf
- 13 Hinterer Handgriff
- 14 EIN/AUS-Schalter
- 15 Sichtfenster für Ölstand
- 16 Sägekette

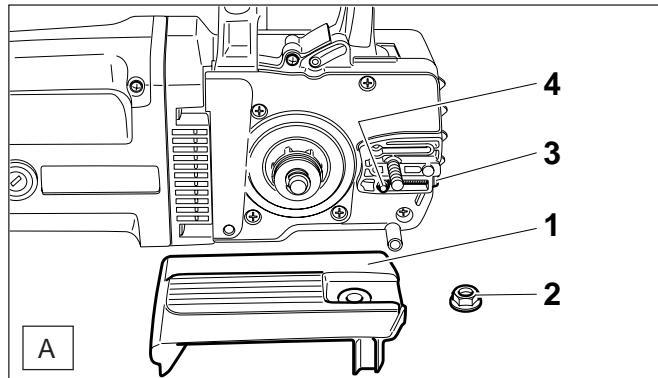


INBETRIEBNAHME

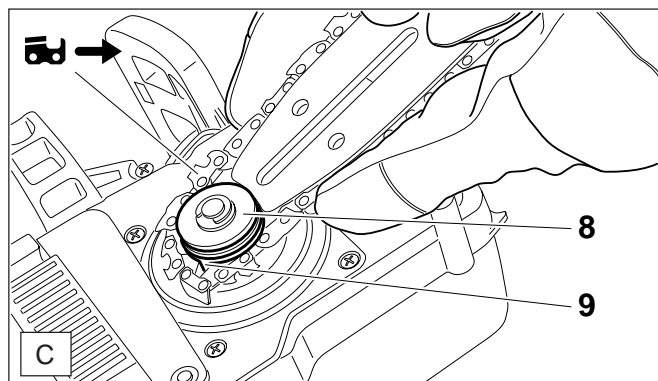
Montage der Sägeschiene und Sägekette

Verwenden Sie den im Lieferumfang enthaltenen Kombischlüssel.

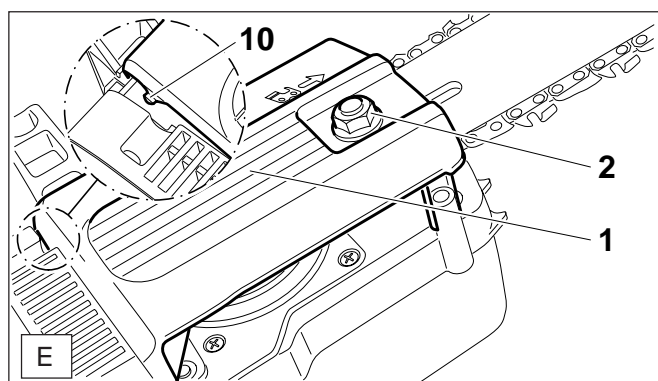
Elektrosäge auf einen stabilen Untergrund setzen und folgende Schritte für die Montage der Sägekette und Sägeschiene durchführen:



- Befestigungsmutter (A/2) abschrauben.
- Kettenradschutz (A/1) abziehen.
- Kettenspannschraube (A/3) linksherum (gegen den Uhrzeigersinn) drehen, bis der Zapfen (A/4) am linken Anschlag steht.



- Sägekette über das Kettenrad (C/8) führen und in die Verzahnung (C/9) ziehen.

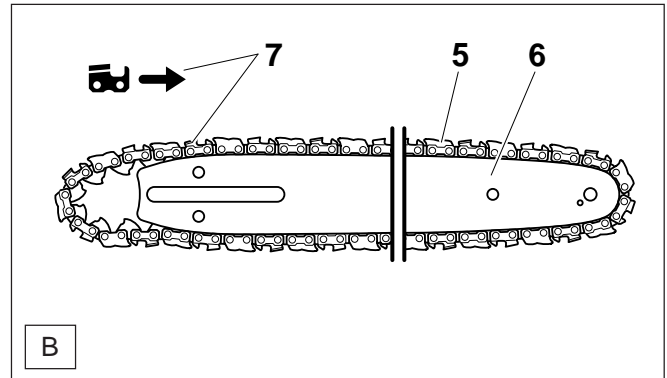


- Beim Aufsetzen des Kettenradschutzes (E/1) darauf achten, dass zuerst die Nase (E/10) des Kettenradschutzes in die Aufnahme greift (siehe Bildvergrößerung).
- Befestigungsmutter (E/2) von Hand leicht anziehen.

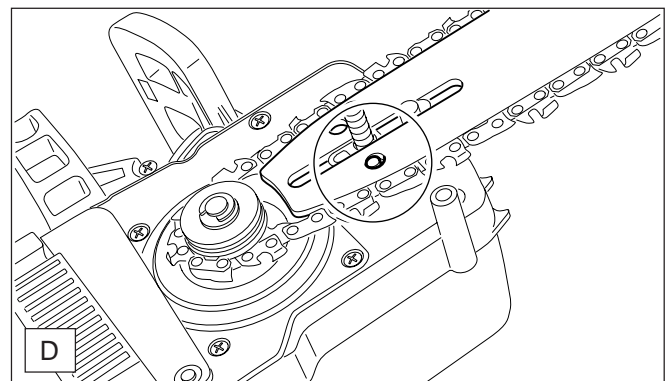


ACHTUNG: Bei allen Arbeiten an Sägeschiene und Sägekette unbedingt Schutzhandschuhe tragen und Netzstecker ziehen.

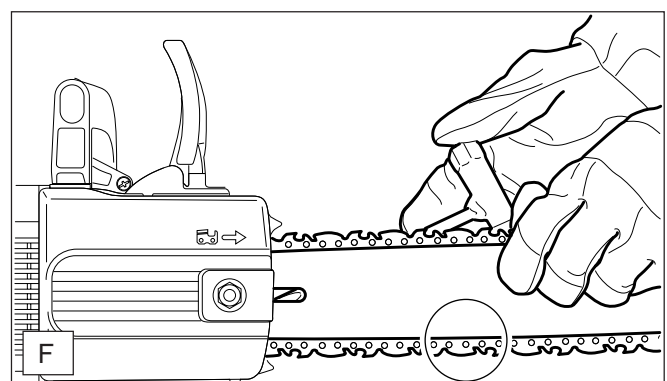
ACHTUNG: Elektrosäge darf erst nach komplettem Zusammenbau und Prüfung gestartet werden.



- Sägekette (B/5) auf die Sägeschiene (B/6) auflegen.
- Hobelzähne (B/7) auf der Oberseite der Sägeschiene müssen in Pfeilrichtung zeigen.



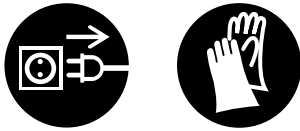
- Sägeschiene aufsetzen. Darauf achten, dass Zapfen (A/4) des Kettenspanners in das Loch (siehe Kreis) der Sägeschiene eingreift.



Sägekette spannen

- Sägeschienspitze leicht anheben und Kettenspannschraube (A/3) rechtsherum (im Uhrzeigersinn) drehen, bis Sägekette an der Schienenunterseite anliegt (siehe Kreis).
- Sägeschienspitze weiterhin anheben und die Befestigungsmutter (E/2) mit dem Kombischlüssel fest anziehen.

Kontrolle der Kettenspannung



Die richtige Spannung der Sägekette ist dann gegeben, wenn die Sägekette an der Schienenunterseite anliegt und sich von Hand leicht ca. 5 mm von der Sägeschiene abheben lässt.

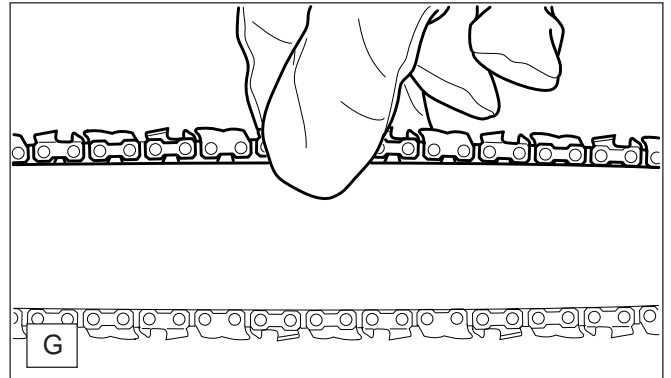
Kettenspannung häufig kontrollieren, da sich neue Sägeketten längen!

Kettenspannung daher öfter bei **ausgeschaltetem** Motor und **gezogenem** Netzstecker prüfen.

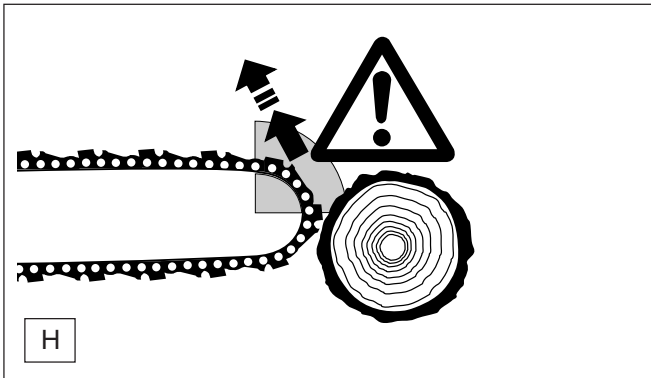
PRAXIS-TIP:

Verwenden Sie 2-3 Sägeketten wechselweise, damit sich Sägekette, Kettenrad und Laufflächen der Sägeschiene gleichmäßig abnutzen.

Um ein gleichmäßiges Abnutzen der Sägeschiennut zu erreichen, soll beim Kettenwechsel die Sägeschiene gewendet werden.



Kettenbremse



Die UC 3001A, UC 3501A und UC 4001A sind serienmäßig mit einer beschleunigungsauslösenden Kettenbremse ausgerüstet. Kommt es zu einem Rückschlag (Kickback), der durch Anstoßen mit der Schienenspitze an das Holz erfolgt ist (siehe Kapitel „SICHERHEITSHINWEISE“ Seite 7), wird die Kettenbremse bei ausreichend starkem Rückschlag durch Massenträgheit ausgelöst.

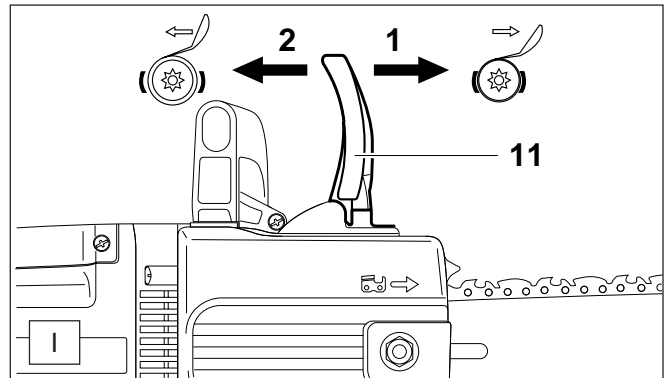
Im Bruchteil einer Sekunde wird die Sägekette gestoppt.

Auslaufbremse

Die UC 3001A, UC 3501A und UC 4001A sind serienmäßig mit einer Auslaufbremse ausgerüstet.

Die Auslaufbremse bewirkt, dass nach dem Loslassen des EIN/AUS-Schalters die Sägekette unmittelbar zum Stillstand kommt und so das gefährliche Nachlaufen der Sägekette verhindert wird.

Die Prüfung der Auslaufbremse wird auf Seite 14 beschrieben.



Kettenbremse auslösen (blockieren)

Bei einem ausreichend starken Rückschlag wird durch die schnelle Beschleunigung der Sägeschiene und die Massenträgheit des Handschutzes (I/11), die Kettenbremse **automatisch** ausgelöst.

Bei einer **manuellen** Auslösung wird der Handschutz (I/11) mit der linken Hand in Richtung Schienenspitze gedrückt (**Pfeil 1**).

Kettenbremse lösen

Den Handschutz (I/11) in Richtung Bügelgriff ziehen (**Pfeil 2**), bis er fühlbar einrastet. Die Kettenbremse ist gelöst.

Hinweis:

Bei ausgelöster Kettenbremse wird die Stromzufuhr zum Motor unterbrochen. Die Prüfung der Kettenbremse wird auf Seite 13 beschrieben.

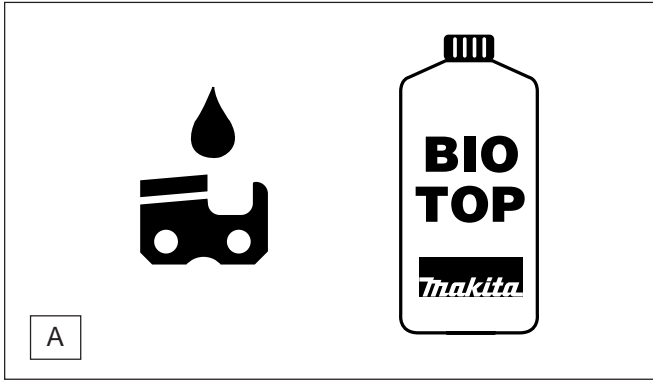
Wartung der Ketten- und Auslaufbremse



SERVICE

Die Bremssysteme sind sehr wichtige Sicherheitseinrichtungen und wie jedes Teil auch einem gewissen Verschleiß ausgesetzt. Eine regelmäßige Überprüfung und Wartung dient zu Ihrem eigenen Schutz und kann nur von einer MAKITA Fachwerkstatt ausgeführt werden.

Sägekettenöl



Zur Schmierung der Sägekette und Sägeschiene ist ein Sägekettenöl mit Haftzusatz zu verwenden. Der Haftzusatz im Sägekettenöl verhindert ein zu schnelles Abschleudern des Öls von der Sägevorrichtung.

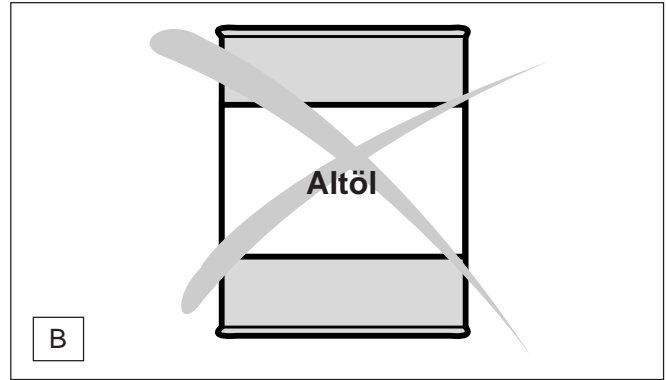
Die Verwendung von Mineralölen ist nicht zulässig. Zur Schonung der Umwelt ist die Verwendung von biologisch abbaubarem Sägekettenöl vorgeschrieben.

Das von MAKITA angebotene Sägekettenöl BIOTOP wird auf Basis von ausgesuchten Pflanzenölen hergestellt und ist 100%ig biologisch abbaubar. BIOTOP ist mit dem blauen Umwelt-Engel ausgezeichnet (RAL UZ 48).

Biologisch abbaubares Sägekettenöl ist nur begrenzt haltbar und sollte in einer Frist von 2 Jahren nach dem aufgedruckten Herstellungsdatum verbraucht werden.

BIOTOP Sägekettenöl ist je nach Verbrauch in folgenden Verpackungsgrößen lieferbar:

1 Liter	Best.-Nr. 980 008 610
5 Liter	Best.-Nr. 980 008 611



Niemals Altöl verwenden!

Altöl ist höchstgradig umweltgefährdend!

Altöle enthalten hohe Anteile an Stoffen, deren krebserregende Wirkung nachgewiesen ist.

Die Verschmutzungen im Altöl führen zu starkem Verschleiß an der Ölpumpe und der Sägevorrichtung.

Bei Schäden die durch Verwendung von Altöl oder einem ungeeigneten Sägekettenöl entstehen, erlischt der Gewährleistungsanspruch.

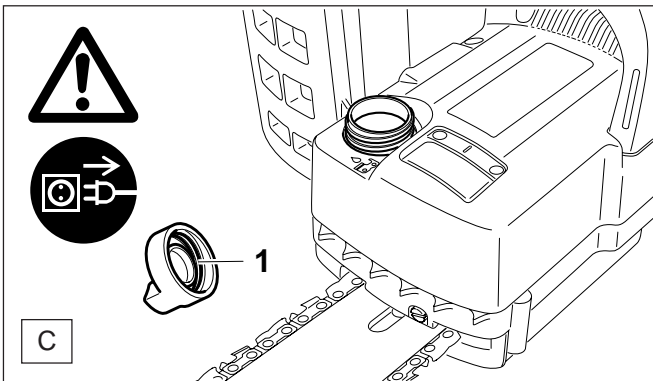
Ihr Fachhändler informiert Sie über den Umgang und die Verwendung von Sägekettenöl.

Haut- und Augenkontakt vermeiden!

Mineralölprodukte, auch Öle, entfetten die Haut. Bei wiederholtem und längerem Kontakt trocknet die Haut aus. Folgen können verschiedene Hauterkrankungen sein. Außerdem sind allergische Reaktionen bekannt.

Augenkontakt mit Öl führt zu Reizungen. Bei Augenkontakt sofort das betroffene Auge mit klarem Wasser spülen. Bei anhaltender Reizung sofort einen Arzt aufsuchen!

Öltank füllen



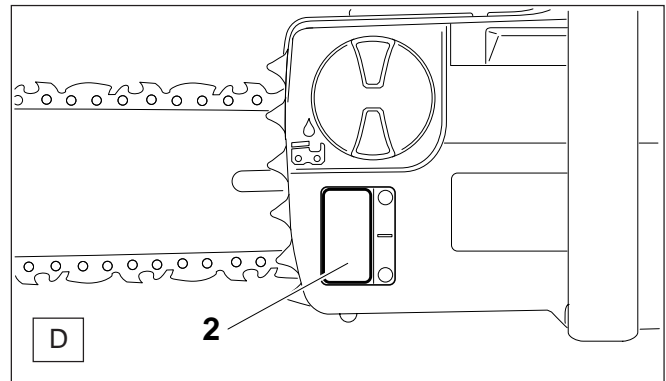
Nur bei ausgeschaltetem Motor und gezogenem Netzstecker!

- Umgebung des Tankverschlusses gut säubern, damit kein Schmutz in den Öltank gerät.
- Tankverschluß (C/1) abschrauben und Kettenöl bis zur Unterkante des Einfüllstutzen einfüllen.
- Tankverschluß wieder fest aufschrauben.
- Evtl. übergelaufenes Kettenöl gut abwischen.

Wichtiger Hinweis!

Bei der ersten Inbetriebnahme muss das Ölleitungssystem erst völlig gefüllt werden, bis das Sägekettenöl die Sägevorrichtung schmiert.

Dieser Vorgang kann bis zu zwei Minuten dauern.



- Der Füllstand ist im Sichtfenster (D/2) erkennbar.

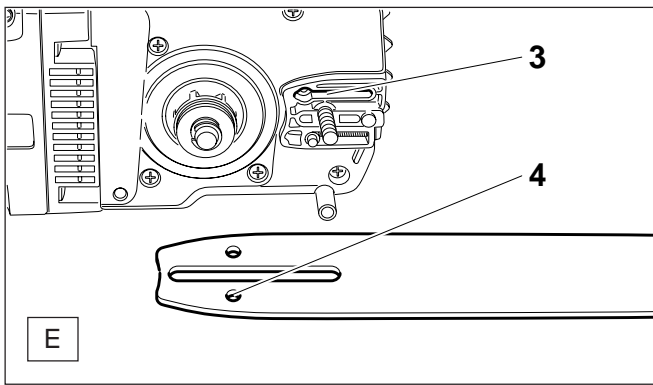
Schmierung der Sägekette

Um die Sägekette ausreichend zu schmieren, muss immer genügend Kettenöl im Tank vorhanden sein. Der Tankinhalt (120 ml) reicht für etwa 1/2 Stunde Dauerbetrieb.

Wichtiger Hinweis zu Bio-Sägekettenölen

Vor einer längeren Außerbetriebnahme, muss der Öltank entleert und anschließend mit etwas Motoröl (SAE 30) befüllt werden. Dann die Elektrosäge einige Zeit betreiben, damit alle Bioölrreste aus Tank, Ölleitungssystem und Sägevorrichtung gespült werden. Diese Maßnahme ist erforderlich, da verschiedene Bioöle Neigung zu Verklebungen haben und so Schäden an Ölpumpe oder ölführenden Bauteilen entstehen können.

Für erneute Inbetriebnahme wieder frisches BIOTOP-Sägekettenöl einfüllen.



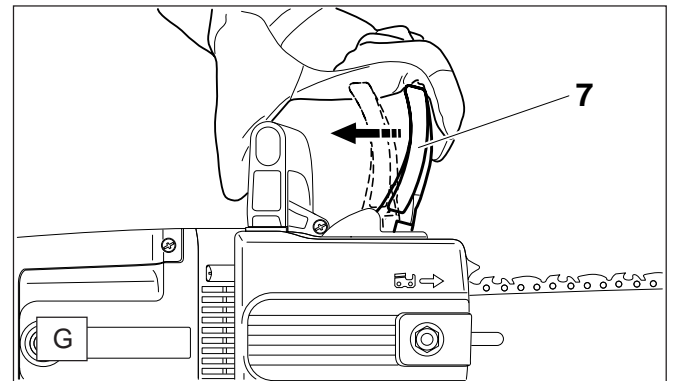
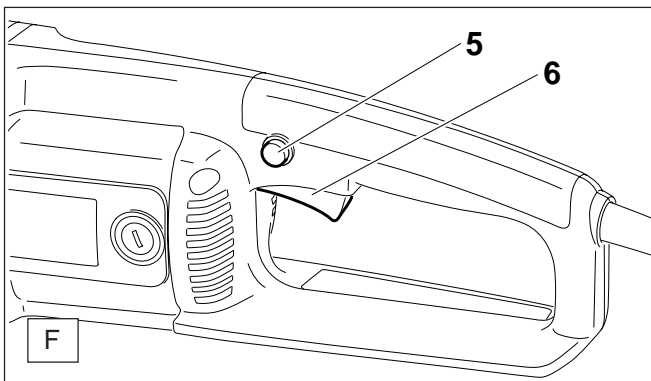
Zur einwandfreien Funktion der Ölpumpe muss die Ölführungsnut (E/3) sowie die Öleintrittsbohrung in der Sägeschiene (E/4) regelmäßig gereinigt werden.

Hinweis:

Nach Außerbetriebnahme des Gerätes ist es normal, dass noch einige Zeit geringe Restmengen von Kettenöl austreten können, die sich noch im Ölleitungssystem und an der Schiene und Kette befinden. Es handelt sich hierbei um keinen Defekt!

Geeignete Unterlage verwenden!

Motor einschalten



- Elektrosäge an Strom anschließen.
- **Beim Einschalten ist die Elektrosäge mit beiden Händen festzuhalten.** Die rechte Hand am hinteren Griff, linke Hand am Bügelgriff. Griffe mit Daumen fest umfassen. Schiene und Kette müssen dabei frei stehen.
- Zuerst Sperrknopf (F/5), dann EIN/AUS-Schalter (F/6) drücken, danach Sperrknopf (F/5) wieder loslassen.
- **Vorsicht, die Sägekette läuft sofort an!** Ein-/Ausschalter festhalten, solange der Motor laufen soll.

HINWEIS:

Bei ausgelöster Kettenbremse wird die Stromzufuhr zum Motor unterbrochen.

Wenn die Elektrosäge beim Betätigen des EIN/AUS-Schalters (F/6) nicht anläuft, muss die Kettenbremse gelöst werden.

- Handschutz (G/7) kräftig in Pfeilrichtung ziehen, bis er fühlbar einrastet.

ACHTUNG:

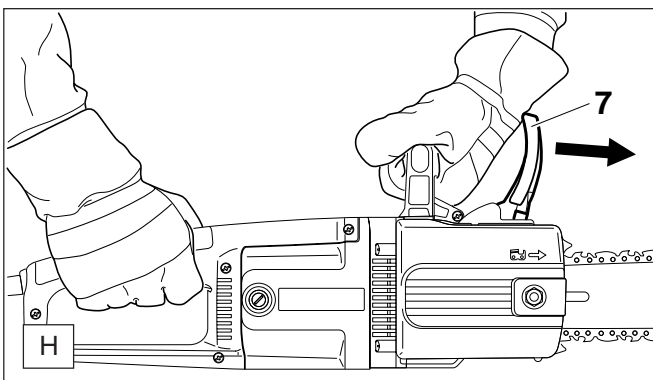
Das Festsetzen des EIN/AUS-Schalters in Einschaltposition ist verboten!

Motor ausschalten:

- EIN/AUS-Schalter (F/6) loslassen.

Wichtiger Hinweis: Im Moment des Einschaltens kann es zu kurzzeitigem Spannungseinbruch kommen. Bei ungünstigen Bedingungen im Versorgungsnetz kann dies zu einer Beeinflussung anderer Verbraucher im gleichen Bereich des Versorgungsnetzes führen. Ist die Impedanz des Versorgungsnetzes kleiner als 0,072 Ohm, kann davon ausgegangen werden, dass keine Beeinflussung stattfindet.

Kettenbremse prüfen

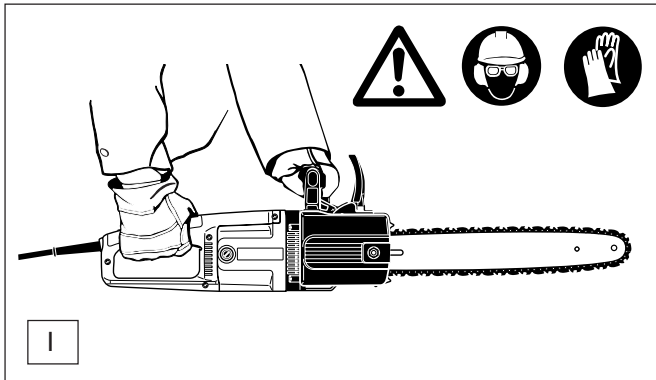


Die Prüfung der Kettenbremse muss vor jedem Arbeitsbeginn durchgeführt werden.

- Motor wie beschrieben starten (sicheren Stand einnehmen und Elektrosäge so auf den Boden stellen, dass die Sägevorrichtung frei steht).
- Bügelgriff fest mit einer Hand umfassen, andere Hand am Handgriff.
- Motor einschalten und mit dem Handrücken den Handschutz (H/7) in Pfeilrichtung drücken, bis die Kettenbremse blockiert. Die Sägekette muss jetzt sofort zum Stillstand kommen.
- Motor sobald ausschalten und Kettenbremse wieder lösen.

Achtung: Sollte die Sägekette bei dieser Prüfung nicht sofort zum Stillstand kommen, darf auf keinen Fall mit der Arbeit begonnen werden. Bitte MAKITA Fachwerkstatt aufsuchen.

Auslaufbremse prüfen

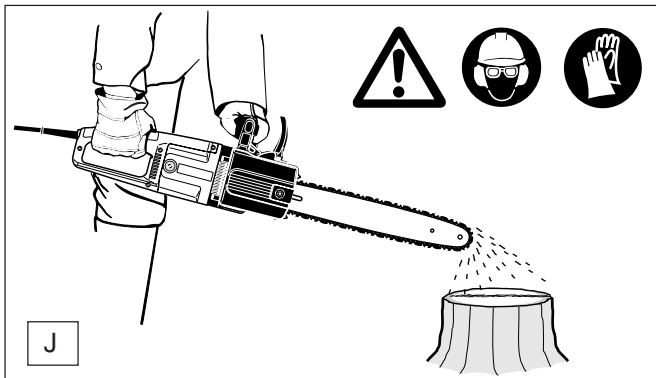


Die Prüfung der Auslaufbremse muss vor jedem Arbeitsbeginn durchgeführt werden.

- Motor wie beschrieben starten (sicheren Stand einnehmen und Elektrosäge so auf den Boden stellen, dass die Sägevorrichtung frei steht).
- Bügelgriff **fest** mit einer Hand umfassen, andere Hand am Handgriff.
- Motor einschalten und wieder ausschalten. Die Sägekette muss nach dem Ausschalten innerhalb zwei Sekunden zum Stillstand kommen.

Achtung: Sollte die Sägekette bei dieser Prüfung nicht innerhalb von zwei Sekunden zum Stillstand kommen, darf nicht mit der Arbeit begonnen werden. Kohlebürsten überprüfen (siehe Seite 16).

Kettenschmierung prüfen



Niemals ohne ausreichende Kettenschmierung sägen. Sie verringern sonst die Lebensdauer der Sägevorrichtung!

Vor Arbeitsbeginn Ölmenge im Tank und die Ölförderung prüfen. Die Prüfung der Ölfördermenge kann auf folgende Weise geschehen:

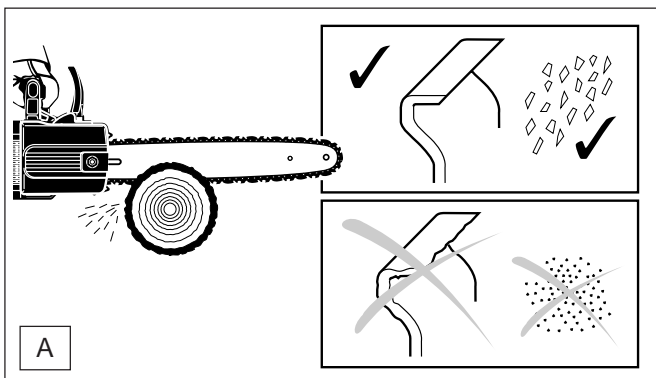
- Elektrosäge starten.
- Laufende Sägekette ca. 15 cm über einen Baumstumpf oder Boden halten (geeignete Unterlage verwenden).

Bei ausreichender Schmierung bildet sich eine leichte Ölspur durch das abspritzende Öl. Auf Windrichtung achten und sich nicht unnötig dem Schmierölnebel aussetzen.

WARTUNGSARBEITEN

Sägekette schärfen

Bei allen Arbeiten an der Sägekette unbedingt Netzstecker ziehen und Schutzhandschuhe tragen!



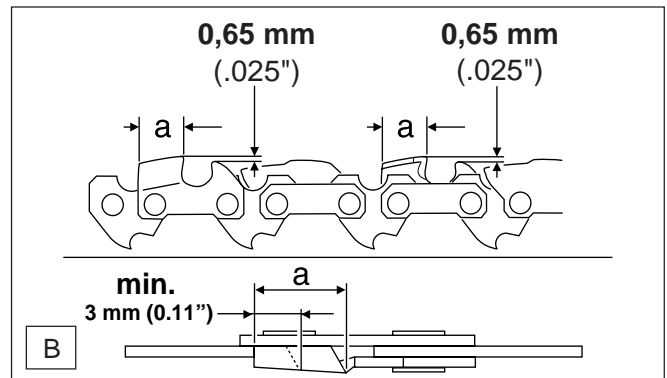
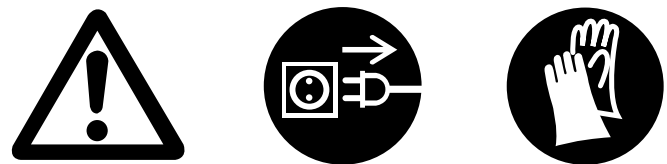
Die Sägekette muss geschärft werden wenn:

- holzmehlartige Sägespäne beim Sägen von feuchtem Holz entstehen.
- die Kette auch bei stärkerem Druck nur mühevoll ins Holz zieht.
- die Schnittkante sichtbar beschädigt ist.
- die Sägevorrichtung im Holz einseitig nach links oder rechts verläuft. Die Ursache hierfür liegt in einer ungleichmäßigen Schärfung der Sägekette oder einer einseitigen Beschädigung.

Wichtig: häufig schärfen, wenig Material wegnehmen!

Für das einfache Nachschärfen genügen meist 2-3 Feilenstriche.

Nach mehrmaligem eigenen Schärfen, die Sägekette in der Fachwerkstatt nachschärfen lassen.



Schärfkriterien:

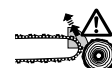
ACHTUNG:

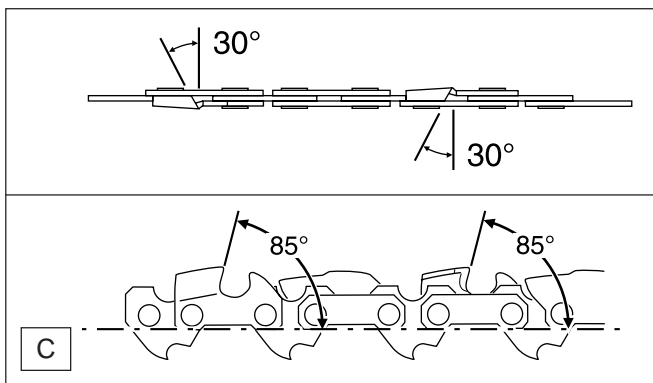
Nur für diese Säge zugelassene Ketten und Schienen verwenden (siehe Auszug aus der Ersatzteilliste)!

- Alle Hobelzähne müssen gleich lang sein (Maß a). Verschieden hohe Hobelzähne bedeuten rauhen Kettenlauf und können Kettenrisse verursachen!
- Hobelzahn-Mindestlänge: 3 mm. Sägekette nicht erneut schärfen, wenn die Hobelzahn-Mindestlänge erreicht ist. Es muss eine neue Sägekette montiert werden (siehe „Auszug aus der Ersatzteilliste“ und Kapitel „Neue Sägekette“).
- Der Abstand zwischen Tiefenbegrenzer (runde Nase) und Schneidkante bestimmt die Spandicke.
- Die besten Schnittergebnisse werden mit einem Tiefenbegrenzerabstand von 0,65 mm (.025") erreicht.

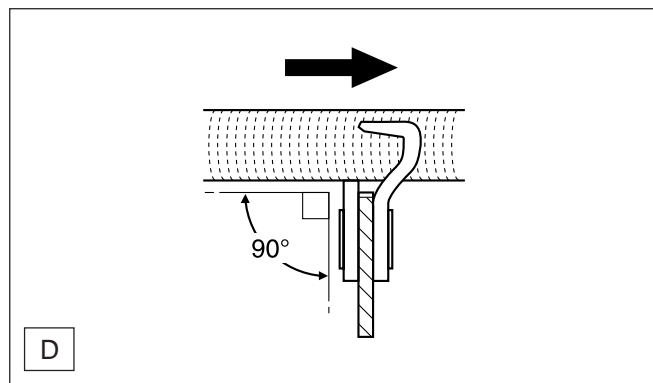
ACHTUNG:

Ein zu großer Abstand erhöht die Rückschlaggefahr!



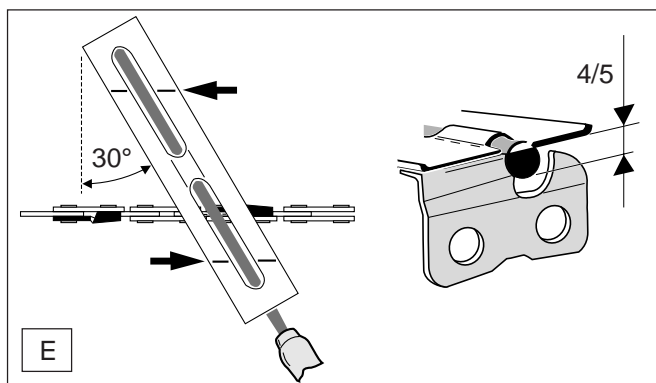


- Der Schärfwinkel von 30° muss bei allen Hobelzähnen unbedingt gleich sein. Unterschiedliche Winkel verursachen einen rauen, ungleichmäßigen Kettenlauf, fördern den Verschleiß und führen zu Kettenbrüchen!
- Der Brustwinkel des Hobelzahnes von 85° ergibt sich durch die Eindringtiefe der Rundfeile. Wenn die vorgeschriebene Feile richtig geführt wird, ergibt sich der korrekte Brustwinkel von selbst.

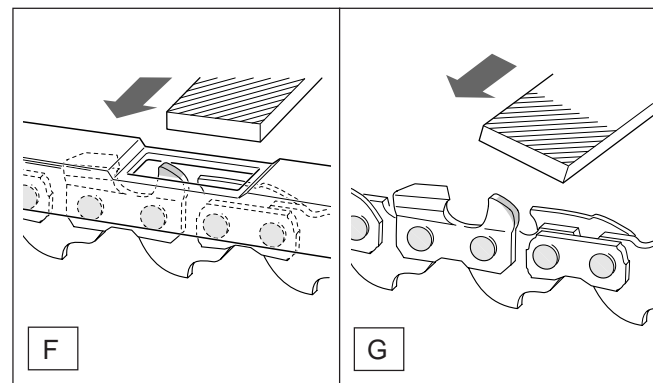


Feile und Feilenführung

- Zum Schärfen ist ein Spezial-Feilenhalter mit einer Sägekettenrundfeile \varnothing 4,0 mm zu verwenden. Normale Rundfeilen sind ungeeignet. Bestellnummer siehe Zubehör.
- Die Feile soll nur im Vorwärtsstrich (Pfeil) greifen. Beim Zurückführen die Feile vom Material abheben.
- Der kürzeste Hobelzahn wird zuerst geschärft. Die Länge dieses Zahnes ist dann das Sollmaß für alle anderen Hobelzähne der Sägekette.
- Feile wie in Bild "D" gezeigt führen.



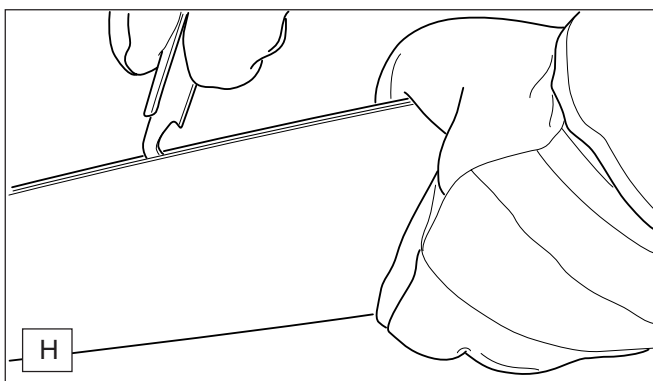
- Der Feilenhalter erleichtert die Feilenführung, er besitzt Markierungen für den korrekten Schärfwinkel von 30° (Markierungen parallel zur Sägekette ausrichten) und begrenzt die Einsinktiefe (4/5 Feilendurchmesser). Bestellnummer siehe Zubehör.



- Im Anschluss an das Nachschärfen die Höhe des Tiefenbegrenzers mit der Kettenmeßlehre überprüfen. Bestellnummer siehe Zubehör.
- Auch den geringsten Überstand mit einer Spezial-Flachfeile (Best.-Nr. siehe Zubehör) entfernen (F).
- Tiefenbegrenzer vorne wieder abrunden (G).

Sägeschiene reinigen, Umlenkstern nachschmieren

ACHTUNG:
Unbedingt Schutzhandschuhe tragen!



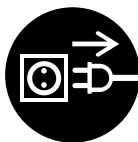
Die Laufflächen der Sägeschiene sind regelmäßig auf Beschädigungen zu überprüfen und mit geeignetem Werkzeug zu reinigen.

Bei intensiver Nutzung der Elektrosäge ist ein regelmäßiges Nachschmieren (1x wöchentlich) des Lagers des Umlenksterns notwendig. Die 2 mm große Bohrung an der Sägeschienspitze vor dem Nachschmieren **sorgfältig** reinigen und geringe Menge Mehrzweckfett einpressen.

Mehrzweckfett und Fettpresse sind im Zubehör erhältlich.

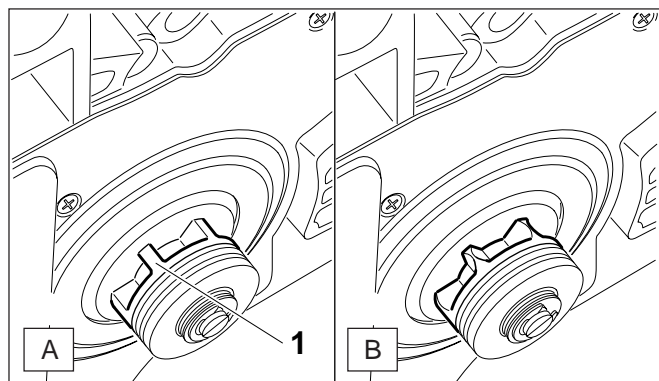
Mehrzweckfett (Best.-Nr. 944 360 000)
Fettpresse (Best.-Nr. 944 350 000)

Neue Sägekette



ACHTUNG:

Nur für diese Säge zugelassene Ketten und Schienen verwenden (siehe Auszug aus der Ersatzteilliste)!



Vor dem Auflegen einer neuen Sägekette muss der Zustand des Kettenrades (A/1) überprüft werden.

ACHTUNG:

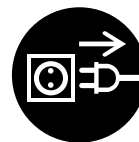
Eingelaufene Kettenräder (B) führen zu Beschädigungen an einer neuen Sägekette und müssen unbedingt erneuert werden.

Das Austauschen des Kettenrades erfordert eine qualifizierte Fachausbildung und eine mit Spezialwerkzeugen ausgestattete MAKITA-Fachwerkstatt.



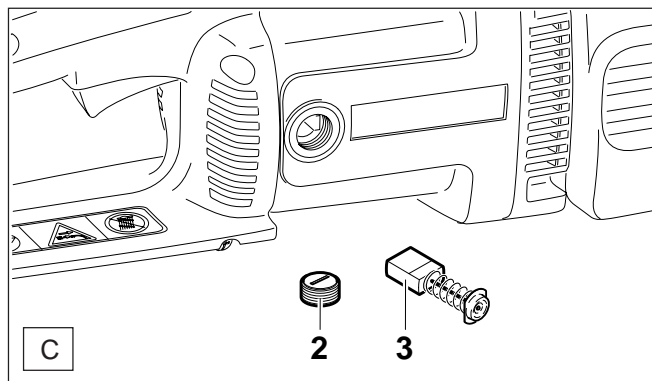
SERVICE

Kohlebürsten überprüfen / auswechseln



ACHTUNG:

Kohlebürsten in regelmäßigen Abständen prüfen! Eine Kerbe auf der Kohlebürste zeigt die Verschleißgrenze an.



HINWEIS:

Die Kohlebürste ist sehr bruchempfindlich. Darauf achten, dass sie nicht herunterfällt. **Beim Herausnehmen der Kohlebürste unbedingt auf Einbaulage achten, da die Kohlebürste auf dem Rotor eingelaufen ist.**

- Deckel (C/2) mit Kombischlüssel herausschrauben und Kohlebürste (C/3) herausziehen.
- Ist die Verschleißgrenze noch nicht erreicht, Kohlebürste in gleicher Lage wieder einsetzen und Deckel (C/2) einschrauben.
- Elektrosäge kurze Zeit (ca. 1 Minute) betreiben, damit die Kohlebürsten sich wieder anpassen.

ACHTUNG: Jetzt Auslaufbremse überprüfen (siehe Seite 14). Kommt die Sägekette nicht innerhalb von zwei Sekunden zum Stillstand, Elektrosäge nochmals kurze Zeit betreiben, bis Prüfung in Ordnung.

HINWEIS: Nach Einbau neuer Kohlebürsten Elektrosäge ca. 5 Minuten betreiben und ebenfalls Auslaufbremse überprüfen.

Störungssuche

Störung	System	Beobachtung	Ursache
Säge arbeitet nicht	gesamt	Elektromotor läuft nicht	keine Stromversorgung Kabel defekt Kettenbremse ausgelöst Netzsicherung ausgelöst
Mangelnde Leistung	Kohlebürsten	geringe Durchzugskraft	Kohlebürsten verschlissen
Keine Kettenschmierung	Öltank, Ölpumpe	kein Kettenöl an der Sägekette	Öltank leer Ölführungsnut verschmutzt
Kettenbremse	Bremse	Sägekette steht nicht schlagartig	Bremsband verschlissen
Auslaufbremse	Bremse	Sägekette läuft nach	Kohlebürsten verschlissen

Periodische Wartungs- und Pflegehinweise

Für eine lange Lebensdauer sowie zur Vermeidung von Schäden und zur Sicherstellung der vollen Funktion der Sicherheitseinrichtungen, müssen die nachfolgend beschriebenen Wartungsarbeiten regelmäßig durchgeführt werden. Garantieansprüche werden nur dann anerkannt, wenn diese Arbeiten regelmäßig und ordnungsgemäß ausgeführt wurden. Bei Nichtbeachtung besteht Unfallgefahr!

Benutzer von Elektromotorsägen dürfen nur Wartungs- und Pflegearbeiten durchführen die in dieser Betriebsanweisung beschrieben sind. Darüber hinausgehende Arbeiten dürfen nur von einer MAKITA-Fachwerkstatt ausgeführt werden.

Seite

Allgemein	<p>Gesamte Elektrosäge Kunststoffgehäuse</p> <p>Sägekette</p> <p>Sägeschiene</p> <p>Kettenrad Kettenbremse Auslaufbremse</p>	<p>Regelmäßig äußerlich reinigen. Auf Brüche und Risse überprüfen. Bei Beschädigungen umgehend fachgerechte Reparatur veranlassen.</p> <p>Regelmäßig nachschärfen. Rechtzeitig erneuern.</p> <p>Nach gewisser Zeit drehen, damit die belasteten Laufflächen gleichmäßig abnutzen. Rechtzeitig erneuern.</p> <p>Rechtzeitig in der Fachwerkstatt wechseln lassen.</p> <p>Regelmäßig in der Fachwerkstatt überprüfen lassen. Regelmäßig in der Fachwerkstatt überprüfen lassen.</p>	
Vor jeder Inbetriebnahme	<p>Sägekette</p> <p>Sägeschiene</p> <p>Kettenschmierung</p> <p>Kettenbremse</p> <p>Auslaufbremse</p> <p>EIN/AUS-Schalter</p> <p>Anschlußkabel</p> <p>Öltankverschluß</p>	<p>Auf Beschädigungen und Schärfe überprüfen. Kettenspannung kontrollieren.</p> <p>Auf Beschädigungen überprüfen, ggf. entgraten.</p> <p>Funktionsprüfung.</p> <p>Funktionsprüfung.</p> <p>Funktionsprüfung.</p> <p>Funktionsprüfung.</p> <p>Funktionsprüfung.</p> <p>Bei Beschädigung in der Fachwerkstatt erneuern lassen. Auf Dichtigkeit überprüfen.</p>	<p>14-15 11</p> <p>14</p> <p>13</p> <p>14</p> <p>13</p>
Nach jeder Außerbetriebnahme	<p>Sägeschiene</p> <p>Schienenaufnahme</p>	<p>Öleintrittsbohrung reinigen. Reinigen, insbesondere die Ölführungsnut.</p>	<p>13</p> <p>15</p>
Lagerung	<p>Kettenöltank</p> <p>Sägekette und -schiene</p> <p>Gesamte Elektrosäge</p>	<p>Entleeren. Demontieren, reinigen und leicht einölen. Führungsnut der Sägeschiene reinigen. Sicher in einem trockenem Raum lagern. Nach längerer Lagerung die Elektrosäge in einer Fachwerkstatt überprüfen lassen (restliches Öl kann harzig werden und das Ventil der Ölpumpe verstopfen).</p>	<p>12</p>

Werkstattservice, Ersatzteile und Garantie

Wartung und Reparaturen

Die Wartung und die Instandsetzung von modernen Elektromotoren sowie sicherheitsrelevanten Baugruppen erfordern eine qualifizierte Fachausbildung und eine mit Spezialwerkzeugen und Testgeräten ausgestattete Werkstatt.

MAKITA empfiehlt daher, alle nicht in dieser Betriebsanweisung beschriebenen Arbeiten von einer MAKITA Fachwerkstatt ausführen zu lassen.

Der Fachmann verfügt über die erforderliche Ausbildung, Erfahrung und Ausrüstung, Ihnen die jeweils kostengünstigste Lösung zugänglich zu machen und hilft Ihnen mit Rat und Tat weiter.

Bitte entnehmen Sie die nächstgelegene Fachwerkstatt dem beigefügtem Serviceverzeichnis.

Ersatzteile

Der zuverlässige Dauerbetrieb und die Sicherheit Ihres Gerätes hängt auch von der Qualität der verwendeten Ersatzteile ab. Nur ORIGINAL MAKITA-Ersatzteile verwenden, gekennzeichnet durch:



Nur die Originalteile stammen aus der Produktion des Gerätes und garantieren daher höchstmögliche Qualität in Material, Maßhaltigkeit, Funktion und Sicherheit.

Original Ersatz- und Zubehörteile erhalten Sie bei Ihrem Fachhändler. Er verfügt auch über die notwendigen Ersatzteillisten, um die benötigten Ersatzteilnummern zu ermitteln und wird laufend über Detailverbesserungen und Neuerungen im Ersatzteilangebot informiert.

Bitte beachten Sie auch, dass bei der Verwendung von nicht Original MAKITA Teilen eine Garantieleistung durch MAKITA nicht möglich ist.

Garantie

MAKITA garantiert eine einwandfreie Qualität und übernimmt die Kosten für eine Nachbesserung durch Auswechseln der schadhaften Teile im Falle von Material- oder Herstellungsfehlern, die innerhalb der Garantiezeit nach dem Verkaufstag auftreten. Bitte beachten Sie, dass in einigen Ländern spezifische Garantiebedingungen gültig sind. Fragen Sie im Zweifelsfall Ihren Verkäufer. Er ist als Verkäufer des Produktes für die Garantie verantwortlich.

Wir bitten um Ihr Verständnis, dass für folgende Schadensursachen keine Garantie übernommen werden kann:

- Nichtbeachtung der Betriebsanweisung.
- Unterlassung von notwendigen Wartungs- und Reinigungsarbeiten.
- Verschleiß durch normale Abnutzung.
- Offensichtliche Überlastung durch anhaltende Überschreitung der Leistungsobergrenze.
- Verwendung von nicht zugelassenen Sägeschienen und Ketten.
- Verwendung nicht zugelassener Schienen- und Kettenlängen.
- Gewaltanwendung, unsachgemäße Behandlung, Mißbrauch oder Unglücksfall.
- Überhitzungsschaden auf Grund verschmutzter Kühlluftzufuhr am Motorgehäuse.
- Verwendung ungeeigneter Ersatzteile bzw. nicht Original MAKITA Teile, soweit schadensverursachend.
- Verwendung ungeeigneter oder überlagerter Betriebsstoffe.
- Schäden, die auf Einsatzbedingungen aus dem Vermietgeschäft zurückzuführen sind.
- Eingriffe nicht sachkundiger Personen oder unsachgemäße Instandsetzungsversuche.

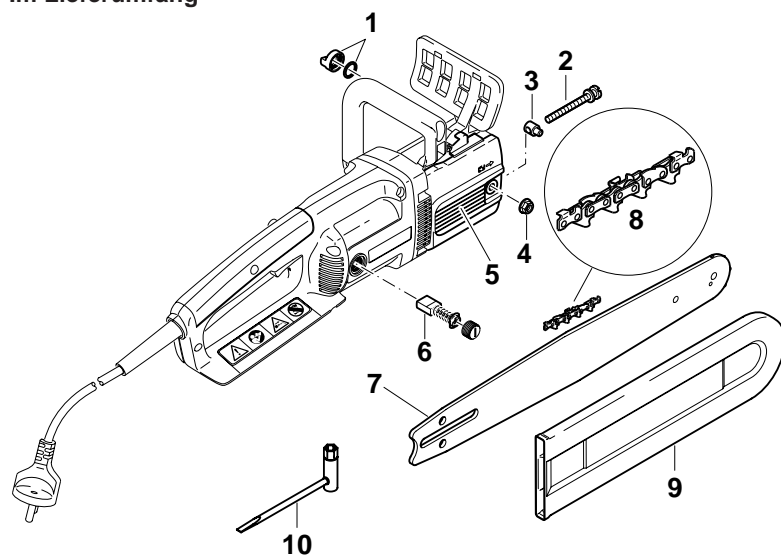
Reinigungs-, Pflege- und Einstellarbeiten werden nicht als Garantieleistung anerkannt. Jegliche Garantiarbeiten sind von einem MAKITA Fachhändler auszuführen.

Auszug aus der Ersatzteilliste

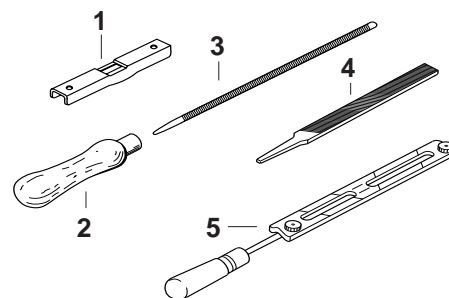
Nur Original MAKITA-Ersatzteile verwenden. Für Reparaturen und Ersatz anderer Teile ist Ihre MAKITA-Fachwerkstatt zuständig.



Im Lieferumfang



Zubehör (nicht im Lieferumfang)



Pos.	MAKITA-Nr.	Stck.	Benennung	UC3001A	UC3501A	UC4001A
1	205 114 201	1	Öltankverschluss kpl.	1	1	1
2	901 505 354	1	Schraube für Kettenspanner	1	1	1
3	001 213 042	1	Mutter mit Zapfen	1	1	1
4	923 208 004	1	Befestigungsmutter	1	1	1
5	225 213 100	1	Kettenradschutz	1	1	1
6	957 802 410	2	Kohlebürsten	1	1	1
7	442 030 661	1	Sternschiene 30 cm (12")	1		
7	442 035 661	1	Sternschiene 35 cm (14")		1	
7	442 040 661	1	Sternschiene 40 cm (16")			1
8	528 092 646	1	Sägekette 3/8" für 30 cm	1		
8	528 092 652	1	Sägekette 3/8" für 35 cm		1	
8	528 092 656	1	Sägekette 3/8" für 40 cm			1
9	952 100 633	1	Sägekettenschutz (30-40 cm)	1	1	1
10	941 713 001	1	Kombischlüssel SW 13	1	1	1

Pos.	MAKITA-Nr.	Stck.	Benennung
1	953 100 090	1	Kettenmeßlehre 3/8"
2	953 004 010	1	Feilenheft
3	953 003 090	1	Rundfeile \varnothing 4 mm
4	953 003 060	1	Flachfeile
5	953 030 010	1	Feilenhalter kpl. 3/8"

Vi takker for din tillid!

Og ønsker dig tillykke med din nye MAKITA el-kædesav. Vi er sikre på, at du vil være meget tilfreds med denne moderne maskine.

MAKITA el-kædesave kendetegner sig ved robuste, kraftige motorer og høj kædehastighed, der sikre fremragende saveydelse. De er udstyret med omfattende sikkerhedsudstyr svarende til den nyeste teknik, de er lette og handy og kan anvendes overalt, hvor der er mulighed for tilslutning til ledningsnet.

For at sikre en optimal funktion og ydelse i forbindelse med din nye el-kædesave og for at du altid kan arbejde sikkert, beder vi om følgende:

Læs denne betjeningsvejledning grundigt igennem inden maskinen tages i brug og overhold altid sikkerhedsreglerne. Tilsidesættelse af reglerne kan føre til livsfarlige læsioner!



Symboler

På maskinen og i betjeningsvejledningen vil de støde på følgende symboler:

Indholdsfortegnelse

Side

Symboler	20
Leveringsomfang	21
EU-overensstemmelseserklæring	21
Emballage	21
SIKKERHEDSFORSKRIFTER	
Generelle bestemmelser	22
Personligt sikkerhedsudstyr	22
Start af kædesaven	22-23
Arbejdsmetoder og -teknik	23-25
Kast (kickback)	25
Transport og opbevaring	26
Vedligeholdelse	26
Førstehjælp	26
Tekniske data	27
Delenes betegnelse	27
START AF MOTORSAVEN	
Montering af sværd og savkæde	28
Stamning af savkæden	28
Kontrol af kædestramning	29
Kædebremse og udløbsbremse	29
Savkædeolie	30
Oliepåfyldning	30-31
Startav motor	31
Kontrol af kædebremsen	31
Kontrol af udløbsbremse	32
Kontrol af kædesmøring	32
VEDLIGEHOLDELSE	
Skærpnng af savkæde	32-33
Rengøring af sværdet / smøring af styrestjerne	33
Ny savkæde	34
Udskiftning af kulbørster	34
Fejlfinding	34
Regelmæssig vedligeholdelse	35
Service, reservedele og garanti	35-36
Uddrag af reservedelsliste	36
Ekstra-tilbehør	36
Adresseliste (se bilaget)	



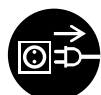
Læs betjeningsvejledningen, advarsels- og sikkerheds-henvisningerne overholdes!



Vær særlig forsigtig og opmærksom!



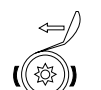
Bær sikkerhedshjelm, øjen- og høreværn!



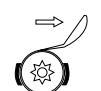
Træk netstikket ud!



Ved beskadiget kabel trækkes netstikket ud!



Kædebremse løsnet



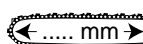
Kædebremse aktiveret



Kast (kickback)!



Forbudt!



Maksimalt tilladelig skærelængde



Bær arbejdshandsker!



Beskyttes mod fugt!



Kædens køreretning



Dobbelt beskyttelsisolering



Savkædeolie



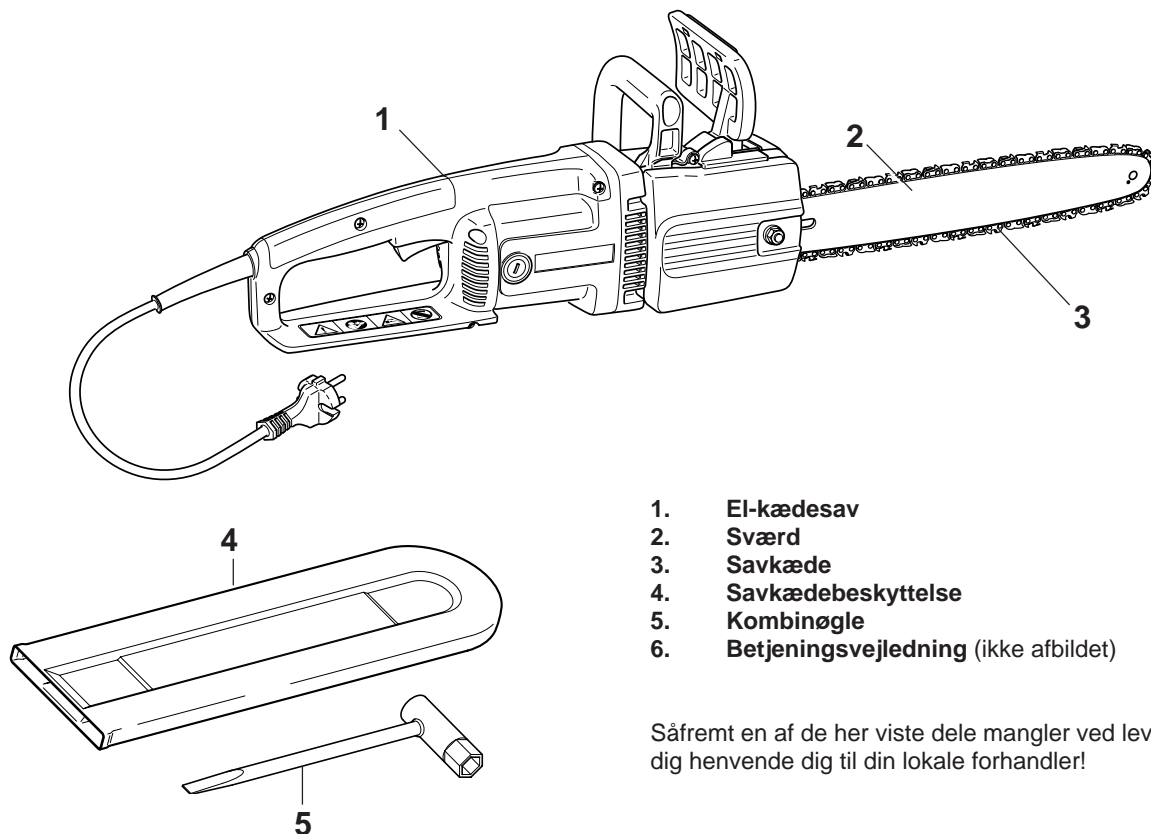
Førstehjælp



Genbrug



CE-Mærke



1. El-kædesav
2. Sværd
3. Savkæde
4. Savkædebeskyttelse
5. Kombinøgle
6. Betjeningsvejledning (ikke afbildet)

Såfremt en af de her viste dele mangler ved levering, beder vi dig henvende dig til din lokale forhandler!

EF-overensstemmelseserklæring

Undertegnede, Junzo Asada og Rainer Bergfeld, bemyndiget af DOLMAR GmbH, erklærer, at nedenstående apparater af mærket MAKITA

Type: 225	EU-typetest nr.:
UC 3001A	M6 98 06 24243 025
UC 3501A	M6 98 06 24243 025
UC 4001A	M6 98 06 24243 025

fremstillet af DOLMAR GmbH, Jenfelder Str. 38, D-22045 Hamburg, stemmer overens med de væsentlige sikkerheds- og sundhedskrav i EF-direktiverne:

EF-Maskindirektiv 98/37/EØF, EF-EMC-Direktiv 89/336/EØF (med ændring 91/263/EØF, 92/31/EØF og 93/68/EØF), EF-Lavspændingsdirektiv 73/23/EØF (med ændring 93/68/EØF), Støjemission 2000/14/EF.

Til realisering af kravene i disse EF-direktiver er der især anvendt følgende standarder:

EN 50144-1, HD 400.1, HD 400.3, EN 55014, EN 55014-2, EN 60555-T3, -T3/A1, EN 61000-3-2.

Overensstemmelsesvurderingsmetode 2000/14/EF er udført i henhold til Tillæg V. Det målte lydeffektniveau (Lwa) udgør 99 dB(A). Det garanterede lydeffektniveau (Ld) udgør 101 dB(A). EU-typetest i henhold til 98/37/EF er udført af: TÜV Product Service GmbH, Zertifizierstelle, Ridlerstr. 31, D-80339 München.

Hamburg, 1.12. 2001

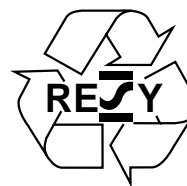
DOLMAR GmbH

Junzo Asada
Adm. direktør

Rainer Bergfeld
Adm. direktør

Emballage

For at beskytte din el-kædesav er den pakket ned i en papkasse. Pap er et råstof, der kan genbruges eller der kan indgå i et genbrugssystem (genbrugspapir).



SIKKERHEDSFORSKRIFTER

Generelle bestemmelser

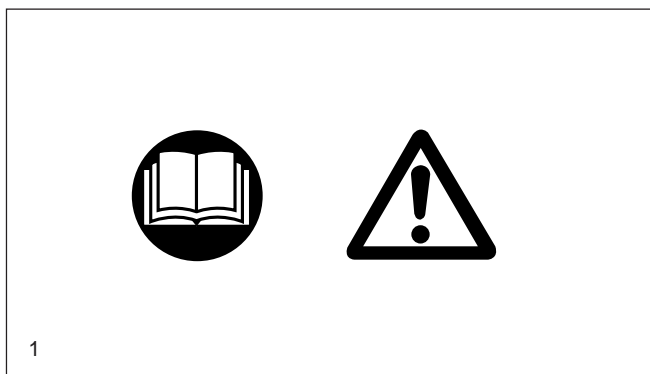
- Af sikkerhedshensyn er det absolut nødvendigt at brugeren læser denne brugsanvisning nøje, sådan at man blir fortrolig med hvordan apparatet skal bruges. Manglende kundskaber kan føre til at brugeren udsetter sig selv og andre personer for fare ved uforsigtig brug.
- Elektrosaven må bare lånes ud til personer som har erfaring med brug af motorsav. Brugsanvisningen skal leveres med.
- Førstegangsbrugere bør få instruktion af leverandøren for at blive fortrolig med brug af motorsaven.
- Øv brugen af elektrosaven ved at afkorte pæle, der ligger på en savbuk.
- Børn og unge under 18 år må ikke bruge elektrosaven. Unge over 16 år er undtaget fra dette forbud hvis de er i oplæring under opsyn av en kyndig person.
- Arbejde med elektrosaven kræver stor opmærksomhed.
- Vær i god fysisk form under arbejdet. Udfør alt arbejde roligt og forsigtigt. Brug er ansvarlig overfor trediemand.
- Arbejd aldrig under påvirkning af alkohol, stoffer eller medikamenter (2).

Personligt sikkerhedsudstyr

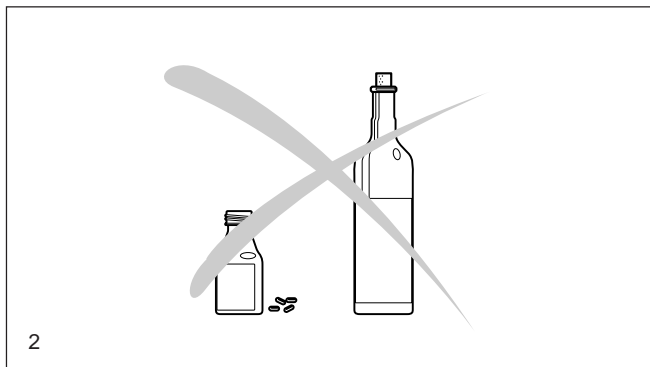
- For at forhindre skader på hoved, hænder, fødder, syn og hørelse, må det nedenfor anførte værneudstyr benyttes.
- Beklædningen skal være hensigtsmæssig, dvs. tætsiddende, men ikke hindrende. Bær ikke smykker eller andet som kan være til hinder under arbejdet.
- Der anbefales at man bærer værnehjelm. **Værnehjelm** (1) må regelmæssig checkes mht. skader og udskiftes senest efter 5 år. Anvend kun godkendt værnehjelm. Ved langt hår bæres hårnætet.
- **Visiret** (2) på hjelmen (undtagelsesvis værnebriller) beskytter mod savflis og træsplinter. For at forhindre synsskader skal der altid benyttes ansigts- eller øjebeskyttelse under arbejdet med elektrosaven.
- For at undgå høreskader skal der benyttes passende personlige **støjdæmningsindretninger** (høreværn (3), ørekapsler, ørepropper osv.). Oktavbånds analyse ved forespørgsel.
- **Værnebukserne** (4) har 22 lag nylondug og beskytter mot snitskader. Det anbefales stærkt at benytte disse. Brug i hvert fald et par bukser af stærkt stof.
- **Arbejdshandsker** (5) af kraftig læder hører til det påbudte udstyr og skal altid benyttes under arbejde med elektrosaven.
- Under arbejde med elektrosaven skal der benyttes **værnesko eller værnestøvler** (6) med grov sål, stålkappe og benbeskyttelse. Værnesko med beskyttelsesindlæg giver sikkert fodfæste og værn mod at skære seg.

Start af kædesaven

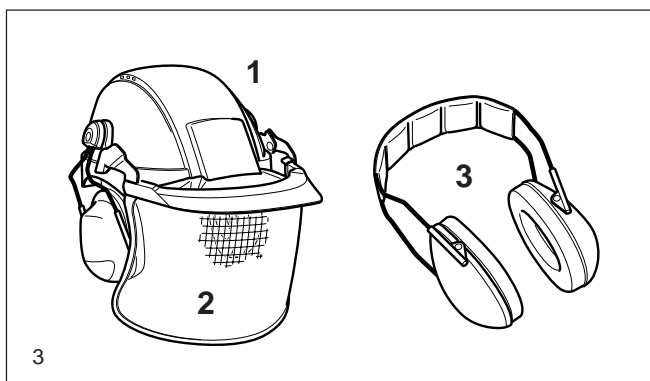
- Elektrosaven må ikke bruges i regnvej og i våde eller meget fugtige omgivelser, da elektromotoren ikke er beskyttet mod vand.
- Elektrosagen må ikke bruges hvis den er fugtig.
- Elektrosagen må ikke bruges i nærheden av brandbare gasser og støv, da motoren kan afgive gnister. **Eksplionsfare!**
- Nettleddningen må altid føres bag brugeren. Pas på at ledningen ikke kommer i klemme eller i berøring med skarpe kanter. Ledningen lægges sådan at den ikke er til fare for nogen.
- Stikket må kun tilkobles jordede kontakter med godkendt installation. Check at netspændingen svarer til angivelserne på typepladen. Sikring 16 A. Ved udendørs brug anbefales det at benytte et HFI-relæ med max. 30 mA udløserstrøm.



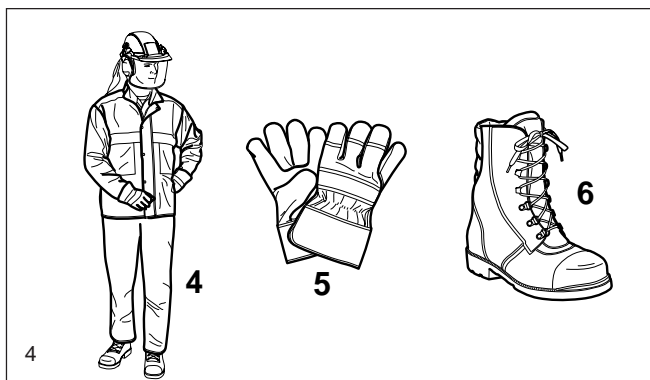
1



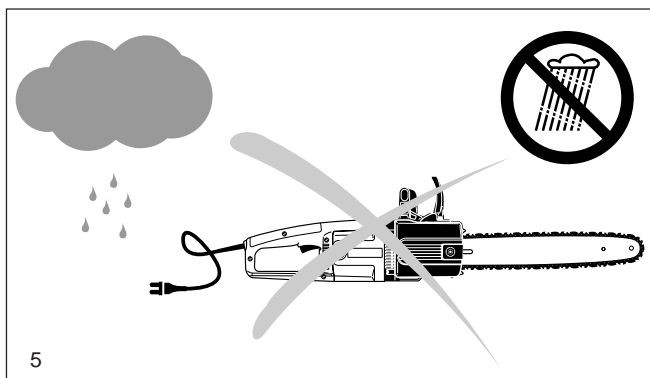
2



3



4



5

- Pas på at forlængerledningen har tilstrækkelig ledningstværsnit. Ved brug af kabelrulle bør ledningen trækkes helt ud. Der må kun anvendes forlængerkabler, der svarer til de „tekniske data“. Ved udendørs arbejde skal det sikres, at kablet er godkendt dertil.
- **Før arbejdet med elektrosaven begynder, må man kontrollere at den fungerer ordentligt og er i forskriftsmæssig og driftssikker tilstand!**

Check specielt kædebremesen, rigtig sværdstilling, forskriftsmæssig slibning og tilstrammet kæde, fast monteret kædehjul dæksel, fungerende afbryder og spærreknop, intakt ledning og stik, rene og tørre håndgreb.

- Elektrosaven må først tages i brug når den er komplet sammensat. Udstyret må principielt kun benyttes komplet monteret!
- Værneudstyr er påbudt når saven er i brug.
- Forvie Dem om at andre personer specielt børn ikke opholder sig inden for savens arbejdsområde. Vær opmærksom på dyr (6).
- Brugeren må sørge for godt fodfæste før saven startes.
- **Elektrosaven må holdes med begge hænder når den startes.** Højre hånd på bagerste greb, venstre hånd på bøjlegrebet. Klem godt om grebet med tommelfingeren. Sværd og kæde må da holdes fri (7).
- Elektrosaven må kun startes sådan som det er beskrevet i brugsanvisningen. Overbelast ikke elektrosaven. Der arbejdes bedst og sikrest i det angivne effektområde.
- Saven må straks stanses ved mærkbare endringer i driften.

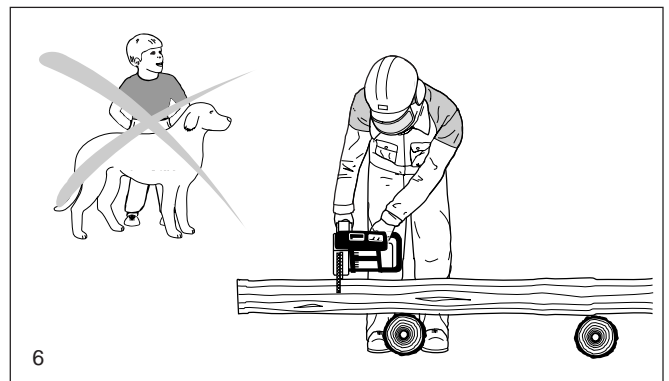
MÆRK:

Når afbryderen slippes, løber kæden videre et kort stykke tid (Frigangs-effekt).

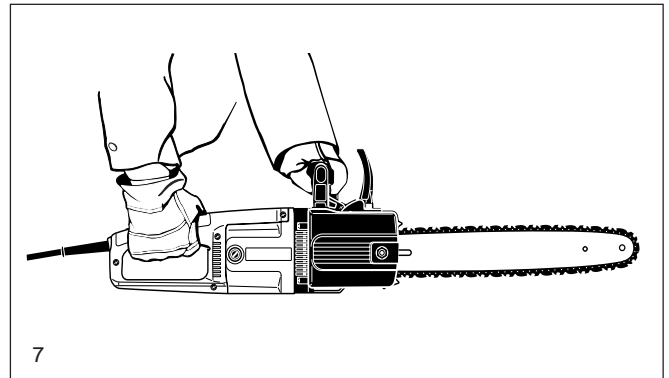
- Beskyt kablet mod varme, olie og skarpe kanter.
- Hvis ledningen skades eller overskæres, må stikket straks trækkes ud.
- Hvis savkæden kommer i berøring med sten, søm eller andre hårde genstande, må stikket straks trækkes ud og udstyret kontrolleres.
- **Stikket må trækkes ud ved kontrol af kædespændning, efterspænding, kædeskift og driftsforstyrrelser.**
- I arbejds pauser og når man forlader elektrosaven må nettet ikke trækkes ad. Saven må sættes væk så den ikke er til skade for nogen.
- Stikket må trækkes ud når olietanken fyldes. Rygning og åben ild er ikke tilladt.
- Undgå at mineralolieprodukter kommer i kontakt med hud og øjne. Brug handsker ved påfyldning.
- Påse at kædeolie ikke spildes på jorden (miljøværn). Benyt et passende underlag.
- Ved oliespild må elektrosaven gøres ren straks.

Arbejdsmetoder- og teknik

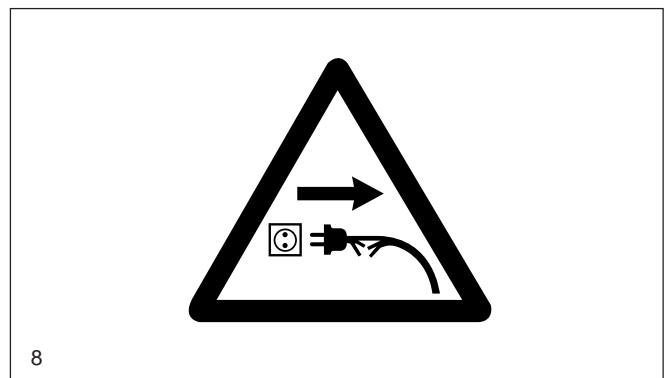
- Lad vær med at arbejde alene, i nødstilfælde skal der være nogen i nærheden (inden for hørevidde).
- Elektrosaven skal holdes med begge hænder ved al slags arbejde. Bare sådan kan den anvendes sikkert under alle forhold.
- Arbejd kun med gode lys- og sigtforhold. Tag specielt hensyn til glatte og våde forhold, is og sne (glidefare). Man risikerer også at glide på bark og nybarket tømmer.
- Arbejd aldrig på ustabile underlag. Vær opmærksom på hindringer i arbejdsområdet og snublefare. Sørg hele tiden for godt fodfæste.
- Sav aldrig over skulderhøjde.
- Stå aldrig på en stige og sav.
- Aldrig klatre i træer med elektrosaven for at udføre et arbejde.
- Arbejd ikke langt foroverbøjet.



6



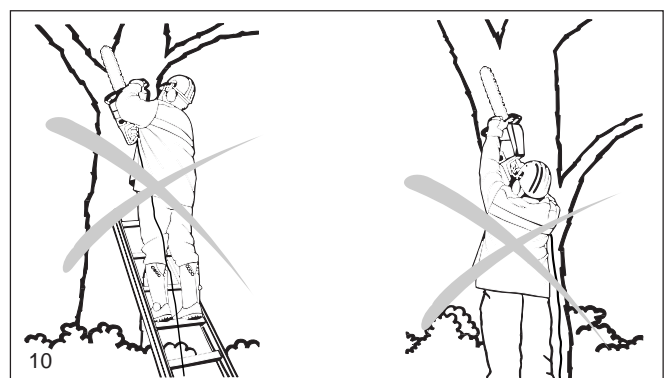
7



8

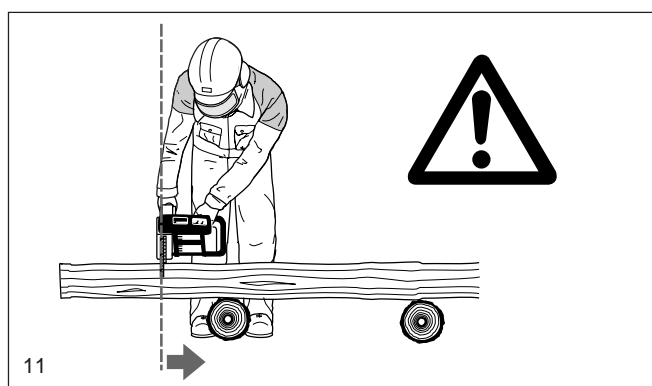
- Fejl
- Vedligeholdelse
- Oliepåfyldning
- Skærping af savkæde
- Arbejdsafbrydelser
- Transport
- Når maskinen tages ud af drift

9

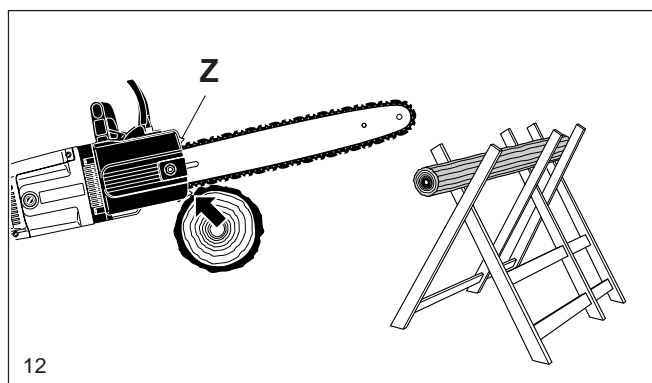


10

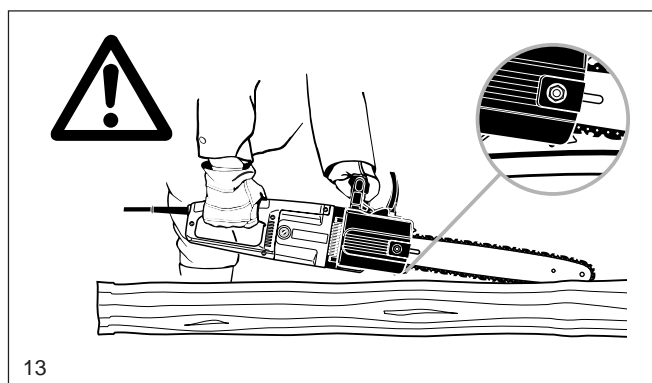
- Elektrosaven må føres sådan at ingen kropsdele befinder sig i forlængelse af savkædens arbejdsplan (11).
- Der må kun saves i træ med elektrosaven.
- Berør ikke jorden med kørende kæde, og sav ikke i jorden. Træ, der ligger på jorden, skal drejes før det saves helt igennem, så kæden ikke berører jorden.
- Hold snittet rent for fremmede elementer som sand, sten, søm, tråd o.s.v. Sådanne fremmedlegemer skader saven og kan føre til farlige kast (kick-back).
- Benyt et sikkert underlag ved savning af opskåret træ og tynde grene (Savbuk, 12). Træet må ikke være stablet eller holdes fast med foden eller af en hjælper.
- Rundtømmer må sikres.
- Ved arbejde på skråt terræn, skal man stå på den højeste side.



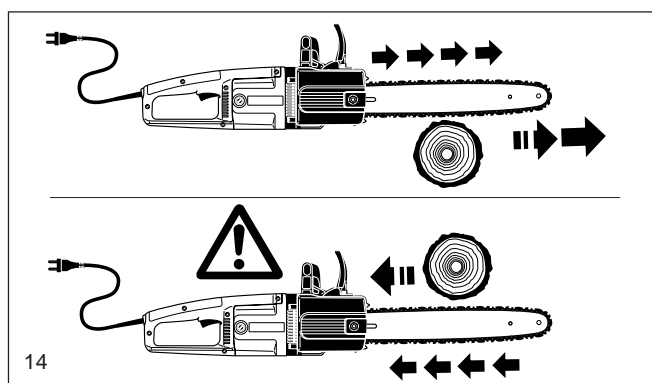
- **Ved savning må taklisten (Z,12) sættes mod træet som skal saves.**
- Før **savning** må taklisten trykkes godt til, derefter startes snittet med løpende savkæde. Saven holdes op med det bagerste håndgreb og føres med bøjlegrebet. Taklisten fungerer som drejepunkt. Saven føres videre med et let tryk på bøjlegrebet, samtidig som den trækkes lidt tilbage. Taklisten sættes længre ned, og bagerste greb trækkes op igen.
- Savkæden må løbe når saven trækkes ud fra træet.
- Hvis der skal saves flere snit, må saven standses mellem hvert snit.
- **Stik- og langsnit må kun udføres af faglærte personer** (fare for kast).
- **Langsnit** (13) foretages i så flad vinkel som mulig. Her må man være specielt forsigtig, da taklisten ikke kan benyttes.



- Elektrosaven kan stødes mod brugeren hvis man saver med oversiden af sværdet og kæden kører sig fast. Man bør derfor så meget som muligt save med undersiden af sværdet, sådan at saven trækkes væk fra brugeren, med årene i træet (14).
- Træ som står i spænd (15) må altid saves på tryksiden (A) først, derefter kan man save igennem fra stræksiden (B). Sådan undgår man at sværdet kommer i klemme.
- Vær forsigtig ved savning av splintret træ. Afsavede træsplinter kan rives med (fare for skader).
- Brug ikke elektrosaven til at afbrække og feje træstykker væk med, eller andre genstande.
- Ved kvistning skal elektrosaven såvidt mulig støttes til stammen, og man må ikke save med sværdspidsen (fare for kast).

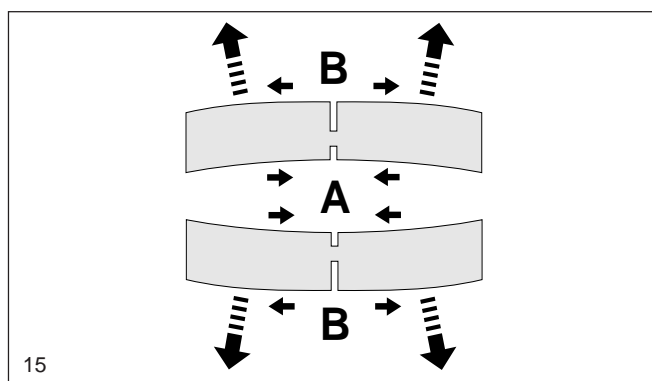


- **Kvistning må kun udføres af kyndige personer! Fare for skader!**



- Vær specielt opmærksom på grene som står i spænd. Frit hængende grene må ikke saves af fra undersiden.
- Stå ikke på stammen under kvistning.

- **Elektrosaven må ikke bruges til skovarbejde - dvs. til træfældning og kvistning i skoven. På grund af ledningforbindelsen har man ikke den bevægelighed og sikkerhed som kræves for sådan et stykke arbejde!**



MÆRK!

Fældning og kvistning må kun udføres af kyndige personer! Fare for skader! Stedlige bestemmelser skal overholdes!

- Ved fældning af træer må man først være sikker på at:
 - a) Kun de personer som deltager i fældningsarbejdet, opholder sig i fældningsområdet,
 - b) Alle som deltager i fældningsarbejdet kan komme uhindret væk (Undvigelse skal kunne ske skråt tilbage ved en vinkel på 45°). Husk snublefare pga. ledningen!
 - c) Stammefoden er fri for alle fremmedlegemer, kviste og harpiks. Sørg for godt fodfæste (snublefare).
 - d) Nærmeste arbejdsplads er mindst to og en halv trælængde væk (16). Før fældningen må faldretningen checkes og det må påses at der hverken findes personer eller genstande i en afstand af 2 1/2 trælængde (16)!
- Vurdering af træet:

Højde - fældningsretning - naturlig overhæng - løse eller tørre grene - svamp?
- Check vindhastighed og -retning. Ved kraftig vind må fældningen undgås.
- Beskæring af rodtilløb:

Start med det kraftigste rodtilløb. Første snit lægges lodret, derefter vandret.
- Pladsering af faldkile (A, 17):

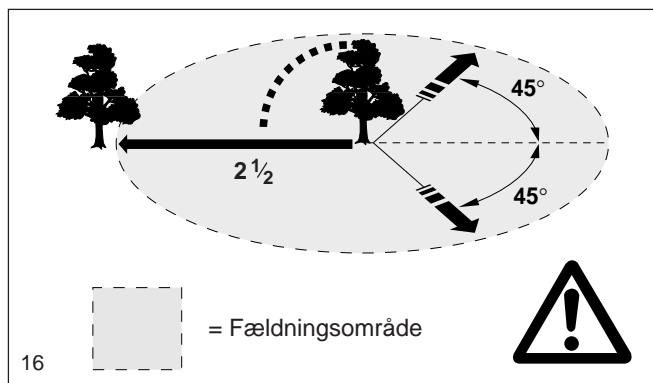
Faldkilen giver træet faldretning og -føring. Den lægges så nær jorden som mulig, i 90 grader vinkel på faldretningen, og udgjør 1/3 - 1/5 af stammediametere.
- Eventuelle korrigeringer af faldkilen må udføres over hele bredden.
- Fællesnittet (B, 18) lægges højere end faldkilesålen (D). Den må lægges helt vandret. Foran faldkilen må ca. 1/10 af stammediametere stå tilbage som brudlist
- Brudlisten (C) virker som hængsel. Den må under ingen omstændigheder skæres igennem, da træet i så fald vil falde ukontrollert. Kilen må sættes ind i god tid. Der skal sættes kiler i fællesnittet rettidigt (B, 18)!
- Der må kun benyttes kiler af kunststof eller aluminium til sikring af fællesnittet. Brug af jernkiler er forbudt.
- Man må kun opholde sig på siden af træet når det falder.
- Man bør passe på faldende grene når man trækker sig tilbage efter fællesnittet.
- Ved arbejde på skråninger må brugeren stå langs siden eller ovenfor stammen eller huggede træer.
- Vær opmærksom på træer eller stammer som kommer rullende.

Kast (kick-back)

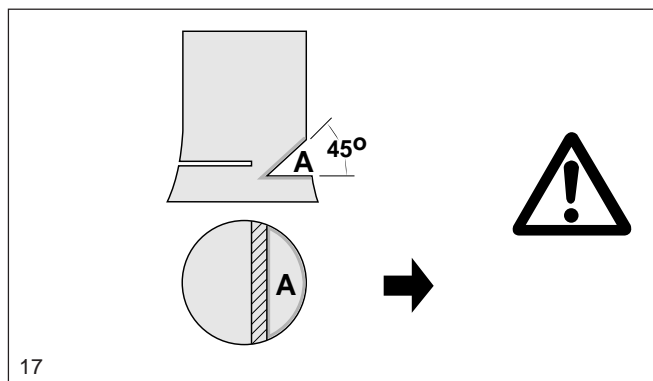
- Under arbejde med kædesav kan der forekomme farlige kast.
- Sådanne kast sker når, sværdspidsen (især den øverste fjerdedel) pludselig berører træ eller andre faste genstande.
- I sådanne tilfælde slynges elektrosaven ukontrolleret og med stor kraft mod brugeren (**skaderisiko**).

Tag hensyn til følgende for at undgå kast:

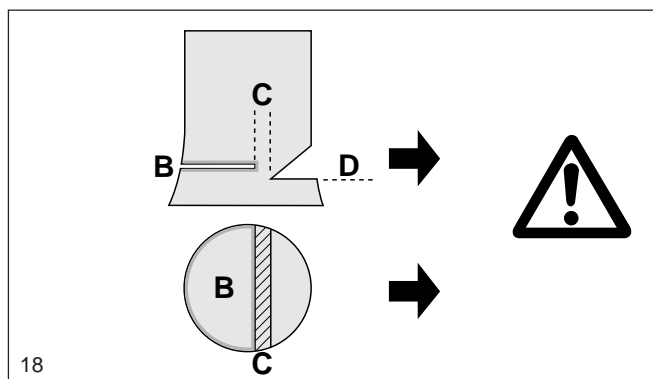
- Læg aldrig op til savning med sværdenden! Hold øje med sværdenden.
- Sav aldrig med sværdenden! Vær forsigtig ved fortsættelse af allerede påbegyndte snit.
- Begynd snittet med løpende savkæde!
- Savkæden må altid slibes rigtigt. Vær specielt opmærksom på rigtig højde af dybdebegrænsningen (læs nærmere i kapitlet „Skærping af savkæden“).
- Sav aldrig igennem flere grene på samme tid! Ved kvistning skal det påses at ingen anden gren berøres.
- Ved savning må man være opmærksom på stammer som ligger tæt ved. Om mulig, brug savbuk.



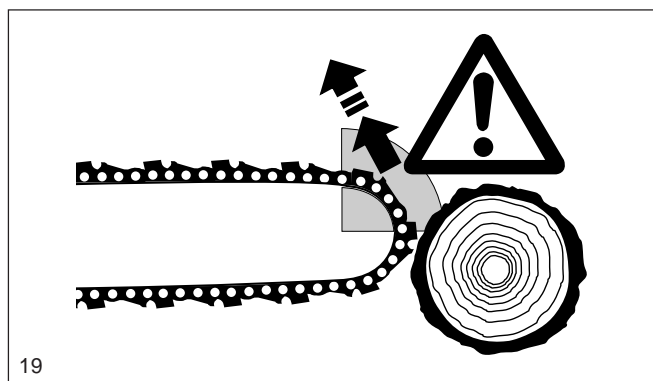
16



17



18



19

Transport og opbevaring

- Elektrosaven må kun bæres i bøjlegrebet, med sværdet bagover. **Bær aldrig elektrosaven, medens savkæden løber.**
- Bær aldrig elektrosaven i kablet. Træk ikke stikket ud, ved at trække i kablet.
- Ved skifte af ståsted under arbejdet må elektrosaven standses og kædebremsen aktiveres, for at undgå at kæden pludselig skal komme i gang.
- Ved transport over lange strækninger må stikket trækkes ud og det medfølgende sværdhylster sættes på (20).
- Ved transport i køretøjer må man passe på at apparatet ligger ordentlig, sådan at kædeolien ikke kan løbe ud.
- Fralæg eller opbevar elektrosaven på et sikkert, tørt og aflåseligt sted, der ikke er tilgængeligt for børn. Elektrosaven må ikke opbevares i det fri.
- Ved langvarig lagring og ved forsendelse af elektrosaven må olietanken tømmes fuldstændig.
- Kædeolie må kun transporteres og lagres i godkendte og mærkede kander. Olie må ikke være tilgængelig for børn.

Vedligeholdelse

- **Ved alt vedligeholdelsesarbejde skal elektrosaven standses og stikket trækkes ud og sikres (21).**
- Elektrosavens driftssikkerhed, specielt kædebremse og udløbsbremse, skal altid checkes før arbejdet begynder. Vær specielt opmærksom på forskriftsmæssig slibning og stramning af savkæden (22).
- Lad regelmæssigt kædebremsen og udløbsbremsen checkes (se kapitel „Kædebremse, udløbsbremse“).
- Ledningen må regelmæssigt checkes mht. skader på isoleringen.
- Elektrosaven må gøres ren regelmæssigt.
- Ved skader på kunststofhuset må der omgående sørges for fagmæssig reparation
- Kontroller regelmæssigt, at olietankdæksel er tætte.
- Brug ikke elektrosaven hvis TÆND / SLUK kontakten er defekt. Lad den reparere af en fagmand.

Sikkerhedsforskrifter fra myndigheder og forsikrings-selskaber må følges.

Der må ikke under nogen omstændigheder foretages konstruktions-ændringer på elektrosaven. Dette vil gå ud over Deres sikkerhed.

Vedligeholds- og reparationsarbejde må kun udføres i det omfang, det er beskrevet i denne betjeningsvejledning. Alt andet lignende arbejde skal udføres af MAKITA Service. Der må kun anvendes originale MAKITA reservedele og tilbehør.

Hvis der benyttes andet end originale MAKITA reservedele, tilbehør, sværd/kæde kombinationer og længder, må der påregnes forøget risiko for uheld. Ved uheld eller skader med ikke godkendt udstyr og tilbehør bortfalder vårt ansvar.

Førstehjælp

Ved eventuelle uheld skal en standardiseret førstehjælpskuffert altid være for hånden. Brugt materiale må straks efterfyldes.

Hvis De trænger hjælp, må følgende opgives:

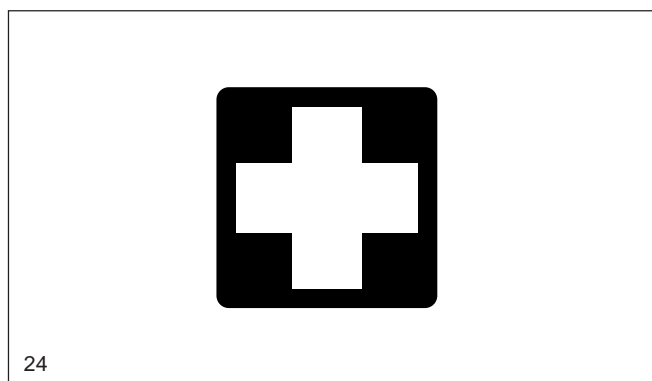
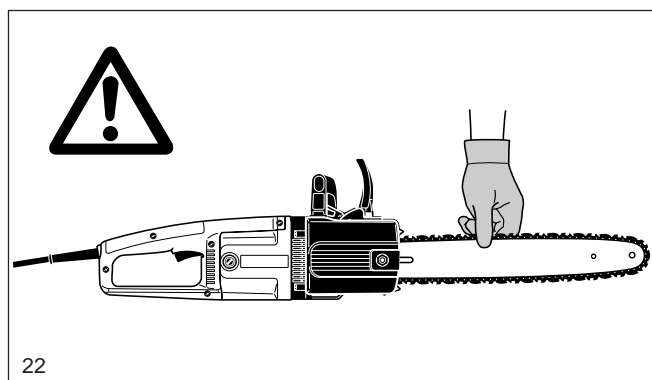
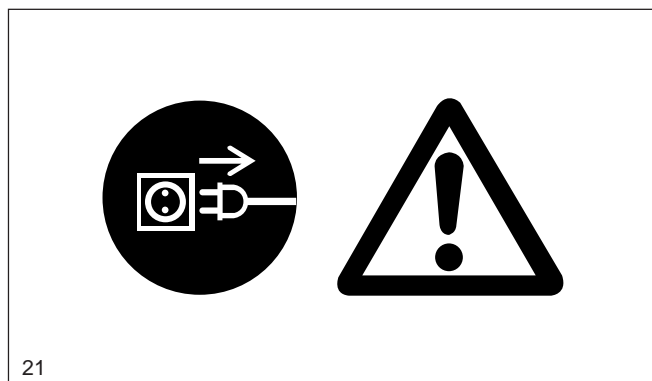
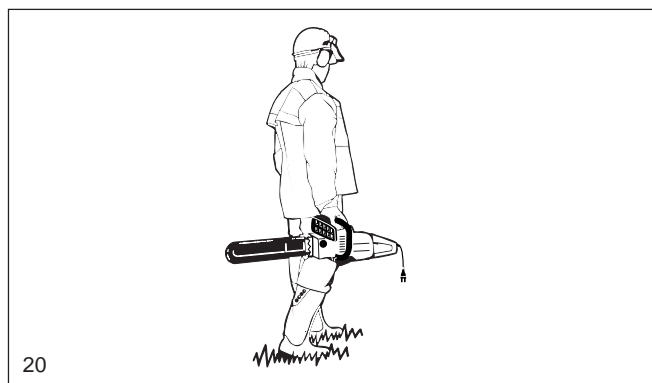
- Hvor skete det
- Hvad skete
- Hvor mange er skadet
- Hvilke slags skader
- Hvem ringer!

Henvisning:

Hvis mennesker med kredsløbsforstyrrelser for hyppigt udsættes for vibrationer, kan det medføre beskadigelse på blodkarrene eller nervesystemet.

Ved vibrationer kan der opstå følgende symptomer på fingrene, hænderne eller håndled: De enkelte legemsdele sover, det snurrer, prikker eller smerter i dem, hudens farve eller selve huden forandrer sig.

Opsøg straks læge, hvis De opdager sådanne symptomer.

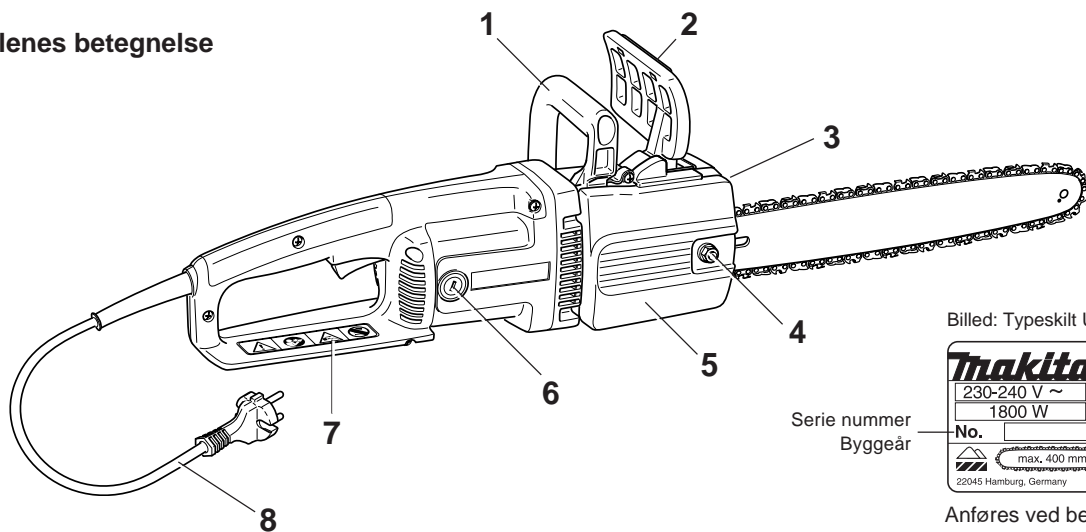


Tekniske data

		UC 3001A	UC 3501A	UC 4001A
Otagen effekt	Watt		1800	
Nominel spænding	V		230...240 ~	
Netfrekvens	Hz		50...60	
Nominel strøm	A		7,8	
Sikring	A		16	
Kabellængde	cm		30	
Savkædetype			092	
Savkæde, deling	inch		3/8"	
Snitlængde	cm	30	35	40
Max. kædehastighed	m/s		13,3	
Lydeffektniveau $L_{WA av}$ i.h.t. EN 50144-1 ¹⁾	dB (A)		102	
Lydtrykniveau $L_{pA av}$ på arbejdspladsen i.h.t. EN 50144-1 ¹⁾	dB (A)		89	
Svingningsacceleration $a_{h,w av}$ i.h.t. ISO 7505 ¹⁾				
- Bøjlegreb	m/s ²		4	
- Bagerste håndtag	m/s ²		7	
Öliepumpe			automatisk	
Olietankinhold	l		0,12	
Kraftoverførsel			direkte	
Overbelastningssikring			mekanisk (Glidekobling)	
Kædebremse			manuel udløsning eller ved tilbagekast (kickback)	
Udløbsbremse			elektrisk	
Vægt (uden sværd / kæde)	kg		4,2	
Radiostøjdæmpet / EMC			i.h.t. EMC-direktiv EØF 89/336 og EØF 92/31	
Dobbeltisolering			Klasse II (dobbelt beskyttelsesisoleret)	
Forlængerikabel (Ikke medleveret)			DIN 57282/ HO 7RN-F L= 30 m max., 3x1,5 mm ²	

1) Tallene tager ligelig højde for fuld belastning og max. omdrejningstal.

Delenes betegnelse



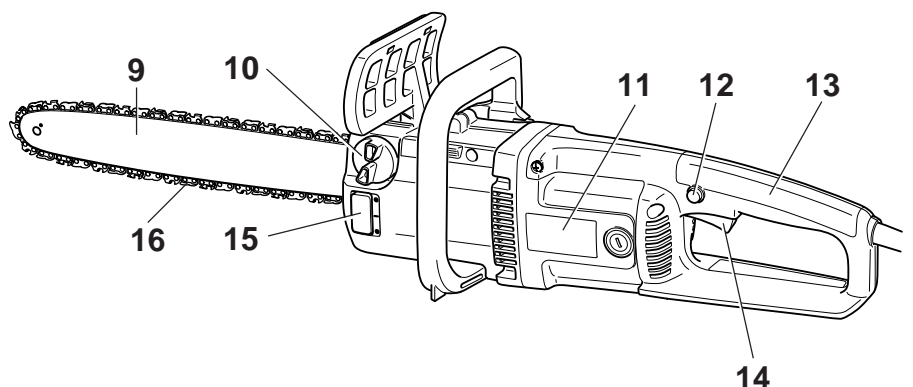
Billed: Typeskilt UC 4001A

Makita UC 4001A	
230-240 V ~	7.8 A 50...60Hz
1800 W	800 m/min
No. []	[]
max. 400 mm	CE
©2045 Hamburg, Germany	980.114.851 Typ 225

Serie nummer
Byggear

Anføres ved bestilling af reservedele!

- 1 Bøjlegreb
- 2 Håndbeskyttelse
- 3 Barkstød
- 4 Fastspændingsmøtrik
- 5 Kædehjulbeskyttelse, kædebremse
- 6 Dæksel til kulbrøster
- 7 Håndbeskyttelse bagest
- 8 Kabel med stik
- 9 Savsværd
- 10 Olietankdæksel
- 11 Typeskilt
- 12 Spærrekontakt
- 13 Bagerste håndgreb
- 14 Afbryderkontakt
- 15 Skueglas for oliekontrol
- 16 Savkæde

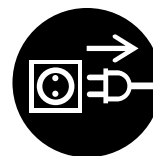


ISTART AF MOTORSAVEN

Montering af sværd og savkæde

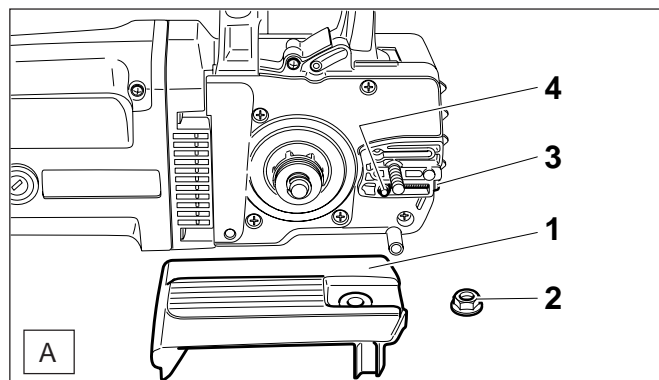
Anvend den medleverede kombinøgle.

Elektrosaven sættes på et stabilt underlag, og savkæde og sværd monteres som følger:

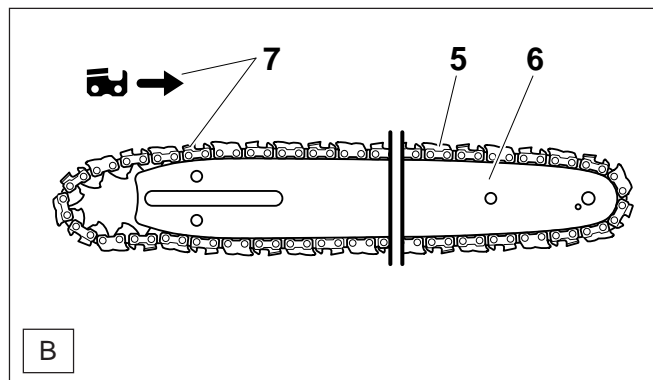


MÆRK: Ved alt arbejde med savkæden skal arbejdshandsker benyttes og stikket trækkes ud!

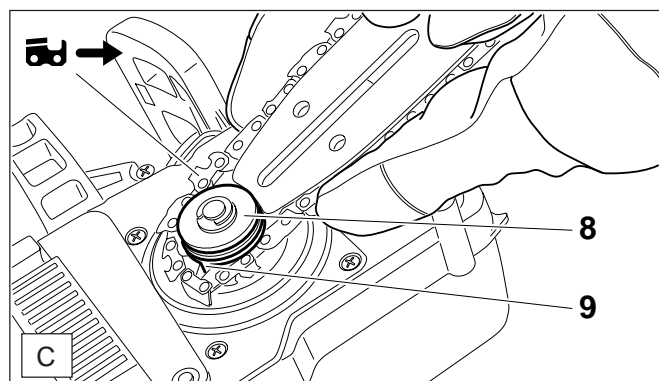
MÆRK: Elektrosaven må først startes, når den er monteret komplet og testet!



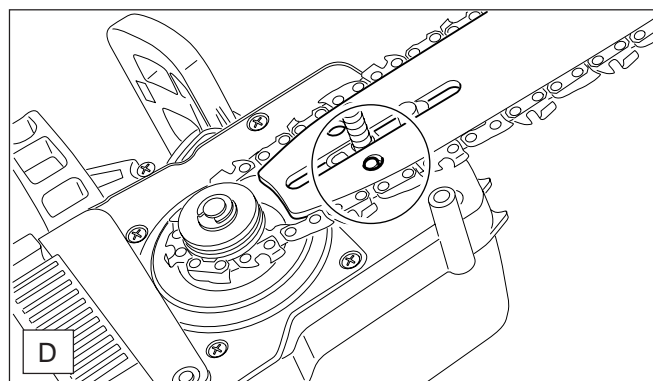
- Monteringsmøtrik (A/2) skrues af.
- Kædehjulbeskyttelsen (A/1) trækkes af.
- Drej kædespændeskruen (A/3) til venstre (mod urets retning), indtil tappen (A/4) står ved venstre stopper.



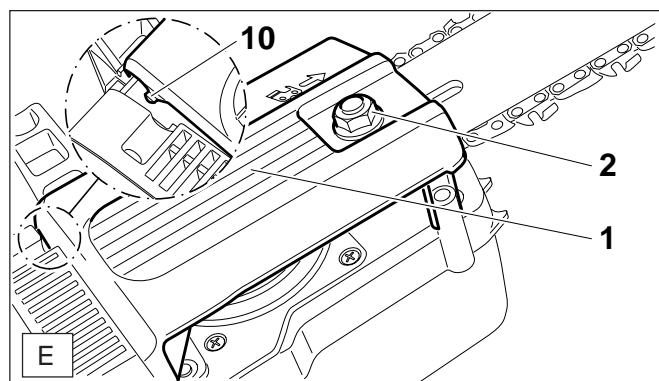
- Savkæde (B/5) lægges på savsværdet (B/6)
- Høvletænder (B/7) på oversiden af savsværdet, skal pege i pilens retning.



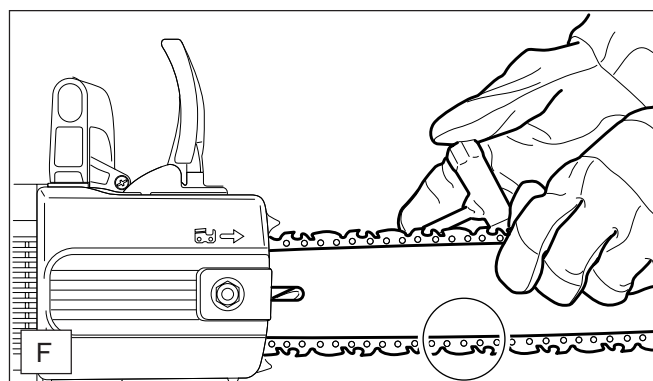
- Før savkæden over kædehjulet (C/8) og træk den ind i fortandingen (C/9).



- Sæt sværdet på. Pas på at tappen (A/4) på kædestrammeren griber ind i hullet (se cirkel) på sværdet.



- Pas på, når kædehjulsdækslet (E/1) sættes på, at tappen (E/10) på dækslet først går ind i hakket (se billedforstørrelsen).
- Spænd monteringsmøtrik (E/2) let til med hånden.



Stramning af savkæden

- Sværdspidsen løftes lidt op og kædespænderskruen (A/3) drejes mod højre (med uret) til kæden igen ligger an mod undersiden af sværdet (se cirkel).
- Sværdspidsen holdes fortsat oppe og møtrikken (E/2) skrues godt fast med kombinøglen.

Kontrol af kædestramning



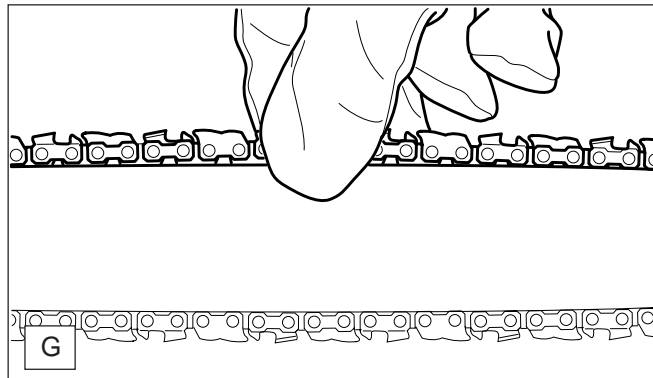
Kæden er rigtigt spændt, når den ligger an på undersiden og let kan løftes ca. 5 mm med hånden.

- Kontroller kædestramningen hyppigt, da nye savkæder giver sig!
- Kædestramningen bør derfor checkes ofte, med **motoren standset og stikket trukket ud**.

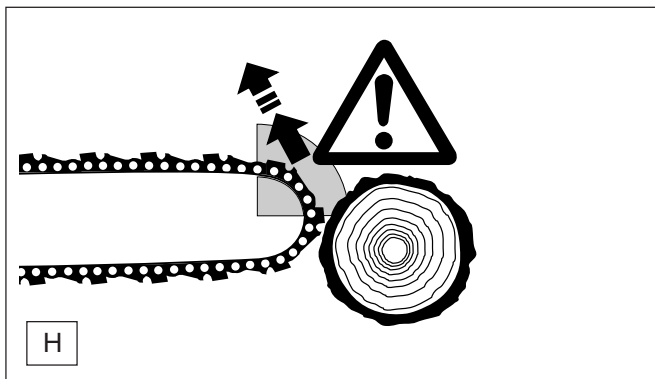
Praktiske tips:

Brug 2-3 kæder skiftevis så savkæde, kædehjul og sværdets løbeflader slides ens.

For at opnå en jævn slitage på sværdet, bør dette vendes, hver gang man skifter kæde.



Kædebremsen



UC 3001A, UC 3501A og UC 4001A typerne er forsynet med en accelerationsudløsende kædebremse som standard. Hvis der ved berøring af sværdspidsen mod træet (se kapitel „SIKKERHEDSHENVISNINGER“, side 25) kommer et kast (Kickback), udløses kædebremsen ved masseinerti, hvis kastet er tilstrækkeligt kraftigt.

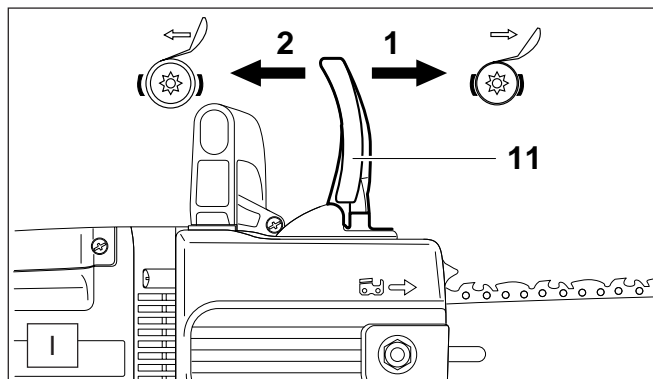
På en brøkdæl af et sekund standses savkæden.

Udløbsbremse

UC 3001A, UC 3501A og UC 4001A er seriemæssigt udstyret med udløbsbremse.

Udløbsbremsen bevirker, at savkæden stopper umiddelbart efter af TÆND / SLUK kontakten er sluppet, så det farlige efterløb af kæden forhindres.

Test af udløbsbremsen beskrives på side 32.



Aktivering af kædebremsen (blokering)

Ved tilstrækkeligt kraftigt kast udløses kædebremsen **automatisk** af den hurtige acceleration på sværdet og håndbeskyttelsens (I/11) masseinerti.

Ved **manuel** aktivering trykkes håndbeskyttelsen (I/11) med venstre hånd i retning sværdspids (pil 1).

Kædebremsen løsnes

Træk håndbeskyttelsen (I/11) i retning bøjlegreb (pil 2), indtil den går føleligt i hak. Nu er kædebremsen løsnet.

Henvi sning:

Når kædebremsen er udløst, bliver strømmen til motoren afbrudt. Test af udløbsbremsen beskrives på side 31.

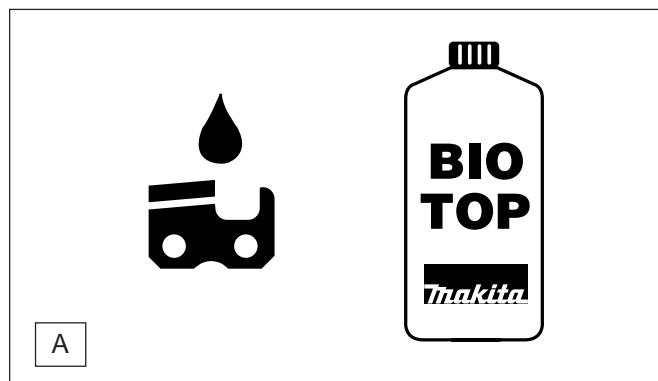
Vedligeholdelse af kæde- og udløbsbremse



SERVICE

Bremsesystemet er en meget vigtig sikkerhedsindretning, der som alle andre dele er udsat for slid. Et regelmæssigt check og vedligeholdelse tjener til din egen beskyttelse, og kan kun udføres af et autoriseret MAKITA værksted.

Savkædeolie



Til smøring af savkæde og sværd anvendes en speciel savkædeolie med hæftetilsætning. Hæftetilsætningen forhindrer at olien slynges av saven for hurtig.

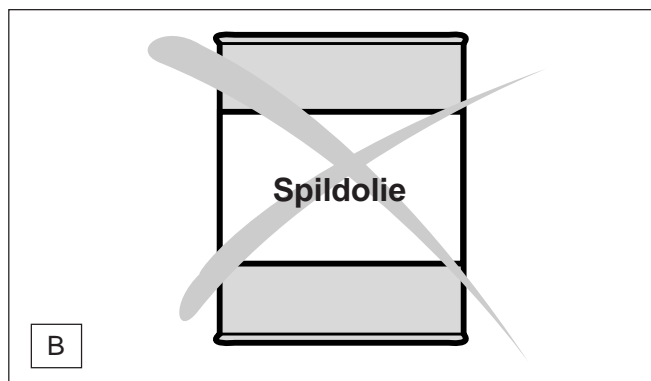
Det er ikke tilladt at bruge mineralolie. Af hensyn til miljøet er der påbud om kun at bruge biologisk nedbrydbar savkædeolie.

MAKITA leverer savkædeolien BIOTOP, som fremstilles på basis af udsøgte planteolier og er 100% biologisk nedbrydelig. BIOTOP er mærket med det tyske miljø-symbolet „Blauer Engel“.

Biologisk nedbrydelig savkædeolie har begrænset holdbarhed og bør bruges inden 2 år fra den anviste produktionsdato.

BIOTOP savkædeolie leveres i følgende emballage størrelser:

1 liter	Bestill.-nr. 980 008 610
5 liter	Bestill.-nr. 980 008 611



Brug aldrig spildolie!

Spildolie er meget miljøskadelig!

Spildolie indeholder store mængder af stoffer som kan være kræftfremkaldende.

Forureningen i spildolie fører til stærk slitage på oliepumpen og savudstyret.

Ved skader som følge af at der er benyttet spildolie eller en anden uegnet olie, bortfalder garantien.

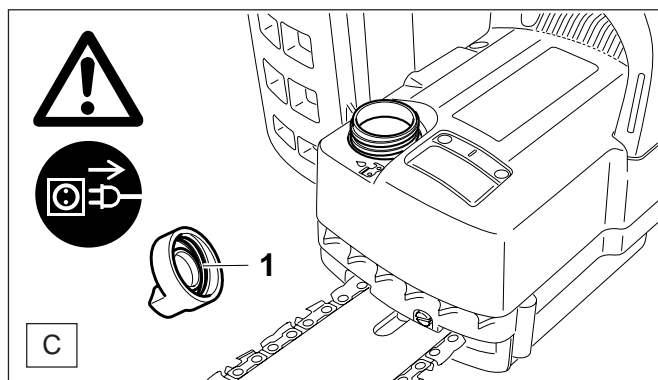
Deres leverandør informerer gerne om håndtering og brug af savkædeolie.

Undgå hudkontakt og kontakt med øjnene!

Mineralolieprodukter, også motorolie, virker fedtopløsende. Ved gentagen og langvarig kontakt udtørre huden. Dette kan føre til forskellige hudlidelser og allergiske reaktioner.

Oliekontakt med øjnene giver irritation. Hvis man har fået olie i øjnene, må man straks spyle med rent vand. Hvis irritationen bliver ved, skal man straks opsøge læge!

Oliepåfyldning



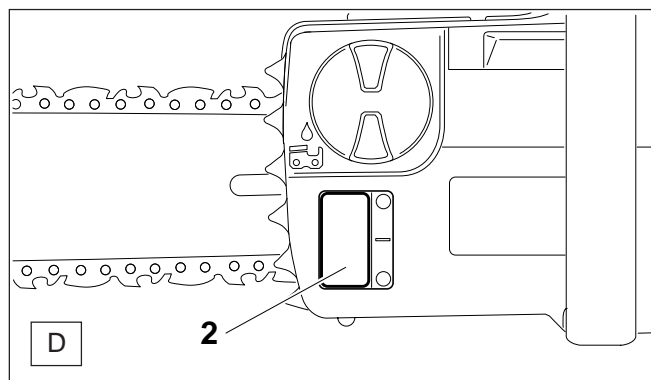
Kun med motoren standset og stikket trukket ud!

- Området rundt tankdækslet gøres grundig rent, sådan at der ikke kommer forurening i olietanken.
- Skru tankdækslet af (C/1) og fyld olie på til underkanten af påfyldingskanten.
- Skru tankdækslet godt på.
- Spildolie tørres omhyggelig væk.

Vigtig henvisning!

Før apparatet tages i brug første gang, skal olielednings-systemet fyldes helt, indtil savkædeolien smører saven.

Denne proces kan tage op til to minutter.



- Olieniveauet kan ses i kontrolvinduet (D/2).

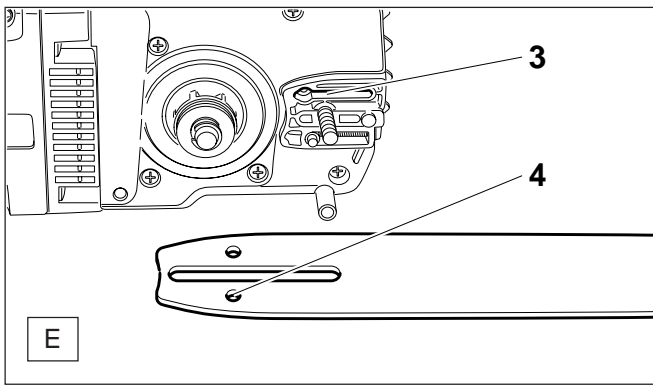
Smøring af savkæden

For at savkæden skal smøres ordentlig, må der altid være nok kædeolie i tanken. Tankindholdet (120 ml) er tilstrækkelig for ca. 1/2 times kontinuerlig drift.

Vigtig henvisning til bio-savkædeolie

Hvis apparatet skal tages ud af drift i længere tid, skal olietanken tømmes og der fyldes lidt motorolie (SAE 30) på. Lad nu el-saven køre lidt, indtil alle rester af bio-olien er skyllet ud af tank, ledninger og sav. Denne udrensning er nødvendig, da nogle typer bio-olie har en tendens til at klister fast og derved kan forårsage beskadigelse på oliepumpen eller olieførende komponenter.

Før saven tages i brug påny, skal der påfyldes nyt BIOTOP-kædesavsolie.



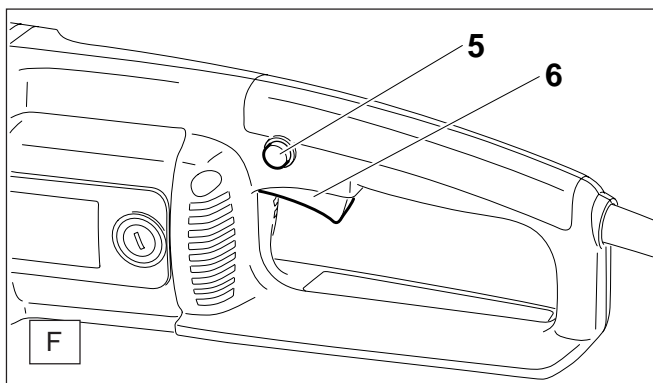
For at oliepumpen skal virke ordentlig, må olieføringssporet (E/3) og oliehullet i sværdet (E4) gøres rent regelmæssigt.

Henvisning:

Når arbejdet med apparatet er færdigt, er det normalt, at der lidt tid efter løber lidt kædeolie ud, som stadig befinder sig i olieledningssystemet eller er på sværdet eller på kæden. Det drejer sig ikke om en defekt!

Brug et egnet underlag!

Startav motor



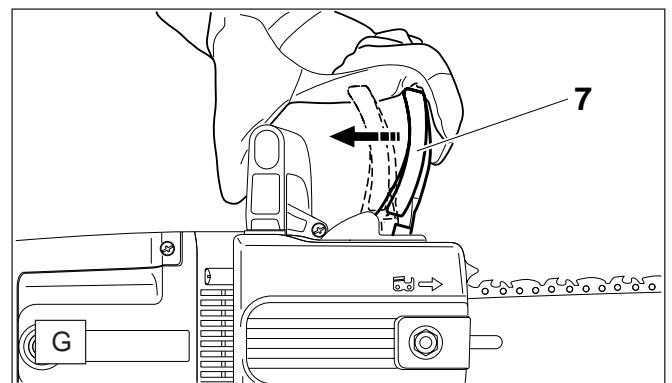
- Slut strøm til elektro-saven.
- **Elektrosaven må holdes med begge hænder når den startes.** Højre hånd på bagerste greb, venstre hånd på bøjlegrebet. Klem godt om grebet med tommelfingeren. Sværd og kæde må da holdes fri.
- Tryk først spærreknappen ind (F/5), derefter afbryderen (F/6), og slip så spærreknappen (F/5) ud igen.
- **Forsigtig, savkæden løber omgående i gang!** Afbryderen holdes inde så længe som motoren skal gå.

MÆRK:

Det er forbudt at sette afbryderen fast i indkoblet stilling!

Stop af motor:

- Slip (F/6) afbryderen.



HENVISNING:

Når kædebremsen er udløst, bliver strømmen til motoren afbrudt.

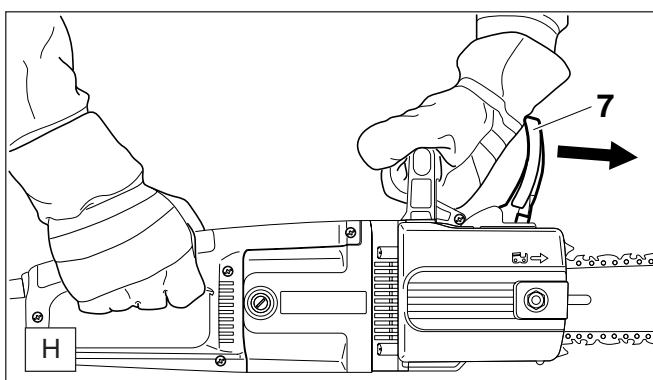
Hvis elektro-saven ikke går i gang, når der trykkes på TÆND / SLUT kontakten (F/6), skal kædebremsen løsnes.

- Håndbeskyttelse (G/7) trækkes kraftigt i pilens retning til den mærkbart går i hak.

Vigtig henvisning:

I det øjeblik, hvor der tændes, kan der opstå et kort spændingsfald. Ved ugunstige forhold på forsyningsnettet kan dette influere på andre forbrugere på samme område i forsyningsnettet. Hvis forsyningsnettets impedans er mindre end 0,072 ohm, kan man gå ud fra, at det ikke har nogen indflydelse.

Kontrol af kædebremsen

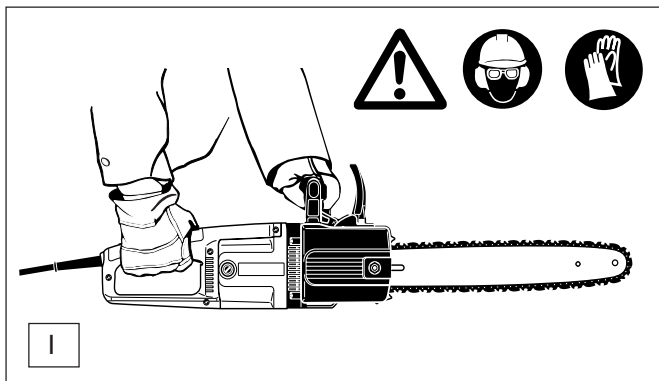


Kædebremsen skal afprøves, hver gang et arbejde skal påbegyndes.

- Start motoren som beskrevet (sørg for godt fodfæste og stil motorsaven på jorden på en sådan måde, at sværdet står frit).
- Tag godt fat om bøjlegrebet med den ene hånd, den anden hånd på håndtaget.
- Trænd for motoren og tryk håndbeskyttelsen (H/7) i pilens retning med håndryggen, indtil kædebremsen blokerer. Nu skal savkæden stoppe.
- Sluk straks for motoren igen og løsne kædebremsen igen.

OBS: Stopper savkæden ikke straks ved denne test, må der under ingen omstændighed arbejdes med maskinen. Kontakt venligst et MAKITA specialværksted.

Kontrol af udløbsbremse

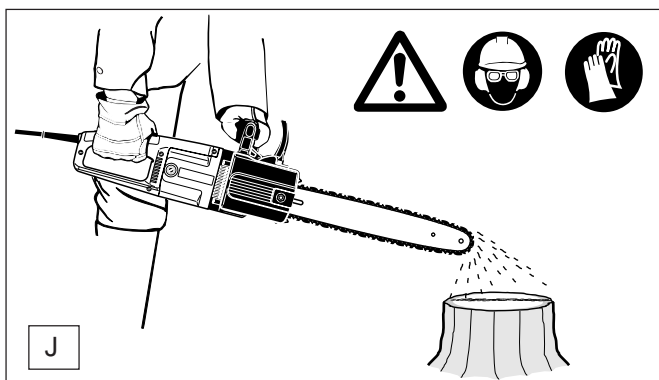


Udløbsbremsen skal testes før hver arbejdes begyndelse

- Start motoren som beskrevet (sørg for godt fodfæste og stil motorsaven på jorden på en sådan måde, at sværdet står frit).
- Tag **godt** fat om bøjlegrebet med den ene hånd, den anden hånd på håndtaget.
- Tænd for motoren og sluk den igen. Savkæden skal stoppe inden for 2 sekunder.

Giv agt: Hvis savkæden ved denne test ikke står stille efter 2 sekunder, må arbejdet ikke påbegyndes. Check kulbørsterne (se side 34).

Kontrol af kædesmøring



Sav aldrig uden tilstrækkelig kædesmøring. Levetiden til savudstyret vil i så fald reduceres!

Check olieniveauet i tanken og olietransporten før opstart. Kontrol af olietransport kan gøres som følger:

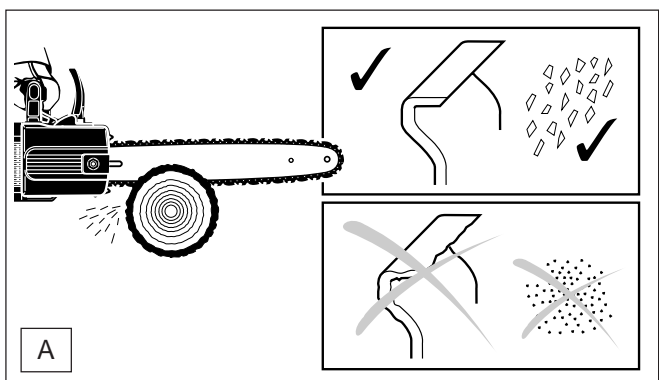
- Start elektrosaven.
- Hold den løpende sagkæde ca. 15 cm over en træstub eller jorden (brug et passende underlag).

Ved tilstrækkelig smøring danner der sig en svag oliestribe fra olien som sprøjter ud. Pas på vindretningen, så du ikke unødvendigt bliver udsat for kædeolietåger!

VEDLIGEHOLDELSE

Skærping af savkæden

Ved alt arbejde med savkæden skal arbejdshandsker benyttes og stikket trækkes ud!



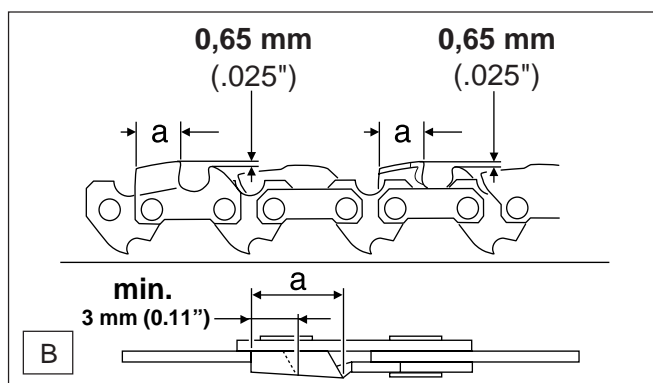
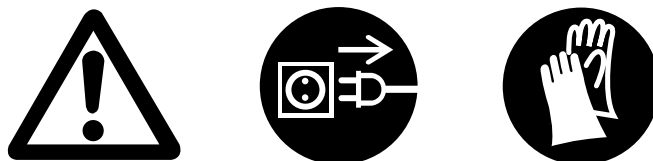
Savkæden skal skærpes, når:

- savsmuldet bliver melet ved savning i fugtigt træ,
- kæden skærer dårligt, selv med stærkere tryk,
- snitkanten er tydelig ødelagt,
- saven trækker ensidigt til højre eller venstre. Grunden hertil er, at kæden er skærpet uregelmæssigt eller beskadiget ensidigt.

Vigtigt: Slib tit, men lidt!

Til en enkel efterslibning er det for det meste nok med 2-3 filstrøg.

Når man har slebet gentagne gange selv, skal savkæden efterslibes af et serviceværksted.



Sådan skal en korrekt slebet savkæde se ud:

OBS:

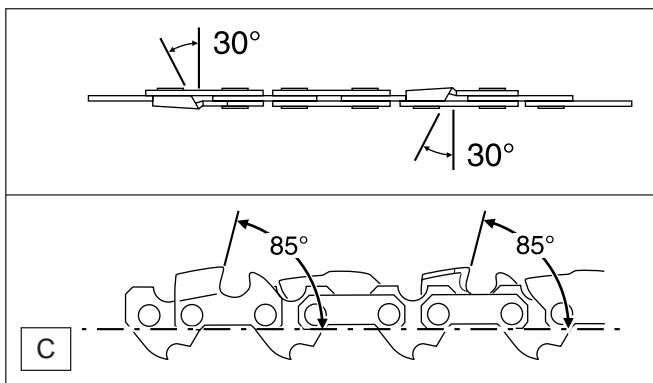
Anvend kun kæder og sværd, der er godkendt til denne sav (se uddrag af reservedelslisten)!

- Alle høvletænder skal være lige lange (a). Forskellig højde på tænder giver ujævnt kædeløb og kan føre til kædebrud!
- Minimal-længde på høvletand: 3 mm. Savkæden må ikke skærpes igen, når man er nået ned til minimal-længden på høvletanden. Sæt ny kæde på (Se „Uddrag af reservedelsliste“ og kapitel „Ny savkæde“).
- Afstanden mellem rytteren (rund næse) og skærekanten bestemmer spåntykkelsen.
- Det bedste skæresultat opnås med en understilling af rytterne på 0,65 mm (.025").

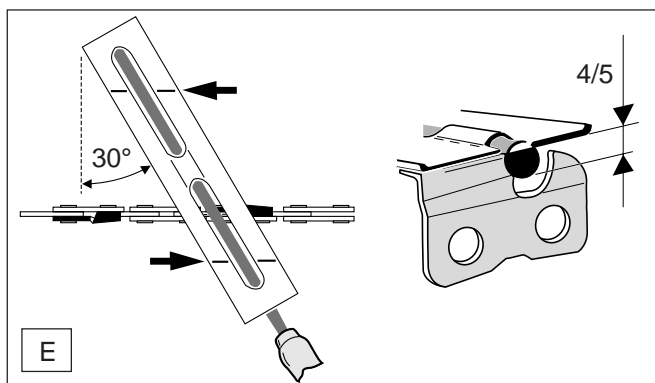
OBS:

For stor understilling øger faren for kast!

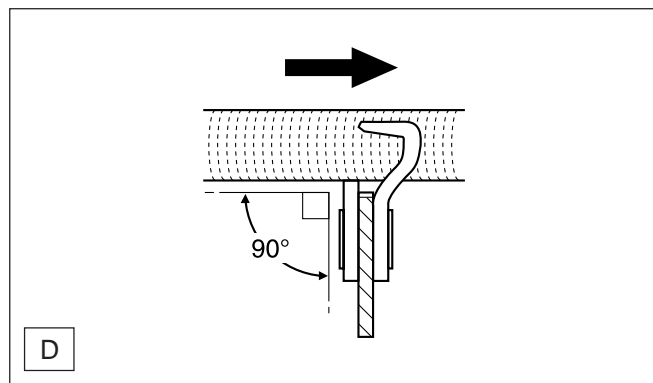




- Alle tænder skal ubetinget have en ensartet skærpningsvinklen på 30°. Forskellige vinkler giver ujævnt og uensartet kædeløb, øger slitage og medfører brud på kæden!
- En forkantvinkel på tanden på 85° resulterer af rundfilens indtrængningsdybde. Hvis den foreskrevne fil føres korrekt, giver det af sig selv en korrekt forkantvinkel.

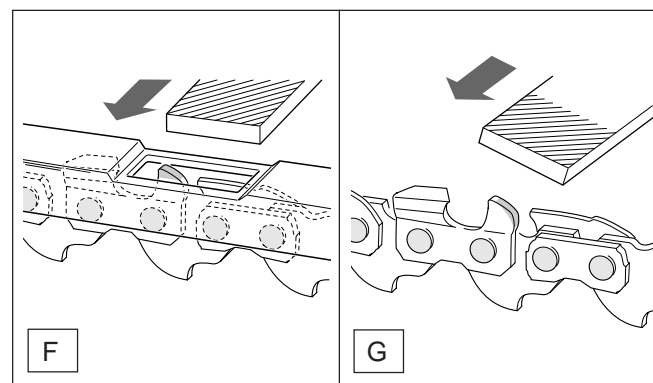


- Fileholder letter filføringen og har mærker for en korrekt skærpningsvinkel på 30° (mærkerne holdes parallelt med savkæden) og begrænser filedybden (4/5 af filens diameter). Bestillingsnummer, se „Tilbehør“.



Fil og filføring

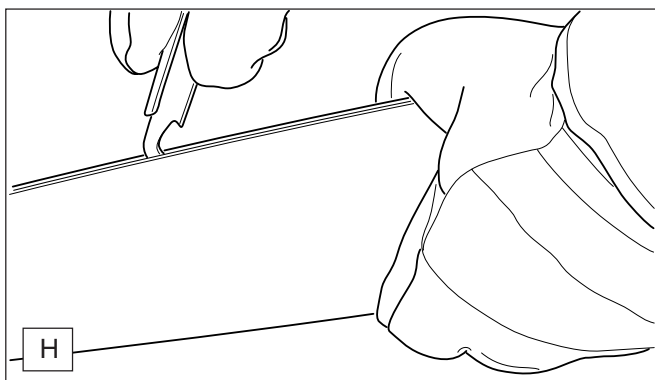
- Til skærpingen skal der anvendes en special fileholder med en savkæde-rundfil \varnothing 4,0 mm. En normal rundfil er uegnet. Bestillingsnummer, se under „Tilbehør“.
- Filen skal kun gribe ved fremadstrygningen (pil). Når filen føres tilbage, løftes den op fra materialet.
- Den korteste høvletand skærpes først. Længden på denne tand er derefter retningsgivende mål for alle andre trænder på savkæden.
- Fr filen som vist på fig. „D“.



- I forbindelse med efterslibning kontrolleres højden på rytteren med filelæren. Bestillingsnummer, se „Tilbehør“.
- Selv det mindste fremspring skal fjernes med en special fladfil (F) (bestillingsnummer, se „Tilbehør“).
- Rytterne afrundes igen i forkanten (G).

Rengøring af sværdet, smøring af styrestjerne

OBS:
Brug ubetinget arbejdshandsker!



Savsværkets løbeflader skal regelmæssigt kontrolleres for beskadigelser og rengøres med et egnet værktøj.

Ved intensiv benyttelse af elektro-saven er en regelmæssig smøring (ugentlig) af styrestjernens leje nødvendig. Den 2 mm boring i sværdspidsen renses **omhyggeligt** og en lille smule fedt presses ind.

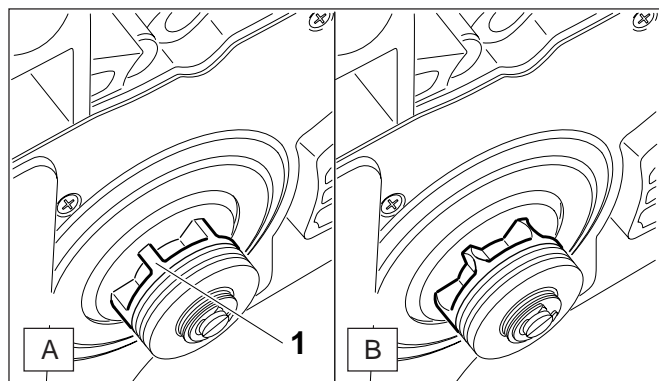
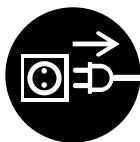
Fedt og fedtkanon fås som tilbehør.

Fedt (Best.-nr. 944 360 000)
Fedtkanon (Best.-nr. 944 350 000)

Ny savkæde

OBS:

Anvend kun kæder og sværd, der er godkendt for denne sav (se Uddrag af reservedelslisten)!



Før en ny kæde monteres, skal kædehjulets tilstand (A/1) kontrolleres.

OBS:

Nedslidte kædehjul (B) giver beskadigelse på en ny savkæde og skal ubetinget udskiftes.

Udskiftning af kædehjulet forudsætter en kvalificeret uddannelse og et MAKITA-serviceværksted, der råder over specialværktøjer.



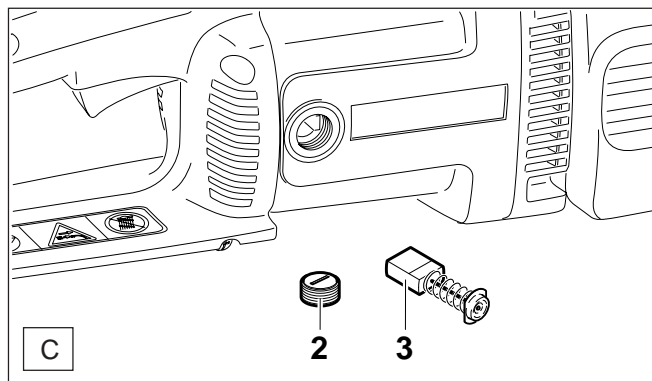
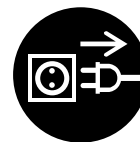
SERVICE

Test af kulbørster / udskiftning

OBS:

Check kulbørsterne regelmæssigt!

En kærvid på kulbørsterne viser nedslidningsgrænsen.



HENVISNING:

Kulbørsterne kan let brække. Pas på at de ikke tabes. **Læg mærke til hvordan kulbørsterne sidder, før de tages ud, da de er tilkørt efter rotoren.**

- Skru dæksel (C/2) af med en kombinøgle og træk kulbørsterne (C/3) ud.
- Er slidgrænsen ikke nået, sættes kulbørsterne ind igen som de sad, og dækslet (C/2) skrues på.
- Start elektrosaven og lad den køre (ca. 1 min.), så kulbørsterne tilpasser sig igen.

OBS: Test nu udløbsbremsen (se side 14). Stopper savkæden ikke efter 2 sekunder, startes elektrosaven igen kort tid indtil testen er i orden.

HENVISNING: Efter indbygning af nye kulbørster skal elektrosaven køre i ca. 5 min. og udløbsbremsen checkes.

Fejlfinding

Fejl	System	Lagttagelse	Årsag
Saven virker ikke	Hele	Elektromotoren går ikke	Ingen strømtilførelse Ledning ødelagt Kædebremseen udløst Netsikring udløst
Manglende ydelse	Kulbørster	Dårlig trækraft	Kulbørster slidt
Ingen kædesmøring	Olietank,oliepumpe	Ingen kædeolie på kæden	Olietank Olietransportspor tilstoppet
Kædebremse	Bremse	Savkæde standser ikke øjeblikkeligt	Bremsebånd slidt
Udløbsbremse	Bremse	Savkæde løber efter	Kulbørster slidt

Regelmæssig vedligeholdelse

De nedenstående vedligeholdelsesarbejder skal udføres regelmæssigt med sigte på lang levetid og for at undgå skader og sikre fuld funktion. Garantien dækker kun, hvis disse arbejder er udført regelmæssigt og forsvarligt. Hvis dette ikke overholdes, er der fare for uheld!

Brugerne af elektrokedesaven må kun selv udføre de vedligeholdelsesopgaver, som er beskrevet i denne betjeningsvejledning. Arbejde udover dette må kun udføres af et MAKITA-serviceværksted.

Side

Generelt	Hele elektroksaven Kunststoffhus Savkæde Sværd Drivhjul Kædebremse Udløbsbremse	Regelmæssig rengøring udvendig. Se efter brud og rifter. Ved skader må man straks sørge for fagmæssig reparation. Regelmæssig efterslibning. Byttes i god tid. Vendes af og til, sådan at de belastede glideflader bliver jævnt slidt. Byttes i god tid. Byttes i god tid på serviceværksted Regelmæssig kontrol på serviceværksted. Checkes regelmæssigt i autoriseret værksted	
Før hver igangsætning	Savkæde Sværd Kædesmøring Kædebremse Udløbsbremse Afbryder Netledning Olietankdækslet	Checkes mht. skader og slibning. Kædestramning kontrolleres. Se efter skader, evt grader fjernes. Funktionskontrol. Funktionskontrol. Funktionskontrol. Funktionskontrol. Ved skader byttes den på et serviceværksted. check tætning.	32-33 29 32 31 32 31
Efter hver brug	Sværd Sværdfæste	Olieboring gøres ren. Rengøres, specielt olietransportsporet.	31 33
Opbevaring	Kædeolietank Savkæde og sværd Hele elektroksaven	Tømmes. Demonteres, rengøres og sættes ind med lidt olie. Føringssporet på sværdet rengøres. Lagres sikkert på et tørt sted. Efter længre lagring må elektroksaven checkes af et serviceværksted. (olierester kan blive sure og tilstoppe ventilen i oliepumpen).	30

Service, reservedele og garanti

Vedligeholdelse og reparationer


Vedligehold og reparation af moderne totaktsmotorer og tilhørende sikkerhedsindretninger kræver faguddannelse og et værksted som er udstyret med specialværktøj og testapparater.

MAKITA anbefaler derfor at alt arbejde som ikke er beskrevet i denne brugsanvisning overlades til et MAKITA serviceværksted.

Fagmanden har den nødvendige uddannelse, erfaring og udrustning til at give Dem den mest prisgunstige løsning til enhver tid, og hjælper Dem med råd og vink.

Henvend Dem til nærmeste MAKITA serviceværksted. Hvis De ikke har adressen glver MAKITA salgselektabet Dem gerne en adresse til nærmeste værksted.

Reservedele

Kvaliteten av de anvendte reservedele er vigtig for pålidelig og sikker drift af apparatet over længre tid. Anvend kun originale MAKITA reservedele, som er mærket med 

Kun originale dele stammer fra samme produktion som apparatet og garanterer derfor maksimal kvalitet med hensyn til materiale, målnøjagtighed, funktion og sikkerhed.

Originale reservedele og tilbehør får De hos forhandleren. Her findes også de nødvendige reservedelister for at finde de rigtige bestillingsnumrene, samt information om detailforbedringer og nyheder i reservedelstilbudet.

Vær også opmærksom på at garantiydelse gennem MAKITA-organisationen bortfalder ved brug af uoriginale dele.

Garanti

MAKITA garanterer optimal kvalitet, og overtager omkostningerne for udbedring ved udskiftning af defekte dele, i tilfælde af materiale- eller produktionsfejl, som opstår indenfor garantitiper loden.

Vær opmærksom på at enkelte lande har specielle garantibestemmelser. Spørg i tvivlstilfælde Deres leverandør. Som opstår inntentor garantinden ellen køpsdaro.

Vi beder om Deres forståelse for at vi ikke kan påtage os nogen garanti for følgende årsager til skader:

- Brugsanvisningen ikke fulgt.
- Nødvendig vedligehold og rengøring ikke udført.
- Slitage ved normal brug.
- Tydelig overbelastning på grund af vedvarende overskridelse af ydelsesgrænsen.
- Brug af ikke godkendte sværd og kæder.
- Brug af ikke godkendte sværd- og kædelængder.
- Brug af magt, forkert behandling, misbrug eller uheld.
- Overopvarmning på grund af beskidt kølelufttilførsel på motorhuset.
- Brug af uegnede reservedele eller ikke originale dele, når dette er årsag til skaden.
- Brug af uegnet eller for gammel olie.
- Skader som kan tilbageføres til indsatsforhold ved utleje.
- Indgreb fra ukyndige personer eller ukyndige reparationsforsøg.

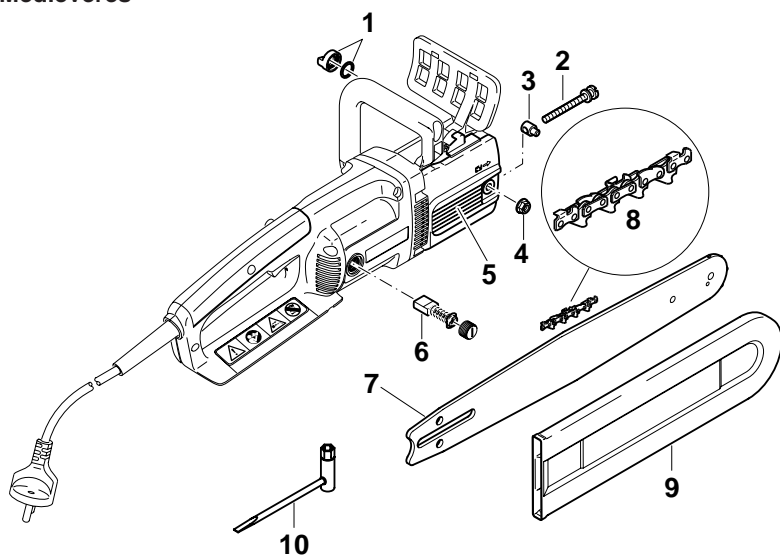
Rengørings-, service- og justeringsarbejde anderkendes ikke som garantiydelse. Alt garantiarbejde skal udføres af en MAKITA - fagforhandler.

Uddrag af reservedelslisten

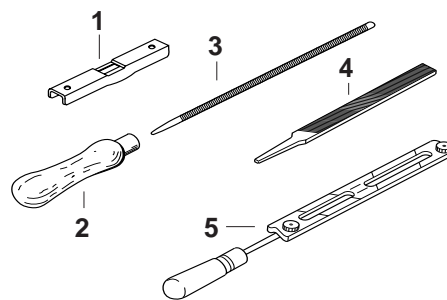
Brug kun originale MAKITA reservedele. Deres MAKITA serviceværksted sørger for reparation og bytte af andre dele.



Medleveres



Ekstra-tilbehør (ikke medleveret)



Pos.	MAKITA-nr.	Stk.	Betegnelse	3001A	3501A	4001A
1	205 114 201	1	Olietankdæksel kpl.	1	1	1
2	901 505 354	1	Skrue til kædespænder	1	1	1
3	001 213 042	1	Møtrik med tap	1	1	1
4	923 208 004	1	Monteringsmøtrik	1	1	1
5	225 213 100	1	Kædehju	1	1	1
6	957 802 410	2	Kulbørster	1	1	1
7	442 030 661	1	Sværd 30 cm	1		
7	442 035 661	1	Sværd 35 cm		1	
7	442 040 661	1	Sværd 40 cm			1
8	528 092 646	1	Savkæde 3/8" for 30 cm	1		
8	528 092 652	1	Savkæde 3/8" for 35 cm		1	
8	528 092 656	1	Savkæde 3/8" for 40 cm			1
9	952 100 633	1	Kædehylster (30-40 cm)	1	1	1
10	941 713 001	1	Kombinøgle SW 13	1	1	1

Pos.	MAKITA-nr.	Stk.	Betegnelse
1	953 100 090	1	Kædemålelære 3/8"
2	953 004 010	1	Filehæfte
3	953 003 090	1	Rundfil ø 4 mm
4	953 003 060	1	Fladfil
5	953 030 010	1	Fileholder kpl. 3/8"



Makita Werkzeug GmbH
Postfach 70 04 20
D-22004 Hamburg
Germany

Änderungen vorbehalten
Ændringer forbeholdes

Form: 995 704 112 (3.02 D, DK)