

AMMANN



Sikkerhedsbestemmelser
Driftsvejledning

ABS 68



Nærværende vejledning omfatter:

- Sikkerhedsbestemmelser
- Driftsvejledning
- Vedligeholdelsesvejledning

Denne vejledning er udfærdiget til brug for brugeren på byggepladsen og servicemanden.

Brugen af denne vejledning

- gør det nemmere at gøre sig fortrolig med maskinen
- bevirker, at forstyrrelser pga. ufagmæssig betjening undgås.

Følges serviceanvisningen,

- øges maskinens tilforlidelighed ved brugen på byggepladsen
- øges maskinens levetid
- reduceres reparationsomkostningerne og stilstandstidene.

De bedes opbevare denne vejledning på stedet, hvor maskinen benyttes.

Maskinen må kun benyttes i henhold til instruktion, idet denne vejledning iagttages.

Sikkerhedsbestemmelserne, retningslinierne fra «Tiefbau»-brancheforeningen «Sikkerhedsbestemmelser for drift af vejtrømler og jordkompressorer» samt forskrifterne vedrørende forebyggelse af ulykker skal følges.

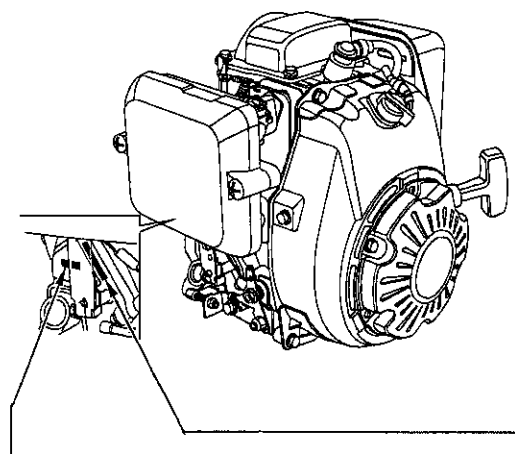
Ammann Verdichtung GmbH indestår ikke for maskinens funktion ved håndtering, der ikke svarer til den normale benyttelse, eller hvis maskinen benyttes til andre formål, end den er beregnet til.

Garantikravens bortfalder ved forkert betjening, manglende service og forkerte brændstoffer.

Garantiydelses- og ansvarsbetingelserne i Ammann Verdichtung GmbH's almindelige salgs- og leveringsbetingelser udvides ikke på grund af foranstående henvisninger.

Ændringer uden forudgående underretning herom i forbindelse med den tekniske udvikling forbeholdes.

○ Serial No.	<input type="text"/>	←	○
Fabr. No.	<input type="text"/>	←	○
Service weight (kg)	<input type="text"/>		
Power output (kW)	<input type="text"/>		
Constr. year	<input type="text"/>		
AMMANN Verdichtung GmbH		CE	
○ D-53773 Hennef	Made in Germany	○	



Venligst noter (frømgår af mærkepladen)

Maskintype: _____

Maskin-nr.: _____

Motortype: _____

Motor-nr.: _____

Ammann Verdichtung GmbH

Josef-Dietzgen-Straße 36 • D-53773 Hennef / Postfach 11 63 • D-53758 Hennef

FAX +49 2242/8802-59 • FAX +49 2242/8802-89 (Service)

1.	Sikkerhedsbestemmelser	2
2.	Tekniske data	4
3.	Betjening	
3.1	Beskrivelse	6
3.2	Inden ibrugtagning	6
3.3	Betjening motor	7
3.4	Drift	8
4.	Transport	
4.1	Transport og læsning	9
5.	Vedligeholdelse	
5.1	Generelle henvisninger	10
5.2	Vedligeholdelsesoversigt	10
5.3	Smøreskema	11
5.4	Firmaalternativt smøremiddelskema.	11
5.5	Vedligeholdelsesarbejder motor	12
5.6	Vedligeholdelse af maskine	13
6.	Afhjælpning af fejl	
6.1	Generelle henvisninger	15
6.2	Fejlafhjælpningsskema	15

1. Sikkerhedsbestemmelser

Denne Ammann-maskine svarer til nutidens niveau og gældende tekniske forskrifter og regler. Alligevel kan der opstå fare for personer og materielle genstande, hvis:

- den anvendes til andre formål, end den er beregnet til
- den betjenes af personale, der ikke er uddannet
- den ændres eller ombygges ufagmæssigt
- sikkerhedsbestemmelserne ikke følges

Derfor skal de personer, der beskæftiger sig med betjening, service eller reparation af maskinen, læse sikkerhedsbestemmelserne og følge disse. Eventuelt kan det udførende firma få dette bekræftet ved underskrift.

Desuden skal naturligvis følgende overholdes:

- gældende forskrifter til forebyggelse af ulykker
- almene anerkendte sikkerhedstekniske og færdselsretlige bestemmelser
- landsspecifikke bestemmelser

Anvendelse til beregnede formål

Denne maskine må kun anvendes til:

- Komprimering af alle slags jordarter
- Reparationsarbejder af alle slags jordarter
- Befæstelse af veje
- Arbejder i grøfter
- Underfyldning og komprimering af rabatter

Anvendelse til ikke beregnede formål

Der kan opstå fare ved omgangen med maskinen, hvis den benyttes af ikke uddannet personale, usagkyndigt, eller hvis den anvendes til andre formål, end den er beregnet til.

For eksempel:

- Arbejder i horisontal retning
- Nedramning af pæle
- Vibrering af SF-sten

Hvem må betjene maskinen?

Kun uddannede, instruerede og dertil betroede personer over 18 år må køre og betjene maskinen. Kompetencerne skal fastlægges klart ved betjeningen og følges.

Personer, der er påvirket af spiritus, medikamenter eller stoffer, må ikke betjene, vedligeholde eller reparere maskinen. Vedligeholdelse og reparation kræver særlige kendskaber og må kun udføres af uddannet fagpersonale.

Ombygning og ændring af maskinen

Egenmægtige ændringer af maskinen er ikke tilladt af sikkerhedsmæssige grunde.

Originale dele og tilbehør er specielt konciperet til maskinen. Vi gør udtrykkeligt opmærksom på, at reservedele og specialudstyr, der ikke er leveret af os, heller ikke er godkendt af os. Montering og/eller anvendelse af disse dele kan også have negativ indflydelse på den aktive og/eller passive sikkerhed.

Producenten indestår ikke for skader, der måtte opstå i forbindelse med brugen af ikke originale dele eller specialudstyr.

Sikkerhedshenvisninger i drifts- og servicevejledning

I driftsvejledningen anvendes følgende betegnelser hhv. tegn til særligt vigtige angivelser:



særlige angivelser vedrørende den økonomiske anvendelse af anlægget/maskine

Bemærk



særlige angivelser hhv. påbud og forbud til forebyggelse af skader

OBS



angivelser hhv. påbud og forbud til forebyggelse af person- eller omfangsrige materielle beskadigelser

Fare

Læsning af maskine

Maskinen skal sikres, så den ikke vælter eller glider.

Personer er i livsfare, hvis de går ind under svævende last eller opholder sig under svævende last.

Undgå svingende bevægelser, når maskinen er i svævende tilstand. Maskinen skal sikres, så den ikke sætter sig i bevægelse, glider eller vælter på transportkøretøjer.

Start af maskine

Før start

Gør Dem fortrolig med betjenings- og styreanordningerne, maskinens arbejdsmåde og arbejdsomgivelserne.

Benyt personligt beskyttelsesudstyr (beskyttelseshjelm, sikkerhedssko etc.)

Benyt høreværn.

Inden start kontrolleres om:

- maskinen har visuelle mangler
- alle beskyttelsesanordninger er sat på plads og fastgjort
- betjeningsselementerne fungerer
- olie og brandfarligt materiale er fjernet fra maskinen
- fedt, olie brændstoffer, snavs, sne og is på håndgreb er fjernet.

Maskinen må kun anvendes, hvis der regelmæssigt udføres vedligeholdelsesarbejder.

Start i lukkede rum

Udstødningsgas er livsfarlig! Derfor skal der sørges for tilstrækkelig frisk luft ved start i lukkede rum!

Drift

Maskinen skal styres således, at hænderne ikke kvæstes på grund af faste genstande, kvæstelsesfare.

lagtag unormal støj og røgudvikling. Konstater fejlen og lad den udbedre. Omdrejningstal-indstillingsgrebet må ikke fastholdes i området under I, da centrifugalkoblingen ellers ødelægges.

Slip aldrig maskinen, når motoren er i gang.

Hold fødderne borte fra stampefodpladen

Henstilling af maskine

Maskinen henstilles så vidt muligt på en jævn fast overflade. Inden maskinen forlades, skal den sikres, så den ikke vælter.

Optankning

Optankning må kun foretages, når motoren er slukket. Optankning i lukkede rum er forbudt. Åben ild og rygning er forbudt. Pas på ikke at spilde brændstof. Hvis der er løbet brændstof ud, skal det opsamles, ellers trænger det ned i jorden. Brændstoffdampe må ikke indåndes.

Vedligeholdelsesarbejder

Vedligeholdelsesarbejder må kun udføres af kvalificerede og dertil betroede personer.

Ubeføjede personer skal holdes borte fra maskinen. De må ikke udføres vedligeholdelsesarbejder, når motoren er i gang. Stil maskinen på en jævn og fast overflade.

Arbejder på brændstofanlæg

Åben ild, rygning og spildning af brændstof er forbudt. Hvis der er løbet brændstof ud, skal det opsamles, ellers trænger det ned i jorden. Brændstoffet skal bortskaffes miljøvenligt. Brændstoffdampe må ikke indåndes.

Arbejder på motor

Der må ikke komme snavs i luftkanalen, når der arbejdes på luftfiltret.

Der må ikke arbejdes på udstødningen, når den er varm, forbrændingsfare!

Forbrændingsrester må ikke komme ind i cylinderen, når der arbejdes på motorudstødningskanalen.

Stemplet må ikke berøres med rengøringsværktøjet.

Arbejder på stampefoden

Hvis olien løber over, skal den tørres af. Udløbet olie opsamles og bortskaffes miljøvenligt.

Materialer tilsmurt med olie skal opbevares i en speciel, ekstra mærket beholder og bortskaffes miljøvenligt.

Rengøringsarbejder

Rengøringsarbejder må ikke udføres, når motoren er i gang.

Der må aldrig anvendes benzin eller andre brandfarlige stoffer til rengøring.

Elektriske dele og isoleringsmateriale må ikke udsættes for direkte stråle ved rengøring med en dampstrålerenser, eller de skal afdækkes forinden.

Vandstrålen må ikke holdes direkte i luftfiltret, udstødningen eller i luftindsugningsåbningen.

Efter vedligeholdelsesarbejdernes afslutning

Alle beskyttelsesanordninger skal sættes på plads igen efter vedligeholdelsesarbejdernes afslutning.

Reparation

Reparationer må kun udføres af kvalificerede og dertil betroede personer.

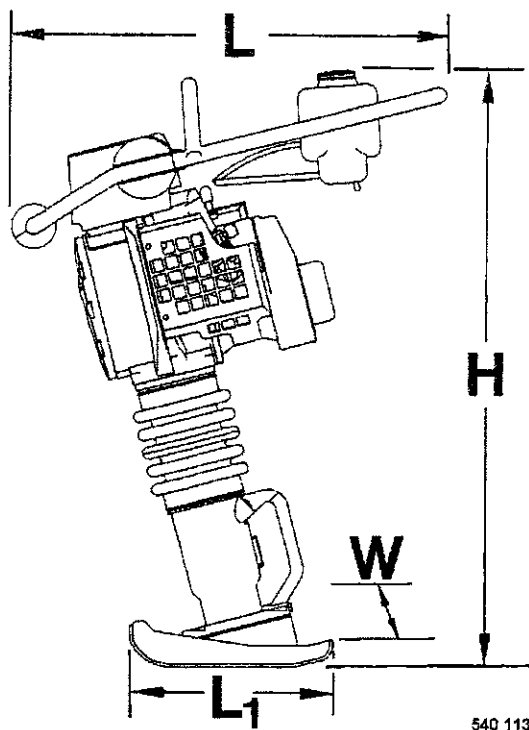
Udstødningsgas er livsfarlig! Derfor skal der sørges for tilstrækkelig frisk luft ved start i lukkede rum!

Hæng et advarselsskilt på styrestangen, hvis maskinen er defekt.

Kontrol

Vejvalser, grøftevalser og vibrationsplader skal kontrolleres af en sagkyndig efter behov i henhold til driftstiden og de driftsmæssige forhold, men dog mindst en gang om året af hensyn til sikkerheden.

2. Tekniske data



ABS 68

1. Mål	
L	670 mm
L1	345 mm
H	1040 mm
W	280 mm
2. Vægt	
Driftsvægt (CECE)	68 kg
3. Motor	
Motor	Honda GX 100
Type	1-cyl., 2-takt-benzin
Ydelse ISO 9249	3.1 kW (4.2 hk)
Omdr.tal	4300 1/min
Køling	Luft
Tankindhold	2,5 l
Brændstofforbrug	ca. 0,7 l/h
4. Vibration	
Slagtal	680 1/min
Spring	indtil 60 mm
Arbejdshastighed	indtil 13,5 m/min
Overfladeeffekt	indtil 210 m ² /h
Komprimeringsdybde, max.	indtil 50 cm
Enkeltslagsarbejde	95 J

5. Støj og vibrationsangivelse

Støjangivelserne nedenfor er i henhold til EF-maskindirektiv i udgaven (91/368/EØF) beregnet ved et nominelt omdrejningstal af drivmotoren og tilkoblet vibration samt ved opstilling af maskinen på et elastisk terræn. Under driften kan der opstå afvigende værdier, hvilket afhænger af driftsbetingelserne

5.1 Støjangivelse*

Den i henhold til bilag 1, afsnit 1.7.4.f i EF-maskindirektiv forlangte støjangivelse udgør for:

Lydtryksniveau på betjeningspladsen L_{pA}	94 dB
Målt støjefektniveau $L_{WA,m}$	105 dB
Garanteret støjefektniveau $L_{WA,g}$	108 dB

Disse støjværdier er beregnet i henhold til ISO 3744 for lydtrykseffektniveau (L_{WA}) hhv. ISO 6081 for lydtryksniveau (L_{pA}) på betjeningspladsen.

5.2 Vibrationsangivelse

Den i henhold til bilag 1, afsnit 3.6.3.a i EF-maskindirektiv nødvendige angivelse af hånd-arm-vibrationsværdier:

Den vejede effektivværdi af accelerationen, beregnet ifølge ISO 8662 part 1, udgør	5.6 m/s ²
--	----------------------



*Da det tilladte bedømmelses-støjniveau på 89 dB (A) kan overskrides ved denne maskine, skal operatøren benytte høreværn.

3. Betjening

3.1 Beskrivelse

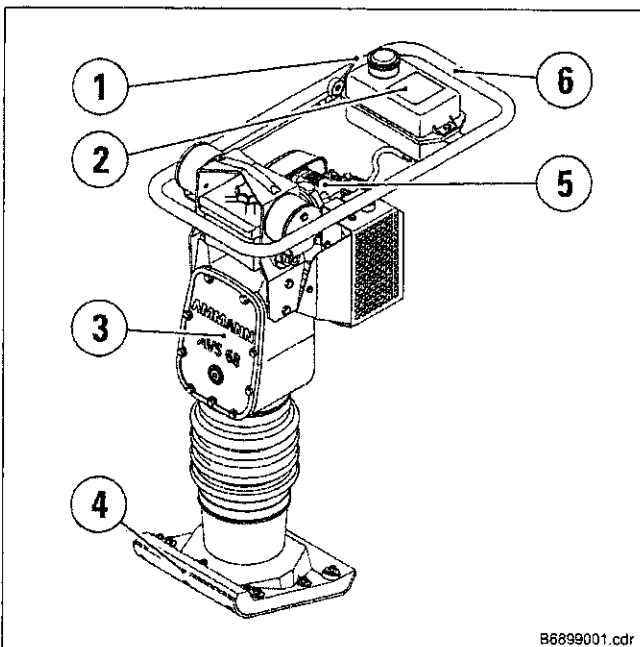
Vibrationsstamper ABS 68 er en tilforladelig komprimeringsmaskine, der overbeviser takket være den stabile og robuste konstruktion.

2-takt-motor driver krumtapdrevet via centrifugalkobling og gear.

Maskinen må kun anvendes til:

- Komprimering af alle slags jordarter
- Reparationsarbejder af alle slags jordarter
- Befæstelse af fortovestier
- Arbejder i grøfter
- Underfyldning og komprimering af rabatter

3.1.1 Oversigt



B6899001.cdr

- 1 Gashåndtag
- 2 Brændstoftank
- 3 Centrifugalkobling/krumtapdrev
- 4 Stampefod
- 5 Motor
- 6 Holdebøjle

3.2 Inden ibrugtagning



Benyt personligt høreværn - høreskade!

lagttag sikkerhedsbestemmelserne.

lagttag drifts- og vedligeholdelsesvejledningen.

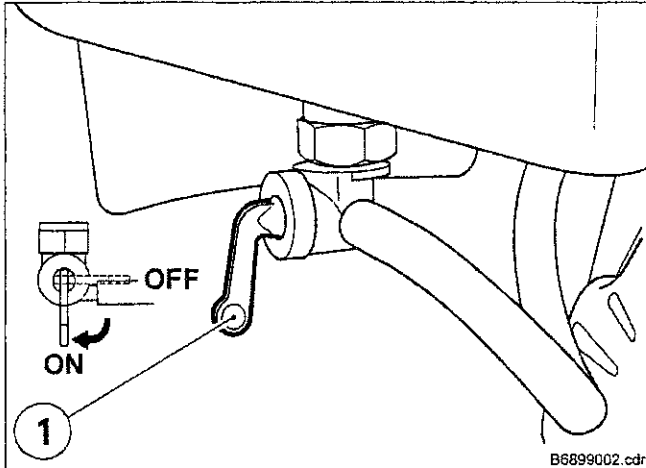
Læs driftsvejledningen for motoren. lagttag de her angivne henvisninger vedrørende sikkerhed, betjening og vedligeholdelse.

- Stil maskinen på et jævnt terræn
- Kontrollér
 - Brændstofforråd
 - Olieindhold stampefod
 - Brændstoftank og ledninger for tæthed
 - Bælg for beskadigelse og utæthed
 - Skrueforbindelser for fastgørelse
 - Motorens og maskinens tilstand
- Fyld smøremidler på, hvis de mangler, i henhold til smøremiddelskemaet

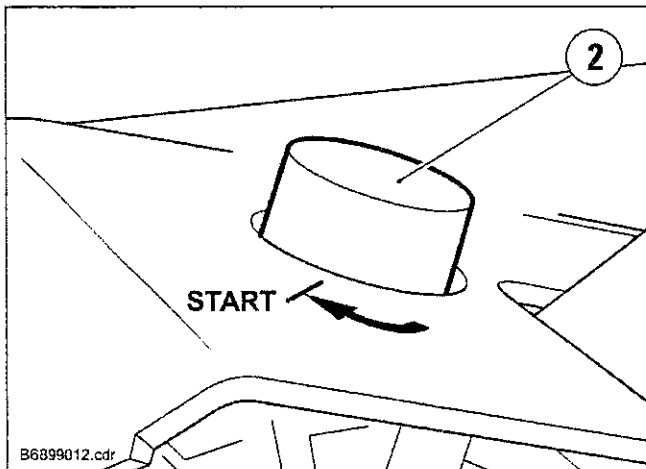
3.3 Betjening motor

3.3.1 Starte motor

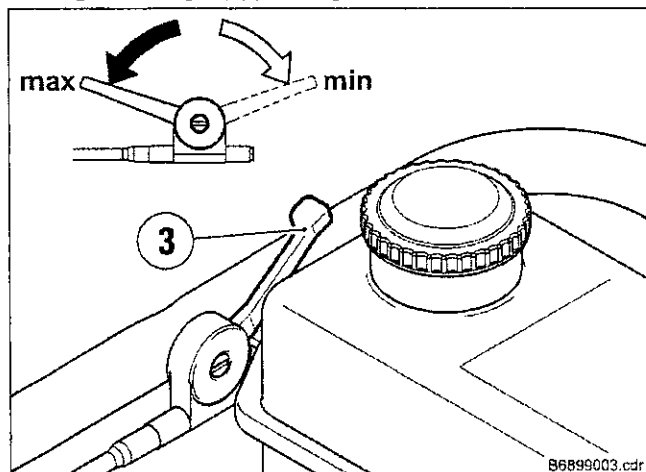
- Stil brændstofhanen (1) på «ON».



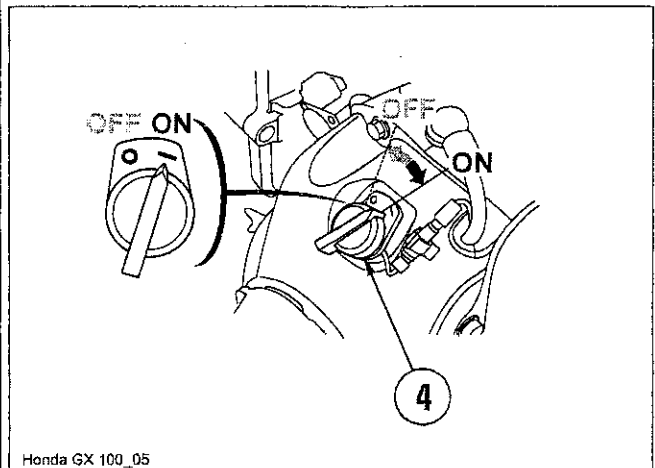
- Skub chokerhåndtaget (2) til «START».



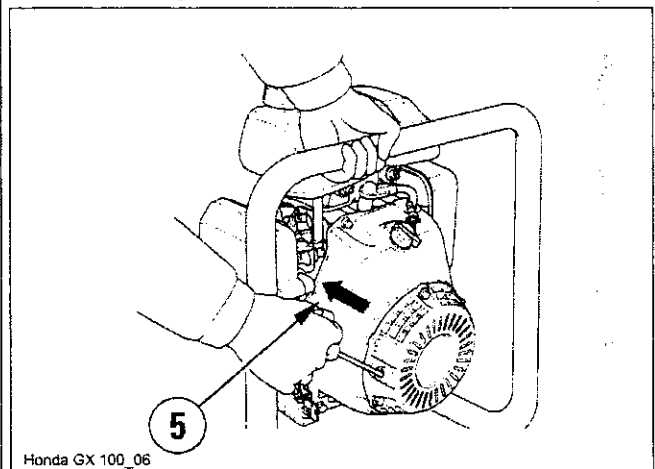
- Stil gashåndtaget (3) på fuld gas.



- Drej motorafbryder (4) til «ON».



- Træk lidt i startgrebet (5) til der mærkes modstand, træk derefter kraftigt.



Startgrebet (5) må ikke springe tilbage mod motoren. Led startovet tilbage til udgangsstillingen med hånden for at undgå beskadigelse af starter.

Choker (2) skal ikke benyttes, når motoren er varm og ved høj udetemperatur.

Når motoren er i gang:

- Stil omdrejningstalhåndtaget på tomgang.
- Lad motoren løbe varm i 1 ... 2 min.
- Stil chokerhåndtaget (2) på «OPEN», mens motoren bliver varm

3.3.2 Standse motor

- Stil gashåndtaget (3) på «min».
- Drej motorafbryderen (4) til «OFF».
- Stil brændstofhanen (1) på «OFF».



Bemærk

I nødsituationer drejes motorafbryderen til «OFF» for at standse motoren.

3. Betjening

3.4 Drift



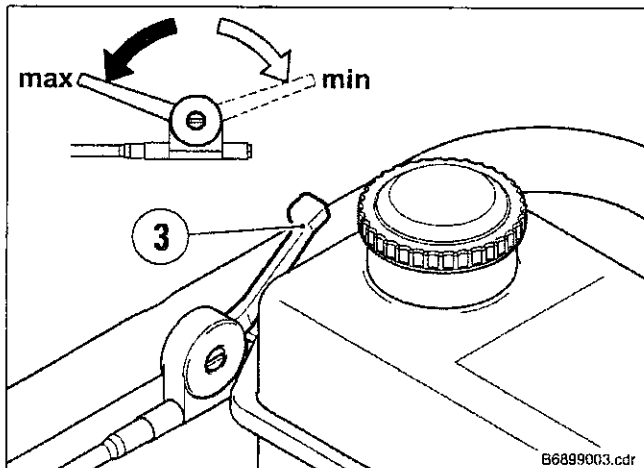
Ulykkesfare!

Maskinen må kun styres med styrestangen, der ikke må løftes under driften.

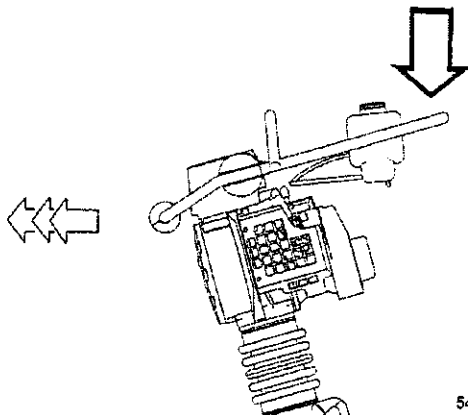
Hold altid motoren under opsyn, når motoren er i gang.

Benyt høreværn.

- Stil gashåndtaget (3) på «max»; maskinen arbejder med højeste frekvens.



- For at opnå en jævn løbeadfærd indstilles gashåndtaget, alt efter jordens beskaffenhed og fasthed, i området over centrifugalkoblingens indkoblingsomdrejningstal.
- Ganghastigheden fremad kan påvirkes på to måder:
 - Ved ændring af hældning:
Fremadhældning = hurtigt fremad
Bagudhældning = langsomt fremad
 - Ved belastning af stang:
Ingen belastning = langsomt fremad
Stærk belastning = hurtigt fremad



Mængden af komprimeringsmaterialet bør ikke være større end vibrationsstamperen kan overvinde i fremdrift.

4.1 Transport og læsning



Ulykkesfare!

Sørg for at personer ikke bliver udsat for fare, hvis maskinen tipper af eller skrider.

Maskinen fastsures således, at den ikke kan bevæges, skride og vælte.

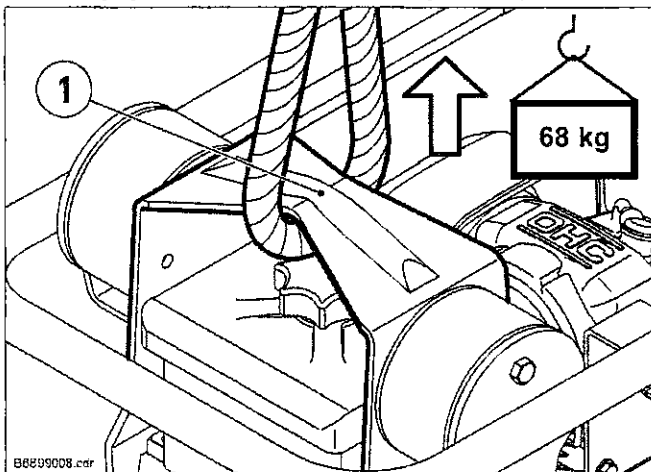
Løftegrej må kun fastgøres i den dertil beregnede travers, hvis maskinen skal løftes.

Maskinen må ikke svinge meget i svævende tilstand.

Det er forbudt at stå under svævende last.

Der må kun anvendes sikkert og bæredygtigt løftegrej.

Sæt løftegrejet i traversen (1) ved læsning af stampere.



5. Vedligeholdelse

5.1 Generelle henvisninger

Grundig vedligeholdelse:

- ⇒ længere levetid
- ⇒ større funktionssikkerhed
- ⇒ færre afbrydelser
- ⇒ større tilforlidelighed
- ⇒ lavere reparationsudgifter
- lagttag sikkerhedsbestemmelserne!
- Motoren skal være slukket, når der udføres vedligeholdelsesarbejder.
- Fjern tændrørshætten inden der udføres vedligeholdelsesarbejder
- Rengør motoren og maskinen, inden der udføres vedligeholdelsesarbejder

- Stil maskinen på et jævnt terræn og sikre den så den ikke kan bevæges eller skride.
- Sørg for en sikker og miljøvenlig bortskaffelse af driftsmidler og udskiftningsdele.
- Undgå ubetinget kortslutninger på strømførende kabler.
- Ved rengøring af maskinen med højtryksvandstråle må elektriske komponenter ikke afsprøjtes direkte.
- Efter rengøring udblæses komponenterne med trykluft for at undgå krybestrøm.

5.2 Vedligeholdelsesoversigt

Arbejder	Intervalle							
	dagligt	20 h	50 h	100 h	200 h	500 h	ved Behov	
Rengøre maskinen	●							
Kontrol luffilter ¹⁾	●							
Rengøre luffilter ¹⁾			●				●	
Skifte luffilterindsats ^{1) 2)}					●		●	
Kontrollere/rende tændrør ^{1) 2)}				●				
Skifte tændrør ^{1) 2)}					●			
Stampesystem: Kontrol af oliestand	●							
Stampesystem: Olieskift ²⁾					●			
Kontrol af gummipuffer				●				
Kontrol af skrueforbindelser for fastgørelse				●				
① ⇒ første gang iagttages ¹⁾ Motor-driftsvejledningen ²⁾ mindst 1x om året								

5. Vedligeholdelse

5.3 Smøreskema

Smørested	Mængde [l]	Skifteinterval [driftstimer]	Smøremiddel	Best.nr.
Stampesystem	1,5	200 eller årligt	Motorolie API SG-CE SAE 10W40	806 01 100

5.4 Firmaalternativt smøremiddelskema

	Motorolie API SG-CE SAE 10W40	Gearolie iflg. JDM J 20 A	Spec. hydro-olie ISO-VG 32	ATF olie
DEUTZ OEL	HD-C 10W40 TLL 10W40*	GO-SP	Spec. Hydro-Öl W32 H-EP 32 BA**	Dexron II D
ARAL	Multi Turboral	Fluid HGS	—	Dexron II D
BP	Vanellus Multigr. Vanellus FE*	Hydromatic TF-SD	Energol EHPM 32	Dexron II D
ESSO	XD 3+LDX CDX	Torque Fluid 56	Univis N 32	Dexron II D
FINA	Kappa FE; Kappa Turbo DI	Transfluid AS	Hydran TSX 32 Biohydran TMP 32**	Finamatic II D
SHELL	Engine Oil DG 1040	Donax TD	Tellus W 32 Naturelle HFE 32**	Donax TA Donax TX
TOTAL	Rubia XT Rubia FE*	—	—	Dexron II D
Fuchs DEA	Titan Unic MC	Titan Hydra	Renolin ZAF 520 Plantohyd 32 S**	Titan ATF 3000

* delsyntetiske letløbsolie

** Biologisk nedbrydelig multigrade-hydraulikolie på esterbasis; blandbarheden og forlængeligheden med mineraloliebaserede samt med biologisk nedbrydelige hydraulikolier bør kontrolleres i hvert enkelt tilfælde. Restmineralolieindholdet bør reduceres iht. VDMA-enhedsblad 24 569.

5. Vedligeholdelse

5.5 Vedligeholdelsesarbejder motor



I denne driftsvejledning er de daglige vedligeholdelsesarbejder på motoren kun angivet lagttag motor-driftsvejledningen og de her angivne vedligeholdelseshenvisninger og -intervaller.

5.5.1 Påfyldning af brændstof



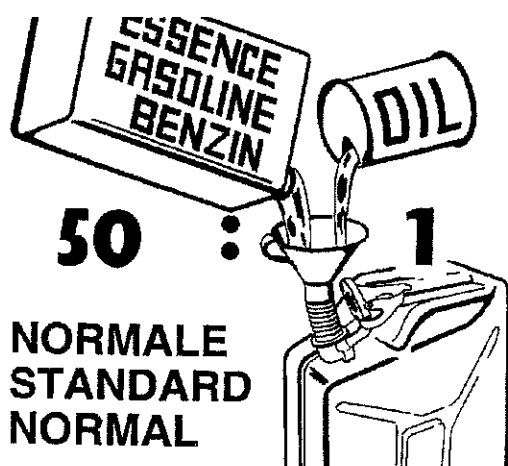
Brandfare!

Tank kun, når der er slukket for motoren og brændstofhanen er lukket. Spild ikke brændstof!

Indånd ikke brændstoffdampe.

Ingen åben ild og rygning forbudt!

Blandingsforhold med totakts-motorolie 50:1



540004

Brændstof:

Blyfri normalbenzin iht. EN 228

Olie:

Der skal prinipielt anvendes totakts-motorolie, hvorved olien også må være selvblandende.

En uegnet olie fører til en hurtig kulaflejring i motorens udstødningskanal.

Blandingstabel

Normalbenzin		To-takt-motor-olie	
Liter	Liter	mℓ	
50	1,0	1000	
10	0,2	200	
5	0,1	100	
2	0,04	40	

- Benzin og olie blandes ved at blive rystet godt sammen i en ren beholder i ca. 1 minut. Blandingsbeholderen må ikke fyldes helt.
- Rens området omkring brændstofpåfyldningsstuds
- Åbn brændstof-påfyldningsstuds og kontrollér brændstofniveauet visuelt
- Efterfyld evt. brændstof (max. 2.5 ℓ)
- Luk tankdækslet

5.5.2 Rense/udskifte luftfilter

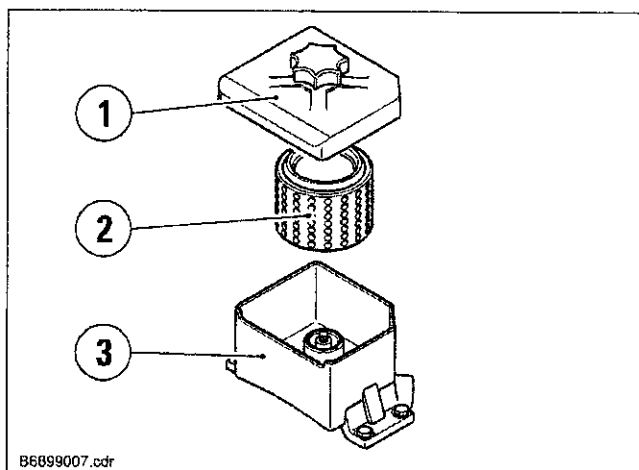


Motoren må ikke være i gang uden luftfilter, derved slides motoren hurtigere.

Der må ikke komme støv ind i karburatoren. Fare for motorskader.

Filterpatronen skal ubetinget udskiftes:

- ved beskadigelse af tætning eller patron
- efter rensning 3 gange eller senest efter 1 år
- ved aflejring af sod på filterpatronen.



- Løsgør dækslet til huset (1) og tag det af.
- Tag filterpatronen (2) forsigtigt ud.

Rensning



Øjenskader! Benyt beskyttelsesbriller

- Udblæs filterpatronen (2) med tør trykluft (max. 5 bar) indefra og udefter eller
- Rens filterpatronen i lunkent vand tilsat et gængs vaskemiddel til finvask og sving den frem og tilbage.



Til rensning af filterpatronen må der aldrig anvendes benzin, rengøringsopløsninger med et lavt flammepunkt eller varme væsker.

- Skyl den grundigt med koldt vand.
- Ryst den og lad den tørre godt.
- Kontrollér filterpatronen med lys efter rensning for beskadigelse.
- Notér antallet af rensninger på filterdækslet (1)
- Sæt filterpatronen forsigtigt på plads igen.
- Sæt filterdækslet på og skru det fast.

5.6 Vedligeholdelse af maskine

5.6.1 Rengøring

Rengør maskinen hver dag.



Efter rengøringen skal alle kabler, slanger, ledninger og forskruninger kontrolleres for løse forbindelser, skuresteder og andre beskadigelser.

5.6.2 Tilspændingsværdier

Ø	8.8		10.9		12.9	
	Nm	ft lb	Nm	ft lb	Nm	ft lb
M 4	3	2	4,4	3	5	4
M 5	6	4	8,7	6	10	7
M 6	10	7	15	11	18	13
M 8	25	18	36	26	43	31
M 10	49	36	72	53	84	61
M 12	85	62	125	92	145	106
M 14	135	99	200	147	235	173
M 16	210	154	310	228	365	269
M 18	300	221	430	317	500	368
M 20	425	313	610	449	710	523
M 22	580	427	830	612	970	715
M 24	730	538	1050	774	1220	899

Styrkeklasse for skruer med ubehandlet, usmurt overflade.

Værdierne giver en 90 % udnyttelse af strækgrænsen ved et friktionskoefficient på $\mu = 0,14$.

Overholdelse af tilspændingsværdierne kontrolleres med momentnøgler.

Ved anvendelse af smøremidlet MoS2 gælder de angivne værdier ikke.



Selvsikrende møtrikker skal udskiftes hver gang de monteres.

5.6.3 Skruerforbindelser

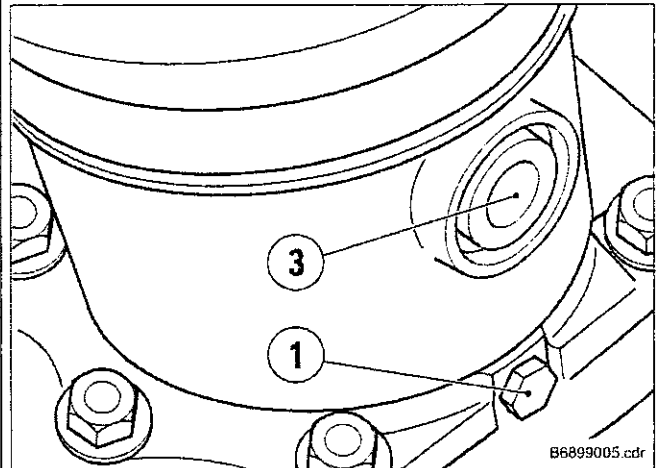
Ved vibrationmaskiner er det vigtigt at kontrollere skruerforbindelserne for fastgørelse med jævne mellemrum. lagttag tilspændingsværdierne.

5.6.4 Kontrol af gummipuffer

Kontrollér gummipufferet for revner og udbrydning samt fastgørelse; det skal udskiftes omgående ved beskadigelse.

5.6.5 Olieskift stampesystem

- Fjern olieaftapningsskruen (1).



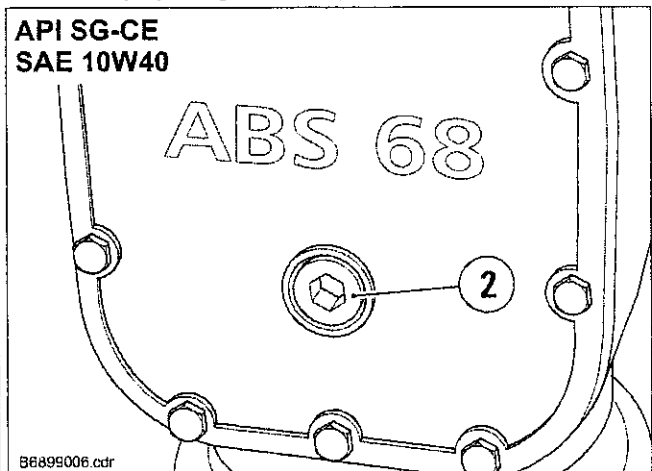
- Udtjent olie opsamles.



Udløber olie skal opsamles og bortskaffes miljøvenligt.

- Efter aftapning af udtjent olie
- Rens olieaftapningsskruen (1) og monter den; anvend evt. en ny pakring.
- Skru oliepåfyldningsskruen (2) ud

API SG-CE
SAE 10W40



- Fyld olie i til midten af skueglas (3). Oliemængde og kvalitet, se smøreskema
- Rens og monter oliepåfyldningsskruen (2); anvend evt. en ny pakring.

6. Afhjælpning af fejl

6.1 Generelle henvisninger

- lagttag sikkerhedsbestemmelserne.
- Reparationsarbejder må kun udføres af kvalificerede og dertil betroede personer.
- Læs endnu engang drifts- og vedligeholdelses-vejledningen om rigtig betjening og vedligeholdelse i tilfælde af driftsforstyrrelser.
- Hvis De ikke selv kan finde årsagen til fejlen og afhjælpe den, så kontakt venligst en Ammann-service filial.

- Kontrollér altid først lettilgængelige steder hhv. hvor kontrollen er enkel (sikringer, lysdioder osv.).
- Roterende dele må ikke berøres.

6.2 Fejlafhjælpningsskema

Fejl	Mulig årsag	Afhjælpning
Motoren starter ikke	Tom brændstoftank Tændgnist udebliver Tændingskontakt defekt	Fyld tanken op Udskift tændrøret Lad skaden udbedre Udskift tændingskontakten
Motoren tørner ikke ved aktivering af starter	Starter defekt Fjeder brækket	Udskift starter Udskift starter
Starttov på reverseringsstarter springer ikke tilbage til udgangsstilling	Snavset Fjeder brækket	Rens starter Udskift starter
Motoren opnår ikke fuldt omdrejningstal	Gastræk defekt Forkert gastrækindstilling Luftfilter tilstoppet Motor defekt Karburator defekt	Udskift Indstil gastræk Rens filterpatronen eller udskift den Udskift motor/lad skaden udbedre. Udskift karburatoren
Motoren løber med højt omdrejningstal, men der er ingen vibration	Centrifugalkobling defekt Plejlstang brækket	Udskift centrifugalkoblingen Lad Ammann-kundeservice udskifte den