

# Betjeningsvejledning

Kære kunde.

Tak for den tillid, du har vist os ved at købe dit nye elektrværktøj fra Metabo. Alle Metabos elektrværktøjer testes omhyggeligt og underkastes Metabos kvalitetssikrings strenge kvalitetskontrol. Men levetiden for et elektrværktøj afhænger i høj grad også af dig selv. Læs omhyggeligt informationerne i denne betjeningsvejledning og i vedlagte dokumentation. Jo mere omhyggeligt du behandler dit Metabo elektrværktøj, desto længere har du glæde af det.

## Indholdsfortegnelse

- 1 Overensstemmelseserklæring
- 2 Tilsigtet anvendelse
- 3 Oversigt
- 4 Særlige sikkerhedsforskrifter
- 5 Specielle produktgenskaber
- 6 Ibrugtagning
- 7 Anvendelse
  - 7.1 Tænd og Sluk
  - 7.2 Påsætning af splintbeskytter
  - 7.3 Indstilling af omdrejningstal
  - 7.4 Indstilling af savklingens pendulbevægelse
  - 7.5 Spånbortsugning
  - 7.6 Savning uden spånbortsugning
  - 7.7 Savning tæt ved væg
  - 7.8 Smigskæring
- 8 Tips og gode ideer
- 9 Vedligeholdelse
- 10 Tilbehør
  - 10.1 Påsætning af cirkel- og parallelføring
  - 10.2 Smigskæring med cirkel- og parallelføring
- 11 Reparationer
- 12 Miljøbeskyttelse
- 13 Tekniske data

## 1 Overensstemmelseserklæring

Vi erklærer under almindeligt ansvar at dette produkt er i overensstemmelse med de på side 2 angivne normer og direktiver.

## 2 Tilsigtet anvendelse

Stiksaven er egnet til savning i metaller og stålplade, træ og træliggende materialer, kunststoffer og tilsvarende materialer. Al anden form for anvendelse er forbudt.

Brugeren er selv ansvarlig for skader forårsaget ved utilsigtet anvendelse af stiksaven.

Arbejdstilsynets sikkerhedsbestemmelser og vedlagte sikkerhedsforskrifter skal overholdes.

### 3 Oversigt

Se side 3.

- 1 Stillehjul forindstilling og trinløs ændring af omdrejningstallet
- 2\* Spærreknop til fastlåsning af afbryderen - kontinuerligt arbejde (STEB 105, STEB 105 Plus)
- 3\* Afbryder (STEB 105, STEB 105 Plus)
- 4\* Skydekontakt (STE 105, STE 105 Plus)
- 5 Drejeknapp til indstilling af savklings pendulbevægelse
- 6 Beskyttelsesbøjle
- 7\* Savklinge-lynopspænding (STE 105 Plus, STEB 105 Plus) / Klingeholder (STE 105, STEB 105)
- 8 Beskyttelsesskærm
- 9 Splintbeskytter
- 10 Stiksavklinge
- 11 Beskyttelsesplade (medfølger ikke)
- 12 Sål
- 13 Sugestuds
- 14 Rum til sekskantnøgle
- 15 Sekskantnøgle

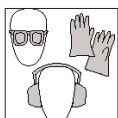
\* afhængig af udstyr

### 4 Særlige sikkerhedsforskrifter

Læs vedlagte **Sikkerhedsforskrifter (rødt hæfte)** og hele betjeningsvejledningen grundigt igennem, før maskinen tages i brug. Opbevar alle medfølgende dokumenter og sørg for, at disse medfølger, hvis maskinen skifter ejer.



Af hensyn til din egen sikkerhed og til beskyttelse af maskinen bør tekstpassager, der er mærket med dette symbol, følges nøje!



Brug altid sikkerhedsbriller, høreværn, arbejdshandsker og solidt fodtøj, når du arbejder med elektriværktøjet!

### 5 Specielle produktgenskaber

Lavtliggende savklinge-styrerulle med føringsnot - for nøjagtig skæring.

5-trins indstilling af pendulbevægelsen giver høj skæreydelse.

Robust gearhus i trykstøbt alu-gods med god varmeafledning til beskyttelse mod overophedning.

### 6 Ibrugtagning



**Kontrollér, at netspændingen og -frekvensen på typeskiltet stemmer overens med det aktuelle forsyningsnet, inden du tager stiksaven i brug!**



**Maskinen må ikke køre uden savklinge!**



**Tag stikket ud af stikkontakten, før der skiftes savklinge.**

#### Isætning af savklinge

Klap beskyttelsesbøjlen (6) op eller tag beskyttelsesskærmen (8) af:

Åbn beskyttelseskappen (8) ved riflingen ved at trække den fra hinanden og derefter trække beskyttelseskærmen (8) fremad og af.

**STE 105, STEB 105:** Løsn skruen. Før savklingen (10) ind i klingeholderen (7) indtil stop.

Savklingen skal sidde rigtigt i føringsnoten på styrerullen. Spænd skruen fast.

**STE 105 Plus, STEB 105 Plus:** Drej spændegrebet på savklinge-lynopspændingen (7) indtil stop.

Før savklingen (10) ind i lynopspændingen (7) indtil stop.

Savklingen skal sidde rigtigt i føringsnoten på styrerullen.

Slip spændegrebet.

## 7 Anvendelse

### 7.1 Tænd og Sluk



**Sørg for, at elektrværktøjet ikke kan starte utilsigtet: Sluk for elektrværktøjet, når stikket tages ud af stikkontakten, eller hvis der opstår strømafbrydelse!**

#### STE 105, STE 105 Plus:

##### Tænd

Tryk skydekontakten (4) fremad.

1 Tændt

##### Sluk

Tryk på den bageste del af skydekontakten (4). Skydekontakten (4) springer tilbage.

0 Slukket

#### STEB 105, STEB 105 Plus:

Tryk på afbryderen (3).

##### Kontinuerligt arbejde

Tryk afbryderen (3) helt ind til stop og hold den inde.

Tryk så på spærreknappen (2) og hold den inde.

Slip først afbryderen (3) og derefter spærreknappen (2).

Frigøres ved at trykke afbryderen (3) ind til stop og slippe den igen.

### 7.2 Påsætning af splintbeskytter

Sæt splintbeskytteren (9) på sålen (12) indtil stop.

### 7.3 Indstilling af omdrejningstal

Anbefalede indstillinger, se side 2.

### 7.4 Indstilling af savklingens pendulbevægelse

Drej knappen (5).

0 = pendulbevægelsen er slået fra

5 = maksimal pendulbevægelse

Anbefalede indstillinger, se side 2.

### 7.5 Spånbertsugning

Optimal bortsugning opnås ved at anvende beskyttelseskærmen (8).

Til bortsugning af savspåner tilsluttes en egnet støvsuger til sugestudsden (13).

#### Påsætning af sugestudsden

Skyd sugestudsden (13) på indtil stop.

#### Aftagning af sugestudsden

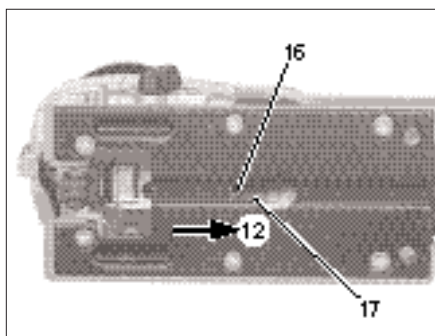
Træk sugestudsden (13) ud.

### 7.6 Savning uden spånbertsugning

Tag beskyttelseskærmen (8) af.

Vip beskyttelsesbøjlen (6) ned.

### 7.7 Savning tæt ved væg

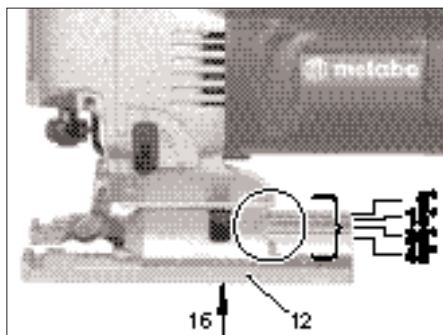


Tag beskyttelseskærmen (8) og splintbeskytteren (9) af.

Løsn unbracoskruen (16) i sålen (12) og anbring sålen i den forreste holder (17).

Spænd unbracoskruen (16) fast.

## 7.8 Smigskæring



Tag beskyttelsesskærmen (8), splintbeskytteren (9) og sugestuds (13) af. Løsn unbracoskruen (16) i sålen (12). Skyd sålen (12) fremad, vend den og skyd den bagud og ind i en af indstillingsrillerne. Spænd unbracoskruen (16) fast. Den indstillede vinkel aflæses ved hjælp af tallet på sålens sokkel. Vinkelstillingerne 15°, 30° og 45° er angivet ved hjælp af faste indstillingsriller. Ved meget nøjagtig smigskæring skal der foretages prøveskæring, som kontrolleres med en vinkelmåler.

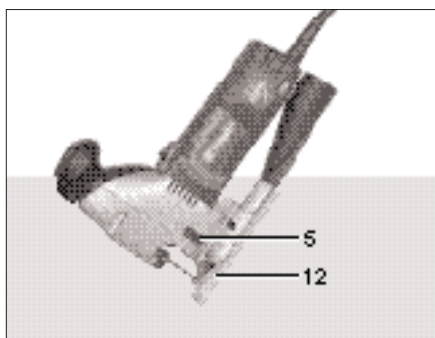
## 8 Tips og gode ideer

### Skæring i forskellige materialer

Ved skæring i metaller skal savklingen gnides med en Metabo kølesmørestift. Ved skæring i plexiglas skal skærestedet fugtes med vand. Plader på mindre end 1 mm tykkelse skal saves på et underlag af træ.

### Indstiksskæring

Ved tynde emner (undtagen metal) kan der skæres direkte ned i emnet med savklingen, uden at der først skal bores et hul. I et sådant tilfælde skal stiksaven føres med begge hænder.



Stil drejeknappen (5) på position "0".

Sæt stiksaven med sålens forkant (12) mod emnet. Lad saven køre og hold godt fast på den, mens klingen langsomt føres nedad. Når savklingen har skåret sig fri, kan pendulbevægelsen tilkobles. Ved tykkere emner skal der først bores et hul, som savklingen føres ned i.

## 9 Vedligeholdelse



**Pas på, at du ikke skærer dig på den skarpe savklinge.**

**Der må kun foretages service på stiksaven, når savklingen står stille! Sluk for stiksaven og tag stikket ud af stikkontakten!**

Om nødvendigt skal luftudblæsningshullet bag savklinge-styrerullen renses. Kom en dråbe olie på savklingens styrerulle en gang imellem. Kulbørsterne må kun udskiftes på fabrikken eller på et serviceværksted.

## 10 Tilbehør

Anvend kun originale Metabo tilbehørsdele.

Kontakt din forhandler, hvis du får brug for tilbehør.

Hvis du skal købe tilbehør, skal forhandleren kende den nøjagtige type på elektrværktøjet.

Tilbehørssortiment (side 4):

- A Stiksavklinge
- B Beskyttelsesplade til montering på stiksavens sål. Forhindrer ridsning af sarte overflader.
- C Splintbeskytter
- D Cirkel- og parallelføring
- E Sugelange 35 mm Ø
- F Føringssnævle til anvendelse af stiksaven i føringsskinne
- G Føringsskinne 1500 mm
- H Skruetvinge
- I Stiksavbord (med skruetvinge til fastgørelse på arbejdsbordet)

### 10.1 Påsætning af cirkel- og parallelføring

Til skæring af cirkler fra 100 mm Ø og op til 360 mm Ø samt til skæring parallelt med en kant (maks. 210 mm).

#### Anbringelse af cirkelføring



Læg cirkel- og parallelføringen (18) i noten på sålen (12).  
Indstil målet (a).  
Spænd skruerne (19) på forsiden.

Skruerne (19) skal fjernes igen efter brugen af cirkel- og parallelføringen, da de kan løsne sig på grund af stiksavens vibrationer.

#### Anbringelse af parallelføring



Læg parallelføringen (18) i noten på sålen (12).  
Indstil målet (b).  
Spænd skruerne (19) på forsiden.

Skruerne (19) skal fjernes igen efter brugen af cirkel- og parallelføringen, da de kan løsne sig på grund af stiksavens vibrationer.

### 10.2 Smigskæring med cirkel- og parallelføring

Tag beskyttelseskærmen (8), splintbeskytteren (9) og sugestudsene (13) af.

Løsn unbracoskruen (16) i sålen (12). Skyd sålen (12) fremad, vend den og skyd den bagud til en af indstillingsrillerne til 15° og 30° smigskæring.



**Til 45° smigskæring skal stiksaven drejes til venstre. Stiksaven må ikke drejes til højre, da klingeholderen ellers bliver beskadiget.**

Spænd unbracoskruen (16) fast.

## 11 Reparationer



**Reparationer på elektrværktøjer må kun foretages af en uddannet elektriker!**

Reparationsnødvendigt Metabo elektrværktøj kan indsendes til de adresser, der er angivet på reservedelslisten. Beskriv venligst fejlen ved indsendelse til reparation.

## 12 Miljøbeskyttelse

Metabos emballage kan genbruges 100 %. Udtjent elektrværktøj og tilbehør indeholder betydelige mængder værdifulde rå- og kunststoffer, der ligeledes kan indgå i råstofkredsløbet igen.

Denne betjeningsvejledning er trykt på klorfrit bleget papir.

## 13 Tekniske data

	STE 105 STE 105 Plus	STEB 105 STEB 105 Plus
<b>Materialetykkelse i mm:</b>		
- træ	105	105
- metaller	30	30
- stålplade	10	10
<b>Omdrejningstal ved friløb o/min.</b>	1000 - 3000	1000 - 3000
<b>Nom. optagen effekt i watt</b>	710	710
<b>Afgiven effekt i watt</b>	440	440
<b>Vægt i kg</b>	2,5	2,6
<b>Typisk A-vægtet lydstyrke:</b>		
Lydtryksniveau $L_{pA}$ i dB (A)	84	84
<b>Typisk vægtet acceleration i hånd-/armområdet</b>		
$a_{hw}$ i $m/s^2$	11	7

Værdierne målt iht. EN 50144.

Under arbejde med værktøjet kan lydniveauet overstige 85 dB (A).



**Bær høreværn!**

Vi tager forbehold for tekniske ændringer.