

DG 150



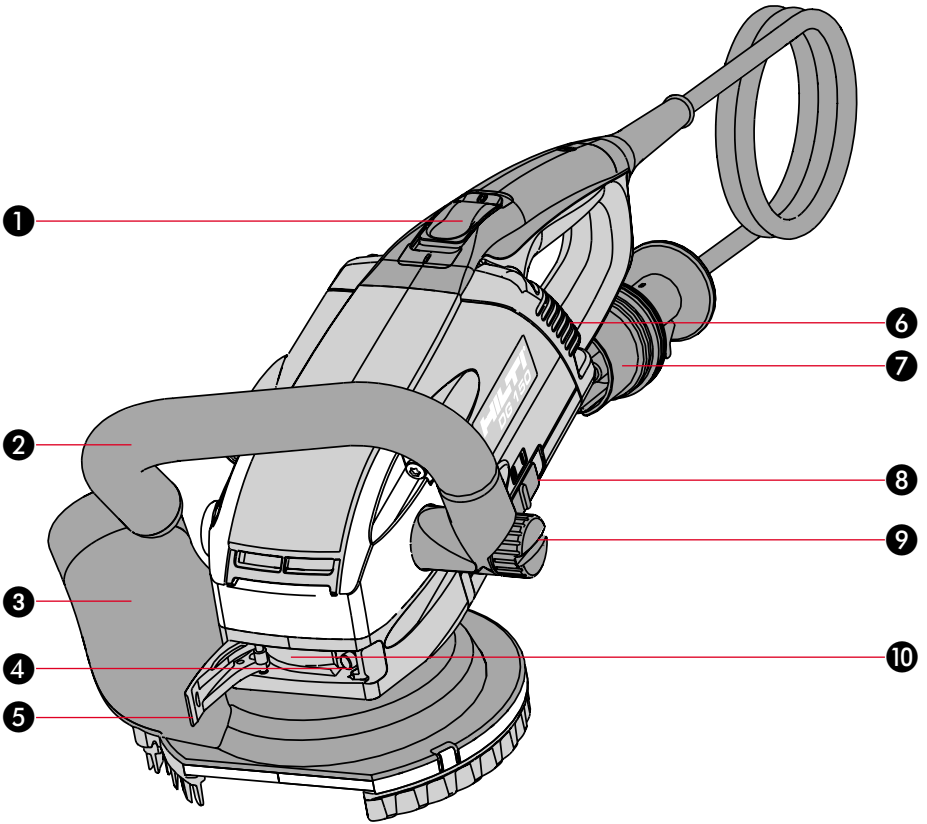
DK

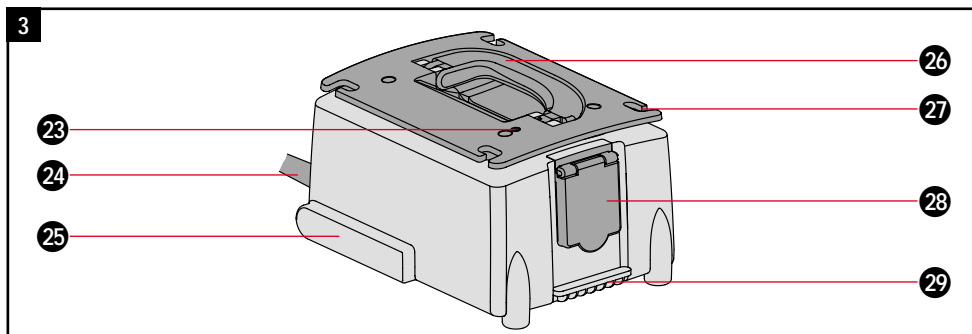
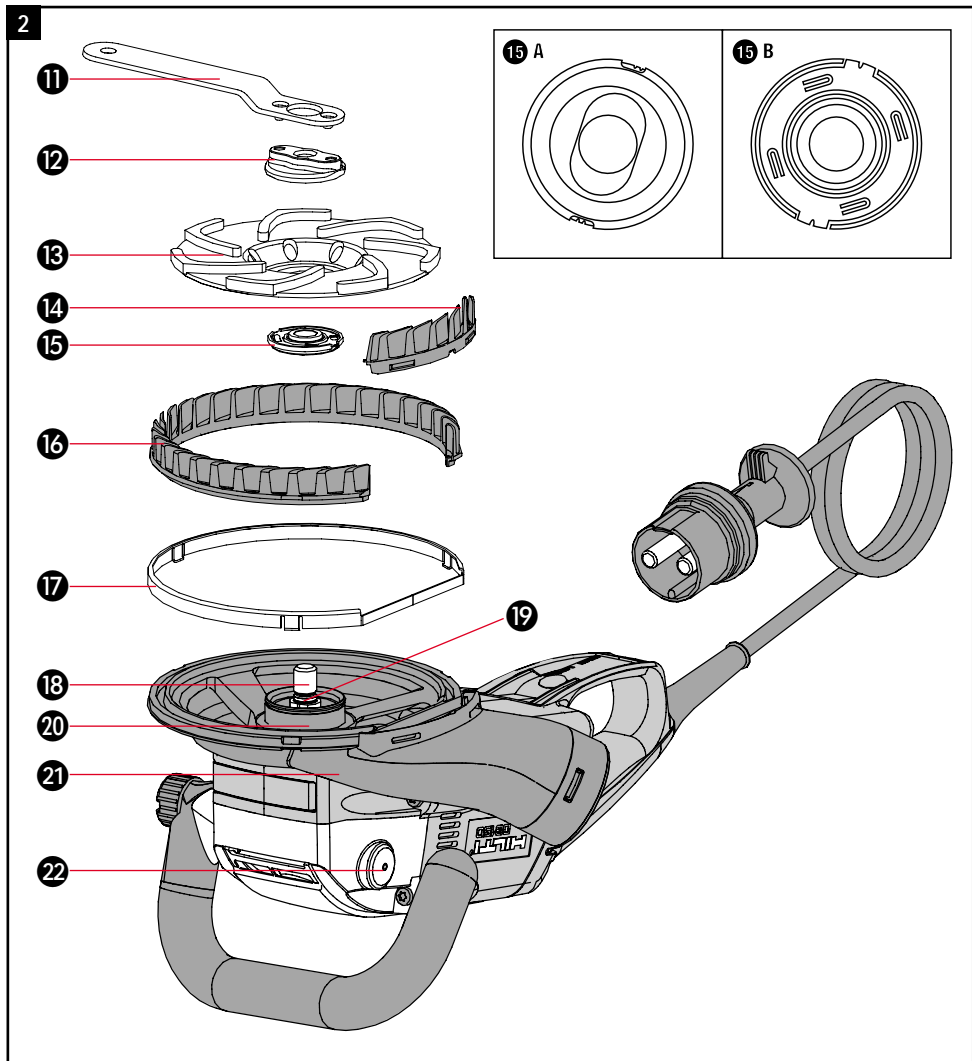
Brugsanvisning

11-20



HILTI





DG 150 Vinkelsliber med DPC 20

Læs brugsanvisningen nøje, inden maskinen tages i brug.

Opbevar altid brugsanvisningen sammen med maskinen.

Sørg for at brugsanvisningen altid følger med ved overdragelse af maskinen til andre.

Indhold	Side
1. Generel information	11
2. Beskrivelse	12
3. Diamantslibekopper og tilbehør	13
4. Tekniske data	13
5. Sikkerhedsforskrifter	14
6. Ibrugtagning	16
7. Betjening	18
8. Pleje og vedligeholdelse	18
9. Fejlsøgning	19
10. Bortskaffelse	19
11. Garanti	20
12. Konformitetserklæring	se omslag

Betjeningselementer og komponenter DG150 **1** **2**

- 1 ON/OFF-knap (tænd/sluk)
- 2 Sidehåndtag
- 3 Beskyttelsesskærm, komplet
- 4 Justeringskrue
- 5 Spændearm
- 6 Indikator-lampe (LED)
- 7 Stik
- 8 Hastighedsregulering (niveau 1 og 2)
- 9 Fikseringsskrue til sidehåndtaget
- 10 Spændebånd
- 11 Skruenøgle
- 12 Spændemøtrik
- 13 Diamant slibekop
- 14 Lamelpakning, lille
- 15 Fastspændingsflange
- 16 Lamelpakning, stor
- 17 Låsering
- 18 Spindel
- 19 Stopring
- 20 Beskyttelsesskærm, underdel
- 21 Beskyttelsesskærm, overdel med slangestuds
- 22 Spindel-låseknop

Betjeningselementer og komponenter DPC 20 **3**

- 23 Indikator-lampe (LED)
- 24 Netkabel
- 25 Styretribbe
- 26 Bærehåndtag
- 27 Holder til kabel
- 28 Stikdåse med klap
- 29 Låseøksen

1. Generel information

1 Disse tal henviser til værktøjets betjeningselementer og indikatorer.

1 Disse tal henviser til de pågældende illustrationer. Illustrationerne findes på omslaget, som kan foldes ud. Fold omslaget ud, når brugsanvisningen læses igennem.

I denne brugsanvisning vil DG150 med DPC 20 efterfølgende blive benævnt "værktøjet".

Placering af identifikationsoplysninger på værktøjet
Typebetegnelse og serienummer findes på værktøjets mærkeplade. Skriv disse oplysninger i brugsanvisningen og henvis til disse, når De henvender Dem til vores Kundeservice eller værksted.

Type: _____

Serienummer: _____

Type: _____

Serienummer.: _____

1.1 Indikation af farer

ADVARSEL

En potentielt farlig situation, der kan forårsage alvorlig personskade eller dødsulykke.

FORSIGTIG

En potentielt farlig situation, der kan forårsage mindre personskade eller materiel skade.

BEMÆRK

Anvisninger eller anden nyttig information. Henviser ikke til farlige situationer eller situationer, der kan medføre beskadigelser.

1.2 Symboler

Advarselssymboler



Generel fare



Advarsel:
farlig elektrisk
spænding



Advarsel:
undgå beskadigelse af hånd



Advarsel:
varm overflade

Obligatoriske symboler



Brug beskyttelsesbriller



Brug beskyttelseshjelm



Brug høreværn



Brug beskyttelseshandsker



Brug åndedrætsværn



Brug beskyttelsesdragt



Læs brugsanvisningen før brug

2. Beskrivelse

DG 150 er en eldreven diamantvinkelsliber til professionel brug i forbindelse med slibning af mineralske materialer. DG 150 kan kun fungere sammen med DPC 20, som tilsammen danner en funktionel enhed.

Leverede dele

1	DG 150 Sliber
1	DPC 20 strømforsyning
1	Fastspændingsflange
1	Spændemøtrik
1	Skruenøgle
1	Beskyttelsesbriller
1	Brugsanvisning

3. Diamantslibekopper og tilbehør

Hilti Diamantslibekop	Anvendelse/materiale
DG-CW 150/6" A1	Slibning af meget slibende materialer som fx. pudset mursten og bløde materialer.
DG-CW 150/6" B1	Slibning for at fjerne belægninger fra beton og lignende mineralske materialer. Belægning med en max. tykkelse på 3 mm.
DG-CW 150/6" C1	Slibning af beton og lignende mineralske materialer med middel hårdhed og middel slibeeffekt.
DG-CW 150/6" C10	Slibning af beton.
DG-CW 150/6" C2	Slibning af beton og lignende meget hårde og stærkt slibende mineralske materialer
DG-CW 150/6" D1	Finslibning af beton og lignende overflader på mineralske materialer.
Lamelpakninger	En stor lamelpakning og en lille lamelpakning.
Låsering	Låsering til at fastgøre den store lamelpakning til støvskærmen.
DG 150 værktøjskasse	Transportkuffert
VCD 50L	Tørstøvsuger
DG 150	Speciel hurtigstop fastspændingsflange til at fastgøre
Fastspændingsflange til	Hilti DG-CW 150/6" diamantslibekopper.
DG 150	Speciel M13 fastspændingsmøtrik til at fastgøre
Fastspændingsmøtrik til	Hilti DG-CW 150/6" diamantslibekopper.

4. Tekniske data

	DG 150	DPC 20					
Nominal spænding		100 V	110 V	120 V	220 V	230 V	240 V
Mærkestrøm		15 A	16 A	15 A	9,6 A	9,2 A	8,8 A
Optagen effekt		1500 W	1760 W	1800 W	2100 W	2100 W	2100 W
Afgiven effekt		1070 W	1260 W	1285 W	1500 W	1500 W	1500 W
Netfrekvens		50/60 Hz	50/60 Hz	60 Hz	50/60 Hz	50 Hz	50 Hz
Omdrejningstal ubelastet							
gear 1	4700 o/min.						
gear 2	6600 o/min.						
Vægt	4,1 kg	3,8 kg	3,8 kg	3,8 kg	3,4 kg	3,4 kg	3,4 kg
Mål (LxBxH)	46x25x23 cm	27x22x15 cm					
Beskyttelsesklasse		Beskyttelsesklasse II (dobbelt isolering)					
Beskyttelsesklasse		i hht. EN 55014-2					
Radio- og TV-støjdæmpet		ihht. EN 55014-1					

Støj- og vibrationsinformation (i henhold til EN 50 144)

Værktøjets støjniveau (A-værdien) er normalt som følger:

Lydstyrkeniveau (L_{WA}) 101 dB (A)

Lydtryksniveau (L_{pA}) 88 dB (A)

Typisk målt vibrationsniveau ved håndtag 4,0 m/s²

Andre vigtige kendetegn ved værktøjet

Stoppetid efter at der er blevet slukket: ≤ 2 s

Beskyttelse mod termisk overbelastning

Omstartsspærre

Vi forbeholder os retten til tekniske ændringer

5. Sikkerhedsforskrifter

5.1 Generelle sikkerhedsinstruktioner

Udover de sikkerhedsforskrifter, der er angivet i de enkelte afsnit i denne brugsanvisning, skal de følgende punkter altid strengt overholdes.

5.2 Korrekt brug

DG150 må kunne anvendes sammen DPC20. Sammen med Hilti VCD50L og de tilhørende DG-CW 150/6" diamantslibekopper, danner DG150 et optimalt eldrevet håndholdt slibesystem med en minimal støvbelastning. For at sikre maksimal støvudsugning, skal der altid anvendes en industristøvsuger, der fungerer fejlfrit. For at opnå en sikker drift, skal DG150 altid benyttes sammen med originale Hilti slibekopper. DG150 er udelukkende beregnet til tør slibning på overflader af beton eller lignende mineralske materialer eller til at fjerne tynde belægninger med en max. tykkelse på 3 mm.

De nationale helbredsmæssige forskrifter og tilsvarende sikkerhedsinstruktioner skal altid overholdes, når der slibes med DG150 på mineralske materialer med eller uden belægning.

Værktøjet må om ingen omstændigheder anvendes på nogen anden måde end beskrevet i denne brugsanvisning.

5.3 Forkert brug

- Værktøjet er ikke beregnet til at slibe metaller, træ eller andre materialer, der ikke er nævnt under punkt 5.2.
- Værktøjet er ikke beregnet til at anvendes med diamant-skæreskiver, abrasive skære- eller slibeskiver, wirebørster eller andre værktøjer, der ikke er godkendt til anvendelse (se afsnit 3).
- Værktøjet er ikke egnet til vådslibning.
- Spænd ikke værktøjet fast i et skruestik.
- Materialer, der indeholder asbest, bør ikke bearbejdes.
- Materialer, der indeholder sundhedsfarlige stoffer, må kun bearbejdes efter aftale med det lokale arbejdstilsyn og i overensstemmelse med de gældende nationale sikkerhedskrav.
- Diamantslibekopper, der ikke er nævnt i afsnit 3 "Diamantslibekopper og tilbehør" må ikke anvendes.
- Diamantslibekopper, fastspændingsflanger og fastspændingsmøtrikker, som ikke er angivet i afsnit «3 Diamantslibekopper og tilbehør» må ikke anvendes.

5.4 Aktuelt teknisk niveau

- Værktøjet er udviklet, så det svarer til mest moderne teknik.
- Der kan opstå farlige situationer ved anvendelse af værktøjet og det tilhørende udstyr, hvis det anvendes af personer, der ikke er blevet undervist i dets brug, eller hvis det ikke anvendes korrekt i henhold til forskrifterne i denne brugsanvisning.



5.5 Indretning af arbejdspladsen

- Arbejd på et sikkert underlag og sørg for hele tiden at have god balance.
- Når der arbejdes udendørs, anbefales det at anvende gummihandsker og sko med skridsikker sål.
- Undgå at stå i en akavet arbejdsstilling.
- Sørg for god belysning.
- Objekter, som man kan komme til skade på, bør fjernes fra arbejdsområdet.
- Sørg for at holde uvedkommende, især børn, væk fra arbejdsområdet imens der arbejdes.
- Slibning af fremspringende objekter som fx. sem og skruer er ikke tilladt. Disse skal fjernes inden slibningen påbegyndes.
- Bår inte löst sittande kläder och smycken på g
- Undgå løst hængende tøj, hår eller smykker, som kan sætte sig fast i værktøjets bevægelige dele.
- Sørg altid for at elkabel, forlænger-kabel og slange holdes bag maskinen under arbejdet.
- Vær opmærksom, så De ikke falder over elkabel, forlænger-kabel eller slange.
- Udsæt ikke værktøjet for regn eller sne, og anvend det ikke i våde eller fugtige omgivelser eller, hvor der kan opstå en risiko for brand eller eksplosion.
- Sørg for god ventilation, så en høj koncentration af støv undgås.
- Når værktøjet anvendes, skal sidehåndtaget altid være monteret.
- Hold håndtag/greb tørre, rene og fri for olie og fedt.
- Hold fast med begge hænder på værktøjet, når der arbejdes.
- Anvend skruestik eller skruetvinge til at fastgøre løse dele, der skal bearbejdes.
- Sørg for at vedligeholde slibekopperne. Der kan arbejdes mere effektivt og sikkert, hvis slibekopperne holdes rene og skarpe. Overhold vedligeholdelsesforskrifterne og anvisningerne i forbindelse med udskiftning af slibekopperne.
- Vær opmærksom på skjulte elkabler, gas- og vandrør. Kontroller arbejdsområdet, anvend fx en metal-detektor.
- Der kan flyve gnister, når der slibes. Sørg for at flyvende gnister ikke kan udgøre en fare for andre personer. Pga. risikoen for brand, må der ikke ligge brændbare materialer i nærheden (dvs. inden for det område, hvor gnisterne kan flyve), når der slibes.

5.6 Oplysninger om emission

5.6.1 Støv



FORSIGTIG

Der kan opstå farligt støv under slibningen.

● Inden arbejdet påbegyndes, bør det undersøges, hvilken type af farlig materialeklasse, det pågældende støv tilhører. Anvend værktøjet sammen med en industristøvsuger med en officielt godkendt sikkerhedsklasse, der også imødekommer de nationale regler om støvbeskyttelse.

● Når der slibes, skal industristøvsugeren forsynes med et filter, der er egnet til det pågældende anvendelsesområde.

● Der kan samle sig ledende støv indeni værktøjet når der slibes på ledende materialer. Dette kan have en negativ virkning på værktøjets isolering og forårsage elektrisk stød. Derfor skal værktøj, der anvendes til denne type områder, kontrolleres af en tekniker eller et Hilti værksted minimum hver 6. måned for at sikre, at isoleringen er i orden og desuden undersøge, om der har samlet sig ledende støv eller andre ledende aflejringer indeni værktøjet.



5.7 Generelle risici forbundet med anvendelse af værktøjet

● Anvend kun værktøjet i henhold til korrekt brug. Værktøjet må kun benyttes, når det fungerer fejlfrit.

● Træk altid stikket ud, når værktøjet ikke anvendes (fx ved en pause i arbejdet), inden rengøring, vedligeholdelse og udskiftning af slibekop etc.

● Hold altid værktøjet under opsyn.

● Værktøj, som ikke anvendes, skal opbevares på et tørt og aflåst sted uden for børns rækkevidde.

● Anvend kun værktøjet sammen med det tilhørende sikkerhedsudstyr.

● Overbelast ikke værktøjet. Værktøjet fungerer mere effektivt og mere sikkert indenfor dets kapacitetsområde.

● Anvend ikke værktøjet til andre formål, end det er beregnet til (dvs. forsøg ikke at anvende bor, savklinger eller lignende på dette værktøj).

● Undgå at værktøjet starter utilsigtet. Bær aldrig værktøjet med fingeren på ON/OFF-knappen, når strømmen er tilsluttet.

● Kontroller at slibekoppen er fejlfri, inden den anvendes.

● Anvend udelukkende originalt Hilti tilbehør eller udstyr angivet i brugsanvisningen. Der er en betydelig risiko forbundet med anvendelse af andre slibekopper eller andet tilbehør.

● Overhold Hilti's anvisninger i forbindelse med anvendelse og montering af slibekopperne.

● Test nye slibekopper inden de tages i brug ved at lade dem køre på max. hastighed i mindst 30 sekunder.

● Beskadigede, uregelmæssigt runde (vibrerende) slibekopper må ikke anvendes.

● Beskyt slibekopperne mod stød, slag og fedt.

● **-FORSIGTIG-** Værktøjet fortsætter med at køre i ca. sekunder efter at det er blevet slukket.

● Forsøg ikke at bremse den roterende slibekop ved sidetryk.



5.7.1 Mekaniske farer

● Lad ikke skruenøgler eller lignende sidde i værktøjet. Inden der tændes for værktøjet, skal det kontrolleres, at skruenøgler og justeringsværktøjer er fjernet.

● Kontroller at bevægelige dele ikke er beskadigede, og at disse dele fungerer fejlfrit uden at sætte sig fast. Alle dele skal være korrekt monteret og opfylde de nødvendige krav for at sikre en fejlfri drift.

● Anvend kun originale Hilti slibekopper.

● Monteringshullet i slibekoppen skal passe til centeringskraven på fastspændingsflangen uden slør. Anvend ikke reducering eller adaptere. Inden der tændes, skal det kontrolleres, at slibekoppen er korrekt monteret og kan rotere frit.

● Sluk altid for værktøjet og træk stikket ud, inden slibekoppen monteres eller afmonteres.



5.7.2 Elektriske farer

● Beskyt dig selv mod elektrisk stød. Undgå kropskontrakt med jordede objekter, fx. rør og radiatorer.

● Afprøv på værktøjet, net- og forlængerkabel og stikkontakter virker fejlfrit. Anvend under ingen omstændigheder værktøjet, hvis det er beskadiget, mangler dele eller ikke fungerer fejlfrit.

● Bær aldrig værktøjet i kablet.

● Træk ikke i selve kablet, når det skal ud af stikkontakten – tag altid fat i stikket.

● Beskyt kablet mod varme, olie og skarpe kanter.

● Bliver net- eller forlængerkabel beskadiget under arbejdet, må De ikke røre ved kablet. Træk stikket ud af kontakten.

● Træk stikket ud, når værktøjet ikke anvendes, inden vedligeholdelse, inden der udskiftes slibekopper, og inden sidehåndtaget eller beskyttelsesskærmen justeres på plads.

● Når der arbejdes udendørs, må der kun anvendes forlængerkabler, som er godkendt til udendørsbrug med en tydelig markering om dette.

● Kontroller om værktøjet på nogen måde er beskadiget. Alle dele skal grundigt undersøges for at sikre at værktøjet fungerer korrekt og fejlfrit.

● Beskadigede kontakter skal udskiftes på et Hilti værksted. Anvend ikke værktøjet, hvis det ikke kan tændes og slukkes ordentligt.

● Hvis det er nødvendigt, sørg for at værktøjet bliver repareret af en fagmand (Hilti værksted).

● For at undgå risiko for en ulykke, anvend udelukkende originale Hilti reservedele.

● Værktøjet skal være slukket, når stikket sættes i kontakten.

-ADVARSEL- Træk ikke stikket ud af kraftenheden DPC 20, når DG 150 er under belastning.



5.7.3 Termiske farer

● Diamantslibekopperne, dele af beskyttelseskærmen eller værktøjet (gear-delen) kan blive varme i løbet af arbejdet. For at undgå at brænde sig, bør man absolut ikke røre ved disse dele med de bare hænder. Anvend beskyttelseshandsker.

5.8 Krav til brugeren og andre personer, der har med værktøjet at gøre

5.8.1 Krav til brugeren

● Værktøjet er beregnet til professionel brug.

● Værktøjet må kun blive betjent, serviceeret og repareret af autoriseret og trænet personale. Dette personale skal i særdeleshed informeres om de potentielle farer, der er forbundet med brugen af dette værktøj.

● Vær altid opmærksom og koncentreret under arbejdet. Anvend ikke værktøjet, hvis De ikke føler Dem fuldstændigt koncentreret om arbejdet.

5.8.2 Personligt beskyttelsesudstyr

● Anvend altid beskyttelsesbriller, beskyttelseshjelm, høreværn, beskyttelseshandsker, åndedrætsværn og beskyttelsesdragt, når der slibes.

● Anvend knæbeskytter, når der arbejdes på gulve.

● Anvend skridsikket fodtøj.



5.8.3 Beskyttelsesudstyr

● Værktøjet skal kobles til en industristøvsuger.

● Beskadiget beskyttelsesudstyr og dele skal repareres og udskiftes på et autoriseret værksted, medmindre andet er angivet i brugsanvisningen.

● Af sikkerhedshensyn må værktøjet kun anvendes, når beskyttelseskærmen er monteret, og beskyttelseshandsker anvendes.

● Beskyttelseskærmen må kun justeres, når værktøjet er slukket og stikket er rykket ud.

6. Ibrugtagning

Det er vigtigt at læse og overholde sikkerhedsanvisningerne i denne brugsanvisning.

FORSIGTIG	
	■ Slibekoppen eller dele af beskyttelseskærmen kan blive varme under arbejdet.
	■ Man kan brænde sig på disse dele.
	■ Anvend beskyttelseshandsker, når slibekoppen udskiftes eller beskyttelseskærmen justeres.

6.1 Beskyttelseskærm

-FORSIGTIG- Værktøjet må kun anvendes, når beskyttelseskærmen er monteret. En beskadiget eller ufuldstændigt beskyttelseskærm skal udskiftes med det samme.

6.1.1 Justering af beskyttelseskærm **1**

Ved at dreje på hele beskyttelseskærmen kan udsugningsstudsens placering i den bedste position.

Drej på beskyttelseskærmen:

1. Sluk for værktøjet
2. Træk stikket ud.
3. Åben for spændearmen.
4. Drej på beskyttelseskærmen.

-BEMÆRK- Når udsugningsslangens forbindelsesdel kommer i kontakt med den åbnede spændearm, kan beskyttelseskærmen drejes yderligere ved at bevæge den nedad.

5. Luk spændearmen.

6.1.2 Tilpasse beskyttelseskærmen til arbejdsoverfladen

1. Sluk for værktøjet.
2. Træk stikket ud.
3. Stil værktøjet på slibekoppen.
4. Åben for spændearmen.
5. Drej på beskyttelseskærmen, og indstil den til den optimale højde.

-BEMÆRK- For at opnå optimal udsugning under slibningen, bør lamelpakningen næsten berøre arbejdsoverfladen (afstand 0-1 mm).

6. Luk spændearmen.

6.1.3 Justering af beskyttelseskærmen for at arbejde tæt på kanter

Åbningen i den nederste del af beskyttelseskærmen kan drejes så meget, at en del af slibekoppen bliver fritlagt. Dette er en fordel, fx. når der slibes tæt ind til en væg.

ADVARSEL	
	<ul style="list-style-type: none"> ■ Beskyttelsesskærmen er delvis åben, når kanter skal bearbejdes. ■ Den roterende slibekop udgør en alvorlig risiko for at komme til skade. ■ Arbejd forsigtigt, når beskyttelsesskærmen er åben og luk den igen, når du er færdig med at bearbejde kanter.

-BEMÆRK- Der slipper mere støv ud, når kanter bearbejdes på denne måde.

Justering af beskyttelsesskærmen

1. Sluk for værktøjet.
2. Træk stikket ud.
3. Åben spændearmen.
4. Drej den øverste og nederste del på beskyttelsesskærmen indtil de er i den ønskede position.
5. Luk spændearmen.
 - BEMÆRK-** Ved den lukkede normalindstilling på beskyttelsesskærmen går den øveste og nederste del i hak.

-BEMÆRK- Hvis beskyttelsesskærmen ikke sidder sikkert fast, når spændearmen lukkes, stram spændebåndet ved at dreje på justeringsskruen i urets retning. Hvis beskyttelsesskærmen ikke kan bevæges, når spændearmen er åben, skal spændebåndet løsnes ved at dreje på justeringsskruen mod urets retning.

6.2 Sidehåndtag **1**

6.2.1 Anvendelse og justering af sidehåndtaget

Af sikkerhedshensyn skal sidehåndtaget altid anvendes. Det kan justeres i to akser i den til enhver tid mest bekvemme arbejdsstilling.

- To indstillinger skråt, til venstre- eller højrehåndet
 - Drejet fremad / bagud, trinvist
1. Sluk for værktøjet.
 2. Tag stikket ud.
 3. Løsn sidehåndtaget ved at dreje spændeskruen mod urets retning.
 4. Sæt håndtaget i den ønskede position.
 5. Stram spændeskruen ved at dreje den i urets retning.

6.3 Diamantslibekopper **2**

● Inden der overhovedet gøres noget ved slibekopperne, skal der være slukket for værktøjet, og stikket skal være trukket ud.

- Tryk spindel låse-trykknappen ind (først når rotationen er stoppet).
- Når slibekoppen udskiftes, skal alle monteringsdele rengøres.
- Anvend kun originale Hilti diamantslibekopper.

● Anvend udelukkende originale Hilti diamantslibekopper, fastspændingsflanger og fastspændingsmøtrikker.

6.3.1 Montere diamantslibekoppen

1. Placer fastspændingsflangen på spindlen, med den O-formede fordybning nedenunder. Vær sikker på at de falder sikkert i hak **15A**.
2. Placer slibekoppen på fastspændingsflangens centeringskrave **15B**.
3. Skru spændemøtrikken på i urets retning og spænd den med hånden eller med skrueøglen.

6.3.2 Fjerne diamantslibekoppen

1. Tryk spindel låse-trykknappen ind og hold den.
2. Løsn spændemøtrikken ved at dreje på den med skrueøglen i retning mod uret.
3. Slip spindel låse-trykknappen.
4. Fjern diamantslibekoppen.

6.3.3 Indstilling af hastigheden

Værktøjet kan køre i to forskellige hastigheder.

Anbefaling:

Indstilling I: 4700 o/min.

Anvend denne indstilling til slibning af bløde materialer såsom belægning (af maling) på cementpuds. Med denne hastighed er støvudsugningen forbedret, og værktøjet kan lettere styres når der skal fjernes belægning fra bløde materialer.


Indstilling II: 6600 o/min.

Anvend denne indstilling til slibning af hårde mineralske materialer som fx. beton, støbte undergulve eller sten for at opnå fuld slibeeffekt.

7. Betjening

Det er vigtigt, at læse og overholde sikkerhedsanvisningerne i denne brugsanvisning.

-FORSIGTIG-	
	<ul style="list-style-type: none">■ Slibning kan forårsage farligt støv.■ Støvet som dannes under slibning, kan være farligt for lunger og øjne.■ Anvend et støvudsugningssystem, sikkerhedshjelm, åndedrætsværn og beskyttelsesbriller.

-FORSIGTIG-	
	<ul style="list-style-type: none">■ Værktøjet og selve slibningen støjer.■ For højt et støjniveau kan skade hørelsen.■ Anvend hørevern.

7.1 At tænde for værktøjet

1. Slangen forbindes imellem værktøjet og industristøvsugeren.
2. Elkablet forbindes imellem DG150 og DPC20.
3. DPC20 forbindes med elnettet.
4. Løft værktøjet fra arbejdsoverfladen.
5. Skub ON/OFF-knappen frem til ON (I). Lad knappen gå i hak på ON.

Efter et strømudfald kan værktøjet kun genstartes ved at flytte ON/OFF-knappen til OFF (O) og derefter tilbage til ON(I) igen.

7.2 Afprøvning af nye diamantslibekopper

Lad værktøjet køre i mindst 30 sekunder uden belastning. Diamantslibekoppen bør ikke anvendes, hvis den vibrerer. Udsæt ikke diamantslibekopperne for slag eller stød og hold dem fri for fedt.

7.3 Slibning

- Anvend aldrig værktøjet uden dets beskyttelsesudstyr.
- Anvend kun Hilti DG-WC 150/6" diamantslibekopper.
- Anvend et moderat tryk, egnet til det pågældende materiale. Bevæg værktøjet fra side til side og pres ikke diamantslibekoppen ind i materialet.
- Diamantslibekoppen kan overophede og tage skade, når særligt hårde mineralske materialer slibes, fx. beton der indeholder mange sten. Hvis dette skulle ske, skal man standse slibningen, og lade diamantslibekoppen

køle af for en kort tid, imens værktøjet kører uden belastning.

- At arbejdet skrider langsommere frem kan betyde, at diamantslibekoppen har mistet sin slibekapacitet og er blevet sløv (segmenterne er blevet poleret). Segmenterne kan gøres skarpe igen ved at slibe på et slibende materiale (Hilti skærpekolds eller slibende kalksandsten).

7.4 Sluk for værktøjet

1. Tryk på ON/OFF-knappen. Når der slippes igen, er den i OFF-position.
2. Træk stikket ud.
3. Hvis der bliver anvendt en industristøvsuger, frakobles slangen imellem værktøjet og støvsugeren.

8. Pleje og vedligeholdelse

Inden man kan begynde at gøre noget ved DG 150 eller DPC 20 (justeringer, rengøring etc.), skal man først trække stikket ud af kontakten! Ventilationsåbningerne i motorhuset skal altid holdes frie/åbne og rene. Hvis det er muligt anvendes trykluft til med jævne mellemrum at blæse støv ud af motoren (ca. hver 4. uge). Anvend ikke metalobjekter til rengøring. Under ekstreme omstændigheder kan der samle sig ledende støv inde i værktøjet, når der slibes på mineralske materialer. Dette kan have en negativ effekt på værktøjets beskyttende isolering.

8.1 Udskiftning af beskyttelsesskærmens lamelpakning

Udskift som minimum beskyttelsesskærmens lamelpakning hver gang slibekoppen udskiftes.

-BEMÆRK- Montage/demontage af pakninger kan gøres lettere ved at dreje beskyttelsesskærmens dele i forhold til hinanden.

Demontage

1. Sluk altid for værktøjet og træk stikket ud, inden der foretages justeringer på værktøjet eller dele udskiftes, etc.
2. Anvend en skruetrækker til at presse de tre øskener på låseringen henover kanten på beskyttelseskærmen.
3. Fjern de store lamelpakninger fra låseringen.
4. Løsn den lille lamelpakning ved at presse med en skruetrækker i de to åbninger på ydersiden af beskyttelseskærmen.

Montage

1. Rengør de to styreriller for at fjerne store støvpartikler.
2. Pres den lille lamelpakning ind i styringen i beskyttelseskærmen indtil den går i hak.
3. Placer den store lamelpakning i rillen på låseringen.
4. Pres låseringen med lamelpakningen over kanten på beskyttelseskærmen indtil den går i hak.

8.2 Reparationer

Værktøjet er vedligeholdelsesfrit. Værktøjet er fremstillet og testet med stor grundighed. Hvis værktøjet alligevel, af en eller anden grund, ikke fungerer fejlfrit, så skal en eventuel reparation altid udføres på et Hilti værksted. Reparationerne må kun udføres af en elfagmand.

9. Fejlsøgning

9.1 DG 150 indikator lampe (LED)

Rød blinkende lampe indikerer en overophedning af værktøjet. Lampen blinker så lange fejlen foreligger – afhængigt af betjeningsknappernes indstilling.

Hvis den røde lampe blinker på værktøjet, skal der slukkes for værktøjet, så det kan afkøles indtil den røde lampe holder op med at blinke.

9.2 DPC 20 indikator lampe (LED)

Indikator status:

a) Grøn lampe lyser konstant.

Dette indikerer, at DPC 20 er klar til drift. DPC 20 er forbundet med elnettet og alt fungerer. Dette er normalstatus.

b) Grøn lampe blinker

Dette kan opstå med 100 V til 120 V værktøjsversioner under belastning. Dette indikerer, at netspændingen er for lav. DG 150 reagerer med tydeligt lavere ydelse.

c) Rød lampe blinker.

Indikerer at DPC 20 reagerer på uregelmæssigheder, som fx. uregelmæssigheder i strømforsyning, spænding, temperatur etc. Lampen lyser grønt igen, når problemet eller fejlen er korrigeret. Hvis lampen fortsætter med at blinke rødt, træk stikket ud af stikkontakten, vent nogle få sekunder og sæt derefter stikket i igen. Hvis lampen ikke skifter til grønt, skal udgangssikringerne kontrolleres.

Ingen indikator

DPC 20 modtager ingen strøm fra elnettet. Dette kan bero på selve forsyningen fra elnettet elkablet, forlængerkablet eller en defekt i DPC 20. Det er ikke muligt umiddelbart at fastslå, om det er indikator-lampen, der evt. er defekt. Derfor skal DPC 20 sammen med DG 150 med jævne mellemrum, min. hver 6. måned, checkes af en fagmand eller af et Hilti værksted.

10. Bortskaffelse

Størstedelen af de materialer, som anvendes ved fremstillingen af Hilti maskiner, kan genbruges. Materialerne skal skilles korrekt ad, inden de kan genbruges. I mange lande findes der allerede ordninger, hvor Hilti samler sine brugte maskiner/værktøjer ind til genbrug. For mere information, kontakt Hilti Kundeservice eller din lokale Hilti Konsulent.

Ønsker du selv at indlevere dit elværktøj til en genbrugsstation, så skal værktøjet skilles ad så meget som det er muligt uden at anvende specialværktøj. Anvend en rengøringsserivert til at tørre olierede/fedtede dele af og sørg for at olie, der løber ud, også bliver tørret op. Dette papir skal bortskaffes på en korrekt måde. **Fedt eller olie må under ingen omstændigheder havne i afløbet eller på jorden.**

Del/komponent	Hovedbestanddel	Genbrug
Værktøjskuffert	Plast	Plastgenbrug
Motorhus	Plast	Plastgenbrug
Motor (rotor, stator)	Stål, kobber, plast	Metalskrot
Ventilator	Plast	Plastgenbrug
Fodplade	Magnesium	Metalskrot
Elektronik	Plast, elektronikdele	Plastgenbrug/elektronikskrot
Gearhus	Magnesium	Metalskrot
Flange	Magnesium	Metalskrot
Interne gear-dele	Stål	Metalskrot
Sidehåndtag	Plast	Plastgenbrug
Beskyttelseskærm	Plast	Plastgenbrug
Monteringspunkt, slibekop	Stål	Metalskrot
Greb	Plast	Plastgenbrug
Elkabler/ledninger	Plast, kobber	Plastgenbrug, metalskrot
Strømforsyningshus	Plast	Plastgenbrug
Afkølingslegeme	Aluminium	Metalskrot

11. Garanti

Hilti garanterer for, at det leverede produkt er fri for materiale- og fabrikationsfejl. Denne garanti gælder dog kun, såfremt produktet anvendes og behandles korrekt samt vedligeholdes og rengøres korrekt og i overensstemmelse med Hilti brugsanvisningen. Eventuelle garanti-krav skal gøres gældende inden 24 måneder (medmindre tvingende nationale forskrifter forlanger en længere minimum garantiperiode) fra købsdatoen (faktura-datoen). Endvidere er det en betingelse, at den såkaldte tekniske enhed er bevaret, dvs. at der udelukkende er anvendt originale Hilti forbrugsmaterialer, tilbehør og reservedele.

Garantien omfatter gratis reparation eller udskiftning af defekte dele. Dele, der som følge af normalt slid trænger til at blive udskiftet eller repareret, er ikke omfattet af garantien.

Hilti afviser alle yderligere krav, med mindre loven forbyder en sådan afvisning. Hilti påtager sig således intet ansvar for direkte eller indirekte skader, samtidige eller efterfølgende skader, tab eller omkostninger, som er opstået i forbindelse med eller på grund af anvendelsen af værktøjet, eller som er opstået på grund af produktets uegnethed til et bestemt formål. Stiltiende garantier for anvendelse eller egnethed til et bestemt formål udelukkes udtrykkeligt.

I forbindelse med reparation eller udskiftning af værktøjet og/eller dele deraf, forudsættes det, at værktøjet og/eller de pågældende dele indsendes til Hilti umiddelbart efter, at skaden er påvist.

Nærværende garanti omhandler samtlige garantiforpligtelser fra Hilti's side og erstatter alle tidligere eller samtidige garantierklæringer, såvel skriftlige som mundtlige.

12. EC declaration of conformity

Designation:	Diamond grinders
Type designation:	DG150
Year of design:	2001

We declare, on our sole responsibility, that this product complies with the following standards or standardisation documents: 98/37 EC, 89/336/EEC, 73/23 EEC, EN 292, EN 55014-1, EN 55014-2, EN 61000-3-2, EN 61000-3-3

12. EU konformitetserklæring

Betegnelsen:	Diamantvinkelsliber
Typebetegnelse:	DG150
Konstruktionsår:	2001

Vi påtager os det fulde ansvar for, at dette produkt er i overensstemmelse med følgende normer eller normative dokumenter: 98/37/EG, 89/336/EWG, 73/23/EWG, EN 292, EN 55014-1, EN 55014-2, EN 61000-3-2, EN 61000-3-3

12. Vaatimusten mukaisuusvakuutus

Nimike:	Timanttihiomakone
Tyyppi:	DG 150
Suunnitteluvuosi:	2001

Vakuutamme omalla vastuullamme, että tässä käyttöohjeessa kuvattu tuote täyttää seuraavien direktiivien ja normien vaatimukset: 98/37/EC, 89/336/EEC, 73/23/EEC, EN 292, EN 55014-1, EN 55014-2, EN 61000-3-2, EN 61000-3-3.

12. EC kunngjøring av overensstemmelse

Modell:	Diamant sliper
Type:	DG150
Konstruksjons år:	2001

Vi erklærer som eneansvarlig at dette produktet stemmer overens med følgende direktiver eller standarder: 98/37 EG, 89/336/EWG, 73/23 EWG, EN 292, EN 55014-1, EN 55014-2, EN 61000-3-2, EN 61000-3-3

12. Försäkran om EU-överensstämmelse

Beteckning:	Diamantvinkelslip
Typebeteckning:	DG150
Konstruktionsår:	2001

Vi intygar på eget ansvar att denna produkt överensstämmer med följande normer och standardiseringsdokument: 98/37/EG, 89/336/EWG, 73/23/EWG, EN 292, EN 55014-1, EN 55014-2, EN 61000-3-2, EN 61000-3-3

12. EN vastavusdeklaratsioon

Tähis:	Teemantlihvmasin
Tüübitähis:	DG150
Konstrueerimise aasa:	2001

Me deklareerime oma ainuvastutusel, et see toode vastab järgmistele standartitele ja standardiseerimisdokumentidele: 98/37 EG, 89/336/EWG, 73/23 EWG, EN 292, EN 55014-1, EN 55014-2, EN 61000-3-2, EN 61000-3-3

12. Paziņojums par ierīces atbilstību noteiktajām normām

Apraksts:	Dimanta slīpmašīna
Tipa apzīmējums:	DG150
Izstrādes gads:	2001

Mēs, uzņemoties pilnu atbildību, paziņojam, ka šis produkts atbilst sekojošām direktīvām un standartiem: 98/37 EG, 89/336/EWG, 73/23 EWG, EN 292, EN 55014-1, EN 55014-2, EN 61000-3-2, EN 61000-3-3

12. Atitikimo EB reikalavimams deklaracija

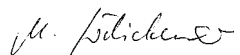
Aprašymas:	ifavima mašina
Pavadinimas:	DG150
Sukūrimo metai:	2001

Prisiimdami visą atsakomybę mes pareiškiame, kad gaminys atitinka šiuos standartus ir direktyvas: 98/37/EG, 89/336/EWG, 73/23/EWG, EN 292, EN 55014-1, EN 55014-2, EN 61000-3-2, EN 61000-3-3

Hilti Corporation



Dr. Ivo Celi
Head of Business Unit Diamond
Business Unit Diamond
February 2002



Dr. Martin Goedickemeier
Head of Development
Business Unit Diamond
February 2002

Hilti Corporation

FL-9494 Schaan

Tel.: +423 / 234 21 11

Fax: +423 / 234 29 65

www.hilti.com