

- Hoftrac
- Radlader
- Teleskope



**WM WEIDEMANN**  
Maschinenfabrik  
34519 Diemelsee

Telefon: (0 56 33) 609 - 0  
Telefax: (0 56 33) 609 - 77  
E-Mail: [info@weidemann.de](mailto:info@weidemann.de)  
[www.weidemann.de](http://www.weidemann.de)

## Instruktionsvejledning



**3006**

Denne vejledning skal altid opbevares ved maskinen



## BEMÆRKNINGER

Almindeligt kendetegnede sider gælder for alle ovennævnte typer. Tekstpassager som gælder for bestemte typer er kendetegnet på en særlig måde.

Driftsvejledningen til motoren skal overholdes.

### PAS PÅ!

**DENNE VEJLEDNING SKAL LÆSES OMHYGGELIGT, FORSTÅS OG FØLGES, FØR MASKINEN TAGES I DRIFT. DE FORSKRIFTER OG LOVE, SOM GÆLDER FOR DE BENYTTETE DELE, SKAL OVERHOLDES. MANGLENDE OVERHOLDELSE KAN FØRE TIL PERSONKVÆSTELSER OG UHELD MED DØDEN TIL FØLGE. FORSKRIFTERNE FRA DE ANSVARLIGE BRANCHEORGANISATIONER (VBG) HAR LOVSKRAFT.**

### BRUG AF VEJLEDNINGEN:

Vejledningen skal hjælpe Dem med at betjene maskinen på en sikker måde.

### PAS PÅ!

**!!! EN ANSVARSBEVIDST FØRER ER EN SIKKER FØRER !!!**

Vejledningen skal læses omhyggeligt, før maskinen tages i drift. Læs og overhold alle sikkerhedsforskrifter opmærksomt. Læs sikkerhedsforskrifterne igennem med regelmæssige mellemrum, så De ikke glemmer dem.

Vejledningen skal opbevares ved maskinen og skal altid være disponibel.

Hvis De har spørgsmål, er De velkommen til at kontakte Deres forhandler eller Deres nærmeste WEIDEMANN-repræsentant.

### BRUG AF MASKINEN:

Deres WEIDEMANN-hjullæsser kan udføre meget forskellige arbejder. De kan kun arbejde godt, sikkert og rationelt, hvis De kender betjeningselementerne og ved hvordan de betjenes. Der er i dette tilfælde ikke tale om en lærebog om læssearbejde.

Nye førere skal altid være uddannet til at kunne udføre læssearbejde, før de begynder at arbejde med maskinen.

Læssearbejdet kan ikke udføres ordentligt, hvis føreren ikke er uddannet rigtigt. Desuden udsætter føreren sig selv og andre for fare.

# **Instruktionsvejledning, del A**

## **Sikkerhedskrav**

**skal læses før maskinen tages i brug**



**3006**

Denne vejledning skal altid opbevares ved maskinen

**INDHOLDSFORTEGNELSE, DEL A**

1	GENERELLE BESTEMMELSER.....	6
1.1	Anvendelsesområde.....	6
1.2	Definitioner .....	6
1.3	Konstruktion og udstyr.....	6
1.3.1	Mærkning og skiltning .....	6
1.4	Instruktionsvejledning.....	7
1.5	Sikring mod brug af uvedkommende.....	7
1.6	Ledninger og slanger.....	7
1.7	Drift.....	7
1.7.1	Krav til føreren.....	7
1.7.2	Førcertifikat til læssemaskine.....	8
2	KØRSEL.....	9
3	MANØVRERINGSHJÆLPER.....	10
4	BEFORDRING AF PERSONER .....	10
5	SIKRING MOD VÆLTNING .....	10
6	SIKRING MOD NEDFALDENDE GENSTANDE.....	11
7	BRUG I LUKKEDE RUM .....	11
8	FORANTSTALTNINGER VED DRIFTSAFBRYDELSE .....	11
9	MONTERING, VEDLIHOLDELSE, REPARATION .....	12
9.1	Vedligeholdelsesarbejde .....	12
9.2	Bugsering, transport.....	12
9.3	Ændringer og svejsearbejde: .....	13
9.4	ROPS:.....	13
10	OVERVÅGNING.....	13
10.1	Kontrol .....	13
10.2	Afprøvning .....	14
11	GENERELLE SIKKERHEDSKRAV.....	14
11.1	Tilbehør .....	14

---

12	BEREGNET ANVENDELSESOMRÅDE .....	17
13	ADVARSELSSYMBOLER - WARNBILDZEICHEN - WARNING SYMBOLS .....	19

# 1 GENERELLE BESTEMMELSER

## 1.1 Anvendelsesområde

Disse sikkerhedskrav gælder for læssemaskiner, hoftracs, planeringsmaskiner, gravemaskiner og specialmaskiner - i det følgende kaldet **læssemaskiner** - samt den enkelte maskines tilbehør.

## 1.2 Definitioner

### Læssemaskine

I disse sikkerhedskrav er der tale om maskiner, som løsner, løfter, transporterer og tipper jord, sten og andre materialer ved hjælp af arbejdsudstyr. Læsset transporteres især ved at læssemaskinen bevæges.

### Planeringsmaskiner

I disse sikkerhedskrav er der tale om maskiner, som løsner, forskyder og planerer jord, sten og andre materialer ved hjælp af arbejdsanordninger, uden at det bevægede materiale løftes op.

### Gravemaskiner

I disse sikkerhedskrav er der tale om maskiner med graveudstyr, som løsner, selvstændigt løfter, transporterer og tipper jord af. Jorden løsnes og opgraves ved at bevæge maskinen.

### Specialmaskiner

I disse sikkerhedskrav er der tale om maskiner med arbejdsudstyr, som bruges til at læsse, forskyde, transportere eller nivellere jord eller sten. I denne forbindelse skal man være opmærksom på, at disse maskiner - afhængigt af deres konstruktion - kun kan benyttes til at udføre specielt jordarbejde.

## 1.3 Konstruktion og udstyr

### 1.3.1 Mærkning og skiltning

Hver læssemaskine skal være forsynet med følgende oplysninger på en måde, så de er tydelige og ikke kan fjernes:

- fabrikant
- fremstillingsår
- fabriksnummer
- type

Læssemaskiner med et knækcentrum skal i knækområdet være forsynet med følgende ekstra skilte, som altid skal være nemme at se. Skiltene skal have følgende ordlyd:

**PAS PÅ!  
OPHOLD I DET USIKREDE KNÆKOMRÅDE FORBUDT!**

## 1.4 Instruktionsvejledning

Der skal til hver læssemaskine medfølge en instruktionsvejledning. Den skal omfatte alle oplysninger, som er nødvendige for en sikker drift, og oplysningerne skal være præsenteret på en overskuelig og let forståelig måde. Oplysningerne skal være udarbejdet på et sprog, som tales i det land, hvor læssemaskinen skal benyttes.

Instruktionsvejledningen altid opbevares på køretøjet eller på brugsstedet.

## 1.5 Sikring mod brug af uvedkommende

Læssemaskiner skal sikres mod brug af uvedkommende, før de forlades. Dette gøres ved at trække tændnøglen ud eller aflåse køretøjet.

## 1.6 Ledninger og slanger

Ledninger og slanger på læssemaskinen skal være udlagt således, at mekaniske og termiske beskadigelser undgås. **Ledninger og slanger skal altid kontrolleres, før læssemaskinen tages i drift.**

Ledninger og slanger i nærheden af fører- og betjeningspladsen skal være udlagt eller tildækket på en sådan måde, at føreren ikke kan udsættes for kvæstelser som følge af lednings- eller slangebrud.

**Tilstedeværelsen og funktionen af denne beskyttelsesanordning skal kontrolleres før hver idrifttagning.**

## 1.7 Drift

Læssemaskinen må kun benyttes iht. det beregnede anvendelsesområde i fabrikantens instruktionsvejledning.

### 1.7.1 Krav til føreren

Læssemaskinen må kun betjenes eller vedligeholdes selvstændigt af personer, som

1. er fyldt 18 år,
2. er egnet fysisk og psykisk,
3. er instrueret og oplært i forsvarlig brug og vedligeholdelse af en jordarbejdsmaskine og kan dokumentere deres evne hertil over for arbejdsgiveren og
4. som kan forventes at opfylde de opgaver, som de er blevet betroet, på en pålidelig måde.

De skal være udpeget af arbejdsgiveren til at føre eller vedligeholde læssemaskinen.

## 1.7.2 Førercertifikat til læssemaskine

til kørsel på offentlig vej.

### **Læssemaskiner på hjul indtil 20 km/h højeste hastighed iht. konstruktionstype**

skal ikke registreres og kan føres med førercertifikat i klasse L. Der er kun brug for en typegodkendelse, i hvilken køretøjet er mærket som „selvkørende arbejdsmaskine“. Driftstilladelsen udstedes af motorkontoret. **Driftsherren er alene ansvarlig for forsikringsdækning.** Han må med sit forsikringselskab afklare, om hans hjullæsser er medforsikret via driftsansvarsforsikringen, eller om der skal tegnes en ekstra ansvarsforsikring for maskinen.

### **Læssemaskiner på hjul over 20 – 25 km/h højeste hastighed iht. konstruktionstype**

kan også føres med førercertifikat i klasse L, men er registreringspligtige. Maskinen skal føre en registreret nummerplade (grøn). Desuden skal der tegnes en ansvarsforsikring for køretøjet.

### **Læssemaskiner på hjul over 25 - 40 km/h højeste hastighed iht. konstruktionstype**

Køretøjer med indtil 3,5 t tilladt totalvægt må kun føres på offentlig vej med førercertifikat Klasse B. Udover det må hjullæssere med en tilladt totalvægt over 3,5 t indtil 7,5 t kun føres på offentlig vej med førercertifikat Klasse C og Klasse T.

**PAS PÅ!**

**I UDLANDET KAN DER GÆLDE ANDRE BESTEMMELSER!  
ANSKAF DE NØDVENDIGE INFORMATIONER, FØR MASKINEN TAGES I BRUG.**



## 2 KØRSEL

1. Føreren skal tilpasse kørselshastigheden i forhold til de lokale forhold på en sådan måde, at føreren til enhver tid kan stoppe læssemaskinen og undgå, at maskinen vælter.
2. Føreren skal sørge for at holde udstyret på maskinen lavt over jordens overflade, når der arbejdes med maskinen.
3. Ved skrånende terræn skal lasten holdes ind mod skråningen.
4. Maskinen må ikke køre i frigang ned ad skråningen. Ved læssemaskiner uden specielt lastgear skal der vælges et gear, som passer til terrænet, før maskinen begynder at køre hen over skråningen. Der må ikke skiftes gear under kørsel i skrånende terræn.
5. Føreren skal altid bære sikkerhedssele ved føring af læssemaskiner, planerings- og gravemaskiner, som er forsynet med væltesikring.
6. Kør **aldrig tilbage med fuld gas**. Sørg altid for at tilpasse hastigheden i forhold til forholdene.
7. Et tryk på **kørselsretningskontakten** under kørslen kan føre til uheld. Læssemaskinen kører uden forudgående advarsel i den modsatte retning.
8. **Betjeningsorganer** på læssemaskinen må **kun betjenes ud fra fører- eller betjeningspladsen**. Føreren skal have sænket læssemarmen ned, bragt alle styreventiler i nulstilling og have trukket bremsen, før førersædet forlades.
9. Føreren må kun arbejde med læssemaskinen, når der ikke **opholder sig personer i det farlige område**.
10. Føreren skal give advarselstegn, hvis personer er i fare.
11. Føreren skal være opmærksom på bløde jordforhold, strømkabler (fritliggende og nedgravede kabler), gas- og vandrør. Han skal markere positionen for nedgravede kabler og rør og holde tilstrækkelig afstand til fritliggende kabler og bygninger.
12. Sammenstyrtende materiale kan føre til uheld (undgå f.eks. læsning foran en høj væg eller udhuling af en væg)
13. **Ind- og udstigning** skal altid ske med ansigtet rettet mod maskinen. Sørg for at sikre, at trinbræt og skosåler altid er rene og tørre. Spring ikke af maskinen. Hold ikke fast i maskinens arme, men i holdebøjlen.
14. Forkert **arbejdstøj** kan føre til kvæstelser, da løst tøj kan blive hængende i maskinen. Bær altid passende arbejdstøj under arbejdet som f.eks. hjelm, sko, beskyttelsesbriller, overall, høreværn og handsker.
15. Sluk arbejdslygter under kørsel på offentlig vej, så de øvrige trafikanter ikke blendes.

16. Før kørsel på offentlig vej skal føreren sørge for, at udstyr og tilbehør overholder bestemmelserne i StVZO (belysningsanlæg osv.) og at maskinen råder over en typegodkendelse, som er udstedt af biltilsynet. Med denne godkendelse godkendes maskinen som selvkørende arbejdsmaskine.

### **3 MANØVRERINGSHJÆLPER**

1. Hvis førerens udsyn til køre- og arbejdsområdet begrænses af bestemte genstande, skal føreren have hjælp fra en manøvreringshjælper eller køre- og arbejdsområdet skal sikres af en fast afspærring.
2. Ved manøvreringshjælper forstås kun pålidelige personer. De skal underrettes om deres opgaver, før arbejdet startes.
3. Kommunikation mellem fører og manøvreringshjælper sker ved hjælp af aftalte signaler. Signalerne må kun gives af føreren og manøvreringshjælperen.
4. Manøvreringshjælper skal være nemme at få øje på. De skal opholde sig i førerens blikfelt.

### **4 BEFORDRING AF PERSONER**

1. Føreren af læssemaskiner må kun befordre personer, hvis maskinen er udstyret med pladser, som er indrettet til dette formål og personerne sidder på disse pladser.
2. Læssemaskiner må kun bestiges efter førerens godkendelse og kun når maskinen står stille.
3. Arbejdsanordninger på læssemaskiner må ikke benyttes til befordring af personer.
4. Arbejdsanordninger på læssemaskiner må ikke benyttes som arbejdsplatform.

### **5 SIKRING MOD VÆLTNING**

1. Jordarbejdsmaskiner skal holdes så langt væk fra brud-, grøfte-, jorddepot- og skrånende kanter, at der ikke er fare for, at maskinen kan styrte ned. Arbejdsgiveren eller dennes repræsentant skal fastlægge den nødvendige afstand til nedstyrtningskanten på basis af undergrundens bæredygtighed.
2. I nærheden af byggegruber, skakter, grøfter, grube- og jordskråningskanter skal jordarbejdsmaskiner sikres, så de ikke kan rulle eller skride ned.
3. Læssemaskiner må kun arbejde på specielt fastlagte vippesteder, når fastmonterede anordninger på vippestedet forhindrer, at maskinen vælter.

## **6 SIKRING MOD NEDFALDENDE GENSTANDE**

1. Hvis der er fare for, at tunge genstande kan falde ned, skal jordarbejdsmaskiner være forsynet med et modstandsdygtigt beskyttelsestag, som kan beskytte førerens eller operatørens positioner.
2. Foran jord- og klippevægge, i stedbrud og udgravninger og i forbindelse med væklæsning af medsprængt stenmasse skal gravemaskiner helst anbringes og benyttes på en sådan måde, at førerplads og opstigning til førerplads ikke vender ind mod væggen.
3. Transport af store baller, se side 18.

## **7 BRUG I LUKKEDE RUM**

I lukkede rum må læssemaskiner kun benyttes med forbrændingsmotor, hvis motorerne ikke udsender store mængder skadelige stoffer.

Motorerne skal benyttes og vedligeholdes på en sådan måde, at emissionen af skadelige stoffer forbliver så lavt som muligt. Når læssemaskiner med forbrændingsmotorer benyttes i lukkede rum, skal disse rum udluftes på en sådan måde, at der altid er tilstrækkelig god indåndingsluft til stede i rummet.

## **8 FORANTSTALTNINGER VED DRIFTSAFBRYDELSE**

1. Før føreren forlader førersædet (operatørsædet), skal føreren:
  - sikre at arbejdsanordningerne er slukket og
  - sikre at jordarbejdsmaskinen er sikret mod utilsigtede bevægelser ved hjælp af de dertil indrettede anordninger.
2. Fjerner føreren sig fra læssemaskinen, skal han udover at overholde kravene under punkt 1. sikre maskinen på en sådan måde, at den ikke kan sættes i gang af uvedkommende.
3. I arbejds pauser og når arbejdet er færdigt, skal føreren parkere læssemaskinen på en bæredygtig og helst jævn undergrund; i skrånende terræn skal læssemaskinen desuden sikres, så den ikke kan rulle eller glide ned af skråningen.
4. Parkér aldrig maskinen på steder uden opsyn. Uheld kan undgås ved at anbringe afspærringer på offentlige steder samt ved dårlig sigt.

## **9 MONTERING, VEDLIGHOLDELSE, REPARATION**

### **9.1 Vedligeholdelsesarbejde**

1. Læssemaskiner må kun opbygges, ombygges eller skilles ad iht. bestemmelserne i fabrikantens instruktionsvejledning og under ledelse af en egnet person, som er udvalgt af arbejdsgiveren.
2. Læssemaskiner skal stå sikkert, når der udføres monterings-, vedligeholdelses- og reparationsarbejde på disse.
3. Drivmotorerne skal standses, før vedligeholdelses- og reparationsarbejde påbegyndes. Dette krav må kun fraviges, hvis vedligeholdelses- eller reparationsarbejde kræver, at motoren går.
4. Før vedligeholdelses- og reparationsarbejde udføres på ikke sikrede dele på læssemaskinens elektriske anlæg, skal maskinens forbrændingsmotor sikres mod utilsigtet igangsætning ved at afbryde den elektriske tilslutning til batteriet eller til starteren.
5. Vedligeholdelses- og reparationsarbejde må kun gennemføres, når arbejdsanordninger er sikret, så de ikke kan bevæge sig. Disse kan være sikret ved at stille dem fra på jorden, støtte dem el.lign.
6. Knækledet skal være låst, når der gennemføres vedligeholdelses- og reparationsarbejde på læssemaskinen. Knækområdet må ikke betrædes, når motoren går.
7. Strømskemaet skal overholdes, når elektriske komponenter tilsluttes eller fjernes. Forkerte tilslutninger kan føre til skader.

### **9.2 Bugsering, transport**

1. Læssemaskiner må kun bugseres med tilstrækkeligt dimensionerede bugseringsstænger eller -tov sammen med egnede anordninger til fastgørelse af bugseringsstænger eller -tov til læssemaskinen.
2. Der skal køres langsomt under buseringen. Personer må ikke opholde sig i området omkring bugseringsstangen eller -tovet.
3. Læssemaskiner må kun bugseres, når deres bremses og styretøj fungerer.
4. Under læsning og transport skal læssemaskiner sikres mod utilsigtede bevægelser ved hjælp af nødvendigt hjælpegrej. Læssemaskinen skal rengøres for slam, sne og is, så læssemaskinen kan køre skridsikkert på ramper.

### 9.3 Ændringer og svejsearbejde:

Sikkerhedstekniske forandringer på læssemaskinen på hjul må kun udføres af ejeren, hvis fabrikanten har givet udtrykkelig tilladelse hertil. Nogle maskindele er fremstillet af støbejern. Svejsesømme på støbejern kan føre til svage punkter og revner.

### 9.4 ROPS:

Maskinen er udstyret med væltesikring (ROPS). Arbejde med en fejlbehæftet væltesikring kan føre til alvorlige ulykker. Også en modificeret eller ukorrekt repareret ROPS er farlig. Efter et uheld skal ROPS sættes i stand igen af en kvalificeret person.

Iht. gældende EU-forskrifter er det også muligt at levere og benytte maskiner uden væltesikring, hvis dette godkendes af de ansvarlige brancheorganisationer. Det afhænger dog udelukkende af det terræn, i hvilket maskinen skal benyttes. Før demontering af væltesikring (ROPS) eller før køb af en maskine uden væltesikring skal der indhentes tilladelse hertil hos den ansvarlige brancheorganisation.

## 10 OVERVÅGNING

### 10.1 Kontrol

1. Føreren skal kontrollere betjeningsorganerne, før det næste skifteholdsarbejde påbegyndes. Han skal kontrollere læssemaskinens tilstand for synlige mangler.
2. Føreren skal kontrollere, at bremses samt nødendestop- og nødendestopadvarselsanordninger fungerer.
3. Føreren skal straks informere den opsynshavende om konstaterede mangler. Ved skifteholdsarbejde skal føreren også informere den nye fører herom.
4. Er bestemte mangler årsag til, at læssemaskinens driftssikkerhed er i fare, skal maskinens drift indstilles, indtil disse mangler er afhjulpet.
5. Efterfølgende kontrol skal altid gennemføres, når maskinen har været ude af brug i længere tid. Det anbefales også at gennemføre denne kontrol, når maskinen har været benyttet i langt skifteholdsarbejde.

### **PAS PÅ!**

#### **KONTROLPUNKTERNE BRUGES TIL AT KONTROLLERE MASKINENS FUNKTIONSDYGTIGHED OG FOR DERES EGEN SIKKERHEDS SKYLD.**

- Kontrollér at maskinen er ren og uden skader:
- Kontrollér at stangsystemer, cylindere, drejetapper og køler er rene
- Kontrollér at håndgreb og trinbræt er i orden og rene
- Kontrollér at de nødvendige henvisningsskilte er til stede og i orden

- Undersøg maskinen grundigt for skader eller manglende dele
- Undersøg arbejdsgrej for mangler
- Kontrollér drejetapper og led for korrekt tilstand og montering
- Kontrollér maskinen for olie-, brændstof- og kølemiddellækager
- Kontrollér alle skruer for korrekt montering
- Kontrollér dæktrykket

## 10.2 Afprøvning

1. Læssemaskiner skal kontrolleres af en fagmand, før de tages i brug for første gang og før de tages i brug igen efter større ændringer.
2. Læssemaskiner skal kontrolleres af en fagmand (autoriseret værksted) en gang om året. Desuden bør de kontrolleres en gang imellem af en fagmand afhængigt af arbejdsbetingelserne og driftsforholdene.
3. Afprøvningsresultaterne skal fastholdes skriftligt og opbevares i hvert fald til den næste afprøvning.

## 11 GENERELLE SIKKERHEDSKRAV

### 11.1 Tilbehør

Benyt kun tilbehør, som er godkendt til Weidemanns maskiner.

Tilbehør må først monteres og tages i drift, når betjeningsvejledningen for det pågældende tilbehør er læst omhyggeligt igennem og forstået.

Før tilbehøret tages i brug, skal det ved praktiske øvelser sikres, at føreren er fortrolig med brugen og funktionen af arbejdsgrej og betjeningsorganer.

HUSK:

### SIKKERHED HAR FØRSTE PRIORITET

Det er vigtigt at vælge det passende værktøj, når der skal udføres et arbejde; valg af f.eks. en for stor skovl til tungt materiale kan føre til overbelastning af anlægget, som igen kan medføre, at maskinens levetid reduceres.

Arbejdsværktøjet skal altid stå på et jævnt underlag og sikres, så det ikke kan vælte, før det frakobles. Arbejdsværktøjet kan ellers vælte, hvilket kan føre til kvæstelser. Vær især opmærksom ved skrånende terræn.

#### **Motor-/styretøjssvigt:**

Ved motor- eller styretøjssvigt stoppes maskinen med det samme.

#### **Motor:**

Motorhjælmen må ikke fjernes, når motoren går.

**Gnistregn:**

Gnistregn fra udstødningsrøret eller det elektriske anlæg kan føre til eksplosioner eller brand. Undgå derfor arbejde i lukkede rum i hvilke brandfarlige materialer, dampe eller støv befinder sig.

Stop og parkér kun maskinen på dertil indrettede brandsikre steder.

**Batteri:**

Batterier med frossen elektrolyt kan eksplodere, hvis de benyttes eller oplades. Det er forbudt at arbejde med et frosset batteri. Helt opladte batterier kan ikke fryse.

**Batterigasser:**

Batterier afgiver eksplosionsfarlige gasser. Hold flammer og gnister væk fra batteriet. Lukkede rum i hvilke batterier benyttes eller oplades skal udluftes godt. Kontrollér aldrig ladetilstanden ved kortslutning. Benyt altid de foreskrevne måleaggregater.

**Batteriklemmer:**

Maskinens minuspol er jordforbundet. Batteriet skal tilsluttes på en sådan måde, at jordkablet (-) altid forbindes til sidst. Når batteriet afklemmes, fjernes jordkablet (-) først.

**Dieselbrændstof:**

Dieselbrændstof er brandfarligt. Hold flammer væk fra maskinen og ryg ikke, når maskinen tankes op eller når der arbejdes på motoren. Motoren skal altid være slukket, når maskinen tankes op. Ved at følge disse forskrifter kan brand og kvæstelser undgås.

**Benzinblanding:**

Tank aldrig maskinen op med benzin og bland aldrig benzin i dieselbrændstoffet. Benzinen stiger op i tanken og udvikler brandfarlige dampe.

**Hydraulikolie:**

En fin hydraulikoliestråle, som strømmer ud under stort tryk, kan trænge igennem huden. Brug et stykke karton til at finde lækagen. Opsøg læge, hvis hydraulikolie er trængt igennem huden.

### **Hydrauliktryk:**

Hydraulikolie under systemtryk kan føre til kvæstelser. Motoren skal slukkes og armen til trykaflastning af slanger skal aktiveres, før forbindelserne monteres eller demonteres. Sørg for at sikre, at motoren ikke kan tændes, når slangerne er åbne.

Der benyttes forskellige højtryksslanger. Det er vigtigt at angive DIN-betegnelsen på slange eller armatur ved bestilling af reservedele.

### **Overvågningsanordning**

Det er ikke tilladt at arbejde med maskinen, når en af kontrollygterne ikke fungerer.

Når motoren går, må der ikke lyse nogen rød kontrol. Hvis dette alligevel er tilfældet, skal fejlen afhjælpes med det samme. Fejlen skal være afhjulpet, før der arbejdes videre med maskinen.

### **Beskyttelse mod kvæstelser som følge af metalsplinter:**

Bær altid beskyttelsesbriller ved i- og ud drivning af metalbolte. Udflyvende metalsplinter kan føre til alvorlige kvæstelser. Benyt altid en blød hammer eller en blød messingdorn.

### **Hjulenes tilstand**

Dæk som eksploderer kan føre til alvorlige kvæstelser. Det er ikke tilladt at udføre arbejde med beskadigede, forkerte eller slidte dæk.

### **Ophold og tilbehør**

Det er forbudt at opholde sig under tilbehør.

Tilbehøret skal være sænket ned og håndbremsen være trukket før enhver kontrol.



## 12 BEREGNET ANVENDELSESOMRÅDE

### DET ER FORBUDT AT BRUGE BAGLÆSSERE I TERRÆNET OG VED BYGGEARBEJDER.

Læssemaskiner må ikke benyttes som trækkøretøj for anhængere og anhængertilbehør.

Weidemann læssemaskiner er bygget i overensstemmelse med den nyeste tekniske udvikling og de sikkerhedstekniske bestemmelser.

Farlige situationer kan dog opstå, når vore maskiner benyttes. Derfor er det vigtigt, at vore læssemaskiner og tilbehør kun benyttes iht. de fastlagte bestemmelser og kun når de er i orden. Sikkerhedskravene skal overholdes meget nøje. Maskine og tilbehør skal tages ud af drift, så snart der opstår fejl, og må først tages i brug igen, når fejlen er afhjulpet.

Vore maskiner er til dels udstyret med en startspærre, som under ingen omstændigheder må sættes ud af kraft. Maskinen skal tages ud af drift, så snart der opstår en defekt, og må først tages i brug igen, når defekten er afhjulpet.

Ved det beregnede anvendelsesområde forstås også, at betjenings- og vedligeholdelsesvejledningen samt inspektionsvejledningen overholdes.

**Læssemaskiner** benyttes udelukkende til at brække, løsne, læsse, stable, skubbe og fordele masse- og stykgods.

**Pallegafler** benyttes til at løfte, transportere, stable og frasætte stykgods og materialer på paller.

**Fodertransport- og fordelergrej** benyttes udelukkende til at løfte, transportere, læsse og fordele foder, ensilage og halm.

**Krokodillebid** benyttes til sikker transport af halm og staldgødning og til udstrøning af fasttrådt staldgødning. Det benyttes ligeledes til transport af materiale, som kan falde fra gaflen.

Andet **specialudstyr** benyttes udelukkende til det arbejde, det er udviklet til.

Læssemaskiner må kun benyttes på jævnt terræn på gårde og med speciel typegodkendelse iht. StVZO også på egnede offentlige steder. Angivelserne om nyttelast skal overholdes.

### PAS PÅ!

**DET ER FORBUDT AT BENYTTTE MASKINEN, NÅR DER ER FARE FOR, AT MASKINEN KAN VÆLTE ELLER NÅR DER ER FARE FOR NEDFALDENDE GENSTANDE.**

**I NÆRHEDEN AF MEGET BRANDBART GODS (HØ, HALM, PAPIR OSV.) ER DER FARE FOR BRAND SOM FØLGE AF GNISTREGN. I DISSE TILFÆLDE BENYTTES HOFTRACS OG LÆSSEMASKINER PÅ HJUL IHT. DE LOVMÆSSIGE BESTEMMELSER.**

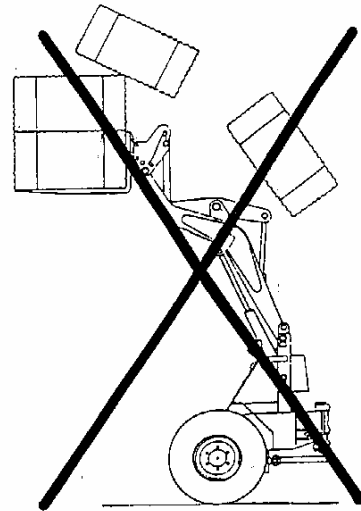
## SIKKERHEDSFORSKRIFT

Ved læsning af baller må der **ALDRIG** transporteres mere end en ad gangen. Nedfaldende baller kan føre til meget alvorlige kvæstelser.




### Arbejd meget forsigtigt.



Fabrikanten tilbyder specielt stabletilbehør og sikkerhedsudstyr som f.eks.:

- Stabletilbehør til runde eller aflange baller
- Transporttilbehør til runde og aflange baller
- Førerkabine
- Førerbeskyttelsestag
- Ballebeskyttelsesbøjle ( kan monteres på et senere tidspunkt )



### 13 ADVARSELSSYMBOLER - WARNBILDZEICHEN - WARNING SYMBOLS

SYMBOLER/ZEICHEN/ SYMBOL	FORKLARINGER/ERKLÄRUNG/EXPLANATION
	<p>Undgå ophold i knækområdet under drift.</p> <p>Während des Betriebes nicht im Knickbereich aufhalten.</p> <p>Stay clear of articulation area while engine is running.</p>
	<p>Ophold i farlige områder er kun tilladt med ilagt sikkerhedsstøtte.</p> <p>Der Aufenthalt im Gefahrenbereich ist nur bei eingelegter Sicherheitsstütze zulässig.</p> <p>Attach support before getting into hazardous area.</p>
	<p>Stik aldrig hånden ind i den roterende snekke.</p> <p>Niemals in die sich drehende Schnecke greifen.</p> <p>Never reach into rotating auger.</p>

SYMBOLER/ZEICHEN/ SYMBOL	FORKLARINGER/ERKLÄRUNG/EXPLANATION
 The symbol consists of two parts. The top part is a triangular warning sign with a black border, containing a hand reaching towards a gear mechanism. The bottom part is a rectangular sign with a black border, showing a hand with a large 'X' over it, and two circular arrows indicating a cycle or rotation.	<p>Åben eller fjern ikke skærme under driften.</p> <p>Während des Betriebs Schutzeinrichtungen nicht öffnen oder entfernen.</p> <p>Do not open or remove safety shields while engine is running.</p>
 The symbol consists of two parts. The top part is a triangular warning sign with a black border, showing a person being struck by a falling object. The bottom part is a rectangular sign with a black border, showing a person standing next to a raised boom and bucket of a loader, with a double-headed arrow indicating the range of motion.	<p>Undgå ophold i frontlæssearmens arbejdsområde.</p> <p>Nicht im Arbeitsbereich der Frontladerschwinge aufhalten.</p> <p>Stay clear of raised boom and bucket.</p>

# **Instruktionsvejledning, del B**

## **Beskrivelse og betjening**



**3006**

Denne vejledning skal altid opbevares ved maskinen

## INDHOLDSFORTEGNELSE, DEL B

1	BETJENINGSARM OG INSTRUMENTER .....	25
1.1	Multifunktionsarm.....	26
1.1.1	Kørekontakt .....	26
1.1.2	Gearskifte .....	26
1.1.3	DÆMPNING AF LASTSVINGNING .....	27
1.1.4	Differentialespærre .....	28
1.2	Kontrol- og advarselslys .....	28
1.3	Kontakter og knapper .....	30
1.4	Kontrolanordninger .....	31
1.5	Yderligere anordninger .....	31
1.6	Sikringsbelægning .....	32
1.7	Belysning, blinklys, signalhorn .....	33
1.8	Rudevisker og sprinkleranlæg .....	34
1.9	Ventilation og varmeanlæg .....	34
1.9.1	Ventilation.....	34
1.9.2	Varmeanlæg.....	35
1.10	Styrearm for læssearm .....	37
1.11	Læssearmspærring.....	37
1.12	Arm til yderligere hydraulisk udstyr .....	38
2	HYDRAULISK LYNSKIFTSYSTEM TIL ARBEJDSVÆRKTØJ.....	39
2.1	Tilkobling.....	39
2.2	Frakobling .....	40
3	BETJENING.....	41
3.1	Før De sætter Dem ind i køretøjet .....	41
3.2	Døre og ruder .....	41
3.3	Indstilling af ratstamme.....	42
3.4	Indstilling af førersædet .....	42

---

3.5	Sikkerhedssele .....	43
3.5.1	Fastlåsning af sikkerhedsselen .....	43
3.5.2	Løsning af sikkerhedsselen.....	43
3.6	Før motoren startes.....	44
3.7	Motoren startes .....	45
3.8	Køretøjet forberedes til kørsel på gader og veje .....	46
3.9	Køretøjet sættes i gang .....	46
3.10	Inching.....	47
3.11	Ændring af kørselsretning .....	47
3.12	Gearskift.....	47
3.13	Arbejde med teleskoparmen .....	48
3.13.1	Overvågning af køretøjets tilstand:.....	48
3.13.2	Anvisninger til betjening: .....	49
3.13.3	Indrulning af værktøjsholder:.....	49
3.14	Stop og parkering af køretøjet.....	50
3.15	Arbejde ved høje temperaturer.....	50
3.16	Arbejde ved lave temperaturer .....	51
3.17	Brændstofanlæg.....	52
3.17.1	Brændstoftyper.....	52
3.17.2	Brændstoffilter .....	52
3.17.3	Brændstof til lave temperaturer .....	52
3.17.4	Benzin .....	52
3.17.5	Brændstoftankning .....	53
3.17.6	Aflejringer tømmes ud af brændstofbeholderen .....	53
4	VALGFRIT TILBEHØR .....	54
4.1	Indledning.....	54
4.2	Letmaterialeskovl / jordskovl .....	54
4.2.1	Sikkerhed .....	54

---

4.2.2	Placering af læsseskovlen .....	55
4.2.3	Betjening.....	55
4.2.4	Betjeningselement.....	55
4.2.5	Arbejde med læsseskovlen.....	55
4.3	Krokodillebid .....	59
4.3.1	Sikkerhed.....	59
4.3.2	Arbejde med krokodillebiddet .....	59
4.3.3	Placering af krokodillebiddet.....	59
4.3.4	Betjening.....	59
4.3.5	Betjeningselement.....	59
4.4	Pallegaffel .....	60
4.4.1	Sikkerhed.....	60
4.4.2	Beregnet anvendelsesområde.....	60
4.4.3	Arbejder med pallegafflen.....	60
4.4.4	Placering af pallegafflen .....	60
4.4.5	Betjening.....	61
4.4.6	Betjeningselement.....	61
4.4.7	Kørsel på gader og veje.....	61
4.4.8	Indstilling af gaffelafstanden .....	61
4.4.9	Demontering af pallegafflen.....	61
5	BUGSERING .....	62
5.1	Bugsering over lange strækninger .....	62
5.2	Bugsering over korte strækninger.....	62
6	TRANSPORT.....	63
6.2	Kranløft .....	63
7	MÅL / TEKNISKE DATA 3006 .....	64



## 14 BETJENINGSARM OG INSTRUMENTER

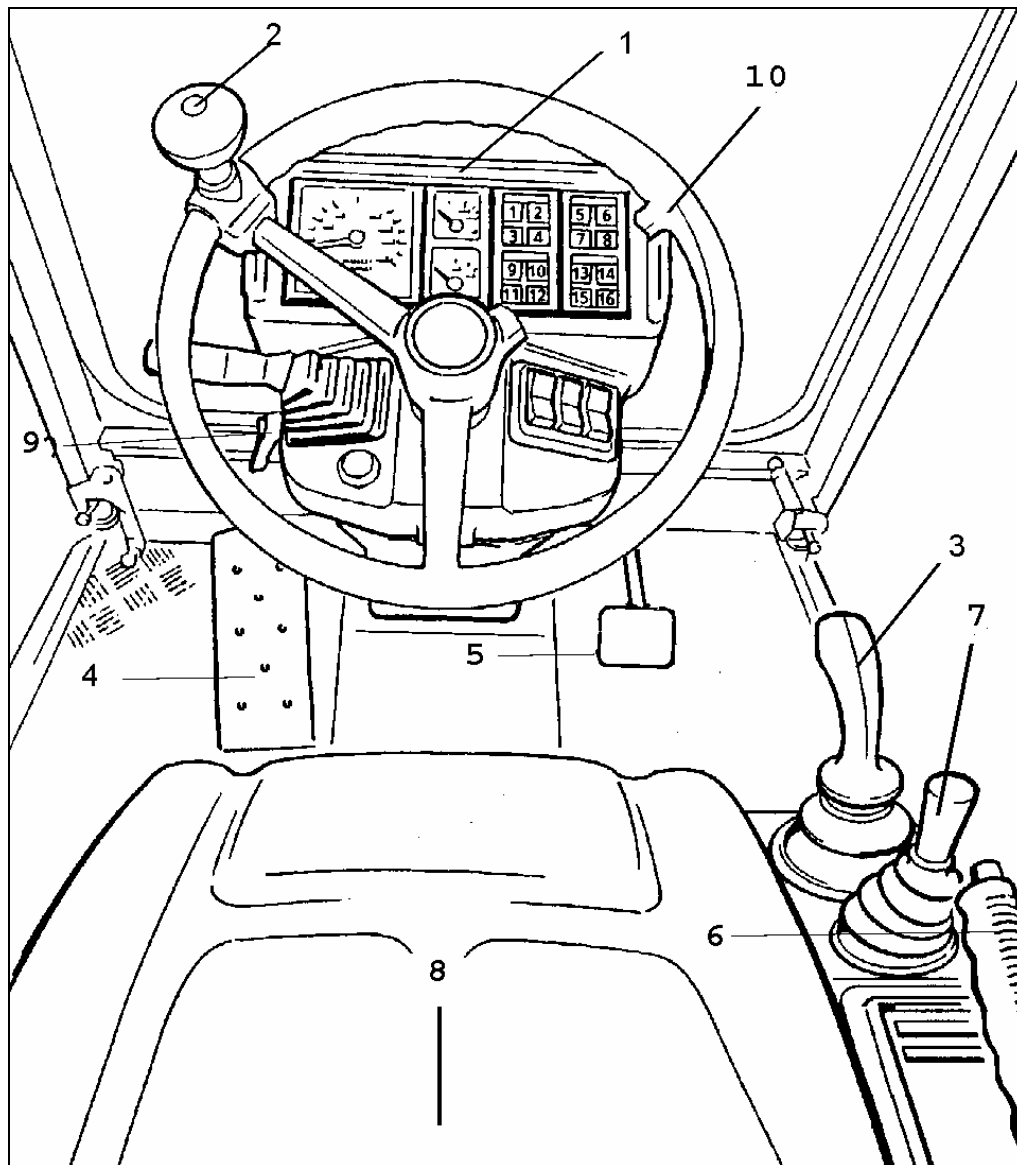


Fig. B - 1

- 1 Instrumenttavle
- 2 Doejeknappe til rat
- 3 Retbetjeningsgreb / Multifunktionsarm, Betjeningsarm til læssearm / kørsel
- 4 Bremse / Inchpedal
- 5 Gaspedal
- 6 Håndbremsegreb  
Håndbremsen trækkes ved at trække grebet op. Håndbremsen løsnes ved at trykke på knappen og sænke enden af armen ned. Kontrollampen slukker, når knappen løsnes. Håndbremsen skal altid være trukket, når maskinen stoppes/parkeres.
- 7 Betjeningsarm til ekstra hydrauliktilslutning
- 8 Førersæde
- 9 Indstilling ratstamme
- 10 Rat

## 14.1 Multifunktionsarm

Multifunktionsarmen er monteret på styreventilens betjeningsarm. Læsearmen betjenes ved at svinge armen. Kørselsdrift og horn vælges ved at trykke på kontakten. Efter starten står kørekontakten i 0-stilling.

### 14.1.1 Kørekontakt

- Tryk vippen frem - maskinen kører frem
- Tryk vippen 1 gang tilbage - kørsel/nulstilling
- Tryk vippen tilbage 1 gang til - Maskinen kører tilbage
- Skift til nulstilling ved at trykke vippen frem en gang til

Kørselsretningen vises på displayet.



Fig. B - 2

### 14.1.2 Gearskifte

Gearskifte betjenes med føler (Fig. B - 2) på styrestangen. Kontrolllys (Fig. B - 3/3, 3/4) viser aktiveret gear.

Kontrollys (Fig. B - 3/3) lyser: 2. gear (hurtig hastighed) aktiveret.

Kontrollys (Fig. B - 3/4) lyser: 1. gear (lav hastighed) aktiveret.

Føler G (Fig. B - 2) trykkes engang: Hurtig hastighed aktiveret eller udkoblet (alt efter sidste stilling).

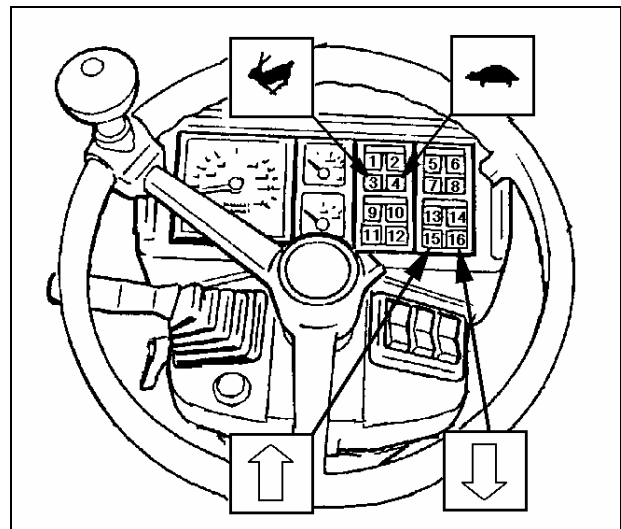


Fig. B - 3

## **PAS PÅ!**

**AKTIVERING AF KØRSELSRETNINGSKONTAKTEN VED HURTIG KØRSEL KAN FØRE TIL UHELD. MASKINEN KØRER STRAKS - UDEN ADVARSEL - I DEN MODSATTE RETNING. NÅR HÅNDBREMSEN TRÆKES, STÅR MASKINEN STRAKS STILLE. HVIS DET ER FØRSTE GANG, DE SKAL KØRE MASKINEN, BØR DE LADE EN SAGKYNDIG INSTRUERE DEM. DE FØRSTE KØREFORSØG BØR GENNEMFØRES PÅ ET STORT, FLAT TERRÆN.**

### 14.1.3 DÆMPNING AF LASTSVINGNING

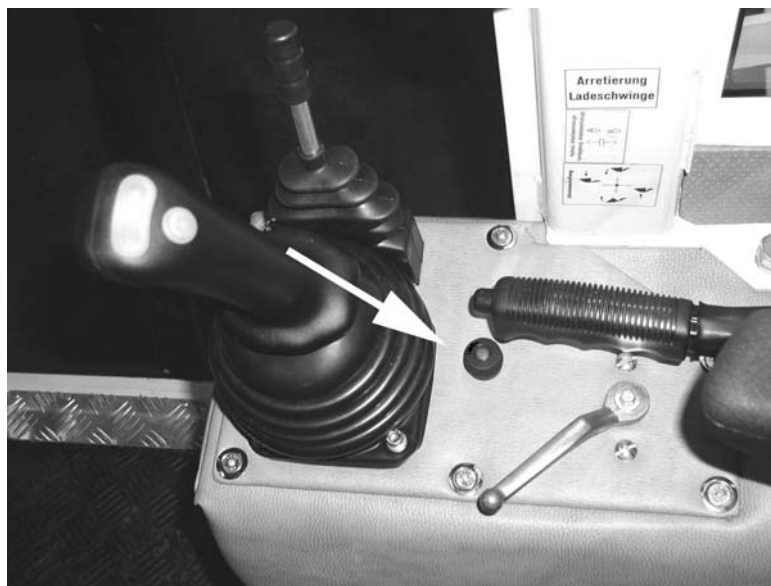
**Ekstraudstyr! Alle maskiner med hastighed på 30 km/h.**

Lastsvingningsdæmperen forhindrer, at minilæsseren slingrer i køredrift.

#### **VIGTIGT**

**LASTSVINGNINGSDÆMPEREN MÅ KUN KOBLES TIL VED KØRSEL – VED LÆSNING SKAL DEN VÆRE KOBLET FRA.**

Armen sænker sig lidt, når dæmpning kobles til; derfor anbefales det at løfte den lidt, inden dæmpningen kobles til, således at arbejdsværktøjet holder en tilstrækkelig stor afstand til jorden.



Lastsvingningsdæmperen kobles til med drejekobleren til højre ved siden af førersædet bag ved multifunktionsarmen (se fig.).

- Drej kobleren mod højre – dæmpning af lastsvingning til
- Drej kobleren mod venstre – dæmpning af lastsvingning fra

Når lastsvingningsdæmperen er koblet til, lyser den røde kontrollampe i drejekobleren.

#### 14.1.4 Differentialspærre

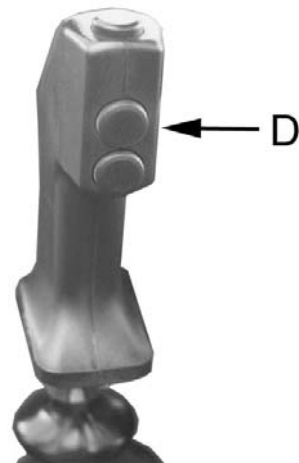
Foraksens differentialespærre kobles til med tasten D foran på multifunktionsarmen.

Tasten D aktiveret – Akseludligning spærret

Tasten D ikke aktiveret – Akseludligning fri

**PAS PÅ!**

**DIFFERENTIALSPÆRRET BØR KUN AKTIVERES EFTER BEHOV PÅ LØS UNDERGRUND.**



#### 14.2 Kontrol- og advarselslys

**PAS PÅ!**

**DET ER IKKE TILLADT AT ARBEJDE MED MASKINEN, NÅR EN AF KONTROLLYGTNERNE IKKE FUNGERER. NÅR MOTOREN GÅR, MÅ DER IKKE LYSE NOGEN RØD KONTROL. HVIS DET ALLIGEVEL ER TILFÆLDET, SLUKKES MOTOREN. SØRG FOR, AT FEJLEN STRAKS BLIVER AFHJULPET. FEJLEN SKAL VÆRE AFHJULPET, FØR DER ARBEJDES VIDERE MED MASKINEN.**

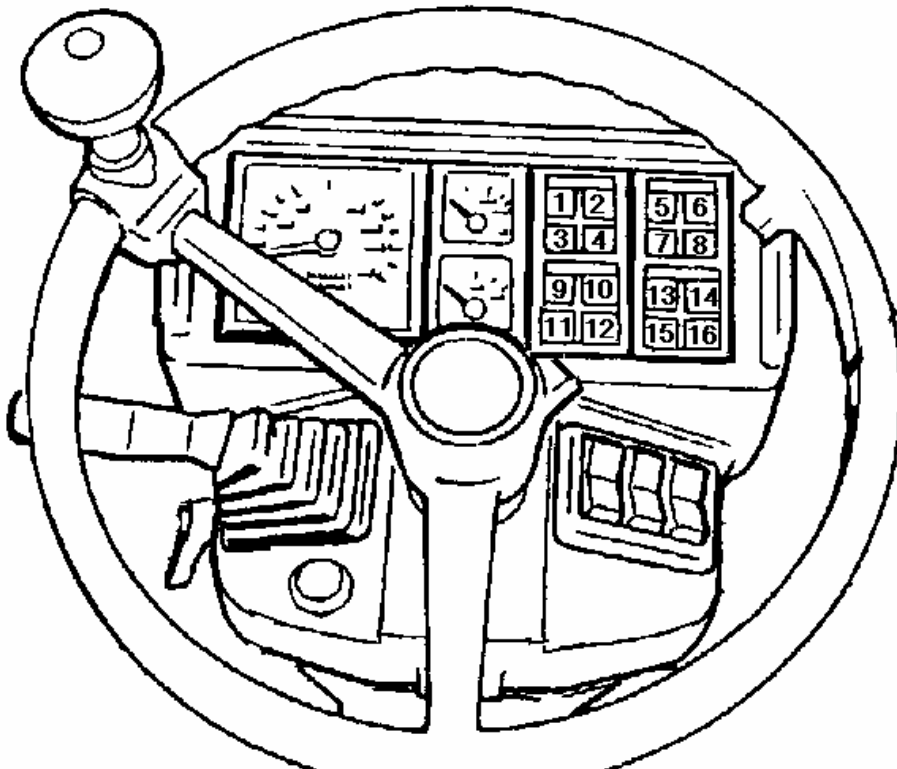


Fig. B - 4

Pos	Betegnelsen	Function	Symbol
1	Kontrolllys forglødning	Lyser, når motoren forgløder	
2	Kontrolllys luftfilter	Lyser, når luftfilteret er snavset	
3	Kontrolllys 2. gear	Lyser når 2. gear er aktiveret	
4	Kontrolllys 1. gear	Lyser når 1. gear er aktiveret	
5	Advarselslys generator	Lyser når batteriet ikke er opladt - stop motoren	
6	Advarselslys motorolietryk	Lyser når motorolietrykket er for lavt - stop motoren	
7	Motortemperatur / hydraulikolietemperatur (sluk maskinen)	Lyser ved for høj motortemperatur / hydraulikolietemperatur (fejlfhjælpning se del C, Rengøring af kølesystemet)	
8	Advarselslys tilbageløbsfilter	Lyser, når tilbageløbsfilteret skal renses	
9	Kontrolllys positionslys	Lyser når positionslyset er tændt	
10	Kontrolllys nærllys (kørselslys)	Lyser når nærllyset er tændt	
11	Kontrolllys kørselsretningsindikator (blinklys)	Lyser når kørselsretningen er tændt	
12	Kontrolllys fjernlys	Lyser når fjernlyset er tændt	
13	Kontrolllys brændstofmåler	Lyser når der kun er ca. 5 l brændstof tilbage	
14	Kontrolllys håndbremse	Lyser når håndbremsen er trukket	
15	Kontrolllys kørselsretning frem	Lyser når kørselsretning tilbage er valgt	
16	Kontrolllys kørselsretning tilbage	Lyser når kørselsretning tilbage er valgt	

### 14.3 Kontakter og knapper

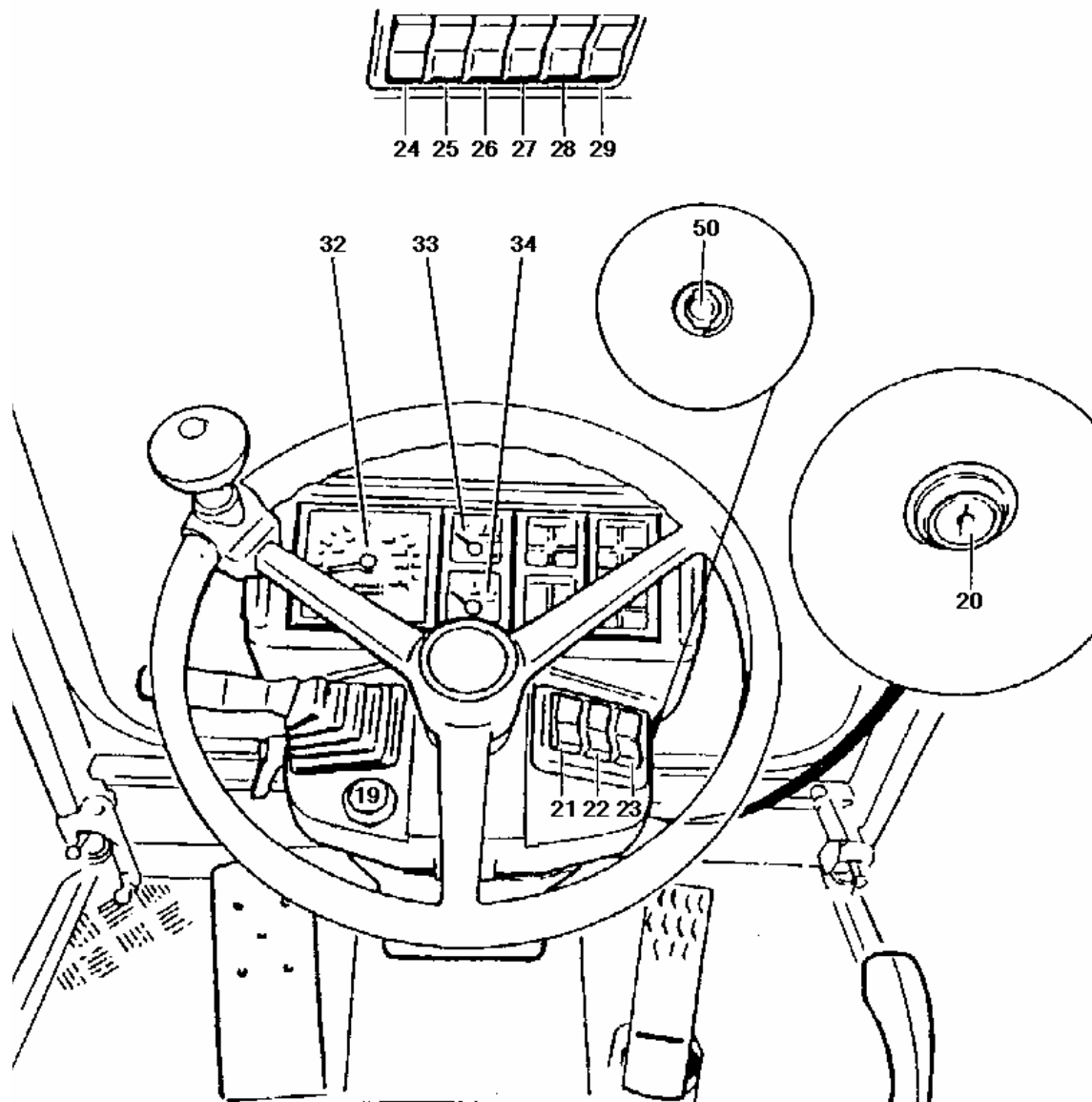









Fig. B - 5

Pos	Betegnelsen	Function	Symbol
19	Knap trykaflastning arbejdsredskab	Skifter arbejdstilslutninger på læssearmen til trykløs	
20	Tændingslås	Slukker det elektriske anlæg/slukker motoren	
21	Vippekontakt havariblinkanlæg	Kontakt ned - havariblinkanlæg TÆNDT	
22	Vippekontakt rudevisker bag	Kontakt ned - rudevisker bag AKTIVERET	

Pos	Betegnelse	Function	Symbol
23	Vippekontakt rudevisker for	Kontakt ned - rudevisker for AKTIVERET	
24	Vippekontakt arbejdslygte for	Vippekontakt nedad – arbejdslygte foran tændt	
25	Vippekontakt arbejdslygte bag	Vippekontakt nedad – arbejdslygte bag tændt	
26	Vippekontakt varmeregulering	Kontakt ned - Ventilator AKTIVERET	
27	Vippekontakt rotorblink (særlig udstyr)	Kontakt ned - rotorblink TÆNDT	
28/29	Vippekontakt	uden funktion	

#### 14.4 Kontrolanordninger

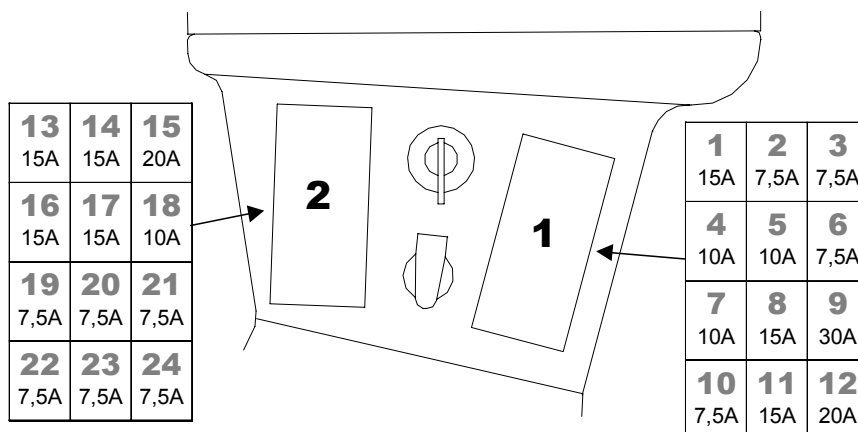
Pos	Betegnelse	Function	Symbol
32	Driftstimetæller + tachometer	Summerer maskinens driftstid. Planlæg vedligeholdelses- og inspektionsarbejdet iht. Tællerstanden. Kontrol af dieselmotorens omdrejningstal	
33	Brændstofindikator	Viser brændstofforrådet	
34	Motorolietemperatur	Viser motoroliens temperatur	

#### 14.5 Yderligere anordninger

Pos	Betegnelse	Function	Symbol
50	Stikdåse	Her tilsluttes andre strømforbrugende aggregater f.eks. håndlampe	

## 14.6 Sikringsbelægning

Strømkredsene beskyttes af sikringer med forskellig styrke. Disse sikringer er anbragt i sikringskasserne på højre side af ratstammen. Hvis en sikring brænder igennem, skal årsagen til det konstateres og fejlen afhjælpes, inden sikringen skiftes.



Holder	Sikring	Ampere	Tilslutning
<b>1</b>	<b>F1</b>	15	Elektronikbox
	<b>F2</b>	7,5	Kontrol- og advarselslys
	<b>F3</b>	7,5	Oliekøler Relæ86
	<b>F4</b>	10	Rudevisker foran
	<b>F5</b>	10	Rudevisker bag
	<b>F6</b>	7,5	Signalhorn, kontakt luftfilterforurening
	<b>F7*</b>	10	Afviserblink, stikforbinder nr.
	<b>F8</b>	15	Parkering, generator, kraftstofpumpe
	<b>F9</b>	30	Forglødning, kun1080 D/D & 1704 D/D
	<b>F10</b>	7,5	Fri (30)
	<b>F11</b>	15	Stikforbinder nr.
	<b>F12</b>	20	Oliekøler Relæ 30 (30)



Holder	Sikring	Ampere	Tilslutning
<b>2</b>	<b>F13**</b>	15	Arbejdslygte foran
	<b>F14</b>	15	Arbejdslygte bag
	<b>F15</b>	20	Varmeanlæg
	<b>F16</b>	15	Blinker
	<b>F17</b>	15	Advarselsblink (30)
	<b>F18</b>	10	Stikkontakt(30)
	<b>F19</b>	7,5	Nærlys højre
	<b>F20</b>	7,5	Fjernlys højre
	<b>F21</b>	7,5	Positionslys højre
	<b>F22</b>	7,5	Nærlys venstre
	<b>F23</b>	7,5	Fjernlys venstre
	<b>F24</b>	7,5	Positionslys venstre

\* Tillige eltillslutning & indrullestop for teleskoplæsser

\*\* Rudevisker bag, arbejdslygte for og bag når udstyret med halvtag, sikring 20 A.

## 14.7 Belysning, blinklys, signalhorn

(hvis monteret)

Kontakten (Fig. B - 6/46) bruges til at tænde for lyset, blinklyset og signalhornet.

Arm frem - blinklys mod højre (position 1)

Arm tilbage - blinklys mod venstre (position 2)

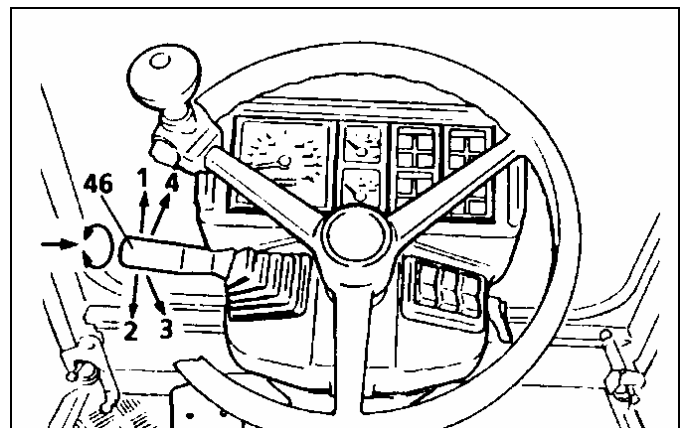
Arm ned - fjernlys TÆNDT (position 3) Fig. B - 6

Arm op - nærlys TÆNDT (position 4)

Arm drejes - positionslys TÆNDT i trin 1

Arm drejes - nærlys TÆNDT i trin 2

Arm trykkes - signalhorn aktiveret



## 14.8 Rudevisker og sprinkleranlæg

Rudevisker for aktivere -  
Vippekontakt (Fig. B - 7/23) i stilling 1

Rudevisker for aktivere -  
Vippekontakt i stilling 2  
Rudevisker arbejder ikke videre når  
rudeviskerpumpen er aktiveret:

Udkoble - Vippekontakt i stilling 0

Rudevisker sprinkleranlæg bag –  
betjening som rudevisker foran kun  
via vippekontakt (Fig. B - 7/22)

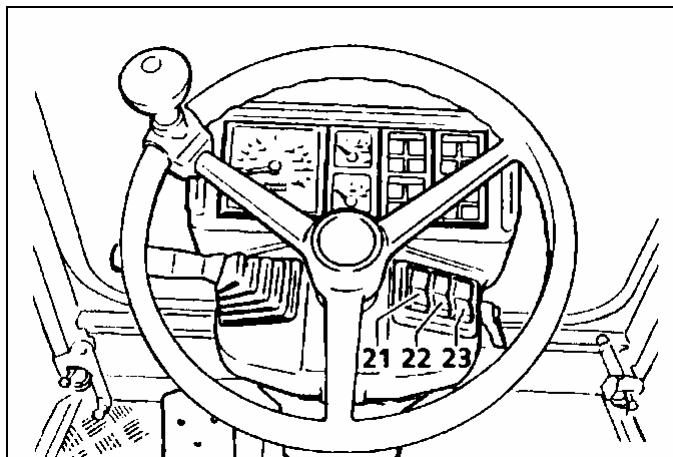


Fig. B - 7

I væskebeholder må være altid tistrækkelig vand.

Låget fjernes for påfyldning. Vand fyldes op til det er synligt i åbning.

Tilføj frostbeskyttelse til vand I vinter

Bemærkning: Maskiner med førerhalvtag har ikke noget sprinkleranlæg.

## 14.9 Ventilation og varmeanlæg

Kun ved maskiner med kabine

### 14.9.1 Ventilation

Fører-kabinen ventileres via dørene.  
Døren kan (Fig. B - 8/5) være låst  
fast i åben position.

Klap armen (Fig. B - 8/4) om, træk  
døren nærmere indtil dørlåset er  
spærret. Åben dørlåset for at løsne  
og klap blokeringsarmen (Fig. B -  
8/4) om.

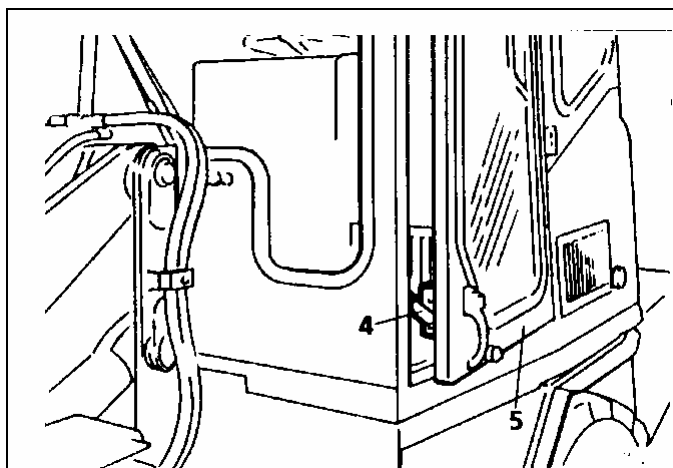


Fig. B - 8

Ventilatoren kobles til via kontakten 26 (Fig. B – 9) over førersædet i kabinen.

- Tryk vippekontakt ned - Ventilator AKTIVERET
- Tryk vippekontakt ned - Ventilator AKTIVERET
- Vippekontakt tilbage til udgangsstilling - Ventilator SLUKKET.

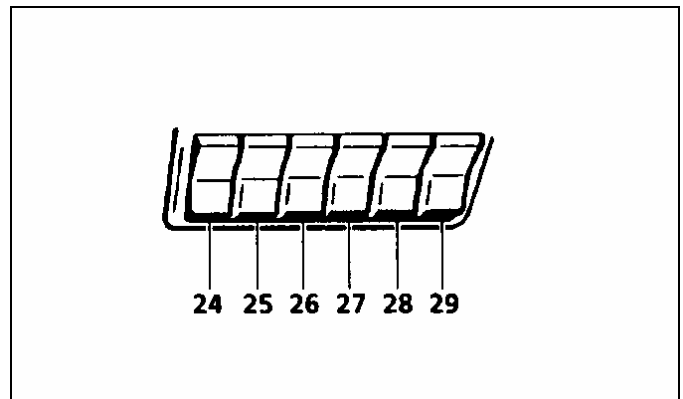


Fig. B - 9

### 14.9.2 Varmeanlæg

#### Ved maskiner med Deutz Motor:

Varmen kobles til via kuglehanen til venstre i kabinen (Fig. B – 10)

Arm på stilling I - varmen AKTIVERET

Arm på stilling II – varmen FRA



Fig. B - 10

#### Ved maskiner med Perkins Motor:

Varmekredsløbet kan kobles til og fra via en afbryder på vandpumpen på motoren.



Fig. B - 11

Med dyserne (Fig. B - 12/1 - 2) føres luftstrømmen til vinduerne. På den måde frigøres med varmlufttilførsel vinduerne for is ved kold vejforhold.



Fig. B - 12

### Drift med friskluft

Til drift med friskluft glideren i førerkabinen skal være lukket, glideren udenfor førerkabinen åben.



Fig. B - 13

### Drift med recirkulationsluft

Ved støvet arbejdsforhold fungerer ventilationen af førerkabinen også med recirkulationsluft. Glideren udenfra førerkabinen lukkes og glideren åbnes.

Med hjælp af ventilationsslidserne bage ovenpå af førerkabinen afføres luften ved drift med friskluft. (Fig. B - 14/8)

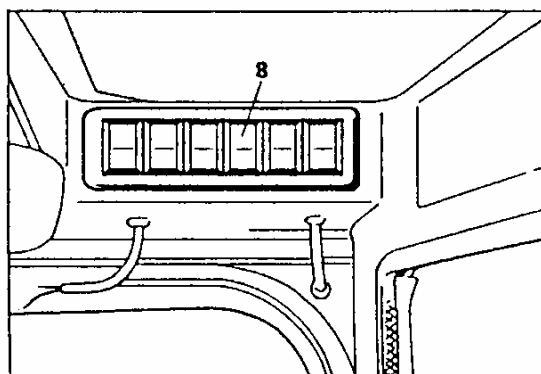


Fig. B - 14

### 14.10 Styrearm for læssearm

Læssearmens arbejdsbevægelser styres via styrearmen (Fig. B – 15/A).

1. Armen tilbage – læssearmen hæver sig
2. Armen frem – læssearmen sænker sig
3. Armen til venstre – skovl kipper ind
4. Armen til højre – skovl kipper ud

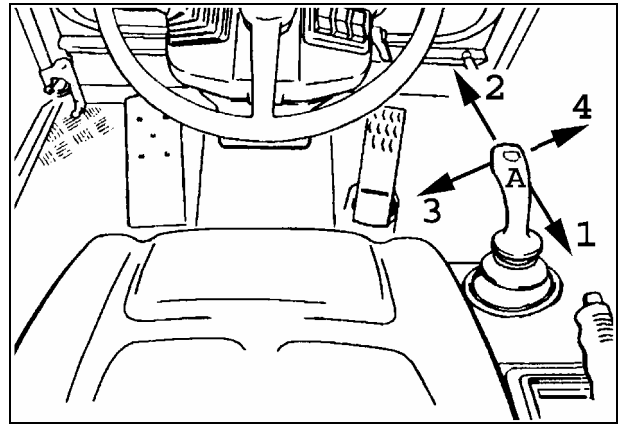


Fig. B - 15

Styrearmen (Fig. B – 15/A) går automatisk tilbage til nulstilling, straks den slippes. Læssearmens flydestilling sidder i funktion 2 – sænke. Armen bevæges endnu længere fremad over modstanden, til den falder i hak. Flydestilling kobles fra ved igen at trække armen tilbage over modstanden.

### 14.11 Læssearmspærring

For beskyttelse mod uforsættlig aktivering af læssearmen indkobles sikkerhedsspærring.

Før De gå bort fra læssemaskinen og ved kørsel på gader og veje skal være spærring også indkoblet. De må først afsikre spærringen når de sitter på førersædet og er på arbejdsindsats.

Sæt styrearmen fast – armen C sættes i stilling 2. Driftstilling – armen C sættes i stilling 1.

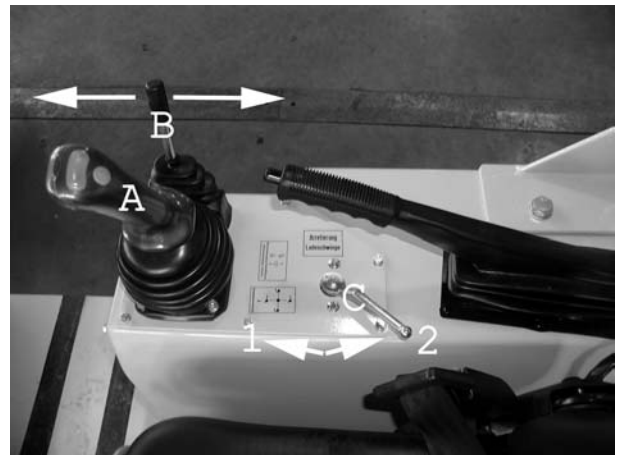


Fig. B - 16

## 14.12 Arm til yderligere hydraulisk udstyr

"Hydrauliktilslutning læssearm/hydr. lås lynskiftsystem" aktiveres ved at trykke på styrearmen til højre for læssearmens arm. Denne arm skal gå tilbage i nulstilling af sig selv. Funktionen kan omskiftes vha. to trevejshaner på forvognen. Hvis hanernes arme står på "Hydraulisk låsning", kan den hydrauliske låsning aktiveres via armen for ekstrahydraulik:

- Arm B bagud – udløs
- Arm B fremad - lås

Hvis hanernes arme står på "Hydrauliktilslutning", kan de hydrauliske tilslutninger aktiveres via armen for ekstrahydraulik:

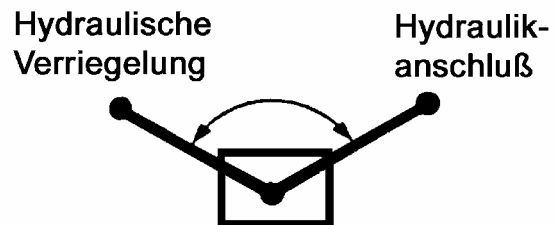


Fig. B - 17

- Arm B bagud:
  - venstre kobling under tryk
  - højre kobling returløb
- Arm B fremad:
  - højre kobling under tryk
  - venstre kobling returløb

Under normal arbejdsdrift bliver trevejshanen stående i stillingen bagud "Låst". Nu kan man koble arbejdsværktøjerne til og fra fra førersædet. Hanen bevæges kun, hvis føreren ønsker at benytte hydraulisk aktiveret arbejdsværktøj.

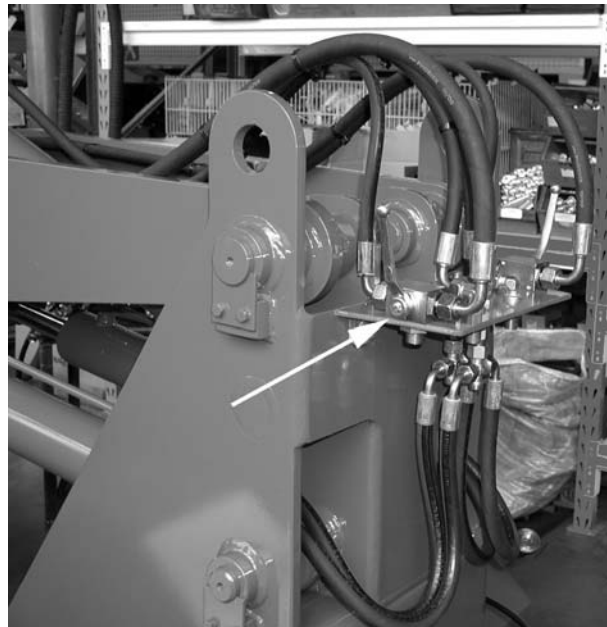


Fig. B - 18

## 15 HYDRAULISK LYNSKIFTSYSTEM TIL ARBEJDSVÆRKTØJ

Maskinen er seriemæssigt udstyret med et hydraulisk lysskiftesystem til de forskellige arbejdsværktøjer. Dette giver føreren af maskinen mulighed for at til- og frakoble arbejdsværktøj på en hurtig og ukompliceret måde ud fra førersædet.

### PAS PÅ!

**BENYT KUN TILBEHØR TIL DERES MASKINE, SOM ER GODKENDT AF WEIDEMANN. VED ARBEJDE MED IKKE GODKENDT TILBEHØR KAN MASKINEN UDSÆTTES FOR OVERBELASTNING, HVILKET KAN FØRE TIL SKADER OG INSTABILITET, SOM IGEN KAN FØRE TIL KVÆSTELSER.**

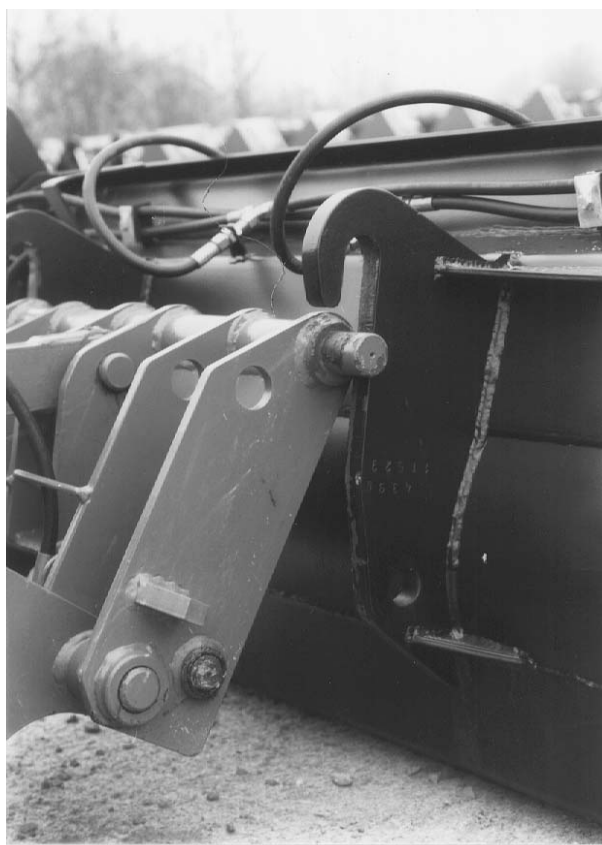


Fig. B - 19

### 15.1 Tilkobling

Kør maskinen hen til arbejdsværktøjet og bring boltene på holderen ind under holdekrogene. Løft nu holderen og vip den ind. Kør låseboltene ud ved hjælp af betjeningsarmen til yderligere hydraulisk udstyr. Kontrollér at de to bolte er kørt ind i låsehullerne.

Ved tilslutning af hydraulisk betjente arbejdsværktøjer tages værktøjet først op og udløses, og derefter trykkes knappen "Trykafastning" nogle sekunder, så hydrauliktilslutningen er trykfri. Nu skal trevejshanernes arme stilles på "Hydrauliktilslutning". Træk hydraulikslangerne til aktivering af arbejdsgrejet gennem de dertil indrettede øjer på holder til hydrauliktilslutningen. Fjern beskyttelseskapperne på hydrauliklynkoblingen og sørg for at sikre, at tilslutningerne er rene. Stik lynkoblingen ind i tilslutningerne til det yderligere hydrauliske udstyr. Kontrollér at hydrauliksystemet til arbejds-værktøjet og hydrauliklynkoblingen er tætte. Samtidig skal arbejdsredskabet betjenes forsigtigt.



Fig. B - 20

## **PAS PÅ!**

**EN FIN HYDRAULIKOLIESTRÅLE, SOM STRØMMER UD UNDER STORT TRYK, KAN TRÆNGE IGENNEM HUDEN. BRUG IKKE FINGRENE TIL AT FINDE FREM TIL SMÅ LÆKAGER. SÆT IKKE ANSIGTET FOR TÆT PÅ DET MISTÆNKSOMME STED. BRUG ET STYKKE PAP TIL AT SØGE EFTER LÆKAGER OG UNDERSØG DET FOR OLIE. SØG STRAKS LÆGE, HVIS DER ER TRÆNGT HYDRAULIKOLIE IND I HUDEN.**

## **15.2 Frakobling**

### **PAS PÅ!**

**ARBEJDSVÆRKTØJET SKAL HVILE LIGE PÅ JORDEN, FØR FRAKOBLING FINDER STED. PÅ HÆLDNINGER KAN ARBEJDSVÆRKTØJET VÆLTE, HVILKET KAN FØRE TIL KVÆSTELSER.**

Arbejdsværktøjet skal være lukket, når det frakobles. Tag trykket af hydrauliksystemet ved at bevæge betjeningsarmen til yderligere hydraulisk udstyr flere gange i begge retninger.

### **PAS PÅ!**

**DER LØBER EN LILLE SMULE OLIE UD, NÅR HYDRAULIKLYNKOBLINGEN TRÆKKES AF. SØRG DERFOR FOR AT STILLE ET KAR TIL OPSAMLING AF OLIE IND UNDER KOBLINGEN FOR AT UNDGÅ MILJØSKADER (LÆKOLIEFRIE KOBLINGER KAN KØBES SOM EKSTRATILBEHØR).**

Træk nu hydraulikkoblingen fra hinanden og sæt beskyttelseskapperne på. Træk hydraulikslangerne ud af slangeføringerne og læg dem over arbejdsværktøjet. Stil skiftehanen på læssearmen på lås. Start motoren og køр låsecylinderen ind med betjeningsarmen til hydrauliktilslutning. Låseboltene kører nu ud af hullerne på arbejdsværktøjet. Køр boltene ud af holdekrøgene ved at sænke lynskiftesystemet.



## 16 BETJENING

### 16.1 Før De sætter Dem ind i køretøjet

Overhold den daglige vedligeholdelsesplan!

Kontrol: Motoroliestand / Motoroliemålepind

Kontrol: Hydraulikoliestand

Kontrol: Kølervæskestand

Kontrol: Brændstofstand

Kontrol: Dæktilstand / Lufttryk

- Kontrollér, at dækkene er pumpet korrekt.  
Se afsn. Dæk og hjul (VEDLIGEHOJDELSE) for sikker oppumpning af dækkene
- Undersøg dæk for skader og indtrængte skarpkantede genstande. Arbejd ikke med beskadigede dæk.

Kontrol: Motorskærme og dæksel til brændstof og hydraulikolie

- Kontrollér, at motorskærme er på plads og sidder godt fast.
- Kontrollér, at hydraulikpåfyldningsstudser og tankstuds er ordentlig lukkede.

### 16.2 Døre og ruder

Førerkabinen er udstyret med en dør på den venstre side og et vindue på den højre side. Under kørslen skal døren og vinduet enten være helt lukket eller låst fast i åben position.



Fig. B - 21

Hold ikke fast i maskinens arme og greb, når De sætter Dem ind i køretøjet. Brug de anbragte håndtag.

### 16.3 Indstilling af ratstamme

Ratstammen kan indstilles, så den passer til kropsbygning og størrelse. For at gøre det løsnes armen på venstre side af ratstammen. (Fig. B - 22/1)

#### PAS PÅ!

**RATSTAMMEN MÅ IKKE INDSTILLES UNDER KØRSEL! DET AFLEDER OPMÆRKSOMHEDEN – RISIKO FOR UHELD.**

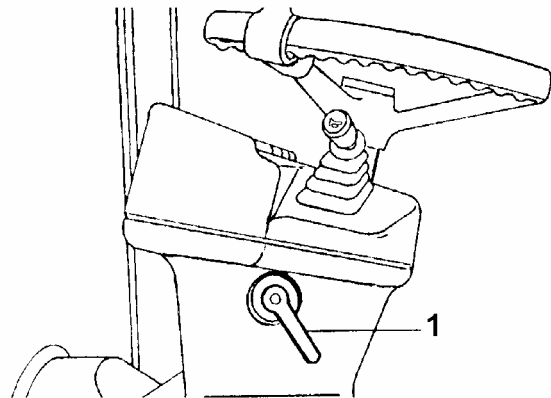


Fig. B - 22

### 16.4 Indstilling af førersædet

Førersædet kan tilpasses iht. førerens individuelle behov. Dette er med til at forebygge spændinger og træthed. Sædet skal være indstillet på en sådan måde, at betjeningsarmen er nem at nå.

Under kørslen skal sædet være indstillet på en sådan måde, at pedalerne er nemme at træde ned, når ryggen hviler op mod ryglænet.

Sædet kan indstilles på følgende måde (Fig B – 23):

1. Skubbe sædet frem og tilbage (foran til højre på sædet)
2. Sædeaffjedring – førerens vægt (foran under sædekonsollen)
3. Den indstillede vægt kan aflæses i det lille vindue (foran forinden på sædekonsollen)
4. Ryglænets hældning (til venstre bag på sædet)
5. Sædehøjde (tre trin: Løft hele sædet – sædet går i hak. Løft sædet til øverste anslag – sædet går tilbage til udgangsstilling)

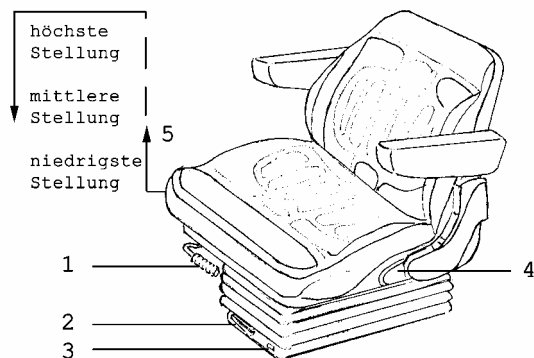


Fig. B - 23

#### PAS PÅ!

**SÆDET MÅ IKKE INDSTILLES UNDER KØRSEL! DET AFLEDER OPMÆRKSOMHEDEN – RISIKO FOR UHELD.**

## 16.5 Sikkerhedssele

### **PAS PÅ!**

**DER SKAL ALTID BENYTTES SIKKERHEDSSELE, NÅR MASKINEN ER I BRUG. BESKADIGEDE DELE PÅ SELEN ELLER LÅSEN SKAL STRAKS UDSKIFTES.**

#### 16.5.1 Fastlåsning af sikkerhedsselen

Sørg for at sidde rigtigt.

Træk selen hen over bækkenet og stik enden fast i låsen.

Selen må hverken sidde for stramt eller for løst.

#### 16.5.2 Løsning af sikkerhedsselen

Sikkerhedsselen løsnes ved at trykke på knappen ved låsen. Beskadede dele på selen eller låsen skal straks udskiftes.

## 16.6 Før motoren startes

1. Træk håndbremsen  
Træk håndbremsen, når motoren er slukket.
2. Sænk udstyret ned på jorden.

### **PAS PÅ!**

**INDEN PÅMONTEREDE REDSKABER SÆNKES, SKAL MAN SIKRE SIG, AT DER IKKE BEFINDER SIG NOGEN PÅ ELLER I NÆRHEDEN AF MASKINEN – RISIKO FOR UHELD!**

3. Kontrollér følgende, før motoren startes
  - Gå rundt om maskinen (se "Før De sætter Dem ind i køretøjet").
  - Fjern snavs og affald fra førerkabinen.
  - Rengør pedaler, arme og rat.
  - Rengør hænder og sko inden arbejdet begyndes.
  - Fjern eller fastgør alle løse genstande.

**HOLD MASKINENS BETJENINGSELEMENTER RENE OG TØRRE, AT MAN IKKE SKRIDER PÅ DEM OG BRINGER MASKINEN UD AF KONTROL. LØSE GENSTANDE KAN FALDE NED ELLER RULLE RUNDT PÅ GULVET – RISIKO FOR UHELD**

- Undersøg ROPS-montagen for skader og lad i givet fald forhandleren reparere. Kontrollér, at alle fastgørelsesskruer er på plads og spændt.
  - Undersøg førerhuset for løse eller manglende skruer, bolte osv.. Indføj eller fastspænd om nødvendigt.
  - Undersøg sikkerhedsselen og dens fastgørelsesdele for skader og slid.
  - Sørg for at sikre, at følgende anordninger fungerer:  
Lys, kontrollys, horn, indikatorer, alle kontakter, retningsvisere, havariblinkanlæg, rudeviskeanlæg og vinduesviskere.
4. Indstil sædet
  5. Indstil bakspejlet  
Indstil bagspejlet/bakspejlene på en sådan måde, at De kan se området umiddelbart bagved maskinen ud fra sædet.
  6. Fastgør sikkerhedsselen.

## 16.7 Motoren startes

### PAS PÅ!

**HVIS DET ER LÆNGE SIDEN, MOTOREN HAR VÆRET STARTET, ER FREMGANGSMÅDEN SOM FØLGER:**

**INDEN MOTOREN STARTES, SKAL STARTEREN AKTIVERES 10-15 SEK. VED AFBRUDT BRÆNDSTOFTILFØRSEL (INDTIL OLIETRYKKET ER STEGET). START HEREFTER MOTOREN, OG LAD DEN KØRE I 2-4 MIN., FØR OMDREJNINGSTALLET SÆTTES I OP.**

1. Sørg for at sikre, at der ikke opholder sig personer i motorens/arbejdsmaskinens fareområde, når motoren startes. Efter reparationer: Kontrollér at alle beskyttelsesskærme er monteret og at alt værktøj er fjernet fra motoren. Start motoren uden brug af yderligere starthjælp (f.eks. indsprøjtning med startpilot). Fare for uheld!
2. Træk håndbremsen. Træd på speederen.
3. Start
  - Stik nøglen i - trin 0 = ingen driftsspænding.
  - Drej nøglen til højre - trin 1 = driftsspænding; Kontrollamper (olietryk, dynamo) skal lyse
  - Drej nøglen til venstre imod fjedertrykket. trin 2 = start
  - Slip nøglen, så snart motoren starter - nøglen springer tilbage i trin 1 - kontrollamper slukker.
  - Drej nøglen til venstre mod fjedertrykket, til forglødeovervågeren lyser Trin 3 = forgløde  
Ved lave temperaturer kan motoren forvarmes på trin 3 maks. 1 minut.
4. Kontrollér at alle kontrollamper er slukket. Afhjælp evt. mangler.
5. Start uafbrudt i max. 20 sekunder. Hvis motoren ikke tænder med det samme, forsøg da at starte motoren igen efter ca. 1 minut. Hvis motoren ikke går i gang efter to startforsøg, skal årsagen hertil findes i fejltabellen. Det er under ingen omstændigheder muligt at starte motoren ved at slæbe læssemaskinen.

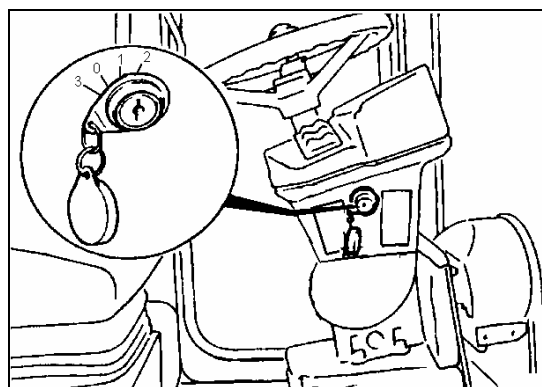


Fig. B - 24

### PAS PÅ!

**VED TEMPERATURER UNDER 0°C SKAL MAN SØRGE FOR, AT MOTOREN ARBEJDER ET VIST STYKKE TID VED LAVT OMDREJNINGSTAL SOM FØLGE AF HØJERE VISKOSITET I HYDRAULIKSYSTEMET OG MOTOROLIEKREDSEN. JO LAVERE UDETEMPERATUR, JO LÆNGERE TID TIL AT LØBE VARM. HVIS MAN STRAKS FORØGER OMDREJNINGSTALLET, KAN DER FOREKOMME STØRRE SKADER. HOLD ØJE MED TRYKINDIKATOREN TIL HYDROFILTERET.**

## 16.8 Køretøjet forberedes til kørsel på gader og veje

### **PAS PÅ!**

**SØRG FOR AT SIKRE, AT MASKINEN OVERHOLDER GÆLDENDE LOKALE FORSKRIFTER OG AT FØREREN BESIDDER ET GYLDIGT FØRERCERTIFIKAT, FØR MASKINEN KØRER PÅ GADER OG VEJE.**

1. Sikre tilbehøret!
2. Anbring tandbeskyttelse på skovlen!
3. Skovlen skal være tømt og løftet op i transportstilling!
4. Kontrollér lysene!  
Sørg for at sikre, at lygter og rotorblink, hvis monteret, er i orden!
5. Alle hydraulik-styreventiler sættes i 0-stilling.
6. Maskinen skal, hvis den kører på offentlige gader og veje, være godkendt til kørsel på offentlige gader og veje!
7. Lås betjeningsarmen fast!

## 16.9 Køretøjet sættes i gang

Når motoren er varm (VIGTIGT) og håndbremsen er sluppet, sættes maskinen i gang iht. nedenstående vejledning.

### **DRIFTSFORSKRIFTER**

**NÅR HÅNDBREMSEN ER SLUPPET OG KØRSELSRETNINGEN ER VALGT (MED KØREKONTAKT), SÆTTES MASKINEN I GANG VED AT TRÆDE PÅ SPEEDEREN. HOLD SKOVLEN I NÆRHEDEN AF JORDENS OVERFLADE UNDER KØRSLEN. PÅ DEN MÅDE SER DE BEDRE, OG MASKINEN ER MERE STABIL. MASKINEN SKAL ALTID VÆRE UNDER KONTROL UNDER KØRSLEN. VÆR OPMÆRKSOM PÅ FORHINDRINGER OG MULIGE FARER. BRUG IKKE BREMSE- ELLER INCHPEDALEN SOM FODSTØTTE.**

### **PAS PÅ!**

**AKTIVERING AF KØRSELSRETNINGSKONTAKTEN VED STOR KØRSELSHASTIGHED KAN FØRE TIL UHELD MED DØDEN TIL FØLGE ELLER KVÆSTELSER. MASKINEN KØRER STRAKS - UDEN ADVARSEL - I DEN MODSATTE RETNING. BRUG KONTAKTEN IHT. ANVISNINGEN.**

### **PAS PÅ!**

**UNDER KØRSEL REGULERES MOTORENS OMDREJNINGSTAL KUN MED GASPEDALEN. JUSTERINGSKONTAKTEN FOR MOTORENS OMDREJNINGSTAL (HVIS MONTERET) MÅ IKKE BRUGES UNDER KØRSEL TIL AT INDSTILLE MOTORENS OMDREJNINGSTAL.**

1. Tryk på kørselsretningskontakten  
Vælg en hastighed, som passer til de givne forhold og til det arbejde, som skal

udføres. Selv om kørselsretningen er valgt, sætter køretøjet først i gang, når håndbremsen (optisk indikator) løsnes.

2. Vælg kørsel i fremad- eller tilbagegående retning og bevæg maskinen
  - Sørg for at sikre, at tilbehør befinder sig i kørestilling. Slip håndbremsen.
  - Vælg med kørselsretningskontakten kørsel i fremad- eller tilbagegående retning.
  - Sørg for at sikre, at maskinen kan sættes i gang, uden at der opstår faren, når der trædes på gaspedalen. Maskinen sætter stødfrig i gang.
  - Kør langsomt og kontrollér styretøj og bremses. Stop maskinen, hvis styretøj og bremses ikke er i orden. Hvis De er i tvivl, må De gå ud fra, at en eller flere dele er defekte.

### 16.10 Inching

Maskinens kørselshastighed er proportional med gaspedalens indstilling.

- lavt motoromdrejningstal = lille kørselshastighed
- stort motoromdrejningstal = stor kørselshastighed

Pumpens transportmængde kan reduceres trinløst uden slid ved at træde på inchpedalen til venstre for ratstammen. Det er derfor også muligt at køre meget langsomt ved stort motoromdrejningstal. Den første del af pedalvandringen regulerer køredrevet tilbage, derefter aktiveres bremseanlægget.

### 16.11 Ændring af kørselsretning

1. Slip foden fra gaspedalen.
2. Aktivér kørselsretningskontakten i den anden retning, når maskinen står næsten stille.
3. Tryk på gaspedalen igen  
Det er ikke nødvendigt at træde inchpedalen helt i bund, hver gang kørselsretningen ændres.

### **PAS PÅ!**

**AKTIVERING AF KØRSELSRETNINGSKONTAKTEN VED STOR KØRSELSHASTIGHED KAN FØRE TIL UHELD MED DØDEN TIL FØLGE ELLER KVÆSTELSER. MASKINEN KØRER STRAKS - UDEN ADVARSEL - I DEN MODSATTE RETNING.**

### 16.12 Gearskift

Næsten alle arbejder kan udføres i 2. gear. Drivkraften indstiller sig automatisk på fuld fremdrift. For arbejder under begrænsede forhold kan drivkraften indstilles med tasten G på multifunktionsarmen til 1. gear.

### 16.13 Arbejde med teleskoparmen

Hvis maskinen er udstyret med teleskoparm, er det vigtigt, at nedenstående betjeningsanvisninger følges nøje!

#### **SIKKERHEDSANVISNINGER:**

**LØFT AF LAST MED LOADEREN KUN PÅ VANDRET, PLANT OG FAST UNDERLAG.**

**LØFT AF PERSONER KUN MED FORESKREVET PLATFORM TIL LØFTEARBEJDE.**

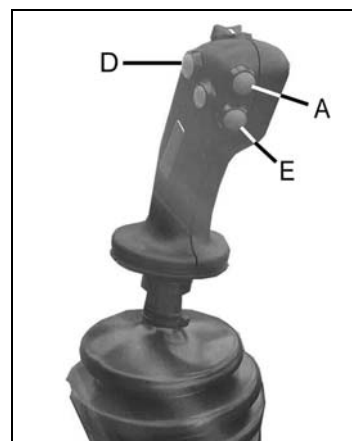
**ARBEJDE I NÆREHDEN AF ELEKTRISKE LUFTLEDNINGER FORBUDT.**

**TRANSPORTKØRSEL PÅ OFFENTLIGE GADER OG VEJE MED LASTET MASKINE FORBUDT.**

Betjening sker via multifunktionsarmen. Når multifunktionsarmen trækkes bagud, hæves løftearmen, når den presses frem sænkes løftearmen. Teleskoparmen køres ud med den øverste knap (A). Teleskoparmen køres ind med den nederste knap (E). Knapperne skal holdes inde for pågældende funktion.

Foraksens differentialespærre kobles til med tasten D foran på multifunktionsarmen.

Tasten D aktiveret – Akseludligning spærret  
Tasten D ikke aktiveret – Akseludligning fri

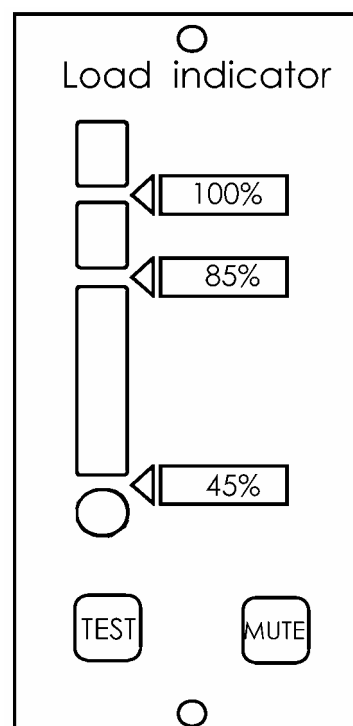


#### 16.13.1 Overvågning af køretøjets tilstand:

Bag frontruden oppe til højre på kabinevangen hhv. ved siden af armaturtavlen eller i armaturtavlen til højre ved siden af ratsøjlen sidder display for belastningsvisning, som gør det muligt at vurdere køretøjets stabilitet (fungerer først, når ladekontrollampen er gået ud).

- **GRØN:** Loaderens manøvreedygtighed ubegrænset til stede.
- **GUL:** Der må kun foretages ringe styrebevægelse fra ligeudstilling. Forsigtig hvis loader er skråtstillet som følge af terrænet.
- **RØD:** Fare for omstyrtning – Ingen yderligere udkøring eller løft, men derimod langsom indtrækning af teleskoparm.

Ved rød visning skal øjeblikkelig udførelse af bevægelse afbrydes, og en modsatrettet bevægelse skal indledes.





### 16.13.2 Anvisninger til betjening:

#### **PAS PÅ!**

#### **FARE FOR AT UDSKUBNINGSCYLINDER BØJER OVER**

**SKUBNING MÅ KUN FORETAGES MED TELESKOPARMEN KØRT IND. – NÅR TELESKOPARMEN ER UDE MÅ DER IKKE PLANERES ELLER KØRES IND I SILO  
- KUN LET TIL MELLEMSVÆRT JORDARBEJDE  
- BENYT IKKE HYDRAULIKHAMMER, VIBRATORPLADER ELLER LIGNENDE**

De bedste arbejdsresultater fås som regel ved almindelig løft af lasten til maksimalt løftecylinderens yderstilling, hvorefter teleskoparmen køres ud. Ved nedsænkning gås frem i modsat rækkefølge, dvs. først indkøring og herefter nedsænkning af teleskoparm.

#### **PAS PÅ!**

**LASTEN SKAL ALTID HOLDES SÅ TÆT FORAN MASKINEN SOM MULIGT.**

**LØFT OG SÆNKNING AF LAST I LOADERENS GRÆNSEOMRÅDE SKAL SKE, MENS LOADEREN ER I LIGEUDSTILLING. STYREBEVÆGELSER OG ACCELERATION SKAL VÆLGES UNDER HENSYNTAGEN TIL VISNINGSFARVEN.**

Anvisning til vedligeholdelse:

Glidefladerne på teleskoparmen skal smøres ind med en pensel en gang om ugen, og mindst hver 10. driftstime.

### 16.13.3 Indrulning af værktøjsholder:

Bevæges multifunktionsarmen til venstre, rulles værktøjsholderen ind, bevæges den til højre, rulles værktøjsholderen ud. Indrulning af værktøjsholderen begrænses i løftet tilstand af automatisk afbrydelse af olietilførsel.

### 16.14 Stop og parkering af køretøjet

- maskinen må kun stoppes og parkeres på dertil indrettede, brandsikrede steder
- 1. Stop maskinen  
Stop maskinen stødfrit ved at tage foden væk fra speederen eller gradvis tryk på inchedalen.
- 2. Træk håndbremsen.  
Træk håndbremsen helt op. Sørg for at sikre, at kontrollen lyser (optisk indikator).

#### **PAS PÅ!**

**FØR TILBEHØRET SÆTTES NED, SKAL DET SIKRES, AT DER IKKE OPHOLDER SIG PERSONER I MASKINENS FAREOMRÅDE, DA DETTE KAN FØRE TIL UHELD MED DØDEN TIL FØLGE ELLER KVÆSTELSER.**

- 3. Sænk tilbehøret ned på jorden  
Når tilbehøret er sænket ned på jorden, skal det sænkes en smule mere, indtil tilbehøret begynder at bære maskinens vægt.
- 4. Stop motoren med startnøglen  
**Pas på!** Stop ikke motoren, mens den kører med højt omdrejningstal. Lad motoren først køre kort tid i tomgang, inden den stoppes.
- 5. Træk startnøglen ud, når De forlader maskinen.
- 6. Sluk alle unødvendige kontakter  
Sørg for at sikre, at alle kontakter er slukket, når De forlader maskinen.  
Havariblinkanlæg og/eller positionslys kan være tændt, hvis der er behov for det.
- 7. Udstigning, sikring af maskinen.  
Brug håndtagene og trinbrættet under udstigning. Aflås alle ruder og døre.  
Tanklåget skal være aflåst. Benyt underlægskeer, hvis maskinen parkeres på skrånende terræn.

### 16.15 Arbejde ved høje temperaturer

Når der arbejdes ved høje temperaturer, skal der træffes følgende foranstaltninger for at forhindre en beskadigelse af maskinen.

- 1. Brug motorsmøreolie med den rigtige viskositet.  
(se Væsker, Smøremiddel, Kapaciteter og Specifikationer (Del C))
- 2. Benyt den rigtige kølemiddelblanding.
- 3. Kontrollér vand- og olieøleren med regelmæssige mellemrum.  
Sørg altid for, at kølemiddelstanden er rigtig. Sørg for at undgå lækager.
- 4. Hold køleren ren.  
Fjern snavs fra køler og motor med regelmæssige mellemrum.
- 5. Kontrollér ventilatorrem og olieølerventilator med regelmæssige mellemrum.
- 6. Motorluftfilter skal kontrolleres regelmæssigt.  
Fjern snavs og kontrollér støvventilen (se motorluftfilter, Del C)

## 16.16 Arbejde ved lave temperaturer

Ved lave temperaturer skal man træffe følgende foranstaltninger. De letter starten og forhindrer, at maskinen bliver beskadiget.

### **PAS PÅ!**

**VED UDETEMPERATURER UNDER 0°C SKAL MAN SØRGE FOR, AT MOTOREN ARBEJDER ET VIST STYKKE TID VED LAVT OMDREJNINGSTAL SOM FØLGE AF HØJERE VISKOSITET I HYDRAULIKSYSTEMET OG MOTOROLIEKREDSSEN. JO LAVERE UDETEMPERATUR, JO LÆNGERE TID TIL AT VARME OP. HVIS MAN STRAKS FORØGER OMDREJNINGSTALLET, KAN DER FOREKOMME HØJERE SLID OG STØRRE SKADER. HOLD ØJE MED TRYKINDIKATOREN TIL HYDROFILTERET.**

1. Benyt motorsmøreolie fra den rigtige viskositetsklasse. se væsker, smøremidler, kapacitet og specifikationer
2. Benyt dieselbrændstof til lave temperaturer.
3. Benyt den rigtige kølemiddelblanding.
4. Vær opmærksom på, at batteriet altid er 100% opladt.
5. Fyld brændstoftanken op efter hvert arbejdshold.
6. Beskyt maskinen i driftspauserne.
7. Montér en koldstarthjælp.  
Det kan blive nødvendigt med en ekstra starthjælp, hvis udetemperaturerne falder til omkring -18°C eller mere. Eksempler herpå er brændstof-, olie- og kølemiddelvarmeapparater samt ekstra batterier. Kontakt Deres forhandler eller en af vore repræsentanter.
8. Fjern sne fra motorhjælmen inden igangsætning.  
Ellers kan der komme sne ind i luftfilteret.

### **BEMÆRK:**

**FORBIND ALDRIG TO BATTERIER I RÆKKE FOR AT FREMBRINGE EN STARTSPÆNDING PÅ 24 V. DET KAN MEDFØRE GENNEMBRÆNDINGER I STARTMOTORSYSTEMET.**

## **16.17 Brændstofanlæg**

Brændstofanlægget består af tank, slanger, for- og hovedfilter samt en brændstofpumpe. Brændstofanlægget skal inspiceres regelmæssigt iht. inspektionsplanen (se Del C).

### **16.17.1 Brændstoftyper**

Dieselbrændstof af god kvalitet er en vigtig forudsætning for, at motoren kan arbejde rigtigt.

### **16.17.2 Brændstoffilter**

Brændstoffilterelement og forfilter skal skiftes iht. inspektionsplanen (se Del C). Læs mere herom i motormanualen!

### **16.17.3 Brændstof til lave temperaturer**

Benyt specielle vinterbrændstoffer til motordrift ved temperaturer under 0°C. Disse brændstoffer har en ringe viskositet. Disse brændstoffer har en lavere viskositet. De begrænser voksdannelsen i brændstoffet ved lave temperaturer (voksdannelse kan hindre brændstoffet i at flyde gennem filteret.) Voksdannelsen kan også reduceres ved at tilsætte et middel, som forbedrer brændstoffets flowbevægelse.

### **16.17.4 Benzin**

#### **PAS PÅ!**

**BENYT IKKE BENZIN TIL DENNE MASKINE. BLAND IKKE BENZIN OG DIESELBRÆNDSTOF SAMMEN; BENZIN STIGER OP TIL OVERFLADEN I TANKEN OG AFGIVER BRANDFARLIGE DAMPE. DIESELBRÆNDSTOF ER BRANDFARLIGT. HOLD ÅBEN ILD VÆK FRA MASKINEN. UNDGÅ RYGNING VED OPTANKNING ELLER I FORBINDELSE MED ARBEJDE PÅ MOTOREN. SLUK MOTOREN, FØR MASKINEN TANKES OP. MANGLENDE OVERHOLDELSE AF DISSE BESTEMMELSER KAN FØRE TIL BRAND.**

### 16.17.5 Brændstoftankning

- Dieseltanken sidder på venstre side på maskinens bagvogn.
- Skru låget af påfyldningsstudsens (Fig. B - 25/1).
- Påfyld brændstof gennem sien i påfyldningsstudsens. Fjern ikke sien!

Der skal helst benyttes et fint filter i påfyldningsledningen.



Fig. B - 25

Benyt kun rent dieselbrændstof. Selv de mindste snavspartikler fører til hurtigt slid eller fejl. Benyt kun kendte

dieselbrændstoffer. Da aflejringen er den bedste rengøringsmetode, må brændstoffet ikke bevæges og det skal mindst lagres en dag efter leveringen. Påbegyndte tønder må ikke opbevares ude i det frie, da temperatursvingninger kan føre til stærk kondensation. Ved temperaturer i nærheden af og under nul skal der ubetinget benyttes vinterbrændstof (se motormanual). Det anbefales at tanke brændstoffet fra store, faststående forrådsbeholdere. Tankning fra tønder skal helst undgås. Hvis dette ikke kan undgås, bedes De overholde følgende:

1. Tønderne må hverken rulles eller vippes før tankning, da de aflejrte snavspartikler ellers hvirvles op.
2. Beskyt enden af pumpens sugerør med en finmasket si og hold det ca. 15 cm fra tøndens bund.
3. Brændstofbeholderen fyldes via en tragtsi med ilagt stoffilter og isat finsi i læsserens beholderstuds.
4. Sørg altid for at alle beholdere til tankning er rene. Grove fejl ved tankning kan ikke kompenseres af et korrekt fungerende brændstoffilter, da dette først udskiller de sidste, fineste snavspartikler af brændstoffet.

Fyld tanken med det rigtige brændstof efter hver arbejdsdag for at undgå dannelse af kondensat om natten.

### 16.17.6 Aflejringer tømmes ud af brændstofbeholderen

Vand og aflejringer, som har aflejret sig på bunden af brændstofbeholderen, skal tømmes ud med regelmæssige mellemrum. Ved temperaturer under frysepunktet eller ved vejrforhold, som er forbundet med kondensation. Skru aftapningsskruen nederst på brændstofbeholderen af og tøm aflejringerne ud, før beholderen fyldes op.

## 17 VALGFRIT TILBEHØR

### 17.1 Indledning

Denne del af vejledningen indeholder angivelser om det valgfrie WEIDEMANN-tilbehør. Nogle af dem er allerede anbragt på Deres maskine. Kontakt Deres forhandler, hvis De er interesseret i andet tilbehør. Han vejleder gerne.

Læs betjeningsvejledningerne fra de pågældende fabrikater omhyggeligt, før det enkelte tilbehør monteres, betjenes eller vedligeholdes. Spørg Deres forhandler til råds, hvis De er i tvivl.

Hvis hydraulikanlægget til Deres maskinen skal ombygges i forbindelse med montering af tilbehør, bedes De kontakte vores repræsentant. Udlægning af slangerne skal foretages af tilsvarende kvalificeret personale.

#### **PAS PÅ!**

**ØV DEM I BRUGEN AF ARBEJDSGREJET, SÅ DE BLIVER FORTROLIG MED BETJENINGSELEMENTERNE OG DERES FUNKTIONER.**

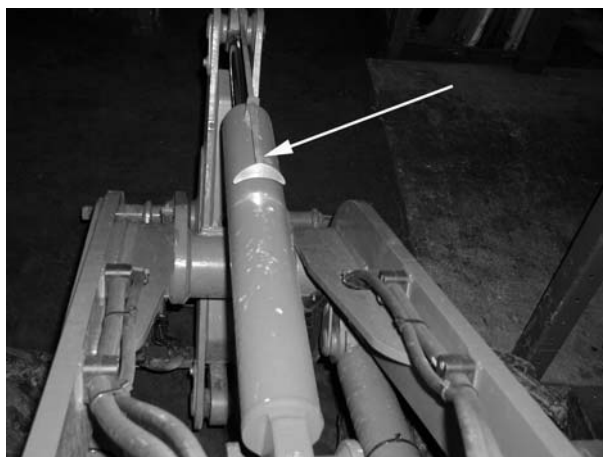
**HUSK: SIKKERHED HAR ALTID FØRSTE PRIORITET**

Vælg det rigtige tilbehør (grej) til det arbejde, som skal udføres. Benyt ikke for store skovle til tungt materiale. De kan overbelaste anlægget og reducere maskinens levetid.

#### **PAS PÅ!**

**HUSK AT SNE, LØST MATERIALE OG SLAM ÆNDRER JORDFORHOLDENE. ÆNDRINGER I JORDFORHOLDENE ELLER SAMMENSTYRT AF MATERIALE KAN FØRE TIL UHELD.**

Ved arbejder med påbygningsredskaber kan kipstillingen konstateres ved at iagttage niveaumåleren på kipcylinderen.



### 17.2 Letmaterialeskovl / jordskovl

Fig. B - 26

#### 17.2.1 Sikkerhed

Følg sikkerhedsforskrifterne samt de maks. tilladelige belastninger (se tekniske data).

## **PAS PÅ!**

**DER FINDES MANGE FORSKELLIGE MATERIALER, HVERT ENKELT MATERIALE HAR SINE SÆRLIGE EGENSKABER. BENYT LETMATERIALESKOVLEN TIL LET MASSEGODS SOM F.EKS. MAJS, KRAFTFODER OSV. OG JORDSKOVLEN TIL TUNGT MASSEGODS SOM F.EKS. GRUS, SAND OSV.**

### **17.2.2 Placering af læsseskovlen**

Se tilkobling af arbejdsgrej.

### **17.2.3 Betjening**

Øv Dem i brugen af læsseskovlen, før arbejdet påbegyndes. Der skal erfaring til at vide, hvordan læsseskovlen bedst fyldes.

Afhængigt af førerens erfaring, det arbejde som skal udføres og materialearten kan det blive nødvendigt at afvige fra anvisningerne.

### **17.2.4 Betjeningselement**

Læsseskovlen aktiveres med læssearmen (se Betjeningsarm og instrumenter: - Styrearm for læssearm). Armen skal betjenes forsigtigt under arbejdet med læsseskovlen.

### **17.2.5 Arbejde med læsseskovlen**

Når læsseskovlen fyldes, kan vippepositionen fastlægges ved hjælp af indstillingsmarkeringerne på læsseskovlen.

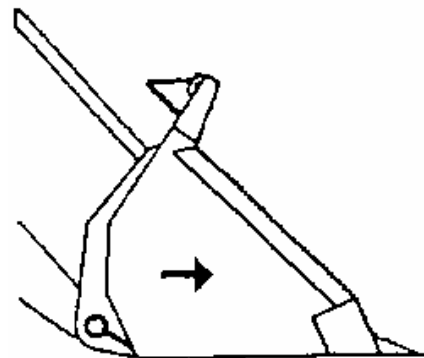


Fig. B - 27

For at løfte løst materiale sænkes læsseskovlen ned og skærekanten indstilles på en sådan måde, at den står parallelt til jorden. Indstillingen af skovlpositionen lettes ved hjælp af synsvinklen.

Kør nu ind i læssematerialet. Kørselshastigheden retter sig efter læssegodsets art og de eksisterende arbejdsforhold.

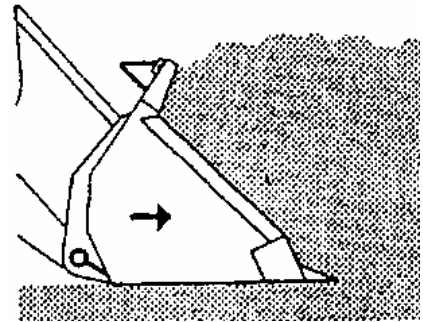


Fig. B - 28

Løft løfterammen en smule, så forakslen belastes. Derved undgås hjulspin (kan også påvirkes og reguleres ved inching). Vip skovlen ind, når den er fuld.

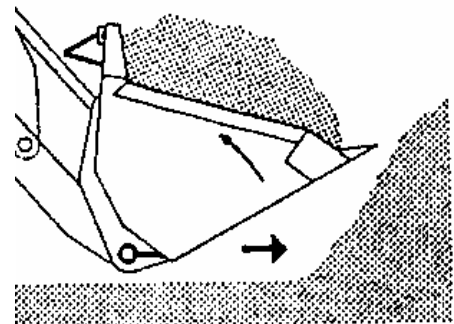
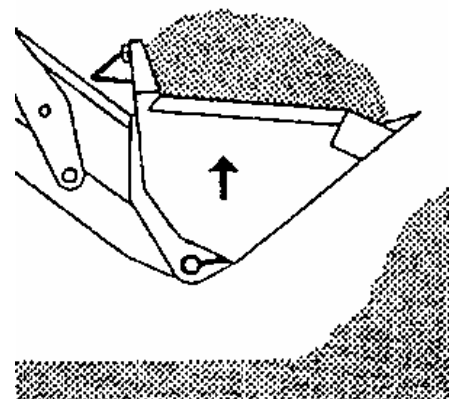


Fig. B - 29

Vip den fyldte læsseskovl ind. Skift kørselsretning og bring skovlen i transportposition for at opnå den bedste køre- og styresikkerhed.





Når skovlen skal læsse materiale, som skovlen har svært ved at trænge ind i, kan læsseskovlen bevæges op og ned ved at trykke på vippebetjeningsarmen. Dette gør det nemmere for skovlen at trænge ind i materialet.

Skal maskinen tilbagelægge lange transportstrækninger, før skovlen kan tømmes, løftes skovlen kun så meget, at den lige netop befinder sig over jordens ujævnheder.

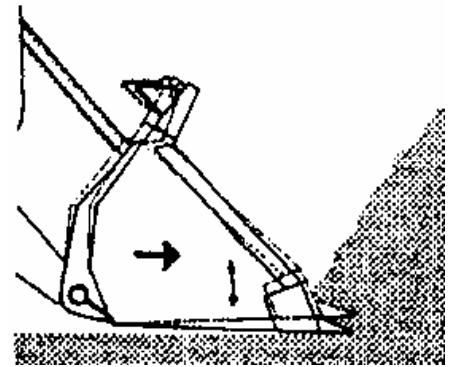


Fig. B - 31

**PAS PÅ!**

**TRANSPORT AF EN FULD OG LØFTET LÆSSESKOVL ER FARLIG; JO LAVERE LÆSSESKOVLENS POSITION ER, DESTO BEDRE ER VÆGTEN FORDELT PÅ HELE MASKINEN. VÆR ISÆR OPMÆRKSOM PÅ DISSE FORHOLD, NÅR MASKINEN VENDER ELLER KØRER.**

Blødt materiale løftes op ved at sænke læsseskovlen ned på jorden og vippe den frem på en sådan måde, at der opstår en vinkel i forhold til jorden. Køres læssemaskinen frem, trænger skovlens skærekant ned i jorden. Stil derefter vippevinklen noget fladere for at gøre det muligt at fjerne et jævnt lag og undgå hjulspin.

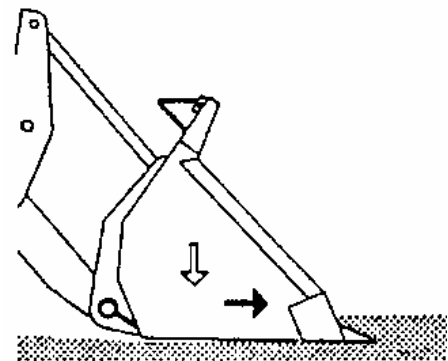


Fig. B - 32

Hårdt materiale løftes op ved at sænke læsseskovlen ned på jorden og vippe den frem, indtil der opstår en lille vinkel i forhold til jorden. Ved fremadkørsel trykkes skovlen let ned, så den kan trænge ned i jorden. Vær opmærksom på, at der ikke opstår overdrevent hjulspin. Stil derefter vippevinklen noget fladere og aktivér vippebetjeningsarmen ved den videre fremadkørsel, så skovlen bevæges op og ned og forakslen udsættes for konstant belastning.

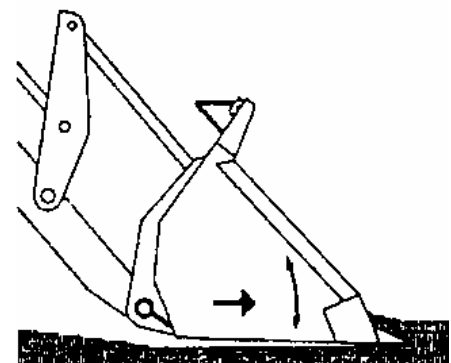


Fig. B - 33

Når skovlen kippes ud og ved læsning af køretøjer kan det være en fordel at udføre to arbejdsbevægelser samtidig, fx løfte og kippe ud eller sænke og kippe ind. For at gøre det skal bevægelserne på styrearmen overlappe hinanden (Fig. B - 32).

- 0 = Nulstilling
- 1 = Løft
- 2 = Sænk
- 3 = Flydestilling
- 4 = Kip ind
- 5 = Kip ud

I flydestilling kan man trække en overflade af for at planere den. Det sker ved at sænke læsseskovl med spidsen til jorden. Sætte styrearm i stilling 2a. Skovlen ligger nu, kun belastet med sin egenvægt, frit bevægeligt på jorden.

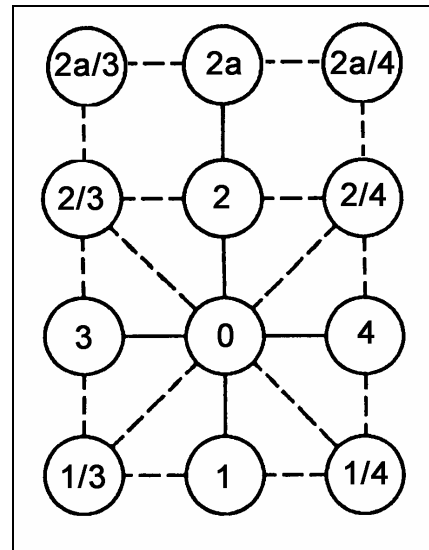


Fig. B - 34

## **17.3 Krokodillebid**

### **17.3.1 Sikkerhed**

Følg sikkerhedsforskrifterne samt de maks. tilladelige belastninger (se tekniske data).

### **17.3.2 Arbejde med krokodillebiddet**

Krokodillebiddet skal altid holdes umiddelbart over jordens overflade, så maskinens stabilitet er sikret. Desuden skal overdelen klappes hydraulisk ned.

Krokodillebiddet kan bruges til meget forskelligt arbejde som f.eks. transport af ensilage, løst hø, rundballer, grønfoder og staldgødning, læsning af anhængere og møgspreder, udmugning af ko-, svine- og hestestalde osv..

Krokodillebiddet er især velegnet til at gribe fat i læssegoods. I et vist omfang kan det også benyttes til arbejde med løse grene og små træstammer samt til fodringsarbejde.

### **17.3.3 Placering af krokodillebiddet**

Se tilkobling af arbejdsgrej.

Når biddet er fastmonteret med lynskiftesystemet, tilsluttes den ekstra hydraulik-tilslutning.

### **17.3.4 Betjening**

Forsøg Dem frem med krokodillebiddet noget væk fra det sted, hvor krokodillebiddet skal tages i brug. Praktiske forsøg med krokodillebiddet er den eneste måde at lære at håndtere krokodillebiddet på.

### **17.3.5 Betjeningselement**

Biddet aktiveres med betjeningsarmen til yderligere hydraulisk udstyr (se betjening! Se Betjening og Instrumenter - Styrearm for læssearm)! Aktivér armene forsigtigt under arbejdet med biddet.

## 17.4 Pallegaffel

### 17.4.1 Sikkerhed

Følg sikkerhedsforskrifterne samt de maks. tilladelige belastninger (se tekniske data).

Transportér aldrig flere ting på en gang, når der læsses kasser, stykgods runde og aflange baller. Nedfaldende gods kan føre til alvorlige kvæstelser.

Der skal arbejdes meget forsigtigt.

### 17.4.2 Beregnet anvendelsesområde

Pallegafler bruges til at løfte, transportere, stable og frasætte stykgods og gods på paller.

### 17.4.3 Arbejder med pallegaflen

Når man skal tage en last op, kører man langsomt hen mod lasten. Bæregaflerne stilles vandret og i den krævede højde. Kør bæregaflerne ind under lasten hhv. ind i pallen. Løft derefter lasten, lad bæregaflerne hælde bagud og sæt lasten i transporthøjde. Transporthøjden er afstanden fra jorden til bæregaflernes underkant. Den bør ikke være over 30 cm.

Under transport af lasten skal gaflerne altid hælde bagud. Ved kørsel på skråninger skal lasten altid vende ind mod skråningen.

Når en last skal sættes af, må stedet for aflæsning ikke hælde hverken på langs eller på tværs. Først umiddelbart foran aflæsningsstedet løftes til den nødvendige højde. Under løftet skal man hele tiden sørge for, at gaflerne hælder tilbage. Kør langsomt med løftet last hen til aflæsningsstedet. Bæregaflerne stilles vandret, lasten sænkes og sættes af. Når man kører tilbage, sænkes bæregaflerne igen.

#### **PAS PÅ!**

**GAFLERNE SKAL ALTID BENYTTES PARVIST SOM LEVERET. ARBEJDE MED GAFFELTRUCK ER ET SPECIELT OMRÅDE INDEN FOR TRANSPORTVÆSENET. HVIS DER MONTERES EN GAFFEL PÅ LYNSKIFTESYSTEMET, ANGEFALES DET, AT FØREREN HAR EN SÆRLIG UDDANNELSE, I SPECIELLE OMRÅDER ER EN SÅDAN SÆRLIG UDANNELSE FORESKREVET AF LOVEN. EN MANGLENDE OVERHOLDELSE AF OVENSTÅENDE KAN MEDFØRE, AT FØREREN PÅLÆGGES STRAFANSVAR.**

**HVIS AFSTANDEN MELLEML DE ENKELTE GAFLER ER FORKERT, KAN LASTEN FALDE NED. AFSTANDEN MELLEML DE ENKELTE GAFLER SKAL ALTID TILPASSES LASTEN. VÆR SIKKER PÅ, AT GAFFLEN ER SKUBBET HELT IND UNDER LASTEN, FØR LASTEN HÆVES.**

### 17.4.4 Placering af pallegaflen

Se tilkobling af arbejdsværktøj.

### 17.4.5 Betjening

Forsøg Dem frem med pallegaflen noget væk fra det sted, hvor pallegaflen skal tages i brug.

### 17.4.6 Betjeningselement

Gaflen aktiveres med læssearmen (se Betjeningsarm og instrumenter: - Styrearm for læssearm).

Aktivér armen meget forsigtigt, når der arbejdes med gafflen.

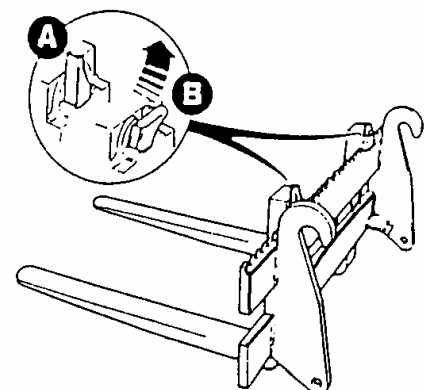
### 17.4.7 Kørsel på gader og veje

#### **PAS PÅ!**

**PALLEGAFLEN MÅ IKKE VÆRE MONTERET PÅ MASKINEN VED KØRSEL PÅ GADER OG VEJE. EN MANGLENDE OVERHOLDELSE AF OVENSTÅENDE KAN MEDFØRE, AT FØREREN PÅLÆGGES STRAFANSVAR.**

### 17.4.8 Indstilling af gaffelafstanden

1. Løft gafflen lige væk fra jorden.
2. Stil den fjedrede stoparm hen på A og forskyd gafflen på skinnen.
3. Når gafflen er i den ønskede position, stilles den fjedrede stoparm igen vandret B; sørg for at sikre, at sikringsstiften falder rigtigt i hak i en spalte i skinnen.



### 17.4.9 Demontering af pallegaflen

Se frakobling af arbejdsværktøj.

Fig. B - 35

## 18 BUGSERING

### **PAS PÅ! KNÆKLEDDET SKAL VÆRE BLOKERET.**

Ved bugsering af en maskine skal man altid være opmærksom på, at en bugsering kan føre til yderligere beskadigelser. Maskinen skal derfor helst repareres på brugsstedet.

Hvis motoren fungerer, løftes læssearmen i transportstilling, hvor den fastgøres. Processen afhænger af maskinens tilstand og hydraulikkredsløbene.

Maskinen må kun bugseres med tilstrækkeligt dimensionerede bugseringstov. Tovets brudlast skal være tre gange så stor som trækkøretøjets trækraft. Bugseringsringen er støbt ind i maskinens hæk.

### 18.1 Bugsering over lange strækninger

Demontér kardanakslen mellem de to aksler og bugsér læssemaskinen med løftet bagaksel eller læs hjullæsseren på en blokvogn med blokeret knækled. Det er vigtigt at vide, hvad føreren af bugseringskøretøjet gør. Vær sikker på, hvad føreren af det trækkende køretøj har til hensigt.

### 18.2 Bugsering over korte strækninger

Bugsering skal gennemføres ved lav kørselshastighed (ca. 5km/h) og over en afstand på 0,5 km. Bugsér kun i det omfang det er nødvendigt for at fjerne maskinen fra farlige område.

Over længere strækninger kan motoren blive for varm og beskadiges! Kørseldriften skal kortsluttes, før maskinen bugseres. For at gøre det, skal kabinen kippes. Løsne sekskantsmøtrikken (Fig. B - 36/6 og 7) og idrej gevind-boltene (Fig B - 36/4 og 5), til disse flugter med sekskantsmøtrikken.

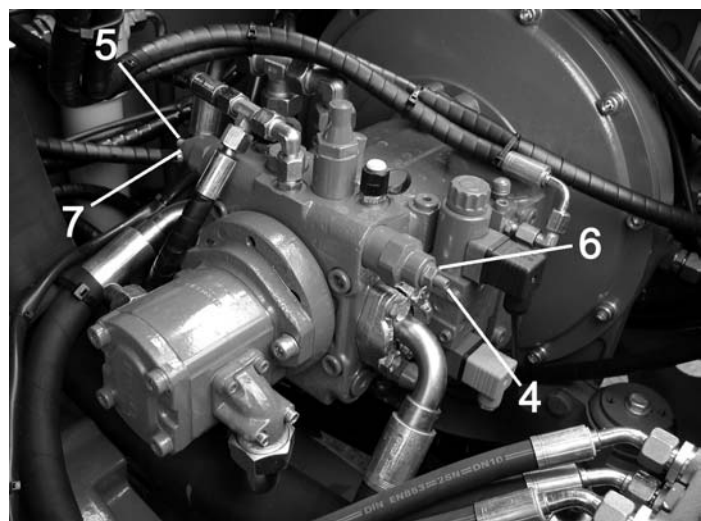


Fig. B - 36

### **PAS PÅ!**

**IDREJ IKKE GEVINDBOLTENE (FIG. B - 36/4 OG 5) MERE END NÆVNT OVENFOR, DA VIGTIGE DELE AF VENTILERNE ELLERS BESKADIGES. EFTER BUGSERINGEN SKAL GEVINDBOLTENE DREJES UD IGEN INDTIL STOP OG SIKRES MED KONTRAMØTRIKKER (FIG. B - 36/6 OG 7).**

## 19 TRANSPORT

### PAS PÅ!

#### KNÆKLEDDET SKAL VÆRE BLOKERET.

1. Rengør læssemaskinen for grov snavs, før den læsses på et transportkøretøj.
2. Parkering på et transportkøretøj, se STOP OG PARKERING.  
Læssemaskinen skal være fastgjort til læssefladen iht. gældende forskrifter.
3. Blokér knækleddet.

Knæksikringen er fastgjort på den højre skærm på boltene og sikret med fjedersplitter.

- Kør hjullæsseren på en sådan måde, at maskinen står lige.
  - Fjedersplit (Fig. B - 37/1) løsnes og armen (Fig. B - 37/2) klappes bagud.
  - Armen (Fig. B - 37/2) sikres med fjedersplitter på boltene på bagvognen (Fig. B - 37/3).
4. Løsning af knækleddets blokering sker i omvendt rækkefølge.



Fig. B - 37

### 19.2 Kranløft

For at løfte maskinen med kran er det nødvendigt med et læsseredskab. Kranøjerne er svejset på forvognen oppe foran. Bagpå skrues de på hækvægten.

### PAS PÅ! VED KRANLÆSNING SKAL KNÆKLEDDET BLOKERES.



Fig. B - 38

## 20 MÅL / TEKNISKE DATA 3006

### Motor:

- Deutz F4M 2011 F
- Effekt: 45 kW (61 hk) / 2500 o/min.
- Type: 4-cylinder, Diesel olie kølet
- Cylindervolumen: 3108 cm<sup>3</sup>

### Eller

- Deutz BF4M 2011 F
- Effekt: 60 kW (81 hk) / 2500 o/min.
- Type: 4-cylinder Turbo Diesel olie kølet
- Cylindervolumen: 3108 cm<sup>3</sup>

### Eller

- Perkins 404C-22
- Effekt: 37 kW (50 hk) / 2800 o/min.
- Type: 4-cylinder, vand kølet
- Cylindervolumen: 2216 cm<sup>3</sup>

### Læssemaskinens kapacitet:

- Driftsvægt 4490 kg
- Vippelast i skovl, maskine lige,  
Læssearm horisontal: 3.088 kg
- Vippelast i skovl, maskine knækket 44°,  
Læssearm horisontal: 2.316 kg
- Vippelast i pallegaffel, maskine lige,  
Læssearm horisontal: 2.993 kg
- Vippelast i pallegaffel, maskine knækket 44°,  
Læssearm horisontal: 2.470 kg

### Tilladte nyttelast:

- På ujævnt terræn: 60% af vippelasten, maskine knækket
- på jævnt terræn: 80% af vippelasten, maskine knækket

(afvigende påbygningsredskaber, akser og dækmontering ændrer nyttelasten, løftekraft, vippelast osv.)



**Påfyldningsmængder:** Se tabel Påfyldningsmængder C

- Hydrauliksystem inkl. Tank: 90 l
- Dieseltank: 80 l
- Motorolie: 13,5 l / med opvarmning 14,5 l (Deutz)
- Motorolie: 8l (Perkins)
- Gear:
  - Bagaksel: 4,6 l o
  - Foraksel: 4,1 l

Påfyldningsmængderne vedrører ikke 3006 eco!

**Hydraulik:**

- Arbejdshydraulik
  - Fremføringsmængde: ca. 55 l/min
  - Arbejdstryk: 210 bar
- Kørehydraulik:
  - Fremføringsmængde: ca. 120 l/min
  - Arbejdstryk: 420 bar

**Drev (Kørehastighed):**

- 1. gear: 0-7 km/h
- 2. gear: 0-20 km/h

**Det elektriske anlæg:**

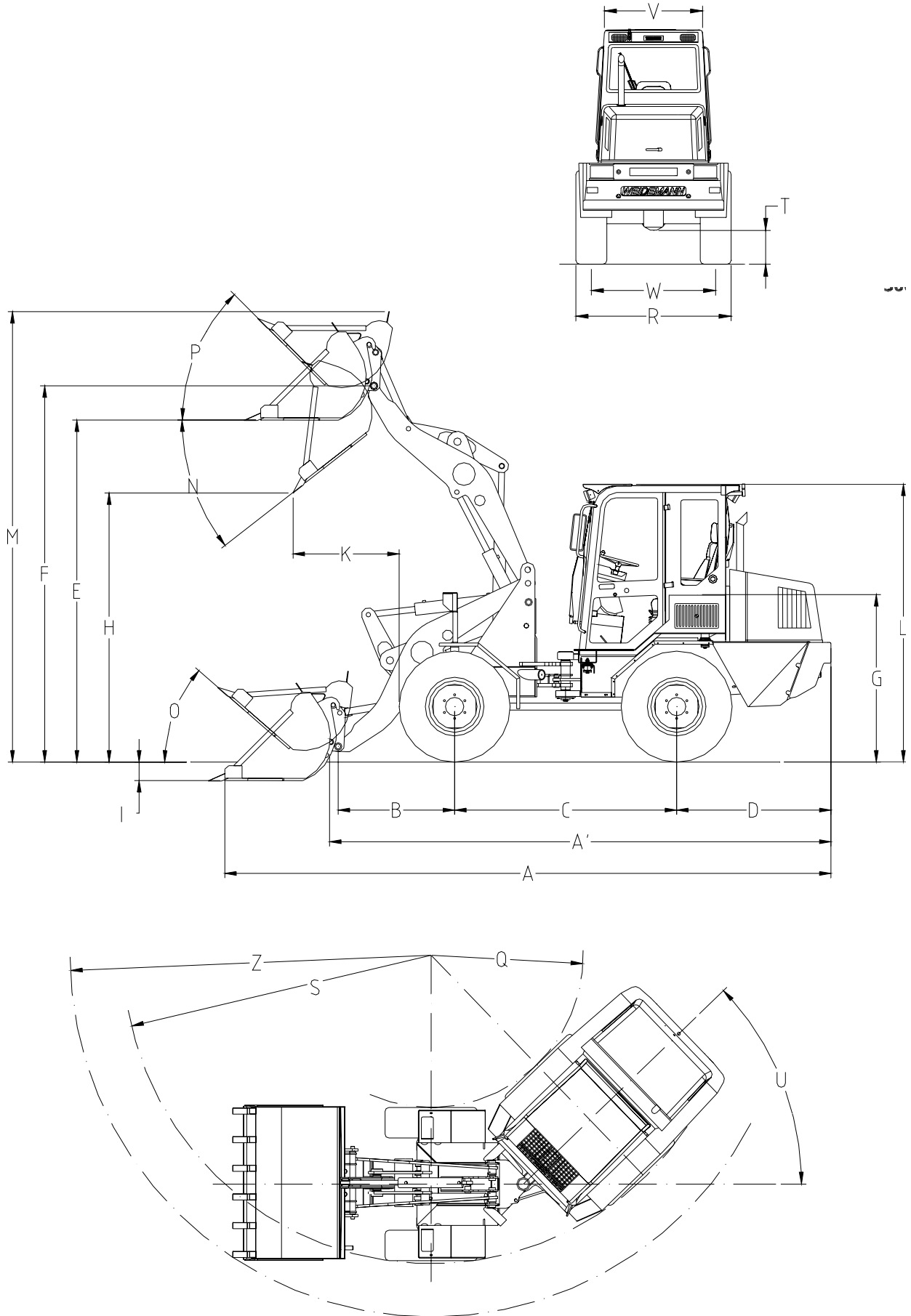
- Driftsspænding: 12 Volt
- Batteri: 88 Ah

**Styring:**

- Fuldhdraulisk pivotstyring med dobbeltvirkende cylindre
- Pendulvinkel:  $\pm 12^\circ$
- Styrepumpe:
  - Fremføringsmængde: ca. 55 l/min
  - Arbejdstryk: 210 bar

**Måling af støjniveau betjeningspersonalet ved øret**

- 3006 P50                      72 dB(A)
- 3006 D61                      76 dB(A)
- 3006 D81                      75 dB(A)



**3006 Mål**

Ved dækmontering 15.0/55-17 AS ET 0

Pos	Betegnelse	Enhed	Værdi
A	Totallængde med standardskovl	mm	5269
A	Totallængde uden skovl	mm	4388
B	Akselmidte indtil skovlbolt	mm	1013
C	Akselafstand	mm	1930
D	Hækudhæng	mm	1341
E	Overlæsningshøjde*	mm	2918
F	Max. højde skovldrejepunkt*	mm	3215
G	Sædehøjde*	mm	1399
H	Max. faldhøjde*	mm	2283
J	Gravedybde*	mm	217
K	Rækkevidde ved H*	mm	979
L	Højde over kabinen*	mm	2570
M	Samlet arbejds højde*	mm	3860
N	Maks. kipvinkel ved maks. løftehøjde	°	38
O	Returrullevinkel på jorden	°	41
P	Returrullevinkel ved max. løftehøjde	°	45
Q	Indvendig radius*	mm	1498
R	Bredde i alt *	mm	1790
S	Radius ved udvendig kant*	mm	3306
T	Frihøjde*	mm	290
U	Knækvinkel	°	± 44
V	Bredde over H-bøjle	mm	1010
W	Sporbredde*	mm	1400
Z	Maksimal radius (afhængig af skovlbredde)	mm	3860

\*Ved afvigende dækmontering eller anvendte fælge ændrer målene sig

Målene vedrører ikke 3006 eco!

Denne side kan bruges til egne notater.

# Instruktionsvejledning, del C

## Vedligeholdelse/ afhjælpning af fejl



**3006**

Denne vejledning skal altid opbevares ved maskinen

## INDHOLDSFORTEGNELSE, DEL C

1	SIKRING AF MASKINE OG FØRERKABINE .....	73
1.2	Læssearm.....	73
1.3	Motortildækning .....	73
1.4	Førerkabine kippes .....	73
1.5	Generel sikkerhedsafprøvning .....	75
2	ILDSLUKKER.....	75
3	VEDLIGEHODELSE .....	79
3.1	Vedligeholdelsesintervaller .....	79
3.1.1	Daglig vedligeholdelse.....	80
3.1.2	Ugentlig vedligeholdelse.....	81
3.1.3	Inspektion ved 500 driftstimer.....	82
3.1.4	Andre vedligeholdelsestidsrum.....	84
3.1.5	Spændingsrækkefølge for cylinderhovedskruer (Perkins).....	87
3.2	Vedligeholdelsesarbejde på motoren.....	88
3.2.1	Oliestand kontrolleres / olie påfyldes.....	88
3.2.2	Motorolieskift .....	89
3.2.3	Udskift motoroliefilteret.....	90
3.2.4	Brændstoffilter udskiftes: .....	91
3.2.5	Brændstofanlæg udluftes.....	92
3.3	Vedligeholdelse af luftindsugningsanlæg.....	93
3.3.1	Støvventil.....	93
3.3.2	Hovedfilterelement demonteres, kontrolleres og rengøres .....	94
3.3.3	Sikkerhedsfilter kontrolleres / udskiftes .....	94
3.4	Vedligeholdelsesarbejder på kølersystemet .....	95
3.4.1	Rengøring af kølersystem.....	95
3.4.2	Kontrollér kølevæskestand / Efterfyld kølevæske .....	96
3.4.3	Kontrollér frostvæske.....	96

---

3.5	Vedligeholdelsesarbejde på det hydrauliske udstyr.....	97
3.5.1	Beskrivelse af det hydrauliske udstyr.....	97
3.5.2	Hydraulikoliekøler.....	98
3.5.3	Kontrollér hydraulikoliestand .....	98
3.5.4	Udluftningsfilter .....	99
3.5.5	Returfilter .....	99
3.5.6	Trykfilter .....	99
3.5.7	Hydraulikolieskift .....	100
3.5.8	Udluftning af arbejds- og styrehydraulik .....	100
3.6	Vedligeholdelsesarbejde på styretøjet.....	101
3.7	Vedligeholdelsesarbejde på akserne.....	101
3.7.1	Akselolie udskiftes.....	101
3.8	Vedligeholdelsesarbejde på kardanakslen .....	102
3.9	Sporudvidelse.....	102
3.10	ROPS.....	103
3.11	Rengøring af maskinen .....	103
3.12	Sikkerhedssele .....	103
3.13	Dæk og hjul .....	103
3.13.1	Oppumpning af dæk.....	103
3.13.2	Hjul kontrolleres for korrekt montering .....	104
3.14	Bremser.....	104
3.14.1	Kontrollér bremsevæskestand.....	105
3.14.2	Efterfyld bremsevæske .....	105
3.14.3	Udluft bremseanlægget.....	105
3.15	Det elektrisk anlæg.....	106
3.15.1	Vedligeholdelse af det elektriske udstyr .....	106
3.15.2	Batteri:.....	106
4	FEJLSØGNING OG AFHJÆLPNING AF FEJL.....	108

---

5	PÅFYLDNINGSMÆNGDER OG -ARTER .....	112
5.1	Påfyldningsmængder 3006 P50 og 3006 D61/3006 D81 .....	112
5.2	Hydrauliktrykvæsker på mineraloliebasis.....	113
5.3	Miljøvenlige trykvæsker .....	114
6	SMØREPLAN .....	116
7	DÆKTRYK.....	117
8	BESTILLING AF RESERVEDELE .....	118



## 21 SIKRING AF MASKINE OG FØRERKABINE

Maskinen skal sikres på følgende måde, før vedligeholdelses- og reparationsarbejde gennemføres:

1. Parkér maskinen på et jævnt og bæredygtigt underlag.
2. Stil arbejdsudstyret fra på jorden.
3. Blokér knækleddet.
4. Sluk motoren.
5. Træk nøglen ud af nøglekontakten.
6. Sikre maskinen med blokeringskiler, så den ikke kan rulle væk.
7. Klem batterierne af før arbejde på det elektriske anlæg eller før svejsearbejde.

### 21.2 Læssearm

#### **PAS PÅ!**

**EN LØFTET LÆSSEARM KAN FALDE PLUDSELIGT OG FØRE TIL ALVORLIGE KVÆSTELSER. LÆSSEARMEN SKAL SIKRES MED EN EGNET STØTTEANORDNING, FØR VEDLIGEHOLDELSSES- OG REPARATIONSARBEJDE PÅBEGYNDES.**

### 21.3 Motortildækning

#### **PAS PÅ!**

**MOTORTILDÆKNINGEN MÅ IKKE ÅBNES, NÅR MOTOREN GÅR.**

1. Sluk motoren
2. Åben motorhjelmen

### 21.4 Førerkabine kippes

Til service- og reparationsarbejder er det muligt at kippe førerkabinen til højre side.

1. Fjern alle løse genstande fra førerkabinen og sørg for tilstrækkelig plads på højre siden af maskinen. Ved maskiner med kabine skal dørene lukkes!



Fig. C - 39

2. Fjern fastgørelsesskruen foran til venstre (Fig. C - 40) under førerkabinen.
3. Fjern fastgørelsesskruen bag på til venstre (Fig. C - 41). Pas på! Skrue må ikke løsnes fra kabinelejet.
4. Nu kan kabinen kippes manuelt. Kipningen understøttes og begrænses af 2 gastrykcyindre.
5. Kabinen skal sikres med støttestangen mod at kippe tilbage. Kabinestøttestangen (Fig. C - 42/1) sidder på tværstangen under kabinen. den skal løsnes ved (Fig. C - 42/2) og sættes i den dertil beregnede holder (Fig. C - 42/3) i kabinens overdel.

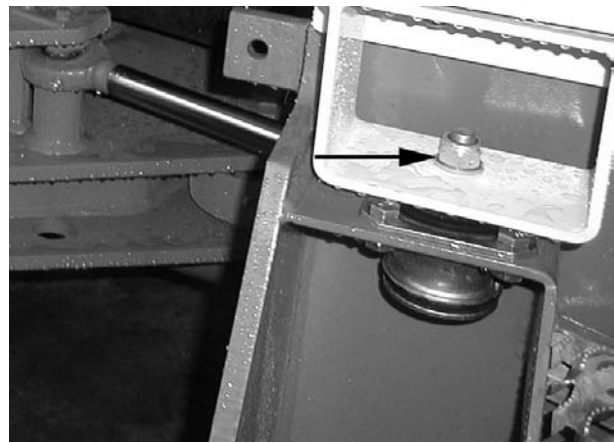


Fig. C - 40



Fig. C - 41

**GIV AGT!**

**LUK DØRENE ELLER LØFT DEM AF  
SØRG FOR AT KABINEN KUN BLIVER  
KIPPET SÅ MEGET, SOM SLANGER OG  
KABELLÆNGDER TILLADER.**

Førerkabinen kippes tilbage i omvendt rækkefølge. Man skal i alle tilfælde sørge for, at de underste dele af kabinen hviler på de af maskinens boringer, der er beregnet til det.

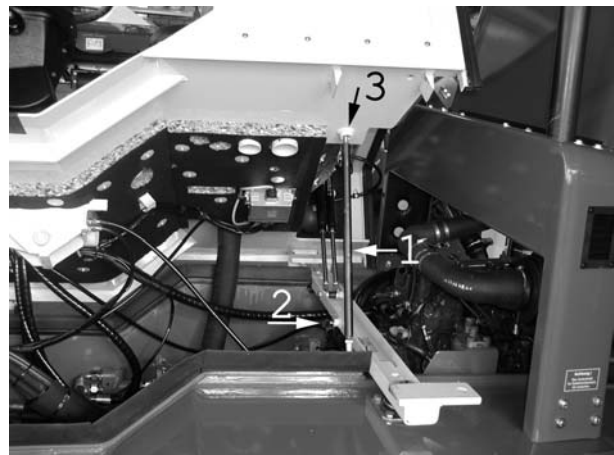


Fig. C - 42

**PAS PÅ!**

**FASTGØRELSESSKRUE ER SKAL UBETINGET MONTERES IGEN - RISIKO FOR  
KIPNING-**

## 21.5 Generel sikkerhedsafprøvning

1. Undersøg ståledele for skader. Lakskader skal registreres for senere reparation.
2. Sørg for at sikre, at alle drejetapper er anbragt rigtigt og er sikret af de dertil indrettede låsemekanismer.
3. Sørg for at sikre, at trinbræt og håndgreb er i orden og sidder rigtigt.
4. Undersøg vinduesruder for brud og revner. Forny beskadigede ruder.
5. Undersøg skovltænderne for skader og korrekt montering.
6. Undersøg alle lygteglas for skader.
7. Undersøg dæk for skader og indtrængte skarpkantede genstande.
8. Sørg for at sikre, at alle advarselsskilte er anbragt rigtigt og er i orden. Anbring nye advarselsskilte om nødvendigt.

## 22 ILDSLUKKER

En ildslukker kan monteres til højre eller til venstre ved siden af førersædet på kabine-/halvtagstværbjælken.



Fig. C - 43

## MASKINDATA

Typeskiltet er forsynet med de vigtigste maskindata. Det er anbragt på den højre side af den forreste vogn i nærheden af midterleddet. Til bestilling af reservedele osv. anbefales det at notere de vigtigste data her:

### Maschinenfabrik Weidemann 34519 Diemelsee-Flechtdorf

Type: ..... Køretøjets identifikationsnr.: .....

Motortype: ..... Motornr.: .....

Driftsvægt

Leveringsdato: ..... med skovl: .....

Importør (navn og adresse):

---

---

---

**Serviceværksted** (navn og adresse):

-----  
-----  
-----  
-----

**Plads til øvrige notitser:**

---

---

---

---

---

## INSPEKTIONSPLAN

**! For at sikre at maskinen fungerer korrekt, skal den 1. inspektion foretages efter 30 driftstimer, dog senest 3 måneder efter idriftsættelse, af en af WEIDEMANN's forhandlere eller af en montør fra et WEIDEMANN-autoriseret værksted. Dette inspektionsdokument skal sendes tilbage til fabrikken, ellers bortfalder samtlige garantikrav!**

Arbejde som skal gennemføres (bedes krydset af) (0)	1. Inspektion
* - Gear, motor og hydraulisk udstyr kontrolleres for lækager	0
* - Hydraulik - og vandkøler kontrolleres for snavs	0
* - Kølemiddel og frostbeskyttelse kontrolleres	0
* - Kileremmens spænding og tilstand kontrolleres	0
* - Kontrollér, at slanger og rørledninger sidder fast	0
* - Udlægning af slanger og rørledning kontrolleres	0
* - Kontrollér hydraulikcylindernes stempelstænger	0
* - Udlægning af Bowdentræk og elektriske ledninger kontrolleres	0
* - Efterspænd alle skruer Særlig opmærksomhed skal henledes på motorophæng samt akselafstøbning og kardanakslens	0
* - Kontrol: Instrumenter + akk. advarselsslamper	0
* - Kontrollér det elektriske anlæg	0
* - Fodbremse og håndbremse kontrolleres og indstilles om nødvendigt	0
* - Kontrollér det hydrauliske styretøj	0
* - Belysningsanlæg kontrolleres - hvis et sådant findes	0
* - Omdrejningstal i tomgang kontrolleres	0
* - Ventilspil kontrolleres, evt. indstilles – kun Perkins 1004-4	0
* - Dør - og motorhjelmslås kontrolleres for korrekt funktion	0
* - ROPS-bøjle / kabine kontrolleres	0
* - Kontrollér dækttilstand	0
* - Motorolie og - filter udskiftes	0
* - Luftfilter rengøres og udskiftes om nødvendigt	0
* - Hydro-returfilter udskiftes	0
* - Er alle smørenipler blevet smurt? Smør dem om nødvendigt	0
* - Kardanakslers smøres (krydsled)	0
* - Oliesmøring af alle arme, Bowdentræk og hængsler	0
* - Kontrollér alle oliestande, også gear og aksler!	0

**Instruktionsvejledningen til motoren skal overholdes.**

Nov-02

By, dato

Underskrift forhandler/stempel

Udfyld venligst inspektionsplanen på foregående side og send den til følgende adresse:

Weidemann GmbH & Co. KG  
Maschinenfabrik  
Garantieabteilung  
Aartalstr. 18  
D34519 Diemelsee-Flechtdorf

---

**Specifikationer vedr. maskinen/kunden**

Type: \_\_\_\_\_ Stelnr.: \_\_\_\_\_ Leveringsdato: \_\_\_\_\_

**Adresse kunden**

**Adresse forhandler**

Navn: \_\_\_\_\_

Navn: \_\_\_\_\_

Gade: \_\_\_\_\_

Gade: \_\_\_\_\_

Postnr By.: \_\_\_\_\_

Postnr By.: \_\_\_\_\_

Telefon: \_\_\_\_\_

Telefon: \_\_\_\_\_

Fax: \_\_\_\_\_

Fax: \_\_\_\_\_

---

Anvendelsesområde:

Landbrug

Byggesektor

Kommune

Industri

Udlejning

Andet (.....)

## 23 VEDLIGEHOEDELSE

Ensartet langvarig maskindrift forudsætter, at maskinen vedligeholdes rigtigt og med regelmæssige mellemrum.

### **Brug kun originale dele fra WEIDEMANN.**

En dårlig vedligeholdt maskine udsætter medarbejderne for fare.

Sørg derfor for at holde maskinen i en funktionsdygtig og effektiv tilstand ved at gennemføre det nødvendige vedligeholdelses- og smørearbejde. Udover det daglige arbejde beror programmerne på maskinens driftstimer. Driftstimetælleren skal aflæses med regelmæssige mellemrum for at regulere vedligeholdelsesintervallerne. Maskinen må ikke benyttes, når det er nødvendigt at gennemføre et vedligeholdelsesarbejde. Fejl skal afhjælpes straks og omhyggeligt. Den første inspektion efter 30 driftstimer skal gennemføres af en WEIDEMANN-forhandler eller en WEIDEMANN-repræsentant.

#### **PAS PÅ!**

**VEDLIGEHOEDELSesarbejde skal gennemføres af kvalificerede personer. Det er vigtigt, at maskinen er sikret, før vedligeholdelsesarbejde påbegyndes på maskinen. Sænk læssearmen og parkér maskinen på et jævnt underlag. Hvis det under vedligeholdelsesarbejdet er nødvendigt at løfte læssearmen, skal sikkerhedsstøtter monteres.**

#### 23.1 Vedligeholdelsesintervaller

De angivne intervaller refererer principielt til gennemsnitlige arbejdsforhold og belastninger. Forskellige vedligeholdelsesintervaller skal overholdes i timer eller måneder; dette afhænger af hvilken frist først nås. De angivne intervaller baserer på kvaliteten af de driftsmidler, som er specificeret i denne vejledning.

### 23.1.1 Daglig vedligeholdelse

#### **PAS PÅ!**

#### **DAGLIG VEDLIGEHOLDELSE, DOG MINDST HVER 10. DRIFTSTIME.**

- Rengør maskinen
- Rengør luftfilteret
- Kontrollér maskinen for almindelige skader
- Kontrollér kølemiddelstanden og -tilstanden
- Kontrollér motoroliestanden og -tilstanden
- Kontrollér maskinen for motorlækager
- Kontrollér hydraulikoliestanden
- Kontrollér det hydrauliske udstyr
- Kontrollér bremsevæskestanden
- Kontrollér dæktilstanden samt dæktrykket
- Kontrollér alle skruer for korrekt anbringelse
- Kontrollér hjulmøtrikkerne
- Kontrollér bremseanlæggets funktion
- Kontrollér rudevasker anlægget samt vandstande
- Kontrollér sikkerhedsselen
- Kontrollér instrumenter og kontrollamper samt akustiske advarselsslamper
- Kontrollér det elektriske anlæg
- Kontrollér fodbremsen
- Kontrollér det hydrauliske styretøj
- Kontrollér hydraulikapparaternes funktion
- Kontrollér påmonterede dele
- Kontrollér udstødningsrøret for defekter og overdreven røgudvikling
- Fedtsmøring iht. smøreplan på s. 43 (Del C)
- Smør arbejdsværktøjer
- ROPS (alle fastgørelsesskruerne skal være til stede og være fastspændt)



### 23.1.2 Ugentlig vedligeholdelse

**BEMÆRK:**

**NÅR HYDRAULIKOLIESTANDEN KONTROLLERES, SKAL LÆSSEMASKINEN STÅ PÅ ET JÆVNT UNDERLAG OG LÆSSESKOVLEN SKAL VÆRE SÆNKET NED.**

**PAS PÅ!**

**UGENTLIG VEDLIGEHOLDELSE, DOG MINDST HVER 30.-50. DRIFTSTIME**

- Rengør brændstoffilterforudskiller (hvis en sådan findes)
- Kontrollér for tæthed.
- Kontrollér hydraulikolie- og vandkøler for tæthed og tilsmudsning
- Kontrollér den udvendige side på kølerne og slangerne
- Kontrollér ventilatorremmens spænding og tilstand
- Kontrollér de påmonterede dele
- Kontrollér hydraulikcylindernes stempelstænger
- Kontrollér udlægningen af slanger og rørledninger
- Kontrollér luftfilterslangen
- Kontrollér udlægningen af elektriske ledninger (skuresteder/skader)
- Smør alle armene ind med olie
- Smør alle tovtræk og hængsler ind med olie
- Efterspænd alle skruer
- Særlig opmærksomhed skal henledes på motorophæng samt akselafstøbning

### 23.1.3 Inspektion ved 500 driftstimer (men senest efter 12 måneder)

Personer, som varetager inspektion og vedligeholdelse, skal have kendskab til disse arbejdsområder på denne eller lignende maskiner.

<b>Vedligeholdelse: (driftstimer)</b> <u>senest efter de første 12 måneder</u>	<b>500 time</b>
<b>Vedligeholdelsesarbejde, som skal gennemføres:</b>	
- Gear, motor og hydraulisk udstyr kontrolleres for lækager	X
- Hydraulik- og vandkøler kontrolleres for snavs	X
- Kølemiddelstand og frostbeskyttelse kontrolleres	X
- Kileremmens spænding og tilstand kontrolleres	X
- Udlægning af slanger og rørledning kontrolleres	X
- Hydraulikcylindernes stempelstænger kontrolleres	X
- Luftfilterslange kontrolleres	X
- Udlægning af Bowdentræk og elektriske ledninger kontrolleres	X
- Alle skruer skal efterspændes. Vær særlig opmærksom på motorophænget såvel som akselstang og kardanaxelen.	X
- Kontrollér motorophængets gummibuffer	X
- Batteriets syrestand kontrolleres	X
- Kontrol: Instrumenter + akk. advarselsslamper	X
- Elektrisk anlæg kontrolleres	X
- Fodbremse og håndbremse kontrolleres og indstilles om nødvendigt	X
- Hydraulisk styring kontrolleres	X
- Belysningsanlæg kontrolleres - hvis et sådant findes	X
- Udstødningsanlæg kontrolleres	X
- Drejetapper og ledbøsninger kontrolleres	X

<b>Vedligeholdelse:</b> <b>(driftstimer)</b> <u>senest efter de første 12 måneder</u> <b>Vedligeholdelsesarbejde, som skal gennemføres:</b>	<b>500 time</b>
- Midterledbolte og -lejer kontrolleres	X
- Omdrejningstal i tomgang kontrolleres	X
- Motorhjelmålås kontrolleres for korrekt funktion og indstilles om nødvendigt	X
- Dæktilstand samt dæktryk kontrolleres	X
- Motorolie og -filter udskiftes	X
- Brændstoffilter udskiftes – Vorfilter reinigen	X
- Brændstofftransportpumpe rengøres (bei Deutz-Motoren)	X
- Luftfilter rengøres og udskiftes om nødvendigt	X
- Ventilspil indstilles (kun ved Perkins 100er og 400er Serie)	X
- Hydraulikolie udskiftes	X
- Hydro-returfilter udskiftes	X
- Hydro-returfilter udskiftes	X
- Olieskift i reduktionsgearkasse	X
- Olieskift i hjuldrevne	X
- Er alle smørenipler blevet smurt? Smør dem om nødvendigt	X
- Smør kardanaksler	X
- Oliesmøring af alle arme, Bowdentræk og hængsler	X
- Alle oliestande kontrolleres	X

## HENVISNING

**INSTRUKTIONSVEJLEDNINGEN TIL MOTOREN SKAL OVERHOLDES.**

### 23.1.4 Andre vedligeholdelsestidsrum

Personer, som varetager inspektion og vedligeholdelse, skal have kendskab til disse arbejdsområder på denne eller lignende maskiner.

<b>Vedligeholdelse: (driftstimer)</b>	<b>hver måned dog mindst hver 200-250 time</b>	<b>hvert år dog mindst hver 1000 time</b>
- Gear, motor og hydraulisk udstyr kontrolleres for lækager	X	X
- Hydraulik- og vandkøler kontrolleres for snavs	X	X
- Kølemiddelstand og frostbeskyttelse kontrolleres	X	X
- Kileremmens spænding og tilstand kontrolleres	X	X
- Udlægning af slanger og rørledning kontrolleres		X
- Hydraulikcylindernes stempelstænger kontrolleres		X
- Luftfilterslange kontrolleres	X	X
- Udlægning af Bowdentræk og elektriske ledninger kontrolleres		X
- Alle skruer skal efterspændes. Vær særlig opmærksom på motorophænget såvel som akselafgørelse og kardanaxselen		X
- Batteriets syrestand kontrolleres	X	X
- Batteriklemmer rengøres og syretæthed kontrolleres		X
- Kontrol: Instrumenter + akk. advarselsslamper	X	X
- Elektrisk anlæg kontrolleres	X	X
- Fodbremse og håndbremse kontrolleres og indstilles om nødvendigt	X	X
- Hydraulisk styring kontrolleres	X	X
- Belysningsanlæg kontrolleres - hvis et sådant findes	X	X
- Udstødningsanlæg kontrolleres		X
- Drejetapper og ledbøsninger kontrolleres		X
- Midterledbolte og -lejer kontrolleres		X
- Overtrykventiler på det hydrauliske udstyr kontrolleres		X
- Omdrejningstal i tomgang kontrolleres	X	X
- Omdrejningstal kontrolleres ved max. belastning og i ubelastet tilstand		X
- Starter og dynamo kontrolleres (motormanual)		X
- Gløderør og indsprøjtningdyser kontrolleres (motormanual)		X
- Ventilspillerum kontrolleres og indstilles om nødvendigt		X

Vedligeholdelse: (driftstimer)	hver måned dog mindst hver 200-250 time	hvert år dog mindst hver 1000 time
- Efterspænd cylinderhovedskruer (kun ved Perkins 100er- serie)		X
- Kontrollér tandremme ved Deutz motorer (ikke efterspænde, skift hvert 5. år eller efter 4500 driftstimer)		X
- Kontrollér indsprøjtningdyser (ved Deutz-motorer hver 3000 driftstimer)		X
- Motorhjelm slås kontrolleres for korrekt funktion og indstilles om nødvendigt	X	X
- ROPS-bøjle / kabine kontrolleres		X
- Dæktilstand samt dæktryk kontrolleres	X	X
- Motorolie og -filter skiftes på Perkins 100er Serie hver 100 driftstimer (1)	X	X
- Brændstoffilter udskiftes – Vorfilter reinigen		X
- Brændstofftransportpumpe rengøres (bei Deutz-Motoren)		X
- Luftfilter rengøres og udskiftes om nødvendigt	X	X
- Hydraulikolie udskiftes		X
- Hydro-returfilter udskiftes		X
- Trykfilter (første skift efter 500 timer, derefter efter behov)		
- Olieskift i reduktionsgearkasse		X
- Olieskift i hjuldrevne		X
- Kølemiddel skiftes – hvert 2. år		
- Er alle smørenipler blevet smurt? Smør dem om nødvendigt	X	X
- Kardanaksler smøres (krydsled)	X	X
- Oliesmøring af alle arme, Bowdentræk og hængsler	X	X
- Alle oliestande kontrolleres	X	
- Kontrol iht. gældende uheldsforebyggende forskrifter		X

(1) Ved mere end 30 driftstimer om ugen og anvendelse af en førsteklasses motorolie (specifikation CF eller CG) kan intervallet for olieskift forhøjes til 200 driftstimer.

## HENVISNING

### INSTRUKTIONSVEJLEDNINGEN TIL MOTOREN SKAL OVERHOLDES.

Ventilspil Perkins 100er Serie: Ind- og udsugning 0,2 mm ved kold motor

Ventilspil Perkins 1000er Serie: Indsugning 0,2 mm og udsugning 0,45 mm ved kold motor

Ventilspil Deutz 1011er Serie: Indsugning 0,3 mm, udsugning 0.5 mm ved kold motor

Her noteres de gennemførte inspektioner:

Ved driftstimer

1. Inspektion gennemført den: \_\_\_\_\_

Driftstimer: \_\_\_\_\_

Stempel / underskrift: \_\_\_\_\_

Ved driftstimer

2. Inspektion gennemført den: \_\_\_\_\_

Driftstimer: \_\_\_\_\_

Stempel / underskrift \_\_\_\_\_

Ved driftstimer

3. Inspektion gennemført den: \_\_\_\_\_

Driftstimer: \_\_\_\_\_

Stempel / underskrift: \_\_\_\_\_

Ved driftstimer

4. Inspektion gennemført den: \_\_\_\_\_

Driftstimer: \_\_\_\_\_

Stempel / underskrift: \_\_\_\_\_

Ved driftstimer

5. Inspektion gennemført den: \_\_\_\_\_

Driftstimer: \_\_\_\_\_

Stempel / underskrift: \_\_\_\_\_

**23.1.5 Spændingsrækkefølge for cylinderhovedskruer (Perkins)**

Motortype	Spændingsmoment	
	Nm	Kgf m
103 – 10	51	5,2
103 – 15, 104 – 19, 104 - 22	92	9,2

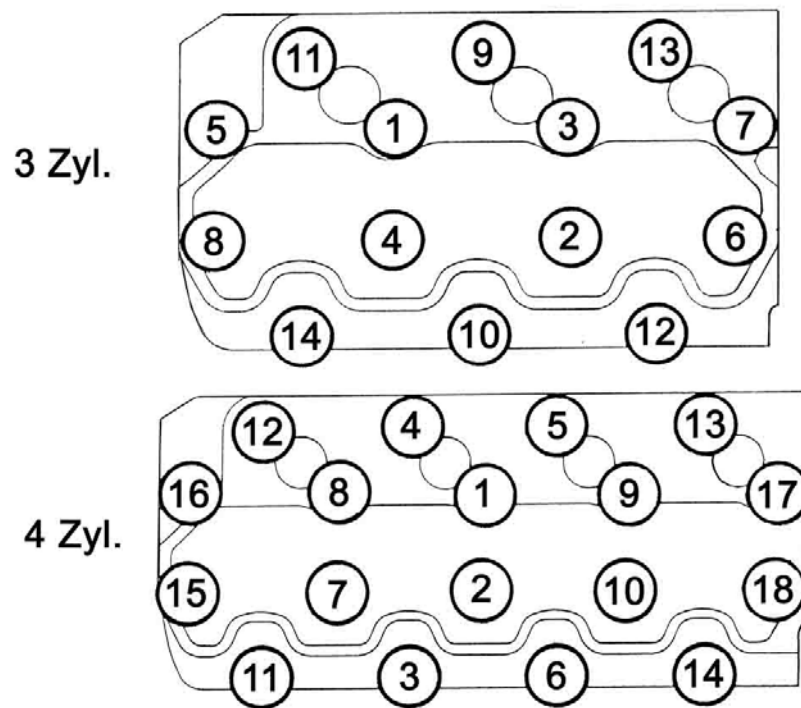


Fig. C - 44

## 23.2 Vedligeholdelsesarbejde på motoren

Motoren skal plejes og vedligeholdes løbende iht. betjeningsvejledningen og vedlagte motorhåndbog. Her henviser vi især til inspektionsplanen.

### 23.2.1 Oliestand kontrolleres / olie påfyldes

#### Deutz Motor:

1. Ved maskiner med opvarmning kobles varmen til med kuglehanen.
2. Lad motoren gå i tomgang i ca. 2 minutter umiddelbar før oliestanden kontrolleres, for at oliesystemet blive fyldt.
3. Stil maskinen fra på en vandret flade og sikre den, så den ikke kan rulle væk.
4. Sluk motoren.
5. Træk oliemålepinden efter 1 minut (venstre motorside: Fig. C – 45/1) .
6. Tør oliemålepinden af med en ren, fnugfri rengøringsklud og stik den på plads igen.
7. Træk oliemålepinden ud igen. Oliestanden skal befinde sig mellem markeringerne. Befinder oliestanden sig lige over „min“-markeringen, påfyldes motorolie gennem påfyldningsstudsens (Fig. C – 45/2).

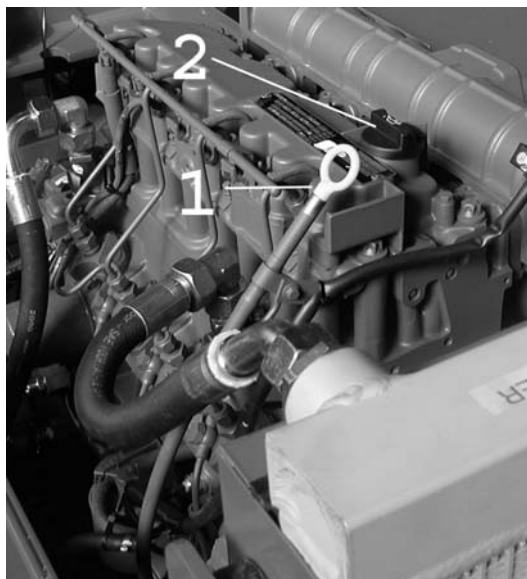


Fig. C - 45

#### Perkins Motor:

1. Stil maskinen fra på en vandret flade og sikre den, så den ikke kan rulle væk.
2. Sluk motoren.
3. Træk oliemålepinden efter 1 minut (venstre motorside: Fig. C – 46/1) .
4. Tør oliemålepinden af med en ren, fnugfri rengøringsklud og stik den på plads igen.
5. Træk oliemålepinden ud igen. Oliestanden skal befinde sig mellem markeringerne. Befinder oliestanden sig lige over „min“-markeringen, påfyldes motorolie gennem påfyldningsstudsens (Fig. C - 46/2).

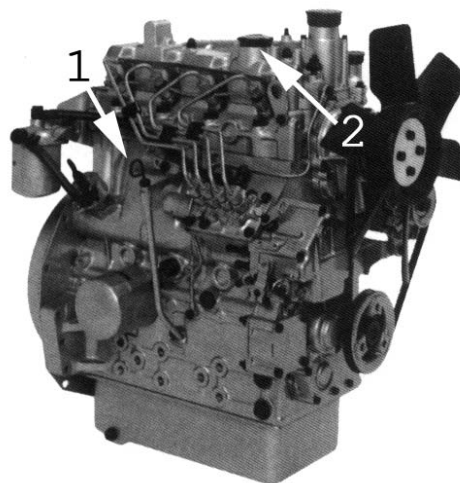


Fig. C - 46

## HENVISNING

**„MIN“-MARKERINGEN MÅ IKKE UNDERSKRIDES.**



### 23.2.2 Motorolieskift

#### PAS PÅ!

#### FORBRÆNDINGSFARE SOM FØLGE AF VARM MOTOROLIE!

#### OPFANG UDLØBENDE OLIE OG BORTSKAF DET IHT. GÆLDENDE MILJØFORSKRIFTER.

1. Bring motoren op på driftstemperatur.
2. Stil maskinen fra på en vandret flade og sikre den, så den ikke kan rulle væk.
3. Sæt armen på fuld varmeydelse (ved 3006 D61 og D81).
4. Sluk motoren.
5. Stil opsamlingsbeholderen ind under åbningen. Kapaciteten bestemmes iht. påfyldningsmængdetabellen i denne instruktionsvejledning.

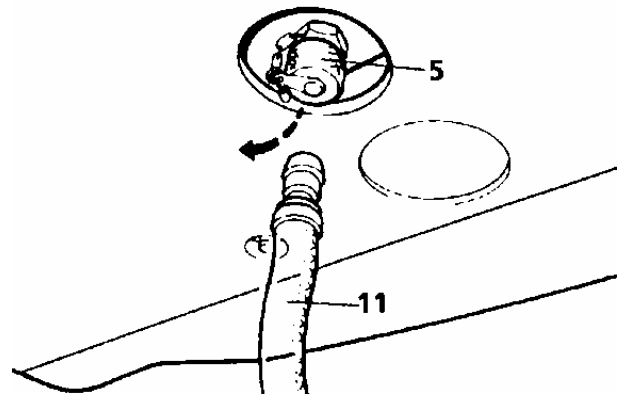


Fig. C - 47

6. Skrue skrueroppen (Fig. C - 47/5) af og sæt den medleverede slange (Fig. C - 47/11) på og lad motoroliet løpe af.
7. Når motorolien er tømt ud:
  - udskift motoroliefilteret
  - Træk afløbsslange (Fig. C - 47/11) fra og skrue skrueroppen på
  - Fyld motorolie gennem påfyldningsstudsens, indtil oliestanden har nået markeringen „max.“.
  - Start motoren og lad den gå i tomgang i ca. 2 minutter.
  - Kontrollér oliestanden og påfyld om nødvendigt olie indtil „max“-markeringen.

### 23.2.3 Udskift motoroliefilteret

Filteret sidder på venstre motorside.

1. Sæt opsamlingskål under til udløbende olie.
2. Skrue filterpatron (Fig. C - 50/1) af. Brug spændebånd).

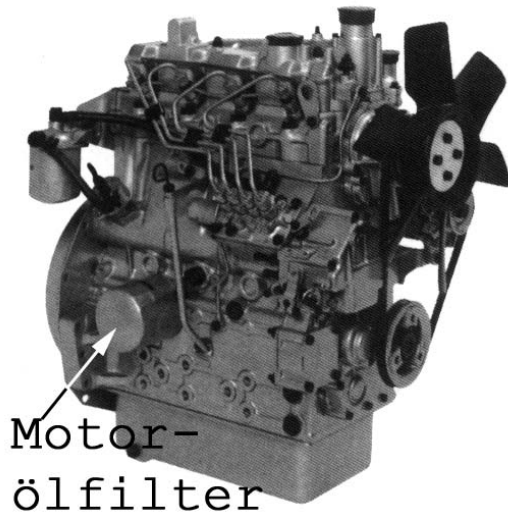


Fig. C - 49 Motor Perkins

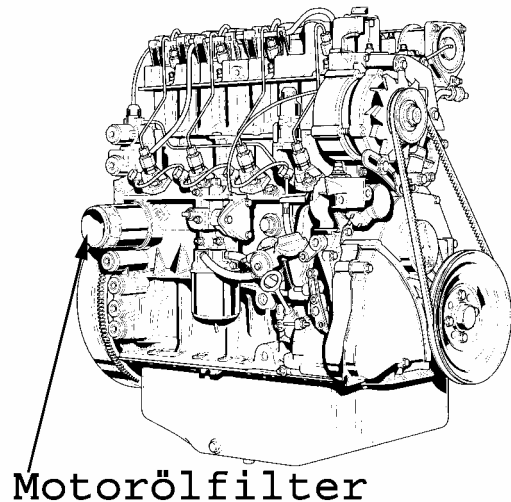


Fig. C - 48 Motor Deutz

3. Rengør filterbærerens pakflade (Fig. C - 50/2).
4. Giv gummipakningen på den nye filterpatron lidt olie (Fig. C - 50/3). Skru patronen fast indtil pakningen ligger an.
5. Spænd filterpatronen fast med en yderligere halv omdrejning. Kontrollér oliestanden og påfyld olie om nødvendigt. Pas på at motorfilterpatronen er tæt (Fig. C - 50/1).

**PAS PÅ!**

**OPFANG UDLØBENDE OLIE OG BORTSKAF DET IHT. GÆLDENDE MILJØFORSKRIFTER.**

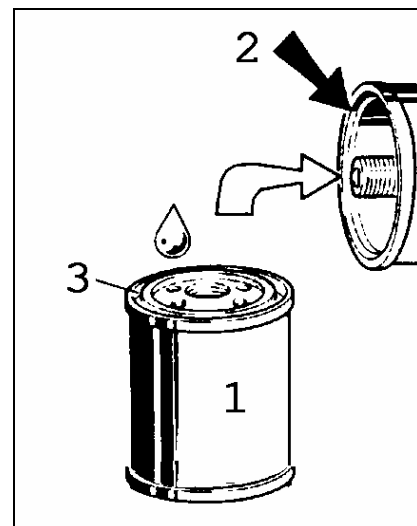


Fig. C - 50

### 23.2.4 Brændstoffilter udskiftes:

#### Ved 3006 D61/D81

Brændstoffilteranlæg består af et forfilter og et hovedfilter(Fig. C – 51/1). Brændstoffilteret og forfilteret sidder på den venstre side af motoren. De skal så vidt muligt skiftes samtidigt. Desuden sidder der i brændstofpumpen (Fig. C – 51/2) en si, som skal skiftes med regelmæssige mellemrum (se motorhåndbogen).

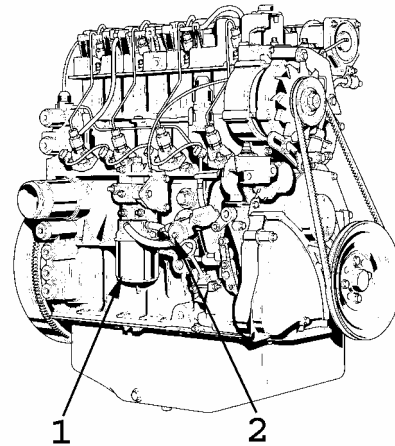


Fig. C - 51

1. Brændstoffilterpatron (Fig. C - 52/1) løsnes med et almindeligt værktøj og skrues af. Sørg for at udløbende brændstof opfanges i en beholder.
2. Rens filterbærerens pakflade for eventuel snavs. Giv gummipakningen på den nye brændstofpatron lidt olie resp. væd den med dieselbrændstof.
3. Skru patronen fast med hånden, indtil pakningen ligger an.
4. Spænd brændstoffilterpatronen fast med en yderligere halv omdrejning. Kontrollér for tæthed.

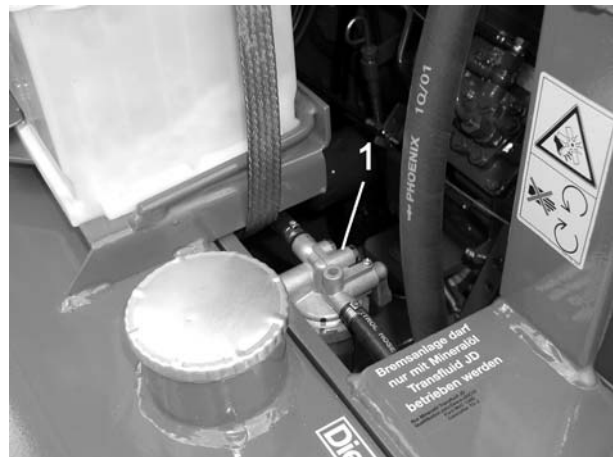


Fig. C - 52

### Ved 3006 P50

Brændstoffet flyder fra tanken gennem en vandudskiller (Fig. C - 52/1) og et forfilter (Fig. C - 53/2), og bliver derefter ført af en elektrisk transportpumpe gennem hovedfilteret til indsprøjtningspumpen. Transportpumpen og filteret sidder foran på venstre motorside.

Skift brændstoffilterpatron som ved Deutz Motor.

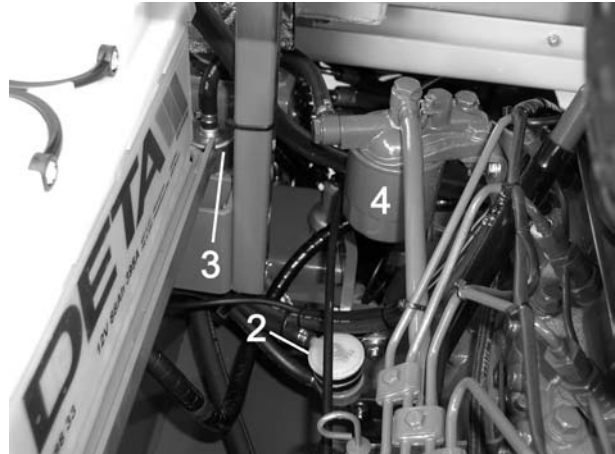


Fig. C - 53

**PAS PÅ!  
OPFANG UDLØBENDE BRÆNDSTOF OG  
BORTSKAF DET IHT. GÆLDENDE  
MILJØFORSKRIFTER.**

### 23.2.5 Brændstofanlæg udluftes

#### Deutz Motor:

- Fyld tanken op.
- Ge fullgas.
- Aktiver starteren til motoren går i gang.

**PAS PÅ!  
STARTEREN AKTIVERS KUN 20 SEKUNDER. DEREFTER 1 MINUT PAUSE.  
LÆNGRE PAUSER INLÆGGES EFTER MOTOREN STARTES FLERE GANGER .  
UDLUFTNING KAN BLIVE AFKORTET GENNEM PÅFYLDNING AF  
BRÆNDSTOFFILTERET OG LØSNING AF LÅGET VED  
BRÆNDSTOFTRANSPORTPUMPEN.**

#### Perkins Motor:

- Fyld tanken op.
- Drej startnøglen i position 1 (drift).
- Udluftningsskrue ved indgangen til indsprøjtningspumpen åbnes.
- Lad skruen være løs, til der kommer blærefri brændstof ud af indsprøjtningspumpens udluftningsskrue.
- Fastspænd skruen.
- Motor er startklar.

**PAS PÅ!  
OPFANG UDLØBENDE BRÆNDSTOF OG BORTSKAF DET IHT. GÆLDENDE  
MILJØFORSKRIFTER.**

### 23.3 Vedligeholdelse af luftindsugningsanlæg

#### ADVARSEL!

**KVÆSTELSESFARE SOM FØLGE AF VARME MOTORDELE! STOP MOTOREN INDEN ARBEJDE PÅ LUFTINDSUGNINGSANLÆGGET, DE ROTERENDE VENTILATORVINGER KAN VOLDE BESKADIGELSER. LAD ALDRIG MOTOREN GÅ, NÅR DELE PÅ LUFTOPSUGNINGSANLÆGGET ER DEMONTERET. DER KAN OPSTÅ MIOTORSKADER, HVIS MOTOREN OPSUGER URENSET LUFT.**

Hjullæsseren har et tørluftfilter med et hovedfilter- og sikkerhedsfilterelement.

#### 23.3.1 Støvventil

Kontrollér om åbningen på støvventilen er fri (Fig. C - 54/3). Fjern evt. forekommende støvsamlinger ved at trykke ventilen sammen.

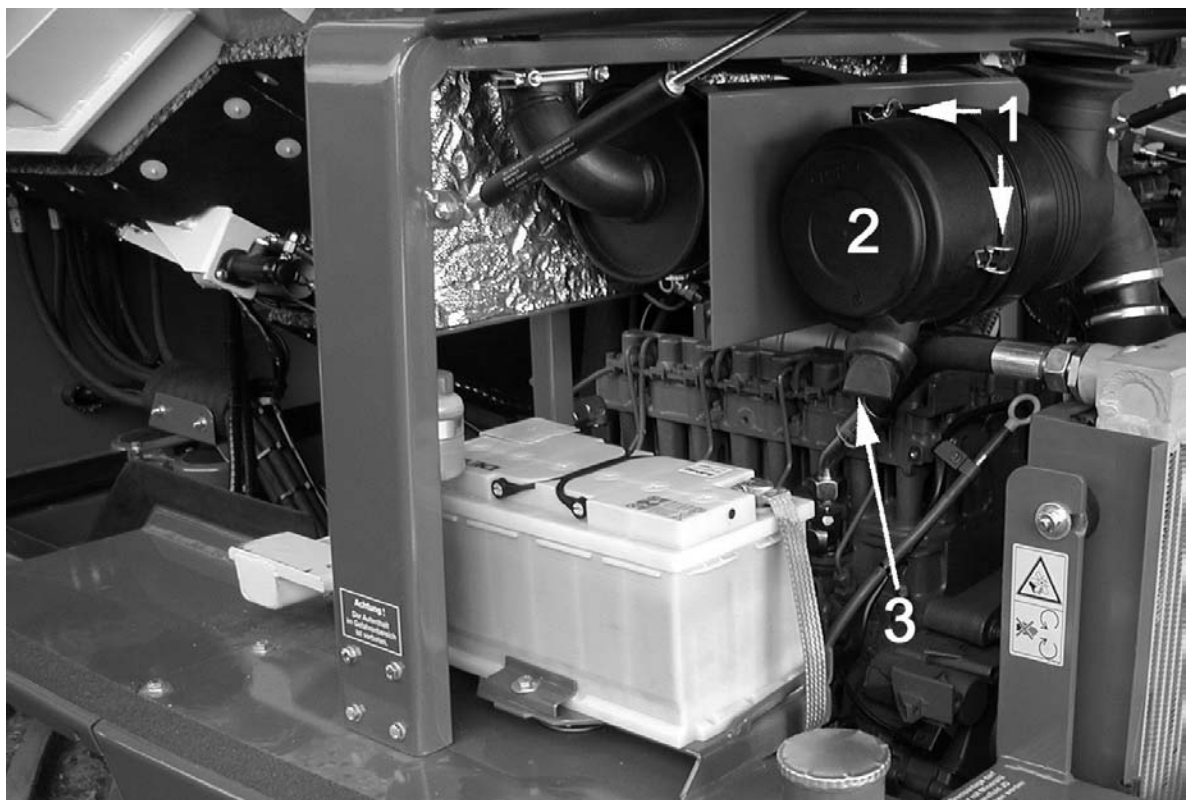


Fig. C - 54

### 23.3.2 Hovedfilterelement demonteres, kontrolleres og rengøres

1. Under inspektionerne eller hvis luftfilterets kontrolllys i instrumentbordet lyser mellem inspektionsintervallerne, skal hovedfilteret (Fig. C - 55/1) renses eller udskiftes.
2. Løsne låseanordningerne (Fig. C - 54/1) og tag låget (Fig. C - 54/2) af. Træk hovedfilterelementet (Fig. C - 55/1) ud. Sikkerhedsfilterelementet tages ikke ud.
3. Gennemfør en visuel kontrol af opsuigningsledningen mellem filter og motor for at finde ud af, om den er tæt og monteret rigtigt. Opsuigningsledning må ikke være beskadiget.
4. Rens filterelement (bank det let ud og blæs det ud med trykluft inde fra og ud) eller udskift det. Et nyt eller rengjort hovedfilterelement monteres i omvendt rækkefølge. Filteret skal udskiftes, hvis filterpapiret eller pakningen beskadiges.
5. Når et nyt eller rensede hovedfilterelement er sat i, må kontrolløset i instrumenttavlen ikke lyse længere. Hvis det alligevel gør det, skal sikkerhedsfilteret (Fig. C - 55/2) udskiftes.

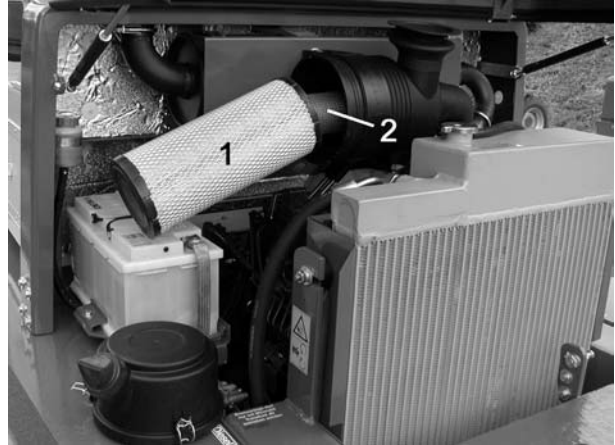


Fig. C - 55

### 23.3.3 Sikkerhedsfilter kontrolleres / udskiftes


Hvis det i forbindelse med vedligeholdelsen af tørluftfilteret konstateres, at der er opstået en vedligeholdelsesfejl eller et hovedfilterelement er beskadiget, skal sikkerhedsfilterelementet (Fig. C - 55) fornyes.

Sikkerhedsfilteret skal udskiftes efter behov, og i hvert fald efter den femte rengøring af hovedfilteret

Løsne låseanordningerne (Fig. C - 54/1) og tag låget (Fig. C - 54/2) af. Træk hovedfilterelementet (Fig. C - 55) ud. Tag så sikkerhedsfilterelementet ud og udskift det med et nyt. Montering sker i omvendt rækkefølge.

## 23.4 Vedligeholdelsesarbejder på kølersystemet

### 23.4.1 Rengøring af kølersystem

 Når kontrollampen „3“ lyser på instrumenttavlen, skal motoren omgående standses. For at fastslå om motoren eller hydraulikolien (eller begge dele) er blevet for varme, skal kablet klemmes af på en af de to temperatursensorer.

Jo højere støvandel i luften, jo oftere skal alle kølere kontrolleres og rengøres!

Hvis man holder en håndlampe bag en køler, skal man kunne se gennem kølergitteret overalt.

Rengøringen sker bedst med trykluft. Meget snavsede kølere kan også gøres rene med vand under højt tryk. Pas på ikke at bøje kølerribber. Bøjede kølerribber skal rettes ud.

- Rengøring af motorens køler
- Rengør hydraulikoliekøler
- Rengør lysmaskine med trykluft

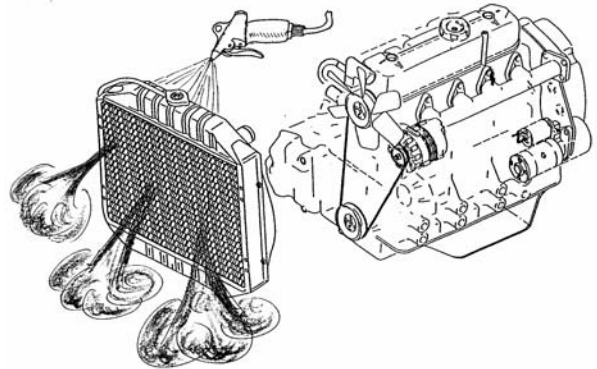


Fig. C - 56

### **PAS PÅ!**

**LUFTFILTERSTUDSEN SKAL UBEETINGET DÆKKES TIL, FØR MOTOREN VASKES!**

### 23.4.2 Kontrollér kølevæskestand / Efterfyld kølevæske

Ved 3006 P50 skal kølevæskestanden kontrolleres regelmæssigt. Hvis man kigger oppe fra og ned i køleråbningen (Fig. C – 57) skal kølerribberne altid være dækket af kølevæske. Hvis der skal efterfyldes kølevæske, skal man sørge for tilsætning af tilstrækkelig frostvæske.

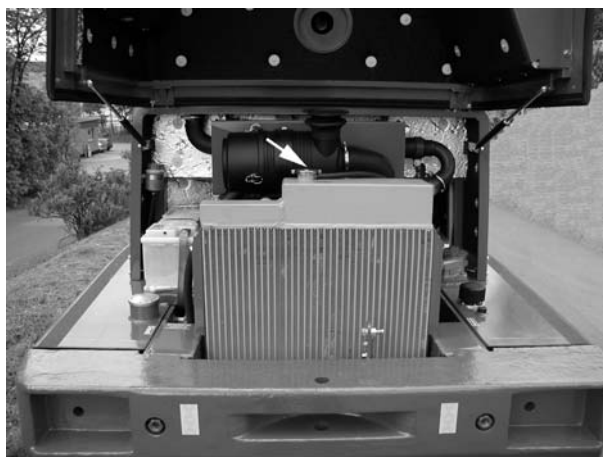


Fig. C - 57

### 23.4.3 Kontrollér frostvæske

Frostvæsken forhindrer, at kølevæsken fryser til ved minusgrader, og beskytter motorblokken og køleren mod indvendig korrosion. Under normale betingelser er en frostvæske, der beskytter til mellem - 20° og - 30° C, tilstrækkelig. Indholdet af frostbeskyttelse kan måles med en almindelig frostbeskyttelsesmåler (se Fig. C – 58).

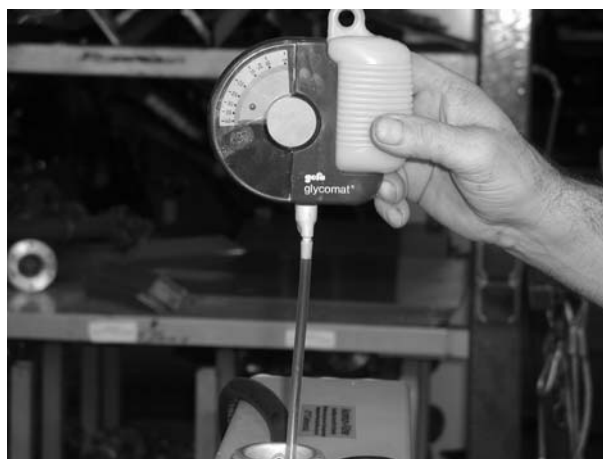


Fig. C - 58



## 23.5 Vedligeholdelsesarbejde på det hydrauliske udstyr

### 23.5.1 Beskrivelse af det hydrauliske udstyr

Ved dieselmotoren er en hydraulik-reguleringspumpe monteret. Reguleringen fungerer automatisk og trinløst, men påvirkes af omdrejningstal og læs. Kørselshastigheden påvirkes af motorens omdrejningstal og grejets belastning. Igangsætningen af kørsel påbegynder med debit-omdrejningstallet og afslutter med motorens max. omdrejningstal ved at træde på gaspedalen. Alt efter læsserens belastning reguleres reguleringspumpen automatisk tilbage, så at altid det gunstigste drejningsmoment bibeholdes. Jo mere læsseren belastes (ved læssee arbejde hhv. kørsel op ad bakke), desto mindre bliver kørselshastigheden. Ved denne regulering optimalt udnyttes det hele kapacitetsområde. Reguleringen kan yderligere påvirkes ved at træde på inchpedalen (Inching-forsinkelse, pedal i kørselsretning til venstre). Det er derfor muligt at læsseren kan reguleres tilbage ved hvert motoromdrejningstal, indtil maskinen stoppes.

Kørehydraulikken (Hydrostat) består af en aksialstempel-reguleringspumpe, som driver en aksialstempel-reguleringsmotor. Arbejdshydraulikken ved læsseren forsynes af en tandhjulshydraulikpumpe. Pumpen er monteret på reguleringspumpen og forsyner styretøj og styreventil til læssee armen. Olietemperaturen må ikke overstige 80°C. Fyldemængden kan aflæses på målepinden. Olie og filter skal udskiftes iht. inspektionsplanen.

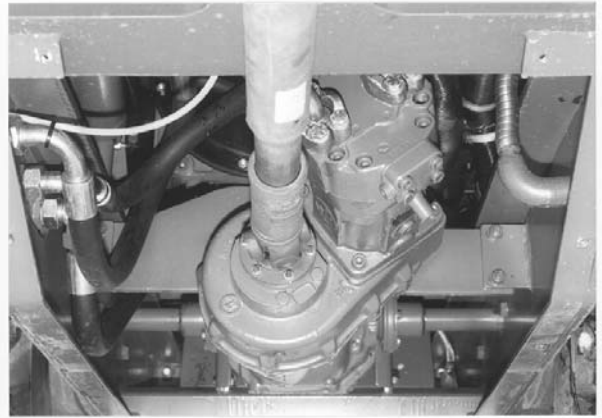


Fig. C - 59

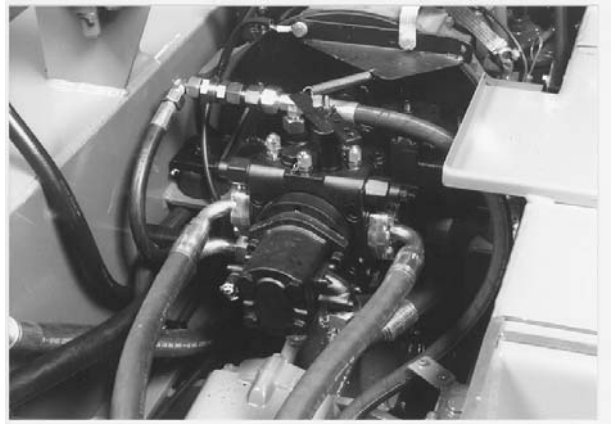


Fig. C - 60

### 23.5.2 Hydraulikoliekøler

Ved **3006 P50** er oliekoeleren integreret i en kombineret olie/vandkøler, som er monteret bag dieselmotoren (Fig. C – 61). Den venstre del indeholder hydraulikolie og den højre del er beregnet til motorkøling.

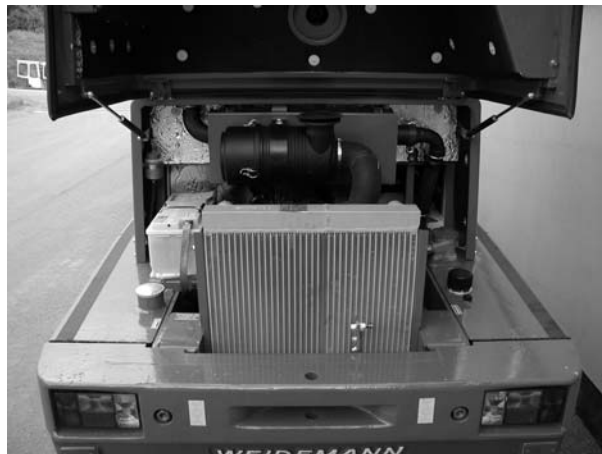


Fig. C - 61

### 23.5.3 Kontrollér hydraulikoliestand

Sørg for at vedligeholdelsesarbejde udføres med yderste renhed! Hvis olien bliver snavset som følge af smuds eller vand, kan anlægget slides noget hurtigere eller hele anlægget kan svigte. Der må kun benyttes egnet hydraulikolie (se udvalgstabel) fra lukkede beholdere. Hydraulikslanger skal rengøres indvendigt, før de monteres.

#### **PAS PÅ!**

**PARKER HJULLÆSSEREN VANDRET OG ANBRING UDSTYRET PÅ JORDEN. TRÆK HÅNDBREMSEN. SLUK MOTOREN. TAG TRYKKET AF DET HYDRAULISKE UDSTYR. AKTIVER STYREARMEN TIL ARBEJDSUDSTYRET VED SLUKKET MOTOR, INDTIL UDSTYRET IKKE UDFØRER NOGEN ARBEJDSBEVÆGELSE MERE. SIKRE MASKINEN SOM BESKREVET I AFSNITTET "STOP OG PARKERING". HYDRAULIKTANKEN KAN VÆRE UNDER LET TRYK!**

Hydraulikolietanken sidder på højre side af bagvognen og bliver tilgængelig ved at åbne motorhjælmen.

1. For at kontrollere hydraulikoliens stand skrues målepinden (Fig. C - 62/3) ud. Forurenet olie betyder, at der er vand eller luft i anlægget, og det kan beskadige hydraulikpumpen. Kontakt forhandleren.
2. Oliestanden skal befinde sig i det øverste område af de to pilemarkeringer.
3. Hvis dette ikke er tilfældet, løsnes udluftningsfilteret (Fig. C - 62/1) og hydraulikolie fyldes gennem åbningen, indtil den nødvendige oliestand er nået mellem pilemarkeringerne. Skru udluftningsfilteret fast igen.



Fig. C - 62

### 23.5.4 Udluftningsfilter

Udluftningsfilteret sørger for at udlufte hydrauliktanken i tilfælde af svingende hydraulikoliestand. (Fig. C - 62/1) Udluftningsfilteret indeholder et filterelement. Dette forhindrer, at støv og snavs kan trænge ind og at oliestænk kan træde ud. Det kan ikke udskiftes eller rengøres. Udluftningsfilteret skal derfor fornyes fuldstændig efter 1000 driftstimer.

### 23.5.5 Returfilter

Det hydrauliske udstyr er udstyret med et returfilter (Fig. C - 62/2). Det er forbundet med en kontrollampe. Hvis kontrolløset tænder mellem vedligeholdelsesintervallerne, skal filterelementet skiftes. En indbygget bypass-ventil sikrer tilbageløbsfilteret mod overtryk. Filtervirkningen er dog ophævet, når by-passventilen er åben. Derfor skal filterindsatsen fornyes rettidigt.

#### Skift returfilter

1. Drej oliepinden (Fig. – C 62/3) ud, så hydraulikolietanken er trykfri.
2. Skru låget (Fig. C - 63/4) af. Tag filterelementet (Fig. C - 63/3) ud og erstat det af et nyt.
3. Isæt filterelementet.
4. Kontrollér pakningen (Fig. C - 63/2). Forny den beskadigede pakning. Skru låget på.

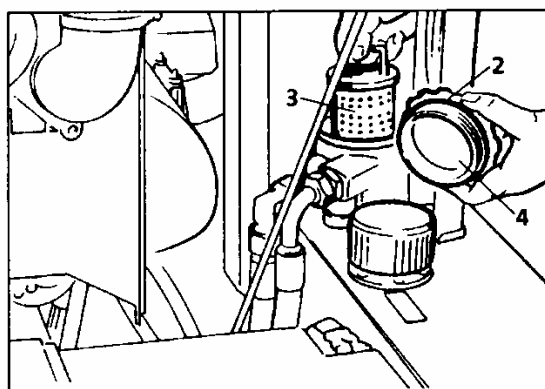


Fig. C - 63

### 23.5.6 Trykfilter

Trykfilteret (Fig. C - 64) sidder i trykkredsløbet direkte bag tandhjulspumpen på venstre side af understellet. Det bliver tilgængeligt ved at kipe kabinen.

#### Trykfilterindsats udskiftes

1. Sæt en olieopsamlingsbeholder under trykfilteret.
2. Skru filterhuset af.
3. Udskift filterindsats (vær opmærksom på pakninger).
4. Skru filterhuset på igen.

**PAS PÅ!  
DEN UDLØBNE OLIE OG GAMLE  
FILTERINDSATSE SKAL BORTSKAFFES  
MILJØMÆSSIGT KORREKT.**

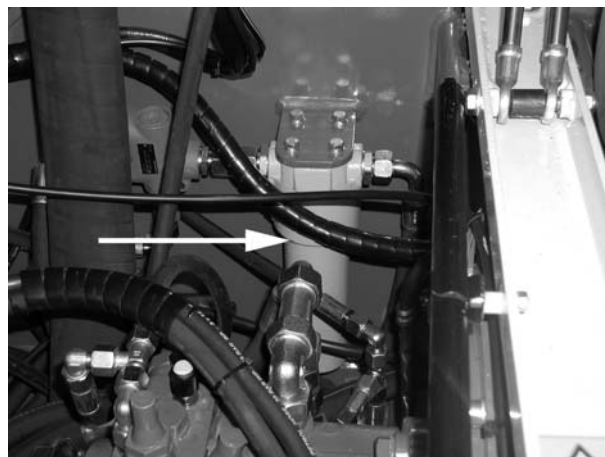


Fig. C - 64

### 23.5.7 Hydraulikolieskift

#### **PAS PÅ!**

**FORBRÆNDINGSFARE SOM FØLGE AF VARM HYDRAULIKOLIE! OPSAMLER UDSTRØMMENDE HYDRAULIKOLIE OG BORTSKAF DEN IHT. GÆLDENDE MILJØFORSKRIFTER. LÆS OG OVERHOLD "INSPEKTION, VEDLIGEHOLDELSE, SIKKERHEDSFORSKRIFTER". START ALDRIG MOTOREN, NÅR HYDRAULIKTANKEN ER TOM. SIKRE MASKINEN MOD IGANGSÆTNING AF UVEDKOMMENDE.**

1. Sænk udstyret ned på jorden.
2. Sluk motoren. Træk håndbremsen.
3. Stil en beholder ind under hydrauliktanken. Nødvendig kapacitet se påfyldningsmængdetabel.
4. Ventilationsfilter (Fig. C – 25/1) løsnes.
5. Skru skrueproppen nederst på hydrauliktanken ud.
6. Skru låget (Fig. C - 25/4) på returfilteret af og tag filterhovedet af. Rengør tankbund og tankens indvendige sider med hydraulik- eller skylleolie, som kommer ind i tanken gennem åbningen. Skru skrueproppen fast igen.
7. Fyld ny hydraulikolie via siindsatsen under udluftningsfilteret indtil det øverste område mellem målestavsmarkeringerne. Skru udluftningsfilteret på plads igen og udluft hele anlægget.

#### **PAS PÅ!**

**DEN UDLØBNE OLIE SKAL BORTSKAFFES MILJØMÆSSIGT KORREKT.**

### 23.5.8 Udluftning af arbejds- og styrehydraulik

Anlægget skal udluftes efter hvert hydraulikolieskift, ved funktionsfejl på det hydrauliske udstyr eller efter længere pauser.

#### **Arbejdshydraulik**

1. Kontrollér oliestanden i hydrauliktanken og påfyld olie om nødvendigt.
2. Start motoren og lad den gå i tomgang i et par minutter. Kør stempelstængerne på alle hydraulikcylindere ind og ud flere gange.

## Styrehydraulik

1. Drej rettet helt i bund til begge sider, mens motoren går.
2. Gentag dette, indtil styretøjet kan bevæges fejlfrit og uden støj.

Kontrollér hydraulikoliestanden efter udluftningen og påfyld evt. olie.

### 23.6 Vedligeholdelsesarbejde på styretøjet

Maskinen er udstyret med en knækstyring forbundet med et selvjusterende leje, som sikrer, at alle fire drivhjul altid har kontakt med jorden. Midterleddet skal smøres med universalfedt hver dag.

### 23.7 Vedligeholdelsesarbejde på akserne

Oliemotoren er monteret på en reduktionsgearkasse. Det forreste differentiale drives af en kardanaksel. To reduktionsgear er monteret på hver drivaksel for at sikre et optimalt drejningsmoment. Drev og reduktionsgearkasse skal vedligeholdes iht. inspektionsplanen.

#### 23.7.1 Akselolie udskiftes

Skift af akselolie skal ske, mens akselolien er varm.

#### **PAS PÅ!**

**PARKER MASKINEN VANDRET OG ANBRING ARBEJDSVÆRKTØJET PÅ JORDEN. SLUK MOTOREN OG TRÆK HÅNDBREMSEN. SIKRE MASKINEN (SE STOP OG PARKERING). FORBRÆNDINGSFARE SOM FØLGE AF VARM OLIE. OPFANG UDLØBENDE OLIE OG BORTSKAF DET IHT. GÆLDENDE MILJØFORSKRIFTER.**

1. Akslen skal rengøres i området omkring aftapnings- og påfyldningsskruer.
2. Aftapning af olien sker via en unbrakoskrue for neden på differentialehuset (Fig. C – 65/2) samt via propperne på planetgearene (Fig. C – 67/1) og på fordelergearet (Fig. C – 66/1). (Hvis påfyldningsåbningerne også åbnes, løber olien hurtigere af)

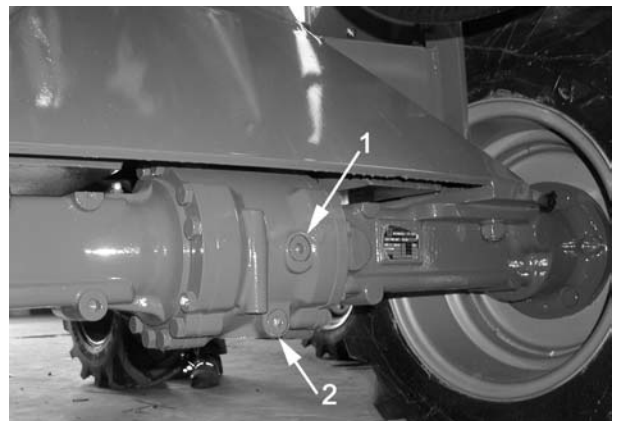


Fig. C - 65

3. Fyld  $\frac{1}{2}$  l gearolie i hver af planetgearene.
4. Fyld derefter olie på via påfyldningsskruen på differentialehuset, til olien står ved underkanten af påfyldningshullet. Fordelergæret behøver ikke ekstra påfyldning.
5. Kontrollér oliestanden igen efter nogen tid.

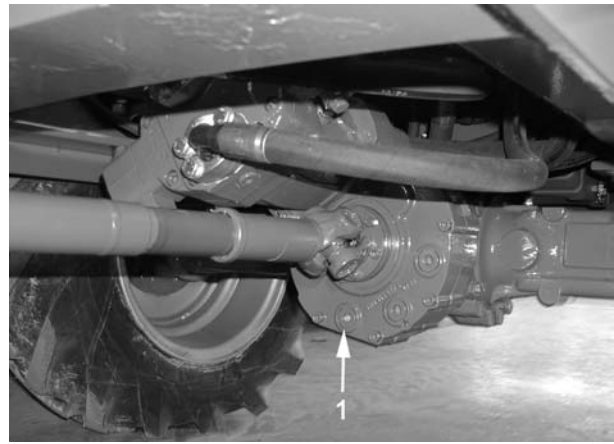


Fig. C - 66

### **PAS PÅ!**

**DEN KOMPLETE AKSEL (DIFFERENTIALE, AKSELRØR, HJULDREV) HAR ET KOMBINERET OLIESYSTEM. NÅR OLIE ER BLEVET UDSKIFTET PÅ EN DEL, SKAL ALLE OLIESTANDE KONTROLLERES.**

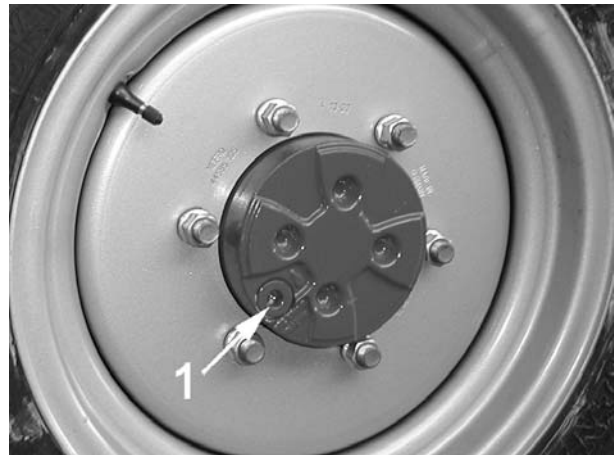


Fig. C - 67

### **23.8 Vedligeholdelsesarbejde på kardanakslen**

Smøreniplen på kardanakselen skal smøres dagligt. Rengøring skal ske med regelmæssige mellemrum. Hvis der ikke er nogen smørenipler på glidestykket, vil det være en fordel at skille kardanakselen ad efter 500 timer og smøre glidestykket. Vær omhyggelig med rigtig montering under samlingen.

### **23.9 Sporudvidelse**

En sporudvidelse eller montering af tvillingedæk må kun gennemføres efter forudgående aftale og tilladelse fra fabrikanten.

## 23.10 ROPS

Maskinen er udstyret med væltesikring (ROPS). Arbejde med en fejlbehæftet ROPS eller arbejde uden ROPS kan føre til uheld med døden til følge eller alvorlige kvæstelser. En modificeret eller forkert repareret ROPS er farlig. Hvis ROPS beskadiges som følge af et uheld, må maskinen først tages i drift igen, når den er blevet repareret og kontrolleret af kvalificeret personale.

Kontakt Deres WEIDEMANN-forhandler eller en af vore repræsentanter. Manglende overholdelse af denne advarsel kan føre til uheld med døden til følge eller kvæstelser.

- Kontrollér den monterede ROPS for skader.
- Sørg for at sikre, at fastgørelsesskruerne er skruet rigtigt i og er i orden.
- Kontrollér skruernes fastspændingsmoment og spænd dem om nødvendigt.

### **DET ER MULIGT AT DEMONTERE ROPS - SPECIELLE FORSKRIFTER KRÆVES.**

## 23.11 Rengøring af maskinen

Så længe maskinen er ny (de første 3 måneder), bør vask kun ske med en svamp. Indtil da vil lakken i bunden ikke være fuldt hærdet, hvilket kan føre til lakskader ved rengøring med højtryksrensere.

Vær især opmærksom på maskinens underside, når maskinen rengøres. Slam må ikke samle sig på motor og gear. Sørg for at sikre, at kølergitteret ikke er tilstoppet. Anlægget er dråbevandsbeskyttet. Rengør ikke maskinen ved at holde en skarp vandstråle (højtryksrensere) hen på armaturbræt, dynamo, kompaktstik og køler. Multifunktionsarmen skal dækkes til, før rengøringen startes.

## 23.12 Sikkerhedssele

Sikkerhedssele skal udskiftes, når den er beskadiget, stoffet er slidt eller maskinen har været involveret i et uheld. Anbring en ny sikkerhedssele hvert 3. år.

Undersøg sikkerhedssele for udtrevling og udvidelse. Sørg for at sikre, at sømme ikke er gået op eller er beskadiget og at seletåsen fungerer rigtigt.

Sørg for at sikre, at seelfastgørelsesskruerne er i orden, er anbragt rigtigt og er fastspændt.

## 23.13 Dæk og hjul

### **PAS PÅ!**

**NÅR OPPUMPEDE DÆK BLIVER VARME, KAN DE EKSPLODERE OG FORÅRSAGE UHELD MED DØDEN TIL FØLGE. SKÆR IKKE I ELLER SVEJS IKKE I FÆLGENE. LAD DÆK- OG HJULSPECIALISTER UDFØRE DET NØDVENDIGE REPARATIONSARBEJDE.**

### 23.13.1 Oppumpning af dæk

Denne vejledning refererer til oppumpning af dækkene, når de har tabt luft. Hvis dækkene er helt uden luft, skal dette arbejde udføres af en autoriseret dækmekaniker, som råder over det nødvendige udstyr.

1. Forbered hjul  
Vær sikker på, at hjulet sidder rigtigt og blev monteret korrekt i oppumpningskassen.
2. Udstyret forberedes  
Benyt kun en luftforsyning med trykregulator. Indstil regulatoren max. 1,38 bar over det anbefalede dæktryk. Benyt en trykluftslange med selvsikrende trykluftpatron og fjernafspærringsventil.
3. Oppumpning  
Sørg for at sikre, at trykluftslangen er anbragt rigtigt på dækventilen. Hold personer væk fra stedet. Sørg for at stå bagved dækkets løbeflade under oppumpningen. Oppump dækkene til det anbefalede tryk (se lufttryktabel).

### 23.13.2 Hjul kontrolleres for korrekt montering

Ved nye maskiner og efter demontering af et hjul skal tilspændingsmomentet kontrolleres hver 2. time, indtil det ikke ændrer sig mere. Sørg for at sikre hver dag og før arbejdet påbegyndes, at hjulmøtrikkerne er fastspændt.

De rigtige tilspændingsmomenter fremgår af efterfølgende tabel:

	Forhjul	Baghjul
Hjulmøtrikker M18 x1,5	285 Nm	285 Nm

#### **PAS PÅ!**

**NÅR EN HJULBOLT FORNYS, SKAL DE ØVRIGE BOLTE PÅ HJULET UDSKIFTES SÆTVIS, DA DE ØVRIGE BOLTE EVT. ER BESKADIGET.**

### 23.14 Bremseser

Hydrostaten bruges som driftsbremse og virker på alle fire hjul uden at slide. Desuden råder læsseren over en fodbremse og en håndbremse. Under inspektionerne skal det kontrolleres, at bremseser fungerer, og om håndbremsen evt. skal efterjusteres.

Defekte bremseser kan føre til uheld med døden til følge. Lad derfor bremseser anlægget kontrollere af Deres forhandler. Bremseser er defekte, hvis bremseser beholderen skal fyldes med bremseser væske med regelmæssige mellemrum. Fortsæt først arbejdet med maskinen, når fejlen er afhjulpeset.

Bremseser anlægget består af en duplex –tromlebremse på forakslens differentialeindgang. Det er selvjusterende. Aktivering af håndbremsen ske via et Bowden-træk fra håndbremseser håndtaget. Hvis håndbremseser trækkes i tidens løb bliver længere, kan det efterjusteres på gevindstykket på håndbremseser armen. Ved aktivering af bremseser-Inchpedalen bliver bremsen aktiveret hydraulisk via hovedbremseser cylinder og bremseser slange. Den første del af pedalvandringen regulerer køredrevet tilbage, derefter aktiveres bremseser anlægget.



### 23.14.1 Kontrollér bremsevæskestand

Bremsevæskebeholderen sidder bagude til venstre under motorhjælmen. (Fig. C - 68)

Mærkerne MAX og MIN findes på beholderens sider. Hvis bremsevæsken står under mærket MIN, skal anlægget kontrolleres af forhandleren.

**PAS PÅ!  
VED PÅFYLDNING AF FORKERT  
BREMSEVÆSKE KAN ANLÆGGET BLIVE  
BESKADIGET. AFLÆS DEN RIGTIGE  
BREMSEVÆSKE I TABELLEN VÆSKER,  
PÅFYLDNINGSMÆNGDER OG SMØREMIDLER  
I VEJLEDNINGEN.  
BREMSEVÆSKE ER FARLIGT FOR HUDEN.  
BRUG GUMMIHANDSKER OG DÆK SNITSÅR  
OG HUDAFSKRABNINGER TIL**



Fig. C - 68

### 23.14.2 Efterfyld bremsevæske

Hæld den anbefalede bremsevæske på til den korrekte stand. Undgå at spille.

### 23.14.3 Udluft bremseanlægget

Hvis der er skiftet bremsevæske eller er en del af anlægget blevet udskiftet, skal bremseanlægget udluftes på følgende måde:

- Først skal bremsen udluftes, derefter inching.
- Fyld den anbefalede bremsevæske på bremsevæskebeholderen til mærket "MAX".
- Udluftningsnippel på bremsen åbnes. Hvis det er muligt, så sæt en gennemsigtig slange på, så kan man bedre se, om der fortsat kommer luftbobler ud.
- Tryk bremsepedalen ned og slip den igen, til der ikke længere kommer luftblærer ud af udluftningsniplen. Spænd så udluftningsniplen.
- For udluftning af „Inch -Ledningen“ skal kabinen kippes, men kun så meget, at bremsevæsken stadig kan flyde ind i beholderen.
- Brug også her en gennemsigtig slange, hvis det er muligt.
- Udluft, til der ikke længere kommer luftblærer ud. Spænd så udluftningsniplen.

Væskestanden i beholderen skal kontrolleres jævnligt! Den må aldrig falde under "MIN", og fyld altid op til "MAX".

Når begge udluftningsnipler er spændt, skal der opstå en mærkbar modstand senest ved totredjedel af pedalvejen, når man træder på inch-pedalen. Pedalen må under ingen omstændigheder kunne trædes helt igennem. Hvis det er tilfældet, skal udluftningen gentages.

**PAS PÅ!  
OPFANG UDLØBENDE OLIE OG BORTSKAF DET IHT. GÆLDENDE MILJØFORSKRIFTER.**

## 23.15 Det elektrisk anlæg

Det elektriske anlæg har en nominel spænding på 12 V og bliver forsynet af en trefaset dynamo.

Batterikapaciteten er 88 Ah. Batteriet sidder på venstre side af maskinen i bagvognen. Man kan komme til det ved at åbne motorhjelmen (Fig. C – 69).

De elektriske forbrugere og deres tilledninger er sikret med sikringer i sikringskasser på højre side af ratsøjlen. Denne vejledning Del B indeholder en plan over sikringernes belægning.

Anlægget er dråbevandsbeskyttet. Rengør ikke maskinen ved at holde en skarp vandstråle (højtryksrensere) hen på armaturbræt, dynamo, kompaktstik og køler.



Fig. C - 69

### 23.15.1 Vedligeholdelse af det elektriske udstyr

Også det elektriske anlæg behøver en vis pleje. Man skal være opmærksom på: Ved alle arbejder på det elektriske anlæg skal man undgå kortslutninger. Derfor skal batteriet klemmes af, startende med minuspolen, resp. batteriledningsadskilleren aktiveres. For at undgå forbindelse mellem batteriets plader, må man ikke lægge værktøj på det uafdækkede batteri. Hold altid polhoveder og klemmer rene og smør dem med korrosionsfedt. Pærer og lygtereflektorer må ikke berøres med fingrene. Fejl på starter og dynamo skal afhjælpes af forhandleren. Småapparater som relæer, regulatorer, tændingslås, blinkerkontakter osv. skal udskiftes med nye, hvis der er fejl på dem. På alle enheder, hvor der forekommer fejl, skal man være opmærksom på tilslutningsledningernes kontakt og sikringerne. Hvis sikringer brænder over, foreligger der som regel en kortslutning. Kig efter skuresteder på kabler. Sikringernes kontaktsteder skal være blanke.

Pas på!

For at undgå skader på det elektriske anlæg skal man overholde følgende henvisninger:

1. Ved svejsearbejder på maskinen skal svejseapparatets masseklemme klemmes direkte på den del, der skal svejses. Dynamoen skal være klemmet af. Batteriet skal afmonteres inden svejsearbejder.
2. Elektriske ledninger må ikke klemmes af, hvis motoren er i gang.
3. Sikringer og glødeovervågere må ikke omgås. I tilfælde af skader skal de erstattes af originale dele af samme størrelse.

### 23.15.2 Batteri:

Batterier afgiver eksplosionsfarlige gasser. Undgå rygning og hold gnister og flammer langt væk.

Batterielektrolyt indeholder svovlsyre, som kan give forbrændinger på hud og øjne. Bær beskyttelsesbriller. Vær forsigtig, så der ikke spildes syre. Hold metalgenstande væk fra klemmerne, det kan resultere i kortslutninger og forbrændinger.

Inden batteriet klemmes af eller tilsluttes skal alle afbrydere i førerhuset og ledningsadskilleren afbrydes. Ved afklemning skal man først tage masseledningen (-) af.

Når batteriet tilsluttes igen, skal man først tilslutte den positive ledning (+).

Batteriet oplades i nogen afstand fra maskinen i et godt ventileret rum. Inden afklemning eller tilslutning afbrydes ladekredsen. Vent fem minutter efter indbygningen, inden batteriet tilsluttes.

Udvendig på huset er der markeringer for MIN/MAX. Elektrolytstanden skal kunne ses mellem disse to markeringer gennem batterihuset. Hvis det ikke er tilfældet, skal batteripropperne tages af, og elektrolytstanden kontrolleres oppefra (10 mm over blypladerne. Efterfyld i givet fald med destilleret vand.

## 24 FEJLSØGNING OG AFHJÆLPNING AF FEJL

Fejl / forstyrrelse	Mulig årsag	Afhjælpning
Motoren starter ikke	Håndbremse er ikke trukket, kørselsretning indstillet.	Træk håndbremsen, stil kørselskontakten på 0.
	Brændstoftank tom	Fyld tanken op og udluft evt. brændstofanlægget.
	Brændstoffilter tilstoppet, paraffinudskillelse om vinteren.	Udskift brændstoffilteret, benyt vinterdiesel.
	Frigivelsesmagnet på motoren tiltrækker ikke	Kontrollér sikringerne
	Brændstofledning utæt	Efterspænd alle skruer og bånd
	For lavt omdrejningstal ved start	Kontrollér og oplad batteriet, kontrollér batteriklemmerne for korrekt montering
Maskinen kører ikke, motoren går	Håndbremse trukket	Løsne håndbremsen
	Håndbremsekontakt defekt	Forny håndbremsekontakten
	Inchpatron står ikke på 0	Kontrollér Bowdentræk og returfeder og sæt dem i givet fald i stand
	Magneter på kørepumpen er uden strøm	Kontrollér sikringerne Lad et værksted kontrollere multifunktionsarmen og det elektroniske udstyr
Motoren bliver for varm	Vandkøler / oliekoeler på motoren er snavset	Rengøres
	For lav kølervæskestand	Fyldes op
	Termostat sidder i klemme	Lad et værksted udskifte termostaten
	Kilerem løs	Spændes
	For lav eller for høj oliestand	Udlign oliestanden

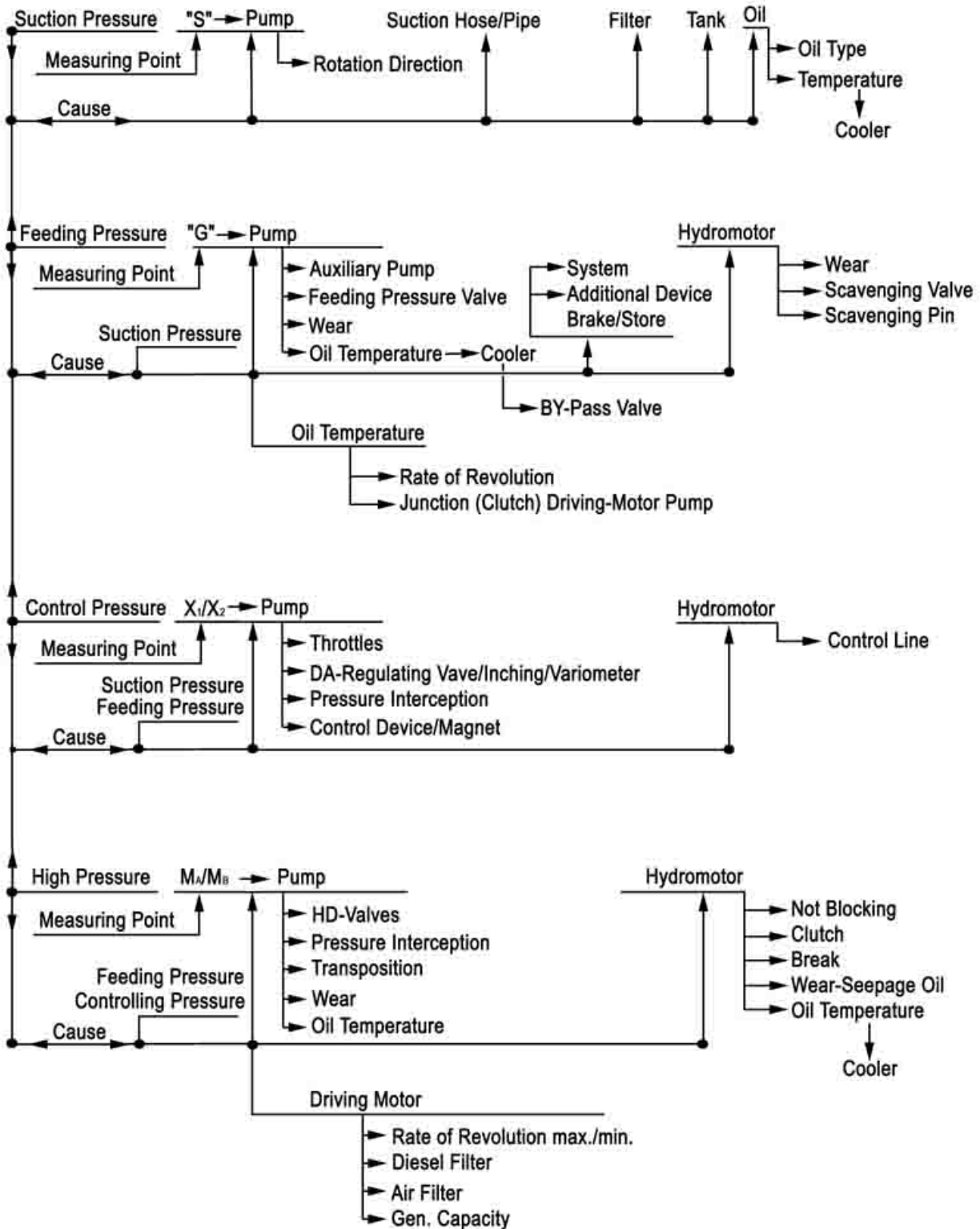
<b>Fejl / forstyrrelse</b>	<b>Mulig årsag</b>	<b>Afhjælpning</b>
Hydraulisk udstyr bliver for varmt	Hydraulikoliekøler snavset	Rengøres
	Oliekølerventilator går ikke	Kontroller sikring, termokontakt og ventilatormotor
	For lav hydraulikoliestand	Påfyld hydraulikolie
	For stor belastning	Reducér maskinens belastning, hold en pause
Maskinen yder for lidt	Luftfilter snavset	Udskiftes
	Forkert brændstofsart	Udskift brændstoffet
	Inching hænger fast	Kontrolleres, istandsættes
	For lavt motoromdrejningstal	Indstilles

Følg desuden motormanualen !!!

Denne vejledning Del B indeholder en plan over sikringernes belægning.

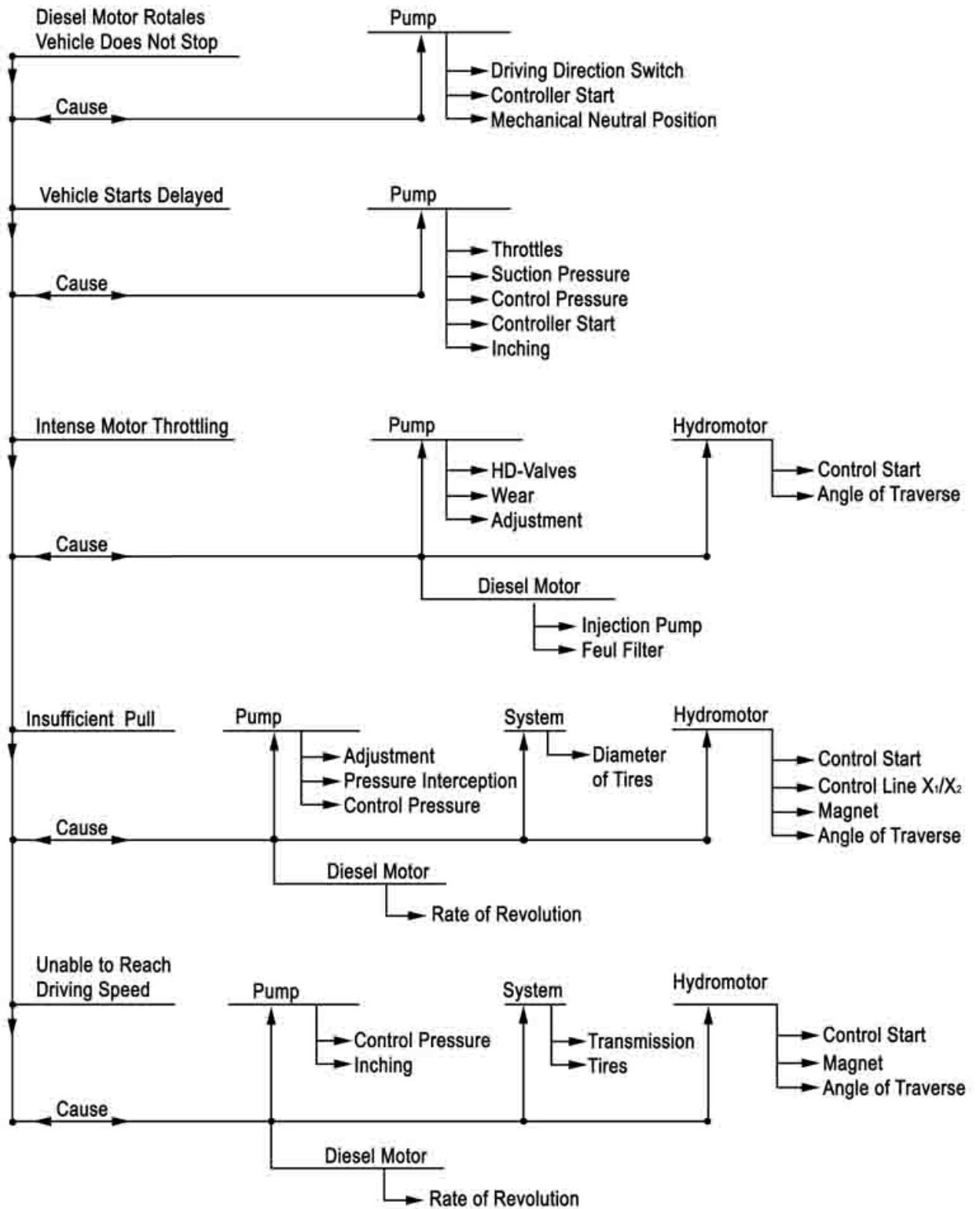
# FEJLSØGNING - PUMPE / MOTOR

Fig. C - 70



# FEJLSØGNING – APPARAT

Fig. C - 71



## 25 PÅFYLDNINGSMÆNGDER OG -ARTER

### 25.1 Påfyldningsmængder 3006 P50 og 3006 D61/3006 D81

Position	Kapacitet (i liter)	Væske / smørenippel	Specifikation
Brændstoftank	80,0	Dieselbrændstof	Standard DIN 51601, se motormanual
Motorolie med filter 3006 P50	8,0	Motorolie SAE 15 W 40 Omgivelsestemp. -20° - over 30°	API CD se ligeledes motormanual
Motorolie med filter 3006 D61/81	13,5	Motorolie SAE 15 W 40 Omgivelsestemp. -20° - over 30°	API CD se ligeledes motormanual
Med opvarmning	14,5		
Indhold kølersystem 3006 P50	10		
Med opvarmning	10,8		
Foraksel Bagaksel	4,1 4,6	Gearolie SAE 90 GL 4	
Hydraulisk udstyr komplet	90	Hydraulikolie HLP	ISO VG 46(se udvalgstabel)
Hydrauliktank	70	Hydraulikolie HLP	ISO VG 46(se udvalgstabel)
Fedtsmøresteder		Universalfedt	vandresistent
Bremseanlæg		ATF-Öl	

Påfyldningsmængder passer ikke til 3006 eco!

**P A S P Å ! ! !**

**FOR ALLE WEIDEMANN-HOFTRAC OG WEIKOTRAC KØRETØJER MED SPÆRRE  
ZF LAMELSPÆRREDIFFERENTIALE  
ANBEFALER VI FØLGENDE OLIETYPER:**

**GEAROLIE AFI - GL 5  
FUCHS RENOGIER LS  
80 W 90 / 85 W 90**



## 25.2 Hydrauliktrykvæsker på mineraloliebasis

ISO- visko- sitetsklasse	<b>VG 32</b>	VG 32	<b>VG 46 *2</b>	VG 46	<b>VG 68</b>	VG 68
	<b>HV</b>	HLP	<b>HV</b>	HLP	<b>HV</b>	HLP
	VG 32 = forhold om vinteren		VG 46 = forhold om sommeren		VG 68 = forhold i tropiske områder	

Fabrikant						
			Første påfyldning WEIDEMANN			
AGIP	—	OSO 32	Arnica 645	OSO 46	—	OSO 68
Aral „Vitam“	HF 32	GF 32 DE 32	HF 46	GF 46 DE 46	—	GF 68
AVIVA „Avilub“	HVI 32	RSL 32	HVI 46	RSL 46	HVI 68	RSL 68
BP „Energol“	SHF 32	HLP 32 HLP-D 32	SHF 46	HLP 46 HLP-D 46	—	HLP 68 HLP-D 68
Castrol „Hyspin“	AWH 32	AWS 32	AWH 46	AWS 46	AWH 68	AWS 68
Chevron „EP Oil“	32 HV	OIL 32	—	Oil 46	68 HV	Oil 68
DEFROL	HVP 32	HLP 32	HVP 46	HLP 46	HVP 68	HLP 68
ESSO	UNIVIS J32	NUTO H32	UNIVIS N 56	Nuto H 46	UNIVIS N68	NUTO H 68
FINA „Hydran“	HV 32	32	HV 46	46	HV 68	68
FUCHS „Renolin“	MR 520	MR 10 B 10	MR 1030	MR 15 B 15	—	MR 20 B 20
Optimol „Hydo“	MV 5035	5035	MV 5045	5045	MV 5065	5065
MOBIL	DTE 13	DTE 24 HLPD 32	DTE 15	DTE 25 HLPD 46	DTE 16	DTE 26 HLPD 68
ÖMV	HLP - M 32	HLP 32	HLP-M46	HLP 46	—	HLP 68
SHELL	Tell.T 32	Tellus 32	Tell.T 46	Tellus 46	Tell.T 68	Tellus 68
Texaco „Rando“	HD AZ-32	HD A-32	—	HD B-46	HD CZ-68	HD C-68
VALVOLINE	—	ETC 25	—	ETC 30	—	ETC 35
VEEDOL	—	—	—	Andarin 46	—	Andarin 55
HD-Engine Oil		SAE 10 W	SAE 10 W 30		SAE 10 W 30	SAE 20 W 20

\*1) for API-CC/SE eller CD eller MIL-L-46152 eller MIL-L-2104C

\*2) alle ATF- specifikationer med FZG test-lasttrin  $\geq 10$ ; ligeledes HD motorolie SAE 10 W 30

### 25.3 Miljøvenlige trykvæsker

Udvalgstabel - kun efter aftale med fabrikanten HETG, HEPG, HEE for maskiner med aksialstempel

Type	Syntetisk hydraulikvæske	På basis af Estern, HEE	
<b>Iso- viskositetsklasse</b>	<b>VG 32</b>	<b>VG 46</b>	<b>VG 68</b>
<b>Fabrikant</b>			
ARAL		EHF 46 Vitam	
ASEOL		Terra 46	Terra 68
AGIP		Agip Arnica S 46	Agip Arnica S 68
AVIA		Avia Syntofluid 46	Avia Syntofluid 68
BECHEM	Hydrostar TMP 32	Hydrostar TMP 46	Hydrostar TMP 68
BLASER		Blasol LP 8905	
BP		Biohyd 46 SE	Biohyd 68 SE
BUCHER & CIE MOTOREX	Oekosynt 2246		
DEA		Econa E 46	
ELF		Hydrelf Bio46	
ESSO		EGL 45947	
FINA	Biohydran TMP 32	Biohydran TMP 46	Biohydran TMP 68
FUCHS	Plantohyd S 32	Plantohyd S 46	Plantohyd S 68
GLOBOIL	BHF 32	BHF 46	BHF 68
KENDALL Demmler & Co., Schweiz		Synth. Natura 46 HV	
Kuwait Petrol Q 8	Holbein 32	Holbein 46	
Molyduval	Chemlube 5126		

Type	Syntetisk hydraulikvæske	På basis af Estern, HEE	
Iso- viskositetsklasse	<b>VG 32</b>	<b>VG 46</b>	<b>VG 68</b>
Fabrikant			
ÖMV	Biohyd MT 32    MS 32	Biohyd MT 46    MS 46	Biohyd MS 68
OEST		Bio Synth. HYD 46	
PANOLIN, Schweiz	HLP Synth 32	HLP Synth 46	HLP Synth 68
QUAKER Chemical		Quintolubric Greensalve 46	
RAISION TEHTAAT, Finnland TEBIOL, Deutschland New Process, CH		Ester hyd HE 46	
SHELL		Naturelle HF-E 46	Naturelle HF-E 68
Strub & Co	Hydrosint HLP ISO 32	Hydrosint HLP ISO 46	Hydrosint HLP ISO 68
TOTAL		Equivis Bio 46	Equivis Bio 68
Wenzel & Weidmann		Ukabiol HE 46	
Westfalen AG		Bio-Forbex E 46	
YORK Ginouves		LT 777 Bio	

Ovennævnte oversigt er ikke fuldstændig og indeholder ingen anbefalinger. Ret til ændringer forbeholdes !

### **PAS PÅ!**

**VED OMSTILLING TIL MILJØVENLIGE TRYKVÆSKER:  
SKYL HYDRAULIKSYSTEMET IGennem FLERE GANGE. BLAND IKKE MED  
MINERALOLIE.**

## 26 SMØREPLAN

Alle smøresteder smøres hver dag med vandresistent universalfedt!

Alle andre bevægelige dele så som håndbremsearm, fodpedaler, Bowdentræk osv. smøres ved hjælp af en oliekanne!

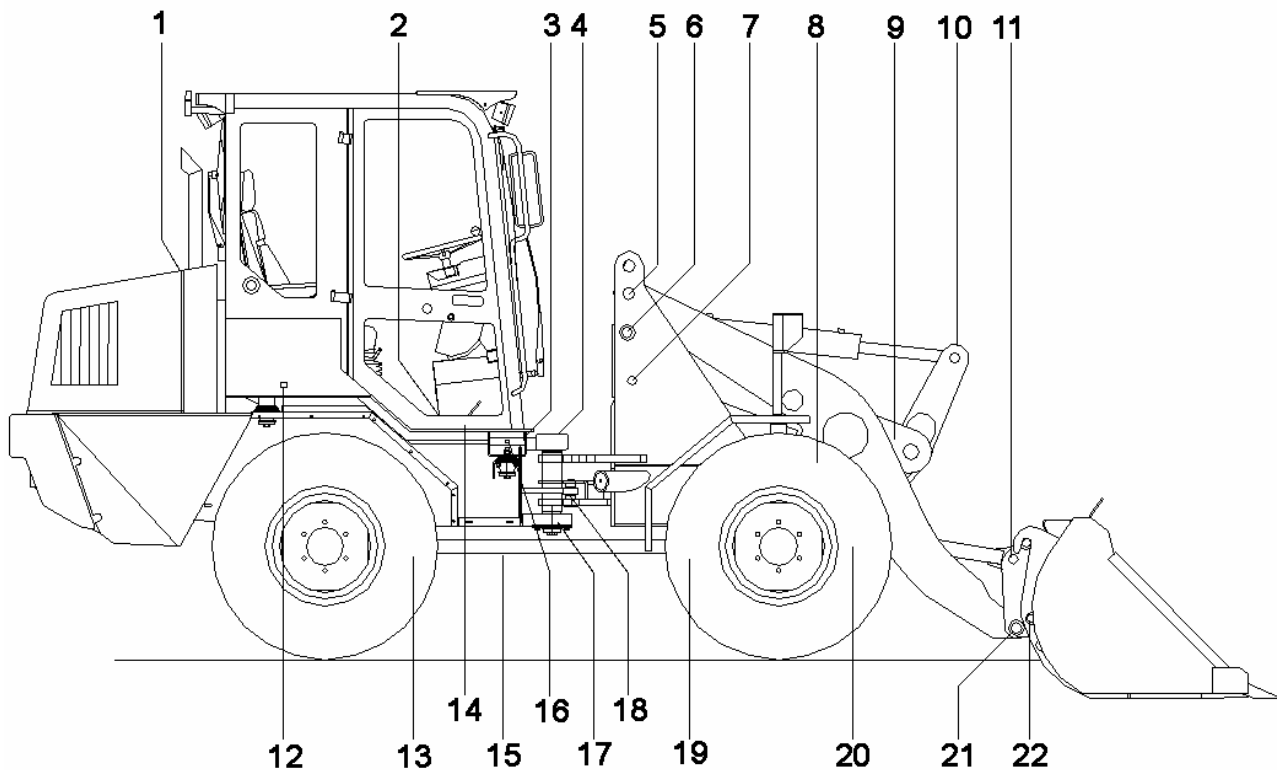


Fig. C - 72

1	Motorhjelmhængsler	[2]	11	Trækstang for	[1]
2	Bremsepedal-leje (i kabine)	[1]	12	Kabinekiphængsel bag	[1]
	Bremsehåndtag-leje (under kabine)	[1]	13	Kardanaksel bag	[1]
3	Midterledsleje oppe bag (fjernsmøring)	[1]	14	Gaspedal	[1]
	Styreacylinder bag (fjernsmøring)	[1]	15	Kardanaksel skydestykke	[1]
4	Midterledsleje oppe for	[1]	16	Kabinekiphængsel for	[1]
5	Læssearm oppe	[2]	17	Midterledsleje nede	[1]
6	Kipcylinder bag	[1]	18	Styreacylinder for	[1]
7	Stempelcylinder bag	[2]	19	Kardanaksel bag	[1]
8	Stempelcylinder for	[2]	20	Trækstang bag	[1]
9	Leje styrearm	[1]	21	Omdrejningspunkt optagelse	[2]
10	Kipcylinder for	[1]	22	Låsebolte	[2]

**27 DÆKTRYK**

Betegnelse	PR	ET	max. till. lufttryk i bar
10,0 / 75 -15,3 AS-Farmer	8	+10	3,00
10,0 / 75 -15,3 AS-Farmer	8	- 5	3,00
10.0/75 - 15.3 E3-Grader	8	+40	3,00
10 x 16,5	6	0	3,50
10 x 16,5	6	+30	3,50
10,5 / 80 - 18 Goodyear AS	10	0	3,75
11.5 / 80 x 15.3 AS-Farmer	8	+40	3,75
12 x 16,5	8	+40	ca. 3,50
12,5 x 18	10	0	ca. 4,00
15.0 / 55 - 17 AS-Farmer	10	0	3,75
15.5 / 55 R 18 SPG 7	14	0	4,00
15.5 / 70 x 18	18	0	ca. 3,75
27 x 10,5 - 15 Dico	4	0	3,50
28 x 8.50 - 15 Dico	4	-10	2,50
27 x 8.50 - 15 Dico	4	+30	2,50
27 x 8.50 - 15 Dico	4	-40	2,50
29 x 12.50 -15 T 411	4	-21	2,50
29 x 12.50 - 14 T 411	4	-5	2,50
4,50 -14 AS Farmer	4	+26	3,50
7.00 - 12 AS Farmer	6	+45	2,70
7.00 - 12 AS-Farmer	4	+45	2,50
7.00 - 12 AS-Farmer	6	-40	2,70
7.00 - 12 AS-Farmer	4	-40	2,50
7.00 - 12 AS-Farmer	4	-21	2,50

## 28 BESTILLING AF RESERVEDELE

Ved bestilling af reservedele bedes De altid angive efterfølgende punkter. Dette sikrer, at bestilling og levering kan gennemføres gnidningsløst.

- WEIDEMANN-maskintype
- Maskinens stelnummer (se typeskilt) og motorens motornummer!
- Reservedelens artikelnummer og betegnelse
- Adresse med telefonnummer (for evt. spørgsmål)
- Kundenummer (hvis et sådant findes)
- Bestillerens navn
- Forsendelsesart (se nedenfor)

Vi gør Dem opmærksom på, at afbildningerne i reservedelslisten ikke altid svarer 100% til den originale del. Vi forbeholder os ret til at foretage tekniske ændringer i takt med den tekniske udvikling.

Dele hvis artikelnummer ikke kan fastlægges med sikkerhed, bedes indsendes i uforandret stand som prøve for at undgå forkert levering. Prøver, som ikke ønskes returneret, kasseres af os.

Hvis De er en ny kunde, bedes De angive Deres fulde adresse, så fremtidige bestillinger osv. kan bearbejdes korrekt. Den første levering sendes pr. efterkrav.

Dele skal indsendes franko, hvis man af bestemte grunde ønsker at gøre krav om gratis erstatning.

Husk at angive den ønskede forsendelsesart, når De bestiller.

- forsendelse om natten
- forsendelse som pakke
- spedition

Benyt kun originale reservedele fra WEIDEMANN, som altid fremstilles efter den samme metode på vores fabrik og som sikrer god pasning og fremragende kvalitet.

