



Made in Germany

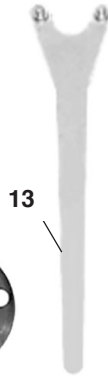
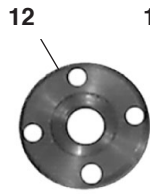
W 7-100  
W 7-115  
W 7-125  
W 7-115 Quick  
W 7-125 Quick  
W 9-115  
W 9-125  
W 9-125 Quick  
W 10-125  
W 10-125 Quick  
W 10-150 Quick  
WE 9-125 Quick  
WE 14-125 Plus

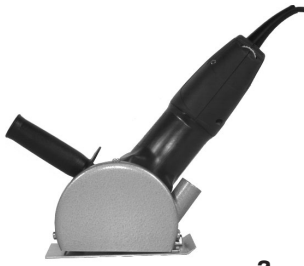
WE 14-150 Plus  
WE 14-150 Quick  
WP 7-115 Quick  
WP 7-125 Quick  
WPS 7-115 Quick  
WPS 7-125 Quick  
WQ Euro



Ⓓ Betjeningsvejledning







a



b



c



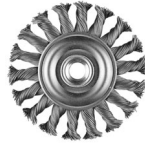
d



e



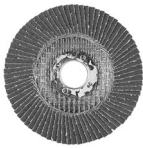
f



f



f



g



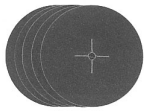
h



i



j



k



l



m



n

## Indholdsfortegnelse

- 1 Overensstemmelseserklæring
- 2 Korrekt anvendelse
- 3 Generelle sikkerhedsanvisninger
- 4 Særlige sikkerhedsforskrifter
- 5 Oversigt
- 6 Specielle produktgenskaber
- 7 Anvendelse
- 8 Tænd og sluk
- 9 Hastighedsindstilling (afhængig af udstyr)
- 10 Montering af værktøjer
  - 10.1 Påsætning af skære- og skrubskiver
  - 10.2 Fastgørelse/løsning af "Quick"-spændeflange (afhængig af udstyr)
  - 10.3 Fastgørelse/løsning af spændeflange (afhængig af udstyr)
- 11 Vedligeholdelse
- 12 Afhjælpning af fejl
- 13 Tilbehør
  - 13.1 Montering af håndbeskytter
  - 13.2 Montering af bagskive og sliberondel
  - 13.3 Montering af stålborste
  - 13.4 Montering af kopsten med beskyttelsesskærm
- 14 Reparationer
- 15 Miljøbeskyttelse
- 16 Tekniske data

## 1 Overensstemmelseserklæring

Hermed erklærer vi på eget ansvar, at dette produkt er i overensstemmelse med de på side 2 anførte normer eller normative dokumenter.

## 2 Korrekt anvendelse

Vinkelslibere er i forbindelse med originalt Metabo tilbehør egnet til vinkelskæring, slibning, slibning med bagskive og børstning af metal, beton, sten og lignende materialer uden anvendelse af vand.

Der må under ingen omstændigheder bruges savklinger, savkædeklinger eller lignende.

Brugeren er selv ansvarlig for skader forårsaget ved utilsigtet anvendelse af vinkelsliberen.

Arbejdstilsynets sikkerhedsbestemmelser og vedlagte sikkerhedsforskrifter skal overholdes.

## 3 Generelle sikkerhedsanvisninger



Læs medfølgende **sikkerhedsanvisninger (rødt hæfte)** og betjeningsvejledningen omhyggeligt og komplet igennem, før de tager el-værktøjet i brug. Opbevar alle medfølgende dokumenter og lad dem følge med, når De engang skulle give maskinen videre til andre personer.

## 4 Særlige sikkerhedsforskrifter



! Af hensyn til din egen sikkerhed og til beskyttelse af maskinen bør tekstpasserer, der er mærket med dette symbol, følges nøje!

Anvend altid beskyttelsesbriller og høreværn. Brug også andet personligt beskyttelsesudstyr, såsom handsker, egnet tøj og hjelm.

Sæt støttegrebet (13) på, inden du begynder at arbejde med vinkelsliberen, og før den altid med begge hænder.

Under arbejdet opstår der støv, som ofte er sundhedsfarligt (fx ved bearbejdning af ege- og bøgetræ eller maling, som kan indeholde bly eller andre skadelige stoffer). Dette støv må ikke komme ind i den menneskelige organisme. Brug støvudsugning og benyt desuden en egnet støvmaske!

Sørg for at fjerne støvansamlinger grundigt, fx ved at suge dem væk med en egnet støvsuger! Støv kan være eksplosivt.

Der må ikke bearbejdes materialer, som under bearbejdningen kan afgive sundhedsfarligt støv eller damp (f.eks. asbest).

Ved ekstremt meget støv skal maskinens rengøringsintervaller forkortes og / eller også skal der indskydes et fejlstrømsrelæ (FI). Hvis vinkelsliberen udkobles af FI-relæet, skal den efterkontrolleres og rengøres. Motorrengøring, se under Vedligeholdelse.

Sørg for, at de gnister, der kan opstå i løbet af arbejdet, ikke kan bringe brugeren eller andre personer i fare, ej heller kan antænde let antændelige substanser. Fareområder skal beskyttes med svært antændelige tæpper. Hold altid en ildslukker i beredskab i områder, der udsættes for brandfare.

## Brug altid tilbehør, der opfylder følgende mindstekrav.



Den maksimale slibeskive-diameter skal overholdes (se Tekniske data). Brug mindst "max 80 m/s".  
Huldiameteren i slibeskiven (3) skal passe nøjagtigt til støtteflangen (10) uden slip. Der må ikke bruges adapter eller reduktionsstykker.



Den tilladte hastighed  $n_{max}$  skal mindst svare til elektroværktøjets friløbshastighed (se Tekniske data).



Brug mindst "max 45 m/s".

Efter hvert værktøjsskift skal der foretages en testkørsel. Hold godt fast på vinkelsliberen med begge hænder.

Hold vinkelsliberen væk fra kroppen. Pas på, at der ikke opholder sig nogen i fareområdet. Lad vinkelsliberen køre i ca. 30 sekunder.

Vinkelsliberen kører videre i ca. 5 sekunder, efter at den er slukket.

Følg anvisningerne fra værktøjs- eller tilbehørsfabrikanten!

Beskyt skiverne mod fedt og slag!

Der må ikke anvendes beskadiget, urundt eller vibrerende værktøj.

Brug aldrig skæreskiver som skrubskiver!  
Skæreskiven må ikke udsættes for trykbelastninger i sideretningen. Arbejd altid med påsat beskyttelsesskærm (4) ved skæring eller skrubning!

Værktøj må kun anvendes tørt!

Grib aldrig med hånden om et kørende værktøj; fare for læsioner!

Pas på ikke at beskadige gas- eller vandrør, elektriske ledninger eller bærende vægge (byggningsstatik).

Når el-værktøjet bruges i det fri, skal der indskydes et FI-relæ med maks. brydestrøm (30 mA)!

Kontinuerlig drift på vinkelsliberen: Til forhindring af utilsigtet start:

Frisæt altid kontakten, når stikket trækkes ud af stikkontakten eller hvis der har været strømafbrydelse.

Anvend elektriske mellemlag, hvis disse stilles til rådighed med slibemidlet og er påkrævede.

Hvis man anvender gevindhul-skiver, skal man være opmærksom på, er gevindet er langt nok inde i skiven, for at kunne holde spindellængden.

Fastgør arbejdsemnet sikkert.

Sørg for, at ventilationsåbningerne er frie ved støvudviklende arbejde. Hvis det skulle være nødvendigt at fjerne støvet, skal De først frakoble værktøjet fra strømforsyningen (anvend ikke-metalliske

objekter) og undgå beskadigelse af de indre dele.

Slibeskiverne skal opbevares og anvendes i henhold til fabrikantens anvisninger.



Læs betjeningsvejledningen



Bær beskyttelsesbriller

Stands straks vinkelsliberen, hvis sikkerhedskoblingen bliver aktiveret, og ret fejlen.

## 5 Oversigt

Se side 3 (fold ud).

- 1 \* Skydekontakt (låsbar)
- 2 Spindellåseknop
- 3 \* Slibeskive
- 4 Beskyttelsesskærm
- 5 Støttegreb
- 6 \* Elektronisk signallampe (kun VTC, TC)
- 7 \* Stillehjul for hastighedsregulering (VC, VTC)
- 8 Afbryderspærring
- 9 Afbrydergreb
- 10 Støtteflange
- 11\* "Quick"-spændeflange eller alternativt
- 12\* Spændeflange med
- 13\* taphulsnøgle

\* afhængig af udstyr (se Tekniske data)

## 6 Specielle produkttegenskaber

### Metabo S-automatic sikkerhedskobling



Hvis værktøjet sidder i klemme reduceres kraften til motoren. På grund af de stærke kræfter, der udvikles, skal De altid holde begge hænder på håndgrebene, finde et sikkert fodfæste og arbejde koncentreret.

### Marathon-motor



Den støvbeskyttede Metabo Marathon-motor giver op til 50% længere levetid i kraft af Metabo viklingsbeskyttelseskurven og pulverbelagt feltvikling.

### Beskyttelsesskærm

Da beskyttelsesskærmen kan indstilles uden brug af værktøj, kan maskinen lynhurtigt tilpasses til forskellige arbejdsopgaver.

### Autostop-motorkul

Ved nedslidte autostop-motorkul afbrydes el-værktøjet automatisk; derved undgår man at beskadige ankeret.

### Elektronisk VC/VTC/TC (afhængig af udstyr)

Ved hjælp af elektronikken er det muligt at slibe materialerigtigt (VC/VTC) og holde en næsten konstant hastighed selv under belastning (VC/VTC/TC).

Vario-Tacho-Constamatic-elektronikken VTC / Tacho-Constamatic-elektronikken TC omfatter desuden startstrømsbegrænsning, elektronisk styret blød start, overvågning af viklingstemperaturen og elektronisk genstartssikring. Udstyret på dit elektroværktøj fremgår af Tekniske data.

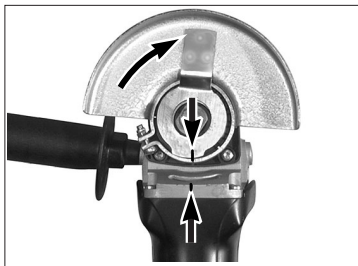
## 7 Anvendelse

**⚠** Kontroller, at netspændingen og -frekvensen på typeskiltet stemmer overens med det aktuelle forsyningsnet, inden du tager maskinen i brug.

### Montering af støttegreb

**⚠** Af hensyn til sikkerheden skal støttegrebet (5) altid sættes på højre eller venstre side af vinkelsliberen, før du begynder at arbejde.

### Montering af beskyttelsesskærm (for arbejde med slibeskiver)



Tag spændeflangeren (12) eller "Quick"-spændeflangeren (11) og støtteflangeren (10) af spindelen.

Ved påsætning af beskyttelsesskærmen (4) på vinkelsliberen skal man være opmærksom på, at kærven på beskyttelsesskærmen passer med mærket på vinkelsliberen.

**⚠** Drej beskyttelsesskærmen, så det lukkede område vender ind mod brugeren!

### Stikket sættes i stikkontakten

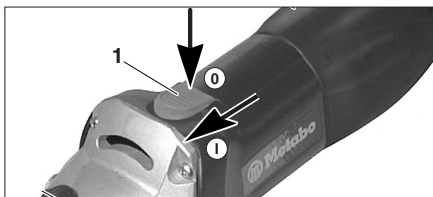
Ved VTC/TC-elektronik (afhængig af udstyr): Den røde elektronik-signallampe (6) giver et enkelt kort blink, når stikket sættes i stikkontakten, og indikerer dermed, at maskinen er klar til brug.

## 8 Tænd og sluk

**⚠** Først skal der tændes for maskinen, og derefter sættes værktøjet an mod arbejdsemnet!

**Ved VTC/TC-elektronik:** Den røde elektronik-signallampe (6) giver et enkelt kort blink.

**Maskiner med skydekontakt (1):**  
(maskiner med betegnelsen W... eller WE...)

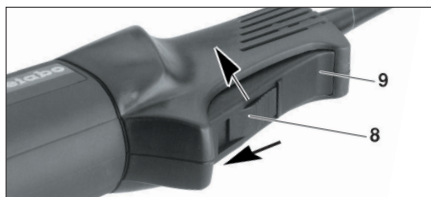


**Tænd:** Skub skydekontakt (1) fremad, indtil den går i hak.

**Sluk:** Tryk på den bageste del af skydekontakten.

**Maskiner med afbrydergreb (9):**  
(maskiner med betegnelsen WP... eller

WPS...)



**Tænd:** Skub afbryderspærring (8) i pilens retning og tryk på afbrydergreb (9).

**Sluk:** Slip afbrydergrebet (9).

### Kontinuerligt løb:

(maskiner med betegnelsen WP...)

Tænd for vinkelsliberen og skub afbryderspærring (8) fremad, indtil den går i hak.

### Sluk ved kontinuerligt løb:

Tryk kort på afbrydergreb (9) og slip det igen.

**⚠** Ved permanent tilkobling kører maskinen videre, hvis den rives ud af hånden. Hold derfor altid begge hænder på de dertil indrettede håndgreb på maskinen, find et sikkert fodfæste og arbejd koncentreret.

### Genstartssikring

(kun ved VTC/TC-elektronik):

Hvis maskinen er tændt, når stikket sættes i stikkontakten eller når strømmen kommer igen efter en strømafbrydelse, starter den ikke. Den røde elektronik-signallampe (6) blinker. Sluk og tænd for vinkelsliberen igen.

## 9 Hastighedsindstilling (afhængig af udstyr)

Indstil den anbefalede hastighed med stillehjulet (7).

**Skæreskive, skrubsikve, kopsten, diamantskæreskive:**

Høj hastighed

**Børste:** Mellemhøj hastighed

**Slibetallerken:** Lav til mellemhøj hastighed

Ved arbejde med lav hastighed må elektroværktøjet kun trykkes let imod emnet.

## 10 Montering af værktøjer

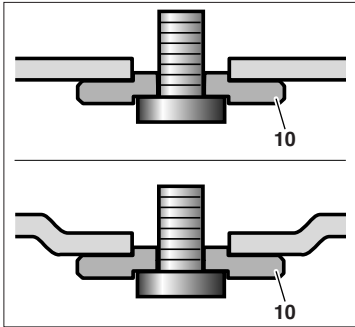


Før alle monteringsarbejder skal strømstikket trækkes ud af stikkontakten. Vær sikker på, at vinkelsliberen er slukket.

### Låsning af spindelen

Tryk spindellåseknappen (2) ind og drej spindelen med hånden, indtil låseknappen går mærkbart i indgreb.

### 10.1 Påsætning af skære- og skrubskeer

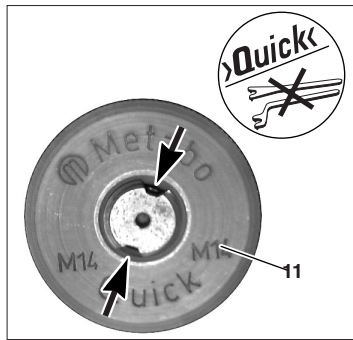


Sæt den medleverede støtteflange (10) på spindelen, som vist på figuren. Kontroller, at støtteflangen ikke kan dreje på spindelen.

Læg skæreskive eller skrubskeve på støtteflangen, som vist på figuren. Kontroller, at slibeskiven ligger glat an mod hele støtteflangen. Ved vinkelskæring skal metalflangen på skæreskiven ligge an mod støtteflangen.

### 10.2 Fastgørelse/løsning af "Quick"-spændeflange (afhængig af udstyr)

#### Fastgørelse



Ved værktøj, der er over 8 mm tykt i spændeområdet, skal der i stedet for "Quick"-flange (11) anvendes spændeflange (12) med taphulsnøgle (13).

Sæt "Quick"-spændeflanger (11) ind i noterne på spindelen, som vist på tegningen. Lås spindelen. Spænd "Quick"-spændeflanger (11) fast med hånden i urets retning. Spænd "Quick"-spændeflanger fast ved at dreje slibetallerkenen kraftigt i urets retning.

#### Løsning

Når der er slukket for vinkelsliberen, kører den videre i ca. 5 sekunder. Lige før slibeværktøjet standser, trykkes spindellåseknappen (2) ind, hvorefter "Quick"-spændeflanger løsner sig.



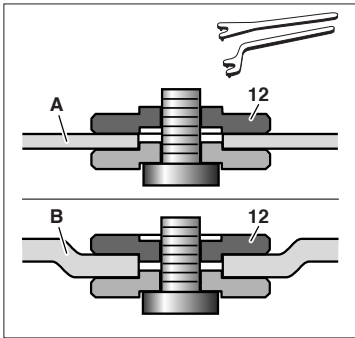
Spindelen må kun standses med spindellåseknappen (2), når der anvendes "Quick"-spændeflange!

Skrue "Quick"-spændeflanger af.



### 10.3 Fastgørelse/løsning af spændeflange (afhængig af udstyr)

#### Fastgørelse



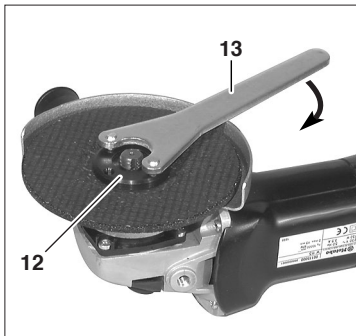
Skru spændeflangeren (12) på spindelen, som følger:

#### Tynde slibetallerkener (A):

Brystet på spændeflangens skal vende opad for at slibetallerkenen kan spændes rigtigt fast.

#### Tykke slibetallerkener (B):

Brystet på spændeflangens skal vende nedad, for at spændeflangeren kan sættes rigtigt på.



Lås spindelen. Sæt taphulsnøglen (13) på spændeflangeren (12) og spænd den fast i urets retning.

#### Løsning

Lås spindelen, løs spændeflangeren med taphulsnøglen (13) og skru den af.

## 11 Vedligeholdelse

Træk strømstikket ud af kontakten før alle vedligeholdelsesarbejder!

Til rengøring af motoren blæses luft ind i motorhuset gennem de bageste luftslidser. Kullene må kun udskiftes af fabrikanten eller på et specialværksted. Lad maskinen efterse og vedligeholde (med garantibevis) af Metabo kundeservice.

## 12 Afhjælpning af fejl

#### Ved VTC/TC-elektronik:

#### Elektronik-signallampen (6) lyser, og belastningshastigheden aftager.

Viklingstemperaturen er for høj. Lad vinkelsliberen køre i friløb, indtil elektroniksignallampen slukker.

## 13 Tilbehør

Anvend kun originale Metabo tilbehørsdele.

Kontakt din forhandler, hvis du får brug for tilbehør.

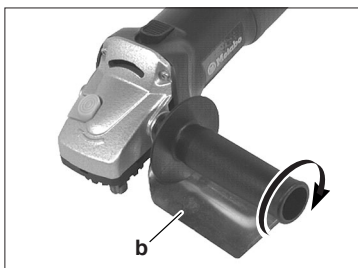
Hvis du skal købe tilbehør, skal forhandleren kende den nøjagtige type på elektroværktøjet.

Se side 4:

- a Skæreskive-beskyttelseskærm med føringsslæde til bearbejdning af sten
- b Håndbeskytter
- c Beskyttelsesbrille
- d Kopsten-beskyttelseskærm
- e Kopsten til glatning af overflader
- f Stålbørster
- g Lamelslibetallerken
- h Skære- og skrubskiver
- i Flex-bagskive
- j Velcro-bagskive
- k Sliberondeller
- l Diamant-skæreskive
- m Forlængerstykke til arbejde med bagskiver
- n Taphulsnøgle (forkrøppet)

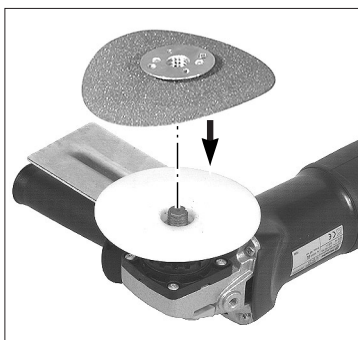
### 13.1 Montering af håndbeskytter (til arbejde med bagskive og sliberondel eller børste)

Tag om nødvendigt værktøjet, beskyttelseskærmen og støttegrebet af.



Sæt håndbeskytteren (b) over gevindstykket på støttegrebet (5). Ret håndbeskytteren ind og sæt den med støttegrebet på vinkelsliberen.

### 13.2 Montering af bagskive og sliberondel



**⚠ Brug kun den spændeflange, der følger med bagskiven!**

Læg bagskiven (i) på spindelen, som vist på billedet. Skru sliberondellen (k) på med den spændeflange, der følger med bagskiven. Lås spindelen. Spænd sliberondellen med bagskiven fast med hånden i urets retning.

Løsnes med hånden eller evt. med taphulsnøglen (13).

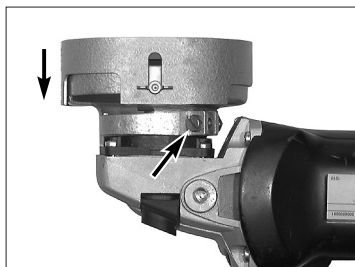
### 13.3 Montering af stålbørste

Håndbeskytteren sættes på.

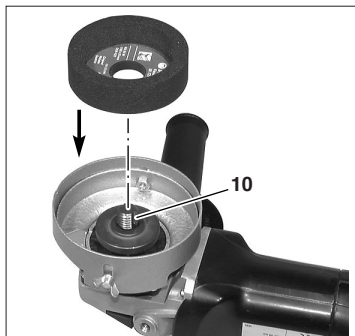


Tag beskyttelseskærmen (4) af. Lås spindelen. Skru stålbørsten (f) på og spænd den fast med en gaffelnøgle 22 mm (7/8").

### 13.4 Montering af kopsten med beskyttelseskærm

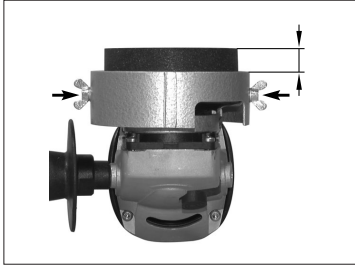


Tag beskyttelseskærmen (4) af. Sæt kopstenbeskyttelseskærmen (d) på vinkelsliberen i pilens retning indtil stop. Spænd skruen fast med en skruetrækker.



Sæt støtteflangen (10) på spindelen. Kontroller, at støtteflangen ikke kan dreje på spindelen. Læg kopstenen på støtteflangen.

Skru spændeflanger (12) eller "Quick"-spændeflanger (11) på spindelen. Lås spindelen. Sæt kopstenen fast med spændeflanger (12) eller "Quick"-spændeflanger (11). Hvis der anvendes spændeflange (12), skal der bruges en forkrøppet taphulsnøgle (n).



Indstil kopstenens frie højde i forhold til beskyttelsesskærmen til ca. 0,5 - 1 cm efter behov. Løsn begge fløjmotrikker og forskyd beskyttelsesskærmen op eller ned. Spænd fløjmotrikkerne fast igen.

## 14 Reparationer

**⚠ Reparationer på elektroværktøjer må kun foretages af autoriserede fagfolk!**

Metabo-elværktøjer, der skal reparerer, kan indsendes til en af de adresser, der står på reservedelslisten. Beskriv venligst den konstaterede fejl ved indsendelsen.

## 15 Miljøbeskyttelse

Metabos emballage kan genbruges 100 %. Udtjent elektroværktøj og tilbehør indeholder betydelige mængder værdifulde rå- og kunststoffer, der ligeledes kan indgå i råstofkredsløbet igen.

Da slibestøvet kan indeholde skadelige stoffer, må det ikke kommes i skraldespanden, men skal afleveres på et godkendt affaldsdeponi for problemaffald.

Denne betjeningsvejledning af trykt på klorfrit bleget papir.

## 16 Tekniske data

Definition af begreberne på side 2.

Vi tager forbehold for tekniske ændringer.

$D_{max}$  = Maksimal slibeskivediameter  
 $n$  = Friløbshastighed  
 $M$  = Spindelgevind  
 $P_1$  = Nom. optagen effekt  
 $P_2$  = Afgiven effekt  
 $I_{120V}$  = Strøm ved 120 V  
 $a_{hw}$  = Typisk vægtet acceleration i hånd-/armområdet

Typisk A-vægtet lydstyrke

$L_{pA}$  = Lydtryksniveau  
 $L_{WA}$  = Lydeffektniveau



**Brug høreværn!**

$m$  = Maskinvægt

Måleværdier beregnet jf. EN 50144.

De angivne tekniske data er tolerancesat (svarende til de pågældende gyldige standarder).

# Betjeningsvejledning

Kære kunde.

Tak for den tillid, du har vist os ved at købe dit nye elektrværktøj fra Metabo. Alle Metabos elektrværktøjer testes omhyggeligt og underkastes Metabos kvalitetssikrings strenge kvalitetskontrol. Men levetiden for et elektrværktøj afhænger i høj grad også af dig selv. Læs omhyggeligt informationerne i denne betjeningsvejledning og i vedlagte dokumentation. Jo mere omhyggeligt du behandler dit Metabo elektrværktøj, desto længere har du glæde af det.

## Indholdsfortegnelse

- 1 Overensstemmelseserklæring
- 2 Korrekt anvendelse
- 3 ID-nummer
- 4 Generelle sikkerhedsanvisninger
- 5 Særlige sikkerhedsforskrifter
- 6 Oversigt
- 7 Specielle produktgenskaber
- 8 Anvendelse
- 9 Tænd og sluk
- 10 Montering af værktøjer
  - 10.1 Påsætning af skære- og skrubsriver
  - 10.2 Fastgørelse/løsning af "Quick"-spændeflange (afhængig af udstyr)
  - 10.3 Fastgørelse/løsning af spændeflange (afhængig af udstyr)
- 11 Vedligeholdelse
- 12 Afhjælpning af fejl
- 13 Tilbehør
  - 13.1 Montering af håndbeskytter
  - 13.2 Montering af bagskive og sliberondel
  - 13.3 Montering af kopsten med beskyttelseskærm
  - 13.4 Skæreskive-beskyttelseskærm med føringslæde til bearbejdning af sten
- 14 Reparationer
- 15 Miljøbeskyttelse
- 16 Tekniske data

## 1 Overensstemmelseserklæring

Hermed erklærer vi på eget ansvar, at dette produkt er i overensstemmelse med de på side 2 anførte normer eller normative dokumenter.

## 2 Korrekt anvendelse

Vinkelslibere er i forbindelse med originalt Metabo tilbehør egnet til vinkelskæring, slibning, slibning med bagskive og børstning af metal, beton, sten og lignende materialer uden anvendelse af vand.

Der må under ingen omstændigheder bruges savklinger, savkædeklinger eller lignende.

Brugeren er selv ansvarlig for skader forårsaget ved utilsigtet anvendelse af vinkelsliberen.

Arbejdstilsynets sikkerhedsbestemmelser og vedlagte sikkerhedsforskrifter skal overholdes.

## 3 ID-nummer

Indsæt venligst identifikationsnummeret på elektrværktøjets typeskilt i det respektive felt på reservedelslisten. Dette nummer skal bruges ved bestilling af reservedele.

## 4 Generelle sikkerhedsanvisninger



Læs medfølgende **sikkerhedsanvisninger (rødt hæfte)** og betjeningsvejledningen omhyggeligt og komplet igennem, før de tager el-værktøjet i brug. Opbevar alle medfølgende dokumenter og lad dem følge med, når De engang skulle give maskinen videre til andre personer.

## 5 Særlige sikkerhedsforskrifter



! Af hensyn til din egen sikkerhed og til beskyttelse af maskinen bør tekstpassager, der er mærket med dette symbol, følges nøje!

Anvend altid beskyttelsesbriller og høreværn. Brug også andet personligt beskyttelsesudstyr, såsom handsker, egnet tøj og hjelm.

Sæt støttegrebet (3) på, inden du begynder at arbejde med vinkelsliberen, og før den altid med begge hænder.

Under arbejdet opstår der støv, som ofte er sundhedsfarligt (fx ved bearbejdning af ege- og bøgetræ eller maling, som kan indeholde bly eller andre skadelige stoffer). Dette støv må ikke komme ind i den menneskelige organisme. Brug støvudsugning og benyt desuden en egnet støvmaske!

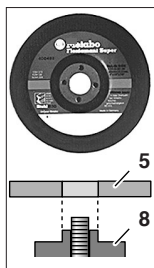
Sørg for at fjerne støvansamlinger grundigt, fx ved at suge dem væk med en egnet støvsuger! Støv kan være eksplosivt.

Der må ikke bearbejdes materialer, som under bearbejdningen kan afgive sundhedsfarligt støv eller damp (f.eks. asbest).

Ved ekstremt meget støv skal maskinens rengøringsintervaller forkortes og / eller også skal der indskydes et fejlstrømsrelæ (FI). Hvis vinkelsliberen udkobles af FI-relæet, skal den efterkontrolleres og rengøres. Motorrengøring, se under Vedligeholdelse.

Sørg for, at de gnister, der kan opstå i løbet af arbejdet, ikke kan bringe brugeren eller andre personer i fare, ej heller kan antænde let antændelige substanser. Fareområder skal beskyttes med svært antændelige tæpper. Hold altid en ildslukker i beredskab i områder, der udsættes for brandfare.

**Brug altid tilbehør, der opfylder følgende mindstekrav.**



Den maksimale slibeskive-diameter skal overholdes (se Tekniske data). Brug mindst "max 80 m/s".

Huldiameteren i slibeskiven (5) skal passe nøjagtigt til støtteflangen (8) uden slip. Der må ikke bruges adapter eller reduktionsstykker.



Den tilladte hastighed  $n_{max}$  skal mindst svare til elektroværktøjets friløbs-hastighed (se Tekniske data).



Brug mindst "max 50 m/s".

Efter hvert værktøjsskift skal der foretages en testkørsel. Hold godt fast på vinkelsliberen med begge hænder.

Hold vinkelsliberen væk fra kroppen. Pas på, at der ikke opholder sig nogen i fareområdet. Lad vinkelsliberen køre i ca. 30 sekunder.

Vinkelsliberen kører videre i ca. 10 sekunder, efter at den er slukket.

Følg anvisningerne fra værktøjs- eller tilbehørsfabrikanten!

Beskyt skiverne mod fedt og slag!

Der må ikke anvendes beskadiget, urundt eller vibrerende værktøj.

Brug aldrig skæreskiver som skrubskiver! Skæreskiven må ikke udsættes for trykbelastninger i sideretningen. Arbejd altid med påsat beskyttelsesskærm (4) ved skæring eller skrubning!

Værktøj må kun anvendes tørt!

Grib aldrig med hånden om et kørende værktøj; fare for læsioner!

Pas på ikke at beskadige gas- eller vandør, elektriske ledninger eller bærende vægge (bygningssstatik).

Når el-værktøjet bruges i det fri, skal der indskydes et FI-relæ med maks. brydestrøm (30 mA)!

Kontinuerlig drift på vinkelsliberen: Til forhindring af utilsigtet start: Frisæt altid kontakten, når stikket trækkes ud af stikkontakten eller hvis der har været strømafbrydelse.

Anvend elektriske mellemlag, hvis disse stilles til rådighed med slibemidlet og er påkrævede.

Hvis man anvender gevindhul-skiver, skal man være opmærksom på, er gevindet er langt nok inde i skiven, for at kunne holde spindellængden.

Fastgør arbejdsemnet sikkert.

Sørg for, at ventilationsåbningerne er frie ved støvudviklende arbejde. Hvis det skulle være nødvendigt at fjerne støvet, skal De først frakoble værktøjet fra strømforsyningen (anvend ikke-metalliske objekter) og undgå beskadigelse af de indre dele.

Slibeskiverne skal opbevares og anvendes i henhold til fabrikantens anvisninger.



Læs betjeningsvejledningen



Bær beskyttelsesbriller

## 6 Oversigt

Se side 3 (fold ud).

- 1 Afbryder
- 2 Spærreknop mod utilsigtet start af maskinen
- 3 Støttegreb
- 4 Beskyttelseskærm
- 5 \* Slibeskive
- 6 Spindellåseknop
- 7 Knap til indstilling af håndgreb
- 8 Støtteflange

- 9 \* "Quick"-spændemøtrik eller alternativt
- 10 \* Spændemøtrik med
- 11 \* taphulsnøgle

\* afhængig af udstyr

## 7 Specielle produkttegenskaber

### Marathon-motor



Den støvbeskyttede Metabo Marathon-motor giver op til 50% længere levetid i kraft af Metabo viklingsbeskyttelseskurven og pulverbelagt feltvikling.

### Beskyttelseskærm

Da beskyttelseskærmen kan indstilles uden brug af værktøj, kan maskinen lynhurtigt tilpasses til forskellige arbejdsopgaver.

### Autostop-motorkul

Ved nedslidte autostop-motorkul afbrydes el-værktøjet automatisk; derved undgår man at beskadige ankeret.

### Drejeligt håndgreb - uden brug af værktøj

Afbryderen befinder sig altid i optimal position, når der udføres skære- og skrubarbejde.

## 8 Anvendelse



**Kontroller, at netspændingen og -frekvensen på typeskiltet stemmer overens med det aktuelle forsyningsnet, inden du tager maskinen i brug.**

### Strømtilslutning

Stikkontakten skal være sikret med træge smeltesikringer eller ledningssikkerhedsrelæ.

### Maskiner med betegnelsen WX:

(med indbygget automatisk startstrømsbegrænsning) Stikkontakten kan også sikres med hurtigvirkende smeltesikringer eller ledningssikkerhedsrelæ.

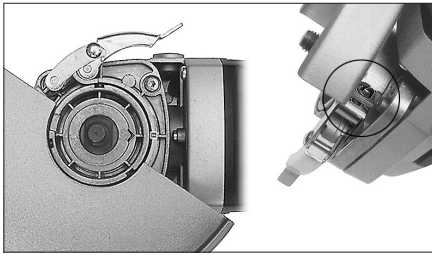
### Montering af håndtag



**Håndtaget skal altid være påmonteret, når vinkelsliberen benyttes!**

Skru håndtaget i, så det blokerer i venstre, midterste eller højre gevindboring (efter behov) og spænd det fast.

#### Montering af beskyttelsesskærm (for arbejde med slibeskiver)



Skub beskyttelsesskærmen ind på maskinens hals med åbnet spændemøtrik (Rillen flugter med pilen). Juster beskyttelsesskærmen og stram spændemøtrikken.

Om nødvendigt kan møtrikkens styrke forøges ved at stramme kærviskruen.

#### Håndtaget

Tryk knappen (7) ind. Håndtaget kan nu drejes 90° til begge sider og falde i hak.



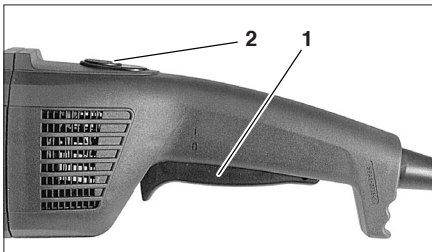
**Giv agt! Arbejd kun, når håndtaget er blokeret**

#### Stikket sættes i stikkontakten

## 9 Tænd og sluk



**Først skal der tændes for maskinen, og derefter sættes værktøjet an mod arbejdsemnet!**



#### Momentvis indkobling af vinkelsliberen

Tryk spærreknappen (2) ind.

Tryk på afbryderen (1).  
Slip spærreknappen (2).  
Sluk for maskinen ved at slippe afbryderen (1).

#### Konstant indkobling af vinkelsliberen (afhængig af udstyr)

Tryk spærreknappen (2) ind.  
Tryk på afbryderen (1) og slip den igen.  
Slip spærreknappen (2).  
Sluk for maskinen ved at trykke på afbryderen (1) og slippe den igen.



**Ved permanent tilkobling kører maskinen videre, hvis den rives ud af hånden. Hold derfor altid begge hænder på de dertil indrettede håndgreb på maskinen, find et sikkert fodfæste og arbejd koncentreret.**

## 10 Montering af værktøjer



**Før alle monteringsarbejder skal strømstikket trækkes ud af stikkontakten. Vær sikker på, at vinkelsliberen er slukket.**

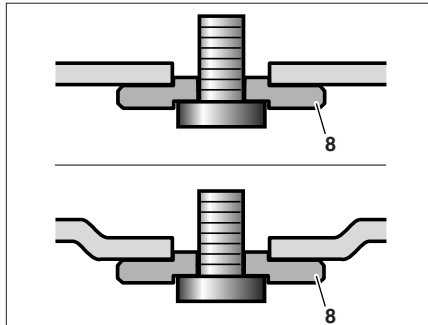


**Spindellåseknappen (6) må kun trykkes ind, når spindelen står stille! (Ellers bliver gearet ødelagt)**

#### Låsning af spindelen

Tryk spindellåseknappen (6) ind og drej spindelen med hånden, indtil låseknappen går mærkbart i indgreb.

#### 10.1 Påsætning af skære- og skrubsiver



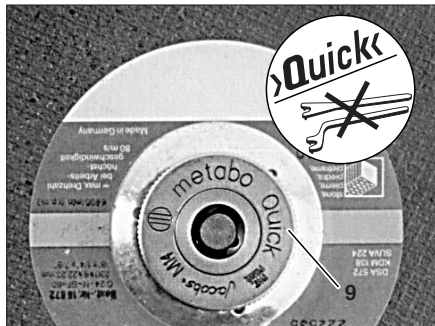
Sæt den medleverede støtteflange (8) på spindelen, som vist på figuren. Kontroller, at støtteflangen ikke kan dreje på spindelen.



Læg skæreskive eller skrubske på støtteflangen, som vist på figuren. Kontroller, at slibeskiven ligger glat an mod hele støtteflangen. Ved vinkelskæring skal metalflangen på skæreskiven ligge an mod støtteflangen.

### 10.2 Fastgørelse/løsning af "Quick"-spændeflange (afhængig af udstyr)

#### Fastgørelse



**⚠** Ved værktøj, der er over 8 mm tykt i spændeområdet, skal der i stedet for "Quick"-flange (9) anvendes spændeflange (10) med taphulsnøgle (11).

Sæt "Quick"-spændemøtrikken (9) på spindelen, som vist på figuren. Lås spindelen. Spænd "Quick"-spændemøtrikken (9) fast med hånden i urets retning. Drej videre på "Quick"-spændemøtrikken, indtil yderringen går mærkbart i indgreb.

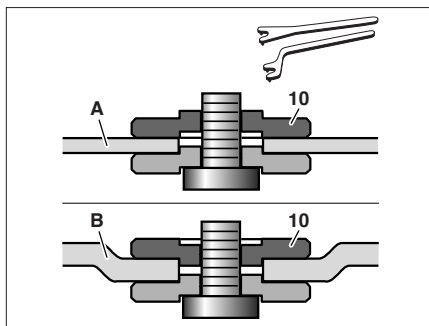
Spænd "Quick"-spændemøtrikken fast ved at dreje slibeskiven kraftigt i urets retning.

#### Løsning

Tryk på spindellåseknappen (6), skru "Quick"-spændemøtrikken af.

### 10.3 Fastgørelse/løsning af spændeflange (afhængig af udstyr)

#### Fastgørelse



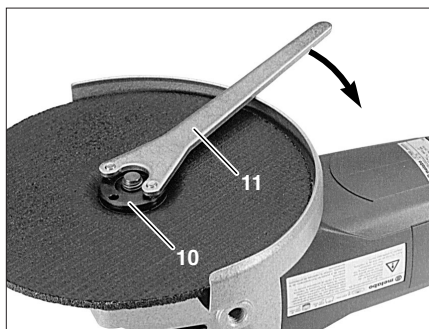
Skru spændeflangens (10) på spindelen, som følger:

#### Tynde slibetallerkener (A):

Brystet på spændeflangens skal vende opad for at slibetallerkenen kan spændes rigtigt fast.

#### Tykke slibetallerkener (B):

Brystet på spændeflangens skal vende nedad, for at spændeflangens kan sættes rigtigt på.



Lås spindelen. Sæt taphulsnøglen (11) på spændeflangens (10) og spænd den fast i urets retning.

#### Løsning

Lås spindelen, løsn spændeflangens med taphulsnøglen (11) og skru den af.



## 11 Vedligeholdelse

Træk strømstikket ud af kontakten før alle vedligeholdelsesarbejder!

Til rengøring af motoren blæses luft ind i motorhuset gennem de bageste luftslidser.

Knappen til indstilling af håndgrebet skal blæses ud med jævne mellemrum (i indtrykket stilling, i alle 3 positioner).

Kullene må kun udskiftes af fabrikanten eller på et specialværksted. Lad maskinen efterse og vedligeholde (med garantibevis) af Metabo kundeservice.

## 12 Afhjælpning af fejl

Tilkoblingsprocesser danner korttidige spændingssvingninger. Ved uheldige netbetingelser kan det påvirke andre maskinen/apparater. Ved netimpedanser, der er mindre end 0,2 Ohm forventes ingen forstyrrelser.

## 13 Tilbehør

Anvend kun originale Metabo tilbehørsdele.

Kontakt din forhandler, hvis du får brug for tilbehør.

Hvis du skal købe tilbehør, skal forhandleren kende den nøjagtige type på elektroværktøjet.

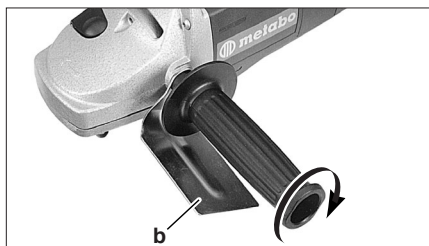
Se side 4:

- a Skæreskive-beskyttelseskærm med føringsflade til bearbejdning af sten
- b Håndbeskytter
- c Beskyttelsesbrille
- d Kopsten-beskyttelseskærm
- e Kopsten til glatning af overflader
- f Stålbørster
- g Lamelslibetallerken
- h Skære- og skrubsriver
- j Velcro-bagskive
- k Sliberondeller
- l Diamant-skæreskive
- m Taphulsnøgle (forkroppet)

### 13.1 Montering af håndbeskytter

(til arbejde med bagskive og sliberondel eller børste)

Tag om nødvendigt værktøjet, beskyttelseskærmen og støttegrebet af.



Sæt håndbeskytteren (b) over gevindstykket på støttegrebet (5). Ret håndbeskytteren ind og sæt den med støttegrebet på vinkelsliberen.

### 13.2 Montering af bagskive og sliberondel

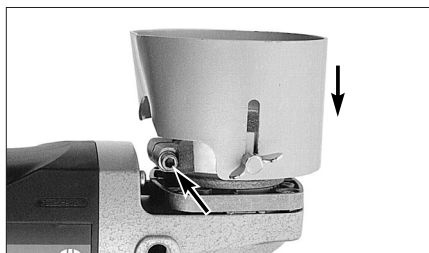


**Brug kun den spændeflange, der følger med bagskiven!**

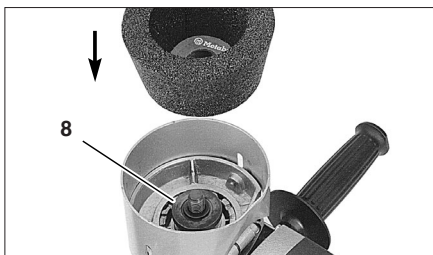
Spænd sliberondellen med bagskiven fast med hånden i urets retning.

Løsnes med hånden eller evt. med taphulsnøglen (11).

### 13.3 Montering af kopsten med beskyttelseskærm



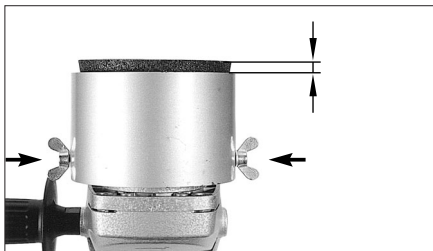
Tag beskyttelseskærmen (4) af. Sæt kopsten-beskyttelseskærmen (d) på vinkelsliberen i pilens retning indtil stop. Spænd skruen fast med en skruetrækker.



Sæt støtteflangen (8) på spindelen. Kontroller, at støtteflangen ikke kan dreje på spindelen. Læg kopstenen på støtteflangen.

Skrue spændeflangen (10) eller "Quick"-spændeflangen (9) på spindelen. Lås spindelen. Sæt kopstenen fast med spændeflangen (10) eller "Quick"-spændeflangen (9).

Hvis der anvendes spændeflange (10), skal der bruges en forkrøppet taphulsnøgle (m).



Indstil kopstens frie højde i forhold til beskyttelsesskærmen til ca. 0,5 - 1 cm efter behov. Løsn begge fløjmtrikker og forskyd beskyttelsesskærmen op eller ned. Spænd fløjmtrikkerne fast igen.

#### 13.4 Skæreskive-beskyttelseskærm med føringsflade til bearbejdning af sten

Reducering af støvdannelse: Skær kun 2/3 af tykkelsen, bræk resten af.

## 14 Reparationer



**Reparationer på elektrværktøjer må kun foretages af autoriserede fagfolk!**

Hvis et Metabo elektrværktøj skal repareres, kan du indlevere/sende det til adressen på næstsidste side. Beskriv venligst fejlen ved indsendelse til reparation.

## 15 Miljøbeskyttelse

Metabos emballage kan genbruges 100 %. Udtjent elektrværktøj og tilbehør indeholder betydelige mængder værdifulde rå- og kunststoffer, der ligeledes kan indgå i råstofkredsløbet igen.

Da slibestøvet kan indeholde skadelige stoffer, må det ikke kommes i skraldespanden, men skal afleveres på et godkendt affaldsdeponi for problemaffald.

Denne betjeningsvejledning af trykt på klorfrit bleget papir.

## 16 Tekniske data

Definition af begreberne på side 2. Vi tager forbehold for tekniske ændringer.

$D_{max}$	=	Maksimal slibeskivediameter
$n$	=	Friløbshastighed
$M$	=	Spindelgevind
$P_1$	=	Nom. optagen effekt
$P_2$	=	Afgiven effekt
$I_{120V}$	=	Strøm ved 120 V
$a_{hw}$	=	Typisk vægтет acceleration i hånd-/armområdet

Typisk A-vægтет lydstyrke

$L_{pA}$  = Lydtryksniveau

$L_{WA}$  = Lydeffektniveau

**Under arbejdet kan støjniveauet overskride 85 dB(A).**



**Brug høreværn!**

m = Maskinvægt

Måleværdier beregnet jf. EN 50144.

De angivne tekniske data er tolerancesat (svarende til de pågældende gyldige standarder).