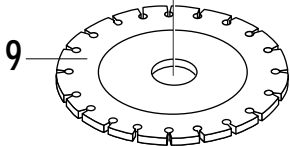
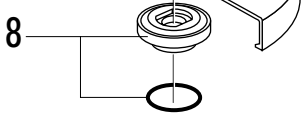
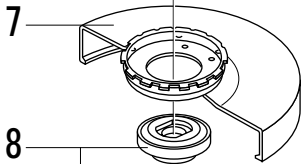
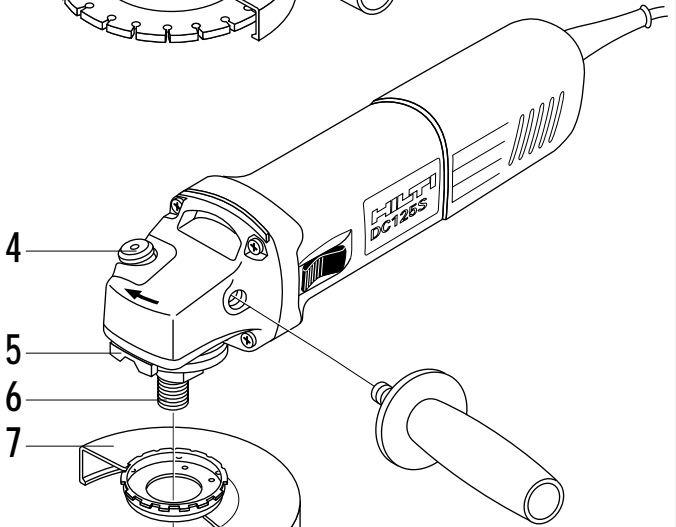
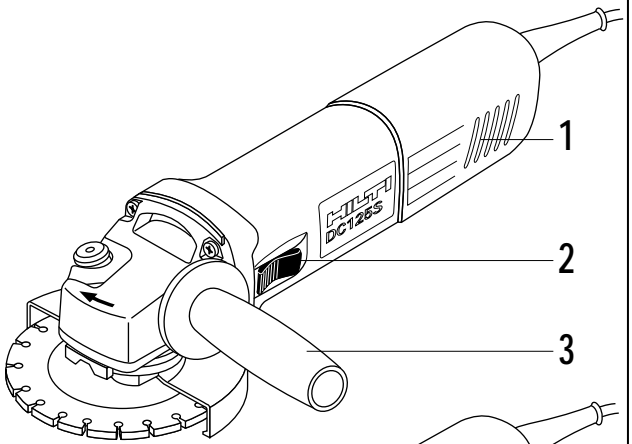


DC 125-S

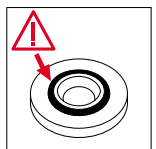
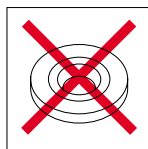
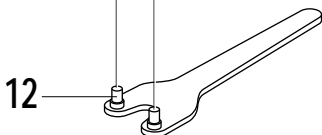
Brugsanvisning

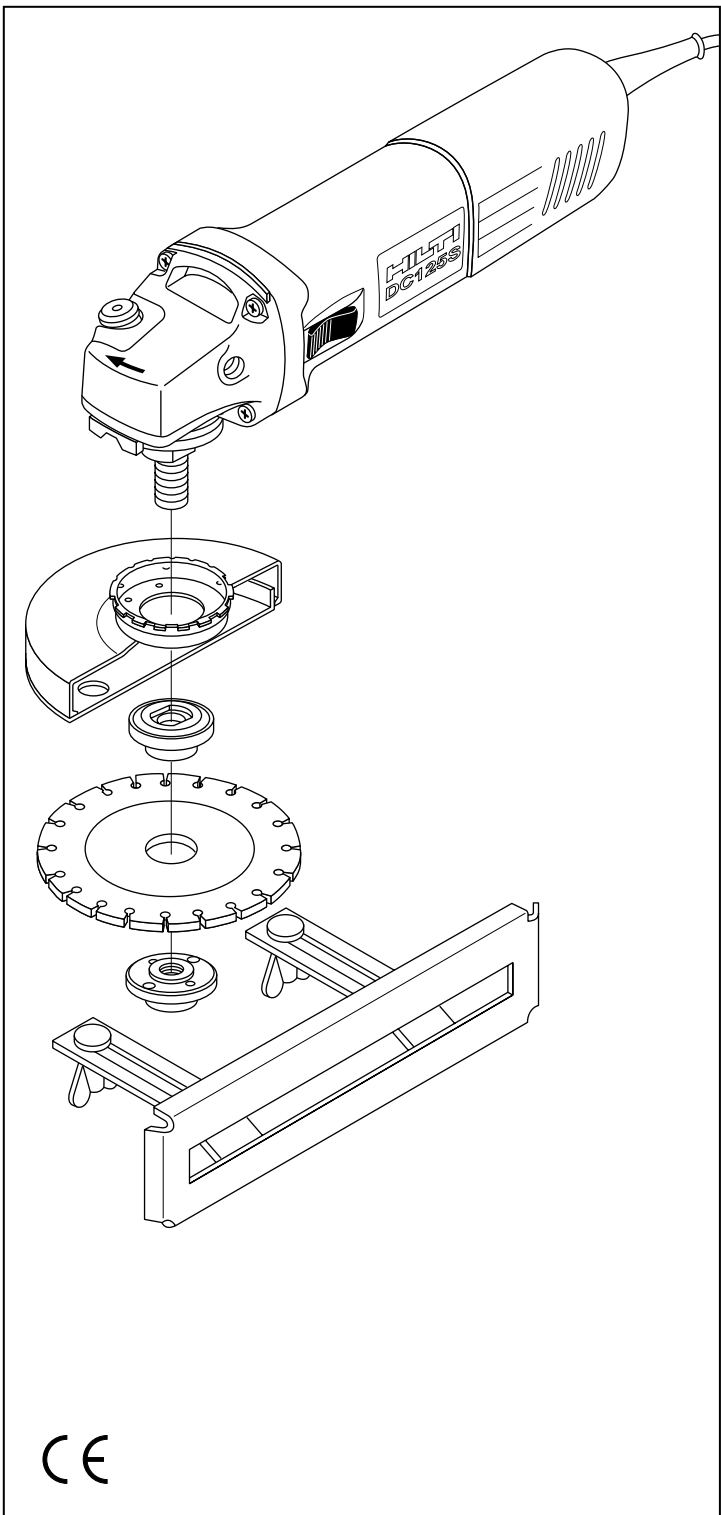
78-88

HILTI



Kwik Lock





CE

Advarsel

Nedenstående generelle sikkerhedsinstrukser skal altid overholdes under arbejdet med elværktøj - med henblik på forebyggelse af elektrisk stød, personskade og brandulykker. Læs venligst disse sikkerhedsinstrukser og tag dem ad notam, inden værktøjet/maskinen anvendes. Opbevar disse sikkerhedsinstrukser på et sikkert sted!

- 1** Hold orden på arbejdsstedet. Rod på arbejdsstedet øger risikoen for ulykker.
- 2** Vær opmærksom på omgivelsernes betydning. Udsæt ikke elværktøjet/maskinen for regnvand. Anvend ikke elværktøjet/maskinen i fugtige eller våde omgivelser. Sørg for at arbejdsområdet er godt belyst. Anvend ikke elværktøjet/maskinen i nærheden af brandbare væsker eller luftarter.
- 3** Beskyt altid dig selv mod elektrisk stød. Rør aldrig ved ting, som har jordforbindelse, så som rør, radiatorer, komfurer, ovne, køleskabe.
- 4** Hold børn væk. Lad ikke andre personer røre ved elværktøjet/maskinen eller elkablet. Hold uvedkommende væk fra arbejdsområdet.
- 5** Opbevar elværktøjet/maskinen på et sikkert sted. Når det ikke er i brug, bør elværktøjet/maskinen opbevares på et tørt og aflåst sted uden for børns rækkevidde.
- 6** Anvend aldrig elværktøjet til formål, som det ikke er beregnet til (undlad f.eks. at montere bor eller lignende, savklinger til træbearbejdning etc.)
- 7** Anvend passende arbejdstøj. Undgå løsthængende tøj og smykker, som kan sætte sig fast i bevægelige dele. Det anbefales at anvende arbejdshandsker og sko med skridfast sål i forbindelse med udendørs arbejde. Anvend hjelm eller kasket, hvis du har langt hår.
- 8** Anvend ikke elkablet til andre formål. Bær ikke elværktøjet/maskinen i kablet, og træk ikke i kablet for at tage stikket ud af stikkontakten. Beskyt kablet mod varme, olie og skarpe kanter.
- 9** Fastgør emnet. Brug en skruevinge eller lignende til at spænde emnet fast med. Derved er emnet bedre sikret, end hvis det holdes i hånden, og på denne måde har man begge hænder fri til at betjene elværktøjet/maskinen.
- 10** Undgå at bøje forover under arbejdet. Undgå akavede kroppsstillinger. Sørg for at have et sikkert fodfæste, og pas på ikke at miste balancen.
- 11** Pas godt på elværktøjet/maskinen. Hold værktøjer skarpe og rene, da dette vil bidrage til at sikre, at elværktøjet/maskinen fungerer sikkert og pålideligt. Følg vejledningen vedrørende rengøring og vedligeholdelse af elværktøjet/maskinen samt vejledningen vedrørende udskiftning af værktøjer etc. Kontroller elkablet med jævne mellemrum, og lad det udskifte af fagfolk, hvis det er beskadiget. Kontroller forlænger elkablet med jævne mellemrum, og skift det ud, hvis det er beskadiget. Hold håndtag og sidegreb tørre og fri for olie og fedt.
- 12** Træk stikket ud af stikkontakten, når elværktøjet/maskinen ikke er i brug, før rengøring og vedligeholdelse og ved skift af værktøjer.
- 13** Efterlad aldrig hjælpeværktøj på elværktøjet/maskinen. Kontrollér at alle nøgler og andet justeringsværktøj er fjernet, inden elværktøjet/maskinen startes.

14 Undgå at elværktøjet/maskinen starter utilsigtet. Hold aldrig fingeren på afbryderen, når du bærer en el-tilsluttet maskine. Sørg altid for, at afbryderen står på OFF, når stikket sættes i stikkontakten.

15 Hvis der anvendes forlænger kabel udendørs, skal kablet være godkendt dertil og være mærket med godkendelsesmærke.

16 Bevar opmærksomheden. Hold øjnene på arbejdet og grib opgaven fornuftigt an. Undlad at arbejde med elværktøjet/maskinen, hvis du ikke kan koncentrere dig fuldt ud om arbejdet.

17 Kontrollér om elværktøjet/maskinen er beskadiget. Kontrollér sikkerhedsanordninger eller beskadigede dele omhyggeligt, og forvis dig om, at de fungerer efter hensigten, inden der arbejdes videre med elværktøjet/maskinen. Kontrollér om de bevægelige dele fungerer korrekt, at de ikke har sat sig fast, om der er nogle dele, der er gået i stykker, om alle andre dele fungerer korrekt og er monteret korrekt, og forvis dig om, at alle andre faktorer, som har indflydelse på driften af elværktøjet/maskinen, er, som de skal være. Beskadigede beskyttelsesskærme og beskyttelsesanordninger skal repareres omhyggeligt på et autoriseret værksted eller udskiftes, med mindre brugsanvisningen foreskriver noget andet. Beskadigede afbrydere skal også udskiftes på et Hilti værksted. Brug aldrig et elværktøj / en maskine, som ikke kan tændes eller slukkes via afbryderen.

18 Advarsel! For din egen sikkerheds skyld: brug kun tilbehør og udstyr, som er specificeret i brugsanvisningen eller i det pågældende katalog. Hvis der anvendes andet tilbehør eller udstyr, end der er specificeret i brugsanvisningen, kan det medføre risiko for personskade.

19 Lad kun reparationer udføre af el-faglærte. Elværktøjet/maskinen lever op til gældende sikkerhedskrav. Reparationer må kun udføres af el-faglærte (Hilti værksted), og der skal anvendes originale reservedele; i modsat fald kan der være risiko for brugerulykker.

20 Tilslut støvsuger. Hvis der findes særlige anordninger til tilslutning af støvsuger-aggregat og støvsuger, skal man forvisse sig om, at disse er tilsluttet og anvendes korrekt.

21 Når der arbejdes i elektrisk ledende materialer, kan der samle sig ledende støv inde i maskinen, hvilket kan medføre spændingstab og mulighed for elektrisk stød. Eksempler på denne type arbejde kan være skæring i armeringsjern i betonlofter. Elværktøj/maskiner, der bruges til sådanne formål, skal efterses hyppigt af fagfolk eller af et Hilti værksted for at sikre, at der ikke sidder farlige rester af ledende støv inde i elværktøjet/maskinen og for at sikre, at isoleringen af elværktøjet/maskinen er intakt.

Specielle sikkerhedsinstrukser


- Læs hele brugsanvisningen, inden maskinen tages i brug for første gang, for at undgå forkert håndtering af maskinen.
- Alle instrukser vedrørende brug af maskinen tjener også din egen sikkerhed!
- Opbevar altid brugsanvisningen sammen med maskinen. Sørg for at brugsanvisningen følger med maskinen, når den overdrages til andre.
- Hold på maskinen med begge hænder under brug. Sørg altid for at have et solidt fodfæste.

- Forvis dig om, at maskinen er slukket, inden netkablet sættes i netstikket.
- Sidehåndtaget (3) skal altid være monteret, når maskinen er i brug.
- Før altid netkablet bagud i forhold til maskinen.
- Brug beskyttelsesbriller, høreværn og støvmaske under skære- og slibearbejde.
- Brug beskyttelseshandsker og solidt fodtøj.
- Af sikkerhedsgrunde må diamantvinkelsliberen kun benyttes med beskyttelseskærm, beskyttelseshandsker og hjælpehåndtag.
- O-ringen skal altid være monteret på spændeflangeren (9).
- Hullet i skære-/slibeskiven skal passe præcist (uden slup) til centreringskraven på spændeflangeren (9). Der må ikke anvendes reduktionsstykker eller adaptere. Kontrollér før maskinen tændes, at skære-/slibeskiven er rigtigt monteret og kan dreje frit rundt.
- Brug kun skære-/slibeskiver, hvis tilladte omdrejningshastighed er mindst lige så høj som maskinens maksimale omdrejningshastighed uden belastning.
- Overhold producentens instrukser m.h.t. montering og brug af skære-/slibeskiver.
- Nye skære-/slibeskiver skal testes i mindst 30 sekunder, mens maskinen kører med maksimal hastighed uden belastning.
- Beskadigede, ikke runde eller vibrerende skære-/slibeskiver må ikke anvendes.
- Beskyt skære-/slibeskiverne mod stød, slag og fedt.
- Fastspænd arbejdsemnet, så det ikke kan bevæge sig.
- Maskinen må ikke spændes op i en skruetvinge.
- Der skal anvendes støvsuger med stenstøvfiltre, f.eks. Hilti TDA-VC 40/60 støvsuger, når der skæres/slibes i sten.
- Maskinen må kun anvendes til tørskæring/-slibning.
- Der må ikke skæres/slibes i asbestholdige materialer.
- Advarsel: sørg for at undgå skjulte el-kabler, gas- og vandrør. Anvend evt. en metal-detektor til at gennemsege det område, hvor arbejdet skal udføres.
- Ved skæring eller slibning i metal flyver der gnister. Sørg for, at det ikke bringer mennesker i fare. P.g.a. brandrisikoen må der ikke befinde sig brandbare materialer i umiddelbar nærhed af det område, hvor der flyver gnister. Maskinen må ikke anvendes, hvor der er fare for eksplosion.
- Vær opmærksom på skivens omdrejningsretning. Hold altid maskinen således, at gnister og støv flyver væk fra kroppen.
- Advarsel: skære-/slibeskiven fortsætter med at dreje rundt, efter at maskinen er slukket.
- Forsøg ikke på at bremse skære-/slibeskiven ved at udøve sideværts tryk på den, efter at maskinen er slukket.
- Et FI-relæ (30 mA) kan øge brugersikkerheden og anbefales i visse situationer, f.eks. i meget fugtige omgivelser, eller hvis maskinen udsættes for ledende støv.
- Efter strømafbrydelse: sluk for maskinen og træk netstikket ud.
- Sluk altid for maskinen, inden beskyttelseskærmen monteres eller justeres ind i en anden position.
- Ved påsætning af skiver eller indstiksværktøj vær da opmærksom på pilen, som angiver omdrejningsretningen.
- Undgå at bruge forlænger kabler med samledåse, som muliggør samtidig tilslutning af flere maskiner.

DC 125-S diamantvinkelsliber

1 Ventilationshuller	6 Spindel
2 Afbryder	7 Beskyttelsesskærm
3 Sidehåndtag	8 Spændeflange med O-ring
4 Spindel-låseknop	9 Skære-/slibeskive
5 Frigørelsesknop til beskyttelses-skærm	10 Spændemøtrik
	11 Kwik-lock spændemøtrik
	12 Flangemøtriknøgle

Tekniske data:

Nominal spænding:	230 V / 240 V
Nominal strøm:	6,7 A / 6,4 A
Optagen effekt	1400 W
Afgiven effekt	820 W
Netfrekvens:	50 Hz
Omdrejningstal, ubelastet	11000 o/min.
Max. skæreskivediameter	125 mm
Spindel	M14
Startstrømsbegrænsning	●
Elektronisk hastighedsregulering	●
Vægt ca. (uden tilbehør)	1,8 kg
Beskyttelsesklasse	II,  (dobbeltisoleret)

Støj- og vibrationsværdier

(Målt i overensstemmelse med EN 50144)

Typisk støjniveau (A-værdi):

Maskine:	DC 125-S
Lydtryk	88 dB (A)
Lydstyrke	101 dB (A)
Høreværn påbudt!	
Typisk vibrationsniveau:	5,0 m/s ²

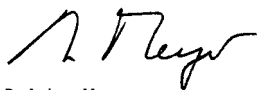
EG konformitetserklæring

Beskrivelse: Diamantvinkelsliber Serienr.: xx/0000001-xx/9999999

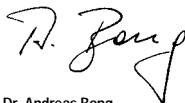
Betegnelse: DC 125-S Konstruktionsår: 1999

Vi påtager os det fulde ansvar for, at dette produkt er i overensstemmelse med følgende direktiver og normer: HD 400, EN 55014-1, EN 55014-2, EN 61000-3-2, EN 61000-3-3 i hht. bestemmelserne i direktiverne 73/23/EWG, 89/336/EWG, 98/37/EG

Hilti Aktiengesellschaft



Dr. Andreas Meyer
Senior Vice President
Business Unit Diamond
December 2000



Dr. Andreas Bong
Head of Development
Business Unit Diamond
December 2000



Høreværn påbudt.



Beskyttelses-
handsker påbudt.



Sikkerhedsbriller
påbudt.



Brug
åndedrætsværn.



Brug
beskyttelsesdragt.



Læs
brugsanvisningen.

Før ibrugtagning

Beskrivelse

DC 125-S er en elektrisk drevet diamantvinkelsliber til professionel brug indenfor byggeri.

Følgende betingelser skal overholdes ved brug af maskinen:

- Maskinen skal tilsluttes vekselstrømsforsyning i overensstemmelse med angivelsen på maskinens typeskilt.
- Maskinen er kun til håndholdt brug.
- Brug kun værktøj, som er beregnet til denne maskine.

Beskyttelsesskærm

Diamantvinkelsliberen må kun anvendes, når beskyttelsesskærmen er monteret. Beskyttelsesskærmen har fire særlige noter, som sikrer, at kun den tilladte skærm og dermed også kun de tilladte slibeskiver kan monteres.

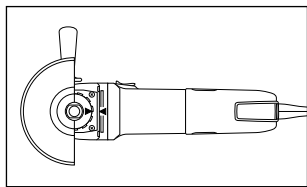
Noterne på den tilhørende beskyttelsesskærm passer til føringsnoten på maskinens spindelhals. Derved forhindres skærmen i at falde ned på slibeskiven.

Beskyttelsesskærmens position kan indstilles alt efter arbejdet.

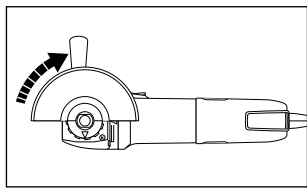
Sørg for, at beskyttelsesskærmens lukkede side altid vender ud mod brugeren.

Beskyttelsesskærmen låses fast via en bajonet-lås.

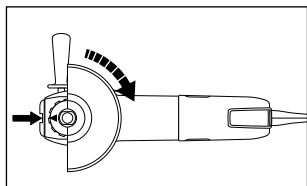
Montering af beskyttelsesskærm



Sæt beskyttelsesskærmen (7) på, således at de to **trekanter** på beskyttelsesskærm og maskine er ud for hinanden.



Pres beskyttelsesskærmen ned over spindelhalsen - imod fjederkraften - og drej, indtil den falder i hak.



Tryk på frigørelsesknappen (5) og justér beskyttelsesskærmen ind i ønsket position.

Afmontering af beskyttelsesskærm

Tryk på frigørelsesknappen (5) og drej beskyttelsesskærmen, således at de to trekanter er ud for hinanden.

Sidehåndtag

Af sikkerhedsgrunde skal sidehåndtaget (3) altid anvendes. Sidehåndtaget (3) kan monteres på højre eller venstre side af maskinen.

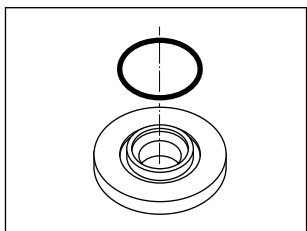
Montering af slibe-/skæreskiver

Brug kun skære-/slibeskiver, hvis tilladte omdrejningshastighed er mindst lige så høj som maskinens maksimale omdrejningshastighed uden belastning.

Monter først spændeflangeren (8) på spindlen (6) (se billedet).

Sæt diamant skære-/slibeskiven på (9).

Skru spændemøtrikken (10) på.



Der sidder en O-ring rundt om centreringsskraven på spændeflangeren (8). Hvis O-ringen er beskadiget eller mangler, skal den altid erstattes, inden spændeflangeren (8) monteres.

Lås spindlen fast ved at trykke på spindel-låseknappen (4).

Spindlen skal stå stille, før der trykkes på spindel-låseknappen (4).

Stram spændemøtrikken (10) med flangemøtriknøglen (12).

Kontrollér, at slibeskiven kan dreje frit rundt, inden maskinen startes.

Test af nye skære-/slibeskiver: se «Ibrugtagning».

Bemærk:

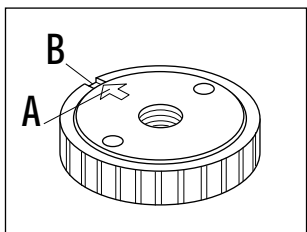
Netspændingen skal stemme overens med angivelsen på maskinens typeskilt. 230 V maskiner kan tilsluttes 220 V.

Kwick-lock spændemøtrik (tilbehør)

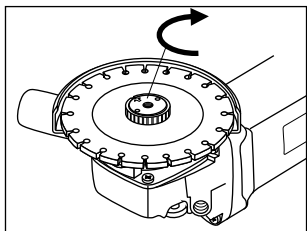
Hilti Kwick-lock spændemøtrik kan anvendes til at montere skære-/slibeskiver. Kwick-lock møtrikken (11) anvendes i stedet for standard spændemøtrikken (19). Kwick-lock møtrikken gør, at man kan skifte skære-/slibeskiver uden brug af værktøj.

OBS: Kwick-lock møtrikken kan ikke anvendes til slibekopper, børster, skiver med gummibagside og diamant slibekopper.

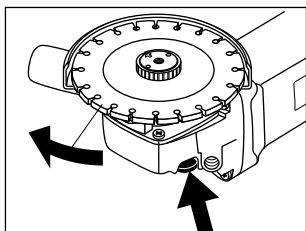
Rengør spændeflangeren (8) og Kwick-lock møtrikken (11).



Kontroller Kwick-lock møtrikken før monteringen: pilen (A) på oversiden skal befinde sig indenfor indexmærket (B). Hvis Kwick-lock møtrikken strammes, når pilen er udenfor indexmærket, kan Kwick-lock møtrikken ikke længere åbnes med håndkraft. I så fald kan man løsne Kwick-lock møtrikken med en flangemøtriknøgle. Anvend aldrig rørtang.



Montering af slibeskive: monter den rengjorte spændeflange (8) på spindlen, sæt derefter slibeskiven (9) på (se billedet). Skru Kwick-lock møtrikken på som vist på billedet (skriften er synlig, når møtrikken er skruet på), indtil den ligger an mod slibeskiven. Lås spindlen fast ved at trykke på spindel-låseknappen (4).



Drej slibeskiven kraftigt med hånden med uret som vist på billedet, indtil Kwick-lock møtrikken er skruet fast.

Løsning af skiven: Løsn Kwick-lock møtrikken med hånden ved at dreje den rillede ring mod uret. Hvis Kwick-lock møtrikken ikke kan løsnes med håndkraft, kan man løsne den med en flangemøtriknøgle. Anvend aldrig rørtang.

Ibrugtagning

Vigtigt

Netspændingen skal stemme overens med angivelsen på maskinens typeskilt. 230 V maskiner kan tilsluttes 220 V. Maskinen er dobbeltisoleret og må ikke jordes.

Tænd:	Skub afbryderen (2) fremad.
Sluk:	Slip afbryderen (2).
Fastlåsning af afbryder:	Skub afbryderen (2) fremad og tryk afbryderens forreste del ned
Sluk:	Tryk den bagerste del af afbryderen (2) ned. Afbryderen går tilbage til OFF stilling.

Maskiner med fastlåsning af afbryder

Test nye skære-/slibeskiver ved at lade maskinen køre i mindst 30 sekunder uden belastning.

Hvis skiven vibrerer, må den ikke anvendes.

Beskyt skiverne mod slag, stød og fedt.

Elektronisk styring

Startstrømsbegrænsning

Maskinens startstrøm er flere gange højere end den nominelle strøm.

Den elektroniske startstrømsbegrænsning reducerer startstrømmen så meget, at net-sikringen ikke springer. Derved sikres endvidere, at maskinen starter blødt uden ryk.

Elektronisk hastighedsregulering

Den elektroniske hastighedsregulering sikrer, at omdrejningstallet stort set er konstant, både når maskinen er belastet og ubelastet. Skiven drejer derfor rundt med stort set konstant hastighed, hvilket sikrer optimal skæring/slibning.

Maskinbeskyttelse

Temperaturafhængig motorbeskyttelse

Den temperaturafhængige motorbeskyttelse overvåger strømoftagelsen samt motortemperaturen og beskytter således maskinen mod overophedning.

Overbelastes motoren under brug af maskinen, standser motoren, og den starter først igen, når anpresningstrykket på skiven mindskes.

Der kan ikke angives nogen bestemt værdi for den tilladte overbelastning af maskinen, idet den til enhver tid afhænger af motortemperaturen.

Hvis maskinen overbelastes, slip da trykket på skiven og lad maskinen løbe uden belastning i ca. 30 sekunder.

Udskiftning af skiver

Tag altid stikket ud af stikkontakten, før der foretages indgreb på maskinen!

Slibe-/skæreskiver:

Lås slibespindlen fast ved at trykke på spindel-låseknappen (4).

Spindlen skal stå stille, før der trykkes på spindel-låseknappen (4).

Løsn spændemøtrikken (10) med flangemøtriknøglen.

Rengør slibeskiven, spændeflangeren (8) og spændemøtrikken (10).

Tilladte skiver

Anvend kun slibe-/skæreskiver, som er tilladt til et omdrejningstal på mindst 11000 o/min. Anvend kun glasfiberarmerede slibe- eller skæreskiver eller diamant skæreskiver, som er godkendt til en periferihastighed på 80 m/sek.

Type	Ø max.	Omdrejningstal max.	Periferihastighed max
Diamant tørs-kæreskiver	125 mm	11 000 o/min.	80 m/sek.
Diamant slibekopper	125 mm	11 000 o/min.	80 m/sek.
Glasfiberarmerede slibe-/skæreskiver, limet med kunstharpiks	125 mm	11 000 o/min.	80 m/sek.

Check altid tilladt periferihastighed/omdrejningstal på skivens etiket.

Arbejdsvejledning

Spænd emnet fast, hvis dets egenvægt ikke får det til at ligge stabilt.

Udøv ikke så meget tryk på maskinen, at skiven standser.

Læg et jævnt tryk på maskinen og før den stille og roligt frem.

Skæring

■ Brug Hilti DC-D diamant skæreskiver til skærearbejder i beton og hård sten.

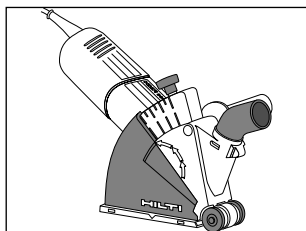
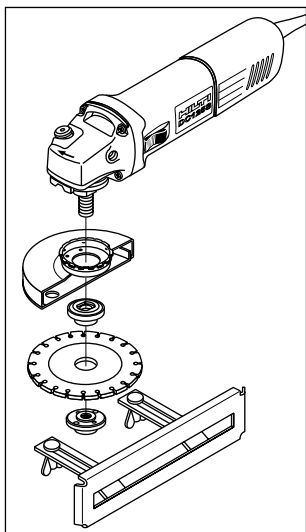
■ Undgå at tippe diamantvinkelsliberen væk fra skærefladen.

■ Skæreskiven skal have en ren skærekant.

■ Skær ikke i asbestholdige materialer.

■ Ved skæring i sten skal der anvendes en føringsskinne (med udsugning) for at forhindre diamantvinkelsliberen i at springe væk fra skærefladen.

■ Brug altid støvmaske under arbejdet.



■ Generelt anbefales det at anvende Hilti DC 125 EX eller DG støvsugningsskærm med en passende Hilti støvsuger, når der skæres eller slibes i beton eller sten. Det øger brugersikkerheden samt maskinens og skivernes levetid.

Når der skæres i særligt hårde materialer som f.eks. beton med et højt kiselindhold, kan diamant tørskæreskiven blive overophedet og tage skade. Dette ses klart på den ring af gnister, der omkranser skiven under skæring.

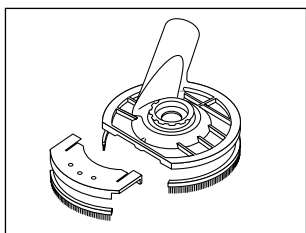
I så fald skal skærearbejdet afbrydes, og diamant skæreskiven skal køles af ved at lade maskinen køre et øjeblik uden belastning.

Hvis skærekapaciteten falder, kan det være tegn på, at diamantsegmenterne er blevet sløve (polerede).

Skiven kan skærpes ved at lave et snit i slibende materiale (Hilti skærpeklovs eller slibende kalksandsten).

Slibning

Maskinen er i begrænset omfang egnet til slibning af mineralske materialer med diamant slibekopper.



Den må kun bruges til dette formål, når den er udstyret med passende støvsugningsskærm og støvsuger.

Grovslibning

Den bedste virkning opnås ved at holde slibeskiven i en vinkel på 30 - 40° i forhold til slibefladen.

Når der skæres eller slibes i metal, må der af hensyn til brandrisikoen ikke forefindes brandbare materialer indenfor det område, hvor der flyver gnister.

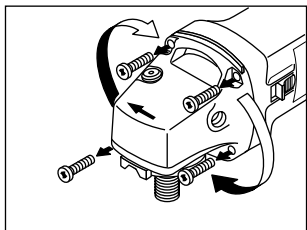
Brug **aldrig** skæreskiver til slibning.

Indstilling af gearhus

Træk netstikket ud. Rengør diamantvinkelsliberen.

For at man kan arbejde sikkert og bekvemt (med afbryderen pegende opad) kan gearhuset indstilles i 4 positioner (med 90° interval).

Eksempel: Skæring med DC-D diamantskæreskive.



Skru de fire skruer ud. Drej gearhuset 90° uden at trække det væk fra motorhuset. Sæt skruerne forsigtigt i igen og stram dem omhyggeligt. Skru sidehåndtaget (3) på gevindet.

Vedligeholdelse

Tag altid stikket ud af stikkontakten, før der foretages indgreb på maskinen!

Hold altid ventilationshullerne på motorhuset rene og utilstoppede. Fjern støv fra motoren ved at blæse motoren igennem regelmæssigt – gerne med trykluft - (ca. hver fjerde uge).

Der kan samle sig elektrisk ledende støv inde i maskinen, når den bruges under ekstreme forhold til arbejde i metal. Dette kan nedsætte effektiviteten af maskinens elektriske isolering. I så fald anbefales det at bruge et stationært støvsugersystem, at blæse støv ud af ventilationshullerne hyppigt samt tilslutte et FI relæ.

Maskinen er produceret og testet omhyggeligt. Hvis det alligevel bliver nødvendigt at reparere den, bør det ske på Hilti's værksted. Reparationer må kun udføres af el-faglærte.

Kullene er selvafbrydende. Maskinen stopper automatisk, når det er tid til at udskifte kullene. Brug kun originale Hilti kul.

Maskinen kræver ingen yderligere vedligeholdelse.

Statik

Riller i bærende vægge skal leve op til bestemmelserne i 1. del af DIN 1053 normen eller andre nationale bestemmelser og direktiver.

Det er af afgørende betydning, at disse regler overholdes. Før skærearbejdet udføres, skal den rådgivende ingeniør, arkitekten eller den ansvarlige for byggeprojektet spørges til råds.

Miljø

Maskine, tilbehør og emballage skal bortskaffes på en miljømæssig forsvarlig måde. Denne brugsanvisning er trykt på ubleget genbrugspapir.

Plastikdelene er markeret, så de lettere kan sorteres til genbrug.

Kasserede DC 125S maskiner kan indleveres i alle Hilti butikker.

Tilbehør

- Kwick-lock spændemøtrik
- Beskyttelseskærm med føringsskinne
- DC 125-EX eller DC 125-DG støvskærm
- DC-D diamant skæreskive
- Hilti støvsuger

Hilti skiver og børster

Diamant skæreskiver	Standard brug	Lejlighedsvis brug
DC- D 125 C1 (beton)	●	
DC- D 125 C2 (hård sten)	●	
DC- D 125 M1 (murværk)	●	
DC- D 125 M2 (hårde mursten, klinker, fliser)	●	
DC- D 125 U10 (universal)	●	
DC- D 125 T10 (fliser, keramiske materialer)	●	

Diamant slibekopper	Standard brug	Lejlighedsvis brug
DC-CW 125 C1		●
DC-CW 125 A1		●
DC-CW 125 D1		●

Trådbørster	Standard brug	Lejlighedsvis brug
AWB	●	

Garantie

Hilti garanterer for, at den leverede maskine ikke er behæftet med materiale- eller fabriktionsfejl. Denne garanti gælder under forudsætning af, at maskinens anvendelse, håndtering, vedligeholdelse og rengøring følger Hiltis brugsanvisning, at eventuelle garantikrav gøres gældende inden 12 måneder fra salgsdatoen samt at der kun anvendes Hilti originale forbrugsmaterialer, tilbehør og reservedele sammen med maskinen.

Denne garanti omfatter gratis reparation eller erstatning af defekte dele. Garantien gælder ikke for forstyrrelser, der er foreårsaget af normalt slid.

Yderligere krav omfattes ikke af garantien, med mindre nationale bestemmelser foreskriver noget andet. Hilti hæfter ikke for direkte eller indirekte fejl eller følgeskader, tab eller omkostninger i forbindelse med anvendelse af eller på grund af manglende mulighed for at anvende værktøjet til noget som helst formål.

I forbindelse med reparation eller udskiftning af maskinen og/eller dele deraf, forudsættes det, at maskinen og/eller de pågældende dele indsendes til Hilti umiddelbart efter, at skaden er påvist.

Nærværende garanti omhandler samtlige garantiforpligtelser fra Hilti's side og erstatter alle tidligere eller samtidige garantibestemmelser, såvel skriftlige som mundtlige.

**Anvend aldrig produktet anderledes,
end denne brugsanvisning foreskriver**



Hilti Corporation
FL-9494 Schaan
Principality of Liechtenstein

www.hilti.com