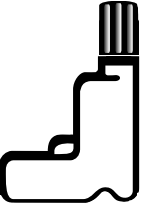



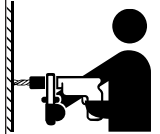

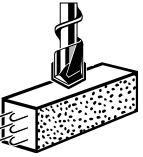

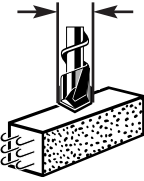

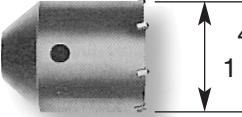
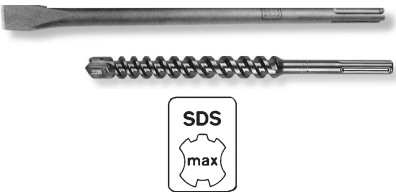
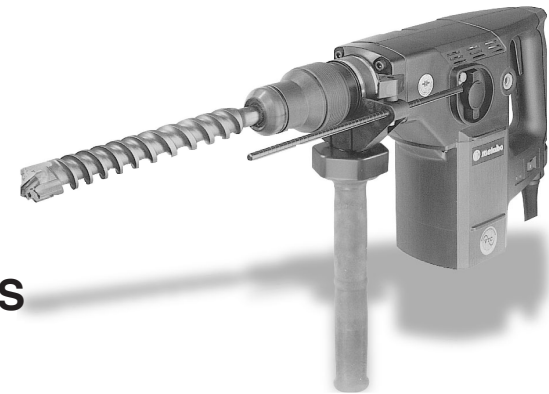
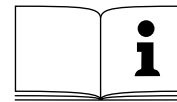
 <p>P1 = 1100 W P2 = 660 W</p> 	 <p>6,2 kg (13,7 lbs)</p>
  <p>105 - 275 min⁻¹ (rpm)</p>	  <p>105 - 275 min⁻¹ (rpm)</p>
  <p>1000 - 2600 min⁻¹ (bpm)</p>	  <p>max. 45 mm (1 25/32")</p>
 <p>40 - 100 mm 1 9/16" - 3 15/16"</p>	 <p>SDS max</p>

 **metabo**



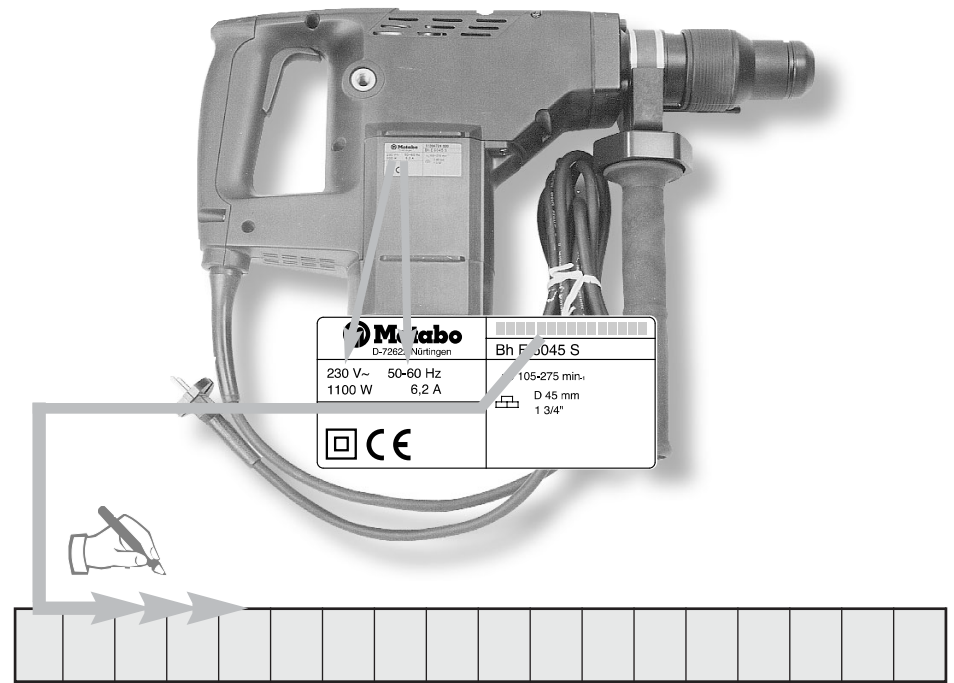
Bh E 6045 S



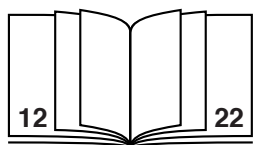
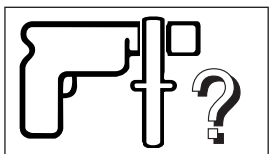
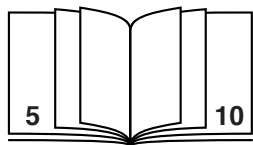
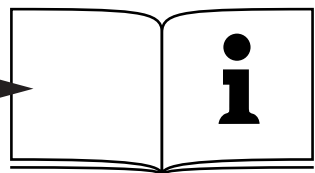
Ⓚ Betjeningsvejledning

Metabowerke GmbH & Co.
Postfach 1229
D - 72602 Nürtingen

CE 
Jürgen Kusserow
Geschäftsleitung



Ⓚ Leveringsomfang



DK Giv agt!

Læs først vedlagte sikkerhedshenvisning (rødt hefte) og brugsanvisning ordentligt igennem! Kun derved er De i stand til at lære maskinen og dennes brug at kende, og derved undgå fejlbetjening og farlige situationer.

DK Korrekt anvendelse: Bh E 6045 S er egnet til mejsling og boring i beton, sten o.l.

For skader der er opstået ved ukorrekt brug hæfter alene brugeren. Generelt anerkendte sikkerhedsbestemmelser og vedlagte sikkerhedshenvisninger skal overholdes.

DK Reparation af el-værktøj må kun foretages af fagfolk!

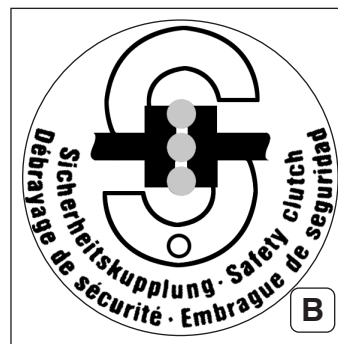
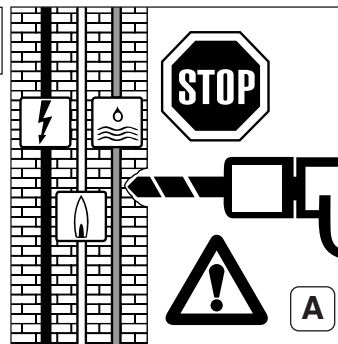
Metabo-elværktøjer, der skal repareres, kan indsendes til en af de adresser, der står på reservedelslisten. Beskriv venligst den konstaterede fejl ved indsendelsen.

DK CE Konformitetserklæring. Vi erklærer under almindeligt ansvar at dette produkt er i overensstemmelse med følgende normer:

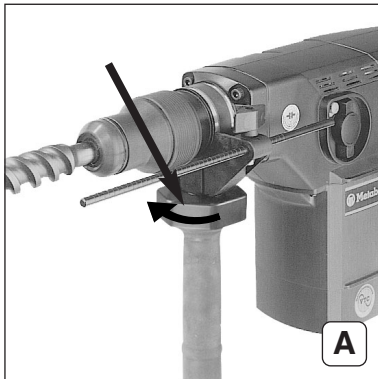
EN 50144, EN 55014, EN 55104, EN 61000-3-2, EN 61000-3-3
i henhold til bestemmelserne i direktiverne 73/23/EØF, 89/392/EØF, 89/336/EØF

DK Støjmission og vibration

Værktøjets A-vægtede lydtrykniveau er typisk: 92 dB (A).
Lydeffekt niveau = 105 dB (A). Brug høreværn!
Det vægtede accelerationsniveau 9 m/s².



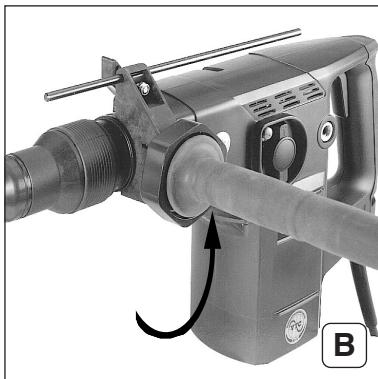
- Ⓚ A: Var opmærksom på gas -, el- og vandledninger under arbejdet!
- Ⓚ B: Metabo sikkerhedskobling. Når sikkerhedskoblingen reagerer, skal maskinen slukkes øjeblikkeligt.



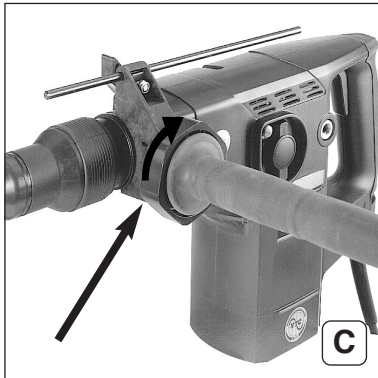
A

- DK **Indstilling af støttegreb (A-F)**
A: Når sekskantringen løsnes, kan
B: støttegrebet drejes.
C: Spænd sekskantringen fast igen.

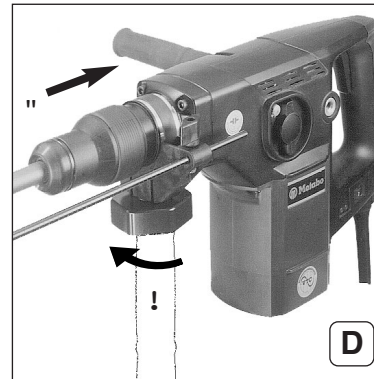
- DK Anvend af sikkerhedsgrunde altid det medleverede støttegreb.



B

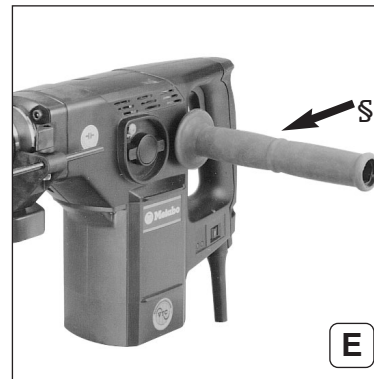


C

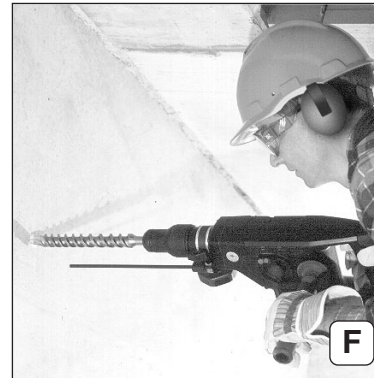


D

- DK **D-F:** Til specielle formål (f.eks. F:) kan støttegrebet skrues af (⌚) og anbringes på højre (") eller venstre (§) side af maskinen.



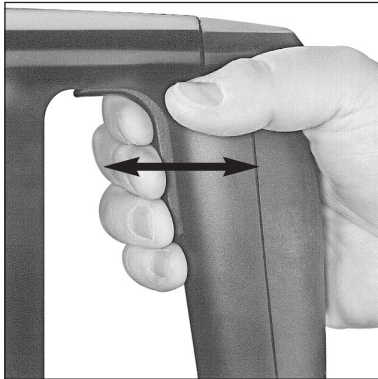
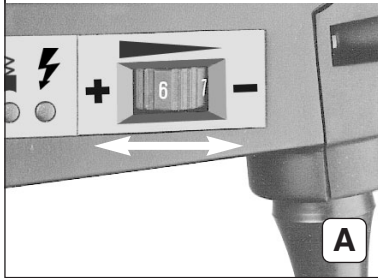
E



F

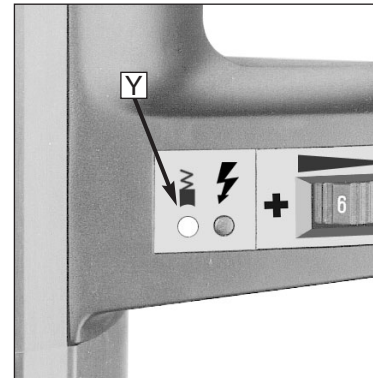
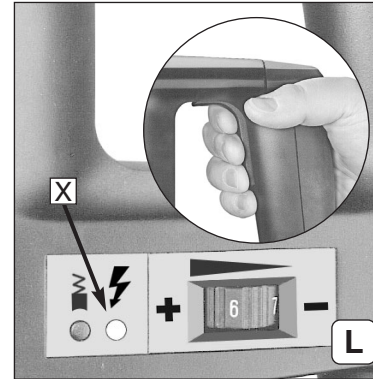
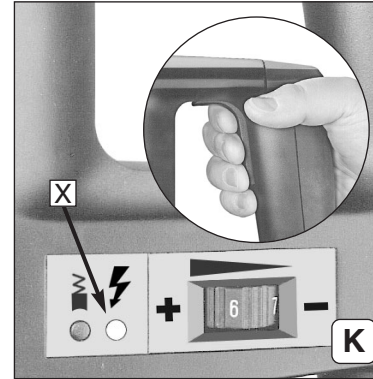


1 2 3 4 5 6 7
105 120 135 155 180 230 275



Betjening af maskinen

- A:** Stillehjul til valg af det omdrejningstal
B: Tænd/sluk for maskinen ved at trykke på afbryderen.

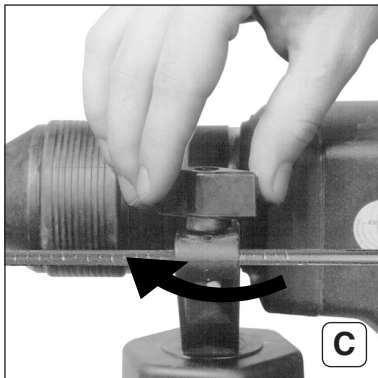
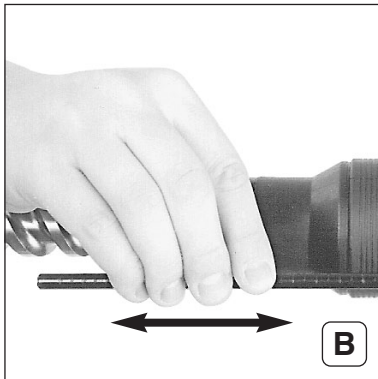
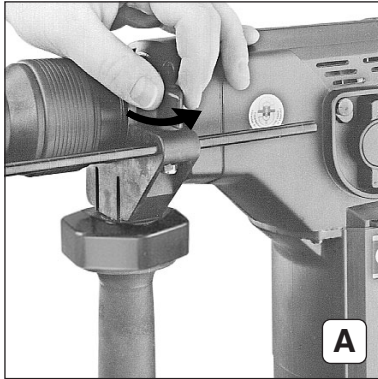


Betydning af lysdioder (K-M)

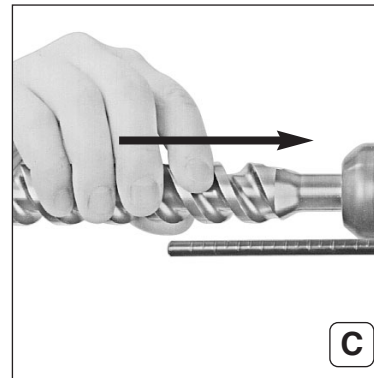
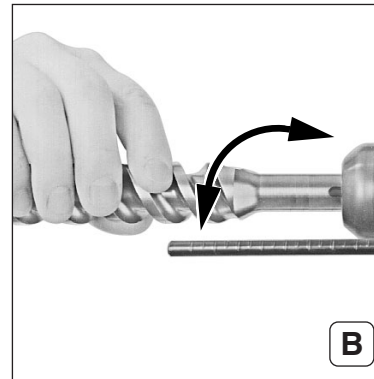
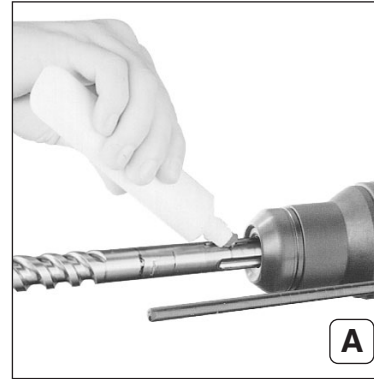
- K:** Tryk på afbryderen, LED "X" lyser, maskinen kører.
L: Tryk på afbryderen. Hvis LED "X" lyser, selv om motoren står stille, har maskinen en defekt.



- M:** Når LED "Y" lyser, skal kulbørsterne udskiftes senest efter 8 driftstimer.

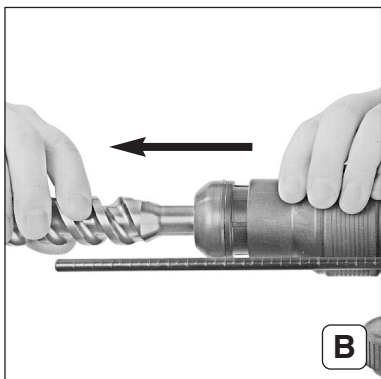
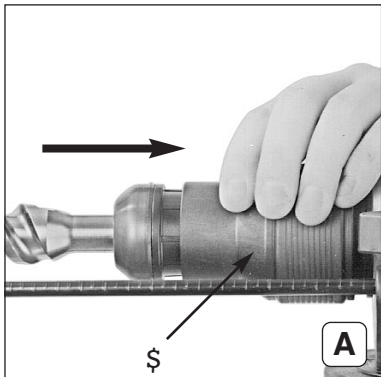


DK Boreddybeanslag (A-C)
A: Løsn vingskruen. Nu kan boreddybeanslaget indstilles (**B**). Spænd vingskruen fast igen (**C**).

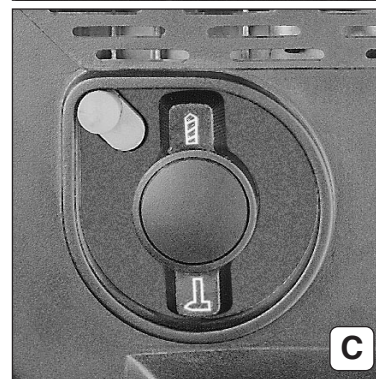
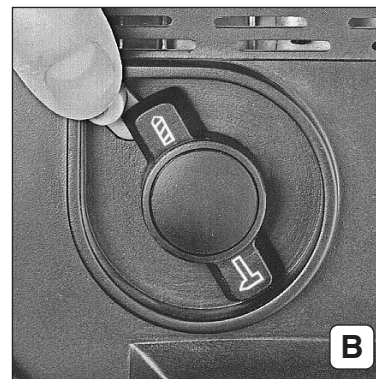
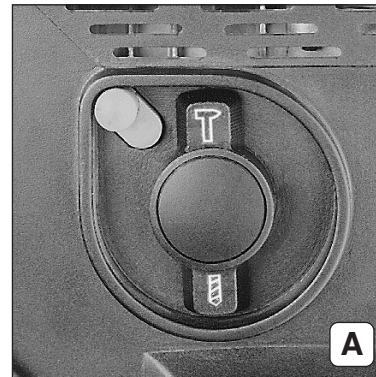


DK Isætning af værktøjet (A-C)
A: Smør værktøjsskftet med fedt (medfølger)
B-C: Stik værktøjet i og drej det, indtil det kan skubbes ind, så det går i indgreb.



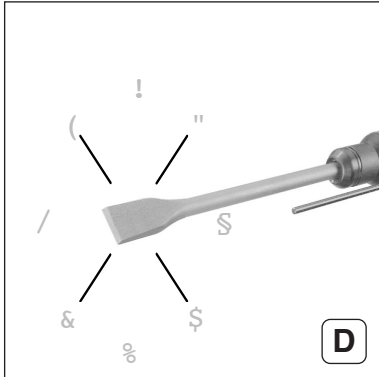


Ⓚ Udtagning af værktøjet (A–B)
A: Træk arreteringsmuffen (§) tilbage
B: Tag værktøjet ud



Ⓚ Driftsmådekontakt (A–F)
A: Position »mejsle«
B: Tryk spærren ind for at skifte om
C: Position »bore«





- Ⓚ **D:** Mejslen kan spærres i 8 positioner, Stil dertil
E: Stil omstilleren i mellemstilling og drej mejslen til den ønskede position.
F: stil omskifteren tilbage til position »mejsle«

