

DD 130



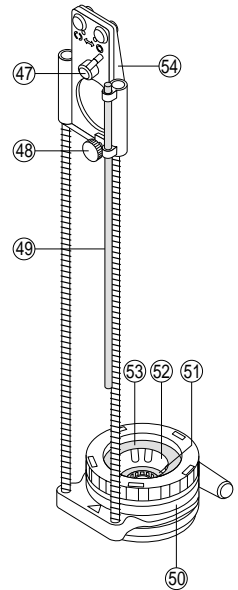
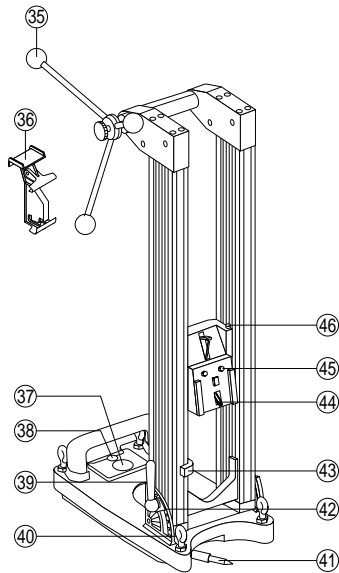
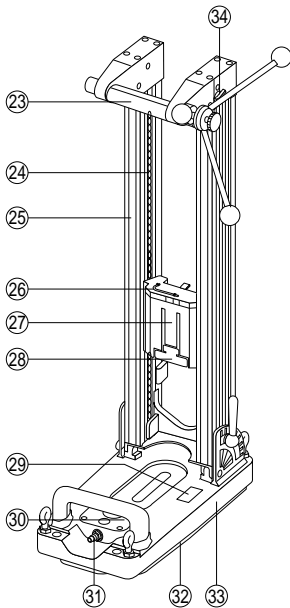
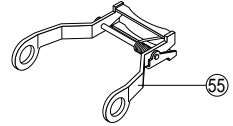
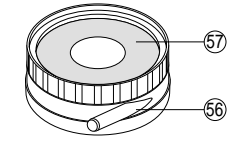
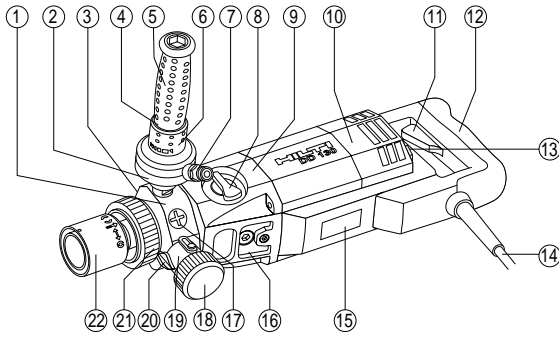
Brugsanvisning

13-23

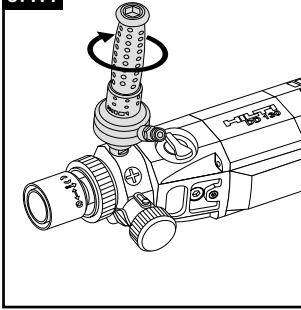


372455

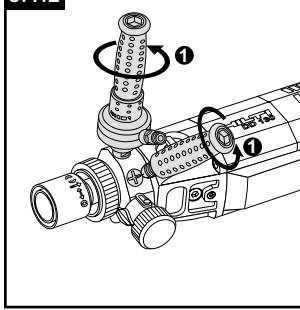
HILTI



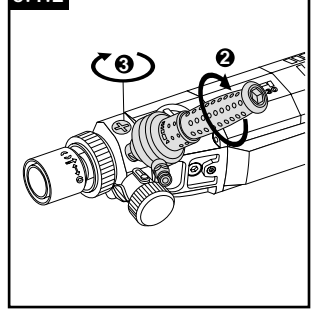
6.1.1



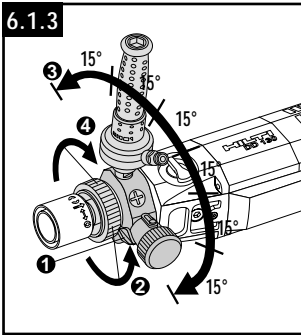
6.1.2



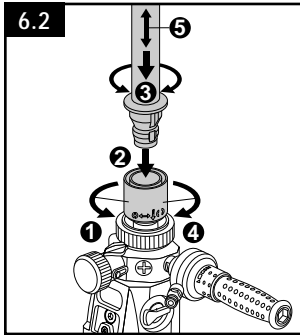
6.1.2



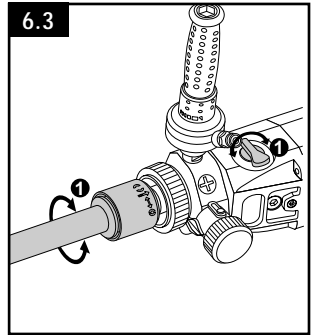
6.1.3



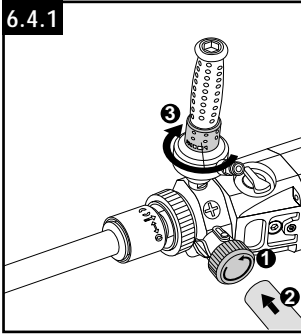
6.2



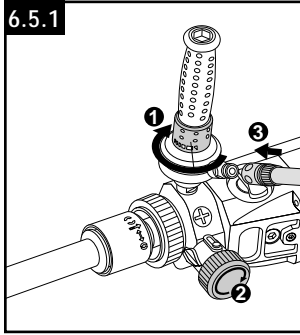
6.3



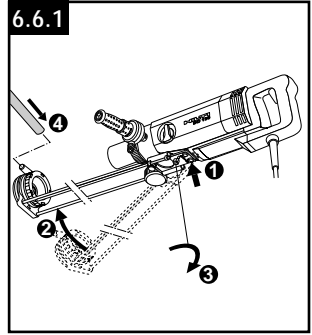
6.4.1



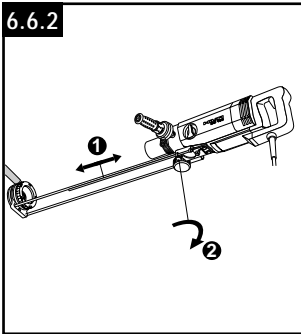
6.5.1



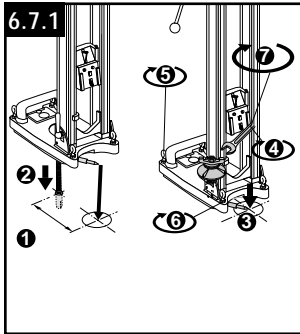
6.6.1



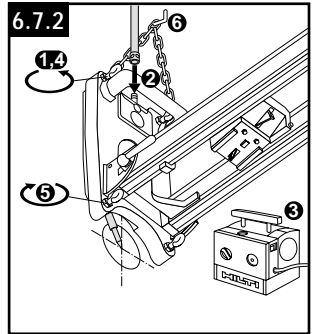
6.6.2

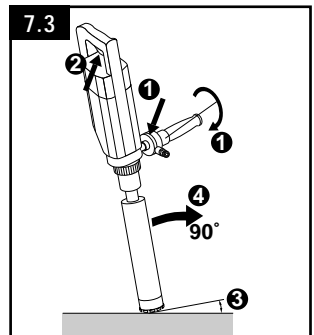
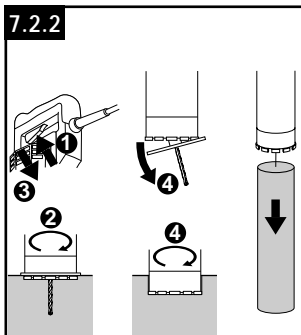
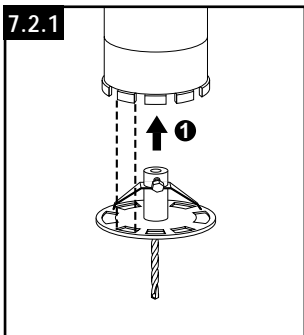
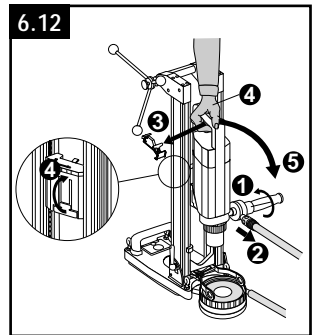
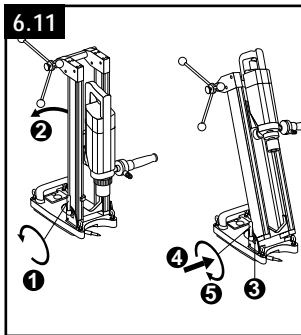
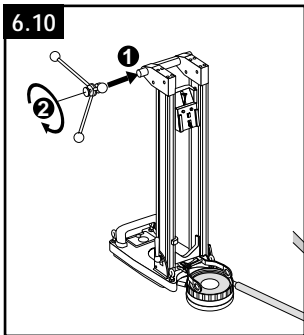
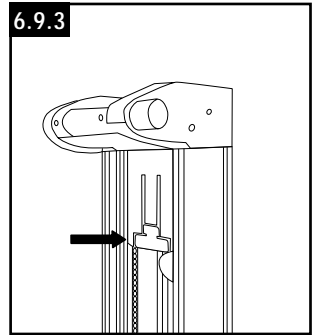
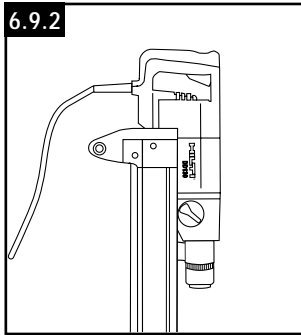
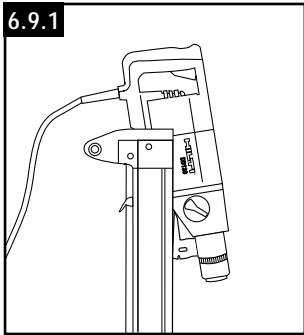
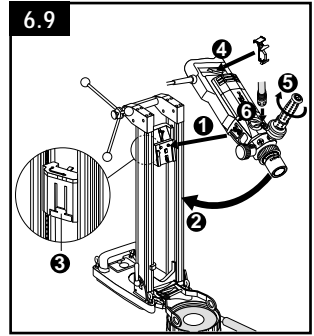
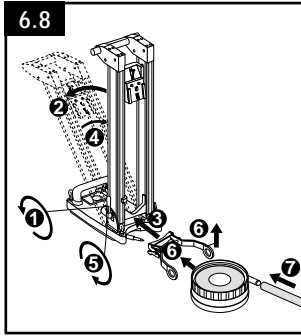
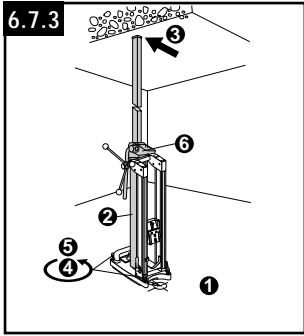


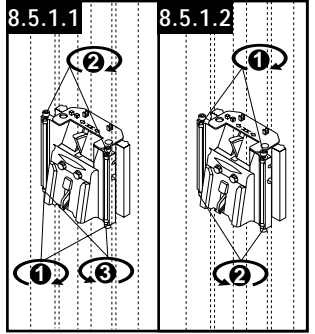
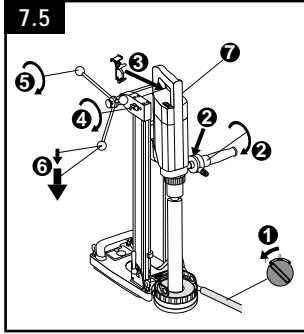
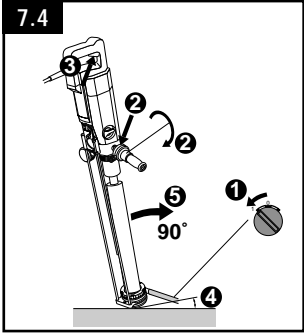
6.7.1



6.7.2







DD 130 Diamantboremaskine

Læs brugsanvisningen nøje, inden maskinen tages i brug første gang.

Opbevar altid brugsanvisningen sammen med maskinen.

Sørg for at brugsanvisningen altid følger med ved overdragelse af maskinen til andre.

Komponenter, DD 130 **1**

Diamantboremaskine

- ① Vandhoved / sugehoved
- ② Indikator for vandgennemstrømning
- ③ Niveauindikator
- ④ Skruetrækker (sidehåndtag)
- ⑤ Sidehåndtag
- ⑥ Vandregulering
- ⑦ Vandslangetilslutning
- ⑧ Gearvælger
- ⑨ Gearhus
- ⑩ Motor
- ⑪ Tænd-/sluk-knap
- ⑫ Greb
- ⑬ Overbelastningsindikator
- ⑭ Netkabel med fejlstrømsrelæ (PRCD)
- ⑮ Mærkeplade
- ⑯ Hurtigkobling
- ⑰ Skruerprop (vandhoved/sugehoved)
- ⑱ Dæksel (vandhoved/sugehoved)
- ⑲ Tilslutning, vandudsugning
- ⑳ Lås, vandhoved
- ㉑ Låsering (vandhoved / sugehoved)
- ㉒ Borepatron

Borestativ

- ㉓ Greb
- ㉔ Kæde
- ㉕ Søjler
- ㉖ Unbraconøgle
- ㉗ Slæde
- ㉘ Udløsergreb
- ㉙ Mærkeplade
- ㉚ Udløsningsventil, vakuum

- ㉛ Vakuumtilslutning
- ㉜ Vakuumtætning
- ㉝ Bundplade
- ㉞ Kædestop
- ㉟ Håndhjul
- ㊱ Kontaktlås
- ㊲ Vakuummeter
- ㊳ Libelle
- ㊴ Justeringshåndtag
- ㊵ Niveaujusteringsskrue
- ㊶ Indikator af hulcentrum
- ㊷ Gradinddeling
- ㊸ Dybdestop
- ㊹ Låsemekanisme
- ㊺ Monteringsstifter (hurtigkobling)
- ㊻ Kædespænder

Vandopsamler, håndholdt

- ㊼ Låseknap
- ㊽ Spændeskruer
- ㊾ Dybdestop
- ㊿ Vandopsamler
- ① Centreringsring
- ② Centreringsrings adapter
- ③ Tætning
- ④ Montageplade

Vandopsamler, borestativ

- ⑤ Holder
- ⑥ Vandopsamler
- ⑦ Tætning

Indholdsfortegnelse	Side
1. Generel information	14
2. Beskrivelse	14
3. Værktøj og tilbehør	14
4. Tekniske data	15
5. Sikkerhedsforskrifter	15
6. Ibrugtagning	17
7. Betjening	20
8. Rengøring og vedligeholdelse	21
9. Fejlsøgning	22
10. Bortskaffelse	23
11. Garanti	23
12. EU-Konformitetserklæring	Se omslag

1. Generel information

1.1 Indikation af fare -FORSIGTIG-

En potentielt farlig situation, der kan forårsage mindre personskade eller materiel skade, hvis de angivne sikkerhedsforskrifter ikke overholdes.

1.2 Symboler

Advarselssymboler

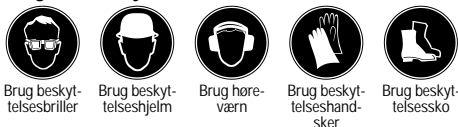


Generel fare

Advarsel:
farlig elektrisk
spænding

Advarsel:
varm
overflade

Obligatoriske symboler



Brug beskyt-
telsesbriller

Brug beskyt-
telseshjelm

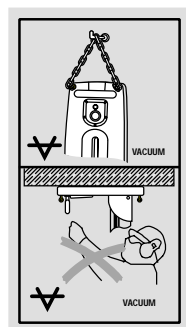
Brug høre-
værn

Brug beskyt-
telseshand-
sker

Brug beskyt-
telsessko

Symboler

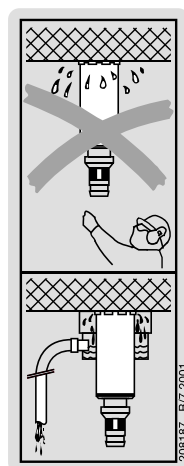
På borestativet



Overdel
Ved horisontalboring med
vakuumbefæstigelse må bore-
stativet ikke anvendes uden at
være ekstra sikret/fastspændt

Bund
Ved boring over hovedet med
borestativ skal dette fastgøres
med ankre eller understøttes
med teleskopstøtte.

På boremaskinen



Brug af vandopsamlings-
systemet i forbindelse med en
vandsuger er obligatorisk, når
der arbejdes over hovedet på
lofter.

Placering af identifikationsoplysninger på maskinen
Typebetegnelse og serienummer findes på maskinens mærkeplade. Skriv disse oplysninger i brugsanvisningen og henvis til disse, når De henvender Dem til vores kundeservice eller værksted.

Type: _____ DD 130 _____

Serienummer: _____

2. Beskrivelse

DD 130 er en eldrevne diamantboremaskine beregnet til at anvendes håndholdt eller monteret på et borestativ. Den er egnet til våd- og tørboring.

Leverede komponenter

De leverede komponenter er: diamantboremaskine og brugsanvisning.

3. Tilbehør

Betegnelse	Vare-nr.
Vakuumpumpe	47034
Teleskopstøtte	9870
Vandopsamler, håndholdt brug	370462
Vandopsamler, til borestativ	370460
Borestativ	370461
Hjul, komplet	232228
DD-CS M12S-SM hurtigspindel	251830
DD-CN SML spændemøtrik	251834

1 Disse tal henviser til de tilsvarende illustrationer på omslaget. Hold omslaget opslået, når brugsanvisningen læses igennem.

I denne brugsanvisning bliver DD 130 diamantboremaskine efterfølgende benævnt "maskinen".

4. Tekniske data

Nominal spænding:*	110 V	120 V	220 V	230 V	240 V
Nominal effekt:	1700 W	1800 W	1900 W	1900 W	1900 W
Nominal mærkestrøm:*	16 A	15 A	9,1 A	8,7 A	8,3 A
Frekvens:	50/60 Hz	50/60 Hz	50/60 Hz	50/60 Hz	50/60 Hz
Nominal hastighed, ubelastet	780 o/min.				
1. gear	1400 o/min.				
2. gear	2600 o/min.				
3. gear	(skift kun gear når maskinen ikke roterer)				
Max. tilladte tryk i vandledning:	6 bar (i tilfælde af højere vandtryk, skal der anvendes en trykreduktionsventil på byggepladsen)				
Dimensioner (LxBxH):	515x114x170 mm				
Vægt (grundmaskinen):	ca. 7,1 kg				
Radio- og TV-støjdæmpet:	ifølge EN 55014-1				
Beskyttelsesklasse:	ifølge EN 55014-2				
Beskyttelsesklasse EN 50144 / IEC 60745:	Beskyttelsesklasse I (jordforbundet)				
Boreddybde:	max. 430 mm (730 mm med forlænger)				

Støj- og vibrationsinformation (i henhold til EN 50 144):

Værktøjets støjniveau (A-værdien) er normalt som følger:

Lydstyrkeniveau (L_{WA}): 102 dB (A)

Lydtryksniveau (L_{pA}): 89 dB (A)

Bær høreværn!

Typisk målt vibrationsniveau ved håndtag: < 2,5 m/s²

Brugerinformation i henhold til EN 6100-3-11:

At tænde for maskinen kan forårsage et kort fald i spændingen. I tilfælde af uregelmæssigheder i tilslutningsnettet kan dette forårsage forstyrrelser i andre maskiner eller udstyr. Har tilslutningsnettet en impedans på < 0,15 ohm vil der dog næppe opstå sådanne forstyrrelser.

* Maskinen findes i forskellige versioner beregnet til forskellig nominal spænding. Orienter Dem på maskinens mærkeplade mht. nominal spænding og nominal mærkestrøm.

Vi forbeholder os ret til tekniske ændringer.

5. Sikkerhedsforskrifter

5.1 Generelle sikkerhedshenvisninger

Udover de sikkerhedsforskrifter, som findes i de enkelte afsnit i denne brugsanvisning, skal følgende punkter altid strengt overholdes.

5.2 Korrekt brug

DD 130 er beregnet til gennemboring og boring af ikke gennemgående huller (bundhul) i mineralske materialer.

Applikationer:

Med/uden borestativ	Diameter på borekrone		Boreretning
Hånd-heldt / tør	Med støvudsugning	12–162 mm dia.	Alle retninger
Hånd-heldt / våd	Uden vandopsamler	12– 62 mm dia.	Ikke opad
Hånd-heldt / våd	Med vandopsamler	12– 62 mm dia.	Alle retninger
Borestativ / våd	Uden vandopsamler	12–152 mm dia.	Ikke opad
Borestativ / våd	Med vandopsamler	12–132 mm dia.	Alle retninger

Når der bores i opadgående retning, skal der tilsluttes en vandsuger til vandopsamleren.

5.3 Undgå forkert brug



- Horizontal boring med vakuumbefæstigelse er kun tilladt, når borestativet er ekstra sikret/fastspændt. Borestativet må kun benyttes til boring over hovedet, hvis det er fastgjort med ankre eller med teleskopstøtte.
 - Det er ikke tilladt at bore i materialer, der indeholder asbest.
 - Det er ikke tilladt at ændre eller manipulere på maskinen.
 - For at undgå personskade, bør der kun anvendes originalt Hilti tilbehør og udstyr.
- Overhold anvisningerne i brugsanvisningen med hensyn til rengøring og vedligeholdelse.

5.4 Aktuelt teknisk niveau

- Maskinen er udviklet, så den svarer til mest moderne teknik.
- Der kan opstå farlige situationer ved anvendelse af maskine og tilhørende udstyr, hvis den anvendes af personer, der ikke er blevet undervist i dens brug, eller hvis den ikke anvendes korrekt i henhold til forskrifterne i denne brugsanvisning.

5.5 Indretning af arbejdspladsen



- Undgå løst hængende tøj, hår eller smykker, som kan sætte sig fast i maskinens bevægelige dele.
- Arbejd på et sikkert underlag og anvend sko med skridsikre sål.
- Arbejd ikke fra en stige.
- Undgå at stå i en akavet arbejdsstilling.
- Udsæt ikke maskinen for regn eller sne, og anvend den ikke i våde eller fugtige omgivelser eller, hvor der kan opstå risiko for brand eller eksplosion.
- Sørg for god belysning.
- Objekter, som man kan komme til skade på, bør fjernes fra arbejdsområdet.
- Sørg altid for at elkabel, forlængerkabel og slange holdes bag maskinen under arbejdet.
- Vær opmærksom, så De ikke falder over elkabel, forlængerkabel eller slange.
- Sørg for at holde uvedkommende, især børn, væk fra arbejdsområdet når der arbejdes.
- Vær opmærksom på skjulte elkabler, gas- og vandrør. Kontroller arbejdsområdet, anvend fx en metaldektor. Hvis man fx. ved en fejl kommer til at bore i en ledning, så kan de ydre metaldele på maskinen blive strømførende.
- Undgå fysisk kontakt med jordede dele, som fx. rør og radiatorer.
- Når der bores huller igennem lofter eller gulve ovenfra, skal det kontrolleres, at området nedenunder er frit, så borekernen ikke falder ned og rammer mennesker eller ting.

5.6 Generelle sikkerhedsforanstaltninger

- Maskinen må kun anvendes som foreskrevet og i fejlfri stand.
 - Løse arbejdsemner skal spændes fast.
 - Hold fast i maskinen med begge hænder eller installer den i borestativet.
 - Hold grebene tørre, rene og frie for olie og fedt.
 - Hold altid maskinen under opsyn.
 - Sørg for at der er slukket for maskinen (fjern låsen til tænd-/sluk-knappen) inden PRCD (fejlstrømsrelæ) sættes til.
 - Test fejlstrømsrelæ hver gang inden brug (se 7.1)
 - Undlad at bære maskinen med fingeren på tænd-/sluk-knappen, når netstikket er sat i.
 - Træk netstikket ud, når maskinen ikke er i brug (fx. under en pause i arbejdet), inden vedligeholdelse, rengøring eller når der skal skiftes bor.
 - Når maskinen ikke er i brug skal den opbevares på et tørt, aflåst sted uden for børns rækkevidde.
- Undgå hudkontakt med boreslam.

5.6.1 Mekaniske risici



- Overhold anvisningerne mht. rengøring og vedligeholdelse og udskiftning af bor i god tid.
- Kontroller, at de anvendte bor har rigtig tilslutningsende og at de sættes korrekt og ordentligt fast i borepatronen (se 6.2).
- Anvend altid sidehåndtaget til håndholdt brug. Sørg for at det sidder korrekt og ordentligt fast (se 6.1.1 og 6.1.2).
- Sørg for at vandhovedet/sugehovedet sidder korrekt og ordentligt og at låseringen er fastspændt (se 6.1.3).
- Kontroller, at maskinen sidder sikkert fast ved montage på borestativet (se 6.9).
- Rør ikke ved roterende dele.

5.6.2 Elektriske risici



- Kontroller maskinens tilstand og herunder kabel, forlængerkabel og stik. Anvend ikke maskinen, hvis den er beskadiget eller hvis betjeningsknapperne ikke fungerer fejlfrit.
- Bær aldrig maskinen i kablet.
- Tag fat i stikket og ikke i kablet, når stikket trækkes ud af stikkontakten.
- Udsæt ikke kablet for varme, olie eller skarpe kanter.
- Rør ikke ved kablet, hvis det skulle blive beskadiget under arbejdet. Tag stikket ud af stikkontakten.
- Når der arbejdes udendørs, skal der anvendes forlængerkabler, som er beregnet og tilsvarende mærket til udendørs brug.
- Anvend ikke maskinen, hvis den er beskidt eller våd. Støv eller fugt på overfladen af maskinen gør det svære at holde den og kan i værste fald give elektrisk stød.

5.6.3 Termiske risici



● Boret kan blive varmt under arbejdet. Bær beskyttelseshandsker, når der skal udskiftes bor.

5.7 Krav til brugeren

- Maskinen er beregnet til professionelt brug.
- Maskinen må kun betjenes af autoriseret og uddannet personale. Det samme gælder service og reparation. Dette personale skal være informeret om de mulige risici.
- Bevar koncentrationen under arbejdet. Planlæg arbejdet i forvejen.

5.8 Personligt beskyttelsesudstyr

Brugeren og personer, der opholder sig i nærheden, skal under arbejdet med maskinen bære egnede beskyttelsesbriller, beskyttelseshjelm, høreværn, beskyttelseshandsker og sikkerhedssko.



5.9 Beskyttelsesudstyr

Benyt aldrig maskinen uden beskyttelsesanordningerne:
● Anvend aldrig maskinen uden vandhoved / sugehoved.

- Det er nødvendigt at yderligere sikre borestativets fastgørelse ved horisontal boring med vakuumfastgørelse.
- Borestativet skal fastgøres ved hjælp af et anker eller teleskopstøtte, når der bores over hovedet.
- Det er påkrævet at anvende vandopsamlere sammen med en vandsuger når der udføres vådboring over hovedet.

6. Ibrugtagning

Det er vigtigt, at sikkerhedsforskrifterne i denne brugsanvisning læses og overholdes.

-FORSIGTIG-

Maskinen må ikke være tilsluttet strømmen.



Ved anvendelse af forlængerkabler: Der må kun anvendes kabler godkendt til dette brug og med et tilstrækkeligt tværsnit. Hvis dette ikke overholdes kan kapaciteten dale eller kablet kan blive overophedet. Beskadede forlængerkabler skal udskiftes. De anbefalede kabeltværsnit og max. kabellængder er:

Netspænding	Kabeltværsnit		
	1,5 mm ²	2,0 mm ²	2,5 mm ² 3,5 mm ²
100 V		20 m	40 m
110 V	20 m		40 m
220-230 V	50 m		80 m

	-FORSIGTIG-
	■ Maskinen, diamantbor og borestativet er tungt.
	■ Legemsdele kan komme i klemme.
	■ Bær sikkerhedshjelm, beskyttelseshandsker og sikkerhedssko.

6.1 Sidehåndtag

6.1.1 Montering af sidehåndtag

1. Skru sidehåndtaget fast på værktøjet og spænd det godt fast.

6.1.2 Montering af sidehåndtag i en anden position

1. Fjern bundskruen der hvor sidehåndtaget skal monteres (fx. til venstrehåndede). Grebet i enden af sidehåndtaget kan skrues af og anvendes som skrue-trækker.
2. Skru sidehåndtaget på værktøjet i den ønskede position og spænd det godt fast.
3. Sæt bundskruen i det tomme hul.

6.1.3 Justering af sugehoved / vandhoved (og sidehåndtag)

1. Tryk på låsen til vandhovedet imellem låseringen og vandhovedet / sugehovedet.
2. Låseringen løsnes mellem borepatronen og sidehåndtaget.
3. Drej sidehåndtaget til den ønskede position (15° interval).

- Spænd låseringen godt fast indtil fortanding og låsen til vandhovedet griber ind i hinanden.

6.2 Sætte diamantbor i

-FORSIGTIG-	
	<ul style="list-style-type: none"> ■ Boret kan blive varmt under arbejdet eller ved slibning. ■ Berøring kan give forbrænding på hænderne. ■ Man kan skære sig på den skærende kant (segmentet). ■ Anvend beskyttelseshandsker, når boret skal udskiftes.

Bemærk: Anvend kun originale Hilti diamantbor og tilbehør!





- Åbn borepatronen ved at dreje den mod uret (set forfra).
- Sæt diamantboret i borepatronen.
- Skub diamantboret ind i borepatronen og drej borekronen indtil den falder i hak.
- Luk borepatronen ved dreje den med uret (set forfra).
- Kontroller om boret sidder ordentligt fast ved at forsøge at trække det ud af borepatronen.

6.3 Valg af borehastighed/omdrejningshastighed (indstilling af gear 1-2-3)




-FORSIGTIG-

Skift ikke gear når maskinen kører. Vent til rotationen er fuldstændigt stoppet.

Håndholdt:

	Ø		
	mm	Inch	
	40 - 62 12 - 37	1 5/8" - 2 1/2" 1/2" - 1 1/2"	II III 278663
	122 - 162 67 - 112 12 - 62	4 3/4" - 6 1/2" 2 5/8" - 4 1/4" 1/2" - 2 1/2"	I II III

Borestativ:

	Ø		
	mm	Inch	
	57 - 152 28 - 52 12 - 25	2 1/4" - 6" 1 1/8" - 2" 1/2" - 1"	I II III 278755

- Vælg gear ud fra tabellen på maskinen.
- Drej gearskifteren til den ønskede position og roter samtidigt borekronen.

6.4 Tørboring

6.4.1 Tilslutning af udsugningssystem

- Drej dækslet af vandhovedet / sugehovedet.
- Sæt sugeslangen i udsugningstilslutningen.
- Luk for vandventilen i sidehåndtaget.

6.5 Vådboring, håndholdt

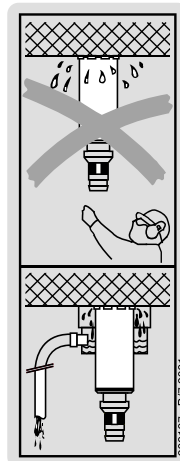
6.5.1 Tilslutte vandforsyning

- Luk for vandventilen i sidehåndtaget.
- Luk dækslet på støvudsugningstilslutningen.
- Tilslut vandslangen ved slangetilslutningen.

6.6 Håndholdt vådboring med vandopsamler

6.6.1 Montering af vandopsamler

Ved anvendelse af vandopsamler kan vandet ledes bort fra boret og derved undgår man at forurene omgivelserne. Det bedste resultat opnås ved også at anvende en vandsuger.



Anvendelse af vandopsamler sammen med en vandsuger er et krav ved boring over hovedet. Placer sidehåndtag og vandhoved / sugehoved således at vandopsamleren kan monteres uden problemer. Centreringsring og tætning skal have en størrelse som passer til diamantborets diameter.

- Vandopsamleren fastgøres på de to monteringsstifter på maskinens underside.
- Sving vandopsamleren opad og fremad.
- Lås vandopsamleren ved at dreje på håndtaget.
- Tilslut en vandsuger forrest på vandopsamleren. Eller lad vandet løbe væk via en tilsluttet slange (ikke tilsluttet ved boring over hovedet).

6.6.2 Justering af dybdestop

1. Indstil dybdestoppet til den ønskede position.
2. Fiksér dybdestoppet med spændeskruen.

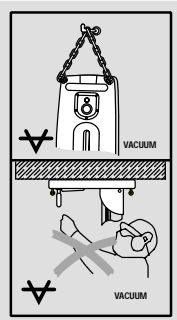
6.7 Anvendelse af borestativ

6.7.1 Fastgøre borestativ med anker (HKD-D M12)

1. Placer ankeret med en afstand på 200 mm (ideel afstand) fra centrum af det hul som skal bores.
2. Skru hurtigspindel i ankeret.
3. Placer borestativet over hurtigspindlen og benyt indikatoren for hullets centrum til at rette stativet til.
4. Skru klemmøtrikken på hurtigspindlen, men spænd den ikke helt fast.
5. Stil bundpladen i vater ved hjælp af de fire niveaustjeringssskruer. Libellen på bundpladen gør det lettere at justere i niveau.
6. Lås niveaustjeringssskruerne ved hjælp af låsemøtrikkerne.
7. Spænd møtrikkerne fast med en gaffelnøgle.

6.7.2 Fastgør borestativet med vakuum

En vakuumventil er integreret i bundpladens håndtag.



Boring over hovedet, hvor borestativet kun er fastgjort med vakuum, er ikke tilladt.

1. De fire niveaustjeringssskruer skrues løs indtil de rager ca. 5 mm ud fra bundpladen.
2. Tilslut slangen mellem vakuumtilslutningen på bundpladen og vakuumpumpen.
3. Tænd for vakuumpumpen og klap indikatoren for hullets centrum ud. Mens der trykkes på vakuumventilen, holder man øje med indikatoren for hullets centrum og bringer bundpladen i den ønskede position. Når bundpladen står som den skal, presses den imod overfladen og trykket på vakuumventilen lettes. Inden boringen påbegyndes og under arbejdet skal det hele tiden kontrolleres, at viseren i vakuummeteret holder sig inden for det grønne felt.
4. Med de fire niveaustjeringssskruer bringes bundpladen i vater. Libellen på bundpladen gør det lettere at bringe bundpladen i niveau.
5. Spænd låsemøtrikkerne for at undgå at niveaustjeringssskruerne bevæger sig yderligere.
6. Ved horisontal boring er det nødvendigt at fastgøre borestativet yderligere (fx. en kæde fastgjort med anker, ...).

6.7.3 Fastgøre borestativet med teleskopstøtte

(fx. imellem gulv og loft)

1. Klap indikatoren for hullets centrum ud og brug den til at få stillet borestativet korrekt i forhold til centrum på det hul som skal bores.
2. Placer enden af teleskopstøtten forsigtigt i bundpladens indre oval (ikke på niveauindikatoren eller vakuummeteret).
3. Fiksér bundpladen ved at trykke let på teleskopstøtten.
4. Med de fire niveaustjeringssskruer bringes bundpladen i vater. Libellen på bundpladen gør det lettere at bringe bundpladen i niveau.
5. Spænd låsemøtrikkerne for at undgå at niveaustjeringssskruerne bevæger sig yderligere.
6. Spænd teleskopstøtten sikkert fast.

6.8 Vandopsamlingsystem til borestativ

Ved anvendelse af vandopsamleren kan vandet ledes bort fra boret, og derved undgår man at forurene omgivelserne. Det bedste resultat opnås ved også at anvende en vandsuger. Anvendelse af vandopsamleren sammen med en vandsuger er et krav ved boring over hovedet. Borestativet skal være sat i en 90° vinkel til overfladen. Tætningen skal være tilpasset diameteren på diamantboret.

1. Løsn stativets justeringshåndtag indtil gradindstillingen slipper sit greb.
2. Vip rammen skråt bagud.
3. Monter vandopsamleren.
4. Vip rammen tilbage i lodret position igen.
5. Flyt justeringshåndtaget indtil styringsakslerne til gradindstillingen har grebet fast og rammen igen er fikseret.
6. Løft holderen og skub vandopsamleren ind under holderen, så langt som den kan komme.
7. Tilslut en vandsuger til vandopsamleren eller tilslut en slange, så vandet kan ledes bort.

6.9 Montering af maskinen på borestativ -FORSIGTIG-

Udløsergrebet på borestativet skal være i åben position og slæden skal være i top. Fremføringsmekanismen skal være låst (kædestop i hak).

1. Placer maskinens hurtigkobling på de to monteringsstifter på borestativet.
2. Skrub hurtigt maskinen ind mod borestativet. Man kan høre, når maskinen går i hak.
3. Check udløsergrebets position for at sikre, at maskinen sidder i hak, og at den er fastgjort forsvarligt på borestativet.
4. Indsæt låsen til tænd-/sluk-knappen i grebets åbning. Låsen skal bruges til at holde knappen i ON-position (tændt) ved kontinuerlig drift.
5. Luk for vandventilen i sidehåndtaget.
6. Tilslut vandforsyningen.

6.10 Montere håndhjul

1. Sæt håndhjulet på akslen.
2. Skru håndhjulet fast ved at spænde gevindknoppen. Håndhjulet kan monteres på begge sider af stativet.

6.11 Justering af borestativets borevinkel

(i intervaller på 7,5°, justerbart til max. 45°)

1. Løsn stativets justeringshåndtag indtil gradindstillingen slipper sit greb.
2. Sæt søjlerne i den ønskede position.
3. Spænd gradindstillingen fast.
4. Flyt justeringshåndtaget indtil styringsøsknerne til gradindstillingen har grebet fast og rammen igen er fikseret.
5. Tryk ind og vrid justeringshåndtaget tilbage i vertikal position.

6.12 Tage maskinen ud af borestativet

-ADVARSEL-

Maskinen må ikke være tilsluttet strøm. Fremføringsmekanismen skal være låst (kædestop i hak).


1. Luk for vandventilen i sidehåndtaget.
2. Vandet kobles fra.
3. Fjern låsen til tænd-/sluk-knappen fra grebet.
4. Hold maskinen med en hånd på grebet og løsn udløsningsarmen på borestativet.
5. Drej (vrid) maskinen væk fra borestativet.



7. Ibrugtagning

7.1 Maskinen tilsluttes strøm

Kontroller at netspændingen stemmer overens med spændingen, som er angivet på mærkepladen.

1. Kontroller at maskinen er slukket eller fjern låsen til tænd-/sluk-knappen.
2. Sæt stikket i stikkontakten.
3. Tryk på "ON"-knappen på fejlstrømsrelæet (lampen skal lyse).
4. Tryk på "TEST"-knappen på fejlstrømsrelæet (lampen skal ikke lyse).
5. Tryk på "ON"-knappen på fejlstrømsrelæet (lampen skal lyse).

-ADVARSEL-	
	<ul style="list-style-type: none">■ Maskinen og selve boringen støjer.■ Et højt støjniveau kan skade hørelsen.■ Bær høreværn.

-ADVARSEL-	
 	<ul style="list-style-type: none">■ Under boringen kan der flyve farlige splinter.■ Flyvende splinter kan skade øjne eller andre kropsdeler.■ Bær beskyttelsesbriller og sikkerhedshjelm.

7.2 Tørboring

7.2.1 Montering af centreringsring

Der kræves forskellige centreringsringe til forskellige diametre på diamantborene.

1. Monter centreringsringen forrest på diamantboret.

7.2.2 Støvsuger med udtag til el-værktøj

Støvsugeren starter automatisk når maskinen tændes. Når der slukkes for maskinen, slukkes der med en kort forsinkelse også for støvsugeren.

Tænde

1. Tryk på tænd-/sluk-knappen på maskinen.
2. Med centreringsringen påmonteret påbegyndes boringen. Fortsæt indtil borekronesegmenterne har dannet et borespor i materialet.
3. Sluk for maskinen.
4. Tag centreringsringen af og fortsæt med boringen.

Slukke

1. Sluk for maskinen.
2. Tag evt. boret af.

7.2.3 Støvsuger uden udtag til el-værktøj

Tænde

1. Tænd for støvsugeren.
2. Tænd for maskinen.

Slukke

1. Sluk for maskinen.
2. Lad støvsugeren køre for en kort stund så alt støv fjernes inden der slukkes.

7.3 Vådboring, håndholdt

Tænde

1. Åben vandventilen i sidehåndtaget indtil den ønskede mængde vand strømmer. Mængden af vand kan kontrolleres på indikatoren for vandgennemstrømning på håndtaget.
2. Tryk på tænd-/sluk-knappen.
3. Når boringen af et hul påbegyndes, skal maskinen holdes let vinklet i forhold til overfladen. Dette gør det lettere at påbegynde boringen.
4. Når først man er kommet i gang med hullet, skal maskinen føres tilbage i 90° vinkel i forhold til overfladen og fortsæt med boringen.

Slukke

1. Sluk for maskinen.
2. Luk for vandventilen på sidehåndtaget.

7.4 Håndholdt vådboring med vandopsamler

Krydsmarkeringerne forrest på vandopsamleren fungerer som hjælp til eksakt placering.

Tænde

1. Tænd for vandudsugningssystemet (hvis et sådant anvendes).
2. Åben langsomt for vandventilen på sidehåndtaget indtil der strømmer den ønskede mængde vand. Mængden af vand kan kontrolleres på indikatoren for vandgennemstrømning på håndtaget.
3. Tryk på tænd-/sluk-knappen.
4. Når boringen af et hul påbegyndes, skal maskinen holdes let vinklet i forhold til overfladen. Dette gør det lettere at påbegynde boringen.

5. Når først man er kommet i gang med hullet, skal maskinen føres tilbage i 90° vinkel i forhold til overfladen og fortsæt med boringen.

Slukke

1. Sluk for maskinen. Forsigtig: Når der bores over hovedet må vand, der er blevet tilbage i boret, ikke løbe ned over maskinen.
2. Luk for vandventilen på sidehåndtaget.
3. Sluk for vandsugeren (hvis en sådan anvendes).
4. Tag evt. boret af.

7.5 Vådboring med borestativ

Tænde

1. Tænd for vandsugeren (hvis en sådan anvendes).
2. Åben langsomt for vandventilen på sidehåndtaget indtil der strømmer den ønskede mængde vand. Mængden af vand kan kontrolleres på indikatoren for vandgennemstrømning på håndtaget.
3. Anvend låsen til tænd-/sluk-knappen til at sætte maskinen i kontinuerlig drift.
4. Løsn kædestoppet.
5. Boret bringes i kontakt med overfladen ved at dreje på håndhjulet.
6. Når boringen påbegyndes, skal der bare presses let på boret. Øg derefter trykket, når boret er centreret.
7. Under boringen skal man holde øje med overbelastningsindikatoren. Hvis denne tændes, skal der lattes på trykket på boret.

Slukke

1. Luk for vandventilen på sidehåndtaget.
2. Træk boret ud af hullet.
3. Fastgør kædestoppet.
4. Sluk for maskinen.
5. Sluk for vandsugeren (hvis en sådan anvendes).
6. Tag evt. boret af.
7. Sluk for maskinen. Forsigtig: Når der bores over hovedet må vand, der er blevet tilbage i boret, ikke løbe ned over maskinen.
8. For at sikre stabilitet i borestativet sænkes maskinen og boret ned mod bundpladen.

8. Rengøring og vedligeholdelse

Tag stikket ud af stikkontakten.

8.1 Rengøring af bor

Fjern evt. snavs som har sat sig fast på boret, og beskyt borets overflade ved jævnlige gnide overfladen med en olieret klud.

8.2 Rengøring af maskine

Kontroller at stikket er trukket ud. Anvend ikke maskinen, hvis ventilationsåbningerne er blokerede. Rengør ventilationsåbningerne grundigt med en tør børste. Sørg for at der ikke trænger fremmedlegemer ind i maskinen.

Rengør jævnlige maskinen udvendigt med en fugtig klud. Anvend ikke spray, damprensning eller rindende vand til rengøring. Dette kan påvirke maskinens elektriske sikkerhed negativt. Sørg altid for at holde maskinens greb og håndtag frie for olie og fedt. Anvend ikke rengøringsmidler, der indeholder silikone. Rengør jævnlige borepatron og hurtigkobling med en klud og smør disse dele med Hilti spray. Fjern snavs og splinter fra borepatronen. Tag med jævne mellemrum filteret i vandindtaget ved sidehåndtaget af og rens filtersien under rindende vand i den modsatte retning af den normale vandstrøm. Hvis indikatoren for vandgennemstrømning er blevet beskidt, så tag den af og rengør delene. Undgå at anvende slibende midler eller skarpe genstande til at rense glasset. Dette kan påvirke indikatorens funktion negativt.

8.3 Vedligeholdelse af maskinen

Kontroller med jævne mellemrum, at maskinen ikke er beskadiget, og at altting fungerer fejlfrit. Anvend ikke maskinen, hvis den er beskadiget eller ikke fungerer som den skal. Indlever ved behov maskinen til reparation på Hilti's værksted. Reparationer af maskinens elektriske dele må kun udføres af en autoriseret fagmand.

8.4 Rengøring af borestativ

8.4.1 Rengøring af kæden

Kontroller at kædestryngen er ren og fri for boreslam. Kæden skal altid være beskyttet med en hinde af olie.

8.5 Vedligeholdelse af borestativ

8.5.1 Justering af bevægelighed

Bevægeligheden skal være let men uden slør (frigang). Bevægeligheden kan justeres ved hjælp af skruer (2 øverst og 2 nederst).

8.5.1.1 Mindre bevægelighed

1. Løsn den nederste skrue.
2. Spænd den øverste skrue hårdt.
3. Spænd den nederste skrue hårdt.

8.5.1.2 Mere bevægelighed

1. Løsn den øverste skrue.
2. Spænd den nederste skrue hårdt.

8.5.2 Justering af kædens stramning

Når slæden er i slutposition, skal kæden kun hænge (bøje) let ned ved horisontal fremføring. Kædens stramning kan justeres ved hjælp af to skruer (kædesymbol på hovedet).

- Skru med uret for at øge stramningen på kæden.
- Skru mod uret for at mindske stramningen på kæden.

Begge kæder skal have den samme stramning.

9. Fejlsøgning

Fejl	Mulig årsag	Afhjælpning
Maskinen starter ikke.	Fejl i strømforsyningen.	Sæt et andet el-apparat i og kontroller om det fungerer.
	Kabel eller stikkontakt er defekt.	Kontroller kablet og få evt. en el-fagmand til at skifte det ud.
	Defekt tænd-/sluk-knap.	Kontroller tænd-/slukknappen og få evt. en el-fagmand til at skifte den ud.
Motoren kører men borekronen roterer ikke. Hastigheden i boringen daler.	Defekt gear.	Lad Hilti værkstedet reparere maskinen.
	Vandtrykket/vandgennemstrømningsniveauet er for højt.	Reguler vandgennemstrømningsniveauet ved sidehåndtaget.
	Defekt borekrone.	Kontroller om borekronen er beskadiget og skift den evt. ud.
	Defekt gear.	Lad Hilti værkstedet reparere maskinen.
Motoren stopper.	Borets segmenter er polerede.	Skærp boret på en skærpeplade imens der spules med vand.
	Maskinen stopper.	Hold maskinen lige.
	Maskinen er for varm. Den termiske overbelastningsmekanisme er aktiveret.	Mindsk belastningen på maskinen og få omdrejningstallet op igen ved at trykke på tænd-/slukknappen flere gange.
	Defekt elektronik.	Lad Hilti værkstedet reparere maskinen.
Ingen vandgennemstrømning.	Defekt ventilator.	Lad Hilti værkstedet reparere maskinen.
	Filter eller vandgennemstrømningsindikator er blokeret.	Tag filteret eller vandniveauindikatoren af og spul igennem.
Vandet lækker fra gearhuset.	Akseltætningsring / vandhoved / sugehovedet er defekt.	Lad Hilti værkstedet reparere maskinen.
Man kan ikke sætte borekronen i borepatronen.	Borets indstiksende eller borepatronen er beskadiget eller beskadiget.	Rengør indstiksende og borepatron eller skift dem evt. ud.
Der lækker vand fra borepatronen.	Borets indstiksende eller borepatronen er beskadiget.	Rengør indstiksende og borepatron.
	Defekt pakning på borepatronen.	Kontroller pakningen og skift den evt. ud.
Kraftigt slør i boresystemet.	Kraftigt slør ved styringerne.	Justér styringerne.
	Kæden er utilstrækkeligt spændt.	Spænd kæden.
	Drejemechanismen er løs.	Spænd drejemechanismen (6.11)

10. Bortskaffelse

Størstedelen af de materialer, som anvendes ved fremstillingen af Hilti maskiner, kan genbruges. Materialerne skal skilles korrekt ad, inden de kan genbruges. I mange lande findes der allerede ordninger, hvor Hilti samler sine brugte maskiner/værktøjer ind til genbrug. For mere information, kontakt Hilti Kundeservice eller din lokale Hilti Konsulent.

Ønsker De selv at indlevere elværktøjet til en genbrugsstation, så skal værktøjet skilles ad så meget som det er muligt uden at anvende specialværktøj. Anvend en rengørings-serviet til at tørre olierede/fedtede dele af og sørg for at olie, der løber ud, også bliver tørret op. Dette papir skal bortskaffes på en korrekt måde. **Fedt eller olie må under ingen omstændigheder havne i afløbet eller på jorden.**

Opdel de enkelte dele sådan her:

Del/komponent	Hovedbestanddel	Genbrug
Transportkuffert	Plast*	Plastgenbrug
Motorhus	Plast* / elastomer	Plastgenbrug
Greb, sidehåndtag	Plast*	Plastgenbrug
Borestativ	Stål / aluminium / magnesiumlegering / plast	Metalskrot / plastgenbrug
Motor (rotor/stator)	Stål / kobber	Metalskrot
Gear-sektion	Stål	Metalskrot
Skruer, små dele	Stål	Metalskrot
Kabel	Kobber / elastomer	Metalskrot
Boreslam		**

* Plastikdele har et mærke, som angiver hvilket materialet det er fremstillet i.

** Ud fra miljøhensyn er det problematisk at lade boreslam løbe direkte ud i vandløb, søer eller i afløbet uden egnet forbehandling. Spørg Dem for hos de lokale myndigheder mht. gældende bestemmelser på dette område.

Anbefalet forbehandling:

- Saml boreslammet op (fx. med en industristøvsuger).
- Lad boreslammet sætte sig og skaf Dem af med det faste materiale på en affaldsstation for byggeaffald (tilsæt evt. et hjælpekoagulat for at fremskynde udskilleelsesprocessen).
- Inden De leder det tiloversblevne vand (basisk, pH-værdi > 7) ud i kloaksystemet, skal det neutraliseres ved at tilsætte surt neutraliseringsmiddel eller ved at fortynde med meget vand.

11. Garanti

Hilti garanterer for, at det leverede produkt er fri for materiale- og fabriktionsfejl. Denne garanti gælder dog kun, såfremt produktet anvendes og behandles korrekt samt vedligeholdes og rengøres korrekt og i overensstemmelse med Hilti brugsanvisningen. Eventuelle garanti-krav skal gøres gældende inden 24 måneder (medmindre tvingende nationale forskrifter forlanger en længere minimum garantiperiode) fra købsdatoen (faktura-datoen). Endvidere er det en betingelse, at den såkaldte tekniske enhed er bevaret, dvs. at der udelukkende er anvendt originale Hilti forbrugsmaterialer, tilbehør og reservedele.

Garantien omfatter gratis reparation eller udskiftning af defekte dele. Dele, der som følge af normalt slid trænger til at blive udskiftet eller repareret, er ikke omfattet af garantien.

Hilti afviser alle yderligere krav, med mindre loven forbyder en sådan afvisning. Hilti påtager sig således

intet ansvar for direkte eller indirekte skader, samt-dige eller efterfølgende skader, tab eller omkostninger, som er opstået i forbindelse med eller på grund af anvendelsen af værktøjet, eller som er opstået på grund af produktets uegnethed til et bestemt formål. Stiitende garantier for anvendelse eller egnethed til et bestemt formål udelukkes udtrykkeligt.

I forbindelse med reparation eller udskiftning af værktøjet og/eller dele deraf, forudsættes det, at værktøjet og/eller de pågældende dele indsendes til Hilti umiddelbart efter, at skaden er påvist.

Nærværende garanti omhandler samtlige garanti-forpligtelser fra Hilti's side og erstatter alle tidligere eller samtidige garantierklæringer, såvel skriftlige som mundtlige.

12. EC declaration of conformity

Designation:	Diamond drilling machine
Type:	DD 130
Year of design:	2001

We declare, on our sole responsibility, that this product complies with the following standards or standardisation documents: 73/23/EEC low voltage directive (EU), 89/336/EEC EMC directive (EU), 98/37/EU machine directive (EU), EN 50144-2-1, 61029-1, EN 55014-1, EN 55014-2, EN 61000-3-2, EN 61000-3-11.

12. EU konformitetserklæring

Betegnelse:	Diamantboremaskine
Typebetegnelse:	DD 130
Konstruktionsår:	2001

Vi påtager os det fulde ansvar for, at dette produkt er i overensstemmelse med følgende normer eller normative dokumenter: EN 50 144-2-1, EN 61 029-1, EN 55014-1, EN 55014-2, EN 61000-3-2, EN 61000-3-11, 73/23/EWG, 89/336/EWG, 98/37/EG.

12. Vaatimustenmukaisuusvakuutus

Merkintä:	Tiimanttiporauslaite
Tyypimerkintä:	DD 130
Suunnitteluvuosi:	2001

Vakuutamme omalla vastuullamme, että tässä käyttöohjeessa kuvattu tuote täyttää seuraavien direktiivien ja normien vaatimukset: EN 50 144-2-1, EN 61 029-1, EN 55014-1, EN 55014-2, EN 61000-3-2, EN 61000-3-11, 73/23/EWG, 89/336/EWG, 98/37/EG.

12. EC kunngjøring av overensstemmelse

Modell:	Diamant borre maskin
Type:	DD 130
Konstruksjons år:	2001

Dette produkt er i samsvar med følgende standard eller standardiserte dokumenter: 73/23/EEC lav spenning direktiver (EU), 89/336/EEC EMC direktiver (EU) 98/37/EU maskin direktiver (EU), EN 50144-2-1, 61029-1, EN 55014-1, EN 55014-2, EN 61000-3-2, EN 61000-3-11.

12. Försäkran om EU-överensstämmelse

Beteckning:	Diamantborrmaskin
Typ:	DD 130
Konstruktionsår:	2001

Vi intygar på eget ansvar att denna produkt överensstämmer med följande direktiv och standarder: EN 50144-2-1, EN 61029-1, EN 55014-1, EN 55014-2, EN 61000-3-2, EN 61000-3-11, 73/23/EWG, 89/336/EWG, 98/37/EG

12. EN-i vastavusdeklaratsioon

Tähis:	Teemantsüdamikuga puur
Tüüp:	DD 130
Konstrueerimise aasta:	2001

Me deklareerime oma ainuvastutusel, et see toode vastab järgmistele standarditele ja standardiseerimisdokumentidele: 73/23/EEC madalpinge direktiiv (EU), 89/336/EEC EM ühilduvuse direktiiv (EU), 98/37/EU masinadirektiiv (EU), EN 50144-2-1, 61029-1, EN 55014-1, EN 55014-2, EN 61000-3-2, EN 61000-3-11.

12. Paziņojums par ierīces atbilstību noteiktajām normām

Apzīmējums:	Dimanta urbjmašīna
Tipa apzīmējums:	DD 130
Izstrādes gads:	2001

Mēs, uzņemoties pilnu atbildību, paziņojam, ka šis produkts atbilst sekojošām direktīvām un standartiem: EN 50144-2-1, EN 61029-1, EN 55014-1, EN 55014-2, EN 61000-3-2, EN 61000-3-11, 73/23/EWG, 89/336/EWG, 98/37/EG.

12. Atitikimo EB reikalavimams deklaracija

Aprašymas:	Deimantiniai tuščiaaviduriai grąžtatis gręžiantis perforatorius
Pavadinimas:	DD 130
Sukūrimo metai:	2001


Prisiimdami visą atsakomybę, mes pareiškiamo, kad gaminys atitinka šiuos standartus ir direktyvas: 73/23/EEC žemos įtampos direktyvą (EU), 89/336/EEC EMC direktyvą (EU), 98/37 EU mašinų direktyvą (EU), EN 50144-2-1, 61029-1, EN 55014-1, EN 55014-2, EN 61000-3-2, EN 61000-3-11.

Hilti Corporation



Dr. Ivo Celi
Head of Business Unit Diamond
Business Unit Diamond

December 2001



Dr. Martin Goedickemeier
Head of Development
Business Unit Diamond

December 2001

