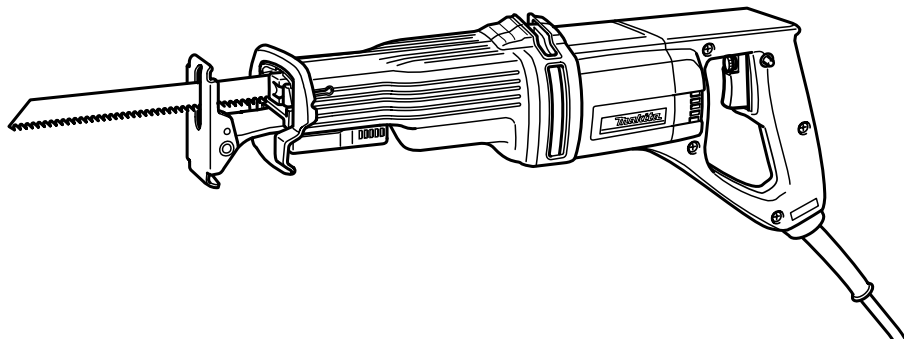
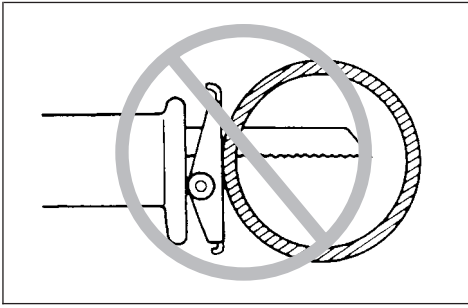


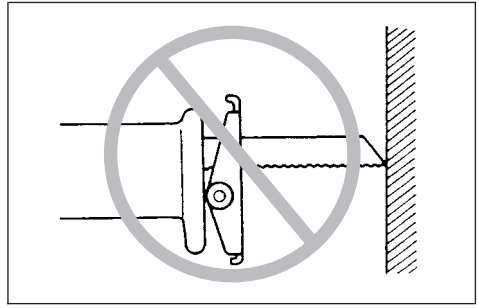
GB	Recipro Saw	Instruction Manual
F	Scie recipro	Manuel d'instructions
D	Reciprosäge	Betriebsanleitung
I	Seghetto diritto	Istruzioni per l'uso
NL	Reciprozaag	Gebruiksaanwijzing
E	Sierra de sable	Manual de instrucciones
P	Serra de sabre	Manual de instruções
DK	Bajonet sav	Brugsanvisning
S	Rak Sticksåg	Bruksanvisning
N	Bajonettsag	Bruksanvisning
SF	Puukkosaha	Käyttöohje
GR	Παλινδρομικό πριόνι	Οδηγίες χρήσεως

JR3000VT

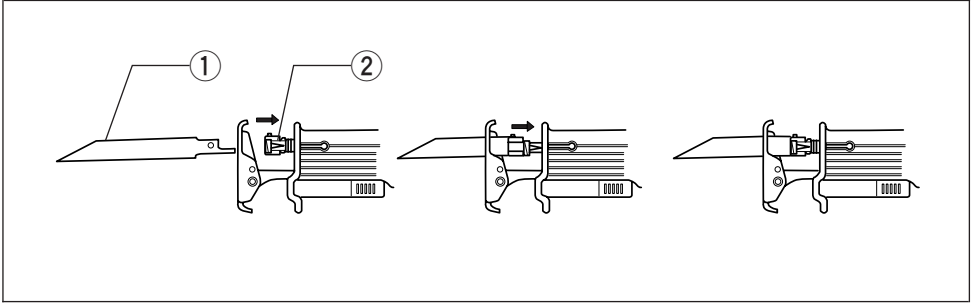




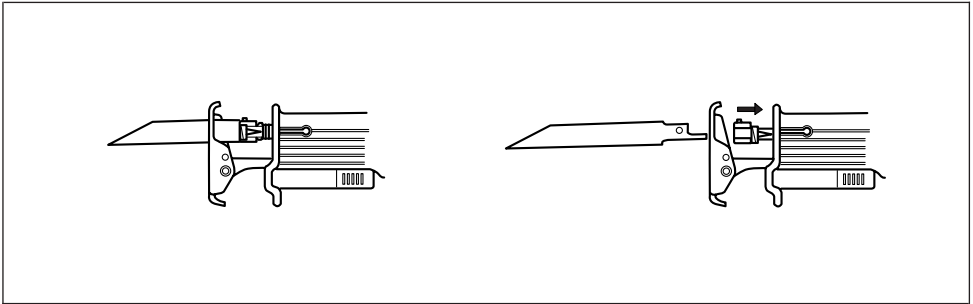
1



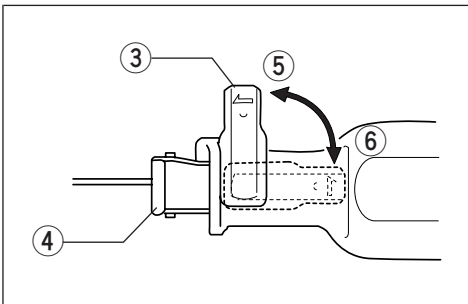
2



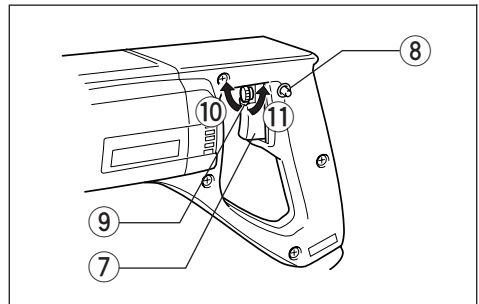
3



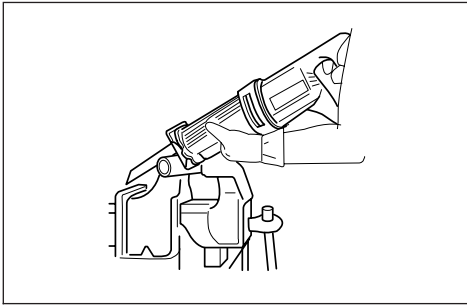
4



5



6



7

Symbols

The following show the symbols used for the tool. Be sure that you understand their meaning before use.

Symboles

Nous donnons ci-dessous les symboles utilisés pour l'outil. Assurez-vous que vous en avez bien compris la signification avant d'utiliser l'outil.

Symboler

Die folgenden Symbole werden für die Maschine verwendet. Machen Sie sich vor der Benutzung unbedingt mit ihrer Bedeutung vertraut.

Symboli

Per questo utensile vengono usati i simboli seguenti. Bisogna capire il loro significato prima di usare l'utensile.

Symbolen

Voor dit gereedschap worden de volgende symbolen gebruikt. Zorg ervoor dat u de betekenis van deze symbolen begrijpt alvorens het gereedschap te gebruiken.

Símbolos

A continuación se muestran los símbolos utilizados con esta herramienta. Asegúrese de que entienda su significado antes de usarla.

Símbolos

O seguinte mostra os símbolos utilizados para a ferramenta. Certifique-se de que compreende o seu significado antes da utilização.

Symboler

Nedenstående symboler er anvendt i forbindelse med denne maskine. Vær sikker på, at De har forstået symbolernes betydning, før maskinen anvendes.

Symboler

Det följande visar de symboler som används för den här maskinen. Se noga till att du förstår deras innebörd innan maskinen används.

Symbolene

Følgende viser de symbolene som brukes for maskinen. Det er viktig å forstå betydningen av disse før maskinen tas i bruk.

Symbolit

Alla on esitetty koneessa käytetyt symbolit. Opettele näiden merkitys, ennen kuin käytät konetta.

Σύμβολα

Τα ακόλουθα δείχνουν τα σύμβολα που χρησιμοποιούνται για το μηχάνημα. Βεβαιωθείτε ότι καταλαβαίνετε τη σημασία τους πριν από τη χρήση.



- | | |
|--|---|
| <input type="checkbox"/> Read instruction manual. | <input type="checkbox"/> Leia o manual de instruções. |
| <input type="checkbox"/> Lire le mode d'emploi. | <input type="checkbox"/> Læs brugsanvisningen. |
| <input type="checkbox"/> Bitte Bedienungsanleitung lesen. | <input type="checkbox"/> Läs bruksanvisningen. |
| <input type="checkbox"/> Leggete il manuale di istruzioni. | <input type="checkbox"/> Les bruksanvisingen. |
| <input type="checkbox"/> Lees de gebruiksaanwijzing. | <input type="checkbox"/> Katso käyttöohjeita. |
| <input type="checkbox"/> Lea el manual de instrucciones. | <input type="checkbox"/> Διαβάστε τις οδηγίες χρήσης. |



- | | |
|---|--|
| <input type="checkbox"/> DOUBLE INSULATION | <input type="checkbox"/> DUPLO ISOLAMENTO |
| <input type="checkbox"/> DOUBLE ISOLATION | <input type="checkbox"/> DOBBELT ISOLERET |
| <input type="checkbox"/> DOPPELT SCHUTZISOLIERT | <input type="checkbox"/> DUBBEL ISOLERING |
| <input type="checkbox"/> DOPPIO ISOLAMENTO | <input type="checkbox"/> DOBBEL ISOLERING |
| <input type="checkbox"/> DUBBELE ISOLATIE | <input type="checkbox"/> KAKSINKERTAINEN ERISTYS |
| <input type="checkbox"/> DOBLE AISLAMIENTO | <input type="checkbox"/> ΔΙΠΛΗ ΜΟΝΩΣΗ |

- | | | |
|---------------|-------------------------------|-----------------------|
| ① Blade | ⑤ Loosen | ⑨ Speed control screw |
| ② Push button | ⑥ Tighten | ⑩ High |
| ③ Lever | ⑦ Switch trigger | ⑪ Low |
| ④ Shoe | ⑧ Lock button/Lock-off button | |

SPECIFICATIONS

Model	JR3000VT
Length of stroke	30 mm
Strokes per minute	0 – 2,300
Cutting capacities	
Pipe	90 mm
Wood	90 mm
Overall length	438 mm
Net weight	3.1 kg

- Due to our continuing program of research and development, the specifications herein are subject to change without notice.
- Note: Specifications may differ from country to country.

Power supply

The tool should be connected only to a power supply of the same voltage as indicated on the nameplate, and can only be operated on single-phase AC supply. They are double-insulated in accordance with European Standard and can, therefore, also be used from sockets without earth wire.

Safety hints

For your own safety, please refer to the enclosed safety instructions.

ADDITIONAL SAFETY RULES

1. **Wear a hard hat (safety helmet), safety glasses and/or face shield. It is also highly recommended that you wear a dust mask, ear protectors and thickly padded gloves.**
2. **Check the blade carefully for cracks or damage before operation. Replace cracked or damaged blade immediately.**
3. **Do not attempt to cut workpieces larger than specified in this manual (especially hollow pipe). The blade might snap and cause an injury. (Fig. 1)**
4. **Hold the tool firmly.**
5. **Be sure no one is below when using the tool in high locations.**
6. **Do not point the tool at anyone in the immediate vicinity.**

7. **When making a “blind” cut (you can’t see behind what is being cut), be sure that hidden electrical wiring or water pipes are not in the path of the cut. If wires are present, they must be disconnected at their power source by a qualified person or avoided to prevent the possibility of lethal shock or fire. Always hold the tool ONLY by the insulated gripping surfaces to prevent any electric shock if you accidentally cut through a “live” wire. Water pipes in “blind” areas must be drained and capped before cutting.**
8. **Be careful not to hit the end of the blade against something during operation. Damage to the tool or dangerous blade breakage may occur. (Fig. 2)**
9. **Watch out for cut-off portions of the workpiece being cut. They may fall and injure you or someone near you.**
10. **When cutting metals, be cautious of hot flying chips.**
11. **Do not touch the blade or the workpiece immediately after operation; they may be extremely hot and could burn your skin.**
12. **If you withdraw the blade from the workpiece during operation, strong reaction will be produced, causing the blade to snap or causing you to lose your grip and control of the tool. Always switch off the tool and wait until the blade has come to a complete stop before withdrawing the blade from the workpiece.**

SAVE THESE INSTRUCTIONS.

OPERATING INSTRUCTIONS

Installing or removing saw blade

CAUTION:

- Always be sure that the tool is switched off and unplugged before installing or removing the blade.
- Always clean out all chips or foreign matter adhering to the blade, blade clamp and/or slider. Failure to do so may cause insufficient tightening of the blade, resulting in a serious injury.

To install the blade, push the push button in the direction of the arrow and insert the blade between the blade clamp and the slider as far as it will go. Then release the push button and make sure that the blade cannot be extracted even though you try to pull it out.

(Fig. 3)

CAUTION:

If you release the push button without inserting the blade deep enough, the blade may be ejected unexpectedly during operation. This can be extremely dangerous.

To remove the blade, push the push button in the direction of the arrow and pull out the blade. (Fig. 4)

Adjusting the shoe (Fig. 5)

When the blade loses its cutting efficiency in one place along its cutting edge, reposition the shoe to utilize a sharp, unused portion of its cutting edge. This will help to lengthen the life of the blade. To reposition the shoe, loosen the lever and slide the shoe forward or back to the desired position. Then tighten the lever to firmly secure the shoe.

Switch action (Fig. 6)

CAUTION:

Before plugging in the tool, always check to see that the switch trigger actuates properly and returns to the "OFF" position when released.

For tools with lock button

To start the tool, simply pull the trigger. Tool speed is increased by increasing pressure on the trigger. Release the trigger to stop. For continuous operation, pull the trigger and then push in the lock button. To stop the tool from the locked position, pull the trigger fully, then release it. A speed control screw is provided so that maximum tool speed can be limited (variable). Turn the speed control screw clockwise for higher speed, and counterclockwise for lower speed.

For tools with lock-off button

To prevent the trigger from being accidentally pulled, a lock-off button is provided. To start the tool, depress in the lock-off button and pull the trigger. Tool speed is increased by increasing pressure on the trigger. Release the trigger to stop. A speed control screw is provided so that maximum tool speed can be limited (variable). Turn the speed control screw clockwise for higher speed, and counterclockwise for lower speed.

Operation (Fig. 7)

Press the shoe firmly against the workpiece. Do not allow the tool to bounce. Bring the blade into light contact with the workpiece. First, make a pilot groove, using a slower speed. Then use a faster speed to continue cutting.

CAUTION:

- Always use a suitable coolant (cutting oil) when cutting metal. Failure to do so will cause premature blade wear.
- Always wear gloves to protect your hands from hot flying chips when cutting metal.
- Always press the shoe firmly against the workpiece during operation. If the shoe is held away from the workpiece during operation, strong vibration and/or twisting will be produced, causing the blade to snap dangerously.

MAINTENANCE

CAUTION:

Always be sure that the tool is switched off and unplugged before carrying out any work on the tool.

GUARANTEE

We guarantee Makita tools in accordance with statutory/country-specific regulations. Damage attributable to normal wear and tear, overload or improper handling will be excluded from the guarantee. In case of complaint, please send the tool, undismantled, with the enclosed GUARANTEE CERTIFICATE, to your dealer or the Makita Service Center.

- | | | | | | |
|---|-----------------|---|--------------------|---|------------------------------|
| ① | Lame de scie | ⑤ | Desserrer | ⑨ | Vis de réglage de la vitesse |
| ② | Bouton-poussoir | ⑥ | Serrer | ⑩ | Grande vitesse |
| ③ | Levier | ⑦ | Gâchette | ⑪ | Vitesse réduite |
| ④ | Sabot | ⑧ | Bouton de sécurité | | |

SPECIFICATIONS

Modèle	JR3000VT
Longueur de course	30 mm
Nombre de courses/mn.	0 – 2 300
Capacités de coupe	
Tuyau	90 mm
Bois	90 mm
Longueur totale	438 mm
Poids net	3,1 kg

- Etant donné l'évolution constante de notre programme de recherche et de développement, les spécifications contenues dans ce manuel sont sujettes à modification sans préavis.
- Note : Les spécifications peuvent varier suivant les pays.

Alimentation

L'outil ne devra être raccordé qu'à une alimentation de la même tension que celle qui figure sur la plaque signalétique, et il ne pourra fonctionner que sur un courant secteur monophasé. Réalisé avec une double isolation, il est conforme à la réglementation européenne et peut de ce fait être alimenté sans mise à la terre.

Consignes de sécurité

Pour votre propre sécurité, reportez-vous aux consignes de sécurité qui accompagnent l'outil.

CONSIGNES DE SECURITE SUPPLEMENTAIRES

1. Portez une coiffure résistante (casque de sécurité), des lunettes de sûreté et un masque protecteur.
2. Avant de travailler, vérifiez soigneusement que la lame n'est ni fendue ni endommagée. Si c'est le cas, changez-la immédiatement.
3. Ne tentez pas de scier des éléments plus gros que ceux qui sont mentionnés dans ce manuel (notamment des tubes). La lame pourrait sauter et vous blesser. (Fig. 1)
4. Tenez votre outil fermement.
5. Assurez-vous que personne ne se trouve en-dessous de vous quand vous sciez depuis des endroits élevés.
6. Ne pointez jamais votre scie dans la direction de quelqu'un se trouvant à proximité.

7. Lorsque vous effectuez une coupe 'aveugle' (sans voir ce qui se trouve derrière), assurez-vous qu'il ne se trouve ni câble électrique ni canalisation d'eau sur le trajet de la lame. S'il y a des câbles, ils doivent être mis hors tension par une personne compétente ou maintenus à l'écart de la lame afin d'écartier tout danger de choc électrique ou d'incendie. Tenez toujours votre outil **SEULEMENT** par ses parties non-conductrices afin de prévenir tout choc électrique si votre lame heurterait accidentellement un câble sous tension. Les canalisations d'eau doivent être purgées et fermées avant le sciage.
8. Faites attention à ne pas heurter l'extrémité de la lame contre un corps étranger durant le sciage ; vous risqueriez d'endommager la scie ou de briser la lame avec danger pour vous-même. (Fig. 2)
9. Faites attention aux parties d'élément sectionnées ; leur chute pourrait blesser toute personne se trouvant à proximité ainsi que vous-même.
10. Lorsque vous sciez du métal, veillez à ce que personne ne soit atteint par des particules: elles peuvent vous brûler.
11. Ne touchez pas la lame ou la pièce sciée juste après l'opération ; elles peuvent être très chaudes et vous brûler.
12. Si vous retirez la lame de la pièce à scier en cours de travail, une vive réaction se produit, faisant sauter la lame et pouvant vous faire lâcher votre prise et votre contrôle sur l'outil. Coupez toujours le contact et attendez que la lame se soit complètement arrêtée avant de la retirer.

CONSERVEZ CES INSTRUCTIONS.

MODE D'EMPLOI

Pose et dépose de la lame

ATTENTION :

- Assurez-vous toujours que l'outil est débranché et le contact coupé avant d'installer ou de retirer la lame.
- Nettoyez toujours tous les copeaux ou les corps étrangers qui adhèrent à la lame, à la douille porte-lame et/ou à la tige. Sinon, la lame risque de ne pas être assez serrée, ce qui pourrait provoquer des blessures graves.

Pour installer la lame, poussez le bouton-poussoir dans le sens de la flèche et insérez la lame à fond entre la douille porte-lame et la tige. Puis, relâchez le bouton-poussoir et vérifiez que la lame ne s'en va pas quand vous essayez de la sortir. **(Fig. 3)**

ATTENTION :

Si vous relâchez le bouton-poussoir sans avoir inséré la lame suffisamment profond, la lame risque de s'éjecter accidentellement pendant le fonctionnement, ce qui serait extrêmement dangereux.

Pour retirer la lame, poussez le bouton-poussoir dans le sens de la flèche et sortez la lame. **(Fig. 4)**

Réglage du sabot (Fig. 5)

Lorsque la lame présente une usure sur une portion de sa longueur, repositionnez le sabot de façon à utiliser une autre portion intacte. Cela vous permettra d'allonger la durée d'usage de votre lame. Pour repositionner le sabot, déverrouillez le levier et faites glisser vers l'avant ou l'arrière le sabot sur la position désirée. Reverrouillez ensuite le levier pour bloquer le sabot en position.

Interrupteur (Fig. 6)

ATTENTION :

Avant de brancher votre outil, vérifiez toujours que la gâchette fonctionne correctement et revient sur la position "OFF" une fois relâchée.

Outils avec bouton de blocage

Pour mettre l'outil en marche, tirez simplement sur la gâchette. La vitesse de l'outil augmente quand vous augmentez la pression sur la gâchette. Pour arrêter l'outil, relâchez la gâchette. Pour obtenir un fonctionnement continu, tirez sur la gâchette, puis enfoncez le bouton de blocage. Pour arrêter l'outil lorsqu'il fonctionne en continu, tirez à fond sur la gâchette puis relâchez-la. L'outil est muni d'une vis de contrôle de la vitesse, afin que sa vitesse maximum puisse être limitée (variable). Faites tourner la vis de contrôle de la vitesse vers la droite pour augmenter la vitesse, et vers la gauche pour la réduire.

Outils avec bouton de sécurité

Pour éviter tout déclenchement accidentel de la gâchette, un bouton de sécurité a été prévu. Pour mettre l'outil en marche, appuyez sur le bouton de sécurité et tirez sur la gâchette. La vitesse de l'outil augmente quand vous augmentez la pression sur la gâchette. Pour arrêter l'outil, relâchez la gâchette. L'outil est muni d'une vis de contrôle de la vitesse, afin que sa vitesse maximum puisse être limitée (variable). Faites tourner la vis de contrôle de la vitesse vers la droite pour augmenter la vitesse, et vers la gauche pour la réduire.

Fonctionnement (Fig. 7)

Appuyez fermement le sabot contre le matériau à scier. Ne laissez pas la scie sauter. Mettez la lame légèrement en contact avec le matériau. Tracez ensuite un sillon pilote en faisant tourner à faible vitesse.

Continuez votre sciage à la vitesse normale.

ATTENTION :

- Servez-vous toujours d'un réfrigérant (huile de coupe) adapté, quand vous sciez du métal. Faute de cette précaution, vous userez prématurément votre lame.
- Portez toujours des gants afin de protéger vos mains des particules brûlantes qui peuvent sauter quand vous sciez du métal.
- Appuyez toujours fermement le sabot contre le matériau durant le sciage. Si le sabot s'écarte du matériau durant l'opération, de fortes vibrations et une torsion de la lame se produiront pouvant entraîner la rupture, extrêmement dangereuse, de celle-ci.

ENTRETIEN

ATTENTION :

Avant toute intervention, assurez-vous que le contact est coupé et l'outil débranché.

GARANTIE

Les outils Makita sont garantis en accord avec les règlements et les lois de chaque pays. Les dommages imputables à une usure normale, une surcharge ou une manipulation incorrecte ne sont pas couverts par la garantie. En cas de réclamation, envoyer l'outil, sans le démonter et avec le CERTIFICAT DE GARANTIE inclus, à son revendeur ou à un centre de réparation Makita.

- | | | |
|--------------------|-----------------------|-----------------------|
| ① Sägeblatt | ⑤ Lösen | ⑨ Hubzahl-Einstellrad |
| ② Schnellverschluß | ⑥ Festziehen | ⑩ Hoch |
| ③ Arretierhebel | ⑦ Elektronikschalter | ⑪ Niedrig |
| ④ Führungsanschlag | ⑧ Schalterarretierung | |

TECHNISCHE DATEN

Modell	JR3000VT
Hubhöhe	30 mm
Hubzahl	0 – 2300 min ⁻¹
Schnittleistung	
Rohre	90 mm
Holz	90 mm
Gesamtlänge	438 mm
Nettogewicht	3,1 kg

- Wir behalten uns vor, Änderungen im Zuge der Entwicklung und des technischen Fortschritts ohne vorherige Ankündigung vorzunehmen.
- Hinweis: Die technischen Daten können von Land zu Land abweichen.

Netzanschluß

Die Maschine darf nur an die auf dem Typenschild angegebene Netzspannung angeschlossen werden und arbeitet nur mit Einphasen-Wechselspannung. Sie ist entsprechend den Europäischen Richtlinien doppelt schutzisoliert und kann daher auch an Steckdosen ohne Erdanschluß betrieben werden.

Sicherheitshinweise

Lesen und beachten Sie diese Hinweise, bevor Sie das Gerät benutzen.

ZUSÄTZLICHE SICHERHEITSBESTIMMUNGEN

1. Tragen Sie einen Schutzhelm sowie einen Augen- oder Gesichtsschutz. Ebenfalls dringend empfohlen ist das Tragen von Staubmaske, Gehörschutz, Schutzhandschuhen und Sicherheitsschuhen.
2. Überprüfen Sie das Sägeblatt vor Gebrauch sorgfältig auf Risse oder Beschädigung. Tauschen Sie gerissene oder beschädigte Sägeblätter sofort aus.
3. Schneiden Sie keine größeren Werkstücke als die in dieser Betriebsanleitung angegebenen (besonders Rohre). Das Sägeblatt kann abbrechen und Personen verletzen (Abb. 1).
4. Halten Sie die Säge gut und sicher fest.
5. Stellen Sie sicher, daß sich bei Einsatz der Säge an hochgelegenen Arbeitsplätzen keine Personen darunter aufhalten.
6. Richten Sie die Säge nicht auf eine in unmittelbarer Nähe stehende Person.

7. Stellen Sie beim "Blindsägen" (Sie sehen nicht, was hinter der Sägestelle liegt) sicher, daß sich keine verborgenen elektrischen Leitungen oder Wasserrohre im Sägebereich befinden. Falls elektrische Leitungen vorhanden sind, müssen diese durch einen Fachmann von der Stromquelle abgeklemmt oder umgangen werden, um einen tödlichen Stromschlag oder Brand zu vermeiden. Berühren Sie die Säge immer NUR an den isolierten Griffen, um einen elektrischen Schlag zu vermeiden, falls Sie versehentlich eine stromführende Leitung durchsägen. Wasserrohre in "Blindbereichen" müssen vor dem Sägevorgang entleert und verschlossen werden.
8. Achten Sie darauf, daß die Sägeblattspitze während des Betriebs nicht anstößt. Dies könnte zu einer Beschädigung der Säge oder zum gefährlichen Sägeblattbruch führen. (Abb. 2)
9. Achten Sie während des Arbeitsvorganges auf herabfallende Werkstücke. Sie können sich oder im Arbeitsbereich befindliche Personen verletzen.
10. Achten Sie beim Sägen von Metallen auf herunterfallende heiße Späne (Brandgefahr).
11. Unmittelbar nach dem Betrieb der Säge weder das Sägeblatt noch das Werkstück berühren, sie können sehr heiß sein und Verbrennungen verursachen.
12. Wenn Sie das Sägeblatt während des Sägevorganges aus dem Werkstück ziehen, können starke Rückschläge auftreten, die eine unkontrollierte Handhabung zur Folge haben. Schalten Sie die Säge immer ab und warten Sie, bis das Sägeblatt völlig zum Stillstand gekommen ist, bevor Sie das Sägeblatt aus dem Werkstück herausziehen.

BEWAHREN SIE DIESE HINWEISE SORGFÄLTIG AUF.

BEDIENUNGSHINWEISE

Montage des Sägeblatts

VORSICHT:

- Vergewissern Sie sich vor der Montage/Demontage des Sägeblatts stets, daß die Maschine ausgeschaltet und vom Netz getrennt ist.
- Säubern Sie Sägeblatt, Klemmschuh und/oder Schieber stets von anhaftenden Spänen oder Fremdkörpern. Anderenfalls läßt sich das Sägeblatt möglicherweise nicht fest genug einspannen, was schwere Verletzungen zur Folge haben kann.

Zur Montage des Sägeblatts den Druckknopf in Pfeilrichtung drücken, und das Sägeblatt bis zum Anschlag zwischen Klemmschuh und Schieber einführen. Dann den Druckknopf loslassen und durch Zugversuch sicherstellen, daß sich das Sägeblatt nicht herausziehen läßt. **(Abb. 3)**

VORSICHT:

Wird der Druckknopf losgelassen, ohne daß das Sägeblatt tief genug eingeführt ist, kann das Sägeblatt während des Betriebs plötzlich herausgeschleudert werden. Dies kann sehr gefährlich sein.

Zum Abnehmen des Sägeblatts den Druckknopf in Pfeilrichtung drücken, und das Sägeblatt herausziehen. **(Abb. 4)**

Einstellen des Führungsanschlages (Abb. 5)

Wenn das Sägeblatt im unteren Bereich abgenutzt ist, können Sie die Position des Führungsanschlages verändern, so daß Sie einen scharfen, unbenutzten Teil des Sägeblattes weiter verwenden können. Dadurch wird die Lebensdauer des Sägeblatts verlängert. Um die Stellung des Führungsanschlages zu ändern, lösen Sie den Arretierhebel und schieben den Führungsanschlag nach vorne oder hinten in die gewünschte Position. Um den Führungsanschlag zu sichern, müssen Sie ihn anschließend wieder verriegeln.

Schalterfunktion (Abb. 2)

VORSICHT:

Vor dem Anschließen der Maschine an das Stromnetz stets überprüfen, ob der Elektronikschalter ordnungsgemäß funktioniert und beim Loslassen in die AUS-Stellung zurückkehrt.

Für Maschinen mit Arretierknopf

Zum Einschalten der Maschine drücken Sie einfach den Ein-Aus-Schalter. Die Drehzahl erhöht sich durch verstärkte Druckausübung auf den Ein-Aus-Schalter. Zum Ausschalten lassen Sie den Ein-Aus-Schalter los. Für Dauerbetrieb betätigen Sie den Ein-Aus-Schalter und drücken dann den Arretierknopf hinein. Zum Ausrasten des Arretierknopfes drücken Sie den Ein-Aus-Schalter bis zum Anschlag hinein und lassen ihn dann los. Die Maschine ist mit einem Hubzahl-Einstellrad zur Begrenzung der maximalen Maschinengeschwindigkeit (variabel) ausgestattet. Drehen Sie das Hubzahl-Einstellrad für höhere Geschwindigkeit nach rechts und für niedrigere Geschwindigkeit nach links.

Für Maschinen mit Einschaltsperr

Die Einschaltsperr verhindert eine versehentliche Betätigung des Ein-Aus-Schalters. Zum Einschalten der Maschine drücken Sie die Einschaltsperr hinein und betätigen den Ein-Aus-Schalter. Die Drehzahl erhöht sich durch verstärkte Druckausübung auf den Ein-Aus-Schalter. Zum Ausschalten lassen Sie den Ein-Aus-Schalter los. Die Maschine ist mit einem Hubzahl-Einstellrad zur Begrenzung der maximalen Maschinengeschwindigkeit (variabel) ausgestattet. Drehen Sie das Hubzahl-Einstellrad für höhere Geschwindigkeit nach rechts und für niedrigere Geschwindigkeit nach links.

Betrieb (Abb. 7)

Drücken Sie den Führungsanschlag fest gegen das Werkstück, um Rückschläge auf die Säge zu vermeiden. Halten Sie die Säge so, daß das Sägeblatt das Werkstück gerade berührt. Sägen Sie zunächst mit einer niedrigen Hubzahl an. Danach können Sie die Hubzahl auf die optimale Sägegeschwindigkeit einstellen. Um einen vibrationsarmen Sägelauf zu erzielen, achten Sie darauf, daß während des Sägevorgangs der Vorschubdruck nicht zu groß ist. Zu starker Druck erhöht nicht die Sägegeschwindigkeit, sondern führt zur Verringerung der Standzeit des Sägeblattes.

VORSICHT:

- Verwenden Sie beim Sägen von Metall immer ein geeignetes Kühlmittel (Schneidöl). Nicht verwenden von Kühlmitteln führt zu vorzeitigem Verschleiß des Sägeblattes.
- Tragen Sie beim Sägen von Metall immer Handschuhe, um Ihre Hände vor umherfliegenden heißen Spänen zu schützen.
- Für einen vibrationsarmen Lauf drücken Sie beim Sägen den Führungsanschlag immer fest gegen das Werkstück. Wenn der Führungsanschlag beim Sägen nicht am Werkstück liegt, kommt es zu heftigen Rückschlägen und/oder zu Verdrehungen der Säge und zu einem gefährlichen Springen des Sägeblattes.

WARTUNG

VORSICHT:

Vor Arbeiten an der Maschine vergewissern Sie sich, daß sich der Schalter in der "AUS-" Position befindet und der Netzstecker gezogen ist.

GARANTIE

Für Makita-Elektrowerkzeuge gewähren wir Garantie gemäß den gesetzlichen/länderspezifischen Bestimmungen. Von der Garantie ausgeschlossen sind Schäden, die auf gebrauchsbedingten Verschleiß, Überlastung oder unsachgemäße Behandlung zurückzuführen sind. Bei Beanstandungen senden Sie bitte das unzerlegte Gerät zusammen mit dem beigefügten GARANTIESCHEIN an Ihren Händler oder die Makita-Kundendienstzentrale.

- | | | |
|------------|-------------------------------|------------------------------------|
| ① Lama | ⑤ Per allentare | ⑨ Vite di controllo della velocità |
| ② Pulsante | ⑥ Per stringere | ⑩ Alta |
| ③ Leva | ⑦ Grilletto dell'interruttore | ⑪ Bassa |
| ④ Scarpa | ⑧ Bottone di bloccaggio | |

DATI TECNICI

Modello	JR3000VT
Lunghezza della corsa	30 mm
N°. corse/min.	0 – 2.300
Capacità di taglio	
Tubazione	90 mm
Legno	90 mm
Lunghezza totale	438 mm
Peso netto	3,1 kg

- Per il nostro programma di ricerca e sviluppo continui, i dati tecnici sono soggetti a modifiche senza preavviso.
- Nota: I dati tecnici potrebbero differire a seconda del paese di destinazione del modello.

Alimentazione

L'utensile deve essere collegato ad una presa di corrente con la stessa tensione indicata sulla targhetta del nome, e può funzionare soltanto con la corrente alternata monofase. Esso ha un doppio isolamento in osservanza alle norme europee, per cui può essere usato con le prese di corrente sprovviste della messa a terra.

Consigli per la sicurezza

Per la vostra sicurezza, riferitevi alle accluse istruzioni per la sicurezza.

REGOLE ADDIZIONALI DI SICUREZZA

1. Indossate un cappello duro di sicurezza (un elmetto), occhiali di Sicurezza e/o una protezione per la faccia. Vi raccomandiamo anche fortemente di indossare una maschera per la polvere, una protezione per le orecchie e guanti molto spessi.
2. Prima di cominciare la lavorazione controllate la lama accuratamente che non vi siano crepe o rotture. Rimpiazzate immediatamente lame crepate o rotte.
3. Non tentate di tagliare pezzi più grandi di quelli specificati in questo manuale (specialmente riguardo tubi vuoti). La lama potrebbe saltare causando danni. (Fig. 1)
4. Tenete l'utensile ben fermo con le mani.
5. Assicuratevi che non c'è nessuno sotto quando usate l'utensile in posizioni alte.
6. Non volgete l'utensile verso le persone che stanno intorno.

7. Quando fate un taglio "cieco" (non potete vedere cosa c'è dall'altra parte del pezzo che state tagliando), assicuratevi che sul sentiero del taglio non ci siano cavi elettrici o tubi d'acqua potabile. Nel caso ci siano cavi elettrici, dovete chiedere a persone incaricate di staccare il cavo dalla sua presa di corrente, oppure evitateli per prevenire scosse elettriche che potrebbero essere fatali o incendi. Tenete l'utensile sempre e **SOLAMENTE** sulla parte isolata dei manici per evitare scosse elettriche, nel caso di contatti accidentali con cavi elettrici "vivi". Prima di effettuare il taglio, asciugate e tappate i tubi dell'acqua che si trovano in aree "cieche".
8. Fate attenzione che l'estremità della lama non vada a colpire qualcosa durante la lavorazione. Questo potrebbe essere la causa di danni all'utensile o causa di pericolosa rottura della lama. (Fig. 2)
9. Fate attenzione ai pezzi tagliati del pezzo sotto lavorazione. Cadendo a terra potrebbero causare ferite a voi o a persone vicine.
10. Quando tagliate metalli, fate attenzione alle scintille incandescenti.
11. Immediatamente dopo la lavorazione non toccate la lama o il pezzo lavorato. Sono estremamente caldi e potrebbero causarvi ustioni.
12. Se ritirate la lama dal pezzo da lavorare durante la lavorazione, ne può risultare una grande contraccolpo, che causerà grande vibrazione della lama, allentamento della presa e perdita di controllo dell'utensile. Prima di ritirare la lama dal pezzo sotto lavorazione, lasciate sempre andare il grilletto e aspettate che la lama si fermi completamente.

CONSERVATE QUESTE ISTRUZIONI.**ISTRUZIONI PER L'USO****Montaggio o smontaggio della lama****ATTENZIONE:**

- Accertatevi sempre che l'utensile sia spento e staccato dalla presa di corrente prima di installare o di rimuovere la lama.
- Togliete sempre tutti i trucioli e le sostanze estranee attaccate alla lama, fermo lama e/o scivolo. In caso contrario, il serraggio della lama potrebbe essere insufficiente e causare lesioni gravi.

Per installare la lama, spingete il pulsante nella direzione della freccia e inserite la lama tra il fermo lama e lo scivolo finché non può andare oltre. Rilasciate poi il pulsante e accertatevi che la lama non possa essere estratta anche se si cerca di tirarla fuori. **(Fig. 3)**

ATTENZIONE:

Se si rilascia il pulsante senza inserire la lama sufficientemente dentro, la lama potrebbe venire improvvisamente espulsa durante il lavoro. Ciò potrebbe essere molto pericoloso.

Per rimuovere la lama, spingete il pulsante nella direzione della freccia ed estraete la lama. **(Fig. 4)**

Regolazione della scarpa (Fig. 5)

Quando la lama perde efficienza nel taglio, su un luogo lungo il profilo della lama, cambiate la posizione della scarpa per poter utilizzare la parte della lama ancora tagliente. Questo aiuta a prolungare la vita della lama. Per cambiare la posizione della scarpa, allentate la leva e fate scivolare la scarpa in avanti o indietro alla posizione desiderata. Poi stringete la leva forte per fermare la scarpa.

Operazione dell'interruttore (Fig. 6)

ATTENZIONE:

Prima di schiacciare l'interruttore, sempre controllate se il grilletto dell'interruttore lavora come si deve e ritorna la suo posto quando lo lasciate libero.

Utensili con bottone di bloccaggio

Per avviare l'utensile, schiacciate semplicemente il grilletto. La velocità dell'utensile aumenta con l'aumento della pressione sul grilletto. Rilasciate il grilletto per fermarlo. Per il funzionamento continuo, schiacciate il grilletto e spingete dentro il bottone di bloccaggio. Per fermare l'utensile dalla posizione di bloccaggio, schiacciate completamente il grilletto e rilasciatelo. È fornita una vite di controllo della velocità in modo che la velocità massima dell'utensile possa essere limitata (variabile). Girate la vite di controllo della velocità in senso orario per la velocità maggiore e in senso antiorario per la velocità minore.

Utensili senza bottone di sblocco

L'utensile è dotato di un bottone di sblocco, per evitare di schiacciare accidentalmente il grilletto. Per avviare l'utensile, premete dentro il bottone di sblocco e schiacciate il grilletto. La velocità dell'utensile aumenta con l'aumento della pressione sul grilletto. Rilasciate il grilletto per fermarlo. È fornita una vite di controllo della velocità in modo che la velocità massima dell'utensile possa essere limitata (variabile). Girate la vite di controllo della velocità in senso orario per la velocità maggiore e in senso antiorario per la velocità minore.

Lavorazione (Fig. 7)

Esercitate forte pressione sulla scarpa affinché stia sempre a contatto col pezzo da lavorare. Non permettete che lo utensile abbia movimenti incontrollati. All'inizio portate lo utensile a leggero contatto con il pezzo da tagliare. Fate una leggera intagliatura, usando una velocità limitata. Quindi usate velocità piena per effettuare tutto il taglio.

ATTENZIONE:

- Quando tagliate metalli, usate sempre un refrigerante adatto (olio refrigerante). Non usare il refrigerante causerà il consumo rapido della lama.
- Quando tagliate metalli, indossate sempre guanti per proteggere le mani da scintille.
- Durante la lavorazione esercitate sempre forte pressione sulla scarpa affinché stia sempre a contatto col pezzo da lavorare. Se durante la lavorazione la scarpa viene a trovarsi staccata dal pezzo sotto lavorazione, avrete forti vibrazioni e/o movimenti di torsione che causeranno una rottura pericolosa della lama.

MANUTENZIONE

ATTENZIONE:

Prima di eseguire qualsiasi lavoro sull'utensile, accertatevi sempre che sia spenta e staccata dalla presa di corrente.

GARANZIA

Garantiamo che gli utensili Makita sono in conformità con le leggi ed i regolamenti specifici del paese. Danni attribuibili al normale consumo, a rotture, a sovraccarichi o a utilizzazione erranea, sono esclusi dalla garanzia. In caso di reclamo inviate l'utensile, senza smontarlo, assieme al CERTIFICATO DI GARANZIA in dotazione, al rivenditore o al Centro di Servizio Makita.

- ① Zaagblad
- ② Duwknop
- ③ Hendel
- ④ Schoen

- ⑤ Losdraaien
- ⑥ Vastzetten
- ⑦ Trekkerschakelaar
- ⑧ Vergrendelknop

- ⑨ Toerentalregelschroef
- ⑩ Hoger
- ⑪ Lager

TECHNISCHE GEGEVENS

Model	JR3000VT
Slaglengte	30 mm
Aantal zaagbewegingen/min.	0 – 2 300
Snijcapaciteit	
Pijp	90 mm
Hout	90 mm
Totale lengte	438 mm
Netto gewicht	3,1 kg

- In verband met ononderbroken research en ontwikkeling behouden wij ons het recht voor bovenstaande technische gegevens te wijzigen zonder voorafgaande kennisgeving.
- Opmerking: De technische gegevens kunnen van land tot land verschillen.

Stroomvoorziening

De machine mag alleen worden aangesloten op een stroombron van hetzelfde voltage als aangegeven op de naamplaat, en kan alleen op enkel-fase wisselstroom worden gebruikt. De machine is dubbelgeïsoleerd volgens de Europese standaard en kan derhalve ook op een niet-geaard stopcontact worden aangesloten.

Veiligheidswenken

Voor uw veiligheid dient u de bijgevoegde Veiligheidsvoorschriften nauwkeurig op te volgen.

AANVULLENDE VEILIGHEIDSVORSCHRIFTEN

1. Draag een hard hoofddekseel (veiligheids-helm), veiligheidsbril en/of gezichtsbescherming. Het is ook zeer aanbevelenswaardig een stofmasker, oorbescherming en dikke handschoenen te dragen.
2. Controleer het zaagblad zorgvuldig op barsten of beschadiging alvorens het gereedschap te gebruiken. Een gebarsten of beschadigd zaagblad dient onmiddellijk te worden vervangen.
3. Probeer geen werkstukken te zagen die groter zijn dan de in deze gebruiksaanwijzing gespecificeerde (in het bijzonder holle pijpen), aangezien breken van het zaagblad en ongelukken het gevolg kunnen zijn. (Fig. 1)
4. Houd het gereedschap altijd stevig vast.
5. Als u het gereedschap op hoge plaatsen gebruikt, zorg er dan voor dat er onder u niemand aanwezig is.
6. Richt het gereedschap nooit op iemand in uw onmiddellijke nabijheid.

7. Controleer alvorens te zagen of er verborgen elektrische draden, waterpijpen en dergelijke aanwezig zijn die beschadigd zouden kunnen worden. Doet dit er niet toe, stop dan eerst de spannings- of watertoevoer. Vermijd in ieder geval elektrische schok die fataal kan zijn, of kortsluiting die brand kan veroorzaken. Houd uitsluitend de geïsoleerde handgrepen van het gereedschap vast om elektrische schok te vermijden ingeval u per ongeluk een geladen draad doorzaagt. Waterpijpen dienen eventueel eerst geleidigd te worden.
8. Zorg er voor dat u tijdens het zagen het uiteinde van het zaagblad nergens tegenaan stoot. Beschadiging van het gereedschap of gevaarlijk breken van het zaagblad kan hiervan het gevolg zijn. (Fig. 2)
9. Pas op vallende afgezaagde delen, die u of anderen in uw nabijheid kunnen treffen.
10. Wees bij zagen van metaal op uw hoede voor wegvliegende hete metaaldeeltjes.
11. Raak onmiddellijk na het zagen het zaagblad of het werkstuk nooit aan, aangezien deze zeer heet kan zijn en brandwonden kan veroorzaken.
12. Wanneer u tijdens het zagen het gereedschap van het werkstuk verwijdert, zal een sterke reactie het gevolg zijn, die het zaagblad kan breken of het gereedschap uit uw hand kan wegslaan. Schakel derhalve het gereedschap altijd eerst uit en wacht tot de zaag volledig tot stilstand is voordat u het gereedschap van het werkstuk afneemt.

BEWAAR DEZE VOORSCHRIFTEN.

BEDIENINGSVOORSCHRIFTEN

Installeren of verwijderen van het zaagblad

LET OP:

- Controleer altijd of het gereedschap is uitgeschakeld en zijn stekker uit het stopcontact is verwijderd alvorens het zaagblad te installeren of te verwijderen.
- Verwijder altijd alle spaanders en verontreinigingen van het zaagblad, de zaagbladklem en/of de slede. Indien u dit niet doet, zal het zaagblad niet goed vastgezet zijn, hetgeen ernstige verwonding kan veroorzaken.

Om het zagblad te installeren, duwt u de duwknop in de richting van het pijltje en steekt u het zaagblad zo diep mogelijk tussen de zaagbladklem en de slede. Laat dan de duwknop los en controleer of het zaagblad niet eruit komt wanneer u eraan trekt. (Fig. 3)

LET OP:

Indien u de duwknop loslaat wanneer het zaagblad nog niet diep genoeg erin zit, kan het zaagblad tijdens het zagen onverwachts eruit geworpen worden, hetgeen zeer gevaarlijk is.

Om het zaagblad te verwijderen, duwt u de duwknop in de richting van het pijltje en trekt u het zaagblad eruit. (Fig. 4)

Bijstellen van de schoen (Fig. 5)

Wanneer een bepaald gedeelte van het zaagblad niet meer goed snijdt, stel dan de schoen bij om een ongebruikt scherp gedeelte van het zaagblad te benutten. Dit kan de gebruiksduur van het zaagblad verlengen. Voor het bijstellen van de schoen, wordt de hendel losgedrukt, zoals in de illustratie aangegeven. Vervolgens wordt de schoen in de gewenste positie gezet door deze naar voren of naar achteren te schuiven. De hendel wordt daarna weer vastgedrukt om de schoen vast te zetten.

Werking van de trekkerschakelaar (Fig. 6)

LET OP:

Alvorens de stekker in een stopcontact te steken, dient u altijd te controleren of de trekkerschakelaar naar behoren werkt en bij loslaten naar de "OFF" positie terugkeert.

Voor gereedschappen met een vergrendelknop

Om het gereedschap te starten, drukt u gewoon de trekkerschakelaar in. Hoe groter de druk op de trekkerschakelaar, hoe sneller het gereedschap draait. Laat de trekkerschakelaar los om het gereedschap te stoppen. Voor continu zagen drukt u de trekkerschakelaar in en dan drukt u de vergrendelknop in. Om het gereedschap vanuit deze vergrendelde stand te stoppen, drukt u de trekkerschakelaar volledig in en dan laat u hem los. Een toerentalregelschroef is voorzien zodat het maximale toerental van het gereedschap kan worden beperkt (variabel maximaal toerental). Draai deze schroef naar rechts voor een hoger toerental, en naar links voor een lager toerental.

Voor gereedschappen met een ontgrendelknop

Een ontgrendelknop is voorzien om te voorkomen dat de trekkerschakelaar per toeval wordt ingedrukt. Om het gereedschap te starten, drukt u eerst de ontgrendelknop en dan de trekkerschakelaar in. Hoe groter de druk op de trekkerschakelaar, hoe sneller het gereedschap draait. Laat de trekkerschakelaar los om het gereedschap te stoppen. Een toerentalregelschroef is voorzien zodat het maximale toerental van het gereedschap kan worden beperkt (variabel maximaal toerental). Draai deze schroef naar rechts voor een hoger toerental, en naar links voor een lager toerental.

Bediening (Fig. 7)

Druk de schoen flink tegen het werkstuk aan. Zorg ervoor dat het gereedschap geen schokken maakt. Breng vervolgens het zaagblad in contact met het werkstuk. Maar eerst met lage zaagsnelheid een geleidegroef. U kunt daarna met grotere snelheid verder zagen.

LET OP:

- Gebruik voor zagen in metaal altijd een geschikt koelmiddel (snijolie). Laat u dit na dan zal de gebruiksduur van het zaagblad voortijdig worden verkort.
- Trek voor zagen in metaal altijd handschoenen aan om uw handen te beschermen tegen wegvliegende hete metaaldeeltjes.
- Druk tijdens het zagen de schoen altijd flink tegen het werkstuk aan. Als u tijdens het zagen de schoen van het werkstuk afneemt, zullen sterke vibraties en/of kromtrekken van het zaagblad het gevolg zijn. Het zaagblad kan dan breken hetgeen zeer gevaarlijk is.

ONDERHOUD

LET OP:

Zorg er altijd voor dat de machine is uitgeschakeld en de stekker uit het stopcontact is verwijderd alvorens onderhoud aan de machine uit te voeren.

GARANTIE

Wij garanderen dat Makita machines voldoen aan de wettelijke voorschriften van uw land. Uitgesloten van de garantie zijn beschadigingen veroorzaakt door normale slijtage, overbelasting of misbruik. In geval van klachten wordt u verzocht de machine, ongedemonteerd, op te sturen naar uw handelaar of Makita service centrum, samen met het bijgesloten GARANTIEBEWIJS.

- ① Cuchilla
- ② Pulsador
- ③ Palanquita
- ④ Zapata

- ⑤ Aflojar
- ⑥ Apretar
- ⑦ Interruptor de gatillo
- ⑧ Botón de bloqueo

- ⑨ Tornillo de control de velocidad
- ⑩ Alta
- ⑪ Baja

ESPECIFICACIONES

Modelo	JR3000VT
Longitud de carrera	30 mm
Carreras por minuto	0 – 2.300
Capacidades de corte	
Tubería	90 mm
Madera	90 mm
Longitud total	438 mm
Peso neto	3,1 kg

- Debido a un programa continuo de investigación y desarrollo, las especificaciones aquí dadas están sujetas a cambios sin previo aviso.
- Nota: Las especificaciones pueden ser diferentes de país a país.

Alimentación

La herramienta ha de conectarse solamente a una fuente de alimentación de la misma tensión que la indicada en la placa de características, y sólo puede funcionar con corriente alterna monofásica. El sistema de doble aislamiento de la herramienta cumple con la norma europea y puede, por lo tanto, usarse también en enchufes hembra sin conductor de tierra.

Sugerencias de seguridad

Para su propia seguridad, consulte las instrucciones de seguridad incluidas.

NORMAS DE SEGURIDAD ADICIONALES

1. Lleve sombrero duro (casco protector), gafas protectoras y/o careta de protección. Sería también muy recomendable llevar una máscara contra el polvo, protectores para los oídos y guantes con forro grueso.
2. Revise bien la cuchilla por posibles rajaduras u otros daños antes de poner en marcha la herramienta. Si la cuchilla estuviese rajada o estropeada, cámbiela de inmediato.
3. No intente cortar piezas de tamaño mayor que el especificado en este manual (sobre todo tubos huecos). La cuchilla podría romperse y causar daños. (Fig. 1)
4. Sujete la herramienta bien fuerte.
5. Asegúrese de que no haya nadie debajo cuando usa la herramienta en lugares altos.
6. No apunte la herramienta hacia otros que estén en su cercanía.

7. Cuando corta “a ciegas” (sin poder ver lo que está cortando), asegúrese de que no haya cables de electricidad escondidos o tubos de agua donde va a cortar. De haber cables, habrá que desconectarlos de su enchufe por alguien debidamente calificado para hacerlo o habrá que esquivarlos a fin de prevenir todo riesgo de “sacudidas” fatales o incendios. Siempre sujete la herramienta SOLAMENTE en los lugares de asiento debidamente aislados con el fin de impedir posibles “sacudidas eléctricas” al cortar, por descuido, un cable “con corriente”. Los tubos de agua que haya en las zonas “no visibles” se deberán desaguar y será preciso tapparlos antes de cortar.
8. Ponga cuidado a fin de no golpear la punta de la cuchilla contra algún objeto funcionando la herramienta. Podría estropearse la herramienta misma o romperse la cuchilla con riesgo de lastimar a alguien. (Fig. 2)
9. Tenga cuidado con los pedazos cortados de la pieza que esté trabajando. Podrían caerse y lastimarlo a usted o a alguien que esté cerca suyo.
10. Al cortar metales, tenga cuidado con las rebabas calientes que puedan saltar por el aire.
11. No toque la cuchilla ni la pieza que esté trabajando inmediatamente después de haber usado la herramienta; podrían estar muy calientes y podría quemarse la piel.
12. Si usted saca la cuchilla de la pieza que está trabajando mientras la herramienta funciona, se producirá una reacción fuerte con peligro de que se rompa la cuchilla o que se le escape la empuñadura de asiento y pierda el control sobre la herramienta. Recuérdese siempre de apagar la herramienta y espere hasta que la cuchilla se haya detenido del todo antes de retirar la cuchilla de la pieza que esté trabajando.

GUARDE ESTAS INSTRUCCIONES.

INSTRUCCIONES PARA EL FUNCIONAMIENTO

Para instalar o quitar la cuchilla

PRECAUCIÓN:

- Asegúrese siempre de que la herramienta esté apagada y desenchufada antes de instalar o desmontar la cuchilla.
- Limpie siempre la virutas y materias extrañas adheridas a la cuchilla, abrazadera de la cuchilla y/o guía de deslizamiento. En caso contrario, la cuchilla podrá quedar insuficientemente apretada, pudiendo ocasionar graves heridas.

Para instalar la cuchilla, empuje el pulsador en el sentido de la flecha e inserte la cuchilla a tope entre la abrazadera de la cuchilla y la guía de deslizamiento. Después suelte el pulsador y asegúrese de que la cuchilla no pueda ser extraída aunque intente sacarla tirando de ella. **(Fig. 3)**

PRECAUCIÓN:

Si suelta el pulsador sin haber insertado suficientemente la cuchilla, ésta podrá salir despedida inesperadamente durante la operación, lo cual podrá resultar sumamente peligroso.

Para desmontar la cuchilla, empuje el pulsador en el sentido de la flecha y saque la cuchilla. **(Fig. 4)**

Regulación de la zapata (Fig. 5)

Cuando la cuchilla no logre cortar bien en algún sitio de su filo, habrá que reajustar la zapata de manera de obtener una porción que corte bien y que todavía no haya sido usada en el filo de la cuchilla. Con esto la cuchilla se podrá usar durante más tiempo. Para regular la zapata, afloje la palanquita y mueva la zapata para adelante o para atrás a la posición deseada. A continuación, apriete la palanca bien fuerte para que la zapata quede bien sujeta.

Funcionamiento del interruptor (Fig. 6)

PRECAUCIÓN:

Antes de enchufar la herramienta, asegúrese siempre de que el gatillo funcione como es debido y de que vuelva a la posición "OFF" (apagado) al soltarlo.

Para herramientas con botón de bloqueo

Para poner en marcha la herramienta, simplemente apriete el gatillo. La velocidad de la herramienta incrementa aumentando la presión en el gatillo. Suelte el gatillo para parar. Para una operación continua, apriete el gatillo y después meta el botón de bloqueo. Para parar la herramienta estando en la posición bloqueada, apriete completamente el gatillo y luego suéltelo. Se ha incluido un tornillo de control de velocidad para poder limitar (variable) la velocidad máxima de la máquina. Gire el tornillo de control de velocidad hacia la derecha para obtener la velocidad máxima, y hacia la izquierda para obtener la velocidad mínima.

Para herramientas con botón de bloqueo del encendido

Para evitar que el gatillo pueda ser accionado accidentalmente, se ha provisto un botón de bloqueo del encendido. Para poner en marcha la herramienta, meta el botón de bloqueo del encendido y apriete el gatillo. La velocidad de la herramienta incrementa aumentando la presión en el gatillo. Suelte el gatillo para parar. Se ha incluido un tornillo de control de velocidad para poder limitar (variable) la velocidad máxima de la máquina. Gire el tornillo de control de velocidad hacia la derecha para obtener la velocidad máxima, y hacia la izquierda para obtener la velocidad mínima.

Funcionamiento (Fig. 7)

Apriete la zapata bien fuerte contra la pieza que piensa trabajar. No permita que la herramienta dé saltos. Coloque la cuchilla de manera que toque suavemente la pieza a trabajar. Primero, haga un corte de prueba, usando la velocidad más lenta. Después, use una velocidad más rápida para seguir cortando.

PRECAUCIÓN:

- Utilice siempre líquido refrigerante apropiado (lubricante para cuchillas) al cortar metales. De no hacerlo, la cuchilla se desgastará más rápido.
- Lleve siempre puestos guantes para proteger las manos de las rebabas calientes que salten al cortar metales.
- Apriete la zapata bien fuerte contra la pieza que trabaja durante la operación. Si, durante la operación, la zapata está colocada lejos de la pieza que se trabaja, se producirán vibraciones fuertes y/o retorcidas con el consecuente riesgo de que la cuchilla acabe por romperse.

MANTENIMIENTO

PRECAUCIÓN:

Asegúrese siempre de que la herramienta esté desconectada y desenchufada antes de realizar ninguna reparación en ella.

GARANTÍA

Las herramientas de Makita quedan garantizadas en conformidad con las regulaciones específicas de las leyes vigentes/países. Los daños imputables a desgaste y roturas normales, a sobrecarga o a un manejo indebido de las herramientas quedan excluidos de la garantía. En caso de reclamación, se ruega enviar la herramienta, sin desmontarla y con el CERTIFICADO DE GARANTÍA adjunto, al distribuidor de la localidad o al Centro de Servicio Makita.

- | | | |
|--------------------|---------------------------------|--------------------------------------|
| ① Lâmina | ⑥ Apertar | ⑨ Parafuso de controlo da velocidade |
| ② Botão de pressão | ⑦ Gatilho | ⑩ Alta |
| ③ Alavanca | ⑧ Botão de bloqueio/desbloqueio | ⑪ Baixa |
| ④ Sapata | | |
| ⑤ Libertar | | |

ESPECIFICAÇÕES

Modelo	JR3000VT
Comprimento de corte	30 mm
Movimentos/min	0 – 2.300
Capacidades de corte	
Tubo	90 mm
Madeira	90 mm
Comprimento total	438 mm
Peso	3,1 Kg

- Devido a um programa contínuo de pesquisa e desenvolvimento, estas especificações podem ser alteradas sem aviso prévio.
- Nota: As especificações podem variar de país para país.

Alimentação

A ferramenta só deve ser ligada a uma fonte de alimentação com a mesma voltagem da indicada na placa de características, e só funciona com alimentação CA monofásica. Tem um sistema de isolamento duplo de acordo com as normas europeias e pode, por isso, utilizar tomadas sem ligação à terra.

Conselhos de segurança

Para sua segurança, leia as instruções anexas.

REGRAS DE SEGURANÇA ADICIONAIS

1. Use um capacete de protecção, óculos de protecção e/ou um protector para a cara. Recomenda-se também a utilização de uma máscara para o pó, protectores contra o ruído e luvas almofadadas.
2. Verifique se a lâmina tem fissuras ou quaisquer outros defeitos antes da sua utilização. Substitua imediatamente qualquer lâmina partida ou danificada.
3. Não tente cortar peças mais largas do que as especificadas neste manual (especialmente tubo ou cano oco). A lâmina pode quebrar e causar-lhe ferimentos. (Fig. 1)
4. Segure a ferramenta firmemente.
5. Certifique-se de que ninguém está por baixo, quando trabalhar em locais altos.
6. Não dirija ferramenta na direcção de terceiros.

7. Quando fizer um corte “cego” (não consegue ver o que está para trás da peça que está a cortar), certifique-se que não existem fios eléctricos interiores ou canos de água na direcção do corte. Se existirem fios, têm que ser desligados por pessoal qualificado e tomada em consideração a sua localização, para impedir riscos de choques eléctricos ou fogo. Segure sempre a ferramenta pelas partes isoladas, para não apanhar nenhum choque se tocar acidentalmente num fio “vivo”. Canos de água em áreas “cegas” devem ser drenados e tapados antes do corte.
8. Tenha cuidado em não bater com a ponta da lâmina contra algo durante a operação. Pode causar danos na ferramenta ou partir a lâmina. (Fig. 2)
9. Tenha cuidado com os fragmentos da superfície cortada. Podem cair e causar ferimentos.
10. Quando cortar metal, tenha cuidado com as fagulhas.
11. Não toque na lâmina, imediatamente a seguir à sua utilização. Pode estar quente e queimar-se.
12. Se retirar a lâmina de superfície de trabalho durante a operação, produzirá-se uma reacção brusca, que provocará a quebra da lâmina ou a sua perda de controlo da ferramenta. Desligue sempre a ferramenta e aguarde até a lâmina estar completamente parada antes de a retirar da superfície de trabalho.

GUARDE ESTAS INSTRUÇÕES.

INSTRUÇÕES DE FUNCIONAMENTO

Instalação da lâmina

PRECAUÇÃO:

- Certifique-se sempre de que a ferramenta está desligada e a ficha retirada da tomada antes de colocar ou retirar a lâmina.
- Limpe sempre quaisquer partículas ou matérias estranhas que tenham aderido à lâmina, suporte da lâmina e/ou ao cursor. Se assim não for, pode causar aperto insuficiente da lâmina e danos sérios.

Para colocar a lâmina, empurre o botão de pressão na direcção da seta e coloque a lâmina entre o suporte da lâmina e o cursor o mais fundo possível. Em seguida liberte o botão de pressão e certifique-se de que a lâmina não sai mesmo que a puxe. **(Fig. 3)**

PRECAUÇÃO:

Se libertar o botão de pressão sem colocar a lâmina suficientemente fundo, a lâmina pode soltar-se inesperadamente durante a operação. Pode ser extraordinariamente perigoso.

Para retirar a lâmina, empurre o botão de pressão na direcção da seta e puxe a lâmina para fora. **(Fig. 4)**

Ajustar a sapata (Fig. 5)

Quando a lâmina perde a sua capacidade de corte num dos seus pontos, reajuste a sapata para obter um melhor corte noutra posição. Prolongará assim o tempo de vida útil da lâmina. Solte a alavanca para ajustar a sapata e deslize-a para a frente ou para trás consoante a posição pretendida.

Seguidamente aperte a alavanca para segurar a sapata com firmeza.

Funcionamento (Fig. 6)

PRECAUÇÃO:

Antes de ligar a ferramenta, verifique sempre se o gatilho funciona correctamente e volta à posição OFF, quando o solta.

Para ferramentas com botão de bloqueio

Para ligar a ferramenta, carregue simplesmente no gatilho. A velocidade da ferramenta aumenta de acordo com a pressão no gatilho. Liberte o gatilho para parar. Para operação contínua, carregue no gatilho e em seguida empurre o botão de bloqueio. Para parar a ferramenta, estando na posição de bloqueio, carregue completamente no gatilho e em seguida liberte-o. Existe um parafuso de controlo de velocidade para poder limitar a velocidade máxima da máquina (variável). Rode o parafuso de controlo da velocidade para a direita para maior velocidade e para a esquerda para velocidade inferior.

Para ferramentas com botão de desbloqueio

Para evitar que o gatilho seja acidentalmente accionado existe um botão de desbloqueio. Para ligar a ferramenta, pressione o botão de desbloqueio e carregue no gatilho. A velocidade da ferramenta aumenta quando aumenta a pressão no gatilho. Liberte o gatilho para parar. Existe um parafuso de controlo de velocidade para poder limitar a velocidade máxima da máquina (variável). Rode o parafuso de controlo da velocidade para a direita para maior velocidade e para a esquerda para velocidade inferior.

Operação (Fig. 7)

Pressione a sapata firmemente contra superfície de trabalho. Não deixe a ferramenta bater. Exerça uma ligeira pressão na lâmina sobre a superfície de trabalho. Comece por fazer uma ranhura de referência, a baixa velocidade. Seguidamente prossiga o corte numa velocidade mais rápida.

PRECAUÇÃO:

- Utilize sempre um lubrificante adequado (óleo para cortes) quando cortar metal, a fim de evitar o desgaste prematuro da lâmina.
- Quando cortar metal use sempre luvas para proteger as mãos das fagulhas que saltam.
- Pressione sempre a sapata com firmeza contra a superfície de trabalho durante a operação. Caso contrário, produzir-se-ão vibrações e/ou torções que causarão a ruptura perigosa da lâmina.

MANUTENÇÃO

PRECAUÇÃO:

Certifique-se sempre de que a ferramenta está desligada e a ficha retirada da tomada antes de efectuar qualquer inspecção e manutenção.

GARANTIA

Garantimos as ferramentas Makita de acordo com as regulamentações específicas do país. Estão excluídos da garantia os danos causados pelo desgaste normal, sobrecarga ou utilização inadequada da ferramenta. Em caso de reclamação, queira por favor enviar a ferramenta, sem a desmontar, juntamente com o CERTIFICADO DE GARANTIA anexo, ao seu distribuidor ou ao Serviço de Assistência da Makita.

- ① Savklinge
- ② Trykknop
- ③ Arreteringsgreb
- ④ Føringsanslag

- ⑤ Løsne
- ⑥ Spænd
- ⑦ Afbryder
- ⑧ Arreteringsknop

- ⑨ Hastighedskontrolskruer
- ⑩ Høj
- ⑪ Lav

SPECIFIKATIONER

Model	JR3000VT
Slaglængde	30 mm
Slagantal	0 – 2 300 min ⁻¹
Skærekapacitet	
Rør	90 mm
Træ	90 mm
Længde	438 mm
Vægt	3,1 kg

- Ret til tekniske ændringer forbeholdes.
- Bemærk: Tekniske data kan variere fra land til land.

Netsspænding

Maskinen må kun tilsluttes den netspænding, der er angivet på typeskiltet. Maskinen arbejder på enkelt-faset vekselspænding og er dobbeltisoleret iht. de europæiske normer og må derfor tilsluttes en stik-kontakt uden jordtilslutning.

Sikkerhedsforskrifter

For Deres egen sikkerheds skyld bør De sætte Dem ind i sikkerhedsforskrifterne.

YDERLIGERE SIKKERHEDSBESTEMMELSER

1. Bær beskyttelseshjælm, briller eller ansigtsmaske. Det anbefales ligeledes at bære støvmaske, høreværn, sikkerhedshandsker og -sko.
2. Kontroller savklingen omhyggeligt for brud eller skader før brugen. Skift straks brudte eller beskadigede savklinger.
3. Sav ikke i større emner end angivet i brugsanvisningen (specielt ikke rør). Savklingen kan springe, hvilket kan medføre personskade. (Fig. 1)
4. Hold saven med et fast greb.
5. Ved arbejder i højden bør De sikre Dem, at der ikke opholder sig personer under arbejdspladsen.
6. Ret ikke saven mod personer.

7. Ved "blindsavning" (dvs. hvor De ikke kan se, hvad der ligger bag savestedet) bør De sikre Dem, at der ikke er skjulte elektriske ledninger eller vandrør indenfor savsporet. Såfremt der findes elledninger skal disse afmonteres af en fagmand eller man skal save rundt om dem, så man undgår livstruende stød eller brand. Hold altid KUN saven i det isolerede greb for at undgå stød, såfremt De skulle komme til at save i en elledning. Vandrør i "blinde vinkler" skal tømmes og lukkes, før der saves.
8. Sørg for at spidsen af savklingen løber frit under savning. I modsat fald kan saven beskadiges eller der kan ske brud på savklingen. (Fig. 2)
9. Pas på faldende, afsavede emner. De kan forårsage personskade.
10. Ved savning af metaller bør De være opmærksom på nedfaldende varme spåner (brandfare).
11. Rør ikke ved savklingen eller emnet umiddelbart efter savning, idet de kan være særdeles varme og berøring kan medføre forbrændinger.
12. Hvis De under arbejdet trækker savklingen ud af emnet, kan der forekomme stærke tilbageslag, der bevirker, at savklingen springer og De mister kontrollen over saven. Sluk altid saven og vent til savklingen er helt i ro, før De trækker savklingen ud af emnet.

GEM DISSE FORSKRIFTER.

ANVENDELSE

Montering af savklingen

FORSIGTIG:

- Sørg altid for at maskinen er slukket og netledningen trukket ud, før savklingen monteres eller afmonteres.
- Fjern altid spån og andet, der måtte klæbe til savklingen, savklingeholderen og/eller hopstangen. Forsømmelse af dette kan resultere i utilstrækkelig tilspænding af savklingen, hvilket igen kan føre til alvorlig tilskadecomst.

For at montere savklingen trykkes trykknappen i pilens retning, og savklingen føres så langt som den kan komme ind mellem savklingeholderen og hopstangen. Slip derefter trykknappen og forvis Dem om at savklingen ikke kan trækkes ud, selv om De prøver at trække den ud. (Fig. 3)

FORSIGTIG:

Hvis De slipper trykknappen, uden at savklingen er sat tilstrækkelig langt ind, kan savklingen utilsigtet blive slynget ud under brug. Dette er meget farligt.

Savklingen fjernes ved at trykke trykknappen i pilens retning og trække savklingen ud. (Fig. 4)

Indstilling af føringsanslag (Fig. 5)

Når savklingens skærekant er nedslidt et sted, kan De ændre føringsanslagets indstilling, så De efterfølgende kan anvende et skarpt, ubrugt sted på savklingen. Derved øges savklingens levetid. For at ændre føringsanslagets indstilling, løsnes arreteringsgrebet og føringsanslaget skubbes frem eller bagud til den ønskede position. Føringsanslaget fastgøres herefter atter.

Afbryderfunktion (Fig. 6)

FORSIGTIG:

Før de sætter savens netstik i, bør De sikre Dem, at afbryderen fungerer korrekt og at den springer tilbage i "OFF" positionen, når den slippes.

Ved maskiner forsynet med låseknop

For at starte maskinen trykkes ganske enkelt på afbryderen. Maskinens hastighed øges ved øget tryk på afbryderen. Slip afbryderen for at stoppe. Ved vedvarende arbejde trykkes afbryderen ind, hvorefter låseknappen trykkes ind. For at stoppe maskinen fra denne låste position, trykkes afbryderen helt ind, hvorefter den slippes igen. Maskinen er forsynet med en hastighedskontrolskrue, således at den maksimale maskinhastighed kan begrænses (variabel). Drej hastighedskontrolskruen med uret for højere hastighed, og mod uret for lavere hastighed.

For maskiner med kontaktpærreknop

For at forhindre at afbryderen trykkes ind ved et uheld, er maskinen forsynet med en kontaktpærreknop. For at starte maskinen trykkes kontaktpærreknappen ind og der trykkes på afbryderen. Maskinens hastighed øges ved øget tryk på afbryderen. Slip afbryder for at stoppe. Maskinen er forsynet med en hastighedskontrolskrue, således at den maksimale maskinhastighed kan begrænses (variabel). Drej hastighedskontrolskruen med uret for højere hastighed, og mod uret for lavere hastighed.

Drift (Fig. 7)

Tryk føringsanslaget fast mod emnet for at undgå tilbageslag på saven. Benyt kun skarpe og fuldt funktionsdygtige savklinger. Hold saven således, at savklingen netop berører emnet. Start savningen med lav hastighed. Derefter kan De indstille omdrejningstallet på den optimale savehastighed. For at minimere vibrationer under savningen bør De undgå at forcere trykket på savklingen. For kraftigt tryk øger ikke savehastigheden, men fører til kortere levetid for savklingen.

FORSIGTIG:

- Ved savning af metal bør De altid anvende et egnet kølemiddel (skæreolie).
- Anvender De ikke kølemiddel medfører det unødvendigt slid på savklingen.
- Ved savning af metal bør De altid bære handsker for at beskytte hænderne mod flyvende, varme spåner.
- For at minimere vibrationerne under brug skal De altid trykke føringsanslaget fast mod emnet. Såfremt føringsanslaget ikke ligger an mod emnet under savningen, forekommer kraftige tilbageslag og/eller drejninger af saven og man risikerer, at savklingen springer.

VEDLIGEHOELSE

FORSIGTIG:

Sørg altid for at maskinen er slukket og netstikket trukket ud, før der foretages noget arbejde på selve maskinen.

GARANTI

Makita yder garanti på værktøjet i overensstemmelse med de lovmæssige krav, gældende i Deres land. Undtaget fra garantien er skader, der er forårsaget af brugsbetinget slid, overlast eller ukorrekt anvendelse. Hvis der er fejl ved værktøjet, bedes De sende det komplette værktøj sammen med vedlagte GARANTI-BEVIS til Deres forhandler eller et Makita Service Center.

- ① Sågblad
- ② Tryckspärr
- ③ Låsspak för anslag
- ④ Anslag

- ⑤ Lossa
- ⑥ Åtdragning
- ⑦ Strömställare
- ⑧ Strömställarspärr

- ⑨ Skrivreglage för varvvalsreglering
- ⑩ Högt
- ⑪ Lågt

TEKNISKA DATA

Modell	JR3000VT
Slaglängd	30 mm
Slagtal	0 – 2 300/min
Sågkapacitet	
Rör	90 mm
Trä	90 mm
Längd	438 mm
Vikt	3,1 kg

- På grund av det kontinuerliga programmet för forskning och utveckling, kan här angivna tekniska data ändras utan föregående meddelande.
- Observera: Tekniska data kan variera i olika länder.

Strömförsörjning

Maskinen får endast anslutas till nät med samma spänning som anges på typplåten och kan endast köras med enfas växelström. Den är dubbelisolerad i enlighet med europeisk standard och kan därför anslutas till vägguttag som saknar skyddsjord.

Säkerhetstips

För din egen säkerhets skull, bör du läsa igenom de medföljande säkerhetsföreskrifterna.

KOMPLETTERANDE SÄKERHETSFÖRESKRIFTER

1. Använd ALLTID skyddsglasögon eller ansiktsvisir. Dessutom rekommenderas hörselskydd och vadderade handskar.
2. Använd ALDRIG blad, som har bitar bortbrutna, är krökta eller på annat sätt skadade.
3. Välj blad med rätt längd för sågningen. Fig. 1 illustrerar felaktig bladlängd. Bladet är för kort och kommer att slå mot röväggen och sannolikt brytas av.
4. Håll maskinen i ett stadigt grepp med båda händerna.
5. Kontrollera innan genomsågning av väggar, golv, tak etc.. att inga bakomliggande elkablar, vattenledningar, gasrör eller liknande löper risk att kapas. Såga aldrig upp slutna behållare, som kan misstänkas ha innehållit bensin, olja, gas eller andra brandfarliga ämnen.
6. Varning för 'bakslag'! Var speciellt försiktig vid genomsågning, så att bladet ej träffar stumt material. Rekylen kan bli häftig och skada såväl blad som maskin.
7. Slå av motorn och låt bladet HELT stanna, innan det dras bort från arbetsstycket.

8. Undvik beröring av sågbladet och arbetsstycken av metall direkt efter avslutad sågning. Såväl blad som arbetsstycke kan bli mycket heta.

SPARA DESSA ANVISNINGAR.

BRUKSANVISNING

Bladmontage

FÖRSIKTIGHET!

- Se alltid till att maskinen är avstängd och att nätkontakten är urdragen innan sågbladet monteras eller demonteras.
- Rensa alltid bort sågspån och annat skräp som sitter fast på bladet, spännhylsan och/eller bladföraren. Underlåtenhet att göra det kan orsaka att bladet inte fästs ordentligt, vilket kan resultera i allvarliga skador.

Montera sågbladet genom att trycka på tryckspärren i pilens riktning, och skjuta in bladet mellan spännhylsan och bladföraren så långt det går. Släpp sedan tryckspärren, och kontrollera att bladet inte kan dras ur läge även om du försöker dra ut det. (Fig. 3)

FÖRSIKTIGHET!

Om du släpper tryckspärren innan bladet skjutits in tillräckligt långt, kan det inträffa att bladet oväntat slungas iväg under pågående användning. Detta är extremt farligt.

Ta ut bladet genom att trycka på tryckspärren i pilens riktning, och sedan dra ut bladet. (Fig. 4)

Inställning av anslaget (Fig. 5)

Anslaget kan skjutas framåt eller bakåt när låsspaken fällts upp. Inställning av olika anslagslägen görs dels för att anpassa bladlängden till arbetsoperationen (materialtjocklek, ev. bakomliggande delar) och dels för att utnyttja oanvända tandsektioner och på så vis öka bladets livslängd.

Strömställare (Fig. 6)

FÖRSIKTIGHET!

Innan stickproppen ansluts, bör strömställarens mekaniska funktion kontrolleras, t ex att den återgår till fränläget efter att ha släppts.

För maskiner med låsknapp

Tryck bara in strömställaren för att starta maskinen. Varvtalet ökar ju mer strömställaren trycks in. Släpp strömställaren för att stanna maskinen. Tryck in strömställaren och tryck sedan på låsknappen för kontinuerlig drift. Tryck in strömställaren helt och släpp den sedan för att stanna maskinen från det låsta läget. Maskinen är utrustad med ett skruvreglage för varvtalesreglering så att det maximala varvtalet kan begränsas (variabelt). Vrid skruvreglaget medurs för högre varvtal, och moturs för lägre varvtal.

För maskiner med strömställarspärr (säkerhetsknapp)

För att förhindra att strömställaren trycks in av misslag har maskinen försetts med en strömställarspärr (säkerhetsknapp). Starta maskinen genom att trycka in strömställarspärr (säkerhetsknappen), och tryck därefter på strömställaren. Varvtalet ökar ju mer strömställaren trycks in. Släpp strömställaren för att stanna. Maskinen är utrustad med ett skruvreglage för varvtalesreglering så att det maximala varvtalet kan begränsas (variabelt). Vrid skruvreglaget medurs för högre varvtal, och moturs för lägre varvtal.

Användning (Fig. 7)

Starta med låg hastighet och öka så snart ett styvspår tagits upp. Tryck anslaget tillräckligt hårt mot arbetsstycket för att hindra maskinen från att studsas.

FÖRSIKTIGHET!

- Använd en lämplig kylvätska (skärolja) vid metall-sågning. Utan kylning förlorar tänderna på bladet snabbt skärpan.
- Använd alltid handskar som skydd mot metallspån.
- Anslaget skall hela tiden hållas tryckt mot arbetsstycket. Maskinen kommer i annat fall att studsas kraftigt, varvid risken för bladbrott är stor.

UNDERHÅLL

FÖRSIKTIGHET!

Förvissa dig alltid om att nätkabeln dragits ut ur vägguttaget och att maskinen är fränkopplad innan något arbete utförs på maskinen.

GARANTI

Vi ger garantier för MAKITA's maskiner enligt lagstaddade föreskrifter i olika länder. Skador och felaktigheter som kan hänföras till normal förslitning, överbelastning och felaktig hantering omfattas ej av denna garanti. Vid reklamation skall du sända in hela maskinen, icke isärtagen, tillsammans med det bifogade GARANTIBEVISET (och kvitto/faktura), till din återförsäljare eller till en auktoriserad MAKITA serviceverkstad.

- ① Sagblad
- ② Trykknapp
- ③ Hendel
- ④ Anleggsfot

- ⑤ Løsne
- ⑥ Trekk til
- ⑦ Bryter
- ⑧ Låseknapp

- ⑨ Hastighetskontrollskruer
- ⑩ Høy
- ⑪ Lav

TEKNISKE DATA

Modell	JR3000VT
Slaglengde	30 mm
Slag pr minutt	0 – 2 300
Skagekapasitet	
Rør	90 mm
Tre	90 mm
Lengde	438 mm
Nettovekt	3,1 kg

- Grunnet det kontinuerlige forsknings- og utviklingsprogrammet, forbeholder vi oss retten til å foreta endringer i tekniske data uten forvarsel.
- Merk: Tekniske data kan variere fra land til land.

Strømforsyning

Maskinen må kun koples til den spenning som er angitt på typeskiltet og arbeider kun med enfasvekselstrøm. Den er dobbelt verneisolert i henhold til de Europeiske Direktiver og kan derfor også koples til stikkontakter uten jording.

Sikkerhetstips

For din egen sikkerhets skyld ber vi deg lese de medfølgende sikkerhetsreglene.

EKSTRA SIKKERHETSREGLER

1. **Bruk alltid hjelm og vernebriller. Det anbefales også å bruke støvmaske, hørselsvern samt tykke arbeidshansker.**
2. **Kontroller at sagbladet er uten skader. Skadet sagblad må byttes umiddelbart.**
3. **Forsøk ikke å kutte emner som er større enn kapasiteten som er beskrevet i denne bruksanvisning (spesielt ikke rør). Sagbladet vil butte i emnet og forårsake skade. (Fig.1)**
4. **Hold verktøyet stødig med begge hender.**
5. **Forsikre deg om at ingen personer befinner seg under arbeidsstedet om man arbeider på stillas, etc.**
6. **Ikke rett verktøyet mot person i den umiddelbare nærhet.**
7. **Ved saging gjennom vegger, gulv eller andre steder hvor det kan befinne seg elektriske ledninger, IKKE FØR NOEN AV VERKTØYETS METALLDELER! Hold verktøyet i de isolerte gripeflatene for å forhindre et eventuelt elektrisk støt.**

8. **Unngå at sagbladets ende treffer noe under arbeidet da dette kan forårsake skade på verktøyet eller arbeidsemnet. (Fig. 2)**
9. **Se opp for fallende deler fra arbeidsemnet etterhvert som man sager.**
10. **Se opp for varmt metallspen når man skjærer i metall.**
11. **Ikke berør sagbladet eller arbeidsemnet umiddelbart etter sagingen, da dette kan være meget varmt og forårsake brannskader.**
12. **Hvis man ønsker å ta ut sagen fra arbeidsemnet før fullendt saging må man alltid vente til sagen har stoppet før denne tas ut fra skjærestedet.**

TA VARE PÅ DISSE INSTRUKSENE.

BRUKSANVISNINGER

Montering og fjerning av sagblad

NB!

- Maskinen må alltid være avslått og støpslet tatt ut av stikkontakten før montering eller demontering av blad.
- Fjern alt spon eller fremmedlegemer fra bladet, bladklemmen og/eller sleiden. Hvis dette ikke gjøres kan det forårsake utilstrekkelig stramming av bladet som kan resultere i en alvorlig ulykke.

Bladet monteres ved å skyve trykknappen i pilens retning og sette bladet inn mellom bladklemmen og sleiden så langt det vil gå. Slipp deretter trykknappen og sørg for at bladet sitter fast selv om du prøver å trekke det ut. (Fig. 3)

NB!

Hvis du frigjør trykknappen uten at bladet er satt dypt nok inn, kan bladet plutselig løsne under drift. Dette kan være særdeles farlig.

Bladet fjernes ved å skyve trykknappen i pilens retning og så trekke det ut. (Fig. 4)

Justering av anleggsfot (Fig. 5)

Når sagbladet er blitt slitt på et område kan man endre plasseringen av anleggsfoten for å få tilgang til et nytt område på bladet med skarpe tenner. Dette forlenger levetiden på bladet. For å endre plasseringen av anleggsfoten løsner man hendelen og skyver anleggsfoten til ønsket posisjon. Deretter strammes hendelen igjen.

Bryteren (Fig. 6)

NB!

Før man setter i kontakten bør man alltid kontrollere at bryterbevegelsene er riktige, og at bryteren går tilbake til "OFF"-posisjon når den slippes.

For maskiner med låseknapp

Maskinen startes ved ganske enkelt å trykke på startbryteren. Hastigheten øker med trykket på bryteren. Slipp bryteren for å stoppe. For kontinuerlig drift trykker du inn bryteren og skyver inn låseknappen. For å frigjøre maskinen fra den låste posisjonen er det bare å trykke startbryteren helt inn og så slippe den. Maskinen er utstyrt med en hastighetskontrollskruer slik at den maksimale hastigheten kan reguleres (variabel). Drei hastighetskontrollskruen medurs for høyere hastighet og moturs for lavere hastighet.

For maskiner med sperreknapp

For å forhindre at startbryteren aktiveres ved et uhell, er maskinen utstyrt med en sperreknapp. Maskinen startes ved å trykke inn sperreknappen og så trykke på startbryteren. Maskinens hastighet øker med trykket på bryteren. Slipp bryteren for å stoppe. Maskinen er utstyrt med en hastighetskontrollskruer slik at den maksimale hastigheten kan reguleres (variabel). Drei hastighetskontrollskruen medurs for høyere hastighet og moturs for lavere hastighet.

Saging (Fig. 7)

Press anleggsfoten mot arbeidsemnet for å unngå tilbakeslag. Hold sagen slik at den så vidt har kontakt med emnet og start sagen med lav hastighet. Etter å ha laget et lite spor kan man øke til ønsket hastighet.

NB!

- Ved saging i metall bør man bruke egnet skjæreolje for ikke å slite unødvendig på sagbladet.
- Ved saging i metall bør man alltid bruke arbeidshansker for å beskytte mot varmt metallspen.
- For å minske vibrasjoner under saging må man alltid sørge for at anleggsfoten er godt presset mot arbeidsemnet. Hvis ikke, kan det forekomme kraftige tilbakeslag med påfølgende skade.

SERVICE

NB!

Før servicearbeider utføres på maskinen må det passes på at denne er slått av og at støpselet er trukket ut av stikkkontakten.

GARANTI

Vi gir garanti på MAKITA's maskiner i henhold til lovfestede forskrifter i det enkelte land. Skader og feilaktigheter som kan henføres til normal slitasje, overbelastning eller feil bruk omfattes ikke av denne garanti. Ved reklamasjon skal komplett maskin, ikke demontert, sammen med vedlagte GARANTIKORT, samt kvittering eller innkjøpsbevis, sendes inn til din forhandler eller til et autorisert Makita-verksted.

- ① Terä
② Painonappi
③ Vipu
④ Kosketuskenkä

- ⑤ Löystyy
⑥ Kiristyy
⑦ Liipaisinkytkin
⑧ Lukkopainike

- ⑨ Nopeudensäätöruuvi
⑩ Nopea
⑪ Hidas

TEKNISET TIEDOT

Malli	JR3000VT
Iskun pituus	30 mm
Pistonopeus min	0 – 2 300
Leikkauskapasiteetti	
Putki	90 mm
Puu	90 mm
Pituus	438 mm
Paino (ilman puristussarjaa)	3,1 kg

- Jatkuvan tutkimus- ja kehitysohjelman vuoksi pidämme oikeuden muuttaa tässä mainittuja teknisiä ominaisuuksia ilman ennakoilmoitusta.
- Huomaa: Tekniset ominaisuudet saattavat vaihdella eri maissa.

Virransyöttö

Laitteen saa kytkeä ainoastaan virtalähteeseen, jonka jännite on sama kuin tyyppikilvessä ilmoitettu. Laitetta voidaan käyttää ainoastaan yksivaiheisella vaihtovirralla. Laite on kaksinkertaisesti suojaeristetty eurooppalaisten standardien mukaisesti, ja se voidaan tästä syystä liittää maadoittamattomaan pistorasiaan.

Turvaohjeita

Oman turvallisuutesi vuoksi lue mukana seuraavat turvaohjeet.

LISÄTURVAOHJEITA

1. Käytä turvakypärää, suojalaseja ja/tai kasvosuojusta. On myös erittäin suositeltavaa käyttää pölysuojusta, korvasuojaimia ja paksuja hansikkaita.
2. Tarkista huolellisesti ennen käyttöä onko terässä halkeamia tai muita vaurioita.
3. Älä leikkaa tässä käyttöohjeessa mainittua suurempia työstökappaleita (varsinkin onntoja putkia). Terä saattaa luisua ja aiheuttaa vaurioita. (Kuva 1)
4. Pidä koneesta kiinni lujasti.
5. Varmista, että alapuolella ei ole ketään, kun käytät konetta korkeassa paikassa.
6. Älä suuntaa konetta lähellä oleviin ihmisiin.

7. Kun suoritat "sokeaa" leikkausta (et näe leikkattavan materiaalin taakse), varmista, että sähköjohtoja tai vesiputkia ei ole leikkaus- tiellä. Jos johtoja on olemassa, teknikon on irrotettava ne virtalähteestä ja on estettävä kuolettavan sähköiskun ja tulipalon vaara. Pidä koneesta kiinni aina VAIN eristetyistä pin- nasta estääksesi sähköiskun, jos satut vahin- gossa leikkaamaan jännitteistä johtoa. Vesi- putket ja muut näkymättömät alueet on tyhjennettävä vedestä ja suojattava ennen leikkausta.
8. Varo iskemästä terää käytön aikana. Isku vaurio- ittaa konetta ja terää. (Kuva 2)
9. Varo, että leikatut osta eivät putoa lähistöllä olevien ihmisten päälle.
10. Kun leikkaat metallia, varo kuumia, lentäviä sirpaleita.
11. Älä kosketa terää tai työstökappaleeta heti käytön jälkeen; ne saattavat olla erittäin kuumia ja saattavat aiheuttaa palovammoja.
12. Jos otat terän pois työstökappaleesta käytön aikana, syntyy voimakas vastareaktio, joka aiheuttaa terän heilahtamisen ja mahdollisesti otteen hölymisen ja koneen hallinnan menettämisen. Katkaise koneesta virta ja odota kunnes terä on pysähtynyt ennen kuin otat sen pois työstökappaleesta.

SÄILYÄ NÄMÄ OHJEET.

KÄYTTÖOHJEET

Sahanterän asennus tai irrotus

VARO:

- Varmista aina ennen terän irrottamista ja kiinnittä- mistä, että kone on sammutettu ja irrotettu pistora- siasta.
- Puhdista aina terään, terän kiinnittimeen ja/tai kos- ketuskenkään tarttuneet lastut ja roskat. Jos et toimi näin, terä ei ehkä kiinnity riittävän tiukasti, mikä voi aiheuttaa vakavan loukkaantumisen.

Terä kiinnitetään työntämällä painiketta nuolen suun- taan ja työntämällä terä terän kiinnittimen ja liukukap- paleen väliin niin pitkälle kuin se menee. Vapauta sitten painike ja varmista, että terä ei irtoa, vaikka sitä yritettäisiin vetää irti. (Kuva 3)

VARO:

Jos vapautat painikkeen työntämättä terää riittävän syväälle, terä saattaa irrota yllättäen kesken työsken- telyn. Tämä voi olla erittäin vaarallista.

Terä irrotetaan työntämällä painiketta nuolen suuntaan ja vetämällä terä irti. **(Kuva 4)**

Kengän säätö (Kuva 5)

Kun terä menettää leikkaustenhonsa leikkausreunan jostakin kohdasta, asenna kendä toiseen asentoon käyttäaksesi hyväksesi leikkausreunan käyttämätöntä, terävää osaa. Tämä pidentää käyttöikää. Kun haluat asentaa kengän toiseen asentoon, löysennä vipu ja siirrä kenkää eteen tai taakse haluttuun asentoon. Kiinnitä kenkä sitten tiukasti kiristämällä vipu.

Kytkimen toiminta (Kuva 6)

VARO:

Ennen kuin kytket koneen virtalähteeseen, varmista aina, että liipaisin toimii oikein ja palaa "OFF" asentoon vapautettaessa.

Lukituspainikkeella varustetut koneet

Kone käynnistetään yksinkertaisesti painamalla liipaisinta. Koneen nopeus lisääntyy, kun liipaisinta painetaan voimakkaammin. Kone pysäytetään vapauttamalla liipaisin. Kone saadaan käymään jatkuvasti painamalla liipaisinta ja painamalla sitten lukituspainike sisään. Kone vapautetaan tästä lukitusasennosta painamalla liipaisin pohjaan ja vapauttamalla se. Kone on varustettu nopeudensäätöruuvilla, joten koneen käyntinopeutta voidaan rajoittaa (muutettavissa). Käännä nopeudensäätöruuvia myötäpäivään, kun haluat koneen käyvän nopeammin ja vastapäivään kun haluat sen käyvän hitaammin.

Lukituksen vapautuspainikkeella varustetut koneet

Liipaisimen tahattoman painamisen estämiseksi kone on varustettu lukituksen vapautuspainikkeella. Kone käynnistetään painamalla lukituksen vapautuspainike sisään ja painamalla sitten liipaisinta. Koneen nopeus lisääntyy, kun liipaisinta painetaan voimakkaammin. Kone pysäytetään vapauttamalla liipaisin. Kone on varustettu nopeudensäätöruuvilla, joten koneen käyntinopeutta voidaan rajoittaa (muutettavissa). Käännä nopeudensäätöruuvia myötäpäivään, kun haluat koneen käyvän nopeammin ja vastapäivään kun haluat sen käyvän hitaammin.

Käyttö (Kuva 7)

Paina kenkää lujasti työstökappaletta vasten. Älä anna koneen hyppiä. Aseta terä kevyeen kosketukseen työstökappaleen kanssa. Tee ensin ohjausvako hitaalla nopeudella. Jatka leikkausta sitten suuremmalla nopeudella.

VARO:

- Käytä aina metallia leikatessasi sopivaa jäähdytintä (leikkausöljyä). Jos näin ei tehdä, terä kuluu ennen aikaan.
- Kun leikkaat metallia, suojaa aina kätesi lentäviltä sirpaleilta käyttämällä käsineitä.
- Paina kenkää aina lujasti työstökappaletta vasten leikkauksen aikana. Jos kenkää pidetään poissa työstökappaleesta käytön aikana, syntyy voimasta värinää/tai kiertoa, mikä aiheuttaa terän vaarallisen nykimisen.

HUOLTO

VARO:

Ennen koneelle tehtäviä huoltotoimia on varmistettava, että se on sammutettu ja irrotettu virtalähteestä.

TAKUU

Takaamme Makita-laitteet kunkin maan lakisääteisten määräysten mukaisesti. Takuu ei kata normaalista kulumisesta, ylikuormituksesta tai virheellisestä käsittelystä johtuvia vaurioita. Jos valittamisen aihetta ilmenee, pyydämme lähettämään purkamattoman laitteen yhdessä oheisen TAKUUTODISTUKSEN kanssa kauppiallesi tai Makitan huoltokeskukseen.

- ① Λάμα
- ② Κομβίο
- ③ Μοχλός
- ④ Πέλημα
- ⑤ Χαλαρώστε

- ⑥ Σφιζίμο
- ⑦ Σκανδάλη διακόπτης
- ⑧ Κουμπί ασφάλισης/Κουμπί απασφάλισης

- ⑨ Βίδα ελέγχου ταχύτητας
- ⑩ Υψηλή
- ⑪ Χαμηλή

ΤΕΧΝΙΚΑ ΧΑΡΑΚΤΗΡΙΣΤΙΚΑ

Μοντέλο	JR3000VT
Μήκος διαδρομής	30 χιλ
Διαδρομές ανά λεπτό	0 – 2.300
Ικανότητες κοπής.	
Σωλήνας	90 χιλ
Ξύλο	90 χιλ
Ολικό μήκος	438 χιλ
Βάρος καθαρό	3,1 Χγρ

- Λόγω του συνεχιζόμενου προγράμματος έρευνας και ανάπτυξης, οι παρούσες προδιαγραφές υπόκεινται σε αλλαγή χωρίς προειδοποίηση.
- Παρατήρηση: Τα τεχνικά χαρακτηριστικά μπορεί να διαφέρουν από χώρα σε χώρα.

Ρευματοδότηση

Το μηχάνημα πρέπει να συνδέεται μόνο σε παροχή ρεύματος της ίδιας τάσης με αυτή που αναφέρεται στην πινακίδα κατασκευαστού και μπορεί να λειτουργήσει μόνο με εναλλασσόμενο μονοφασικό ρεύμα. Τα μηχανήματα αυτά έχουν διπλή μόνωση σύμφωνα με τα Ευρωπαϊκά Πρότυπα και κατά συνέπεια, μπορούν να συνδεθούν σε ακροδέκτες χωρίς σύρμα γείωσης.

Υποδείξεις ασφάλειας

Για την προσωπική σας ασφάλεια, ανατρέξτε στις εσώκλειστες Οδηγίες ασφάλειας.

ΠΡΟΣΘΕΤΕΣ ΔΙΑΤΑΞΕΙΣ ΑΣΦΑΛΕΙΑΣ

1. Φοράτε σκληρό κάλυμμα κεφαλής (κράνος ασφάλειας), διόπτρες ασφάλειας και/ή προστατευτικό πρόσωπο. Συνιστάται ιδιαίτερα επίσης να φοράτε μάσκα σκόνης, ωτασπίδες και γάντια με πυκνή επένδυση.
2. Ελέγξτε τη λάμα προσεκτικά για ρωγμές ή βλάβες πριν από τη λειτουργία. Αντικαταστήστε μια λάμα με ρωγμές ή ζημιές αμέσως.
3. Μη προσπαθείτε να κόψετε αντικείμενα εργασίας μεγαλύτερα από τα υποδεικνυόμενα στο εγχειρίδιο αυτό. (ειδικά κοίλο σωλήνα). Η λάμα μπορεί να εκτοξευθεί και να προκαλέσει τραυματισμό. (Εικ. 1)
4. Κρατάτε το μηχάνημα σταθερά.
5. Βεβαιώνετε ότι κανείς δεν είναι από κάτω όταν χρησιμοποιείτε το μηχάνημα σε υψηλά μέρη.
6. Μη διευθύνετε το μηχάνημα προς άλλα άτομα κοντά σας.
7. Όταν κάνετε ένα “τυφλό” κόψιμο (δε μπορείτε να δείτε πίσω από το αντικείμενο που κόβετε) βεβαιώνετε ότι κρυμμένα ηλεκτροφόρα καλώδια ή σωλήνες νερού δεν βρίσκονται στη διαδρομή κοπής.

Εάν υπάρχουν ηλεκτροφόρα καλώδια πρέπει να αποσυνδεθούν στη πηγή ρεύματος από έναν ειδικό τεχνίτη ή να αποφευχθούν για να προληφθεί η πιθανότητα θανατηφόρας ηλεκτροπληξίας ή φωτιάς. Πάντοτε κρατάτε το μηχάνημα ΜΟΝΟ από τις μονωμένες επιφάνειες χειρολαβών για να αποφύγετε ηλεκτροπληξία αν τρυpanίσετε σε ηλεκτροφόρα σύρματα. Σωλήνες νερού σε “τυφλές” περιοχές πρέπει να αποτραβιγίζονται και απομονώνονται με καπάκια πριν κοπούν.

8. Προσέχετε να μη κτυπήσετε την άκρη της λάμας σε κάποιο αντικείμενο κατά την κοπή. Ζημία στο μηχάνημα ή επικίνδυνη θραύση της λάμας μπορεί να προκληθεί. (Εικ. 2)
9. Προσέχετε τα κομμένα τμήματα του υπο κοπή αντικειμένου. Μπορεί να πέσουν και να τραυματίσουν εσάς ή κάποιον άλλον κοντά σας.
10. Όταν κόβετε μέταλλα, προσέχετε για καυτά ιπτάμενα ριπίσματα.
11. Μην αγγίζετε την αιχμή ή το αντικείμενο εργασίας αμέσως μετά τη λειτουργία, γιατί μπορεί να είναι εξαιρετικά θερμά και να σας προκαλέσουν εγκαύματα.
12. Εάν τραβήξετε τη λάμα από το αντικείμενο εργασίας κατά τη λειτουργία, ισχυρή αντίδραση θα παραχθεί κάνοντας τη λάμα να εκτοξευθεί ή κάνοντας σας να χάσετε τη λαβή σας και κατά συνέπεια τον έλεγχο του μηχανήματος. Πάντοτε σβήνεται το μηχάνημα και περιμένετε μέχρι να σταματήσει τελείως η λάμα πριν τη τραβήξετε από το αντικείμενο εργασίας.

ΦΥΛΑΞΕΤΕ ΑΥΤΕΣ ΤΙΣ ΟΔΗΓΙΕΣ.

ΟΔΗΓΙΕΣ ΧΡΗΣΗΣ

Αφαίρεση η τοποθέτηση λαμών

ΠΡΟΣΟΧΗ:

- Σιγουρευτείτε πάντα ότι το μηχάνημα είναι σβηστό και αποσυνδεδεμένο από την παροχή ενέργειας προτού εγκαταστήσετε ή απομακρύνετε τη λάμα.
- Πάντα να καθαρίζετε όλα τα θραύσματα ή ξένα υλικά που είναι προσκολλημένα στη λάμα, στη μέγγενη της λάμας ή/και στον ολισθητή. Εάν δεν κάνετε έτσι, ίσως θα έχει ως συνέπεια αναπαρκές σφίξιμο της λάμας, που μπορεί να προκαλέσει σοβαρό τραυματισμό.

Για να εγκαταστήσετε τη λάμα, πιέστε το κομβίο πίεσης προς την κατεύθυνση του βέλους και βάλτε τη λάμα μεταξύ της μέγγενης της λάμας και του ολισθητή όσο βαθειά γίνεται. Επειτα απελευθερώστε το κομβίο πίεσης και σιγουρευτείτε ότι η λάμα δεν βγαίνει έξω ακόμη και εάν την τραβήξετε. **(Εικ. 3)**

ΠΡΟΣΟΧΗ:

Εάν απελευθερώσετε το κομβίο πίεσης χωρίς να έχετε βάλει τη λάμα αρκετά βαθειά, η λάμα μπορεί να απορριφθεί χωρίς να το περιμένετε κατά τη διάρκεια της λειτουργίας. Αυτό μπορεί να είναι εξαιρετικά επικίνδυνο.

Για να απομακρύνετε τη λάμα, πιέστε το κομβίο πίεσης προς τη κατεύθυνση του βέλους και τραβήξτε έξω την λάμα. **(Εικ. 4)**

Ρύθμιση του πέλματος (Εικ. 5)

Όταν η λάμα χάνει την επάρκεια κοψίματος σε κάποιο σημείο της κόψης της, επανατοποθετήστε το πέλμα για να χρησιμοποιήσετε ένα κοφτερό, αχρησιμοποίητο μέρος της κόψης. Αυτό θα βοηθήσει να επιμηκύνει τη ζωή της λεπίδας. Για επανατοποθέτηση του πέλματος, λασκάρете το μοχλό και σύρετε το πέλμα προς τα εμπρός ή πίσω στην επιθυμητή θέση. Μετά σφίξετε το μοχλό για να σιγουρέψετε σταθερά το πέλμα.

Λειτουργία διακόπτη (Εικ. 6)

ΠΡΟΣΟΧΗ:

Πριν συνδέσετε το μηχάνημα στο ρεύμα, πάντοτε ελέγχετε να δείτε ότι η σκανδάλη διακόπτης ενεργοποιεί κανονικά και επιστρέφει στη θέση "OFF" όταν ελευθερώνεται.

Για μηχανήματα με κουμπί ασφάλισης

Για να ξεκινήσει το μηχάνημα, απλώς τραβήξτε τη σκανδάλη. Η ταχύτητα του μηχανήματος αυξάνει αυξάνοντας την πίεση. Για να σταματήσει αφήστε τη σκανδάλη. Για συνεχή λειτουργία, τραβήξτε τη σκανδάλη και έπειτα πιέστε το κουμπί ασφάλισης. Για να σταματήσει το μηχάνημα από την ασφαλισμένη θέση, πιέστε τη σκανδάλη και έπειτα αφήστε την. Μία βίδα ελέγχου ταχύτητας παρέχεται έτσι ώστε η μέγιστη ταχύτητα του μηχανήματος να μπορεί να περιοριστεί (μεταβλητά). Γυρίστε τη βίδα ελέγχου ταχύτητας δεξιόστροφα για υψηλότερη ταχύτητα και αριστερόστροφα για χαμηλότερη ταχύτητα.

Για μηχανήματα με κουμπί απασφάλισης

Για να προληφθεί τυχαίο τράβηγμα της σκανδάλης, ένα κουμπί απασφάλισης παρέχεται. Για να ξεκινήσει το μηχάνημα πιέστε το κουμπί απασφάλισης και τραβήξτε τη σκανδάλη. Η ταχύτητα του μηχανήματος αυξάνει αυξάνοντας την πίεση. Για να σταματήσει αφήστε τη σκανδάλη. Μία βίδα ελέγχου ταχύτητας παρέχεται έτσι ώστε η μέγιστη ταχύτητα του μηχανήματος να μπορεί να περιοριστεί (μεταβλητά). Γυρίστε τη βίδα ελέγχου ταχύτητας δεξιόστροφα για υψηλότερη ταχύτητα και αριστερόστροφα για χαμηλότερη ταχύτητα.

Λειτουργία (Εικ. 7)

Πρώτα, πιέστε το πέλμα σταθερά επάνω στο αντικείμενο εργασίας. Μην αφήσετε το μηχάνημα να αναπηδήσει. Φέρτε τη λάμα σε ελαφρά επαφή με το αντικείμενο εργασίας. Πρώτα, κάνετε μια καθοδηγητική χαραγή χρησιμοποιώντας μικρότερη ταχύτητα. Μετά χρησιμοποιήστε μεγαλύτερη ταχύτητα για να συνεχίσετε τη κοπή.

ΠΡΟΣΟΧΗ:

- Πάντοτε χρησιμοποιείτε ένα κατάλληλο ψυκτικό (έλαιο κοπής) όταν κόβετε μέταλλα. Εάν δε το κάνετε αυτό θα προκληθεί πρόωρη φθορά στη λάμα.
- Πάντοτε φοράτε γάντια για να προστατεύετε τα χέρια σας από καυτά ιπτάμενα ρινίσματα όταν κόβετε μέταλλα.
- Πάντοτε πιέζετε το πέλμα σταθερά στο αντικείμενο εργασίας κατά τη λειτουργία. Εάν το πέλμα δεν βρίσκεται σε επαφή με το αντικείμενο εργασίας κατά τη διάρκεια της λειτουργίας, θα προκληθούν δυνατές δονήσεις και/ή στρίψιμο με αποτέλεσμα την επικίνδυνη εκτόξευση της λεπίδας.

ΣΥΝΤΗΡΗΣΗ

ΠΡΟΣΟΧΗ:

Πριν την εκτέλεση εργασιών με τη μηχανή σβήνομε πάντα τη μηχανή και βγάζομε τη ρίζα.

ΕΓΓΥΗΣΗ

Αναλαμβάνουμε την εγγύηση των μηχανημάτων Μακίτα σύμφωνα με τις νομικές/εθνικο-ειδικές οδηγίες. Ζημιές προερχόμενες από φυσική φθορά, υπερφόρτωση ή ακατάλληλη μεταχείριση αποκλείονται από την εγγύηση. Σε περίπτωση προβλήματος, παρακαλούμε στείλετε το μηχάνημα, συναρμολογημένο, μαζί με το εσώκληστο ΠΙΣΤΟΠΟΙΗΤΙΚΟ ΕΓΓΥΗΣΗΣ, στο μεταπωλητή σας ή στο Κέντρο Εξυπηρέτησης Μακίτα.

GB ACCESSORIES

CAUTION:

These accessories or attachments are recommended for use with your Makita tool specified in this manual. The use of any other accessories or attachments might present a risk of injury to persons. The accessories or attachments should be used only in the proper and intended manner.

F ACCESSOIRES

ATTENTION :

Ces accessoires ou ces fixations sont recommandés pour l'utilisation de l'outil Makita spécifié dans ce manuel. L'utilisation d'autres accessoires ou fixations peut présenter un risque de blessures. Les accessoires ou les fixations ne devront être utilisés que dans le but et de la manière prévus.

D ZUBEHÖR

VORSICHT:

Das mitgelieferte Zubehör ist speziell für den Gebrauch mit dem in dieser Betriebsanleitung angegebenen Makita-Elektrowerkzeug vorgesehen. Bei Verwendung von Fremdzubehör in Verbindung mit dieser Maschine besteht Verletzungsgefahr.

I ACCESSORI

ATTENZIONE:

Gli accessori o raccordi seguenti sono raccomandati per l'uso con l'utensile Makita specificato in questo manuale. L'uso di qualsiasi altro accessorio o raccordo potrebbe causare pericoli di ferite alle persone. Gli accessori o raccordi devono essere usati soltanto nel modo corretto e specificato.

NL ACCESSOIRES

LET OP:

Deze accessoires of hulpstukken zijn aanbevolen voor gebruik met uw Makita gereedschap dat in deze gebruiksaanwijzing is beschreven. Het gebruik van andere accessoires of hulpstukken kan gevaar voor persoonlijke verwondingen opleveren. De accessoires of hulpstukken dienen alleen op de juiste en voorgeschreven manier te worden gebruikt.

E ACCESORIOS

PRECAUCIÓN:

Estos accesorios o acoplamientos están recomendados para usar con la herramienta Makita especificada en este manual. Con el uso de cualquier otro accesorio o acoplamiento se podría correr el riesgo de producir heridas a personas. Los accesorios o acoplamientos deberán usarse solamente de la manera apropiada y para la que han sido designados.

P ACESSÓRIOS

PRECAUÇÃO:

Estes acessórios ou acoplamentos são os recomendados para utilização na ferramenta Makita especificada neste manual. A utilização de quaisquer outros acessórios ou acoplamentos poderá ser perigosa para o operador. Os acessórios ou acoplamentos deverão ser utilizados de maneira adequada e apenas para os fins a que se destinam.

DK TILBEHØR

ADVARSEL:

Dette udstyr og tilbehør bør anvendes sammen med Deres Makita maskine, sådan som det er beskrevet i denne vejledning. Anvendelse af andet udstyr eller tilbehør kan medføre personskade. Tilbehøret bør kun anvendes til det, det er beregnet til.

S TILLBEHÖR

FÖRSIKTIGHET:

Dessa tillbehör eller tillsatser rekommenderas endast för användning tillsammans med din Makita maskin som specificeras i denna bruksanvisning. Användning av andra tillbehör eller tillsatser kan medföra risk för personskador. Tillbehören och tillsatserna får endast användas på lämpligt och där för avsett sätt.

N TILBEHØR

NB!

Dette tilbehøret eller utstyret anbefales til å brukes sammen med din Makita maskin som er spesifisert i denne bruksanvisningen. Bruk av annet tilbehør eller utstyr kan medføre en risiko for personskader. Tilbehør og utstyr må bare brukes som spesifisert og bare til det det er beregnet til.

SF LISÄVARUSTEET


VARO:

Tässä käyttöohjeessa mainitun Makita-koneen kanssa suositellaan seuraavien lisälaitteiden ja -varusteiden käyttöä. Minkä tahansa muun lisälaitteen tai -varusteen käyttäminen saattaa aiheuttaa loukkaantumisvaaran. Lisälaitteita ja -varusteita tulee käyttää ainoastaan niille sopivalla tavalla.

GR ΕΞΑΡΤΗΜΑΤΑ

ΠΡΟΣΟΧΗ:

Αυτά τα εξαρτήματα ή προσαρτήματα συνιστώνται για χρήση με το μηχάνημα της Μάκιτα που περιγράφεται στο εγχειρίδιο αυτό. Η χρήση άλλων εξαρτημάτων ή προσαρτημάτων μπορεί να είναι επικίνδυνη για τραυματισμό ατόμων. Τα εξαρτήματα ή προσαρτήματα πρέπει να χρησιμοποιούνται μόνο με το σωστό και προτιθέμενο τρόπο.

<ul style="list-style-type: none"> • Recipro saw blade • Lame de scie recipro • Reciprosägeblatt • Seghetto recipro • Reciprozaagblad • Sierra de sable • Lâmina da serra de sabre • Bajonetsavklinge • Tigersågblad • Bajonettsagblad • Ruukkosahan terä • Λάμα παλινδρομικού πριονιού 	
<ul style="list-style-type: none"> • Plastic carrying case • Malette de transport • Transportkoffer • Valigetta portautensile in plastica • Kunststof koffer • Maletín de plástico para el transporte • Maleta de plástica • Transportkuffert • Förvaringsväska av plast • Bæreetui av plast • Muovinen kantolaatikko • Πλαστική θήκη μεταφοράς 	

ENGLISH**EC-DECLARATION OF CONFORMITY**

The undersigned, Yasuhiko Kanzaki, authorized by Makita Corporation, 3-11-8 Sumiyoshi-Cho, Anjo, Aichi, 446 Japan declares that this product

(Serial No. : series production) manufactured by Makita Corporation in Japan is in compliance with the following standards or standardized documents,

HD400, EN50144, EN55014, EN61000* in accordance with Council Directives, 73/23/EEC, 89/336/EEC and 98/37/EC.

*from 1st Jan. 2001

FRANÇAISE**DÉCLARATION DE CONFORMITÉ CE**

Je soussigné, Yasuhiko Kanzaki, mandaté par Makita Corporation, 3-11-8 Sumiyoshi-Cho, Anjo, Aichi, 446 Japan, déclare que ce produit

(No. de série: production en série) fabriqué par Makita Corporation au Japon, est conforme aux normes ou aux documents normalisés suivants,

HD400, EN50144, EN55014, EN61000* conformément aux Directives du Conseil, 73/23/CEE, 89/336/CEE et 98/37/EG.

*(Le) 1^{er} janvier 2001

DEUTSCH**CE-KONFORMITÄTSERKLÄRUNG**

Hiermit erklärt der Unterzeichnete, Yasuhiko Kanzaki, Bevollmächtigter von Makita Corporation, 3-11-8 Sumiyoshi-Cho, Anjo, Aichi, 446 Japan, daß dieses von der Firma Makita Corporation in Japan hergestellte Produkt

(Serien-Nr.: Serienproduktion) gemäß den Ratsdirektiven 73/23/EWG, 89/336/EWG und 98/37/EG mit den folgenden Normen bzw. Normendokumenten übereinstimmen:

HD400, EN50144, EN55014, EN61000*.

*gültig ab 1. Januar 2001

Yasuhiko Kanzaki

CE 2000



Director Amministratore
Directeur Directeur
Direktor Director

MAKITA INTERNATIONAL EUROPE LTD.

Michigan Drive, Tongwell, Milton Keynes,
Bucks MK15 8JD, ENGLAND

ITALIANO**DICHIARAZIONE DI CONFORMITÀ CON LE NORME DELLA COMUNITÀ EUROPEA**

Il sottoscritto Yasuhiko Kanzaki, con l'autorizzazione della Makita Corporation, 3-11-8 Sumiyoshi-Cho, Anjo, Aichi, 446 Japan, dichiara che questo prodotto

(Numero di serie: Produzione in serie) fabbricato dalla Makita Corporation in Giappone è conforme alle direttive europee riportate di seguito:

HD400, EN50144, EN55014, EN61000* secondo le direttive del Consiglio 73/23/CEE, 89/336/CEE e 98/37/CE.

*1 gennaio 2001

NEDERLANDS**EG-VERKLARING VAN CONFORMITEIT**

De ondergetekende, Yasuhiko Kanzaki, gevolmachtigd door Makita Corporation, 3-11-8 Sumiyoshi-Cho, Anjo, Aichi, 446 Japan verklaart dat dit produkt

(Serienr. : serieproductie) vervaardigd door Makita Corporation in Japan voldoet aan de volgende normen of genormaliseerde documenten,

HD400, EN50144, EN55014, EN61000* in overeenstemming met de richtlijnen van de Raad 73/23/EEC, 89/336/EEC en 98/37/EC.

*1 januari, 2001

ESPAÑOL**DECLARACIÓN DE CONFORMIDAD DE LA CE**

El abajo firmante, Yasuhiko Kanzaki, autorizado por Makita Corporation, 3-11-8 Sumiyoshi-Cho, Anjo, Aichi, 446 Japan, declara que este producto

(Número de serie: producción en serie) fabricado por Makita Corporation en Japón cumple las siguientes normas o documentos normalizados,

HD400, EN50144, EN55014, EN61000* de acuerdo con las directivas comunitarias, 73/23/EEC, 89/336/EEC y 98/37/CE.

*1 de enero de 2001

AC - H

PORTUGUÊS**DECLARAÇÃO DE CONFORMIDADE DA CE**

O abaixo assinado, Yasuhiko Kanzaki, autorizado pela Makita Corporation, 3-11-8 Sumiyoshi-Cho, Anjo, Aichi, 446 Japan, declara que este produto

(N. de série: produção em série)

fabricado pela Makita Corporation no Japão obedece às seguintes normas ou documentos normalizados,

HD400, EN50144, EN55014, EN61000*

de acordo com as directivas 73/23/CEE, 89/336/CEE e 98/37/CE do Conselho.

*1 de Janeiro de 2001

DANSK**EU-DEKLARATION OM KONFORMITET**

Undertegnede, Yasuhiko Kanzaki, med fuldmagt fra Makita Corporation, 3-11-8 Sumiyoshi-Cho, Anjo, Aichi, 446 Japan, erklærer hermed, at dette produkt

(Løbenummer: serieproduktion)

fremstillet af Makita Corporation i Japan, er i overensstemmelse med de følgende standarder eller normsættende dokumenter,

HD400, EN50144, EN55014, EN61000*

i overensstemmelse med Rådets Direktiver 73/23/EEC, 89/336/EEC og 98/37/EC.

*1. januar, 2001

SVENSKA**EG-DEKLARATION OM ÖVERENSSTÄMMELSE**

Undertecknad, Yasuhiko Kanzaki, auktoriserad av Makita Corporation, 3-11-8 Sumiyoshi-Cho, Anjo, Aichi, 446 Japan deklarerar att denna produkt

(serienummer: serieproduktion)

tillverkad av Makita Corporation i Japan, uppfyller kraven i följande standard eller standardiserade dokument,

HD400, EN50144, EN55014, EN61000*

i enlighet med EG-direktiven 73/23/EEC, 89/336/EEC och 98/37/EC.

*1 januari 2001

Yasuhiko Kanzaki

CE 2000



Director Direktor

Direktör Johtaja

Direktör Διευθυντής

MAKITA INTERNATIONAL EUROPE LTD.

Michigan Drive, Tongwell, Milton Keynes,
Bucks MK15 8JD, ENGLAND

NORSK**EU's SAMSVARS-ERKLÆRING**

Undertegnede, Yasuhiko Kanzaki, med fullmakt fra Makita Corporation, 3-11-8 Sumiyoshi-Cho, Anjo, Aichi, 446 Japan bekrefter herved at dette produktet

(Serienr. : serieproduksjon)

fabriert av Makita Corporation, Japan, er i overensstemmelse med følgende standarder eller standardiserte dokumenter:

HD400, EN50144, EN55014, EN61000*,

i samsvar med Rådsdirektivene, 73/23/EEC, 89/336/EEC og 98/37/EC.

*1. januar 2001

SUOMI**VAKUUTUS EC-VASTAAVUUDESTA**

Makita Corporation, 3-11-8 Sumiyoshi-Cho, Anjo, Aichi, 446 Japan valtuuttamana allekirjoittanut, Yasuhiko Kanzaki, vakuuttaa että tämä tuote

(Sarja nro : sarjan tuotantoa)

valmistanut Makita Corporation Japanissa vastaa seuraavia standardeja tai standardoituja asiakirjoja

HD400, EN50144, EN55014, EN61000*

neuvoston direktiivien 73/23/EEC, 89/336/EEC ja

98/37/EC mukaisesti.

*1. tammikuuta 2001

ΕΛΛΗΝΙΚΑ**ΔΗΛΩΣΗ ΣΥΜΜΟΡΦΩΣΗΣ ΚΕ**

Ο υπογράφων, Yasuhiko Kanzaki, εξουσιοδοτημένος από την εταιρεία Makita Corporation, 3-11-8 Sumiyoshi-Cho, Anjo, Aichi, 446 Japan, δηλώνει ότι αυτό το προϊόν

(Αύξων Αρ.: παραγωγή σειράς)

κατασκευασμένο από την Εταιρεία Makita στην Ιαπωνία, βρίσκεται σε συμφωνία με τα ακόλουθα πρότυπα ή τυποποιημένα έγγραφα,

HD400, EN50144, EN55014, EN61000*,

σύμφωνα με τις Οδηγίες του Συμβουλίου, 73/23/EEC, 89/336/EEC και 98/37/ΚΕ.

*1ης Ιανουαρίου 2001

AC - H

ENGLISH

Noise And Vibration Of Model JR3000VT

The typical A-weighted sound pressure level is 84 dB (A).

The noise level under working may exceed 85 dB (A).

— Wear ear protection. —

The typical weighted root mean square acceleration value is 11 m/s².

FRANÇAISE

Bruit et vibrations du modèle JR3000VT

Le niveau de pression sonore pondéré A type est de 84 dB (A).

Le niveau de bruit en fonctionnement peut dépasser 85 dB (A).

— Porter des protecteurs anti-bruit. —

L'accélération pondérée est de 11 m/s².

DEUTSCH

Geräusch- und Vibrationsentwicklung des Modells JR3000VT

Der typische A-bewertete Schalldruckpegel beträgt 84 dB (A).

Der Lärmpegel kann während des Betriebs 85 dB (A) überschreiten.

— Gehörschutz tragen. —

Der gewichtete Effektivwert der Beschleunigung beträgt 11 m/s².

ITALIANO

Rumore e vibrazioni del modello JR3000VT

Il livello di pressione sonora pesata secondo la curva A è di 84 dB (A).

Il livello di rumore durante il lavoro potrebbe superare gli 85 dB (A).

— Indossare i paraorecchi. —

Il valore quadratico medio di accelerazione è di 11 m/s².

NEDERLANDS

Geluidsniveau en trilling van het model JR3000VT

Het typische A-gewogen geluidsdrukniveau is 84 dB (A).

Tijdens het werken kan het geluidsniveau 85 dB (A) overschrijden.

— Draag oorbeschermers. —

De typische gewogen effectieve versnellingswaarde is 11 m/s².

ESPAÑOL

Ruido y vibración del modelo JR3000VT

El nivel de presión sonora ponderada A es de 84 dB (A).

El nivel de ruido en condiciones de trabajo puede que sobrepase los 85 dB (A).

— Póngase protectores en los oídos. —

El valor ponderado de la aceleración es de 11 m/s².

PORTUGUÊS

Ruído e Vibração do Modelo JR3000VT

O nível normal de pressão sonora A é 84 dB (A).

O nível de ruído durante o trabalho pode exceder 85 dB (A).

— Utilize protectores para os ouvidos —

O valor médio da aceleração é 11 m/s².

DANSK

Lyd og vibration fra model JR3000VT

Det typiske A-vægtede lydtryksniveau er 84 dB (A).

Støjniveauet under arbejde kan overstige 85 dB (A).

— Bær høreværn. —

Den vægtede effektive accelerationsværdi er 11 m/s².

SVENSKA

Buller och vibration hos modell JR3000VT

Den typiska A-vägda ljudtrycksnivån är 84 dB (A).

Bullernivån under pågående arbete kan överstiga 85 dB (A).

— Använd hörselskydd —

Det typiskt vägda effektivvärdet för acceleration är 11 m/s².

NORSK

Støy og vibrasjon fra modell JR3000VT

Det vanlige A-belastede lydtrykksnivå er 84 dB (A).

Under bruk kan støynivået overskride 85 dB (A).

— Benytt hørselvern —

Den vanlig belastede effektiv-verdi for akselerasjon er 11 m/s².

SUOMI

Mallin melutaso ja värinä JR3000VT

Tyypillinen A-painotettu äänenpainetaso on 84 dB (A).

Melutaso työpaikalla saattaa ylittää 85 dB (A).

— Käytä kuulosuojaimia. —

Tyypillinen kiihtyvyyden painotettu tehollisarvo on 11 m/s².

ΕΛΛΗΝΙΚΑ

Θόρυθος Και Κραδασμός του μοντέλου JR3000VT

Η τυπική Α-μετρούμενη ηχητική πίεση είναι 84 dB (A).

Η ένταση ήχου υπο συνθήκες εργασίας μπορεί να υπερβεί τα 85 dB (A).

— Φοράτε ωτοασπίδες. —

Η τυπική αξία της μετρούμενης ρίζας του μέσου τετραγώνου της επιτάχυνσης είναι 11 m/s².

Makita Corporation

Anjo, Aichi, Japan

Made in Japan

884302A997