



213752

DD 100

Brugsanvisning

50-60

HILTI

Sikkerhedsinstruktioner

Advarsel!

Når man benytter elektrisk værktøj, bør man altid følge nedenstående grundlæggende sikkerhedsregler for at undgå, at der opstår brandfare eller personskader som følge af stød eller på anden måde.

Læs hele instruktionen inden værktøjet tages i brug og gem derefter instruktionen.

1 Hold arbejdsstedet rent. Rodede arbejdssteder fungerer næsten som en invitation til ulykker.

2 Tænk på arbejdsstedets omgivelser. Udsæt aldrig elektrisk værktøj for regn. Anvend aldrig elektrisk værktøj i fugtige eller våde lokaler. Sørg for god arbejdsbelysning. Anvend aldrig elektrisk værktøj i nærheden af brandfarlige væsker eller gas.

3 Tænk på faren for elektriske stød. Undgå kropskontakt med jordforbundne overflader (f. eks. rør, radiator, komfur køleskab).

4 Hold børn på afstand. Lad aldrig andre røre ved værktøj eller forlængerledning. I det hele taget bør der ikke være nogen andre i nærheden af arbejdsstedet.

5 Opbevar værktøjet på et sikret sted. Når værktøjet ikke er i brug, bør det opbevares på et tørt sted, som kan aflåses, gerne højt oppe, hvor det er utilgængeligt for børn.

6 Undgå at overbelaste værktøjet. Det arbejder bedst og sikrest ved den hastighed, som det er beregnet til.

7 Brug det rigtige værktøj. Lad være med at presse et mindre værktøj eller tilbehør ved ud-

førelsen af et stykke arbejde, hvor man burde have benyttet kraftigere værktøj. Benyt aldrig værktøjet til noget, det ikke er beregnet til: Brug f. eks. aldrig en rundsav til at save træstammer og grene over med.

8 Sørg for at være rigtigt klædt på. Ingen løse beklædningsgenstande eller smykker! De kan sætte sig fast i bevægelige dele. Ved udendørsarbejde anbefales det at bruge gummihandsker og skridsikket fodtøj. Brug håret, hvis håret er langt

9 Brug beskyttelsesbriller. Og brug ansigts- eller støvmaske, hvis arbejdet er støvet.

10 Pas på ledningen! Man må aldrig bære værktøjet i ledningen eller rykke i det for at trække stikket ud af kontakten. Sørg for at ledningen ikke kommer i nærheden af varme ting, olie eller skarpe kanter.

11 Undgå at bøje kroppen for langt fremover for at udføre arbejdet. Undgå unormale kropstillinger. Sørg for at stå sikkert og tænk på at holde balancen.

12 Sørg for omhyggelig vedligeholdelse af redskaberne. Hold redskaberne skarpe og rene for at opnå maximal ydelse og sikkerhed. Følg instruktionerne for smøring og udskiftning af dele. Undersøg ledningen med jævne mellemrum og få den repareret hos en fagmand, hvis den er beskadiget. Undersøg ligeledes, forlængerledningen med jævne mellemrum og udskift den, hvis den er beskadiget. Hold håndtagene tørre og rene og fri for fedt.

13 Spænd den genstand fast, som skal bearbejdes. Spænd det fast, som du skal bearbejde, enten i skruestik eller-tvinge. Det er mere sikkert

end at holde det med hånden, og det gør, at begynder hænder er frie til at betjene værktøjet.

14 Træk stikket ud af kontakten, når den ikke bruges, før vedligeholdelse og ved udskiftning af tilbehør som f. eks. savklinge, kniv eller bor.

15 Fjern justeringsnøgle eller skruenøgle. Gør det til en vane altid at kontrollere, at justeringsnøgler og skruenøgler er fjernet, inden værktøjet startes.

16 Undgå ufrivillig start af værktøjet. Bær aldrig et tilsluttet værktøj med fingeren på startknappen. Sørg for at startknappen står på OFF, når stikket sættes i kontakten.

17 Udendørs forlængerledning. Når værktøjet bruges udendørs, må man kun benytte en forlængerledning, som er beregnet til udendørs brug, og som er mærket til dette formål.

18 Vær hele tiden opmærksom. Hold hele tiden øje med arbejdet. Brug din sunde fornuft og benyt aldrig et elektrisk redskab, hvis du er træt eller ukoncentreret

19 Kontrollér om værktøjet har beskadigede dele. Inden fortsat brug af værktøj skal sikkerhedsanordninger og dele kontrolleres omhyggeligt for at konstatere, om værktøjet kan fungere rigtigt til det, det er beregnet til. Kontrollér de bevægelige deles indstilling, kontrollér at dele ikke har sat sig fast og er beskadiget, og at samtlige dele er rigtigt monteret sam tom alle de betingelser, som har indflydelse på værktøjets drift, er opfyldt. Beskadigede dele eller sikkerhedsanordninger bør repareres eller skiftes ud af et autoriseret service-værksted, hvis ikke andet angives i instruktionen. Beskadigede kontakter skal skiftes ud af et autoriseret værksted.

Brug aldrig værktøjet, hvis kontakten ikke tænder og slukker, som den skal.

20 Advarsel! For din egen sikkerheds skyld: benyt altid kun tilbehør og dele, som er angivet i betjeningsvejledningen eller Hilti-kataloget. Brugen af andet tilbehør og dele kan betyde, at man udsætter sig selv og andre for fare.

21 Reparationer kun hos fagmanden! Dette værktøj overholder de gældende sikkerhedsbestemmelser. Reparationer må kun udføres af en fagmand, da der ellers kan ske uheld for brugeren.

22 Sett på støvsuget. Når avsug- og oppfangssystemet er i brug, forviss deg om at den er rett tilkoblet og blir riktig brukt.

Opbevar disse sikkerhedsinstruktioner omhyggeligt.

DD100 basismaskine	51
Versioner med ekstradstyr	52
Samling/ombygning	53
Gearindstilling	54
Vandopsamler	54+55
Sikkerhedsregler	56
DD100 motor/tekniske data	57
Overbelastningsindikator	58
Anbringssystemer	59
Tilbehør	59
Fejlstrømsrelæ (PRCD)	60
Vedligeholdelse	60



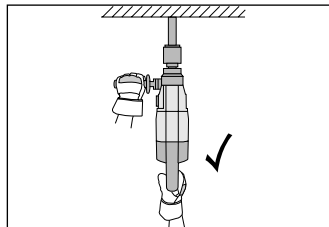
Brug høreværn



Brug arbejdshandsker



Brug beskyttelsesbriller



Hold fast på maskinen med begge hænder under arbejdet. Sørg for at have et sikkert fodfæste.

Brugerinformation jf. EN 61000-3-11

Når maskinen kobles til, opstår der et kort spændingsfald. Ved ugunstige netbetingelser kan andre maskiner blive negativt påvirket. Ved netimpedanser <0,15 Ohm vil man normalt ikke forvente nogen forstyrrelser.

Støj og vibration

Maskinens støjniveauet (A-værdien) er normalt:

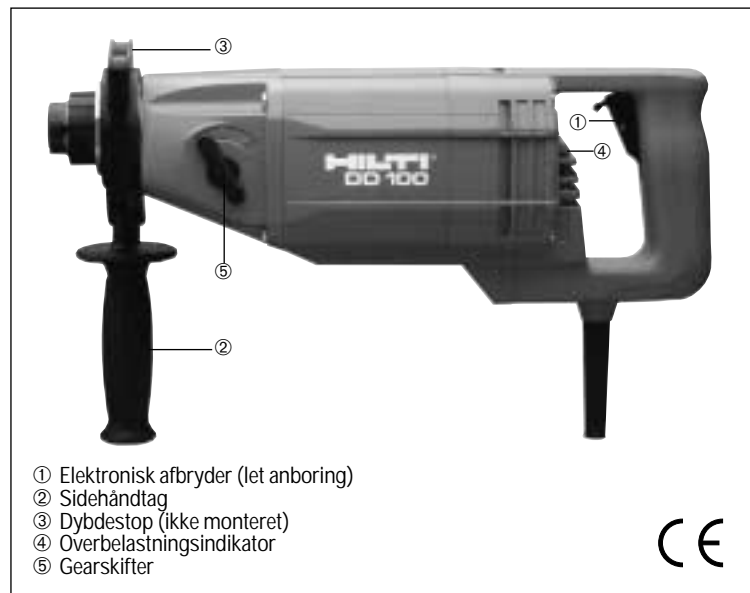
– Lydtryksniveau: 89 dB (A)

– Lydstyrkeniveau: 102 dB (A)

Høreværn påbudt.

Hånd/arm vibrationsbelastningen ligger under 2,5 m/s².

Anvend kun produktet som beskrevet i denne brugsanvisning.



- ① Elektronisk afbryder (let an boring)
- ② Sidehåndtag
- ③ Dybdestop (ikke monteret)
- ④ Overbelastningsindikator
- ⑤ Gearskifter

Tekniske data

Vægt (basismaskine): Ca. 6,2 kg

Mål: Ca. 440x115x166 mm

Boreområde:	tørboring	Ø 16–152 mm
	vådboring	Ø 8– 42 mm (håndført)
		Ø 8– 82 mm (borestander)

Borepatron til borekroner: Hilti DD-BI lynkobling

Borepatron til undersænker: Tandkrans

Før arbejdet påbegyndes: Læs de vedlagte sikkerhedsanvisninger!

Ret til tekniske ændringer forbeholdes. Opbevar denne brugsanvisning omhyggeligt.

DD 100 versioner med ekstraudstyr

DD 100-B
Basisversion



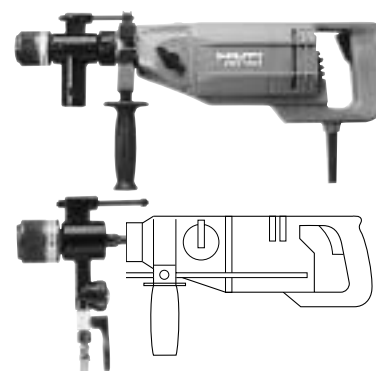
DD 100-D
Til tørboring



DD 100-W
Til vådboring



DD 100-M
Til våd- og tørboring



Medfølgende udstyr

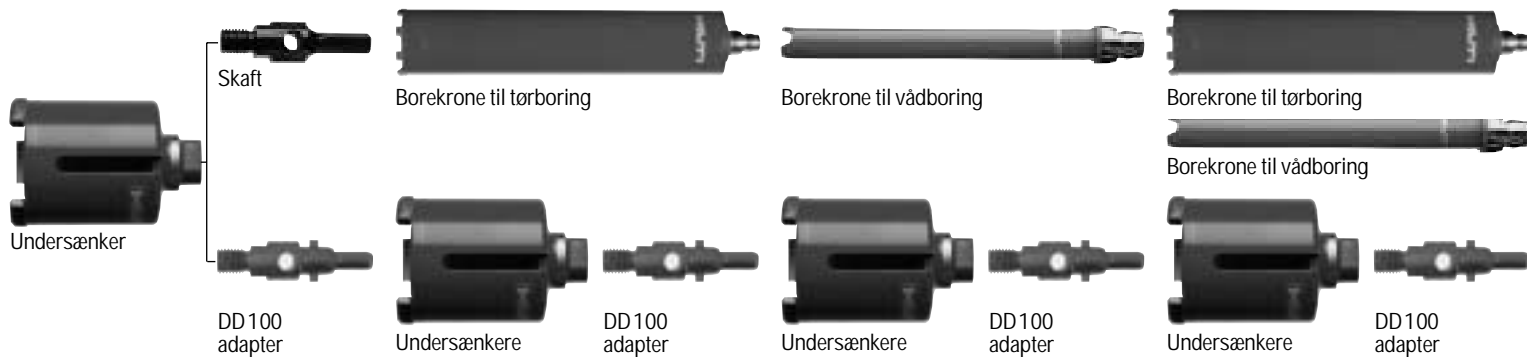
- Basismaskine
- Tandkransborepatron
- Stærk papkasse

- Basismaskine
- Sugehoved
- Plastikkuffert

- Basismaskine med indbygget fejlstrømsrelæ
- Vandhoved med indstik
- Vandopsamler
- Plastikkuffert

- Basismaskine med indbygget fejlstrømsrelæ
- Sugehoved med indstik
- Vandhoved med indstik
- Vandopsamler
- Plastikkuffert

Tilbehør



Ombygning



Borepatronen fjernes ved først at dreje låseringen (1), indtil den falder på plads med et klik. Når borepatronen monteres, skal styrestiften indføres i noten. Borepatronen spændes fast ved at dreje låseringen så langt som muligt.

Vigtigt: Vandhovedet er designet således, at det ikke kan monteres på DD100-D. Første gang en maskine til tørboring (DD100-D eller DD100-B) skal ombygges til vådboring (DD100-W, DD100-M), skal ombygningen udføres på Hilti's værksted.

Tandkransborepatron



Åben borepatronen så langt som nødvendigt, og indfør et indstiksværktøj med cylinderformet, 3- eller 6-kantet skaft (13 mm eller 1/2"). Pres indstiksværktøjet så langt ind, som det kan komme, og stram derefter borepatronen ved hjælp af den medfølgende nøgle.

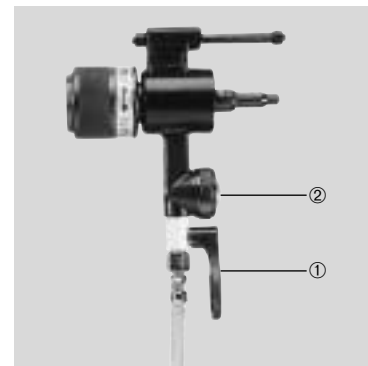
Sugehoved



Forbindelse til støvsuger: Hvis der anvendes en Hilti støvsuger, kræves ingen ekstra adapter. Pres støvsugerslangen godt ind i tilslutningsstuds (1). (Adaptore til støvsugere af fremmed fabrikat findes på side 59).

Bemærk: Boring uden støvsuger kan medføre permanent skade på diamantborekronen eller helt ødelægge den.

Vandhoved



Vandtilførslen tilsluttes med en Gardena-kobling. Afspærringsventilen kan reguleres med håndtaget (1). Vandgennemstrømningen fremgår af flowindikatoren (2).

Bemærk: Hvis en vådboringskrone kører tør, bliver den overophedet, hvilket kan ødelægge diamantsegmenterne.

→
Skub borekronen ind i borepatronen, og drej den eventuelt let, indtil man kan mærke, at den vandrette not falder på plads. Borekronen fjernes ved at trække låsehylsen tilbage og trække borekronen ud.



Skub borepatron omdrejningssikringen ind i det dertil beregnede hul.



Vigtigt:

Våd- og tørboringskroner er designet til en anpresningskraft på 250 N (25 kg). Utilstrækkelig anpresningskraft kan medføre polering af segmenterne og en nedsat boretøjelse.

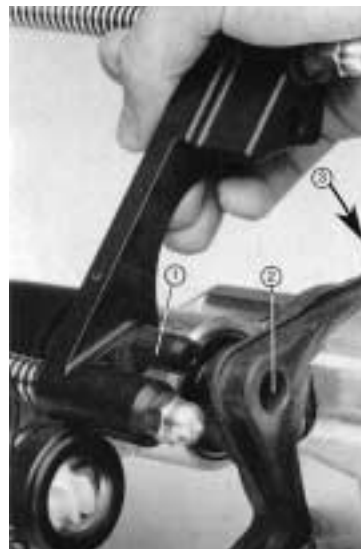
Polerede/sløve borekroner kan skærpes f. eks. ved hjælp af Hilti skærpeplade (varenr. 51343).

Anbefalet gear til opnåelse af optimal boretøjelse

Gear (omdr./min.)	Våd(∅ mm)	Tør (∅ mm)
3 (3900)	8–25	16– 42
2 (2400)	20–32	35– 67
1 (1200)	30–82	56–152

	Tørboring	Vådboring
Støvsugning og vandtilførsel	Støvsugertilslutning	Vandtilslutning og vandbortledning
Strøm	Nettilslutning som angivet på typeskiltet	Nettilslutning som angivet på typeskiltet Sikkerhedsanordning i hht. godkendelsen for dette håndførte elværktøj
Gear	Vælg korrekt gear	Vælg korrekt gear
Anboring	Brug klæbeplade	Brug centreringsring
Borekrone	Brug DD 100-D diamantborekroner	Brug DD 100-W borekroner

OBS: Boring af dybelhuller må kun udføres med DD-BI-HCW borekrone (vådboring).



Før styretappen (①) på vandopsamlerholderen sideværts ind i hullet (②) på håndtaget. Tryk vandopsamlerholderen ind i føringen på håndtaget (③).



Placér centreringsringen (①) til den pågældende borekronediameter i ringholderen (②).



Monter vandopsamleren (③) og pres den godt ned i holderen. Tilslut vandslangen.

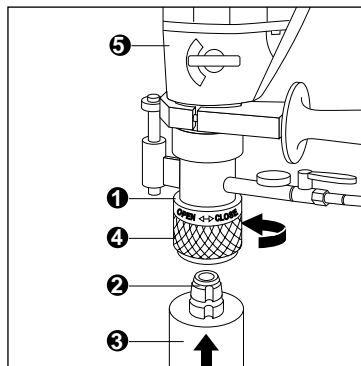
Hvis den tætningsskive, der følger med diamantborekronen begynder at lække, skal den udskiftes. For at lette genbestilling er diameterområdet trykt på tætningsskiven.



Sæt borekronen an gennem vandopsamlere (tætningskive, centreringsring) mod den overflade, hvor der skal bores.

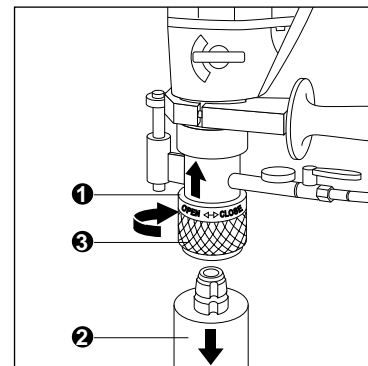


Afspærringsventilen kan reguleres ved hjælp af håndtaget.



Montering af borekroner

1. Borepatron
2. Indstiksende
3. Borekroner
4. Låsehylse
5. Motor



Afmontering af borekroner

1. Borepatron
 2. Borekroner
 3. Låsehylse
- Hold fast på borekronen, når låsehylsen løsnes.
Pas på, at borekronen ikke falder utilsigtet ud, når borekronen løsnes.
Ved boring over hovedhøjde, skal afspærringsventilen lukkes og borekronen tømmes ved hjælp af afspærringsventilen, inden borekronen løsnes fra borepatronen.

Vigtigt: Første gang en maskine til tørboring (DD 100-D eller DD 100-B) skal ombygges til vådboring (DD 100-W, DD 100-M), skal ombygningen udføres på Hilti's værksted.

Inden du påbegynder arbejdet, læs da brugsanvisningen nøje og forvis dig om, at nedennævnte sikkerhedsforanstaltninger overholdes. Vær endvidere opmærksom på, at der skal indhentes tilladelse fra byggeledelsen til at påbegynde borearbejdet.

- Forvis dig om, at der ikke er nogle elektriske kabler, gas-, vandrør eller lignende på borestedet.
- Der skal lukkes for kabler, rør og andre ledninger, som befinder sig umiddelbart i nærheden af borestedet.
- Borearbejdet må ikke forringe bygningens konstruktionsmæssige stabilitet (boring gennem armeringsjern!).
- Afspær boreområdet, især bag/under væg eller lofter, som gennembøres.
- Bær hjelm, sikkerhedssko, handsker og høreværn.
- Hold arbejdsstedet rent og ordentligt, det forebygger uheld.
- Anvend kun originale Hilti dele.
- Beskyt motoren mod vand og regn.
- Når der børes over hovedhøjde, skal vandopsamleren og vandafløbssystemet være intakt og fungere korrekt.
- Maskiner til vådboring må kun anvendes med det indbyggede PRCD fejlstrømsrelæ.
- Hold anlægget rent, hvilket øger driftsikkerheden. (Brug ikke en vandstråle til rengøringen).
- Borearbejdet må kun udføres af fagfolk, som har modtaget instruktion i brugen af anlægget.
- Hvis der opstår lækaget i vandforsyningssystemet, skal anlægget sendes til service.
- Rør ikke ved roterende dele.

Ud over sikkerhedsforanstaltningerne skal arbejdsstedet forberedes på følgende måde:

- Sørg for at der er en vandforsyning eller trykbeholder med konstant vandflow til disposition.
- Forbered vandflowet. Installer eventuelt vandafløbsudstyr. Før der børes i hule byggematerialer, undersøg da, hvor borevandet sandsynligvis vil løbe hen.
- Sørg for, at der er en strømforsyning med jord til disposition.
- Mål ud og markér, hvor hullet skal børes.
- Sikker elektrisk drift af DD 100 kan kun garanteres, så længe der ikke trænger fugt ind i motoren. De elektriske sikkerhedsforanstaltninger kan kun reducere følgerne af vandindtrængning i DD 100 motoren, men de kan ikke forhindre dem. En DD 100 motor, som er blevet våd, skal sendes til service hos Hilti.

Pas på: Ved boring over hovedhøjde skal der anvendes vandopsamler. Udskift utæt vandafløbsudstyr/tætningskive omgående (se side 54). Hvis dette ikke overholdes, udsættes brugeren for livsfare.

Yderligere sikkerhedsforanstaltninger:

- Sørg for at have sikkert fodfæste under borearbejdet.
- Hold godt fast på DD 100 med begge hænder.
- Koncentrer dig om arbejdet.

PRCD fejlstrømsrelæet (DD 100 til vådboring) beskytter brugeren mod fejl i motorisoleringen eller forsyningskablet (mellem PRCD fejlstrømsrelæet og motoren). Relæet forhindrer endvidere anlægget i at starte af sig selv, når strømmen vender tilbage efter strømafbrydelse Maskinens ordleder beskytter brugeren, hvis der ved en fejl børes ind i strømførende kabler. PRCD fejlstrømsrelæet skal kontrolleres med jævne mellemrum i henhold til gældende lovkraft.



Læs de respektive sikkerhedsforskrifter.

Før arbejdet påbegyndes: Læs de vedlagte sikkerhedsanvisninger!
 Opbevar denne brugsanvisning omhyggeligt.

Spænding:	230/240 V
Effekt:	1700 W
Strømstyrke:	8 A
Frekvens:	50/60 Hz
Omdrejningstal ubelastet:	1. gear: 1200 omdr./min. 2. gear: 2400 omdr./min. 3. gear: 3900 omdr./min. (motoren skal være stoppet, når der skiftes gear)
Boreområde:	
Vådboring, håndført:	Ø 8– 42 mm
Vådboring, med stander:	Ø 8– 82 mm
Tørboring, håndført:	Ø 16–152 mm
Boreddybde:	
Vådboring:	Ca. 280 mm
Tørboring, I borestander:	Op til 400 mm (over Ø 25 mm) Op til ca. 460 mm
Vægt (basismaskine uden kabel):	6,2 kg
Mål (maskine uden hoved):	440×115×155 mm
Borepatron til borekroner:	Hilti DD-BI lynkobling (tandkrans)
Dybdestop:	Det samme som på TE boremaskiner
Elektronisk hastighedsregulering sikrer stabilt omdrejningstal under tomgang	
Strømreduktion ved overbelastning og integreret startstrømsbegrænsning	
Termisk/mekanisk motorbeskyttelse/skridkobling	
Beskyttelsesklasse 1 (strømforsyning med jordleder påkrævet)	
Radio- og TV-støjdæmpet i hht. EN 55014 (CISPR. PUBL. 14)	
Påvirkning af strømforsyningsnettet i hht. EN 60555, del 2 og 3	
Maskine til vådboring:	
Fejlstrømsrelæ (PRCD):	10 mA
Nulspændingsudløser	

Ret til tekniske ændringer forbeholdes.

DD 100 er forsynet med mekaniske, elektroniske og termiske overbelastningssikringer.

Mekanisk

Beskytter brugeren, motoren og borekronen, hvis borekronen pludselig sætter sig fast (skridtkobling).

Elektronisk

Hvis maskinen overbelastes på grund af for højt anpresningstryk, reduceres strømtilførslen, således at borekronen drejer langsommere rundt. Når anpresningstrykket nedsættes, får motoren igen fuld strøm, hvorefter borehastigheden bliver normal.

Termisk

Motoren er beskyttet mod vedvarende overbelastning via en temperatursensor, som reducerer strømforsyningen. DD 100 kan komme op på normal hastighed igen ved at trykke på afbryderen, når temperaturen i motorviklingerne er faldet tilstrækkeligt. Afkøling af motorviklingerne kan fremskyndes ved at lade maskinen køre ubelastet. Kølingen bliver mere effektiv, hvis afbryderen trykkes ind flere gange efter hinanden.

Overbelastningsindikator



Når overbelastningsindikatoren (1) lyser, er det tegn på, at grænsen for termisk overbelastning er ved at være nået. Det anbefales at betjene DD 100 på en sådan måde, at overbelastningsindikatoren ikke lyser (hvis indikatoren fortsat lyser, vil den termiske motorbeskyttelse blive aktiveret). Når maskinen har fået lov til at køle af, kan arbejdet fortsættes (køling i tomgang ca. 20 sekunder).

TDA-VC 60



OBS: For at undgå overophedning og beskadigelse af borekronen, skal borestøvet fjernes under borearbejdet, således at skærekanten bliver tilstrækkeligt ventileret.

Hvis sugedydelsen er lav (dårlig boreydelse):

- Rens det tilsmudsede filter (aktiver filterrysteren efter hver boring)
- Rens sugehovedet og borekronen.
- Tilslut eventuelt en støvsuger med større sugekapacitet.
- Tøm støvbeholderen jævnlige.

Bemærk:

Ved store serieboringer skal TDA-VC 60 anvendes! TDA-VC 40 er kun egnet til enkeltboringer. Ved boring over hovedhøjde, er vådstøvsugning absolut påkrævet. Ved tørboring skal der anvendes almindelig støvsugning.

Vådstøvsugning: Se adapter på side 59.

Centreringsring til vådboring



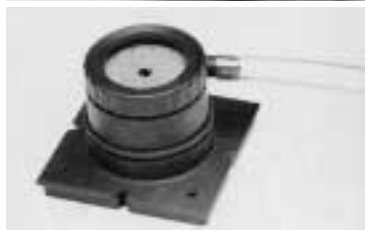
Anboringshjælp ved vådboring: Til alle borekronediametre fås en centreringsring (8–42 mm). Den kan anvendes sammen med holderen til vandopsamleren og klæbepladen (se tilbehør).

Centreringssskive til tørboring



Anboringshjælp ved tørboring: Brug en passende skive til den pågældende borekronediameter. Placér den selvklæbende skive på borestedet, efter at beskyttelsesfolien er fjernet. Skiven kan sømmes fast, hvis limen ikke klæber tilstrækkeligt. Den selvklæbende centreringssskive kan kun bruges én gang.

Klæbeplade



Klæbeplade til boring af enkelte huller.

- Placér den dobbeltklæbende folie på klæbepladen.
- Placer klæbepladen i den ønskede position, eller søm den fast, hvis limen ikke klæber tilstrækkeligt.
- Før centreringsringen gennem klæbepladen.
- Før vandopsamleren inklusive passende tætningssskive gennem klæbepladen, og sørg for, at den presses rigtigt på plads.
- Tilslut vandslangen.
- **Klæbepladen kan genbruges, men klæbefolien skal udskiftes.**

Borestander



En borestander til halvstationær drift med borekronediametre op til 82 mm

- Må kun bruges med M12 ankre.
- Boring over hovedhøjde er kun tilladt med vandopsamler.

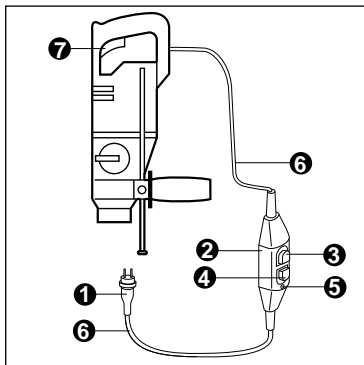
Adapter



Vådadapter for tilslutning af vandslange til vandsuger (slangediameter \varnothing 12 og 20 mm, varenr. 213149).



Tøradapter for tilslutning af støvsugere af andet fabrikat til DD 100 sugehoved (35–40 mm tilslutning, varenr. 213148).



1. Stik
2. PRCD fejlstrømsrelæ
3. Kontakt for indkobling af PRCD (ON)
4. Testknap (TEST)
5. Indikator
6. Netkabel (treleder med jord)
7. Afbryder ON/OFF

PRCD relæet skal altid prøvetestes, inden arbejdet påbegyndes.

1. Kontrollér at motoren er slukket.
2. Sæt stikket i stikkontakten.
3. Tryk på ON knappen. Lampen skal lyse!
4. Tryk på TEST knappen. Lampen skal slukke!
5. Tryk på ON knappen igen, inden arbejdet påbegyndes.

I tilfælde af fejlfunktion (testen mislykkes), skal maskinen undersøges af en elektrisk specialist, inden arbejdet med maskinen genoptages!

OBS: Denne maskine skal have jordforbindelse

Da farverne på trådene i hovedkablet på dette værktøj ikke må være identiske med farverne i netkablet, gøres følgende:

- Den tråd, som er grøn og gul, skal forbindes med den ende i stikket, som er markeret med bogstavet E eller med jordsymbol eller som er grøn eller grøn og gul.
- Den blå tråd skal forbindes med den ende, som er markeret med bogstavet N eller som er sort.
- Den brune tråd skal forbindes med den ende som er markeret med bogstavet L eller som er rød.

For at undgå skade på maskinen og driftsforstyrrelser, skal følgende de renses og smøres med olie eller fedt efter arbejdet:

- Stænger på holderen til vandopsamleren
- Borepatron
- Sugehoved/vandhoved
- Gevindet på sidehåndtaget

Hold ventilationslamellerne på motorhuset og sidehåndtaget rent.

Hold sugehovedet og vandhoved-tilslutningerne rene. Smør med Hilti spray.

Hold borepatronen ren - brug Hilti spray.

Kontakt Hilti's kundeservice i tilfælde af tekniske problemer.

Reparation af elektriske dele på DD 100 må kun udføres af eluddannede fagfolk.

Hilti garanterer for at det leverede produkt er fri for materiale- og fabriksfejl. Denne garanti gælder dog kun, såfremt produktet anvendes og behandles korrekt samt vedligeholdes og rengøres korrekt og i overensstemmelse med Hilti brugsanvisningen. Eventuelle garantikrav skal gøres gældende inden 12 måneder fra købsdatoen (fakturatdatoen). Endvidere er det en betingelse, at den såkaldte tekniske enhed er bevaret, dvs. at der udelukkende er anvendt originale Hilti forbrugsmaterialer, tilbehør og reservedele.

Garantien omfatter gratis reparation eller udskiftning af defekte dele. Dele, der som følge af normalt slid trænger til at blive udskiftet eller repareret, er ikke omfattet af garantien.

Hilti påtager sig ikke noget ansvar ud over det lovmæssigt foreskrevne. Hilti påtager sig således intet ansvar for direkte eller indirekte skader, mangelskader eller mangelfølgeskader, tab eller omkostninger, som er opstået i forbindelse med anvendelsen af værktøjet, eller som er opstået på grund af produktets uegnethed til et bestemt formål. Stiltiende garantier for anvendelse eller egnethed til et bestemt formål udelukkes udtrykkeligt.

I forbindelse med reparation eller udskiftning af værktøjet og/eller dele deraf, forudsættes det, at værktøjet og/eller de pågældende dele indsendes til Hilti umiddelbart efter, at skaden er påvist.

Nærværende garanti omhandler samtlige garantiforpligtelser fra Hilti's side og erstatter alle tidligere eller samtidige garanti bestemmelser, såvel skriftlige som mundtlige.