

DDEC-1

da

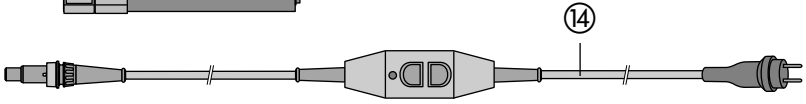
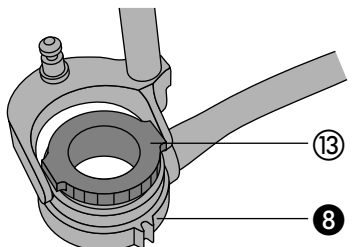
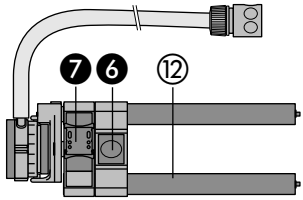
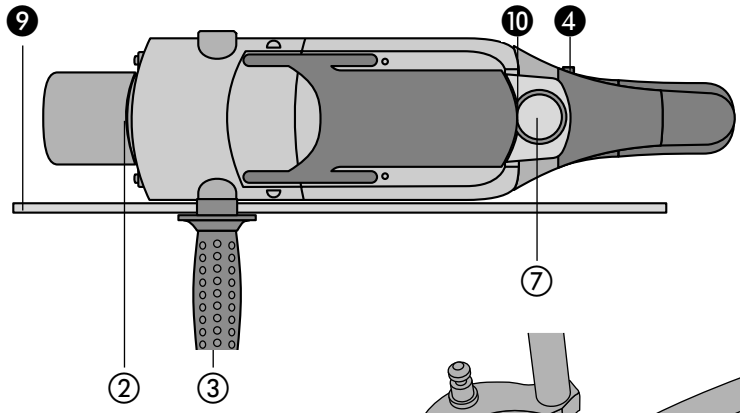
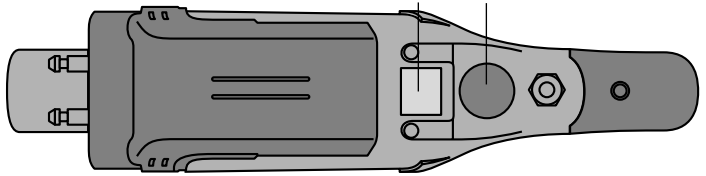
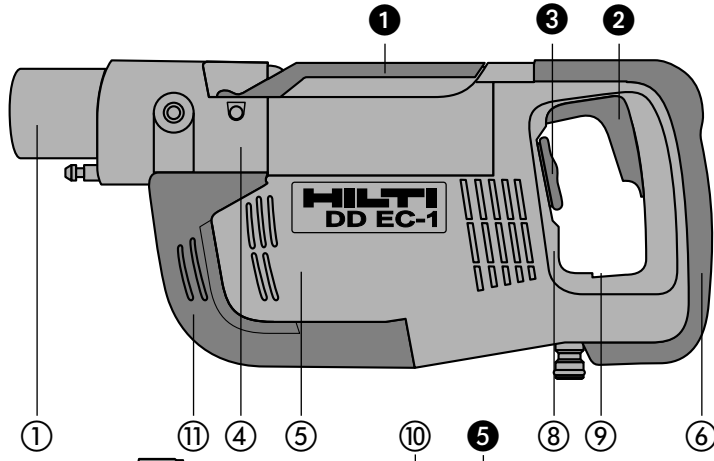
Brugsanvisning

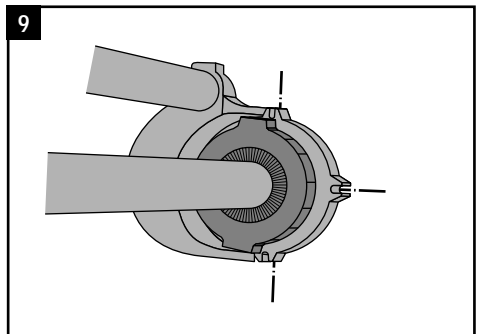
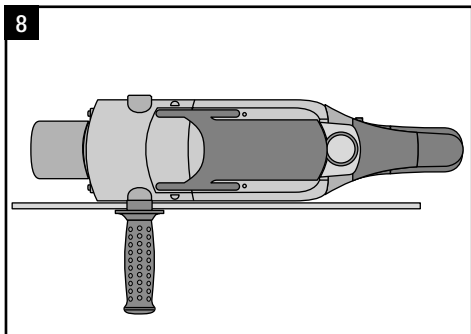
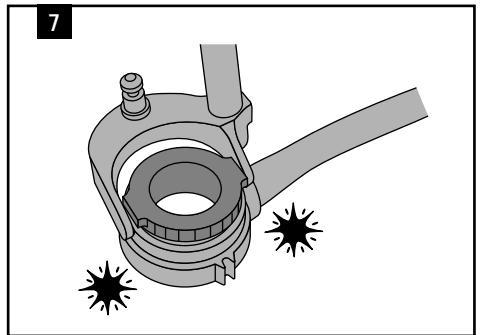
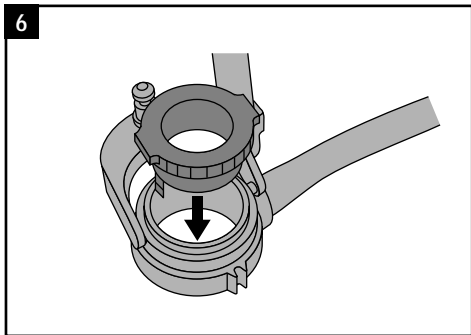
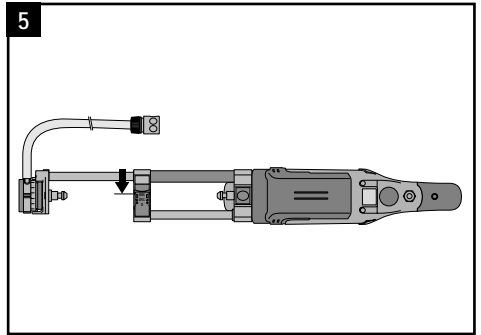
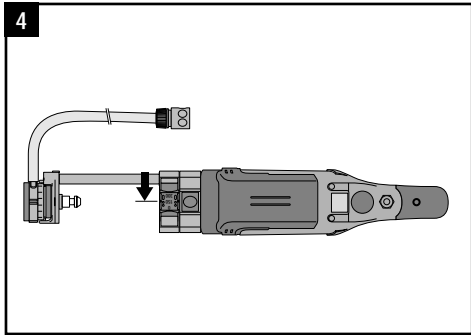
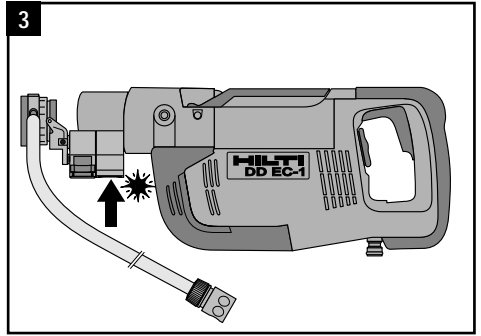
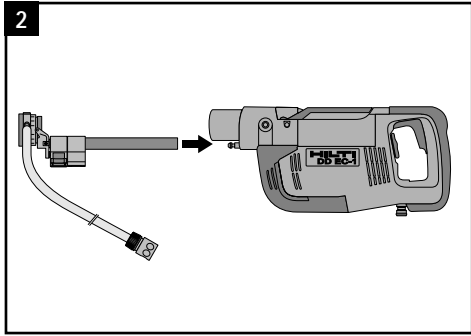
31-39



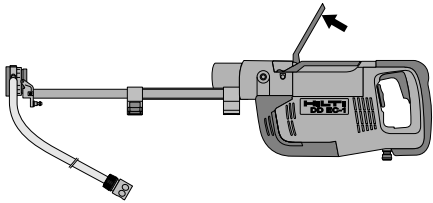
337337

**HILTI**

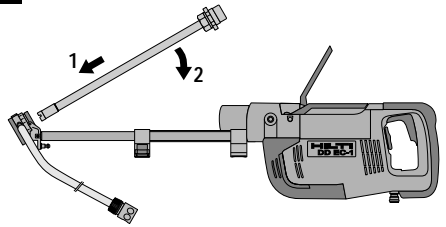




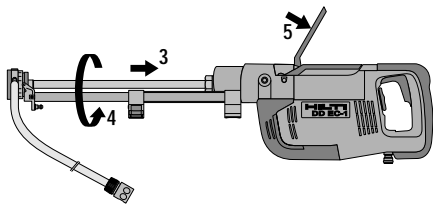
10



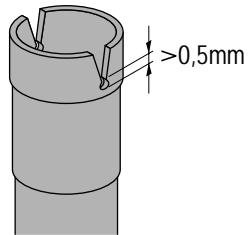
11



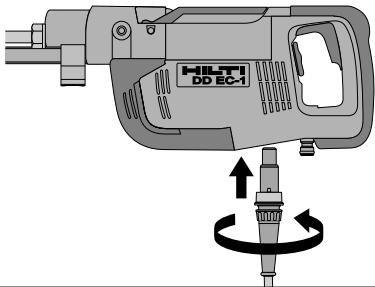
12



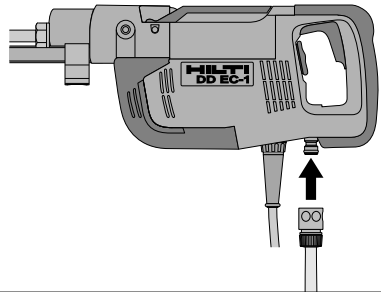
13



14

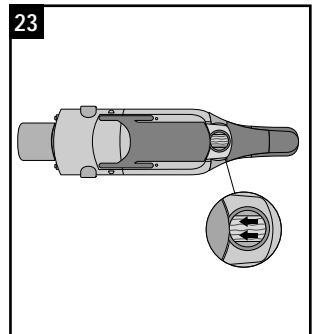
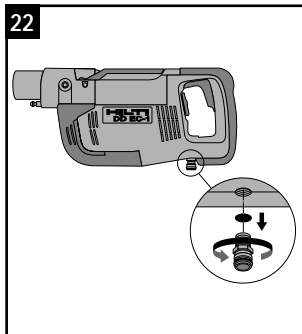
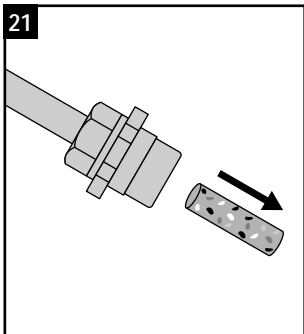
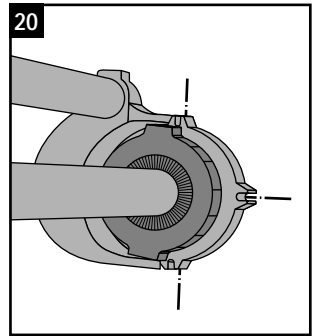
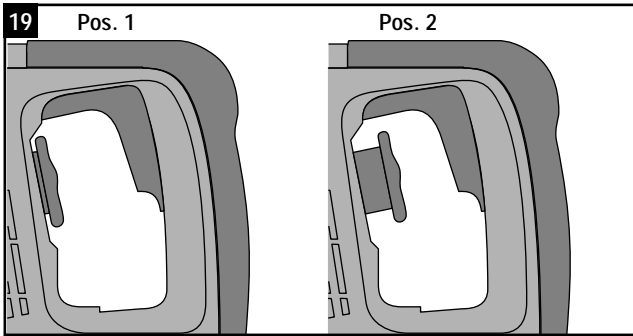
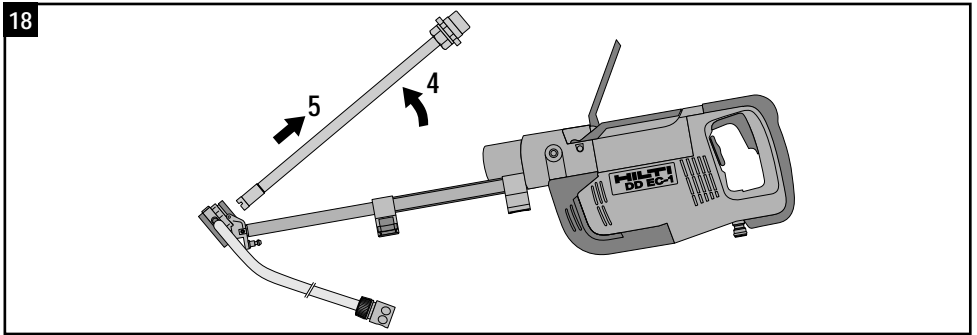
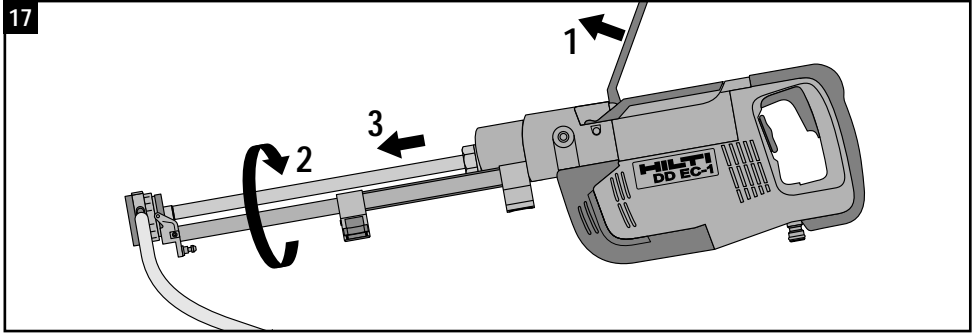


15



16






# DD EC-1 diamantboremaskine


Læs brugsanvisningen, inden De tager maskinen i brug første gang.

Opbevar altid brugsanvisningen sammen med maskinen.

Sørg for at brugsanvisningen følger med maskinen, når den overdrages til andre.

## Generel information

 I denne brugsanvisning står dette symbol for punkter, som er specielt vigtige for sikkerheden. Instrukserne i disse punkter skal altid følges, da der ellers er fare for alvorlige skader.

 Advarsel: højspænding

**1** Tallene henviser til billederne på omslaget, som kan foldes ud (forside og bagside).

**1** / **1** Tallene henviser til betjeningsknapper / maskinkomponenter.

Når der i brugsanvisningen står «maskinen», menes der altid det elværktøj, som denne brugsanvisning omhandler.

## Betjeningsknapper **1**

- 1 Betjeningshåndtag til borholder
- 2 Afbryder
- 3 Vandreguleringshjul
- 4 Lås til afbryder, når der arbejdes med stander
- 5 Speciel stikdåse til elkabel (netkabel)
- 6 Udløserknop til vandopsamlerholder
- 7 Skyder til længdeindstilling af vandopsamlerstang
- 8 Vandopsamlerholder
- 9 Dybdestop
- 10 Udløserknop til vandniveauindikator

## Maskinkomponenter **1**


- 1 Borholder
- 2 Trykplade
- 3 Sidegreb
- 4 Drev med TOPSPIN kinematik
- 5 Motor
- 6 Håndtag
- 7 Vandflowsindikator
- 8 Dæselibelle
- 9 Stavlible
- 10 Typeskilt
- 11 Remtrækafdækning
- 12 Stænger til vandopsamlerholder
- 13 Vandopsamlerholder
- 14 Netkabel (med PRCD)

Indhold	Side
Generel information	31
Beskrivelse	31
Tekniske data	32
Maskinens egenskaber	32
Beregnet anvendelse	33
Kernebor og tilbehør	33
Sikkerhedsforskrifter	33
Før ibrugtagning	34
Betjening	35
Pasning og vedligeholdelse	37
Garanti	37
Bortskaffelse	38
Fejlfinding	39
Konformitetserklæring	Se omslag

## Beskrivelse

DD EC-1 er en eldrevet diamantboremaskine til vådboring.

**Leverede dele:** Leverancen omfatter følgende dele: maskine, vandopsamlerholder inklusive vandopsamler, kabel med PRCD, brugsanvisning, spray (50 ml), pudsekuld, kuffert.

 **Ved anvendelse af maskinen skal følgende altid overholdes:**

- Maskinen skal være tilsluttet elektrisk vekselspænding i overensstemmelse med angivelsen på typeskiltet.
- Maskinen må ikke anvendes, hvor der er fare for eksplosion.
- Der skal altid anvendes vandopsamler med korrekt bøsning.

## Tekniske data

Nominel effekt:	1400 W
Nominel spænding:	220 V
Nominel strømstyrke:	6,7 A
Frekvens:	50–60 Hz
Maskinens vægt:	5,7 kg
Mål (LxBxH):	423x108x195 mm
Minimum afstand mellem væggen og det borede hul:	36 mm
Hastighed:	9200 o./min.
Max. tilladt vandforsyningstryk:	6 bar (hvis vandforsyningstrykket er højere, skal der monteres en trykreduktionsventil på byggepladsens vandforsyning)
Andre vigtige kendetegn:	Aftageligt netkabel med speciel stikdåse
Udløsningsmoment for skridkobling:	13 Nm
Radio- og TV-støjdæmpet:	I hht. EN 55 014-1
Støjimmunitet:	I hht. EN 55 014-2
Beskyttelsesklasse:	I hht. EN 50144, beskyttelsesklasse I (jordet)
<b>Støj og vibration (jf. EN 50 144):</b>	
Typisk lydtrykniveau ( $L_{PA}$ ) under belastning, A-værdi:	84 dB (A)
Det anbefales at anvende høreværn.	
Det normale (vægtede) vibrationsniveau i håndtagene er: $7 \text{ m/s}^2$	

## Maskinens egenskaber

- Boremaskine med TOPSPIN kinematik, dvs. bevidst pendulbevægelse af borekronen og borholderen
- Klasse I elektrisk beskyttelse
- Oliefrit remtræk
- Mekanisk skridkobling
- Elektronisk motorbeskyttelse med temperaturovervågning
- Gummibelagt greb og sidehåndtag
- Borholder til DD-C borekroner (arbejds længde på 150 og 300 mm)
- Lynkobling for hurtigt skift af borekroner
- Trinløs regulering af hastigheden
- Automatisk vand til/fra funktion
- Manuel vandmængderegulering
- Indbygget vandstrømsindikator
- Låsbar afbryder
- Aftagelig vandopsamlerholder
- Aftageligt netkabel med speciel stikdåse og PRCD fejlstrømsrelæ
- Dybdestop
- Libeller

Ret til tekniske ændringer forbeholdes!

## Beregnet anvendelse

### Maskinen er beregnet til følgende:

- Diamantboring af Ø 8-35 mm huller i armeret beton, murværk og natursten.
- Må udelukkende anvendes til vådboring, og der skal altid anvendes vandopsamler og passende vandopsamlerholder.
- Maskinen skal kobles til en netforsyning med en spænding og frekvens, der stemmer overens med angivelserne på typeskiltet.
- Maskinen må kun benyttes, når den er koblet til en netforsyning, der er forsynet med en jordleder med tilstrækkelig dimensionering.
- Maskinen må kun anvendes med det dertil beregnede netkabel, som er udstyret med en speciel stikdåse og integreret PRCD sikring.
- Jordlederens sikkerhedsfunktion skal testes med jævne mellemrum i hht. de nationale sikkerhedsregler.
- Inden brug skal PRCD relæet testes (se "Betjening").
- Der må kun anvendes borekroner og tilbehør, der er beregnet til denne maskine.

Maskinen må kun behandles som beskrevet i denne brugsanvisning (pasning, vedligeholdelse, samling, betjening etc.). Manipulation af maskinen på anden måde end beskrevet i denne brugsanvisning, kan påvirke maskinens funktionsdygtighed.

Sikkerhedsforskrifterne i brugsanvisningen samt eventuelle separate sikkerhedsforskrifter skal overholdes.

Placeringen og dimensioneringen af borehullerne skal godkendes af den projekterende ingeniør, arkitekten eller lederen af byggeprojektet (bygningstatik).

Anvend under ingen omstændigheder maskinen på andre måder end beskrevet i denne brugsanvisning.

## Kernebor og tilbehør

Af sikkerhedsgrunde og for at udnytte TOPSPIN funktionen optimalt må der kun anvendes DD-C borekroner sammen med DD EC-1. Når der bores med specialborekroner med en arbejds længde på 600 mm, skal der bores for med en kortere borekrone og vandopsamler.

Der fås følgende tilbehør til DD EC-1:

- DD-REC 1 vandrensingsudstyr
- DD-CR borestander
- DD-CB værktøj til udtagning af borekroner
- Støvsuger-adapter

### Brug beskyttelsesudstyr



Læs brugsanvisningen.



Beskyt øjne.



Brug beskyttelsesdragt.



Brug beskyttelseshandsker.

## Sikkerhedsforskrifter

Ved brug af elværktøj skal følgende generelle sikkerhedsregler overholdes til forebyggelse af legemsbeskadigelse, elektrisk stød og brandfare. Læs og overhold nedenstående instrukser, inden De bruger maskinen.

### Anvend egnet arbejdsbeklædning

Undgå løsthængende tøj, løsthængende langt hår og smykker, som kan blive fanget af maskinens bevægelige dele. Brug skridsikkert fodtøj.

### Indret arbejdsområdet sikkert

Hold arbejdsområdet fri for genstande, som De kan komme til skade ved. Sørg for god belysning. Hold uvedkommende – især børn – væk fra arbejdsområdet.

### Vær opmærksom på omgivelserne

Udsæt ikke maskinen for regn eller sne og anvend den ikke i fugtige eller våde omgivelser eller i nærheden af brændbare væsker eller gasarter. Hvis der alligevel trænger vand ind i de indvendige dele af maskinen, skal maskinen stilles til tørre på et tørt sted i nogle timer, inden den anvendes igen. Læg ikke maskinen på fugtige flader.



### Test altid maskinen før brug

Kontroller at maskinen, kablet, netstikket og slangerne er i forsvarlig stand. Undlad at bruge maskinen, hvis den er beskadiget, ukomplet, eller hvis betjeningsdelene ikke fungerer fejlfrit. Send i så fald maskinen til reparation hos Hilti.

### Anvend det rigtige værktøj

Førvis Dem om, at borekronerne er forsynet med det



rigtige indstik, som passer til borholderen, og at de sidder ordentligt fast i borholderen. Anvend kun anbefalet originalt Hilti tilbehør og ekstraudstyr.

**Anvend kun maskinen til de formål, den er beregnet til.**



### Grib arbejdet fornuftigt an

Undgå akavede stillinger. Sørg altid for at have sikker fodfæste. Hold fast på maskinen med begge hænder under brug. Brug altid sidehåndtaget. Sørg for at sidehåndtaget er monteret korrekt og sidder rigtigt fast

**3.**

Hold godt fast på maskinen under arbejdet og bevar opmærksomheden på arbejdet. Sluk for maskinen, hvis De bliver distraheret fra arbejdet.

Før altid kablet bagud og væk fra maskinen under arbejdet.

Bær aldrig maskinen i kablet. Træk ikke i kablet for at trække stikket ud af stikkontakten. Udsæt ikke kablet for høj varme, olie eller skarpe kanter. Undlad at røre ved kablet, hvis kablet bliver beskadiget under arbejdet - tag omgående netstikket ud af stikkontakten.

Kontroller at stikpen på stikket og maskinkablet er rene og tørre, inden de forbindes. Tag netstikket ud inden rengøring.

### Gennemboring af armeringsjern



Indhent tilladelse fra arkitekten eller byggepladsingeniøren inden gennemboring af armeringsjern. Boring i armeringsjern indikeres ved, at boreydelsen falder, og returvandet fra borekronen er klart.



### Pas på skjulte ledninger



Skjulte elektriske ledninger og gas- og vandrør udgør en alvorlig risiko, hvis de beskadiges i forbindelse med arbejdet.

Kontroller derfor arbejdsområdet forud for arbejdet, f.eks. med en metaldetektor. Undgå kropskontakt med jordede dele som f.eks. rør eller radiatorer. Udvendige metaldele på maskinen kan blive spændingsførende, hvis De f.eks. ved en fejl er kommet til at bore ind i en strømførende ledning. Forsyningsledninger (el, vand, gas etc.), som befinder sig i boreområdet, skal afbrydes.

### Undgå at maskinen starter utilsigtet

Bær aldrig maskinen med fingeren på afbryderen, når maskinen er koblet til el-nettet. Forvis Dem om, at maskinen er slukket, og at afbryderlåsen ikke er aktiveret, inden De sætter netstikket i stikkontakten. Tag altid stikket ud af stikkontakten, når maskinen ikke er i brug, f.eks. i arbejdspauser, ved vedligeholdelse og ved udskiftning af kernebor.



### Hold maskine og kernebor i god stand

Følg instrukserne med hensyn til pasning og vedligeholdelse og rettidigt skift af kernebor. Brug aldrig maski-

nen, hvis den er snavset eller våd. Opbevar maskinen på et tørt sted. Støv eller fugt på maskinens overflade gør det vanskeligere at holde fast på maskinen, og kan under ugunstige forhold medføre risiko for elektrisk stød. Reparationer på maskinen må kun udføres af autoriserede fagfolk, og der skal anvendes originale Hilti reservedele. I modsat fald er der risiko for skader og ulykker. Vi opfordrer derfor til kun at lade reparationer udføres hos Hilti eller et af Hilti autoriseret værksted.



Ved montage af ankre skal de pågældende produkt- og testforskrifter overholdes.

## Ibrugtagning



Sikkerhedsforskrifterne i denne brugsanvisning skal læses og overholdes.



Boremaskinen må kun anvendes af personer, der har modtaget instruktion i brugen.



Netspændingen skal stemme overens med angivelsen på maskinens typeskilt.



Ved anvendelse af forlængerkabler: anvend kun forlængerkabler med tilstrækkeligt tværsnit til den pågældende opgave. I modsat fald kan maskinens kapacitet falde, og kablet kan blive overophedet. Hvis forlængerkablet er beskadiget, skal det udskiftes. Anbefalet minimum tværsnit og maksimum kabellængder:

	Ledertværsnit			
Netspænding	1,5 mm <sup>2</sup>	2,0 mm <sup>2</sup>	2,5 mm <sup>2</sup>	3,5 mm <sup>2</sup>
100 V		20 m		40 m
110–120 V	20 m		40 m	
220–230 V	50 m		80 m	



Før De begynder at bore, forvis Dem da om, at rum eller områder under borestedet er sikret mod nedfaldende borekerner eller udsivende vand.



Inden De anvender maskinen, forvis Dem da om, at borholderen er ren, og at den borekronen, der skal anvendes, ikke er beskadiget (borekronen må f.eks. ikke udvise slør eller sidde løst, når den er spændt op i borholderen). Slidte eller knækkede dele på maskinen eller borene skal omgående skiftes ud.



Ved boring over hovedhøjde, skal følgende dele anvendes af sikkerhedsgrunde:

1. Vandopsamler med passende vandopsamlerholder
2. DD-REC1 vandrensingsudstyr, eller
3. En egnet vandstøvsuger med korrekt adapter til vandopsamlerslangen
4. PRCD bærbart fejlstrømsrelæ (integreret i netkablet)



Maskinens greb må ikke anvendes til fastgørelse af løfteudstyr (f.eks. talje, kran etc.).



Anvend kun DD-C borekroner.

Tryk ikke unødigt hårdt på maskinen under boring. Det øger ikke boreydelsen.

Der må kun anvendes rent vand, uden tilsætningsstoffer, til køling og spuling i forbindelse med borearbejdet. Når der anvendes DD-REC1 vandrensningsudstyr, er det tilladt at anvende de væsker, der er angivet i brugsanvisningen for DD-REC1. Brugsanvisningen for DD-REC1 skal overholdes.

## Betjening

### Samling af maskinen

- Tag maskinen ud af kufferten.
- Før vandopsamlerstængerne ind i hullerne foran på maskinen, så langt som de kan komme **2**.
- Hold samtidig knap **6** trykket ind og lås vandopsamleren fast på gearhuset ved at slippe knappen, når stængerne er helt inde **3**.
- Skub skyderen **7** til højre for at indstille vandopsamleren i den længde, der passer til den borekrone, der anvendes (position 1 < 150 mm arbejdslængde; position 2: 300 mm arbejdslængde) **4** **5**.
- Anvend altid det medfølgende vandopsamlerudstyr.
- Sørg altid for at vandopsamlerholderens diameter svarer til den nominelle diameter på den borekrone, der anvendes.
- Monter altid sidehåndtaget og dybdestoppet i en af gevindbøsningerne på gearhuset **8**.
-   Forvis Dem om, at netstikket ikke er sat i.

### Montering af borekroner

- Åben borholderen ved at løfte betjeningshåndtaget **1** 30° opad **10**.
- Kontroller at borekronens indstik og borholderen er ren og ubeskadiget.
- Kontroller at sporene i borekronens skærekanter stadig er mindst 0,5 mm dybe. I modsat fald skal borekronen skiftes ud, idet der er fare for, at den sætter sig fast i hullet **13**.
- Drej vandopsamleren omkring dens monteringsakse, så langt som muligt.
- Før borekronens borekant ind i vandopsamlerens bøsning **11** oppe fra.
- Før borekronens indstik ind i hullet i borholderen.
- Drej borekronen med uret og pres den samtidig så langt ind i borholderen **12** som muligt.
- Pres betjeningshåndtaget **1** tilbage til dets oprindelige position.
-   Forvis Dem om, at borekronen sidder rigtigt fast i borholderen.

### Tilslutning af netkablet og vandforsyningsslangen

-   Kontroller at det aftagelige elektriske stik er rent og tørt, inden De forbinder det med maski-

nen. Netstikket skal være taget ud af stikkontakten inden rengøring af det specielle stik på netkablet.

- Tag netkablet **14** ud af kufferten.
- Sørg for at mærket på stikket flugter med mærket på stikkåsen på maskinens underside **14**.
- Før herefter stikket ind i den specielle stikkåse, så langt som muligt.
- Drej det specielle stik med uret og tryk samtidig ganske let på det, indtil man kan høre, at det er på plads.
- Kobl vandforsyningsslangen **15** til med en passende kobling.
- Kobl netkablet til netforsyningen.
- Tænd for PRCD relæet ved at trykke på den sorte knap **16**.
- Kontroller PRCD sikkerhedsfunktionen ved at trykke på testknappen, inden De anvender maskinen. Testen er OK, når testlampen slukker.
- Tænd for PRCD relæet igen efter testen ved at trykke på ON knappen.

### Efter brug

1. Tag netstikket ud.
2. Kobl slangeforbindelserne til diamantboremaskinen fra. Kobl udsugningsslangen og vandforsyningsslangen sammen, hvis der anvendes DD REC-1 vandrensningsudstyr. Hvis der anvendes et eksternt vandforsyningssystem, forhindr da vandindtrængning i de indvendige dele af maskinen ved at sikre, at der er monteret automatisk afbrydende slangekoblinger, og at vandforsyningsventilen er lukket.
3. Kobl det specielle stik fra diamantboremaskinen: træk i ringen og drej stikket mod uret, så langt som det kan komme, og træk det derefter ud.

### Boring

Vandtilførslen kan styres på to måder:

#### 1. Automatisk kontrol (anbefales) **19**:

Når vandreguleringshjulet står på position 1, styres vandtilførslen automatisk (startes og stoppes) via maskinens afbryder. Vandmængden kan justeres manuelt ved at dreje vandreguleringshjulet (minimum vandtilførsel: ca. 0,5 l/min.).

#### 2. Bypass funktion **19**:


Hvis vandreguleringshjulet drejes over på position 2, kan vandtilførslen justeres manuelt mellem 0 l/min. og ca. 3,0 l/min. ved at dreje på hjulet. Denne funktion anvendes i specielle tilfælde.

- Stil vandreguleringshjulet midt mellem position 1-3, inden De begynder at bore.
- Bring forsigtigt vandopsamleren i kontakt med overfladen, hvor hullet skal bores.
- Borekronen kan placeres præcist ved at bringe centeringsmærkerne på vandopsamleren i flugt med et kryds, som er markeret på det sted, hvor hullet skal bores **20**.
- Begynd borearbejdet ved først at trykke på afbryderen **2** uden at bringe borekronen i kontakt med grundmaterialet.


- Begynd først at bore hullet, når vandflowsindikatoren viser, at der løber vand gennem borekronen **23**.
- Pres borekronen forsigtigt mod grundmaterialet.
- Hold borekronen vinkelret mod grundmaterialet.

Reguler anpresset således, at maskinen kører ved højeste hastighed. Højere anpresningstryk øger ikke boreydelsen.

- Hold maskinen lige. Hold den ikke i en vinkel, da dette kan nedsætte boreydelsen. Sørg altid for at maskinen fortsætter med at køre ved høj hastighed.
- Kontroller vandflowsindikatoren umiddelbart efter anboringen for at sikre, at der tilføres vand (optimal vandtilførsel er, når de røde og hvide områder på det roterende hjul stadig kan skelnes fra hinanden).

 Hold løbende øje med vandflowsindikatoren under borearbejdet. Utilstrækkelig vandtilførsel kan få borekronen til at sætte sig fast i hullet og føre til skade på borekronen. Det kan være nødvendigt at justere vandmængden manuelt under borearbejdet ved at dreje på vandreguleringshjulet **3**.


- Sluk for maskinen, når den ønskede boreddybde er nået, eller når hullet er boret helt igennem, og træk samtidig borekronen ud af hullet.
- Når der bores i bypass funktion, stil da vandreguleringshjulet **3** tilbage i nulposition.
- Løft først vandopsamleren væk fra materialet, når borekronen er holdt op med at dreje rundt.

 Hvis vandopsamleren løftes væk fra materialet, mens borekronen stadig drejer rundt, er der risiko for ulykker, da borekernen kan blive slynget ud af borekronen.

### Yderligere instrukser for boring med DD-REC1 vandrensningsudstyr

- Læs og overhold instrukserne i DD-REC1 brugsanvisningen.
- Når man anvender vandrensningsudstyret, skal man sikre sig, at DD-REC1 er i stand-by funktion (drej hovedafbryderen). Denne funktion vises v.h.a. en grøn lampe (se DD-REC1 brugsanvisningen).
- Når den er i stand-by funktion, begynder DD-REC1 at arbejde, når man trykker på afbryderen **2** på DDEC-1.
- Vandrensningsudstyret fortsætter med at køre i et par sekunder, efter at der er slukket for DDEC-1. Hold vandopsamleren mod materialet i denne periode, således at eventuelt resterende vand kan blive fjernet fra hullet eller borekronen.
-   Forvis Den om, at netstikket ikke er sat i.

### Afmontering af borekronen

 Pas på, når De afmonterer borekronen, idet den kan være meget varm, især på skærekanten. Pas også på at borekernen ikke utilsigtet falder ud af borekronen.


- Åben borholderen ved at løfte håndtaget **1** så langt som det kan komme.

- Hold maskinen, så spidsen af borekronen peger let nedad **17**.
- Drej borekronen mod uret ca. 60°.
- Tag borekronen ud af borholderen **18**.
- Løft indstiksenden let opad og træk borekronen bagud og ud af vandopsamleren **21**.

### Udtagning af borekernen fra borekronen

Bemærk

- Efter boring af et hul lodret opad skal det resterende vand i borekronen tømmes ud ved at vippe spidsen af borekronen ned.
- Tag borekronen ud af borholderen.
- Hold godt fast på borekronen og ryst den, indtil kernen falder ud bagtil gennem indstiksenden. Hvis der stadig sidder rester af kernen tilbage i borekronen, bankes indstiksenden let mod en blød overflade (træ, plastik) mens den holdes lodret. Alternativt kan kernen skubbes ud med en tynd stang.

 Før borekronen monteres i maskinen igen, skal man sikre sig, at alle dele af kernen er fjernet fra borekronen og fra borholderen. Hvis der falder stykker af borekernen ud af borekronen, mens der bores, kan det medføre ulykker.

### Udtagning af borekernen fra hullet

- Tag værktøjet til udtagning af borekerner (valgfrit tilbehør) ud af kufferten.
- Forvis Dem om, at diameteren på værktøjet til udtagning af borekerner svarer til diameteren på den anvendte borekrone.
- Før værktøjet til udtagning af borekerner ind i hullet, så langt som det kan komme, og drej det samtidig ganske let.
- Bryd borekernen ved at udøve et let sideværts tryk på værktøjet til udtagning af borekerner.
- Træk den brækkede borekerne ud af hullet med værktøjet til udtagning af borekerner.
- Drej værktøjet til udtagning af borekerner 180° og før det ind i hullet igen.
- Mål den opnåede effektive hulddybde med en tomme-stok.
- Gentag evt. denne procedure flere gange, indtil hele kernen er fjernet.

### Aftagning af vandkontrolglas

- Pres låseknappen til vandkontrolglasset hen mod borholderen.
- Løft vandkontrolglasset op og væk.
- Fjern vandflowsindikatorhjulet og akslen.
- Fjern eventuelt snavs eller partikler.
- Kontroller at tætningen på kontrolglasset ikke er beskadiget, og skift den i givet fald ud.

### Afmontering af vandflowsfilteret **22**

- Skru vandforsyningsstudsden af maskinhuset med et passende værktøj.
- Fjern forsigtigt filtrerne med en tang.

- Kontroller at tætningen ikke er beskadiget, og skift den i givet fald ud.
- Sørg for at tætningen og filteret sidder korrekt, når det samles igen.

## Pasning og vedligeholdelse

### Pasning



Forvis Dem om, at netstikket ikke er sat i.

Motorhuset, det indvendige af grebet og remafdækningen er fremstillet af slagfast plastik. Gearhuset er fremstillet af magnesium. Det udvendige af grebet, sidehåndtaget og kabelbøsningen er fremstillet af elastomer materiale.



Rengør maskinens udvendige flader med en fugtig klud med jævne mellemrum. Anvend ikke spray, højtryksspuler eller rindende vand til rengøring! Det kan have en negativ effekt på maskinens elektriske sikkerhed. Hold altid maskinens greb fri for olie og fedt. Anvend ikke silikoneholdige rengøringsmidler.



Anvend ikke maskinen, hvis luftindtaget er stoppet! Rengør luftindtaget forsigtigt med en tør børste. Undgå at der kommer fremmedlegemer ind i maskinens indvendige dele.

Rengør borholderen jævnligt med en klud og smør den jævnligt med Hilti fedt. Fjern eventuelt snavs og partikler fra borholderen.

Sørg også for at passe borekronerne. Fjern eventuelt snavs, der sidder på overfladen, og beskyt overfladen mod korrosion ved at gnide borekronerne jævnligt med en oliesmurt klud. Hold altid indstikket rent og let smurt.

Tag filteret af maskinens vandindtag og skyl filtersien med vand modsat den normale gennemløbsretning.

Hvis vandflowsindikatoren er snavset, skil den da ad og rens delene med en fugtig klud. Brug ikke slibemidler eller skarpe genstande til at rense kontrolglasset. Det kan forringe vandflowsindikatorens funktion.

### Vedligeholdelse



Kontroller jævnligt alle udvendige dele på maskinen for eventuelle skader og forvis Dem om, at alle betjeningsdelene fungerer fejlfrit. Brug ikke maskinen, hvis dele af den er beskadiget, eller betjeningsknapperne ikke fungerer fejlfrit. Send i så fald maskinen til reparation hos Hilti.

## Garanti

Hilti garanterer for, at den leverede maskine ikke er behæftet med materiale- eller fabrikationsfejl. Denne garanti gælder under forudsætning af, at maskinen anvendes, håndteres, vedligeholdes og rengøres i hht. Hilti's brugsanvisning, at eventuelle garantikrav gøres gældende inden 12 måneder fra salgsdatoen, samt at der kun anvendes originale Hilti forbrugsmaterialer, tilbehør og reservedele sammen med maskinen.

Denne garanti omfatter gratis reparation eller erstatning af defekte dele. Garantien gælder ikke for forstyrrelser, der er forårsaget af normalt slid.

**Yderligere krav omfattes ikke af garantien, med mindre nationale bestemmelser foreskriver noget andet. Hilti hæfter ikke for direkte eller indirekte fejl eller følgeskader, tab eller omkostninger i forbindelse med anvendelse af eller på grund af manglende mulighed for at anvende værktøjet til noget som helst formål.**

I forbindelse med reparation eller udskiftning af maskinen og/eller dele deraf, forudsættes det, at maskinen og/eller de pågældende dele indsendes til Hilti umiddelbart efter, at skaden er påvist.

Nærværende garanti omhandler samtlige garantiforpligtelser fra Hilti's side og erstatter alle tidligere eller samtidige garantibestemmelser, såvel skriftlige som mundtlige.

## Bortskaffelse

Hilti maskiner er i vid udstrækning fremstillet af materialer, som kan genbruges. En forudsætning for genbrug er, at materialerne sorteres rigtigt. Hilti kan tage Deres gamle maskine retur til genbrug. Spørg Hilti kundeservice eller Deres Hilti konsulent.

Hvis De selv vil aflevere maskinen til genbrug, så gør følgende: Skil maskinen ad, med mindre der kræves specialværktøj til dette. Maskinens gearsektion indeholder ikke olie. For vandopsamlerstængernes vedkommende skal man imidlertid sikre sig, at olien fra trykfjederen skilles fra, så den kan bortskaffes på forsvarlig vis.

Komponent	Hovedmateriale	Genbrug
Kuffert	Plastik	Plastik til genbrug
Motorhus	Plastik med stålbesning	Plastik til genbrug
Greb, sidehåndtag	Plastik	Plastik til genbrug
Gearhus	Magnesium	Metalaffald
Elektronikbox	Diverse	Elektronikskrot eller metalaffald
Ventilator	Plastik med magnetring	Plastik til genbrug
Remafdækning	Plastik	Plastik til genbrug
Motor (rotor og stator)	Stål og kobber	Metalaffald
Lejeplade og remspænder	Magnesium / stål / aluminium	Metalaffald
Borholder	Stål med plastik	Metalaffald
Betjeningshåndtag til borholder	Stål	Metalaffald
Netkabel	Kobber, elastomerbelagt	Metalaffald
Gear	Stål	Metalaffald
Grebholder	Plastik med metal	Plastik til genbrug
Vandopsamlerstænger	Stål / plastik	Metalaffald / plastik til genbrug
Trykfjedre	Stål	Metalaffald / spildolie
Vandopsamlerholder	Magnesium	Metalaffald
Vandopsamlerring	Plastik	Plastik til genbrug
Vandopsamlerslange	Elastomer	Plastik til genbrug

### Håndtering af bore- og skæreslam

Ved vådboring med diamantboremaskiner i mineralske materialer (f.eks. beton) frembringes der bore- eller skæreslam. I lighed med frisk mørtel kan dette forårsage irritation, hvis det kommer i kontakt med hud eller øjne. Brug beskyttelsesdragt, beskyttelseshandsker og beskyttelsesbriller. Ud fra et miljøsyn er det problematisk at udlede dette slam direkte i åer og vandløb eller i kloaksystemet uden passende forbehandling.

### Bortskaffelse

Ud over nedenstående anbefalede forbehandling skal de gældende nationale regler overholdes ved bortskaffning af bore- eller skæreslam. Indhent yderligere information hos de lokale myndigheder.

### Anbefalet forbehandling

- Opsaml bore- eller skæreslammet (f.eks. med en egnet industristøvsuger).
- Det fine støv af bore- eller skæreslam bør udskilles af vandet ved at lade det sætte sig (f.eks. lad det stå i et stykke tid eller tilsæt et koaguleringsmiddel).
- Den faste del af bore- eller skæreslammet bør deponeres i et byggeaffaldsdepot.
- Vandet fra bore- eller skæreslammet bør neutraliseres (f.eks. ved at tilsætte store mængder vand eller andre neutraliseringsmidler), inden det ledes ud i kloaksystemet.

## Fejlfinding

Fejl	Mulig årsag	Afhjælpning
Maskinen starter ikke	Netforsyningen afbrudt	Kobl et andet elværktøj til, og se om det virker.
	Netkabel eller stik defekt	Lad en elfaglært kontrollere og eventuelt udskifte kablet.
	Afbryder defekt	Lad en elfaglært kontrollere og eventuelt udskifte afbryderen.
Motoren kører, men borekronen drejer ikke rundt	Drev defekt	Maskinen skal repareres hos Hilti.
Borehastigheden falder	Vandtryk/vandmængden for høj	Reducer vandmængden ved at dreje på justeringshjulet.
	Borekroneindstikket snavset eller ikke låst rigtigt fast	Rengør indstikket og monter borekronen korrekt.
	Borekronen defekt	Kontroller om borekronen er beskadiget og skift den i givet fald ud.
	Drev defekt	Maskinen skal repareres hos Hilti.
	Skærekanterne på borekronen er polerede	Skærp borekronen på en skærpeplade.
Motoren slukker	Motoren er blokeret	Før maskinen lige frem.
	Maskinen er for varm	Reducer belastningen på maskinen og tryk på afbryderen er par gange, så motoren kan køre op i hastighed igen.
	Overhedningssikring er aktiveret	Maskinen skal repareres hos Hilti.
	Elektronik defekt	Maskinen skal repareres hos Hilti.
	Kølevinge defekt	Maskinen skal repareres hos Hilti.
Intet vand når der arbejdes i automatisk funktion	Filter eller vandflowsindikator tilstoppet	Tag filteret eller vandflowsindikatoren ud og skyl det igennem.
	Magnetventil defekt	Bor i bypass funktion. Maskinen skal repareres hos Hilti.
Intet vand når der arbejdes i bypass funktion	Filter eller vandflowsindikator tilstoppet	Tag filteret eller vandflowsindikatoren ud og skyl det igennem.
	Der løber vand ud af gearhuset	Maskinen skal repareres hos Hilti.
Borekronen kan ikke monteres i borholderen	Betjeningshåndtaget til borholderen er ikke helt åbent	Åben håndtaget så langt som det kan komme.
	Borekroneindstikket eller borholderen er snavset eller beskadiget	Rengør indstikket og borholderen og foretag eventuel udskiftning.
Der kommer vand ud af borholderen	Borekroneindstikket eller borholderen er snavset	Rengør indstikket og borholderen.
	Defekt tætning på borholder	Kontroller tætningen og skift den eventuelt ud.

## EG-Konformitätserklärung

Bezeichnung:	Diamantkernbohrgerät
Typenbezeichnung:	DD EC-1
Konstruktionsjahr:	2000

Wir erklären in alleiniger Verantwortung, dass dieses Produkt mit den folgenden Richtlinien und Normen übereinstimmt: 73/23/EWG, 89/336/EWG, 98/37/EG, EN 50144-1, EN 50144-2-1, EN 55014-1, EN 55014-2, EN 61000-3-2, EN 61000-3-3

## EC declaration of conformity

Designation:	Diamond core drilling machine
Type:	DD EC-1
Year of design:	2000

We declare, under our sole responsibility, that this product complies with the following directives and standards: 73/23/EEC, 89/336/EEC, 98/37/EC, EN 50144-1, EN 50144-2-1, EN 55014-1, EN 55014-2, EN 61000-3-2, EN 61000-3-3

## Déclaration de conformité CE

Désignation:	Appareil de carottage au diamant
Modèle/type:	DD EC-1
Année de conception:	2000

Nous déclarons sous notre seule et unique responsabilité que ce produit est conforme aux directives et normes suivantes: 73/23/CEE, 89/336/CEE, 98/37/CE, EN 50144-1, EN 50144-2-1, EN 55014-1, EN 55014-2, EN 61000-3-2, EN 61000-3-3

## EU- Konformitetserklæring

Betegnelset:	Diamantboremaskine
Typebetegnelset:	DD EC-1
Konstruktionsår:	2000

Vi påtager os det fulde ansvar for, at dette produkt er i overensstemmelse med følgende direktiver og normer: 73/23/EWG, 89/336/EWG, 98/37/EG, EN 50144-1, EN 50144-2-1, EN 55014-1, EN 55014-2, EN 61000-3-2, EN 61000-3-3

## EU-vaatimustenmukaisuusvakuutus

Nimike:	timanttiporauslaite
Tyyppi:	DD EC-1
Suunnitteluvuosi:	2000

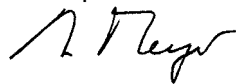
Vakuutamme omalla vastuullamme, että tässä käyttöohjeessa kuvattu tuote täyttää seuraavien normien ja direktiivien vaatimukset: 73/23/ETY, 89/336/ETY, 98/37/EY, EN 50144-1, EN 50144-2-1, EN 55014-1, EN 55014-2, EN 61000-3-2, EN 61000-3-3.

## Försäkran om överensstämmelse

Beteckning:	Diamantborrmaskin
Typ:	DD EC-1
Konstruktionsår:	2000

Vi intygar på eget ansvar, att denna produkt överensstämmer med följande normer eller standardiseringsdokument: 73/23/EWG, 89/336/EWG, 98/37/EG, EN 50144-1, EN 50144-2-1, EN 55014-1, EN 55014-2, EN 61000-3-2, EN 61000-3-3

Hilti Corporation



Dr. Andreas Meyer  
Senior Vice President  
Business Unit Diamond



Dr. Andreas Bong  
Head of Development  
Business Unit Diamond

December 2000

December 2000

Hilti Corporation

---

FL-9494 Schaan

Tel.: +423 / 236 21 11

Fax: +423 / 236 29 65

[www.hilti.com](http://www.hilti.com)