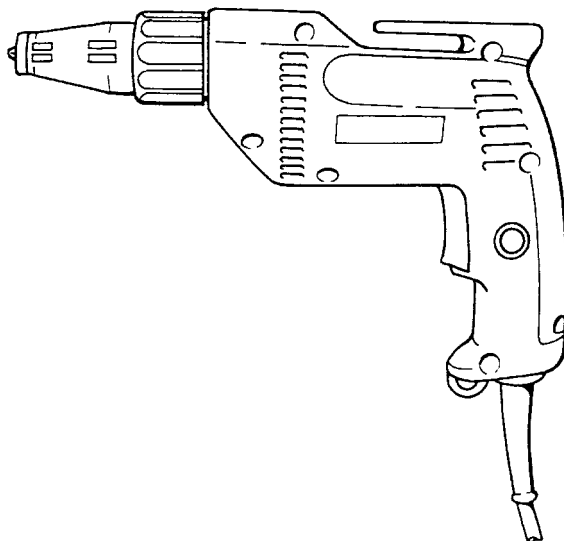
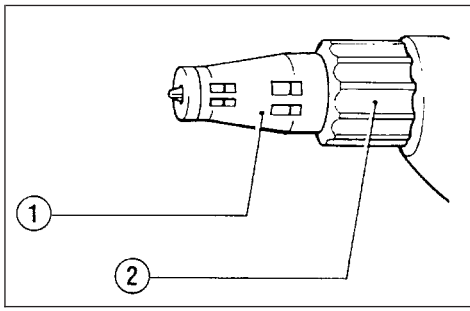


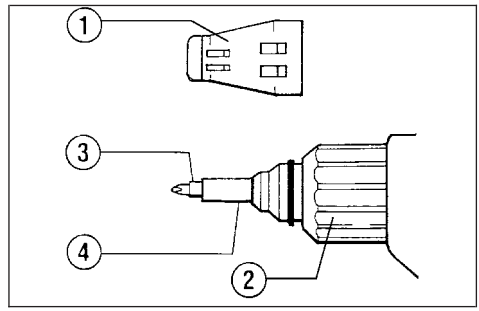
GB	Drywall Screwdriver	Instruction Manual
F	Visseuse	Manuel d'Instructions
D	Schrauber	Betriebsanleitung
I	Avvitatrice per Muri a Secco	Istruzioni d'Uso
NL	"Drywall" schroevendraaier	Gebruiksaanwijzing
E	Atornillador "Drywall"	Manual de Instrucciones
P	Aparafusadora	Manual de Instruções
DK	Elektronisk Skruemaskine	Brugsanvisning
S	Gipsskruvdragare	Bruksanvisning
N	Skrutrekker til Gipsskruer	Bruksanvisning
SF	Kiviseinäruuvinväännin	Käyttöohje
GR	Κατοαβίδι Ξηρού Τοίχου	Οδηγίες Χρήσεως

6821

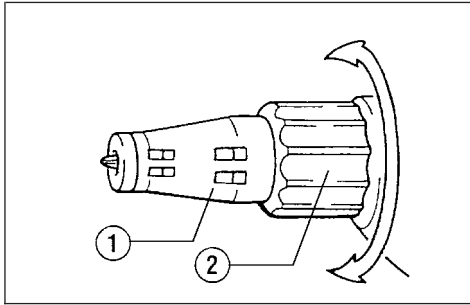




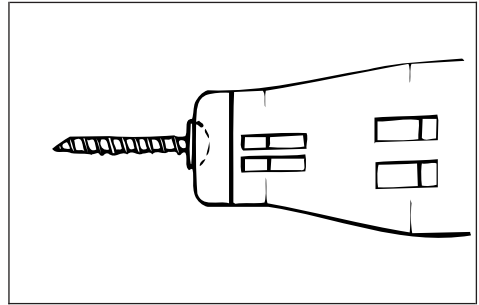
1



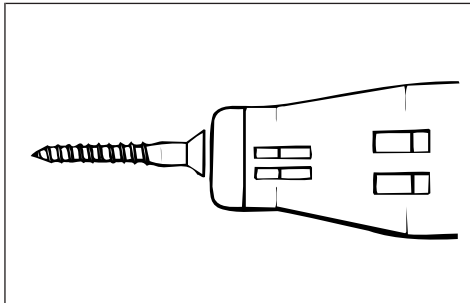
2



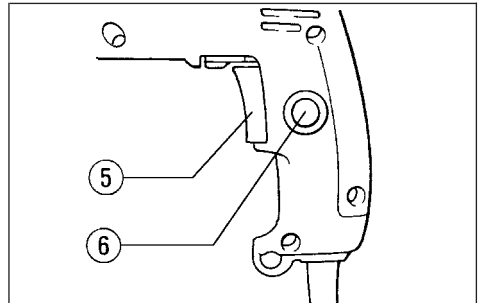
3



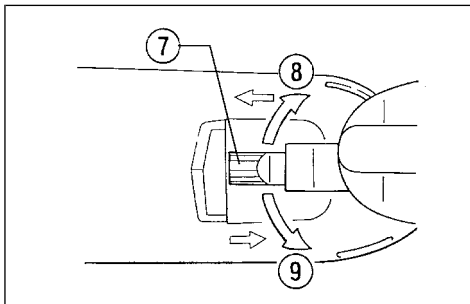
4



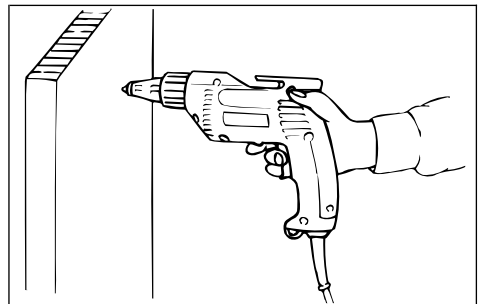
5



6



7



8

- | | | |
|------------------|-----------------------|-----------------------------|
| ① Locator | ④ Magnetic bit holder | ⑦ Reversing switch lever |
| ② Locking sleeve | ⑤ Switch trigger | ⑧ Clockwise rotation |
| ③ Bit | ⑥ Lock button | ⑨ Counterclockwise rotation |

SPECIFICATIONS

Model	6821
Capacities	
Self drilling screw	6 mm
Drywall screw	5 mm
Bit shank size	1/4" Hex
No load speed (RPM)	0 – 4,000
Overall length	273 mm
Net weight	1.3 kg

- Due to the continuing program of research and development, the specifications herein are subject to change without prior notice.
- Note: Specifications may differ from country to country.



Power supply

The machine should be connected only to a power supply of the same voltage as indicated on the nameplate, and can only be operated on single-phase AC supply. They are double-insulated in accordance with European Standard and can, therefore, also be used from sockets without earth wire.

Safety hints

For your own safety, please refer to enclosed safety instructions.

These symbols mean:

-  Read instruction manual.
-  DOUBLE INSULATION

ADDITIONAL SAFETY RULES

1. **Always be sure you have a firm footing. Be sure no one is below when using the machine in high locations.**
2. **Hold the machine firmly.**
3. **Keep hands away from rotating parts.**
4. **When driving into walls, floors or wherever “live” electrical wires may be encountered. DO NOT TOUCH ANY METAL PARTS OF THE MACHINE!
Hold the machine by the insulated grasping surfaces to prevent electric shock if you drive into a “live” wire.**
5. **Do not touch the bit or the workpiece immediately after operation; they may be extremely hot and could burn your skin.**

SAVE THESE INSTRUCTIONS.

OPERATING INSTRUCTIONS

Removing or installing the bit (Fig. 1 & 2)

Important:

Always be sure that the machine is switched off and unplugged before removing or installing the bit.

Pull the locator out of the locking sleeve while turning the locator slightly. Then grasp the bit with a pair of pliers and pull the bit out of the magnetic bit holder. Sometimes, it helps to wiggle the bit with the pliers as you pull.

To install the bit, push the bit firmly into the magnetic bit holder. Then install the locator by pushing it firmly onto the locking sleeve while turning the locator slightly.

Depth adjustment (Fig. 3, 4 & 5)

Adjust the locator by turning the locking sleeve. One full turn of the locking sleeve moves the locator 2 mm.

Initially, adjust the locator so that the tip of the locator is flush with the base of the screw head. Drive a trial screw into your material or a piece of duplicate material. If the depth is not suitable for the screw, continue adjusting until the proper depth setting is obtained.

Switch action (Fig. 6)

CAUTION:

Before plugging in the machine, always check to see that the switch trigger actuates properly and returns to the “OFF” position when released.

To start the machine, simply pull the trigger. Machine speed is increased by increasing pressure on the trigger. Release the trigger to stop.

For continuous operation, pull the trigger and then push in the lock button. To stop the machine from the locked position, pull the trigger fully, then release it.

Reversing switch action (Fig. 7)

This machine has a reversing switch to change the direction of rotation. Move the reversing switch lever to the “←” position for clockwise rotation or the “→” position for counterclockwise rotation.

CAUTION:

- Always check the direction of rotation before operation.
- Use the reversing switch only after the machine comes to a complete stop. Changing the direction of rotation before the machine stops may damage the machine.

Operation (Fig. 8)

Fit the screw on the point of the bit and place the point of the screw on the surface of the workpiece to be fastened. Apply pressure to the machine and start it. Withdraw the machine as soon as the clutch cuts in. Then release the trigger.

CAUTION:

- When fitting the screw onto the point of the bit, be careful not to push in on the screw. If the screw is pushed in, the clutch will engage and the screw will rotate suddenly. This could damage a workpiece or cause an injury.
- Make sure that the bit is inserted straight in the screw head, or the screw and/or bit may be damaged.
- Do not continue unnecessary clutching operation.

MAINTENANCE

CAUTION:

Always be sure that the machine is switched off and unplugged before carrying out any work on the machine.

To maintain product safety and reliability, repairs, maintenance or adjustment should be carried out by Makita Authorized Service Center.

① Positionneur	④ Porte-embout magnétique	⑦ Inverseur
② Manchon de verrouillage	⑤ Gâchette	⑧ Rotation vers la droite
③ Embout	⑥ Bouton de blocage	⑨ Rotation vers la gauche

SPECIFICATIONS

Modèle	6821
Capacités	
Vis auto-foreuses	6 mm
Vis pour plaque de plâtre	5 mm
Dimension de l'emmanchement	1/4" hex
Vitesse à vide (t/mn)	0 – 4 000
Longueur hors tout	273 mm
Pois net	1,3 kg

- Etant donné l'évolution constante de notre programme de recherche et de développement, les spécifications contenues dans ce manuel sont sujettes à modification sans préavis.
- Note : Les spécifications peuvent varier suivant les pays.

Alimentation

L'outil ne devra être raccordé qu'à une alimentation de la même tension que celle qui figure sur la plaque signalétique, et il ne pourra fonctionner que sur un courant secteur monophasé. Réalisé avec une double isolation, il est conforme à la réglementation européenne et peut de ce fait être alimenté sans mise à la terre.

Consignes de sécurité

Pour votre propre sécurité, reportez-vous aux consignes de sécurité qui accompagnent l'outil.

Ces symboles signifient :

 Lire le mode d'emploi.

 DOUBLE ISOLATION

CONSIGNES DE SECURITE SUPPLEMENTAIRES

1. **Veillez à garder toujours une bonne assise.**
Assurez-vous que personne ne se trouve au-dessous de vous quand vous utilisez l'outil en hauteur élevée.
2. **Tenez votre outil fermement.**
3. **Gardez les mains éloignées des pièces en mouvement.**
4. **Quand vous vissez dans des murs, sols ou parois où des câbles électriques peuvent se trouver sous tension, NE TOUCHEZ AUCUNE PARTIE METALLIQUE DE L'OUTIL !**
Tenez votre outil par ses seules parties isolées, de façon à prévenir tout choc électrique.
5. **Ne touchez ni la vis ni son support immédiatement après un vissage. Ils peuvent être extrêmement chauds et risquer de vous brûler.**

CONSERVEZ CES INSTRUCTIONS.

MODE D'EMPLOI

Pose et dépose de l'embout (Fig. 1 et 2)

Important :

Assurez-vous toujours que le contact est coupé et l'outil débranché avant de retirer ou d'installer l'embout.

Sortez le positionneur du manchon de verrouillage tout en tournant légèrement le positionneur. Puis, saisissez l'embout à l'aide de pinces, et sortez l'embout du porte-embout magnétique. Pour faciliter l'opération, agitez l'embout avec les pinces pendant que vous tirez dessus.

Pour installer l'embout, enfoncez-le à fond dans le porte-embout magnétique. Puis, remontez le positionneur en le poussant à fond contre le manchon de verrouillage tout en tournant légèrement le positionneur.

Réglage de profondeur (Fig. 3, 4 et 5)

Régalez le positionneur en tournant le manchon de verrouillage. Un tour complet du manchon de verrouillage déplace le positionneur de 2 mm.

Au début, réglez le positionneur de façon que son extrémité arrive au niveau de la base de la tête de vis. Enfoncez une vis d'essai dans votre matériau ou dans un morceau de matériau équivalent. Si la profondeur ne convient pas pour la vis, continuez le réglage jusqu'à ce que vous obteniez la profondeur voulue.

Utilisation de la gâchette (Fig. 6)

ATTENTION :

Avant de brancher l'outil sur le secteur, vérifiez toujours que la gâchette fonctionne correctement et qu'elle revient sur la position "OFF" quand vous la relâchez.

Pour mettre l'outil en route, tirez simplement sur la gâchette. La vitesse augmente avec la pression exercée sur la gâchette. Pour arrêter l'outil, relâchez la gâchette.

Pour une utilisation continue, tirez sur la gâchette et appuyez sur le bouton de blocage. Pour arrêter l'outil pendant une utilisation continue, tirez à fond sur la gâchette puis relâchez-la.

Inverseur (Fig. 7)

L'outil est muni d'un inverseur qui permet de changer le sens de rotation. Déplacez l'inverseur sur la position "←→" pour obtenir une rotation vers la droite, et sur la position "⇨" pour obtenir une rotation vers la gauche.

ATTENTION :

- Vérifiez toujours le sens de rotation avant de mettre l'outil en marche.
- N'actionnez l'inverseur qu'une fois que l'outil est complètement arrêté. Si vous changez le sens de rotation avant l'arrêt de l'outil, vous risquez de l'endommager.

Pour visser (Fig. 8)

Placez la vis à l'extrémité de l'embout et appliquez la pointe de la vis contre la surface de la pièce à visser. Exercez une pression sur l'outil et appuyez sur la gâchette. Retirez l'outil dès que la vis est complètement enfoncée. Puis, relâchez la gâchette.

ATTENTION :

- Quand vous fixez la vis sur la pointe de l'embout, faites attention de ne pas enfoncer la vis. Si la vis s'enfonce, l'embrayage s'engagera et la vis se mettra brusquement à tourner, ce qui pourrait endommager la pièce ou provoquer des blessures.
- Vérifiez que l'embout est inséré droit sur la tête de vis, sinon la vis et/ou l'embout pourraient être endommagés.
- Ne prolongez pas l'embrayage plus qu'il n'est nécessaire.

ENTRETIEN

ATTENTION :

Avant toute intervention, assurez-vous que le contact est coupé et l'outil débranché.

Pour maintenir la sécurité et la fiabilité du produit, les réparations, l'entretien ou les réglages doivent être effectués par le Centre d'Entretien Makita.

- | | | |
|--------------------------|---------------------------|---------------------------|
| ① Führungshülse | ④ Magnetischer Bit-Halter | ⑦ Drehrichtungsumschalter |
| ② Feststellhülse | ⑤ Elektronikschalter | ⑧ Rechtslauf |
| ③ Schraubendrehereinsatz | ⑥ Schalterarretierung | ⑨ Linkslauf |

TECHNISCHE DATEN

Modell	6821
Maße	
Selbstbohrschrauben	6 mm
Schnellbauschrauben	5 mm
Werkzeugaufnahme	1/4-Zoll-Sechskant
Leerlaufdrehzahl/min.	0 – 4 000
Gesamtlänge	273 mm
Nettogewicht	1,3 kg

- Wir behalten uns vor, Änderungen im Zuge der Entwicklung und des technischen Fortschritts ohne vorherige Ankündigung vorzunehmen.
- Hinweis: Die technischen Daten können von Land zu Land abweichen.


Netzanschluß

Die Maschine darf nur an die auf dem Typenschild angegebene Netzspannung angeschlossen werden und arbeitet nur mit Einphasen-Wechselspannung. Sie ist entsprechend den Europäischen Richtlinien doppelt schutzisoliert und kann daher auch an Steckdose ohne Erdanschluß betrieben werden.

Sicherheitshinweise

Lesen und beachten Sie diese Hinweise, bevor Sie das Gerät benutzen.

Bedeutung der Symbole:

 Bitte Bedienungsanleitung lesen.

 **DOPPELTE ISOLIERUNG**

ZUSÄTZLICHE SICHERHEITSBESTIMMUNGEN

- Sorgen Sie für sicheren Stand und halten Sie jederzeit Gleichgewicht.**
Stellen Sie sicher, daß sich bei Einsatz der Maschine an hochgelegenen Arbeitsplätzen keine Personen darunter aufhalten.
- Halten Sie die Maschine fest.**
- Halten sie die Hände von rotierenden Teilen fern.**
- Beim Bohren in Wände, Fußböden oder sonstige Stellen, an denen sich stromführende Leitungen befinden könnten, nicht die Metallteile der Maschine oder des Einsatzwerkzeugs berühren.**
Die Maschine nur an den isolierten Griffflächen festhalten, um beim versehentlichen Bohren in eine stromführende Leitung einen elektrischen Schlag zu vermeiden.

5. Das Einsatzwerkzeug oder das bearbeitete Werkstück nicht unmittelbar nach Beendigung der Arbeit berühren. Sie können sehr heiß sein und Verbrennungen verursachen.

BEWAHREN SIE DIESE HINWEISE SORGFÄLTIG AUF.**BEDIENUNGSHINWEISE****Montage bzw. Demontage von Schraubendrehereinsätzen (Abb. 1 u. 2)****Wichtig:**

Vergewissern Sie sich vor der Montage bzw. Demontage von Schraubendrehereinsätzen, daß die Maschine abgeschaltet und der Netzstecker gezogen ist.

Zur Demontage die Führungshülse aus der Feststellhülse ziehen, während die Führungshülse geringfügig gedreht wird. Dann den Schraubendrehereinsatz mit einer Spitzzange aus dem magnetischen Bit-Halter ziehen. Sitzt der Schraubendrehereinsatz fest, bewegen Sie ihn mit der Zange seitlich hin und her.

Zur Montage den Schraubendrehereinsatz fest in den magnetischen Bit-Halter stecken. Dann die Führungshülse fest in die Feststellhülse stecken, während die Führungshülse geringfügig gedreht wird.

Tiefenbegrenzung (Abb. 3, 4 u. 5)

Die Führungshülse durch Drehen der Feststellhülse in die gewünschte Position bringen. Die Schraubtiefe ändert sich pro Umdrehung der Feststellhülse um 2,0 mm.

Zur Grundeinstellung sollte die Spitze der Führungshülse bündig mit dem Schraubenkopf sein. Führen Sie zunächst eine Probeverschraubung durch. Falls diese Tiefeneinstellung für die Schraube nicht geeignet ist, nehmen Sie die erforderliche Änderung vor.

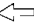
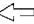
Schalterfunktion (Abb. 6)**VORSICHT:**

Vor dem Anschließen der Maschine an das Stromnetz stets überprüfen, ob der Elektronikschalter ordnungsgemäß funktioniert und beim Loslassen in die AUS-Stellung zurückkehrt.

Zum Einschalten drücken Sie den Elektronikschalter. Zum Ausschalten lassen Sie den Schalter los. Die Drehzahl erhöht sich durch verstärkte Druckausübung auf den Elektronikschalter. Zum Ausschalten den Schalter loslassen.

Für Dauerbetrieb drücken Sie den Elektronikschalter und gleichzeitig die Schalterarretierung. Zum Ausschalten des Dauerbetriebs den Elektronikschalter drücken und wieder loslassen.

Drehrichtungsumschalter (Abb. 7)

Mit dem Drehrichtungsumschalter kann die Drehrichtung verändert werden. Schalten Sie für Rechtslauf auf "", für Linkslauf auf "".

VORSICHT:

- Prüfen Sie stets die Drehrichtung, bevor Sie mit dem Schraubvorgang beginnen.
- Wechseln Sie niemals die Drehrichtung, bevor der Motor zum Stillstand gekommen ist. Andernfalls kann die Maschine beschädigt werden.

Betrieb (Abb. 8)

Die Schraube in den Schraubendrehereinsatz einsetzen. Mit Druck auf die Maschine die Verschraubung durchführen. Den Schraubvorgang beenden, sobald die Kupplung einrastet. Dann den Elektronikschalter loslassen.

VORSICHT:

- Beim Einpassen der Schraube in die Spitze des Schraubendrehereinsatzes darauf achten, nicht auf die Schraube zu drücken. Anderenfalls wird die Kupplung eingerückt, und die Schraube beginnt plötzlich zu rotieren. Dies kann zu Verletzungen oder einer Beschädigung des Werkstücks führen.
- Sicherstellen, daß der Schraubendrehereinsatz gerade in den Schraubenkopf eingeführt wird, da Schraube und/oder Schraubendrehereinsatz anderenfalls beschädigt werden können.
- Keine unnötigen Einkupplungsvorgänge ausführen.

WARTUNG

VORSICHT:

Vor Arbeiten an der Maschine vergewissern Sie sich, daß sich der Schalter in der „OFF-Position“ befindet und der Netzstecker gezogen ist.

Um die Sicherheit und Zuverlässigkeit dieses Gerätes zu gewährleisten, sollten Reparatur-, Wartungs-, und Einstellarbeiten nur von durch Makita autorisierten Werkstätten oder Kundendienstzentren unter ausschließlicher Verwendung von Makita-Originalersatzteilen ausgeführt werden.

- | | | |
|---------------------------|----------------------------|-----------------------------------|
| ① Localizzatore | ④ Supporto magnetico punta | ⑦ Leva interruttore di inversione |
| ② Manicotto di bloccaggio | ⑤ Grilletto interruttore | ⑧ Rotazione in senso orario |
| ③ Punta | ⑥ Bottone di bloccaggio | ⑨ Rotazione in senso antiorario |

DATI TECNICI

Modello	6821
Capacità	
Vite autopoterante	6 mm
Vite per muri a secco	5 mm
Dimensioni codolo punta	1/4" esagonale
Velocità a vuoto (giri/min.)	0 – 4.000
Lunghezza totale	273 mm
Peso netto	1,3 kg

- Per il nostro programma di ricerca e sviluppo continui, i dati tecnici sono soggetti a modifiche senza preavviso.
- Nota: I dati tecnici potrebbero differire a seconda del paese di destinazione del modello.

Alimentazione

L'utensile deve essere collegato ad una presa di corrente con la stessa tensione indicata sulla targhetta del nome, e può funzionare soltanto con la corrente alternata monofase. Esso ha un doppio isolamento in osservanza alle norme europee, per cui può essere usato con le prese di corrente sprovviste della messa a terra.

Consigli per la sicurezza

Per la vostra sicurezza, riferitevi alle accluse istruzioni per la sicurezza.

Questi simboli significano:



Leggete il manuale di istruzioni.



DOPPIO ISOLAMENTO

REGOLE ADDIZIONALI DI SICUREZZA

1. **Assicurarsi di avere i piedi al sicuro continuamente.**
Assicurarsi che non c'è nessuno sotto quando si fanno lavori in posizioni alte.
2. **Tenere l'utensile ben fermo in mano.**
3. **Tenere le mani lontane dalle parti in movimento.**
4. **Quando si avvitano sui muri, pavimenti oppure su qualsiasi luogo dove si potrebbe venire a contatto con fili portanti corrente elettrica MAI TOCCARE NESSUNA PARTE METALLICA DELL'UTENSILE!**
Sostenere l'utensile soltanto afferrandolo nelle superfici isolate per evitare scariche elettriche nel caso si incontrasse un cavo portante elettricità.
5. **Non toccare la punta oppure il pezzo sotto lavorazione subito dopo la foratura, potrebbero essere estremamente caldi e causare ustioni alla pelle.**

CONSERVATE QUESTE ISTRUZIONI.

ISTRUZIONI PER L'USO**Rimozione o installazione della punta (Fig. 1 e 2)**

Importante:

Accertarsi sempre che l'utensile sia spento e staccato dalla presa di corrente prima di rimuovere o di installare la punta.

Tirare il localizzatore fuori dal manicotto di bloccaggio girandolo leggermente. Afferrare poi la punta con una pinza e tirarla fuori dal supporto magnetico. A volte si può facilitare la rimozione dimenando la punta con la pinza quando la si tira via.

Per installare la punta, spingerla saldamente nel supporto magnetico. Installare poi il localizzatore spingendolo saldamente nel manicotto di bloccaggio girandolo leggermente.

Regolazione della profondità (Fig. 3, 4 e 5)

Regolare il localizzatore girando il manicotto di bloccaggio. Un giro completo del manicotto sposta il localizzatore di 2 mm.

Regolare prima il localizzatore in modo che la sua punta sia a livello con la base della testa della vite. Avvitare una vite di prova nel materiale o in un pezzo di duplicato del materiale. Se la profondità non è adatta alla vite, continuare a regolare finché non si ottiene la profondità adatta.

Azionamento dell'interruttore (Fig. 6)

ATTENZIONE:

Prima di collegare l'utensile alla presa di corrente, accertarsi sempre che il grilletto dell'interruttore funzioni correttamente e che ritorni sulla posizione "OFF" quando viene rilasciato.

Per avviare l'utensile, schiacciare semplicemente il grilletto. La velocità dell'utensile si aumenta aumentando la pressione sul grilletto. Rilasciare il grilletto per fermarlo.

Per il funzionamento continuo, schiacciare il grilletto e spingere poi il bottone di bloccaggio. Per fermare l'utensile dalla posizione di bloccaggio, schiacciare completamente il grilletto e rilasciarlo.

Azionamento dell'interruttore di inversione

(Fig. 7)

Questo utensile è dotato di un interruttore di inversione per cambiare la direzione di rotazione. Spostare la leva dell'interruttore di inversione sulla posizione "←→" per la rotazione in senso orario, oppure sulla posizione "→←" per la rotazione in senso antiorario.

ATTENZIONE:

- Controllare sempre la direzione di rotazione prima del funzionamento.
- Usare l'interruttore di inversione soltanto dopo che l'utensile si è fermato completamente. Il cambiamento di direzione della rotazione prima dell'arresto completo potrebbe danneggiare l'utensile.

Funzionamento (Fig. 8)

Mettere la vite sulla punta e mettere la punta della vite sulla superficie del pezzo da lavorare da fissare. Esercitare una pressione sull'utensile e avviarlo. Ritirare l'utensile non appena la frizione si innesta. Rilasciare poi il grilletto.

ATTENZIONE:

- Quando si mette la vite sull'estremità della punta, fare attenzione a non spingerla dentro. Se si spinge dentro la vite, la frizione si innesta e la vite comincia improvvisamente a girare. Ciò potrebbe danneggiare il pezzo da lavorare o causare ferite.
- Accertarsi che la punta sia inserita dritta nella testa della vite, perché altrimenti la vite e/o la punta potrebbero danneggiarsi.
- Non continuare a far funzionare inutilmente la frizione.

MANUTENZIONE

ATTENZIONE:

Prima di eseguire qualsiasi lavoro sull'utensile, accertatevi sempre che sia spenta e staccata dalla presa di corrente.

Per mantenere la sicurezza e l'affidabilità del prodotto, le riparazioni, la manutenzione o le regolazioni dovrebbero essere eseguite da un centro di assistenza Makita autorizzato.

- | | | |
|------------|-------------------------|-------------------------|
| ① Locator | ④ Magnetische bithouder | ⑦ Omkeerschakelaar |
| ② Borghuls | ⑤ Trekschakelaar | ⑧ Rechtse draairichting |
| ③ Bit | ⑥ Vastzetknop | ⑨ Linkse draairichting |

TECHNISCHE GEGEVENS

Model	6821
Capaciteiten	
Zelfborende schroef	6 mm
Gipsplaatschroef	5 mm
Bitschacht afmeting	1/4" zeskant
Toerental onbelast (rpm)	0 – 4 000
Totale lengte	273 mm
Netto gewicht	1,3 kg

- In verband met ononderbroken research en ontwikkeling behouden wij ons het recht voor bovenstaande technische gegevens te wijzigen zonder voorafgaande kennisgeving.
- Opmerking: De technische gegevens kunnen van land tot land verschillen.

Stroomvoorziening

De machine mag alleen worden aangesloten op een stroombron van hetzelfde voltage als aangegeven op de naamplaat, en kan alleen op enkel-fase wisselstroom worden gebruikt. De machine is dubbel-geïsoleerd volgens de Europese standaard en kan derhalve ook op een niet-geaard stopcontact worden aangesloten.

Veiligheidswenken

Voor uw veiligheid dient u de bijgevoegde Veiligheidsvoorschriften nauwkeurig op te volgen.

Deze symbolen betekenen:

 **Lees de gebruiksaanwijzing.**

 **DUBBELE ISOLATIE**

AANVULLENDE

VEILIGHEIDSVOORSCHRIFTEN

1. **Zorg altijd dat u stevig op uw voeten staat. Zorg dat wanneer u op hooggelegen plaatsen werkt, niemand onder u staat.**
2. **Houd het gereedschap stevig vast.**
3. **Houd uw handen uit de buurt van de draaiende delen.**
4. **Bij schroeven in muren, vloeren en dergelijke bestaat het gevaar dat u onder spanning staande elektrische kabels tegenkomt. RAAK DERHALVE DE METALEN DELEN VAN HET GEREEDSCHAP NIET AAN!**
Houd het gereedschap uitsluitend vast bij de geïsoleerde handgreep ter vermindering van elektrische schok in het geval dat het gereedschap in aanraking komt met een onder spanning staande kabel.
5. **Raak onmiddellijk na het inschroeven de bit niet aan, aangezien deze ontzettend heet kan zijn en brandwonden kan veroorzaken.**

Bewaar deze voorschriften.

BEDIENINGSVOORSCHRIFTEN

Verwijderen of installeren van de bit (Fig. 1 en 2)

Belangrijk:

Zorg altijd ervoor dat de machine is uitgeschakeld en de stekker uit het stopcontact is verwijderd, alvorens de bit te verwijderen of te installeren.

Trek de locator uit de borghuls terwijl u de locator een beetje draait. Houd daarna de bit met een tang vast en trek hem uit de magnetische bithouder. Het uittrekken is soms gemakkelijker wanneer u daarbij de bit met de tang wat heen en weer beweegt.

Om de bit te installeren, dient u deze stevig in de magnetische bithouder te drukken. Installeer vervolgens de locator door deze stevig op de borghuls te drukken en hem daarbij een beetje te draaien.

Instellen van de diepte (Fig. 3, 4 en 5)

Stel de locator in door de borghuls te draaien. Wanneer de borghuls één volle slag wordt gedraaid, beweegt de locator 2 mm.

Stel de locator aanvankelijk zo in dat het uiteinde van de locator op één vlak komt met de voet van de schroefkop. Maak een proef door een schroef in uw materiaal of in een gelijksoortig materiaal te draaien. Indien de diepte niet juist is voor de betreffende schroef, dient u verder af te stellen, totdat de juiste diepte-instelling is verkregen.

Bediening van de trekschakelaar (Fig. 6)

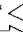
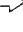
LET OP:

Alvorens de stekker in een stopcontact te steken, dient u altijd te controleren of de trekschakelaar naar behoren werkt en bij loslaten onmiddellijk naar de "OFF" positie terugkeert.

Om de machine te starten, de trekschakelaar gewoon indrukken. Het toerental vermeerderd naarmate de schakelaar harder wordt ingedrukt. Laat de schakelaar los om de machine te stoppen.

Voor continu gebruik, de trekschakelaar indrukken en dan de vastzetknop indrukken. Om de machine vanuit deze vastzetpositie te stoppen, de trekschakelaar volledig indrukken en deze dan loslaten.

Bediening van de omkeerschakelaar (Fig. 7)

Deze machine is voorzien van een omkeerschakelaar voor het veranderen van de draairichting. Zet de omkeerschakelaar in de "" stand voor linkse draairichting of in de "" stand voor rechtse draairichting.

LET OP:

- Controleer altijd de draairichting alvorens de machine te gebruiken.
- Gebruik de omkeerschakelaar alleen nadat de machine volledig tot stilstand is gekomen. Indien u de draairichting verandert voordat de machine is gestopt, kan de machine beschadiging oplopen.

Bediening (Fig. 8)

Plaats de schroef op de punt van de bit en plaats de punt van de schroef op het te bevestigen werkstuk. Oefen druk uit op de machine en start deze. Trek de machine terug zodra de koppeling ingrijpt. Laat daarna de trekschakelaar los.

LET OP:

- Wanneer u de schroef op de punt van de bit aanbrengt, moet u ervoor zorgen dat u de schroef niet naar binnen drukt. Als de schroef naar binnen wordt gedrukt, kan de koppeling worden ingeschakeld zodat de schroef plotseling begint te draaien. Dit kan beschadiging van het werkstuk of verwonding veroorzaken.
- Zorg ervoor dat de bit recht in de schroefkop zit, aangezien de schroef en/of bit anders beschadigd kunnen raken.
- Houd onnodige bediening van de koppeling niet langdurig aan.

ONDERHOUD

LET OP:

Zorg er altijd voor dat de machine is uitgeschakeld en de stekker uit het stopcontact is verwijderd alvorens onderhoud aan de machine uit te voeren.

Opdat het gereedschap veilig en betrouwbaar blijft, dienen alle reparaties, onderhoud of afstellingen te worden uitgevoerd bij een erkend Makita service centrum.

- ① Ubicador
- ② Manguito de enclavamiento
- ③ Punta

- ④ Portapuntas magnético
- ⑤ Gatillo interruptor
- ⑥ Botón de bloqueo

- ⑦ Interruptor inversor
- ⑧ Rotación hacia la derecha
- ⑨ Rotación hacia la izquierda

ESPECIFICACIONES

Modelo	6821
Capacidades	
Tornillo autotaladrante	6 mm
Tornillo "Drywall"	5 mm
Tamaño del portapuntas	1/4" Hexag.
Velocidad en vacío (RPM)	0 – 4.000
Longitud total	273 mm
Peso neto	1,3 kg

- Debido a un programa continuo de investigación y desarrollo, las especificaciones aquí dadas están sujetas a cambios sin previo aviso.
- Nota: Las especificaciones pueden ser diferentes de país a país.

Alimentación

La herramienta ha de conectarse solamente a una fuente de alimentación de la misma tensión que la indicada en la placa de características, y sólo puede funcionar con corriente alterna monofásica. El sistema de doble aislamiento de la herramienta cumple con la norma europea y puede, por lo tanto, usarse también en enchufes hembra sin conductor de tierra.

Sugerencias de seguridad

Para su propia seguridad, consulte las instrucciones de seguridad incluidas.

Estos símbolos significan:

 **Lea el manual de instrucciones.**

 **AISLAMIENTO DOBLE**

NORMAS DE SEGURIDAD ADICIONALES

1. **Cerciórese siempre de estar en una posición estable.**
Asegúrese de que no haya nadie debajo cuando utilice la herramienta en lugares altos.
2. **Sostenga con firmeza la herramienta.**
3. **Mantenga las manos alejadas de las partes rotativas.**
4. **¡Al perforar paredes, pisos o en lugares que pueda haber cables eléctricos activos, NO TOQUE NINGUNA PARTE METALICA DE LA HERRAMIENTA!**
Sostenga la herramienta sólo por las superficies aisladas para la mano para evitar las descargas eléctricas producidas si se rompe un cable.
5. **No toque la punta ni la pieza de trabajo inmediatamente después de la operación, porque pueden estar muy calientes y podrían producirle quemaduras.**

GUARDE ESTAS INSTRUCCIONES.

INTRUCCIONES PARA EL FUNCIONAMIENTO

Extracción o instalación de la punta (Fig. 1 y 2)

Importante:

Cerciórese siempre de que la herramienta esté desconectada y desenchufada antes de extraer o de instalar la punta.

Tire del ubicador a la vez que lo gira ligeramente para sacarlo del manguito de enclavamiento. Luego coja la punta con unos alicates y tire de ella para sacarla del portapuntas magnético. Algunas veces ayudará si se menea la punta con los alicates al tirar.

Para instalar la punta, empújela firmemente dentro del portapuntas magnético. Luego instale el ubicador empujándolo firmemente dentro del manguito de enclavamiento a la vez que gira el ubicador ligeramente.

Ajuste de la profundidad (Fig. 3, 4 y 5)

Ajuste el ubicador girando el manguito de enclavamiento. Una vuelta completa del manguito de enclavamiento moverá el ubicador 2 milímetros.

Inicialmente, ajuste el ubicador de forma que su punta se nivele con la base de la cabeza del tornillo. Atornille un tornillo de prueba en el material que está trabajando o en una pieza del mismo material. Si la profundidad no es la adecuada para el tornillo, siga ajustando hasta obtener la profundidad adecuada.

Accionamiento del interruptor (Fig. 6)

PRECAUCIÓN:

Antes de enchufar la herramienta, compruebe siempre para ver si el gatillo interruptor se acciona correctamente y regresa a la posición "OFF" cuando lo suelta.

Para poner en funcionamiento la herramienta, presione simplemente el gatillo. La velocidad de la herramienta aumenta incrementando la presión ejercida en el gatillo. Suelte el gatillo para detener la herramienta.

Para una operación continua, presione el gatillo y luego empuje el botón de bloqueo. Para parar la herramienta cuando funciona en la posición de bloqueo, presione el gatillo completamente y suéltelo.

Accionamiento del interruptor inversor

(Fig. 7)

Esta herramienta tiene un interruptor inversor para cambiar la dirección de rotación. Mueva la palanca del interruptor inversor a la posición “←→” para rotación hacia la derecha o a la posición “⇌” para rotación hacia la izquierda.

PRECAUCIÓN:

- Compruebe siempre la dirección de rotación antes de la operación.
- Emplee el interruptor inversor sólo cuando la herramienta esté completamente parada. Si se cambia la dirección de rotación mientras la herramienta está girando puede estropearse al herramienta.

Operación (Fig. 8)

Coloque el tornillo en la punta de la punta y coloque la punta del tornillo sobre la superficie de la pieza de trabajo que baya a fijar. Aplique presión en la herramienta y póngala en marcha. Retire la máquina tan pronto como el embrague corte. Luego suelte el gatillo.

PRECAUCIÓN:

- Cuando vaya a sujetar el tornillo en el extremo de la punta, tenga cuidado de no empujar para dentro el tornillo. Si empuja para dentro el tornillo, el embrague se activará y el tornillo girará de repentinamente. Esto podría dañar la pieza de trabajo o causar heridas.
- Cerciórese de que la punta esté insertada en línea recta en la cabeza del tornillo, o el tornillo y/o la punta podrán dañarse.
- No insista innecesariamente en la operación de embrague.

MANTENIMIENTO

PRECAUCIÓN:

Asegúrese siempre de que la herramienta esté desconectada y desenchufada antes de realizar ninguna reparación en ella.

Para mantener la seguridad y fiabilidad del producto, las reparaciones, el mantenimiento y los ajustes deberán ser realizados por un Centro de Servicio Autorizado de Makita.

- | | | |
|--|--------------------------|-------------------------|
| ① Regulador de profundidade (boquilha) | ④ Porta-brocas magnético | ⑦ Comutador de inversão |
| ② Aro de fixação | ⑤ Gatilho do interruptor | ⑧ Rotação à direita |
| ③ Bit | ⑥ Botão de bloqueio | ⑨ Rotação à esquerda |

ESPECIFICAÇÕES

Modelo	6821
Capacidades	
Parafuso autoperfurante	6 mm
Parafuso "Drywall"	5 mm
Medida da broca	1/4" Hex
Velocidade em vazio (RPM)	0 – 4.000
Comprimento total	273 mm
Peso líquido	1,3 kg

- Devido a um programa contínuo de pesquisa e desenvolvimento, estas especificações podem ser alteradas sem aviso prévio.
- Nota: As especificações podem variar de país para país.

Alimentação

A ferramenta só deve ser ligada a uma fonte de alimentação com a mesma voltagem da indicada na placa de características, e só funciona com alimentação de corrente alterna monofásica. Tem um sistema de isolamento duplo de acordo com as normas europeias e pode, por isso, utilizar tomadas sem ligação à terra.

Conselhos de segurança

Para sua segurança, leia as instruções anexas.

Estes símbolos significam:

 **Leia o manual de instruções.**

 **DUPLO ISOLAMENTO**

REGRAS DE SEGURANÇA ADICIONAIS

1. **Certifique-se sempre de que os seus pés estão em perfeito equilíbrio.**
Certifique-se de que ninguém está por baixo quando trabalhar em locais altos.
2. **Segure a ferramenta firmemente.**
3. **Mantenha as mãos afastadas das partes em rotação.**
4. **Quando perfurar paredes, chão ou qualquer superfície onde possa encontrar um fio de corrente eléctrica "vivo", NÃO TOQUE EM NENHUMA PARTE METÁLICA DA FERRAMENTA!**
Segure a ferramenta pelas superfícies isoladas para prevenir um choque eléctrico se perfurar um fio "vivo".
5. **Não toque na broca ou na superfície de trabalho imediatamente depois da operação; podem estar extremamente quentes e provocar queimaduras.**

GUARDE ESTAS INSTRUÇÕES.

INSTRUÇÕES DE FUNCIONAMENTO

Extracção ou instalação do bit (Fig. 1 e 2)

Importante:

Certifique-se sempre de que a ferramenta está desligada e a ficha retirada da tomada antes de retirar ou colocar o bit.

Extraia o regulador do aro de fixação, rodando ligeiramente o regulador. Em seguida segure o bit com um alicate e extraia-o do porta-brocas magnético. Para efectuar esta operação, por vezes é necessário rodar um pouco o bit com o alicate enquanto o puxa. Para colocar o bit, introduza-o com força no porta-brocas magnético. Em seguida instale o regulador, introduzindo-o com força no aro de fixação, ao mesmo tempo que o roda ligeiramente.

Regulação da profundidade (Fig. 3, 4 e 5)

Ajuste o regulador rodando o aro de fixação. Uma volta completa do aro de fixação move o regulador em 2 mm.

Inicialmente, ajuste o regulador de modo a que a ponta fique nivelada com a cabeça do parafuso. Para experiência, introduza um parafuso na superfície que vai trabalhar ou idêntica. Se a profundidade não for a indicada para o parafuso, continue a ajustar até que obtenha a profundidade adequada.

Interruptor (Fig. 6)

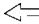

PRECAUÇÃO:

Antes de ligar a ferramenta verifique sempre se o gatilho do interruptor funciona adequadamente e volta para a posição "OFF" (desligado) quando o solta.

Para ligar a ferramenta, carregue simplesmente no gatilho. A velocidade da ferramenta aumenta com a pressão no gatilho. Liberte-o para parar.

Para operação contínua, carregue no gatilho e em seguida empurre o botão de bloqueio. Para parar a ferramenta a partir da posição de bloqueio, carregue completamente no gatilho e em seguida liberte-o.

Comutador de inversão (Fig. 7)

Esta ferramenta tem um comutador de inversão para mudar o sentido de rotação. Mova a alavanca do comutador de inversão para a posição “” para rotação à direita ou para a posição “” para rotação à esquerda.

PRECAUÇÃO:

- Verifique sempre o sentido de rotação antes da operação.
- Só utilize o comutador de inversão quando a ferramenta estiver completamente parada. Se mudar o sentido de rotação antes da ferramenta parar, poderá danificá-la.

Operação (Fig. 8)

Instale o parafuso no bit e coloque a ponta do parafuso sobre a superfície em que vai aparafusar. Exerça pressão na ferramenta e ligue-a. Retire a ferramenta logo que o parafuso esteja introduzido. Solte o gatilho.

PRECAUÇÃO:

- Quando colocar o parafuso no bit, tenha cuidado em não exercer demasiada pressão. Se o fizer poderá provocar o início involuntário do aparafusamento, danificando a superfície de trabalho e causando ferimentos.
- Certifique-se de que o bit está bem colocado na cabeça do parafuso, caso contrário poderá danificar o parafuso e/ou o bit.
- Não prolongue o aparafusamento mais do que o necessário.

MANUTENÇÃO

PRECAUÇÃO:

Certifique-se sempre de que a ferramenta está desligada e a ficha retirada da tomada antes de efectuar qualquer inspecção e manutenção.

Para salvaguardar a segurança e a fiabilidade do produto, as reparações, manutenção e afinações deverão ser sempre efectuadas por um Centro de Assistência oficial MAKITA.

- ① Førekappe
- ② Justérring
- ③ Værktøj

- ④ Magnetisk værktøjsholder
- ⑤ Afbryderkontakt
- ⑥ Låseknop

- ⑦ Omdrejningsvælger
- ⑧ Omdrejning med uret
- ⑨ Omdrejning mod uret

SPECIFIKATIONER

Model	6821
Kapacitet	
Selvorskruer	6 mm
Tørmursskruer	5 mm
Borskaft	1/4" hexagon
Omdrejninger per minut	0 – 4 000
Længde	273 mm
Vægt	1,3 kg

- Ret til tekniske ændringer forbeholdes.
- Bemærk: Data kan variere fra land til land.

Strømforsyning

Maskinen må kun tilsluttes en strømforsyning med samme spænding som angivet på typeskiltet, og kan kun anvendes på enfaset vekselstrømsforsyning. I henhold til de europæiske retningslinier er den dobbeltisoleret og kan derfor også tilsluttes netstik uden jordforbindelse.

Sikkerhedsbestemmelser

Af sikkerhedsgrunde bør De sætte Dem ind i de medfølgende Sikkerhedsforskrifter.

Disse symboler betyder:



Læs brugsanvisningen.



DOBBELT ISOLATION

YDERLIGERE

SIKKERHEDSBESTEMMELSER

1. **Sørg for, at De altid har sikkert fodfæste.**
Ved brug af maskinen i større højde bør De sikre Dem, at der ikke står personer nedenunder arbejdsområdet.
2. **Hold godt fast på maskinen.**
3. **Rør aldrig roterende dele med hænderne.**
4. **BERØR ALDRIG MASKINENS METALDELE** ved arbejde i vægge, gulve eller andre steder, hvor der er risiko for at ramme strømførende ledninger.
Hold kun ved maskinen på de isolerede greb, så De undgår stød, hvis De skulle ramme en strømførende ledning.
5. **Berør ikke værktøjet eller emnet umiddelbart efter brug.** Disse dele kan være ekstremt varme og forårsage forbrændinger ved berøring.

GEM DISSE FORSKRIFTER.

ANVENDELSE

Montering og afmontering af værktøj (Fig. 1 og 2)

Vigtigt:

Sørg altid for at maskinen er slukket og netstikket trukket ud, før der monteres eller afmonteres værktøj.

Drej førekappen lidt og træk den af justérringen. Tag derefter fat i værktøjet med en tang og træk det ud af den magnetiske værktøjsholder. Det kan være en hjælp at vrikke lidt med tangen samtidig med der trækkes.

Montér værktøjet ved at skubbe det helt ind i den magnetiske værktøjsholder. Sæt dernæst førerkappen på ved at dreje den lidt og trykke den på justérringen med fast hånd.

Dybdeindstilling (Fig. 3, 4 og 5)

Justér førerkappen ved at dreje justérringen. En fuld omdrejning af justérringen flytter førerkappen 2 mm.

Justér førerkappen så førerkappens spids er i plan med skruhovedets anlægsflade. Skru en prøveskruer i emnet eller i et tilsvarende materiale for at kontrollere skruedybden. Hvis dybden ikke er passende, fortsættes med dybdejustering indtil den korrekte indstilling er fundet.

Afbryderbetjening (Fig. 6)

ADVARSEL:

Før maskinen sættes til netstikket, bør De altid kontrollere, at afbryderkontakten fungerer korrekt og returnerer til "OFF" positionen, når den slippes.

For at starte maskinen trykkes der blot på afbryderkontakten. Maskinhastigheden øges ved at øge trykket på afbryderkontakten. Slip kontakten for at stoppe.

Ved vedvarende arbejde trykkes på afbryderkontakten og derefter skubbes låseknappen ind. For at stoppe maskinen fra denne låste position trykkes afbryderkontakten helt ind, hvorefter den slippes.

Omdrejningsvælgerbetjening (Fig. 7)

Denne maskine er udstyret med en omdrejningsvælger til at ændre omdrejningsretningen. Flyt omdrejningsvælgeren til “←→” positionen for omdrejning med uret, eller til “→←” positionen for omdrejning mod uret.

ADVARSEL:

- Kontrollér altid omdrejningsretningen før arbejdet påbegyndes.
- Anvend kun omdrejningsvælgeren efter at maskinen er helt stoppet. Hvis der skiftes omdrejningsretning før maskinen er helt stoppet, kan maskinen blive beskadiget.

Betjening (Fig. 8)

Placér skruen på spidsen af værktøjet og placér skruens spids på overfladen af det emne, der skal fastgøres. Læg tryk på maskinen og start den. Træk maskinen tilbage så snart skruen går i bund. Slip så afbryderkontakten.

ADVARSEL:

- Når skruen sættes på spidsen af værktøjet, skal De være omhyggelig med ikke at presse på skruen. Hvis værktøjet skubbes ind mens afbryderen er påvirket, vil værktøjet kobles til og skruen køre med rundt. Dette kan medføre skade på emne eller person.
- Brug kun værktøj (bits) der passer 100% til den skruetype der anvendes.
- Hold maskinen lige på skruen for at undgå beskadigelse af skrue og værktøj.

VEDLIGEHOLDELSE

ADVARSEL:

Sørg altid for at maskinen er slukket og netstikket trukket ud, før der foretages noget arbejde på selve maskinen.

For at opretholde produktets sikkerhed og pålidelighed, må istandsættelse, vedligeholdelse eller justering kun udføres af et autoriseret Makita service center.

- ① Djupanslag
- ② Låshylsa
- ③ Bits

- ④ Magnetiskt bitshållare
- ⑤ Strömställare
- ⑥ Låsknapp

- ⑦ Reverseringsspak
- ⑧ Medurs rotation
- ⑨ Moturs rotation

TEKNISKA DATA

Modell	6821
Kapacitet	
Självborrande skruvar	6 mm
Gipsskruv	5 mm
Verktysfäste	1/4" sexkant
Obelastat varvtal (v/min)	0 – 4 000
Total längd	273 mm
Nettovikt	1,3 kg

- På grund av det kontinuerliga programmet för forskning och utveckling, kan här angivna tekniska data ändras utan föregående meddelande.
- Observera: Tekniska data kan variera i olika länder.

Strömförsörjning

Maskinen får endast anslutas till nät med samma spänning och utveckling, kan här angivna tekniska data ändras utan föregående meddelande.

• Observera: Tekniska data kan variera i olika länder.

Säkerhetstips

För din egen säkerhets skull, bör du läsa igenom de medföljande säkerhetsföreskrifterna.

Dessa symboler betyder:



Läs bruksanvisningen.



DUBBEL ISOLERING

KOMPLETTERANDE SÄKERHETS FÖRESKRIFTER

1. Se alltid till att du står stadigt.
Se till att ingen står under dig när maskinen används på hög höjd.
2. Håll maskinen stadigt.
3. Håll händerna borta från roterande delar.
4. RÖR INTE NÅGRA AV MASKINENS METALL-DELAR när du skruvar i väggar, golv eller andra platser där det kan finnas strömförande ledningar!
Håll maskinen i de isolerade greppytorna för att förhindra elektriska stötar om du skulle råka skruva in i en strömförande ledning.
5. Rör inte verktyget eller arbetsstycket omedelbart efter drift — de kan vara extremt heta och kan orsaka brännskador på huden.

SPARA DESSA ANVISNINGAR.

BRUKSANVISNING

Demontering och montering av bits (Fig. 1 och 2)

Viktigt:

Se alltid till att maskinen är avstängd och nätkabeln har dragits ur vägguttaget innan ett bits demonteras eller monteras.

Dra djupanslaget ut ur låshylsan under det att du vrider en aning på det. Fatta sedan tag i bitset med en tång, och dra bitset ut ur den magnetiska bitshållaren. Ibland kan det gå lättare om man vickar lite på bitset med tången samtidigt som man drar.

Tryck in bitset ordentligt i den magnetiska skruvmejselhållaren vid montering. Montera sedan djupanslaget genom att trycka fast det på låshylsan samtidigt som du vrider en aning på det.

Djupinställning (Fig. 3, 4 och 5)

Ställ in djupanslaget genom att vrida på låshylsan. Ett fullt varv på låshylsan flyttar djupanslaget 2 mm.

Ställ först in djupanslaget så att dess mynning och skruvskallens bas ligger i plan. Skruva i en skruv på prov i arbetsstycket eller i en provbit av samma material. Fortsätt justeringen tills lämplig djupinställning erhållits om den gjorda inställningen inte är lämplig för den använda skruven.

Strömställarens funktion (Fig. 6)

FÖRSIKTIGHET:

Se alltid till att strömställaren fungerar felfritt och återgår till fränslaget läge "OFF" när den släpps innan nätkontakten sätts i.

Tryck helt enkelt på strömställaren för att starta maskinen. Varvtalet ökas genom att trycka in strömställaren mer. Släpp strömställaren för att stanna.

Tryck in strömställaren och tryck sedan på låsknappen för kontinuerlig drift. Tryck in strömställaren helt och släpp den sedan för att stanna maskinen från det låsta läget.

Reverseringsomkopplarens funktion (Fig. 7)

Denna maskin är utrustad med en reverseringsspak för ändring av rotationsriktningen. Flytta reverseringsspaken till läget "←" för medurs rotation och till läget "→" för moturs rotation.

FÖRSIKTIGHET:

- Kontrollera alltid rotationsriktningen innan arbetet påbörjas.
- Använd reverseringsspaken först när maskinen har stannat helt och hållet. Om rotationsriktningen ändras innan maskinen har stannat helt kan maskinen skadas.

Drift (Fig. 8)

Placera skruven på bitset och sätt an skruvspetsen mot arbetsstyckets yta. Tryck på maskinen och starta den. Dra undan maskinen så snart frikopplingen slår till. Släpp sedan strömställaren.

FÖRSIKTIGHET:

- Var försiktig så att du inte trycker mot skruven när skruven passas in i bitsets spets. Om skruven trycks in slår kopplingen in och skruven börjar plötsligt rotera. Detta kan förstöra arbetsstycket eller orsaka en personskada.
- Se till att bitset är isatt rakt i skruvhuvudet för att förhindra att skruven och/eller bitset skadas.
- Fortsätt inte driften om kopplingen slår till.

UNDERHÅLL

FÖRSIKTIGHET:

Förvissa dig alltid om att nätkabeln dragits ut ur vägguttaget och att maskinen är fränkopplad innan något arbete utförs på maskinen.

För att bibehålla produktens säkerhet och tillförlitlighet, bör alltid reparationer, underhållsservice och justeringar utföras av auktoriserad Makita serviceverkstad.

- ① Dybdestopper
- ② Anleggshylse
- ③ Bits

- ④ Magnetisk bitsholder
- ⑤ Bryter
- ⑥ Låseknapp

- ⑦ Reversbryter
- ⑧ Medurs rotasjon
- ⑨ Moturs rotasjon

TEKNISKE DATA

Modell	6821
Kapasitet	
Selvborende skruer	6 mm
Gipsskruer	5 mm
Bitsstørrelse	1/4" sekskant
Tomhangshastighet (turtall)	0 – 4 000
Total lengde	273 mm
Nettovekt	1,3 kg

- Grunnet det kontinuerlige forsknings- og utviklingsprogrammet, forbeholder vi oss retten til å foreta endringer i tekniske data uten forvarsel.
- Merk: Tekniske data kan variere fra land til land.

Strømforsyning

Maskinen må kun koples til den spenning som er angitt på typeskiltet og arbeider kun med enfasvekselstrøm. Den er dobbelt verneisolert i henhold til de Europeiske Direktiver og kan derfor også koples til stikkontakter uten jording.

Sikkerhetstips

For din egen sikkerhets skyld ber vi deg lese de medfølgende sikkerhetsreglene.

Disse symbolene betyr:



Les bruksanvisningen.



DOBBEL ISOLERING

EKSTRA SIKKERHETSREGLER

1. Ha alltid godt fofeste.
Sørg for at det ikke befinner seg noen under når arbeidet foregår i høyden.
2. Hold hendene borte fra roterende deler.
3. Hold godt fast i verktøyet.
4. Ved iskruing av skruer i vegger, gulv eller andre steder hvor det kan forekomme elektriske ledninger, **MÅ INGEN AV VERKTØYETS METALLDELER BERØRES!**
Hold verktøyet i de isolerte partiene slik at elektrisk støt unngås dersom du skulle treffe på strømførende ledninger.
5. Bits eller arbeidsstykke må ikke berøres like etter at verktøyet har vært i bruk, de kan være svært varme og kan forårsake brannskader.

TA VARE PÅ DISSE INSTRUKSENE.

BRUKSANVISNINGER

Demontering eller montering av bits (Fig. 1 og 2)

Viktig:

Se alltid etter at maskinen er slått av og støpslet tatt ut av stikkkontakten før demontering eller montering av bits.

Trekk dybdestopperen ut av anleggshylsen samtidig som den dreies lett. Hold bitset med en tang og trekk det ut av den magnetiske bitsholderen. Det kan gjøre demonteringen lettere hvis bitset vris fra side til side mens det trekkes ut.

Bitset monteres ved å skyve det godt inn i den magnetiske bitsholderen. Etterpå monteres dybdestopperen ved å skyve den godt inn i anleggshylsen samtidig som den dreies lett.

Dybdejustering (Fig. 3, 4 og 5)

Juster dybdestopperen ved å vri på anleggshylsen. En hel omdreining av anleggshylsen flytter dybdestopperen 2 mm.

Først justeres dybdestopperen slik at spissen på den flukter med skruhodets bunn. Driv en prøveskruer i det aktuelle materialet eller lignende. Hvis dybden ikke passer til skruen, justerer du på nytt helt til korrekt dybde oppnås.

Bryter (Fig. 6)

NB!

Før maskinen koples til må du sjekke at bryteren fungerer som den skal og går tilbake til "OFF" når den slippes.

Maskinen startes ved å trykke på bryteren. Hastigheten øker med trykket på bryteren. Slipp bryteren for å stanse.

Når kontinuerlig drift er ønskelig, trykker du på bryteren og så på låseknappen. Den låste posisjonen oppheves ved å trykke bryteren helt inn og så slippe den.

Reversbryter (Fig. 7)

Denne maskinen er utstyrt med en reversbryter som endrer rotasjonshastigheten. Flytt reversbryteren til "←" posisjon for medurs rotasjon, eller til "→" posisjon for moturs rotasjon.

NB!

- Sjekk alltid rotasjonsretningen før bruk.
- Reversbryteren må bare betjenes når maskinen har stoppet helt. Hvis rotasjonsretningen endres mens motoren går, kan maskinen ødelegges.

Bruk (Fig. 8)

Sett skruhodet på bitsspissen og plasser skruespissen på materialet den skal drives i. Legg trykk på maskinen og slå den på. Trekk maskinen vekk straks clutchen kopler seg inn. Slipp deretter bryteren.

NB!

- Trykk ikke på skruen når den settes på bits-spissen. Hvis skruen trykkes inn kan clutchen kople seg inn og få skruen til plutselig å rotere. Dette kan føre til skader på arbeidsemnet eller brukeren.
- Bitset må settes vinkelrett på skruhodet ellers kan skruen og/eller bitset ta sakde.
- Unngå unødig bruk av clutchen.

SERVICE

NB!

Før servicearbeider utføres på verktøyet må det passes på at denne er slått av og at støpselet er trukket ut av stikkontakten.

Før å garantere at maskinen arbeider sikkert og pålitelig bør reparasjoner, servicearbeider eller innstillinger utføres av et autorisert Makita-serviceverksted.

- ① Syvyysrajoitin
 ② Lukitusholkki
 ③ Terä
 ④ Magneettinen teränpidin

- ⑤ Liipaisinkytkin
 ⑥ Lukituspainike
 ⑦ Suunnanvaihtovipu

- ⑧ Myötäpäiväinen pyörimissuunta
 ⑨ Vastapäiväinen pyörimissuunta

TEKNISET TIEDOT

Malli	6821
Suorituskyky	
Itseporautuva ruuvi	6 mm
Kiviseinäruuvi	5 mm
Terän akselin koko	1/4" kuusikulmainen
Tyhjäkäyntinopeus (k/min)	1 – 4 000
Kokonaispituus	273 mm
Nettopaino	1,3 kg

- Jatkuvan tutkimus- ja kehitysohjelman vuoksi pidämme oikeuden muuttaa tässä mainittuja teknisiä ominaisuuksia ilman ennakoilmoitusta.
- Huomaa: Tekniset ominaisuudet saattavat vaihdella eri maissa.

Virransyöttö

Laitteen saa kytkeä ainoastaan virtalähteeseen, jonka jännite on sama kuin tyyppikilvessä ilmoitettu. Laitetta voidaan käyttää ainoastaan yksivaiheisella vaihtovirralla. Laite on kaksinkertaisesti suojaeristetty eurooppalaisten standardien mukaisesti, ja se voidaan tästä syystä liittää maadoittamattomaan pistorasiaan.

Turvaohjeita

Oman turvallisuutesi vuoksi lue mukana seuraavat turvaohjeet.

Nämä merkit tarkoittavat:



Katso käyttöohjeita.



KAKSINKERTAINEN ERISTYS

LISÄTURVAOHJEITA

1. **Ota aina tukeva asento.**
Varmista, että alapuolella ei ole ketään, kun joudut käyttämään konetta korkeilla paikoilla.
2. **Pidä koneesta kiinni lujasti.**
3. **Pidä kädet poissa pyörivien osien lähetyviltä.**
4. **Kun poraat seinään, lattiaan tms. paikkaan, jossa saattaa olla jännitteisiä sähköjohtoja, ÄLÄ KOSKETA KONEEN METALLIOSIA!**
Pidä koneesta kiinni sen eristetyistä pinnoista, jotta et saa sähköiskua, jos vahingossa poraat jännitteeseen johtoon.
5. **Älä kosketa terää tai työstökappaletta heti työn jälkeen; ne saattavat olla erittäin kuumia ja polttaa ihoasi.**

SÄILYTÄ NÄMÄ OHJEET.

KÄYTTÖOHJEET

Terän irrottaminen ja kiinnittäminen (Kuva 1 ja 2)

Tärkeää:

Varmista aina ennen terän irrottamista ja kiinnittämistä, että kone on sammutettu ja virtajohto irrotettu pistorasiasta.

Vedä syvyysrajoitin ulos holkista samalla kun käännät syvyysrajoitinta hieman. Tartu sitten terään pihdeillä ja vedä terä irti magneettisesta teränpitimestä. Toisinaan terän irrottaminen helpottuu, kun sitä heilutellaan vedettäessä.

Terä kiinnitetään painamalla se napakasti magneettiseen teränpitimeen. Kiinnitä sitten syvyysrajoitin painamalla se tiukasti lukitusholkkia vasten samalla kun käännät syvyysrajoitinta hieman.

Syvyuden säätäminen (Kuva 3, 4 ja 5)

Säädä syvyysrajoitinta kääntämällä lukitusholkkia. Lukitusholkin täysi kierros siirtää syvyysrajoitinta 2 mm.

Säädä syvyysrajoitin aluksi siten, että sen kärki on tasassa ruuvinkannan tyven kanssa. Pora koeruuvi työkappaleeseesi tai toiseen samaa ainetta olevaan kappaleeseen. Jos syvyys ei ole ruuville sopiva, jatka säätämistä, kunnes sopiva syvyys löytyy.

Kytkimen käyttäminen (Kuva 6)

VARO:

Varmista aina ennen koneen kytkemistä pistorasiaan, että liipaisin toimii moitteettomasti ja palautuu vapauttaessa "OFF"-asentoon.

Kone käynnistetään yksinkertaisesti liipaisinta painamalla. Koneen käyntinopeus kasvaa painettaessa liipaisinta voimakkaammin. Kone pysähtyy vapauttaessa liipaisin.

Kone saadaan käymään jatkuvasti painamalla liipaisinta ja painamalla sitten lukituspainike sisään. Tämä koneen lukituslaite puretaan painamalla liipaisin pohjaan ja vapauttamalla se.

Suunnanvaihtokytkimen käyttäminen (Kuva 7)

Tämä kone on varustettu suunnanvaihtokytkimellä, jolla voidaan vaihtaa koneen pyörimissuuntaa. Siirä suunnanvaihtokytkin asentoon “←⇒”, kun haluat koneen pyöriä myötäpäivään ja asentoon “⇒←”, kun haluat sen pyöriä vastapäivään.

VARO:

- Varmista aina pyörimissuunta ennen koneen käynnistämistä.
- Käytä suunnanvaihtokytkintä ainoastaan koneen ollessa täysin pysähdyksissä. Pyörimissuunnan vaihtaminen ennen kuin kone on pysähtynyt saattaa vahingoittaa konetta.

Koneen käyttäminen (Kuva 8)

Sovita ruuvi terän kärjelle ja aseta ruuvi kiinnitettävän työkappaleen pinnalle. Paina konetta ja käynnistä se. Vedä konetta taaksepäin heti, kun kytkin katkaiss vedon. Vapauta sitten liipaisin.

VARO:

- Kun asetat ruuvin terän kärkeen, varo työntämästä ruuvia sisään. Jos ruuvi työnnetään sisään, kytkin toimii ja ruuvi pyörii äkillisesti. Tämä voi vahingoittaa työkappaletta tai aiheuttaa loukkaantumisen.
- Varmista, että terä työnnetään suoraan ruuvin kantaan. Muutoin ruuvi ja/tai terä saattaa vahingoittua.
- Älä jatka kytkimen tarpeetonta käyttämistä.

HUOLTO

VARO:

Ennen koneelle tehtäviä huoltotoimia on varmistettava, että se on sammutettu ja irrotettu virtalähteestä.

Laitteen käyttövarmuuden ja turvallisuuden vuoksi korjaukset ja muut huolto- ja säätötyöt saa suorittaa ainoastaan Makitan hyväksymä huoltopiste.

- | | | |
|--------------------------|-------------------------------|-----------------------------|
| ① Εντοπιστής | ⑤ Σκανδάλη διακόπτης | ⑧ Δεξιόστροφη περιστροφή |
| ② Μανίκι κλειδώματος | ⑥ Πλήκτρο κλειδώματος | ⑨ Αριστερόστροφη περιστροφή |
| ③ Αιχμή | ⑦ Μοχλός διακόπτη αντιστροφής | |
| ④ Θήκη μαγνητικής αιχμής | | |

ΤΕΧΝΙΚΑ ΧΑΡΑΚΤΗΡΙΣΤΙΚΑ

Μοντέλο	6821
Ικανότητες	
Αυτοβιδούμενη βίδα	6 χιλ.
Βίδα ξηρού τοίχου	5 χιλ.
Μέγεθος στελέχους αιχμής	1/4
Ταχύτητα χωρίς φορτίο(ΣΑΛ)	0 – 4.000
Ολικό μήκος	273 χιλ.
Βάρος καθαρό	1,3 Χγρ

- Λόγω του συνεχιζόμενου προγράμματος έρευνας και ανάπτυξης, οι παρούσες προδιαγραφές υπόκεινται σε αλλαγή χωρίς προειδοποίηση.
- Παρατήρηση: Τα τεχνικά χαρακτηριστικά μπορεί να διαφέρουν από χώρα σε χώρα.


Ρευματοδότηση

Το μηχάνημα πρέπει να συνδέεται μόνο σε παροχή ρεύματος της ίδιας τάσης με αυτή που αναφέρεται στην πινακίδα κατασκευαστού και μπορεί να λειτουργήσει μόνο με εναλλασσόμενο μονοφασικό ρεύμα. Τα μηχανήματα αυτά έχουν διπλή μόνωση σύμφωνα με τα Ευρωπαϊκά Πρότυπα και κατά συνέπεια, μπορούν να συνδεθούν σε ακροδέκτες χωρίς σύρμα γείωσης.

Υποδείξεις ασφάλειας

Για την προσωπική σας ασφάλεια, ανατρέξτε στις εσώκλειστες οδηγίες ασφάλειας.

Αυτά τα σύμβολα σημαίνουν:

 Διαβάστε τις οδηγίες χρήσης.

 ΔΙΠΛΗ ΜΟΝΩΣΗ

ΠΡΟΣΘΕΤΕΣ ΔΙΑΤΑΞΕΙΣ ΑΣΦΑΛΕΙΑΣ

1. Πάντοτε βεβαιώνετε ότι έχετε ένα γερό στήριγμα.
Βεβαιώνετε ότι κανείς δεν είναι από κάτω όταν χρησιμοποιείτε το μηχάνημα σε ψηλά μέρη.
2. Κρατάτε το μηχάνημα σταθερά.
3. Κρατάτε τα χέρια σας μακριά από τα περιστρεφόμενα μέρη.
4. Όταν βιδώνετε σε τοίχους, πατώματα ή οπουδήποτε μπορεί να υπάρχουν ηλεκτροφόρα σύρματα, ΜΗΝ ΑΓΓΙΖΕΤΕ ΚΑΝΕΝΑ ΜΕΤΑΛΛΙΚΟ ΜΕΡΟΣ ΤΟΥ ΜΗΧΑΝΗΜΑΤΟΣ.
Κρατάτε το μηχάνημα από τις μονωμένες επιφάνειες χειρολαβών για να αποφύγετε ηλεκτροπληξία αν βιδώσετε σε ηλεκτροφόρα σύρματα.

5. Μην αγγίζετε την αιχμή ή το αντικείμενο εργασίας αμέσως μετά τη λειτουργία, γιατί μπορεί να είναι εξαιρετικά θερμά και να σας προκαλέσουν εγκαύματα.

ΦΥΛΑΞΕΤΕ ΑΥΤΕΣ ΤΙΣ ΟΔΗΓΙΕΣ.**ΟΔΗΓΙΕΣ ΧΡΗΣΗΣ****Αφαίρεση ή τοποθέτηση αιχμής (Εικ. 1 και 2)**

Σημαντικό:

Πάντοτε βεβαιώνετε ότι το μηχάνημα είναι σβηστό και βγαλμένο από τη ρεύμα πριν αφαιρέσετε ή τοποθετήσετε την αιχμή.

Τραβήχτε τον εντοπιστή έξω από το μανίκι κλειδώματος στρίβοντας τον ελαφρά. Μετά πιάστε την αιχμή με μία πένσα και τραβήχτε την αιχμή έξω από τη μαγνητική θήκη. Μερικές φορές βοηθάει να κουνήσετε την αιχμή πέρα δώθε με την πένσα ενώ τραβάτε.

Για να τοποθετήσετε την αιχμή, σπρώχτε την αιχμή καλά μέσα στη μαγνητική θήκη. Μετά εγκαταστήστε τον εντοπιστή σπρώχνοντας τον σταθερά στο μανίκι κλειδώματος στρίβοντας τον εντοπιστή ελαφρά.

Ρύθμιση βάθους (Εικ. 3, 4 και 5)

Ρυθμίστε τον εντοπιστή στρίβοντας το μανίκι κλειδώματος. Μία πλήρης στροφή του μανικιού κλειδώματος μετακινεί τον εντοπιστή κατά 2 χιλ..

Αρχικά ρυθμίστε τον εντοπιστή έτσι ώστε η άκρη του εντοπιστού να είναι ευθυγραμμισμένη με τη βάση της κεφαλής της βίδας. Βιδώστε μία δοκιμαστική βίδα στο υλικό σας ή σε ένα κομμάτι παρόμοιου υλικού. Εάν το βάθος δεν είναι κατάλληλο για τη βίδα, συνεχίστε ρυθμίζοντας μέχρι να επιτύχετε τη ρύθμιση του κατάλληλου βάθους.

Λειτουργία διακόπτη (Εικ. 6)

ΠΡΟΣΟΧΗ:

Πριν βάλετε το μηχάνημα στο ρεύμα, πάντοτε ελέγχετε να δείτε ότι η σκανδάλη διακόπτης ενεργοποιεί κανονικά και επιστρέφει στη θέση "OFF" όταν ελευθερώνεται.

Για να ξεκινήσετε το μηχάνημα απλώς τραβήχτε τη σκανδάλη. Η ταχύτητα του μηχανήματος αυξάνεται αυξάνοντας τη πίεση στη σκανδάλη. Αφήστε τη σκανδάλη για να σταματήσει.

Ακολουθήστε τη λειτουργία, τραβήχτε τη σκανδάλη και μετά σπρώχτε μέσα το πλήκτρο κλειδώματος. Για να σταματήσετε το μηχάνημα από τη θέση κλειδώματος, τραβήχτε τη σκανδάλη πλήρως και μετά αφήστε τη.

Λειτουργία διακόπτη αντιστροφής (Εικ. 7)

Αυτό το μηχανήμα έχει ένα διακόπτη αντιστροφής για να αλλάζει τη διεύθυνση περιστροφής. Μετακινείτε το μοχλό διακόπτη αντιστροφής στη θέση “←⇒” για δεξιόστροφη περιστροφή ή στη θέση “⇒←” για αριστερόστροφη περιστροφή.

ΠΡΟΣΟΧΗ:

- Πάντοτε ελέγχετε τη διεύθυνση περιστροφής πριν τη λειτουργία.
- Χρησιμοποιείτε το μοχλό αντιστροφής μόνο αφού το μηχανήμα σταματήσει πλήρως. Αλλαγή της διεύθυνσης περιστροφής πριν το μηχανήμα σταματήσει μπορεί να προκαλέσει βλάβη στο μηχανήμα.

Λειτουργία (Εικ. 8)

Εφαρμόστε τη βίδα στην άκρη της αιχμής και τοποθετήστε την άκρη της βίδας στην επιφάνεια του αντικειμένου που πρόκειται να στερεώσετε. Εφαρμόστε πίεση στο μηχανήμα και ξεκινήστε το. Τραβήχτε το μηχανήμα μόλις ο συμπλέκτης εμπλακεί. Μετά αφήστε τη σκανδάλη.

ΠΡΟΣΟΧΗ:

- Όταν εφαρμόζετε τη βίδα στην άκρη της αιχμής, προσέξτε να μην σπρώξετε προς τα μέσα την βίδα. Αν η βίδα σπρωχτεί προς τα μέσα, ο συμπλέκτης θα εμπλακεί και η βίδα θα περιστραφεί ξαφνικά. Αυτό τραυματισμό.
- Σιγουρευτείτε ότι η αιχμή έχει εισαχθεί ίσια μέσα στη κεφαλή της βίδας, διαφορετικά η βίδα και/ή η αιχμή μπορεί να πάθει (ουν) ζημιά.
- Μην συνεχίζετε χωρίς να είναι απαραίτητο τη λειτουργία του συμπλέκτη.

ΣΥΝΤΗΡΗΣΗ

ΠΡΟΣΟΧΗ:

Πριν την εκτέλεση εργασιών με τη μηχανή σβήνομε πάντα τη μηχανή και βγάζομε τη πρίζα.

Για τη διασφάλιση της σιγουριάς και αξιοπιστίας των προϊόντων μας πρέπει οι επισκευές, εργασίες συντήρησης ή ρυθμίσεις να εκτελούνται από εξουσιοδοτημένα εργαστήρια σέρβις πελατών Μάκιτα.

ENGLISH**EC-DECLARATION OF CONFORMITY**

The undersigned, Yasuhiko Kanzaki, authorized by Makita Corporation, 3-11-8 Sumiyoshi-Cho, Anjo, Aichi, 446 Japan declares that this product

(Serial No. : series production)

manufactured by Makita Corporation in Japan is in compliance with the following standards or standardized documents,

HD400, EN50144, EN55014, EN61000*

in accordance with Council Directives, 73/23/EEC, 89/336/EEC and 98/37/EC.

*from 1st Jan. 2001

FRANÇAISE**DÉCLARATION DE CONFORMITÉ CE**

Je soussigné, Yasuhiko Kanzaki, mandaté par Makita Corporation, 3-11-8 Sumiyoshi-Cho, Anjo, Aichi, 446 Japan, déclare que ce produit

(No. de série: production en série)

fabriqué par Makita Corporation au Japon, est conformes aux normes ou aux documents normalisés suivants,

HD400, EN50144, EN55014, EN61000*

conformément aux Directives du Conseil, 73/23/CEE, 89/336/CEE et 98/37/EG.

*(Le) 1^{er} janvier 2001

DEUTSCH**CE-KONFORMITÄTSERKLÄRUNG**

Hiermit erklärt der Unterzeichnete, Yasuhiko Kanzaki, Bevollmächtigter von Makita Corporation, 3-11-8 Sumiyoshi-Cho, Anjo, Aichi, 446 Japan, daß dieses von der Firma Makita Corporation in Japan hergestellte Produkt

(Serien-Nr.: Serienproduktion)

gemäß den Ratsdirektiven 73/23/EWG, 89/336/EWG und 98/37/EG mit den folgenden Normen bzw.

Normendokumenten übereinstimmen:

HD400, EN50144, EN55014, EN61000*.

*gültig ab 1. Januar 2001

Yasuhiko Kanzaki **CE 96**



Director Amministratore
Directeur Directeur
Direktor Director

MAKITA INTERNATIONAL EUROPE LTD.
Michigan Drive, Tongwell, Milton Keynes,
Bucks MK15 8JD, U.K.

ITALIANO**DICHIARAZIONE DI CONFORMITÀ CON LE NORME DELLA COMUNITÀ EUROPEA**

Il sottoscritto Yasuhiko Kanzaki, con l'autorizzazione della Makita Corporation, 3-11-8 Sumiyoshi-Cho, Anjo, Aichi, 446 Japan, dichiara che questo prodotto

(Numero di serie: Produzione in serie)

fabbricato dalla Makita Corporation in Giappone è conforme alle direttive europee riportate di seguito:

HD400, EN50144, EN55014, EN61000*

secondo le direttive del Consiglio 73/23/CEE, 89/336/CEE e 98/37/CE.

*1 gennaio 2001

NEDERLANDS**EG-VERKLARING VAN CONFORMITEIT**

De ondergetekende, Yasuhiko Kanzaki, gevolmachtigd door Makita Corporation, 3-11-8 Sumiyoshi-Cho, Anjo, Aichi, 446 Japan verklaart dat dit produkt

(Serienr. : serieproductie)

vervaardigd door Makita Corporation in Japan voldoet aan de volgende normen of genormaliseerde documenten,

HD400, EN50144, EN55014, EN61000*

in overeenstemming met de richtlijnen van de Raad 73/23/EEC, 89/336/EEC en 98/37/EC.

*1 januari, 2001

ESPAÑOL**DECLARACIÓN DE CONFORMIDAD DE LA CE**

El abajo firmante, Yasuhiko Kanzaki, autorizado por Makita Corporation, 3-11-8 Sumiyoshi-Cho, Anjo, Aichi, 446 Japan, declara que este producto

(Número de serie: producción en serie)

fabricado por Makita Corporation en Japón cumple las siguientes normas o documentos normalizados,

HD400, EN50144, EN55014, EN61000*

de acuerdo con las directivas comunitarias, 73/23/EEC, 89/336/EEC y 98/37/CE.

*1 de enero de 2001

PORTUGUÊS**DECLARAÇÃO DE CONFORMIDADE DA CE**

O abaixo assinado, Yasuhiko Kanzaki, autorizado pela Makita Corporation, 3-11-8 Sumiyoshi-Cho, Anjo, Aichi, 446 Japan, declara que este produto
(N. de série: produção em série)
fabricado pela Makita Corporation no Japão obedece às seguintes normas ou documentos normalizados,
HD400, EN50144, EN55014, EN61000*
de acordo com as directivas 73/23/CEE, 89/336/CEE e 98/37/CE do Conselho.

*1 de Janeiro de 2001

DANSK**EU-DEKLARATION OM KONFORMITET**

Undertegnede, Yasuhiko Kanzaki, med fuldmagt fra Makita Corporation, 3-11-8 Sumiyoshi-Cho, Anjo, Aichi, 446 Japan, erklærer hermed, at dette produkt
(Løbenummer: serieproduktion)
fremstillet af Makita Corporation i Japan, er i overensstemmelse med de følgende standarder eller normsættende dokumenter,
HD400, EN50144, EN55014, EN61000*
i overensstemmelse med Rådets Direktiver 73/23/EEC, 89/336/EEC og 98/37/EC.

*1. januar, 2001

SVENSKA**EG-DEKLARATION OM ÖVERENSSTÄMMELSE**

Undertecknad, Yasuhiko Kanzaki, auktoriserad av Makita Corporation, 3-11-8 Sumiyoshi-Cho, Anjo, Aichi, 446 Japan deklarerar att denna produkt
(serienummer: serieproduktion)
tillverkad av Makita Corporation i Japan, uppfyller kraven i följande standard eller standardiserade dokument,
HD400, EN50144, EN55014, EN61000*
i enlighet med EG-direktiven 73/23/EEC, 89/336/EEC och 98/37/EC.

*1 januari 2001

Yasuhiko Kanzaki



Director Direktor
Direktør Johtaja
Direktör Διευθυντής

MAKITA INTERNATIONAL EUROPE LTD.
Michigan Drive, Tongwell, Milton Keynes,
Bucks MK15 8JD, U.K.

NORSK**EU's SAMSVARS-ERKLÆRING**

Undertegnede, Yasuhiko Kanzaki, med fullmakt fra Makita Corporation, 3-11-8 Sumiyoshi-Cho, Anjo, Aichi, 446 Japan bekrefter herved at dette produktet
(Serienr. : serieproduksjon)
fabrikert av Makita Corporation, Japan, er i overensstemmelse med følgende standarder eller standardiserte dokumenter:
HD400, EN50144, EN55014, EN61000*,
i samsvar med Råds-direktivene, 73/23/EEC, 89/336/EEC og 98/37/EC.

*1. januar 2001

SUOMI**VAKUUTUS EC-VASTAAVUUDESTA**

Makita Corporation, 3-11-8 Sumiyoshi-Cho, Anjo, Aichi, 446 Japan valtuuttamana allekirjoittanut, Yasuhiko Kanzaki, vakuuttaa että nämä tuote
(Sarja nro : sarjan tuotantoa)
valmistanut Makita Corporation Japanissa vastaa seuraavia standardeja tai standardoituja asiakirjoja
HD400, EN50144, EN55014, EN61000*
neuvoston direktiivien 73/23/EEC, 89/336/EEC ja 98/37/EC mukaisesti.

*1. tammikuuta 2001

ΕΛΛΗΝΙΚΑ**ΔΗΛΩΣΗ ΣΥΜΜΟΡΦΩΣΗΣ ΕΚ**

Ο υπογράφων, Yasuhiko Kanzaki, εξουσιοδοτημένος από την εταιρεία Makita Corporation, 3-11-8 Sumiyoshi-Cho, Anjo, Aichi, 446 Japan, δηλώνει ότι αυτό το προϊόν
(Αύξων Αρ.: παραγωγή σειράς)
κατασκευασμένο από την Εταιρεία Makita στην Ιαπωνία, βρίσκεται σε συμφωνία με τα ακόλουθα πρότυπα ή τυποποιημένα έγγραφα,
HD400, EN50144, EN55014, EN61000*,
σύμφωνα με τις Οδηγίες του Συμβουλίου, 73/23/EEC, 89/336/EEC και 98/37/ΚΕ.

*1ης Ιανουαρίου 2001

ENGLISH

Noise And Vibration Of Model 6821

The typical A-weighted sound pressure level is 78 dB (A).
The noise level under working may exceed 85 dB (A).

— Wear ear protection. —

The typical weighted root mean square acceleration value is not more than 2.5 m/s².

FRANÇAISE

Bruit et vibrations du modèle 6821

Le niveau de pression sonore pondéré A type est de 78 dB (A).
Le niveau de bruit en fonctionnement peut dépasser 85 dB (A).

— Porter des protecteurs anti-bruit. —

L'accélération pondérée ne dépasse pas 2,5 m/s².

DEUTSCH

Geräusch- und Vibrationsentwicklung des Modells 6821

Der typische A-bewertete Schalldruckpegel beträgt 78 dB (A).
Der Lärmpegel kann während des Betriebs 85 dB (A) überschreiten.

— Gehörschutz tragen. —

Der gewichtete Effektivwert der Beschleunigung beträgt nicht mehr als 2,5 m/s².

ITALIANO

Rumore e vibrazioni del modello 6821

Il livello di pressione sonora pesata secondo la curva A è di 78 dB (A).
Il livello di rumore durante il lavoro potrebbe superare gli 85 dB (A).

— Indossare i paraorecchi. —

Il valore quadratico medio di accelerazione non supera i 2,5 m/s².

NEDERLANDS

Geluidsniveau en trilling van het model 6821

Het typische A-gewogen geluidsdrukniveau is 78 dB (A).
Tijdens het werken kan het geluidsniveau 85 dB (A) overschrijden.

— Draag oorbeschermers. —

De typische gewogen effectieve versnellingswaarde is niet meer dan 2,5 m/s².

ESPAÑOL

Ruido y vibración del modelo 6821

El nivel de presión sonora ponderada A es de 78 dB (A).
El nivel de ruido en condiciones de trabajo puede que sobrepase los 85 dB (A).

— Póngase protectores en los oídos. —

El valor ponderado de la aceleración no sobrepasa los 2,5 m/s².

PORTUGUÊS

Ruído e Vibração do Modelo 6821

O nível normal de pressão sonora A é 78 dB (A).
O nível de ruído durante o trabalho pode exceder 85 dB (A).

— Utilize protectores para os ouvidos —

O valor médio da aceleração é inferior a 2,5 m/s².

DANSK

Lyd og vibration fra model 6821

Det typiske A-vægtede lydtryksniveau er 78 dB (A).
Støjniveauet under arbejde kan overstige 85 dB (A).

— Bær høreværn. —

Den vægtede effektive accelerationsværdi overstiger ikke 2,5 m/s².

SVENSKA

Buller och vibration hos modell 6821

Den typiska A-vägda ljudtrycksnivån är 78 dB (A).
Bullernivån under pågående arbete kan överstiga 85 dB (A).

— Använd hörselskydd —

Det typiskt vägda effektivvärdet för acceleration överstiger inte 2,5 m/s².

NORSK

Støy og vibrasjon fra modell 6821

Det vanlige A-belastede lydtrykksnivå er 78 dB (A).
Under bruk kan støynivået overskride 85 dB (A).

— Benytt hørselvern —

Den vanlig belastede effektiv-verdi for akselerasjon overskrider ikke 2,5 m/s².

SUOMI

Mallin melutaso ja värinä 6821

Tyypillinen A-painotettu äänenpainetaso on 78 dB (A).
Melutaso työpaikalla saattaa ylittää 85 dB (A).

— Käytä kuulosuojaimia. —

Tyypillinen kiihtyvyyden painotettu tehollisarvo ei ylitä 2,5 m/s².

ΕΛΛΗΝΙΚΑ

Θόρυβος Και Κραδασμός του μοντέλου 6821

Η τυπική Α-μετρούμενη ηχητική πίεση είναι 78 dB (A).
Η ένταση ήχου υπο συνθήκες εργασίας μπορεί να υπερβεί τα 85 dB (A).

— Φοράτε ωτοασπίδες. —

Η τυπική αξία της μετρούμενης ρίζας του μέσου τετραγώνου της επιτάχυνσης δεν ξεπερνά τα 2,5 m/s².

Makita Corporation

Anjo, Aichi, Japan

Made in Japan

883992D993