

SF 150-A



# Brugsanvisning

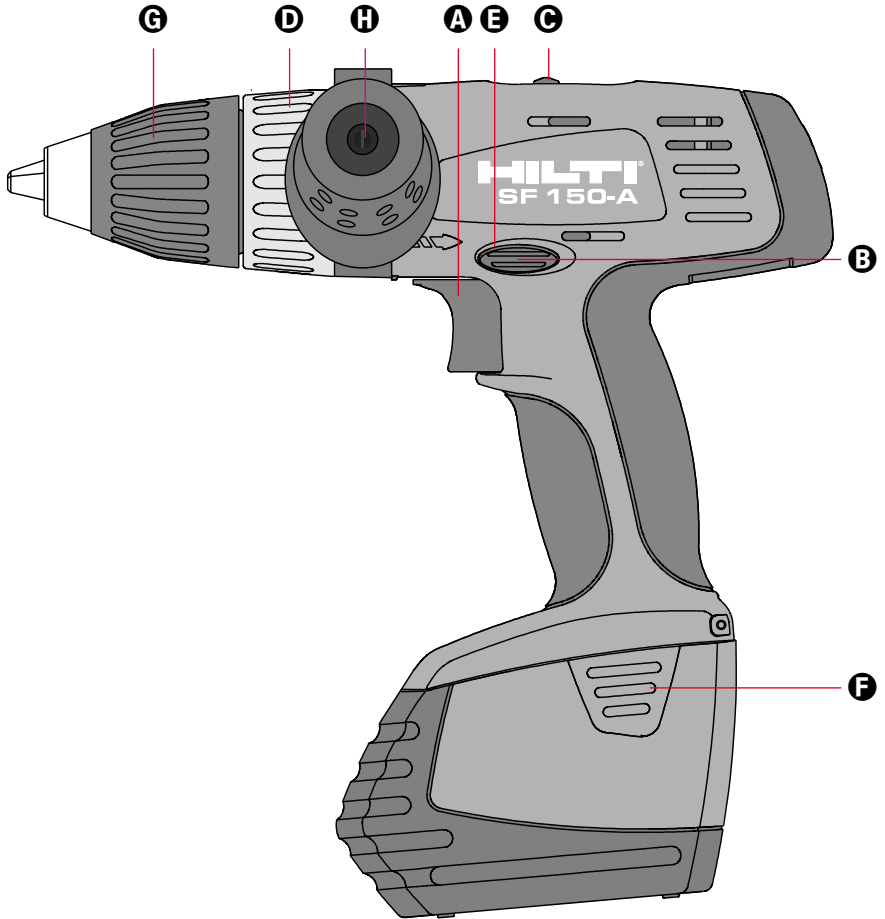
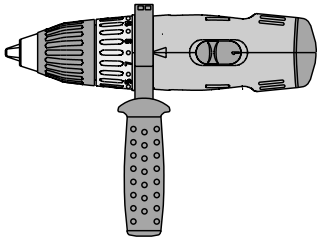
43-48



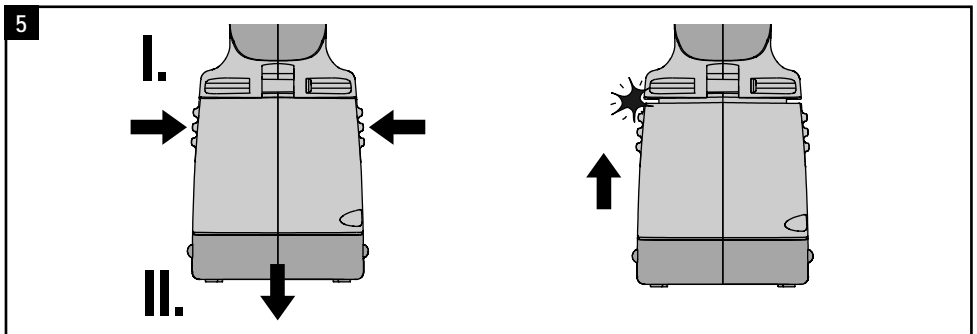
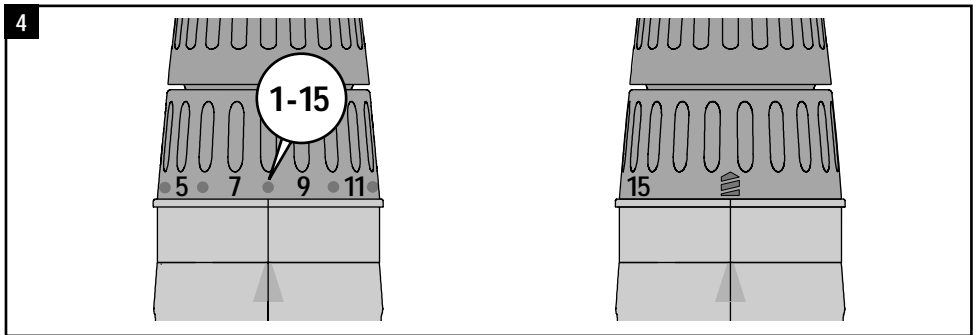
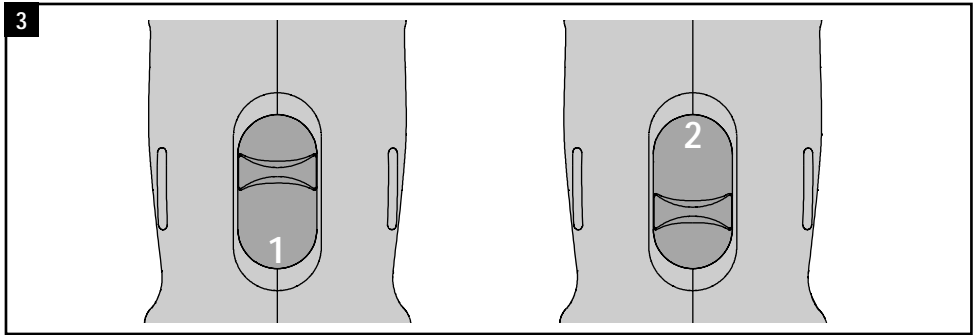
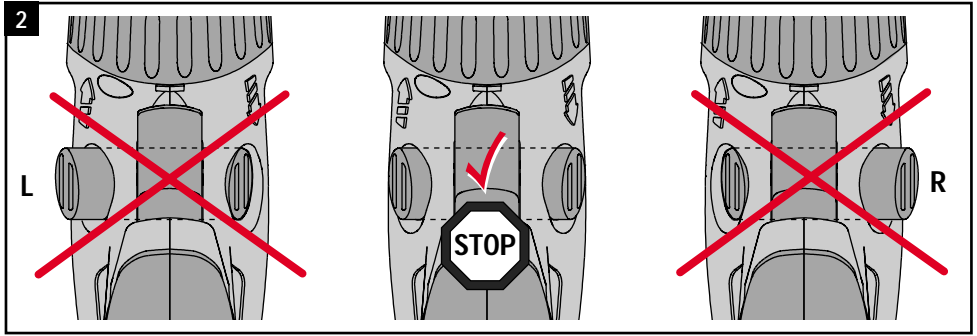
340464

**HILTI**

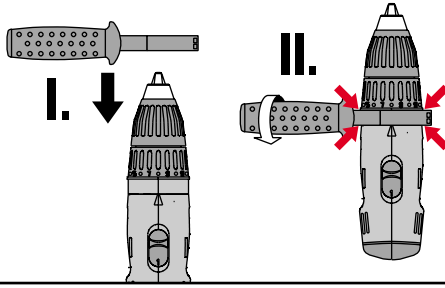
1



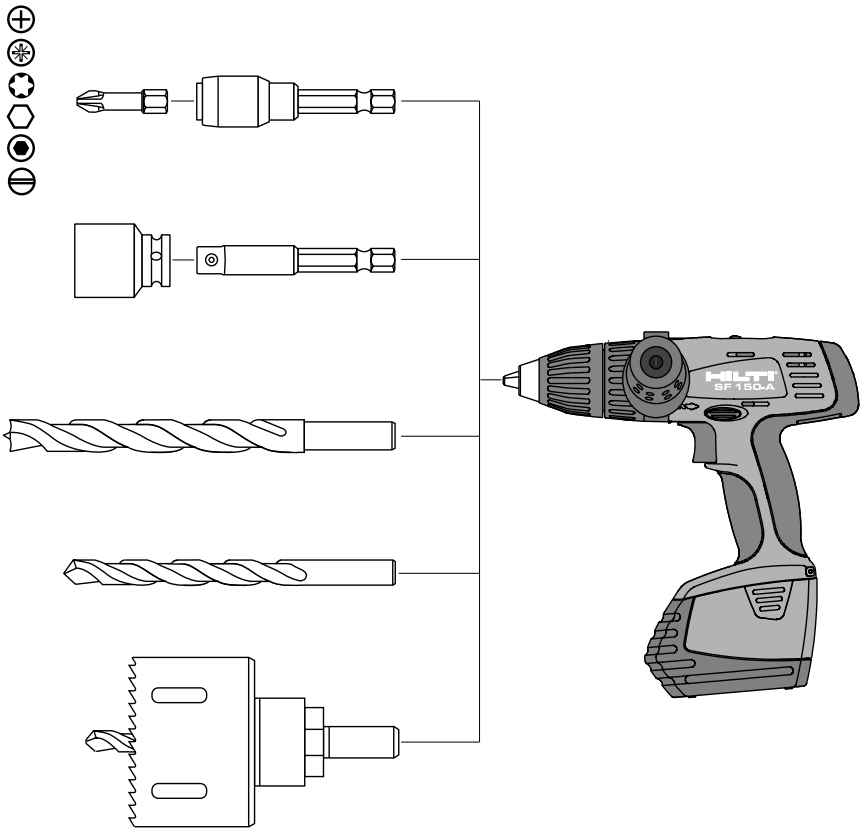
CE



6



7




# SF 150-A Batteridreven skruemaskine


Læs brugsanvisningen nøje, inden maskinen tages i brug, og følg brugsanvisningen.

Opbevar altid brugsanvisningen sammen med maskinen.

Sørg for at brugsanvisningen altid følger med ved overdragelse af maskinen til andre.

## 1. Generelle henvisninger

 Symboler som f.eks. angiver, at der er tale om henvisninger, som er specielt vigtige for sikkerheden. Disse skal altid følges, da der ellers er fare for alvorlige skader.

 Advarsel: høj spænding.


**I** Tallene henviser til billeder. Billederne til teksten finder De på omslaget, som kan foldes ud. Hold omslaget åbent, når De læser brugsanvisningen.

Når der i teksten i denne brugsanvisning står «maskinen», refereres der altid til SF 150-A med batteri.

## Betjeningsdele og maskinkomponenter **I**

- A** Afbryder med elektronisk hastighedskontrol
- B** Højre-/venstreomskifter
- C** Gearskifter
- D** Indstillingsring til momentkobling
- E** Motorbremse
- F** Udløser til batteri (to)
- G** Selvspændende borepatron
- H** Sidehåndtag

Indhold	Side
1. Generelle henvisninger	43
2. Tekniske data	44
3. Sikkerhedshenvisninger	45
4. Ibrugtagning	46
5. Anvendelse	46
6. Vedligeholdelse og pasning	46
7. Tilbehør	47
8. Garanti	47
9. Genbrug	48
10. Konformitetserklæring	se omslag

 Ved brug af maskinen skal følgende betingelser altid overholdes:

- må kun anvendes håndholdt
- må aldrig anvendes i omgivelser med fare for eksplosion.

## 2. Tekniske data

### Batteridreven skruemaskine SF 150-A

Spænding	15,6 Volt
Maskinvægt inklusiv batteri og borepatron	2,18 kg
Mål (L x H x B)	235 x 250 x 74 mm
Omdrejningstal	1. gear: 0– 450 o/min. 2. gear: 0–1450 o/min.
Bitholder/spændeområde selvspændende bitholder	1,5–13 mm
Moment	max. 29 Nm (indstilling borsymbol)
Indstilling af moment	2–12 Nm (i 15 trin)
Vibration	under 2,5 m/s <sup>2</sup>
Støj	under 70 dB (A)
Hastighedsregulering	elektronisk via afbryder
Højre-/venstreløb	elektronisk afbryder med omskifter under drift
Spindelbremse	når skruemaskinen er slukket
Motorstop	via afbryderen
Støvtæt forseglet og permanent smurt (vedligeholdelsesfri)	

Batteri	SFB 150	SFB 155
Spænding	15,6 Volt	15,6 Volt
Batterikapacitet	15,6 Voltx2,0 Ah = 31,2 Wh	15,6 Voltx3,0 Ah = 46,8 Wh
Vægt	0,89 kg	0,96 kg
Temperaturovervågning	ja	ja
Celletepe	Nikkelcadmium Sub C design	Nikkel-Matalhydrid Sub C design
Antal celler	13	13

Ret til tekniske ændringer forbeholdes

## Maskinen er beregnet til følgende brug:

Skruetype / anvendelsesområde	Størrelse	Hastighed
Spånpladeskruer	Ø 8x80 mm	1 (lavt) gear
Træskruer i dybler	–	1 (lavt) gear
Selvsøkørende skruer	S-MD01 4.8x19 mm	2 (højt) gear
Boring i blød træsort/spånplade	Ø 25 mm	2 (højt) gear
Hulsavning	Ø 102 mm	1 (lavt) gear
Boring med et HSS-bor	Ø 13 mm	2 (højt) gear

## Sikkerhedshenvisninger

Ved brug af elværktøj skal følgende generelle sikkerhedsregler overholdes til forebyggelse af elektrisk stød, legemsbeskadigelse og brandfare. Læs og overhold nedenstående instrukser, inden De bruger maskinen.

### 1. Anvend beskyttelsesudstyr



Brug beskyttelsesbriller



Brug åndedrætsværn ved støvende arbejde

### 2. Anvend egnet arbejdsbeklædning

Undgå løsthængende tøj, løsthængende langt hår og smykker, som kan blive fanget af bevægelige dele. Brug skridsikkert fodtøj.

### 3. Indret arbejdsomgivelserne sikkert

Hold arbejdsomgivelserne fri for genstande, som De kan komme til skade ved. Sørg for god belysning. Hold uvedkommende personer væk fra arbejdsområdet.

Spænd løse emner fast med en skruetvinge eller i en skruestik.

### 4. Vær opmærksom på omgivelserne

Anvend ikke maskinen i nærheden af brændbare væsker eller gasser.

Anvend ikke maskinen under vand.

### 5. Test altid maskinen før hver ibrugtagning

Kontroller at maskinen er i forsvarlig stand. Undlad at bruge maskinen, hvis den er beskadiget, hvis maskinen ikke er komplet, eller hvis betjeningsdelene ikke fungerer fejlfrit.

### 6. Anvend det rigtige værktøj

Førvis Dem om, at værktøjet (bor etc.) har det indstik, der passer til maskinen, og sidder ordentligt fast i borholderen.

Anvend kun anbefalet originalt Hilti tilbehør og ekstraudstyr.

### 7. Anvend kun maskinen til de formål, den er beregnet til (se side 44).

Undgå at overbelaste maskinen.

### 8. Brug en sikker arbejdsmetode

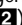
Koncentrer Dem fuldt ud om opgaven. Undgå at stå i en akavet stilling. Sørg for hele tiden at have et solidt fodfæste. Bevar opmærksomheden under arbejdet; boret kan til enhver tid utilsigtet sætte sig fast.

Sluk for maskinen, hvis De bliver distraheret fra arbejdet.

### 9. Pas på skjulte ledninger

Skjulte elektriske ledninger og gas- og vandrør udgør en alvorlig risiko, hvis de beskadiges i forbindelse med arbejdet. Kontroller derfor arbejdsområdet forud for arbejdet, f.eks. med en metaldetektor. Undgå kropskontakt med jordede dele som f.eks. rør eller radiatorer. Udvendige metaldele på maskinen kan blive spændingsførende, hvis De f.eks. ved en fejl er kommet til at bore ind i en strømledning.

### 10. Undgå at maskinen starter utilsigtet

Når maskinen ikke er i brug (f.eks. i en arbejdspause), før service, ved skift af bor og under transport, skal transportsikringen benyttes (venstre/højre-omskifter i midterstilling ).

### 11. Hold maskine og bor i god stand

Følg instrukserne med hensyn til pasning og vedligeholdelse og rettidigt skift af bor. Brug aldrig maskinen, hvis den er snavset eller våd. Støv eller fugt på maskinens overflade giver et dårligere holdpunkt.

Reparationer på maskinen må kun udføres af autoriserede fagfolk, og der skal anvendes originale Hilti reservedele. I modsat fald er der risiko for skader og ulykker. Vi opfordrer derfor til kun at lade reparationer udføres hos Hilti eller et af Hilti autoriseret værksted.

### 12. Undgå kortslutninger af batteriet (tilbehør)

Hvis kontakterne på batteriet kortsluttes, er der brandfare.

### 13. Kontroller, at batteriet sidder korrekt i maskinen, inden De går i gang med arbejdet.

Hvis batteriet ikke sidder rigtigt, kan det falde ud under arbejdet og medføre beskadigelse.

### 14. Hold maskinen uden for små børns rækkevidde.

For at kunne anvende maskinen uden at yde skade på personer og/eller ting, er det en forudsætning, at man er bekendt med brugsanvisningen. Gem værktøjet af vejen, når det ikke benyttes. Værktøj bør opbevares på et tørt, højtliggende eller aflåst sted, udenfor børns rækkevidde.

### 15. Sikkert arbejde

Spænd løse emner fast med en skruetvinge eller i en skruestik. Det er mere sikkert end at anvende hånden, og gør det muligt at anvende begge hænder til at betjene værktøjet.

### 16. Vær opmærksom

Vær koncentreret, når du arbejder. Brug sund fornuft. Arbejd ikke med værktøjet når du er træt.

### 17. Benyt høreværn

## 4. Ibrugtagning



Det er meget vigtigt, at sikkerhedsforskrifterne i denne brugsanvisning læses grundigt igennem, inden værktøjet tages i brug.



SF 150-A boremaskine må kun anvendes sammen med batteri SFB 150 eller SFB 155.



Før ibrugtagning skal et nyt batteri altid lades 24 timer normalt eller op til 12 timer med opfriskefunktion, så cellerne kan formatere sig.

Ved lav temperatur: Batteriets ydeevne daler ved lave temperaturer. Opbevar batteriet ved rumtemperatur, når det ikke anvendes.

Ved høj temperatur: Opbevar ikke batteriet, hvor det kan blive udsat for høje temperaturer (fx udsat for solvarme, ved et vindue, bag frontruden i en bil eller på en radiator).

Kør ikke batteriet helt tør for strøm. Cellerne kan blive beskadiget, hvis batteriet bliver fuldstændigt tomt.

## 5. Anvendelse

### Isætning/udtagning af bitholder/bor



Anvend transportsikringen **2** som sikkerhed for, at værktøjet ikke pludseligt tændes under transport eller indsætning eller fjernelse af bits.

### Borepatron

Boret kan spændes eller løsnes uden nøgle. Borespindelen er blokeret, når maskinen er afbrudt. Dette er en hjælp ved åbning/lukning af borepatronen.

### Udtagning af batteri

#### **5** Låseknop batteri (2-fingerbetjent)

Ved udskiftning af batteri trykkes låseknapperne ind, hvorefter batteriet SFB 150 kan tages ud af skruemaskinen.

### Isætning af batteri

Skub batteriet ind, indtil det ikke kan komme længere. Der skal høres et klart klik.

Der må kun anvendes Hilti batteri SFB 150 eller SFB 155.

### Opladning af batteri

Der må kun anvendes Hilti ladeapparat SFC 7/18 eller TCU 7/36.

Ladeproceduren er beskrevet i brugsanvisningen til ladeapparatet.

### Indstilling af gear

#### **3** 2-gears-omskifter

Med den mekaniske 2-gears-omskifter vælges det øn-skede omdrejningstal (1. gear: 0–450 o/min. eller 2. gear: 0–1450 o/min.). Skift må kun ske, når motoren står stille.

### Indstilling af moment

#### **4** Justeringsring for omdrejningsmomentkobling

Indstilling af ønsket omdrejningsmoment (2 Nm–12 Nm) sker ved at dreje justeringsringen til ønsket position (trin 1 til trin 15). I positionen med borsymbolet overkobles omdrejningsmomentkoblingen. I denne position giver skruemaskinen et omdrejningsmoment på ca. 29 Nm (blokeringsmoment).

### Højre-/venstreløb

#### **2** Højre-/venstre-omskifter

Via omskifteren vælges værktøjsspindelens omdrejningsretning. En spærreanordning forhindrer, at der kan skiftes, mens motoren er i gang. Når omskifteren er i midterstilling blokeres afbryderen **1**.

### Hastighedsregulering

#### Elektronisk afbryder

Omdrejningstallet kan reguleres trinløst op til maksimalt omdrejningstal ved at trykke afbryderen langsomt ind.

### Anvendelse af sidehåndtag **6**



Benyt altid SF150-A med sidehåndtag. Sidehåndtaget kan justeres og fastspændes i hvilken som helst position. Sidehåndtaget løsnes ved at dreje et par gange på grebet. Herefter placeres det i den ønskede position og spændes fast igen.

## 6. Vedligeholdelse og pasning

### Vedligeholdelse

Maskinens udvendige hus er fremstillet af slagfast plastikmateriale. Grebet og støvafskærmningen består af elastomermateriale.



Rengør jævnligt maskinhuset udvendigt med en let fugtig klud. Anvend ikke spray, dampstråler eller rindende vand til rengøring! Det kan forringe maskinens elektriske sikkerhed. Hold altid maskinens greb fri for olie og fedt. Anvend ikke silikoneholdige plejemidler.



Anvend aldrig maskinen, hvis luftindtaget er stoppet! Rengør luftindtaget forsigtigt med en tør børste. Undgå at der kommer fremmedlegemer ind i maskinens indvendige dele.

Vedligehold også borene. Fjern fastsiddende snavs. Hold altid indstikket rent og let smurt.



## Batteri SFB 150, SFB 155

Kontaktfladerne skal altid være fri for støv og olie. Rengør kontaktfladerne efter behov med en ren pudseklud.

Hvis batterikapaciteten efter længere tids brug falder til under acceptabelt niveau, anbefales det at lade batteriet og teste hos Hilti.

## Vedligeholdelse, service

Kontrollér jævnligt alle udvendige dele på maskinen for eventuelle skader og forvis Dem om, at alle betjeningsdelene fungerer fejlfrit. Brug ikke maskinen, hvis den er beskadiget, eller betjeningsdelene ikke fungerer fejlfrit. Send i så fald maskinen til reparation hos Hilti.

## 7. Tilbehør

### Udtagning af batteri

#### **5** Låseknop batteri (2-fingerbetjent)

Ved udskiftning af batteri trykkes låseknapperne ind, hvorefter batteriet SFB 150 kan tages ud af skruemaaskinen.

### Isætning af batteri

Skub batteriet ind, indtil det ikke kan komme længere. Der skal høres et klart klik.

Der må kun anvendes Hilti batteri SFB 150 eller SFB 155.

### Opladning af batteri

Der må kun anvendes Hilti ladeapparat SFC 7/18 eller TCU 7/36.

Ladeproceduren er beskrevet i brugsanvisningen til ladeapparatet.

### SFB 150 eller SFB 155 batteri

Anvend kun SFB 150 eller SFB 155 batterier.

### Specielt bits program

Skulle du behøve bits, der ikke er med i standardprogrammet, kontakt venligst Hilti kundeservice eller Deres Hilti konsulent. Hilti kan tilbyde et omfattende udvalg af specielle bits i professionel kvalitet.

## 8. Garanti

Hilti Danmark A/S garanterer for, at det leverede værktøj er fri for materiale- og fabrikationsfejl. Denne garanti gælder dog kun, så længe værktøjet anvendes og behandles samt vedligeholdes og rengøres i overensstemmelse med Hilti-brugsanvisningen. Eventuelle garantikrav skal gøres gældende inden 12 måneder fra købsdatoen (fakturadatoen). Endvidere er det en betingelse, at den såkaldte tekniske enhed er bevaret,

dvs. at der udelukkende er anvendt originale Hilti-forbrugsmaterialer, -tilbehør og -reservedele.

Garantien omfatter gratis reparation eller udskiftning af defekte dele. Dele, der som følge af normalt slid trænger til at blive udskiftet eller repareret, er ikke omfattet af garantien.

**Hilti Danmark A/S påtager sig ikke noget ansvar ud over det lovmæssigt foreskrevne. Hilti Danmark A/S påtager sig således intet ansvar for direkte eller indirekte skader, ej heller for følgeskader, tab eller omkostninger, som er opstået i forbindelse med anvendelse af værktøjet, eller skader som er opstået, fordi værktøjet er anvendt uhensigtsmæssigt. Hilti Danmark A/S garanterer ikke for – ej heller stiltiende – at værktøjet er egnet til et bestemt formål.**

I forbindelse med reparation eller udskiftning af værktøjet og/eller dele deraf forudsættes det, at værktøjet og/eller de pågældende dele indsendes til Hilti Danmark A/S umiddelbart efter, at skaden er påvist.

Nærværende garanti omhandler samtlige garantiforpligtelser fra Hilti's side og erstatter alle tidligere eller samtidige garantibestemmelser, såvel skriftlige som mundtlige.

## 9. Genbrug

Hilti maskiner er i vid udstrækning fremstillet af materialer, som kan genbruges. En forudsætning for genbrug er at materialerne sorteres hensigtsmæssigt. Hilti kan tage Deres gamle maskine retur til genbrug. Spørg Hilti kundeservice eller Deres Hilti konsulent.

Hvis De selv vil aflevere Deres maskine til genbrug: skil maskinen ad, hvis dette er muligt uden specialværktøj. Aftør de oliesmurte dele med køkkenrulle, opsug olieudslip med køkkenrulle og bortskaf det på forsvarlig vis. Luk aldrig olie ud i afløbssystemet eller på jorden.

### De enkelte dele sorteres som følger:

Komponent	Hovedmateriale	Genbrug
Værktøjskuffert	Plastik	Plastik til genbrug
Hus	Plastik	Plastik til genbrug
Motor	Stål, kobber	Metal til genbrug
Gear	Stål	Metal til genbrug
Borepatron	Plastik	Plastik til genbrug
	Stål	Metal til genbrug
Skruer, smådele	Stål	Metal til genbrug

### Batteri

Hilti batteri SFB 150 består af 13 nikkeldadmium celler.

Hilti batteri SFB 155 består af 13 nikkelmetalhydrid celler.

Både De og Hilti er ansvarlige for at genbruge de brugte batterier på en miljømæssige forsvarlig måde.

**Vigtigt:** Kast ikke brugte batterier i husholdningsaffaldet, på åben ild eller i vandet. Bortskaf batterierne i henhold til de nationale regler eller indlever de brugte batterier til Hilti.

## 10. Konformitätserklärung

Bezeichnung:	Akku-Montageschrauber
Typenbezeichnung:	SF 150-A
Konstruktionsjahr:	2001

Wir erklären in alleiniger Verantwortung, dass dieses Produkt mit den folgenden Richtlinien und Normen übereinstimmt: 98/37/EG, 89/336/EWG, 91/157/EWG, 93/86/EWG, EN 50260-1, EN 50260-2

## 10. EC declaration of conformity

Description:	Battery drill driver
Designation:	SF 150-A
Year of design:	2001

We declare, under our sole responsibility, that this product complies with the following standards or standardization documents: 98/37/EC, 89/336/EEC, 91/157/EEC, 93/86/EEC, EN 50260-1, EN 50260-2

## 10. Déclaration de conformité

Désignation:	Visseuse-perceuse sans fil
Modèle/type:	SF 150-A
Année de conception:	2001

Nous déclarons sous notre seule et unique responsabilité que ce produit est conforme aux directives et normes suivantes: 98/37/CE, 89/336/CEE, 91/157/CEE, 93/86/CEE, EN 50260-1, EN 50260-2

## 10. Dichiarazione di conformità EC

Descrizione:	Avvitatore
Designazione del tipo:	SF 150-A
Anno di progettazione:	2001

Assumendone la piena responsabilità, dichiariamo che questo prodotto è conforme alle seguenti norme ed ai relativi documenti: 98/37/CE, 89/336/CEE, 91/157/CEE, 93/86/CEE, EN 50260-1, EN 50260-2

## 10. EG-overeenkomstigheidsverklaring

Benaming:	Accu schroefmachine
Type:	SF 150-A
Bouwjaar:	2001

Wij verklaren in eigen verantwoordelijkheid dat dit product beantwoordt aan de volgende richtlijnen en normen: 98/37/EG, 89/336/EEG, 91/157/EEG, 93/86/EEG, EN 50260-1, EN 50260-2

## 10. Declaração de conformidade EC

Descrição	Aparafusadora a bateria
Designação	SF 150-A
Ano de design	2001

Declaramos, sob nossa responsabilidade, que este produto está de acordo com as seguintes normas e documentos: 98/37/EG, 89/336/EEG, 91/157/EEG, 93/86/EEG, EN 50260-1, EN 50260-2

## 10. CE – Declaración de conformidad

Denominación:	Atornilladora con batería
Tipo:	SF 150-A
Año de construcción:	2001

Declaramos bajo nuestra única responsabilidad que este producto cumple con las siguientes reglas y normativas: 98/37/EG, 89/336/EWG, 91/157/EWG, 93/86/EWG, EN 50260-1, EN 50260-2

## 10. EG-Konformitetserklæring

Betegnelse:	Batteridreven skruemaskine
Typebetegnelse:	SF 150-A
Konstruktionsår:	2001

Hermed erklærer vi på eget ansvar, at dette produkt er i overensstemmelse med følgende direktiver og standarder: 98/37/EF, 89/336/EØF, 91/157/EØF, 93/86/EØF, EN 50260-1, EN 50260-2

## 10. Vaatimuksenmukaisuusvakuutus

Nimike	Akkuporakone/-ruuvain
Tyypimerkintä	SF 150-A
Suunnitteluvuosi	2001

Todistamme täten ja vastaamme yksin siitä, että tämä tuote on seuraavien suosittelujen ja normien mukainen: 98/37/EG, 89/336/EWG, 91/157/EWG, 93/86/EWG, EN 50260-1, EN 50260-2.

## 10. Samsvarserklæring

Betegnelsen:	Akku skrumaskin
Modell/type:	SF 150-A
Produksjonsår:	2001

Vi erklærer herved at dette produktet er i overensstemmelse med følgende normer eller standarder: 98/37/EG, 89/336/EWG, 91/157/EWG, 93/86/EWG, EN 50260-1, EN 50260-2

## 10. EG-Försäkran om överensstämmelse

Benämning:	batteriskruvdragare
Typbeteckning:	SF 150-A
Konstruktionsår:	2001

Vi intygar på eget ansvar att denna produkt överensstämmer med följande direktiv och standarder: 98/37/EG, 89/336/EWG, 91/157/EWG, 93/86/EWG, EN 50260-1, EN 50260-2

## 10. Δήλωση συμμόρφωσης ΕΕ

Περιγραφή:	Κατσαβίδι μπαταρίας
Μοντέλο/Τύπος:	SF 150-A
Έτος σχεδίασης:	2001

Δηλώνουμε υπεύθυνα ότι το συγκεκριμένο προϊόν συμμορφώνεται με τα ακόλουθα κριτήρια ή έγγραφα προδιαγραφών: 98/37/EG, 89/336/EWG, 91/157/EWG, 93/86/EWG, EN 50260-1, EN 50260-2

## 10. EC ühilduvuse tunnistus

Nimetus:	Akutrell
Tähis:	SF 150-A
Konstrueerimisaasta:	2001

Kinnitame, et see toode vastab järgmistele direktiividele ja standarditele: 98/37/EC, 89/336/EEC, 91/157/EEC, 93/86/EEC, EN 50260-1, EN 50260-2

## 10. Atbilstība EK direktīvām

Apraksts:	Skrūvgriezis ar bateriju
Apzīmējums:	SF 150-A
Izstrādes gads:	2001

Mēs pēc pašu atbildības apliecinām, ka šis izstrādājums atbilst sekojošām direktīvām un standartiem: 98/37/EC, 89/336/EEC, 91/157/EEC, 93/86/EEC, EN 50260-1, EN 50260-2

## 10. Atitikimo EB reikalavimams deklaracija

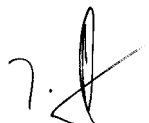
Aprašymas:	Atsuktuvus su baterija
Pavadinimas:	SF 150-A
Sukūrimo metai:	2001

Prisiimdami visą atsakomybę, pareiškiame, kad gaminyso atitinka šiuos standartus ir direktyvas: 98/37/EC, 89/336/EEC, 91/157/EEC, 93/86/EEC, EN 50260-1, EN 50260-2

## Hilti Corporation



Dr. Joachim Schneider  
Head Business Unit  
Cutting and Sanding  
May 2001



Josef Obermeier  
Head Development  
Screw Fastening  
May 2001

**Hilti Corporation**

---

FL-9494 Schaan

Tel.: +423 / 234 21 11

Fax: +423 / 234 29 65

[www.hilti.com](http://www.hilti.com)