



314714

# WSC 85

**Bedienungsanleitung**

**Operating instructions**

**Mode d'emploi**

**Istruzioni d'uso**

**Gebruiksaanwijzing**

**Manual de instruções**

**Manual de instrucciones**

**Brugsanvisning**

**Käyttöohje**

**Bruksanvisning**

**Οδηγίες χρήσεως**

**Instrukcja obsługi**

**Návod k obsluze**

**دليل الاستعمال**

**Пайдалану бойынша**

**басшылық**

**Handkreissäge**

**Hand-held circular saw**

**Scie circulaire électroportative**

**Sega circolare manuale**

**Handcirkelzaag**

**Serra circular manual**

**Sierra circular portátil**

**Håndrundsav**

**Käsipyörösaha**

**Handcirkelsåg**

**Χειροπρίονο**

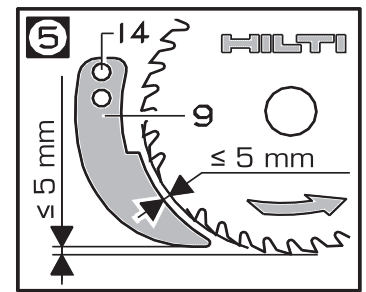
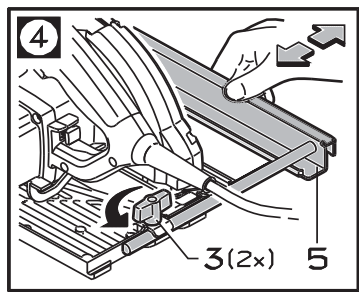
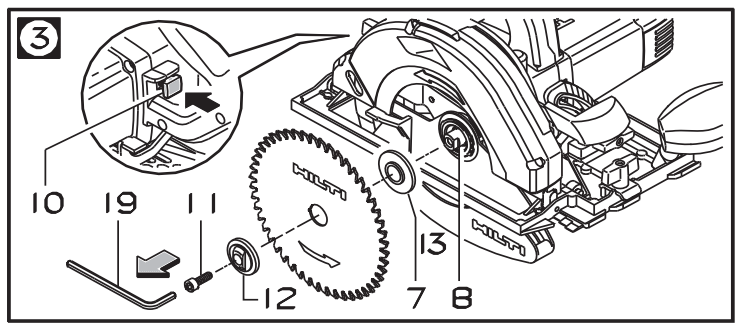
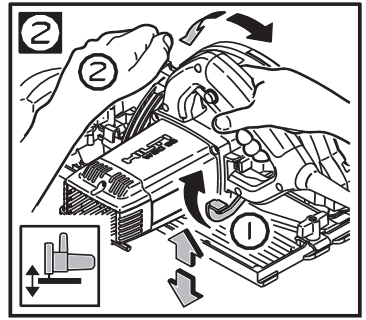
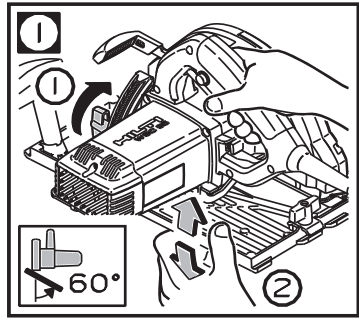
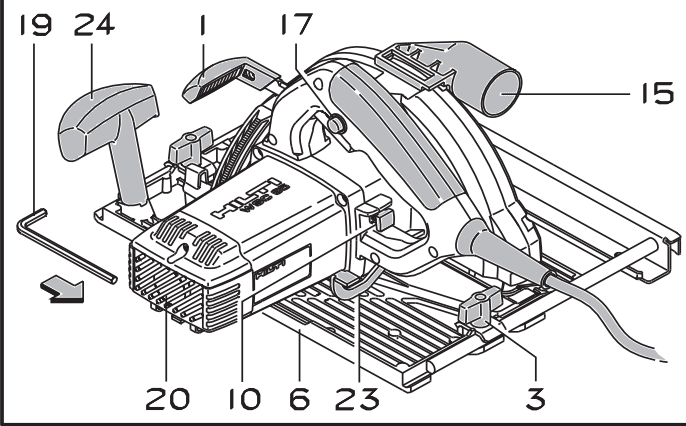
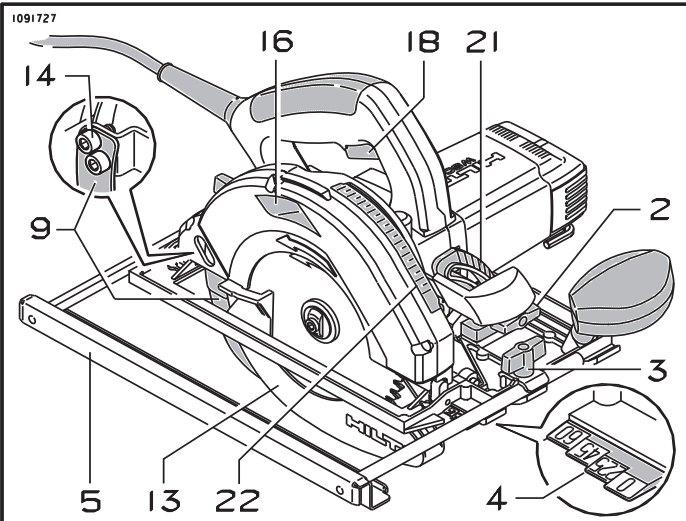
**Ręczna pilarka tarczowa**

**Ruční okružní pila**

**المنشار الدائري اليدوي**

**Қол циркулярлық арасы**

**HILTI**



## Håndsrundsav WSC 85

## Maskinens dele

- 1 Indstillingsgreb til indstilling af skæredybde
- 2 Stilleskrue til vinkelindstilling
- 3 Klemmeskrue til parallellanslag
- 4 Opmærkningsviser
- 5 Parallellanslag
- 6 Grundplade
- 7 Indv. spændeflange
- 8 Spindel
- 9 Spaltekil
- 10 Trykknop til låsning af spindel
- 11 Skrue
- 12 Spændeflange
- 13 Svingkappe

- 14 Skrue til fastgørelse af spaltekil
- 15 Udsugningsadapter
- 16 Spånudkast
- 17 Kontaktpærre
- 18 Tænd/sluk-kontakt
- 19 Unbraconøgle
- 20 Ventilationshuller
- 21 Geringsskala
- 22 Skæredybdeskala
- 23 Fastholdelse af skæredybde
- 24 Støttegreb

Overhold forskrifterne fra arbejdstilsynet og medfølgende sikkerhedshenvisninger.

## Producentgaranti – Produkter

Hvis du har spørgsmål vedrørende garantibetingelserne, bedes du henvende dig til din lokale HILTI-partner.

## BEMÆRK

Det vibrationsniveau, der angives i disse anvisninger, er målt med en målemetode, der opfylder bestemmelserne i EN 60745, og kan anvendes i forbindelse med en sammenligning af forskellige elværktøjer. Det kan også anvendes til en foreløbig vurdering af vibrationsbelastningen. Det angivne vibrationsniveau dækker de væsentlige anvendelsesformål for elværktøj. Hvis elværktøjet imidlertid anvendes til andre formål, med andre indsatsværktøjer eller utilstrækkelig vedligeholdelse, kan vibrationsniveauet afvige. Dette kan forøge vibrationsbelastningen i hele arbejdstiden markant. For at opnå en præcis vurdering af vibrationsbelastningen bør også den tid, hvor maskinen er slukket eller blot kører uden at blive anvendt, inddrages. Dette kan reducere vibrationsbelastningen i hele arbejdstiden markant. Fastlæg yderligere sikkerhedsforanstaltninger til beskyttelse af brugeren mod vibrationspåvirkninger, f.eks. er det vigtigt at vedligeholde elværktøj og indsatsværktøj, at holde hænderne varme og at organisere arbejdsprocesserne.

## Tekniske data

Optagen effekt:	1800 W (220–240 V); 1650 W (110 V)
Afgiven effekt:	1260 W (220–240 V)
Frløbshastighed:	4500/min.
Omdrejningstal i belastet tilstand:	3100/min.
Scærehastighed i tomgang:	54 m/sek
Scærehastighed i belastet tilstand:	37,3 m/sek
Skæredybde ved 0°:	0 til 85 mm
Skæredybde ved 45°:	0 til 60 mm
Skæredybde ved 60°:	0 til 43 mm
Skrå indstilling:	0° til 60°
Maks. savklingediameter:	230 mm
Min. savklingediameter:	207 mm
Savklinge boring:	30 mm
Spaltekiletykkelse (standard):	1,2 mm
Indv. diameter, udsugningsstuds:	35 mm
Vægt i henhold til EPTA-procedure 01/2003:	7,8 kg
Sikkerhedsklasse iht. EN 60745:	▣ / II

## Støj- og vibrationsinformation (i henhold til EN 60745)

Typisk A-målt lydstyrkeniveau:	111 dB (A)
Typisk A-målt lydtrykniveau:	100 dB (A)
For de nævnte støjniveauer iht. EN 60745 er der en usikkerhed på 3 dB.	

## Brug høreværn!

Triaksiale vibrationsværdier (vibrationsvektorsum)	
Savning i træ (a <sub>H</sub> ):	2,5 m/s <sup>2</sup>
Usikkerhed (K)	
for triaksiale vibrationsværdier:	1,5 m/s <sup>2</sup>

Forbehold for tekniske ændringer.

## Brugerinformation jf. EN 61000-3-11

Når maskinen kobles til, opstår der et kort spændingsfald. Ved ugunstige netbetingelser kan andre maskiner blive negativt påvirket. Ved netimpedanser <0,15 Ohm vil man normalt ikke forvente nogen forstyrrelser.

# 1. Sikkerhedsanvisninger

## 1.1 Generelle sikkerhedsanvisninger for elværktøj

### a) ADVARSEL

Læs alle sikkerhedsanvisninger og instruktioner. Hvis sikkerhedsanvisningerne og instruktionerne ikke overholdes, er der risiko for elektrisk stød, brand og/eller alvorlige personskader. **Opbevar alle sikkerhedsanvisninger og instruktioner til senere brug.** Det benyttede begreb "elværktøj" i sikkerhedsanvisningerne refererer til elektriske maskiner (med netledning) og batteridrevne maskiner (uden netledning).

### 1.1.1 Arbejdspladssikkerhed

- a) **Sørg for at holde arbejdsområdet ryddeligt og godt oplyst.** Uorden eller uoplyste arbejdsområder øger faren for uheld.
- b) **Brug ikke elværktøj i eksplosionstruede omgivelser, hvor der er brændbare væsker, gasser eller støv.** Maskiner kan slå gnister, der kan antænde støv eller dampe.
- c) **Sørg for, at andre personer og ikke mindst børn holdes væk fra arbejdsområdet, når maskinen er i brug.** Hvis man distraheres, kan man miste kontrollen over maskinen.

### 1.1.2 Elektrisk sikkerhed

- a) **Elværktøjets stik skal passe til kontakten. Stikket må under ingen omstændigheder ændres. Brug ikke adapterstik sammen med jordforbundne elværktøj.** Uændrede stik, der passer til kontakterne, nedsætter risikoen for elektrisk stød.
- b) **Undgå kropskontakt med jordforbundne overflader som f.eks. rør, radiatorer, komfurer og køleskabe.** Hvis din krop er

jordforbundet, øges risikoen for elektrisk stød.

- c) **Elværktøj må ikke udsættes for regn eller fugt.** Indtrængning af vand i elværktøj øger risikoen for elektrisk stød.
- d) **Brug ikke ledningen til formål, den ikke er beregnet til (f.eks. må man aldrig bære elværktøjet i ledningen, hæng det op i ledningen eller rykke i ledningen for at trække stikket ud af kontakten). Beskyt ledningen mod varme, olie, skarpe kanter eller maskindele, der er i bevægelse.** Beskadigede eller sammenviklede ledninger øger risikoen for elektrisk stød.
- e) **Hvis maskinen benyttes i det fri, må der kun benyttes en forlængerledning, der er egnet til udendørs brug.** Brug af forlængerledning til udendørs brug nedsætter risikoen for elektrisk stød.
- f) **Hvis det ikke kan undgås at anvende elværktøjet i fugtige omgivelser, skal du anvende et fejlstrømsrelæ.** Anvendelsen af et fejlstrømsrelæ nedsætter risikoen for et elektrisk stød.

### 1.1.3 Personlig sikkerhed

- a) **Det er vigtigt at være opmærksom, se, hvad man laver, og bruge maskinen fornuftigt. Man bør ikke bruge elværktøjet, hvis man er træt, har nydt alkohol eller er påvirket af medicin eller euforiserende stoffer.** Få sekundær uopmærksomhed ved brug af elværktøjet kan medføre alvorlige personskader.
- b) **Brug beskyttelsesudstyr, og hav altid beskyttelsesbriller på.** Brug af sikkerhedsudstyr som f.eks. støvmaske, skridsikert fodtøj, beskyttelseshjelm eller høreværn afhængigt af maskintype og anvendelse nedsætter risikoen for personskader.

- c) **Undgå utilsigtet igangsætning. Kontrollér, at elværktøjet er frakoblet, før du slutter det til strømforsyningen og/eller batteriet, tager det op eller transporterer det.** Undgå at bære elværktøjet med fingeren på afbryderen, og sørg for, at det ikke er tændt, når det slutes til nettet, da dette øger risikoen for personskader.
- d) **Fjern indstillingsværktøj eller skrue-nøgler, inden elværktøjet tændes.** Hvis et stykke værktøj eller en nøgle sidder i en roterende maskindel, er der risiko for personskader.
- e) **Undgå at arbejde i unormale kropstillinger. Sørg for at stå sikkert, mens der arbejdes, og kom ikke ud af balance.** Det er derved nemmere at kontrollere elværktøjet, hvis der skulle opstå uventede situationer.
- f) **Brug egnet arbejdstøj. Undgå løse beklædningsgenstande eller smykker. Hold hår, tøj og handsker væk fra dele, der bevæger sig.** Dele, der er i bevægelse, kan gribe fat i løstsiddende tøj, smykker eller langt hår.
- g) **Hvis støvudsugnings- og opsamlingsudstyr kan monteres, er det vigtigt, at dette tilsluttes og benyttes korrekt.** Ved at anvende en støvudsugning er det muligt at nedsætte risiciene som følge af støv.

### 1.1.4 Anvendelse og pleje af elværktøj

- a) **Undgå at overbelaste maskinen. Brug altid en maskine, der er beregnet til det stykke arbejde, der skal udføres.** Med det rigtige værktøj arbejder man bedst og mest sikkert inden for det angivne effektområde.
- b) **Brug ikke maskinen, hvis afbryderen er defekt.** En maskine, der ikke kan startes og stoppes, er farlig og skal repareres.
- c) **Træk stikket ud af stikkontakten, og/eller**

fjern batteriet fra maskinen, inden du foretager indstillinger på den, skifter tilbehørsdele eller lægger den til side. Disse sikkerhedsforanstaltninger forhindrer utilsigtet start af elværktøjet.

- d) **Opbevar ubenyttede maskiner uden for børns rækkevidde. Lad aldrig personer, der ikke er fortrolige med maskinen eller ikke har gennemlæst sikkerhedsanvisningerne benytte maskinen.** Maskiner er farlige, hvis de benyttes af ukyndige personer.
- e) **Sørg for at pleje elværktøj omhyggeligt. Kontrollér, om bevægelige dele fungerer korrekt og ikke sidder fast, og om delene er brækket eller beskadiget, således at elværktøjets funktion påvirkes. Få beskadigede dele repareret, inden elværktøjet tages i brug.** Mange uheld skyldes dårligt vedligeholdte elværktøjer.
- f) **Sørg for, at skæreværktøjer er skarpe og rene.** Omhyggeligt vedligeholdte skæreværktøjer med skarpe skærekanter sætter sig ikke så hurtigt fast og er nemmere at føre.
- g) **Anvend elværktøj, tilbehør, indsatsværktøj osv. i overensstemmelse med disse anvisninger. Tag hensyn til arbejdsforholdene og det arbejde, der skal udføres.** I tilfælde af anvendelse af maskinen til formål, som ligger uden for det fastsatte anvendelsesområde, kan der opstå farlige situationer.

### 1.1.5 Service

- a) **Sørg for, at elværktøjet kun repareres af kvalificerede fagfolk, og at der altid benyttes originale reservedele.** Dermed sikres størst mulig elværktøjsikkerhed.

## 1.2 Yderligere sikkerhedsanvisninger

### 1.2.1 Sikkerhedsanvisninger til alle save

- a)  **FARE**  
**Hold hænderne væk fra saveområdet og savklingen. Hold fast på ekstragrebet eller motorhuset med den anden hånd.** Hvis du bruger begge hænder til at holde saven, kan disse ikke komme til skade på savklingen.
- b) **Tag ikke fat under emnet.** Beskyttelsesafskærmningen yder dig ikke beskyttelse mod savklingen under emnet.
- c) **Tilpas skæredybden til emnets tykkelse.** Der må højst kunne ses en fuld tandhøjde under emnet.
- d) **Hold aldrig emnet i hånden eller over et ben. Fastgør emnet på en stabil holder.** Det er vigtigt, at emnet fastgøres ordentligt for at minimere faren for kropskontakt, klemning af savklingen eller tab af kontrol over saven.
- e) **Hold kun elværktøjet på de isolerede grebsflader, når du udfører opgaver, hvor indsatsværktøjet kan ramme skjulte elledninger eller maskinens eget netkabel.** Ved kontakt med en spændingsførende ledning sættes også elværktøjets metaldele under spænding, hvilket kan medføre elektrisk stød.
- f) **Ved savning på langs skal du altid anvende et anslag eller et lige kantstyr.** Dette forbedrer savøjagtigheden og nedsætter muligheden for klemning af savklingen.
- g) **Anvend altid savklinger i den rigtige størrelse og med passende savklinge-boring, f. eks. stjerneformet eller rund.** Savklinger, som ikke passer til savens monteringsdele, kører ujævnt og medfører, at du taber kontrollen over saven.
- h) **Anvend aldrig beskadigede eller forkerede savklingeunderlægningsskiver eller -skruer.** Savklingeunderlægningsskiverne og -skruerne blev konstrueret specielt

til saven med henblik på en optimal ydelse og driftssikkerhed.

### 1.2.2 Specielle sikkerhedsanvisninger for alle save

#### Tilbageslag - årsager og tilhørende sikkerhedsanvisninger

Et tilbageslag er en pludselig reaktion som følge af en fastsiddende, fastklemt eller forkeret justeret savklinge, som medfører, at en ukontrolleret sav kravler op af savsporet og bevæger sig i retning af brugeren; Hvis savklingen kommer til at hænge fast eller klemmes fast i et savspor, som lukkes sammen, blokeres den, og motorkraften slår saven tilbage i retning af brugeren; Hvis savklingen drejes eller vendes forkeret i savsporet, kan tænderne på savklingsbageside sætte sig fast i emnet, så savklingen kravler op af savsporet, og saven springer tilbage mod brugeren. Et tilbageslag er resultatet af ukorrekt eller fejlagtig brug af saven. Det kan forhindres ved at træffe passende forholdsregler som beskrevet i det følgende.

- a) **Hold saven fast med begge hænder, og anbring dine arme i en position, hvor du kan absorbere tilbageslagskræfterne.** Hold dig altid på siden af savklingen, anbring aldrig kroppen på linje med savklingen. I tilfælde af et tilbageslag kan rundsaven springe baglæns, men brugeren kan dog beherske tilbageslagskræfterne, hvis der træffes egnede forsigtighedsforanstaltninger.
- b) **Hvis savklingen sætter sig fast, eller du afbryder arbejdet, skal du slukke saven og holde den stille i materialet, indtil saven står helt stille.** Forsøg aldrig at tage saven ud af emnet eller trække den baglæns, så længe savklingen bevæger sig, da der ellers er risiko for et tilba-

geslag. Find og afhjælp årsagen til fastklemningen af savklingen.

- c) **Hvis du vil starte en sav, som befinder sig i et emne, skal du centrere savklingen i savsporet og kontrollere, at savtænderne ikke sidder fast i emnet.** Hvis savklingen er fastklemt, kan den bevæge sig ud af emnet eller medføre et tilbageslag, hvis saven startes igen.
- d) **Understøt store plader for at nedsætte risikoen for et tilbageslag som følge af en fastklemt savklinge.** Store plader kan bøje nedad som følge af deres egen vægt. Plader skal understøttes i begge sider, både i nærheden af savsporet og i kanterne.
- e) **Anvend ikke sløve eller beskadigede savklinger.** Savklinger med sløve eller forkeret justerede tænder medfører som følge af et for smalt savspor en højere friktion, fastklemning af savklingen og tilbageslag.
- f) **Spænd skæredybde- og skærevinkelindstillingerne fast før savningen.** Hvis indstillingerne ændrer sig under savningen, kan savklingen sætte sig fast og medføre tilbageslag.
- g) **Vær specielt forsigtig ved savning i eksisterende vægge eller andre områder, hvor du ikke kan se, hvad de indeholder.** Den neddykkende savklinge kan blokere ved savning i skjulte genstande og medføre et tilbageslag.

### 1.2.3 Sikkerhedsanvisninger for rundsav med pendulbeskyttelsesafskærmning

#### Den nederste beskyttelsesafskærmningsfunktion

- a) **Kontrollér hver gang før brug, om den nederste beskyttelsesafskærmning lukker fejlfrit.** Anvend ikke saven, hvis den nederste beskyttelsesafskærmning ikke

kan bevæges frit og lukker omgående. Det er ikke tilladt at fastgøre eller fastbinde den nederste beskyttelsesafskærmning i åbnet position. Hvis saven ved en fejl tabes på jorden, kan den nederste beskyttelsesafskærmning blive bøjet. Åbn beskyttelsesafskærmningen med trækarmen, og kontrollér, at afskærmningen bevæger sig frit og ikke berører savklingen eller andre dele ved nogen skærevinkel og -dybde.

- b) **Kontrollér funktionen af fjederen til den nederste beskyttelsesafskærmning. Få efterset saven før brug, hvis den nederste beskyttelsesafskærmning og fjeder ikke fungerer fejlfrit.** Beskadigede dele, klæbrige aflejringer eller opboblinger af spåner kan betyde, at beskyttelsesafskærmningen reagerer langsommere.
- c) **Åbn kun den nederste beskyttelsesafskærmning med hånden ved særlige snit, f. eks. "dyk- og vinkelsnit".** Åbn den nederste beskyttelsesafskærmning med trækarmen, og slip den, så snart savklingen dykker ned i emnet. Ved alle andre saveopgaver skal den nederste beskyttelsesafskærmning arbejde automatisk.
- d) **Læg ikke saven på arbejdsbænken eller på gulvet, uden at den nederste beskyttelsesafskærmning dækker savklingen.** En ubeskyttet savklinge med efterløb bevæger saven i den modsatte retning af saveretningen og saver i alt, hvad den støder på. Vær således opmærksom på savens efterløbstid.

### 1.2.4 Specielle sikkerhedsanvisninger for alle save med spaltekniv

- #### Spalteknivens funktion
- a) **Anvend den savklinge, som passer til den anvendte spaltekniv.** For at spaltekniven virker, skal savklingsens stamblad

være tyndere end spaltekniven, og tandbredden skal være større end spalteknivens tykkelse.

- b) **Juster spaltekniven som beskrevet i denne brugsanvisning.** Forkert tykkelse, placering og justering kan medføre, at spaltekniven ikke effektivt forhindrer et tilbageslag.
- c) **Anvend altid spaltekniven, undtagen ved dyksnit.** Genmonter spaltekniven efter dyksnittet. Spaltekniven er til gene i forbindelse med dyksnit og kan medføre et tilbageslag.
- d) **Spaltekniven skal befinde sig i savsporet for at virke.** Ved korte snit er spaltekniven ikke i stand til at forhindre tilbageslag.
- e) **Saven må aldrig bruges, hvis spaltekniven er bøjet.** Bare en lille fejl kan få beskyttelsesafskærmningen til at lukke sig langsommere.

### 1.3 Produktspecifikke sikkerhedsanvisninger

#### 1.3.1 Personlig sikkerhed

- a) **Brug høreværn.** Larmen kan forårsage høreskader.
- b) **Brug de ekstra håndgreb, der leveres med apparatet.** Hvis du mister kontrollen over apparatet, kan det medføre personskader.
- c) **Hvis maskinen anvendes uden støvudsugning, skal du bruge åndedrætsværn.**
- d) **Sørg altid for, at elledning, forlængerledning og udsugningslange holdes bag maskinen for at undgå faren for at falde under arbejdet.**
- e) **Rundsaven skal altid være tændt, når den føres ned i emnet.**
- f) **Emnet skal være fri for forhindringer foroven og formeden.** Sav ikke i skruer, søm, osv.

- g) **Arbejd aldrig med maskinen over hovedet.**
- h) **Bremse ikke savklingen ved siderettet modtryk.**

- i) **Der må ikke bruges:**
  - skæreskiver,
  - savklinger af højlegeret stål (HSS-stål).
- j) **Savklingen, der stikker frem under emnet, spændematrikken og møtrikskruen må ikke berøres.**
- k) **Undgå at savtændernes spidser bliver overophedet.**
- l) **Ved savning af kunststoffer er det vigtigt, at kunststoffet ikke smelter.**
- m) **Støv fra materialer såsom blyholdig maling, visse træsorter, mineraler og metal kan være sundhedsfarlige.** Berøring eller indånding af støv kan medføre allergiske reaktioner og/eller luftvejs sygdomme hos brugeren eller personer, der opholder sig i nærheden. Bestemte støvtyper, f.eks. støv fra ege- og bøgetræ, er kræftfremkaldende, især i forbindelse med tilsætningsstoffer til træbehandling (kromat, træbeskyttelsesmidler). Asbestholdige materialer må kun bearbejdes af fagfolk. **Anvend så vidt muligt støvudsugning.** For at sikre en effektiv støvudsugning anbefales det at anvende en egnet mobil støvudsugning anbefalet af Hilti til træ- og/eller mineralstøv, som er tilpasset til det pågældende elværktøj. Sørg for god udluftning af arbejdspladsen. Det anbefales at bruge åndedrætsværn med filterklasse P2. Overhold de gældende nationale forskrifter vedrørende de materialer, der skal bearbejdes.
- n) **Maskinen må ikke anvendes af børn eller svagelige personer, der ikke er instrueret i brugen.**
- o) **Børn bør gøres opmærksomme på, at de ikke må lege med maskinen.**

#### 1.2.2 Omhyggelig omgang med og brug af el-værktøj

- a) **Fastgør det emne, der skal bearbejdes.** Brug fastspændingsværktøj eller en skruestik til at fastspænde emnet. *Dermed holdes det sikrere fast end med hånden, og du har desuden begge hænder fri til at betjene maskinen.*
- b) **Kontrollér, at værktøjet passer til maskinens værktøjsholder, og at det er låst korrekt fast i værktøjsholderen.**
- c) **Ved strømafbrydelse: Sluk maskinen, og træk stikket ud.** Dette forhindrer utilsigtet igangsætning af maskinen, når spændingsforsyningen igen fungerer.
- d) **Hold kun fat i maskinen på de isolerede håndtag, hvis der er risiko for at kunne beskadige skjulte elektriske ledninger og kabler med værktøjet.** Hvis der opstår kontakt med en strømførende ledning, sættes maskinens uisolerede metaldele under spænding, og brugeren kan få elektrisk stød.

#### 1.3.3 Personlig sikkerhed

- a) **Kontrollér før arbejdets begyndelse arbejdsområdet for skjulte elledninger samt skjulte gas- og vandrør, f.eks. ved hjælp af en metaldetektor.** Udvendige metaldele på maskinen kan være spændingsførende, f.eks. hvis du utilsigtet har beskadiget en elledning. Disse dele udgør en alvorlig fare, da de kan give elektrisk stød.
- b) **Kontrollér jævnligt maskinens elledning, og lad en fagmand udskifte ledningen, hvis den bliver beskadiget.** Kontrollér jævnligt forlængerledningerne, og udskift dem, hvis de er beskadigede. Hvis eller forlængerledningen bliver beskadiget under arbejdet, må du ikke røre ved ledningen. Træk stikket ud. *Beskadigede netledninger og forlængerledninger*

*ger udgør en fare, da de kan give elektrisk stød.*

- c) **Brugen af fejlstrømsrelæ øger arbejdsikkerheden.**

#### 1.3.4 Arbejdsplads

- a) **Sørg for god belysning på arbejdspladsen.**
- b) **Sørg for god udluftning af arbejdspladsen.** Arbejdspladsen med dårlig udluftning kan medføre helbredsskader som følge af eksponering for støv.

#### 1.3.5 Personligt beskyttelsesudstyr

Brugeren og personer, der opholder sig i nærheden, når maskinen anvendes, skal bære egnede beskyttelsesbriller, sikkerhedshjelm, høreværn, beskyttelseshandsker og, hvis du ikke bruger støvudsugning, støvmaske.



Brug beskyttelsesbriller



Brug sikkerhedshjelm



Brug høreværn



Brug beskyttelseshandsker



Brug støvmaske

## 2. Anvendelse

Maskinen er beregnet til skæring af blødt og hårdt træ, limtræ, spånplader, kunststoffer og lignende materialer op til en skæredybde på 85 mm. Skæring af metaller er **ikke** tilladt! Brugeren af maskinen hæfter for skader som følge af



ikke-bestemmelsesmæssig brug, f.eks. at bære maskinen i kablet og at trække stikket ud af stikkontakten i kablet. Det er ikke tilladt at anvende savklingen, som ikke opfylder de angivne karakteristika (f.eks. diameter, omdrejningstal, tykkelse), skære- og slibeskiver samt savklinger af højtegeret, hårdt HSS-stål. Det er ikke tilladt at save i metal. Sikkerhedshenvisninger og generelt anerkendte forskrifter om forebyggelse af ulykker ved arbejde med elektroværktøj skal overholdes.

### 3. Håndtering/funktion

#### Før ibrugtagning

Før ibrugtagning skal det kontrolleres, at savklingen sidder ordentligt fast, at den løber korrekt og at spaltekilen er rigtigt indstillet.

■ **OBS! Netstikket skal trækkes ud af stikdåsen, før spaltekilen indstilles. Tykkelsen på spaltekilen skal være mindre end savklingsens skær, og større/lig med tykkelsen på savklingsens stamblad.**

Af sikkerhedsgrunde skal spaltekilen altid bruges. Derved forhindres det, at savklingen bliver klemt fast. Indstillingen skal foretages ved maksimal skæredybde.

Løsn fastgørelsesskruerne **14**, indstil spaltekilen **9 (Afb. 5)** og spænd skruerne **14** fast igen.  
■ **Fjern ekstraværktøj inden ibrugtagning.**

#### Ibrugtagning

■ **Hold maskinen godt fast og stå sikkert under arbejde.**

■ **Stil kun apparatet fra dig, når svingkappen er lukket.**

Netspændingen skal stemme overens med angivelsen på typepladen.

#### Tænd/sluk for maskinen

■ **OBS: Maskinen må kun tændes, såfremt savklingen ikke er i kontakt med emnet.**

**Tænd:** Tryk samtidig på kontaktspærre **17** og tænd/sluk-kontakt **18**.

**Sluk:** Slip tænd/sluk-kontakt **18**.

Rundsaven er udstyret med en automatisk savklingebremse. Når tænd/slukkkontakten **18** slippes, begynder bremsningen straks, hvilket fører til hurtig standsning af savklingen.

#### Beskyttelse af savklingen

■ **Beskyt rundsavklingen mod beskadigelse.**  
■ **Læg aldrig rundsavklingen på noget hårdt. Tænderne af hårdmetal kan blive beskadiget.**

#### Udskiftning af savklinge (Afb. 3)

■ **OBS: Netstikket trækkes ud af stikdåsen, før savklingen udskiftes.**

Stil maskinen på den rillede plade på motorsiden. Tryk på trykknappen til spindelstoppet **10** med den ene hånd for at blokere savspindlen, mens savklingen udskiftes.

#### Afmontering af savklingen (Afb. 3)

Unbraconøglen til løsning af flangeskruen befinder sig neden under motordækslet. Stil skæredybden til **0** med indstillingsgrebet **1**. Drej skrue **11** ud med unbraconøglen **19** (mod urets retning). Spændeflansen **12** fjernes (Afb. 3), svingkappen **13** drejes tilbage, holdes fast og rundsavsklingen tages af.

#### Montering af savklingen (Afb. 3/5)

Vær opmærksom på savklingsens drejeretning. Tænderne og retningspilen på savklingen skal pege i samme retning som pilen på den øverste beskyttelseskappe. Sæt derefter spændeflange

**12** på og drej den fast med skrue **11**. Kontroller at den indvendige spændeflange **12** sidder rigtigt, og rens fladerne for træspåner og andre urenheder. **Spaltekilens tykkelse skal være mindre end savklingsens skærebredde og større end/lig med stambladets tykkelse.**

■ **Sammenlign savklingsens data med maskinens data.**

### 4. Spåudsugning

#### BEMÆRK

Rundsaven er forsynet med en tilslutningsstuds, der er beregnet til gængse støvsugerslanger med en diameter på **27 mm**. For at slutte støvugerslangen til saven kan det være nødvendigt med en passende adapter.

#### FORSIGTIG

Støv er sundhedsskadeligt og kan medføre luftvejs- og hudsygdomme samt allergiske reaktioner.

#### ADVARSEL

Visse støvtyper er kræftfremkaldende. Det gælder blandt andet mineralisk støv, egetræsstøv og/eller bøgetræsstøv, i særdeleshed i forbindelse med additiver til træbehandling (kromater, træbeskyttelsesmidler).

#### FORSIGTIG

**Benyt så vidt muligt en Hilti støvsuger/udsugningsanordning, der egner sig til den pågældende opgave. Hvis der ikke er nogen udsugning, eller udsugning ikke er mulig, skal der anvendes et åndedrætsværn af filterklasse P2. Sørg desuden altid for god ventilation for at holde støvkonzentrationen så lav som mulig.**

Spåudsugningen letter udsugningen af savsmuld, reducerer støvbelastningen i rummet og forhindrer større forurening.

Ved længere tids arbejde eller ved bearbejdning af materialer, hvor der opstår sundhedsfarligt støv, skal der tilsluttes en ekstern støvsuger. Udsugningsadapter **15** må kun monteres, hvis der bruges en ekstern støvsuger, da spånafgangen ellers kan stoppe til, især ved skæring af fugtigt træ. Sæt udsugningsstutsen forfra ind i svalehalen, med åbningen pegende mod den bageste maskindel, så den går i hak. Udsugningsstutsen sidder kun ordentligt fast, hvis forbindelsen går mærkbart i hak.

■ Forskrifterne om forebyggelse af ulykker skal overholdes.

#### 4.1 Fremgangsmåde ved tilstoppet udsugningsadapter

1. Træk netstikket ud af stikkontakten.
2. Rengør udsugningsadapteren.
3. Kontrollér, om bevægelige dele fungerer korrekt og ikke sidder fast, og om delene er brækket eller beskadiget, således at maskinens funktion påvirkes.

### 5. Arbejdshenvisninger

■ **Netstikket skal altid trækkes ud af stikdåsen før ethvert arbejde på maskinen.**

#### Savning med opmærkning

Sæt den forreste del af grundpladen på emnet, start maskinen og skub rundsaven ensartet frem i skæreretningen.

Grundpladen har fire opmærkninger for **0** grader, **22,5** grader, **45** grader og **60** grader. Opmærknings-kanterne svarer til den indvendige kant af savklingen.

### Savning med parallelanslag (Afb. 4)

Med parallelanslaget **5** er det muligt at lave nøjagtige skær langs kanten på et arbejdsstykke eller at skære strimler i samme mål. Skærebredden kan indstilles ved at løse klemmeskrue **3** og forskyde anslaget. Spænd derefter klemmeskrue **3** fast igen.

Parallelanslaget kan på samme måde monteres på begge sider af grundpladen.

Hvis parallelanslaget vendes om (anslagskanten opad), kan det bruges til udvidelse af grundpladen.

### Indstilling af skæredybde

Skæredybden kan indstilles trinløst ved at forskyde indstillingsgrebet **1**. Brug dertil skæredybdeskala **22**. Arreteringen **23** skal løsnes hhv. spændes før og efter indstillingen af skæredybden.

For at få den optimale kvalitet på savsnittet skal den indstillede skæredybde være mindst 2 mm større end tykkelsen på emnet.

### Indstilling af skrånsnit (Afb. 1)

Løsn stilleskrue **2** til vinkelindstilling og drej til den ønskede skrå position på geringskalaen **21**. Drej stilleskrue **2** fast igen. Rengør grundpladen i drejeområdet for savsmuld og andet snavs, før der drejes tilbage til udgangspositionen.

### Neddykningsfunktion

Opmærk udsnittet der skal skæres på emnet. Indstil rundsaven på neddykningsdybde **0**, dybdeindstillingen må ikke klemme. Sæt rundsaven på emnet, så den bageste markering på grundpladen passer med opmærkningen. For at forhindre tilbagekast kan der anbringes en liste eller anslag ved bagkanten af grundpladen. Spænd dette anslag fast til emnet. Tryk nu rundsaven ned mod emnet og mod baganslaget. Start maskinen og sænk med den frie hånd

forsigtigt håndtaget **1** til indstilling af skæredybden, til den ønskede dybde er nået. Udfør snittet, til den forreste markering på grundpladen passer med opmærkningen. Sluk maskinen og træk den først op, når savklingen står stille.

Henvisning: Nedsænkningssnit kan udføres ved alle vinkelstørrelser.

### Støttegreb

Støttegrebet **24** giver en optimal håndtering og en ergonomisk arbejdsstilling.

## 6. Vedligeholdelse/pleje/service

■ **Netstikket skal altid trækkes ud af stikdåsen før ethvert arbejde på maskinen.**

■ **Hold altid maskinen og ventilationshuller **20** rent.**

Fjern regelmæssigt harpiks fra brugte savklinger, da rent værktøj forbedrer ydelsen. Harpiks fjernes ved at lægge savklingen 24 timer i petroleum eller et almindeligt harpiksopløsningsmiddel.



Hvis dybdeindstillingen går trægt, skal føringsskinne smøres.

■ **Maskinen er fra fabrikken fyldt op med fedt. Ved høj belastning gennem længere tid, anbefales en inspektion hos Hilti. Dette forlænger maskinen levetid og forhindrer unødige reparationsudgifter.**

■ **Reparation af elektriske dele må kun udføres af en autoriseret elektriker.**

### FORSIGTIG

**Hold maskinen, især gribepladerne, tørre, rene og fri for olie og fedt. Anvend ikke silikoneholdige plejemidler.**

Kabinettet er fremstillet af et slagfast plastmateriale. Grebet er fremstillet af elastomer materiale.

Anvend aldrig maskinen, hvis ventilationsåbningerne er tilstoppede! Rengør forsigtigt ventilationsåbningerne med en tør børste. Sørg for, at der ikke trænger fremmedlegemer ind i maskinen. Rengør jævnligt maskinen udvendigt med en let fugtig klud. Du må ikke bruge spraymaskiner, dampstrålemaskiner eller almindeligt vand til rengøring! Det kan forringe maskinens elektriske sikkerhed.

### 6.1 Rengøring af beskyttelsesanordning

1. Fjern savklingen for at rengøre beskyttelsesanordningerne.
2. Rengør forsigtigt beskyttelsesanordningerne med en tør børste.
3. Fjern aflejringer og spåner inde i beskyttelsesanordningerne med et egnet værktøj.
4. Monter savklingen.

### 6.2 Kontrol efter rengøring og vedligeholdelse

Efter rengørings- og vedligeholdelsesarbejde skal du kontrollere, at alt sikkerhedsudstyr sidder, som det skal, og fungerer fejlfrit.

Du kontrollerer pendulbeskyttelsesafskærmningen ved at åbne denne helt med et tryk på betjeningsgrebet.

Når du slipper betjeningsgrebet, skal pendulbeskyttelsesafskærmningen lukke sig hurtigt og helt.

## 7. Copyright

Ophavsretten til nærværende betjeningsvejledning forbliver hos firma Hilti AG, FL-9494 Schaan, Fürstentum Liechtenstein. Nærværende betjeningsvejledning er kun beregnet til brugeren og dennes personale. Den indeholder anvisninger og henvisninger, der ikke må

- mangfoldiggøres
- offentliggøres eller
- på anden vis meddeles tredjemand hverken komplet eller i uddrag.

Misligholdelse af disse bestemmelser kan udløse påtale.

## 8. Bortskaffelse



Indlever til genbrug

Størstedelen af de materialer, som anvendes ved fremstillingen af Hilti maskiner, kan genbruges. Materialerne skal skilles korrekt ad, inden de kan genbruges. I mange lande findes der allerede ordninger, hvor Hilti samler sine brugte maskiner/værktøjer ind til genbrug. For mere information, kontakt Hilti Kundeservice eller din lokale Hilti Konsulent.



**Kun for EU-lande**

Elværktøj må ikke bortskaffes som almindeligt affald!

I henhold til det europæiske direktiv om bortskaffelse af elektriske og elektroniske produkter og gældende national lovgivning skal brugt elværktøj indsamles separat og bortskaffes på en måde, der skåner miljøet mest muligt.



## 9. EF-overensstemmelseserklæring (original)

Betegnelse:	Håndrundsav
Typebetegnelse:	WSC85
Serienummer:	00000000-99999999
Konstruktionsår:	1998

Hermed erklærer vi under eget ansvar, at dette produkt stemmer overens med følgende standarder eller normative dokumenter: 2004/108/EF, 2006/42/EF, EN 60745-1, EN 60745-2-5, EN ISO 12100, 2011/65/EU.

**Hilti Corporation, Feldkircherstrasse 100,  
FL-9494 Schaan**



**Paolo Luccini**  
Head of BA  
Quality & Process Management  
BA Electric Tools & Accessories  
01/2012

**Jan Doongaji**  
Executive Vice President  
BU Power Tools & Accessories

01/2012

**Tekniske dokumentation ved:**  
Hilti Entwicklungsgesellschaft mbH  
Zulassung Elektrowerkzeuge  
Hiltistrasse 6  
86916 Kaufering  
Deutschland



De har købt et højkvalitets værktøj. Ved brug og håndtering skal de relevante beskyttelses- og sikkerhedsbestemmelser samt sikkerhedsforskrifterne i denne brugsanvisning ubetinget overholdes.

De vigtigste sikkerhedsforskrifter er sammenfattet nedenfor. Læs dem omhyggeligt igennem, før De bruger værktøjet.

## Anvendelse

Rundsavsklingerne bruges til spaltning, afkortning og notsavning i træ og træmaterialer og beslægtede materialer som fx laminerede materialer. Hvis savklingen anvendes til andre formål, end den er bestemt til, kan maskinen og/eller savklingen tage skade, eller der kan brække partikler af. Omkringflyvende brudstykker af savklingen eller integrerede/påhæftede partikler i træet øger risikoen for ulykker. Især påhæftede fremmedlegemer af metal, som f.eks. løse søm, kan medføre beskadigelse og brud på savtænderne, endvidere kan savklingen rive fremmedlegemerne ud af materialet, hvorved der kan udøves en uforudset reaktionskraft på den hånd, der fører saven.



**Pas på ved valg af savklinger, at de kun bruges til de materialer, der er anbefalet i anvendelseshenvisningerne.**

## Arbejds måde

### Modløb

**Medløb** - kun ved mekanisk fremføring (stationære maskiner)

## Generelle henvisninger

### 1. Anvendelse:

Rundsavsklinger kan bruges til håndførte og stationære maskiner. En forudsætning er altid, at der er overensstemmelse mellem maskinen data, fabrikantens krav, vedligeholdelseshenvisningerne og apparatets sikkerhedsbestemmelser.

### 2. Emballage og transport:

De skal være meget omhyggelig med ud- og indpakning af klingens samt håndteringen (fx indbygning i maskinen)! Fare for læsioner fra de meget skarpe skær.

### 3. Brug:

Overskrid aldrig den maksimalt tilladte hastighed! Rens omhyggeligt spændeflangens inderkreds.

### 4. Værktøj:

Kontroller skærene. Kontroller maskinens indstilling. Drejeretningspilen på savklingen skal stemme overens med den drejeretning, som maskinen er indstillet til. Det skal sikres, at maskinen ikke uforvarende kan startes ved klingskift. Træk stikket ud af stikkontakten!

### 5. Ibrugtagning:

Klingen skal monteres og sikres iht. fabrikantens forskrifter. Fabrikantens forskrifter skal overholdes.

### 6. Reparation:

Funktion og sikkerhed er kun sikret, hvis reparationer foretages af en fagmand.

## 7. Fremstilling:

Denne rundsavsklinge er udviklet og fremstillet i overensstemmelse med DIN EN 847-1 norm.

## Sikkerhedsforskrifter

- De gældende forskrifter skal overholdes.
- Ukyndig og utilsigtet brug er ikke tilladt!
- Vær opmærksom på alle henvisninger og advarsler med hensigt på sikkerhed, der er beskrevet i betjeningsvejledningerne for save. Hvis De ikke har sådanne betjeningsvejledninger, kan De rekvirere dem hos fabrikanten.
- Brug beskyttelsesbriller, høreværn og beskyttelseshandsker for Deres egen sikkerheds skyld.
- Lad aldrig en maskine, kører, uden opsyn.
- Rengør savklinger, der er i brug, i tide og fjem harpiks. Rene savklinger skærer længere og er dermed mere økonomiske.



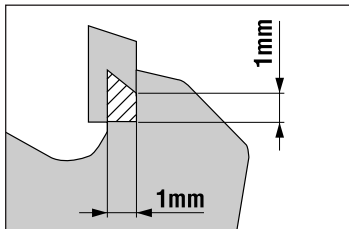
Hvis maskinen er faldet på gulvet eller har været udsat for lignende behandling, skal den gås efter for beskadigelser på et Hilti-serviceværksted. En beskadiget rundsavsklinge må ikke bruges mere.

**Netstikket skal trækkes ud af stikdåsen, før spaltekilens indstilles. Tykkelsen på spaltekilens skal være mindre end savklingens skar, og større/lig med tykkelsen på savklingens stamblad.**

Af sikkerhedsgrunde skal spaltekilens altid bruges. Derved forhindres det, at savklingen bliver klemt fast

## Slibning og pleje

- Hvis Stambladet (grundklingen) har revner eller er deformeret, må savklingen ikke bruges mere.
- Svejse- og lodderreparationer på stambladet er af sikkerhedstekniske grunde ikke tilladt.
- Sandwich-rundsavsklinger med en resthøjde eller -tykkelse på den påloddede skær på mindre end 1 mm må ikke bruges.
- Anbringelse af løse reduktionsringe er ikke tilladt. Udligning af forskellige diametre er tilladt med en fast sammenpresset reduktionsring, hvis de øvrige pasningsforhold overholdes.
- Opslibning og reparationer på rundsavsklinger må kun udføres af et Hilti-værksted eller fagkyndige personer, der kender kravene til konstruktion og udformning og kan omgås de relevante sikkerhedsforskrifter.
- En faglig korrekt vedligeholdelse er af væsentlig betydning for klingens langtidsprecision.



(Mindstemål for skær på sandwich-rundsavsklinger iht. DIN EN 847-1)

## Copyright

Ophavsretten til nærværende betjeningsvejledning forbliver hos firma Hilti AG, FL-9494 Schaan, Fürstentum Liechtenstein. Nærværende betjeningsvejledning er beregnet til brugeren og dennes personale. Den indeholder anvisninger og henvisninger, der ikke må

- mangfoldiggøres
- offentliggøres eller
- på anden vis meddeles tredjemand hverken komplet eller i uddrag.

Misligholdelse af disse bestemmelser kan udløse påtale.

**Hilti Corporation, Feldkircherstrasse 100,  
FL-9494 Schaan**

**Paolo Luccini**  
Head of BA  
Quality & Process Management  
BA Electric Tools & Accessories  
01/2012

**Jan Doongaji**  
Executive Vice President  
BU Power Tools & Accessories

01/2012

## Tekniske dokumentation ved:

Hilti Entwicklungsgesellschaft mbH  
Zulassung Elektrowerkzeuge  
Hiltistrasse 6  
86916 Kaufering  
Deutschland

Forbehold for tekniske ændringer.

# Hilti Corporation

---

FL-9494 Schaan

Tel.: +423 / 234 21 11

Fax: +423 / 234 29 65

[www.hilti.com](http://www.hilti.com)