



# Brugsanvisning

71-79

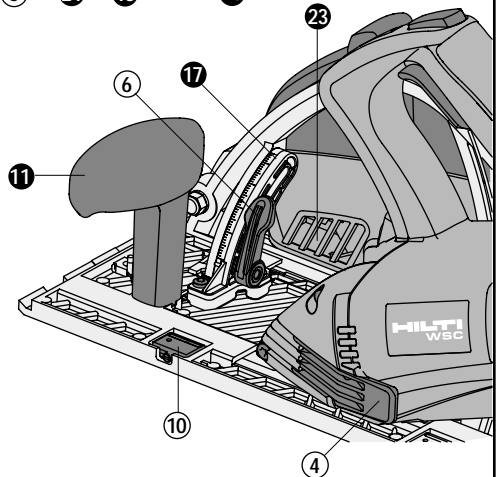
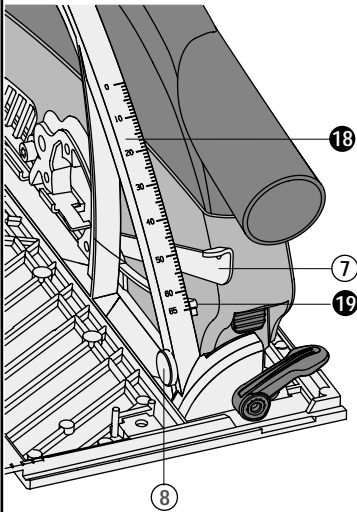
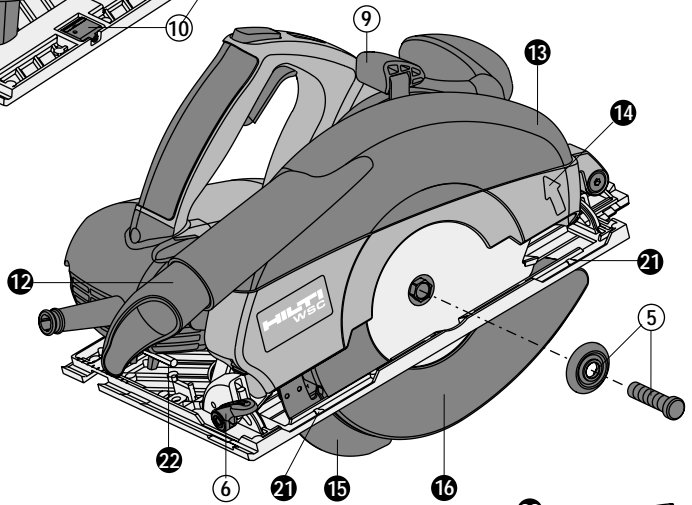
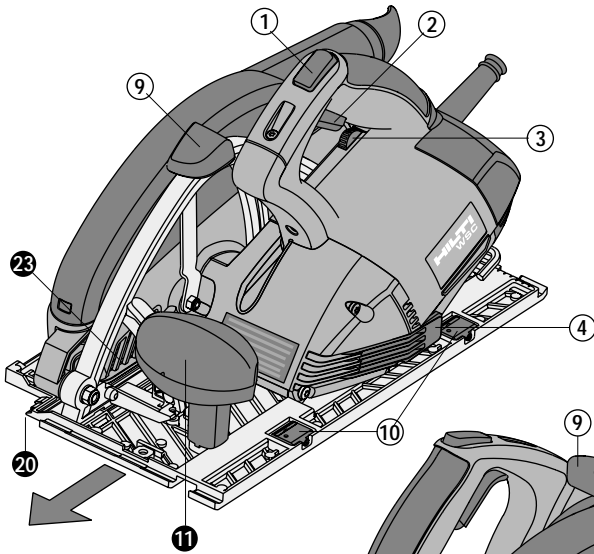


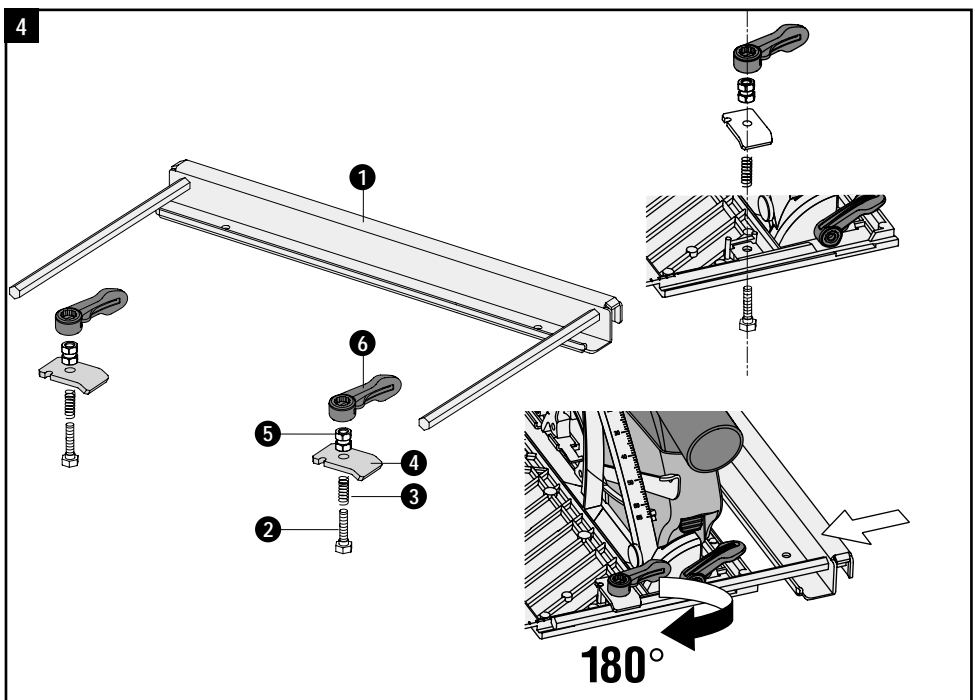
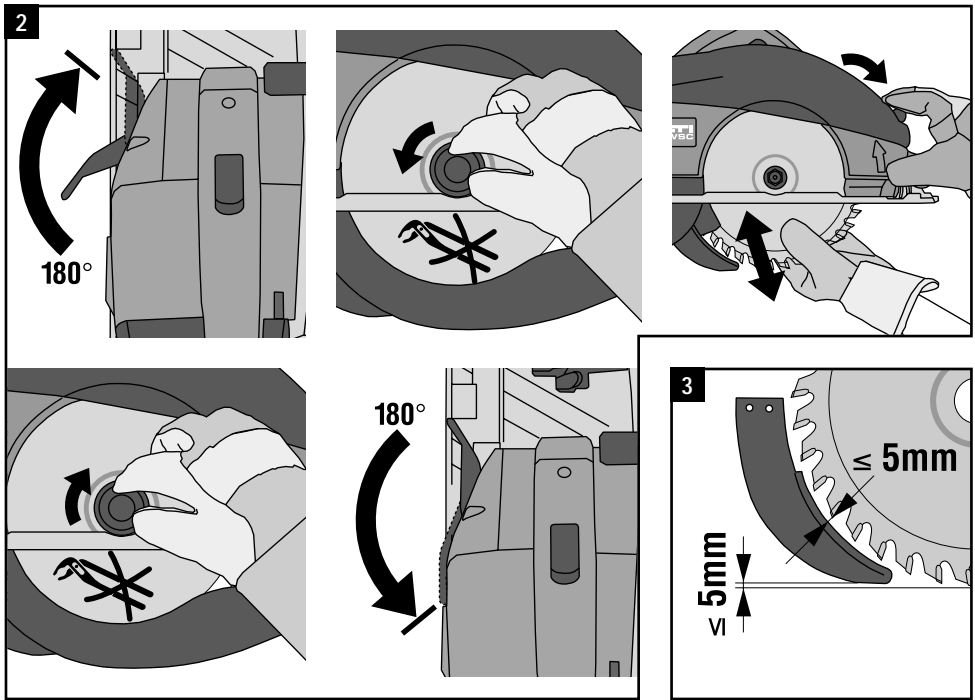
326039

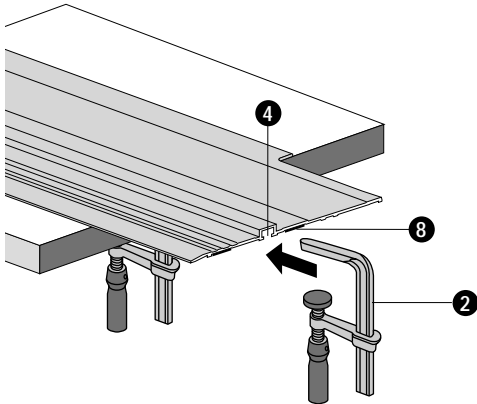
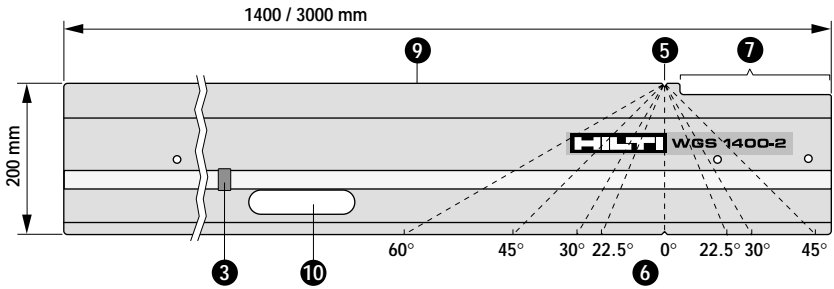
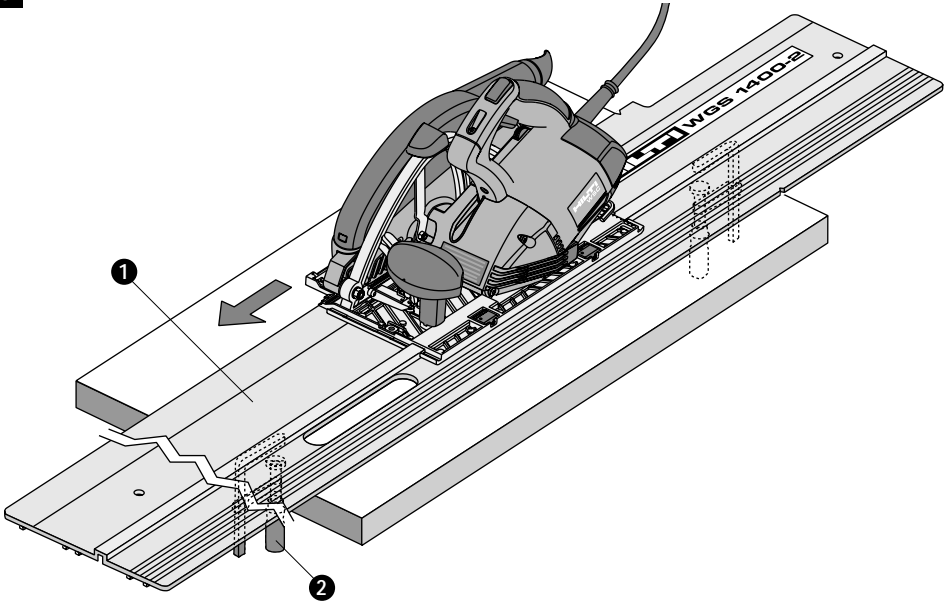
# HILTI

1

CE

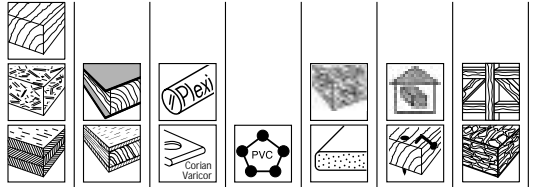








Internet: [www.hilti.com](http://www.hilti.com)



Drehzahl Speed Vitesse	6	6	5-6	3-5	1-3	2-4	6
Typ Type Type	Bestell-Bezeichnung Ordering designation Référence	Artikelnummer Item number Code d'article					

### WSC 255-KE / WSC 255 / WSC 55

QualiCut	W-CSC	160x20 z54 HW	339153/9	○	●	●				
QualiCut	W-CSC	160x20 z42 HW	339152/1	●	○	○	●			
MultiCut	W-CSC	160x20 z24 HW	339331/1	○	○		○	○		○
QuickCut	W-CSC	160x20 z18 HW	339157/0	○				●		●
SpecialCut	W-CSC	160x20 z14 HW	339334/5					○	●	

### WSC 265-KE / WSC 265

QualiCut	W-CSC	180x20 z54 HW	339155/4	○	●	●				
QualiCut	W-CSC	180x20 z42 HW	339154/7	●	○	○	●			
MultiCut	W-CSC	180x20 z24 HW	339156/2	○	○		○	○		○
QuickCut	W-CSC	180x20 z18 HW	339158/8	○				●		●
SpecialCut	W-CSC	180x20 z14 HW	339160/4					○	●	

● .... optimal geeignet  
ideal  
tout indiquée

○ .... geeignet  
good  
indiquée

# WSC 255-KE / WSC 265-KE håndholdt rundsav

Læs brugsanvisningen, inden De tager maskinen i brug første gang.

Opbevar altid brugsanvisningen sammen med maskinen.

Sørg for at brugsanvisningen følger med maskinen, når den overdrages til andre.

## Betjeningsknapper og dele på WSC255-KE/ WSC265-KE 1

- 1 Startspærre
- 2 Afbryder
- 3 Indstillingshjul til hastighedsforvalg
- 4 Spændetap
- 5 Spændemøtrik og spændeflange
- 6 Justering af skærevinkelindstilling
- 7 Skæredybde-låsearm
- 8 Indstilling af skæredybde
- 9 Manuel styring af vippekærm
- 10 Styreskinne slørkompensator

## Komponenter på WSC255-KE/WSC265-KE 1

- 11 Hjælpegreb
- 12 Drejbar spånudstødning
- 13 Skærm på spånkanal
- 14 Klingskærm
- 15 Spaltekniv
- 16 Vippekærm
- 17 Skærevinkelskala
- 18 Skæredybdeskala
- 19 Indstillet skæredybde
- 20 Skærelinjeindikator
- 21 Nedsænkningmærker
- 22 Sekskantnøgle
- 23 Gitter

## Komponenter på WGS 1400-2/WGS 3000-2 styreskinner (tilbehør) 5

- 1 Styreskinne
- 2 Skruetvinger (tilbehør)
- 3 Stop
- 4 Rille til skruetvinge
- 5 0° mærke

- 6 Vinkelskala til plansnit op til 60°
- 7 Ansætningsområde for maskinen
- 8 Klæbestrimler
- 9 Skærekant på styreskinne
- 10 Hul til håndtag

## Komponenter på WPG 255/WPG 265 parallelstyr (tilbehør) 4

- 1 Parallelstyr
- 2 Sekskantskrue
- 3 Trykfjeder
- 4 Spændestykke
- 5 Sekskantmøtrik
- 6 Spændetap

Indhold	Side
1. Generel information	71
2. Beskrivelse	72
3. Tekniske data	72
4. Sikkerhedsforskrifter	73
5. Før ibrugtagning	74
6. Betjening	75
7. Tilbehør	76
8. Pasning og vedligeholdelse	78
9. Fejlfinding	78
10. Materialeleganvendelse	79
11. Garanti	79
12. Konformitetserklæring	Se omslag

## 1. Generel information

1 Tallene henviser til billederne på omslaget, som kan foldes ud. Hold omslaget åbent, når De læser brugsanvisningen.

Når der i brugsanvisningen står «maskinen», menes der altid rundsaven WSC 255-KE / WSC 265-KE.

### Identifikationsdata på maskinen

Typebetegnelsen og serienummeret findes på maskinens typeskilt. Noter disse data i brugsanvisningen og henvis til disse ved eventuelle henvendelser til Deres Hilti konsulent eller Hilti butik.

Type: \_\_\_\_\_

Serienr.: \_\_\_\_\_

## Angivelse af fare «ADVARSEL»

Dette ord anvendes for at gøre opmærksom på en fare eller usikker metode eller fremgangsmåde, som eventuelt kan medføre skade på personer, maskinen eller andre ting.

## 2. Beskrivelse

WSC 255-KE / WSC 265-KE er et håndholdt elværktøj til skæring i træ, plastik og sammensatte materialer. Maskinen er beregnet til professionel brug. Leverancen omfatter følgende dele: Elværktøj med savklinge, brugsanvisning, spånudstødning og kuffert.

### Skilte



Advarsel om almindelig fare



Advarsel: Højspænding



Brug høreværn



Brug beskyttelsesbriller




Brug beskyttelses-handsker



Brug ånde-drætsværn

## 3. Tekniske data

	WSC 255-KE (Keyless/konstantelektronik)	WSC 265-KE (Keyless/konstantelektronik)
Nominal effekt	1300 W	1500 W
Afgiven effekt:	700 W	800 W
Nominal spænding	110 V 230 V	110 V 230 V
Nominal strømstyrke	12,5 A 6,0 A	14,6 A 6,9 A
Spindelhastighed uden belastning:	4300/min. (trin 6)	4300/min. (trin 6)
Spindelhastighed ved belastning (trin 1–6):	1900–4300/min.	1900–3900/min.
Klingens periferihastighed uden belastning:	36 m/sek. (trin 6)	40,5 m/sek. (trin 6)
Klingens periferihastighed ved belastning:	36 m/sek. (trin 6)	36,7 m/sek. (trin 6)
Skæredybde ved 0°:	0–55 mm	0–65 mm
Skæredybde ved 45°:	0–43 mm	0–51 mm
Vinkelindstilling:	0°–45°	0°–45°
Savklingespecifikation:		
– Maksimum savklingediameter:	 160 mm	180 mm
– Minimum savklingediameter:	144 mm	162 mm
– Klingeholder hul diameter:	20 mm	20 mm
– Maksimum stambladstykkelser:	< 1,3 mm	< 1,5 mm
– Skærebredde:	1,7–2,2 mm	1,9–2,4 mm
– Minimum anslået klingehastighed under tomgang:	$n \geq 4700/\text{min.}$	$n \geq 4400/\text{min.}$
Spaltekniv tykkelse:	1,3 mm	1,5 mm
Indvendig diameter udsugningsstuds:	35 mm	35 mm
Maskinens vægt:	4,3 kg	4,5 kg
Beskyttelsesklasse i hht. EN 50 144:	II / II (dobbeltisoleret)	II / II (dobbeltisoleret)
Interferensdæmpet i hht. EN 55014-2		
Maskinen er radio- og TV-beskyttet og svarer til elektrisk beskyttelsesklasse II (EN 55014-1).		

### Støj- og vibrationsværdier (jf. EN 50144)

	WSC 255-KE	WSC 265-KE
Typisk lydstyrkeniveau $L_{WA}$ , A-værdi	< 102 dB(A)	< 102 dB(A)
Typisk vedvarende lydtrykniveau $L_{PA}$ , A-værdi	< 89 dB(A)	< 89 dB(A)
Typisk vægтет vibration i håndtagene	< 2,6 m/s <sup>2</sup>	< 2,6 m/s <sup>2</sup>

Ret til tekniske ændringer forbeholdes!

## 4. Sikkerhedsforskrifter

### Grundlæggende sikkerhedsbemærkninger

Ud over de sikkerhedstekniske anvisninger i de enkelte kapitler i denne brugsanvisning, skal følgende punkter altid overholdes nøje:

### Korrekt anvendelse

- Maskinen er beregnet til gennemgående skæring, rilleskæring og skæring i træ, træliggende materialer, gips- og cementholdige fibermaterialer samt plastikmaterialer.
- Maskinen kan f. eks. anvendes i følgende arbejdsomgivelser: byggeplads, værksted, renovering, ombygning og nybyggeri.
- Arbejdsomgivelserne skal være tørre.
- Maskinen må kun anvendes, når den er tilsluttet en netforsyning med en spænding og frekvens, der stemmer overens med angivelserne på maskinens typeskilt.
- Ved brug af maskinen skal emnet sikres, så det ikke flytter sig, og brugeren skal have et solidt fodfæste

### Misbrug

- Der må ikke skæres i metal.
- Maskinen må kun anvendes håndholdt og skal føres med begge hænder.
- Udsæt aldrig maskinen for regn eller sne og undlad at anvende den i fugtige eller våde omgivelser eller hvor der er fare for eksplosion.
- Maskinen må ikke anvendes i nærheden af brændbare væsker eller gasarter.
- Maskinen eller dens beskyttelsesanordninger må ikke ændres eller modificeres.
- Brug altid kun originalt Hilti tilbehør for at undgå faren for ulykker.
- Anvend ikke forkert tilbehør (f.eks. forkert rundsavsklinge, forkert udsugningsstuds eller forkert støvsuger).
- Brug ikke maskinen til at skære grene af træer eller træstammer.
- Det er ikke tilladt at anvende løse reduktionsringe.

Overhold brugsanvisningens anvisninger om betjening, pasning og vedligeholdelse.

### Nyeste teknik

Maskinen er produceret ud fra den nyeste tekniske viden, og dermed garanteres en høj sikkerhed for brugeren. Dog kan maskinen og dens tilbehør udgøre en fare, hvis den anvendes forkert af ukyndige personer eller misbruges.



### Indret arbejdsstedet sikkert

- Undgå løst tøj, løst langt hår og smykker, da det kan blive fanget af maskinens bevægelige dele.

- Bær skridsikkert fodtøj og sørg altid for at have et sikkert fodfæste.
- Undgå at stå i akavede stillinger.
- Hold arbejdsområdet fri for genstande, som De kan komme til skade ved.
- Pas på ikke at snuble over netkablet eller udsugningsslangen.
- Før altid kablet og udsugningsslangen bagud og væk fra maskinen.
- Sørg for en god belysning af arbejdsområdet.
- Hold andre personer – og især børn – væk fra arbejdsområdet.
- Undlad at anvende maskinen i fugtige eller våde omgivelser eller hvor der er fare for eksplosion.
- Hold området over og under skærelinien fri for forhindringer.
- Brug et PRCD fejlstrømsrelæ.



### Generel risiko ved maskinen

- Maskinen må kun anvendes på korrekt vis til de formål, den er beregnet til, og den skal være i upåklagelig stand.
- Hold grebene rene, tørre og fri for olie og fedt.
- Hold altid maskinen med begge hænder.
- Placer aldrig hænderne foran rundsavens klinge.
- Tænd altid for maskinen, inden De sætter den an mod emnet.
- Brug kun maskinen sammen med det tilhørende beskyttelsesudstyr.
- Den roterende savklinge må ikke berøres under skærearbejdet. Den del af savklingen, der rager ud under emnet, spændeflansen og spændemotrikken må ikke berøres.
- Når maskinen ikke er i brug, skal den låses inde på et tørt sted, uden for børns rækkevidde.



### Elektrisk

- Beskyt Dem selv mod elektrisk stød. Undgå kropskontakt med jordede ting, f.eks. rør og radiatorer etc.
- Skjulte elektriske ledninger samt gas- og vandledninger udgør en alvorlig risiko, hvis de beskadiges under arbejdet. Kontroller derfor arbejdsområdet på forhånd, f.eks. ved hjælp af en metaldetektor.
- Udvendige metaldele på maskinen kan blive spændingsførende, hvis De f.eks. ved en fejl har savet ind i et elkabel.
- Bær aldrig maskinen med fingeren på afbryderen, når maskinen er tilsluttet strømmenet.
- Bær aldrig maskinen i kablet.
- Træk ikke i kablet for at trække stikket ud af stikdåsen.



- Før altid kablet og udsugningsslangen bagud og væk fra maskinen.
- Udsæt ikke kablet for høj varme, olie eller skarpe kanter.
- Rør ikke ved kablet, hvis det er blevet beskadiget under arbejdet. Tag straks netstikket ud af stikdåsen.
- Støv eller fugt på maskinens overside gør den glat og svær at holde på og kan under ugunstige forhold medføre en risiko for elektrisk stød.
- Tag altid stikket ud af stikdåsen, når maskinen ikke er i brug, inden udskiftning af savklinger og før vedligeholdelse.



#### Mekanisk

- Undgå at maskinen starter utilsigtet. Kontroller at maskinen er slukket, inden netstikket sættes i stikdåsen
- Gør det til en vane at kontrollere, at nøgler og justeringsværktøj er fjernet fra maskinen, inden De tænder for den.

#### Betingelser som skal opfyldes af brugeren

- Maskinen er beregnet til professionel brug.
- Maskinen må kun betjenes, vedligeholdes og reparerer af autoriserede og instruerede personer. Disse personer skal især være informeret om de mulige risici.

#### Personligt beskyttelsesudstyr



#### Beskyttelsesudstyr

Tænd ikke for maskinen, hvis savklingen, klingskærmen, vipeskærmen eller spaltekniiven ikke er monteret korrekt.

- Vipeskærmen skal altid være frit bevægelig. Den må ikke spændes fast i åben position.
- Brug altid spaltekniiven.

## 5. Før ibrugtagning



#### ADVARSEL

Skærekanterne på savklingen er skarpe. Man kan komme til skade ved skærekanterne. Brug beskyttelseshandsker.

Det er vigtigt, at De læser og overholder sikkerhedsforskrifterne i denne brugsanvisning. Netspændingen skal stemme overens med angivelsen på maskinens typeskilt.

- Tag stikket ud af stikdåsen.
- Kontroller at savklingen sidder rigtigt fast, og at den løber frit.
- Kontroller spaltekniivens indstilling.
- Kontroller at alt sikkerhedsudstyr fungerer korrekt.

Anvendelse af forlænger kabler: Der må kun anvendes forlænger kabler, som er godkendt til den pågældende anvendelse, og de skal have et passende tværsnit. Tilslutning af dette kan medføre et fald i maskinens ydelse og overophedning af kablet. Undersøg forlængerkablet jævnligt for eventuelle skader. Beskadigede forlænger kabler skal udskiftes.

Anbefalet minimum kabeltværsnit og max. kabellængde:

Netspænding	Ledertværsnit	
	1,5 mm <sup>2</sup>	2,5 mm <sup>2</sup>
110 V	20 m	40 m
230 V	50 m	100 m

#### Forlænger kabler til udendørs brug

Til udendørs brug må der kun anvendes forlænger kabler, der er godkendt til udendørs brug og tilsvarende mærket.

#### Bevar opmærksomheden

Koncentrer Dem fuldt ud om opgaven. Grib arbejdet velovervejet an og lad være med at anvende maskinen, hvis De bliver distraheret.

## 6. Betjening



### ADVARSEL

Skærekanten på savklingen er skarpe. Man kan komme til skade ved skærekanten. Brug beskyttelseshandsker.



### ADVARSEL

Under skærearbejdet hvirvles der støv og træspåner op i luften.

Støvet og træspånerne kan være skadelige for øjne og lunger.

Brug beskyttelsesbriller og åndedrætsværn



### ADVARSEL

Brug af saven medfører støj.

Støj kan skade hørelsen.

Brug høreværn.

### Maskinen



● Før altid maskinen væk fra kroppen under arbejdet.  
● Læg kun maskinen fra Dem, når vipeskærmen er lukket.

● Arbejd ikke over hovedhøjde med maskinen.  
● Brems ikke savklingen ved at udøve et sideværts modtryk.

● Brug kun savklinger i god stand for at opnå en god skæreydelse og minimere slidet på maskinen.

● Brug af følgende er ikke tilladt:

- Sløve savklinger
- Savklinger med en stambladstykkelse, der er større end spalteknivens, eller savklinger med en skærebredde, der er mindre end spalteknivens tykkelse.
- Uegnede savklinger
- Revnede savklinger
- Skæreskiver (beregnet til vinkelslibere etc.)
- Savklinger af højt legeret hurtigstål (HSS stål)

● Tag altid stikket ud af stikdåsen før adskillelse eller justering af maskinen.

● Lad være med at tænde for maskinen, før den er placeret på det sted, hvor snittet skal foretages.

● Undgå at overbelaste maskinen.

### Savning langs en linie

Der findes en skærelinieindikator (0° / 22,5° / 45°) foran på maskinens grundplade. Den gør det muligt at foretage præcise snit i den valgte skærevinkel. Gitteret gør det lettere at se skærelinien, og gør det dermed lettere at følge, hvordan skærearbejdet skrider frem.

Hvis der skal skæres med en defineret skæredybde, kan denne indstilles trinløst fra henholdsvis 0-55 mm og 0-65 mm.

Det bedste resultat opnås, når savklingen rager ca. 5-10 mm ud fra emnets underside.

● Forvis Dem om, at maskinens afbryder står i OFF stilling.

● Sæt netstikket i stikdåsen.

● Vælg den ønskede hastighed.

● Placer maskinen med grundpladen på emnet, således at savklingen ikke er i kontakt med emnet.

● Tænd for maskinen ved at trykke på startspærren og afbryderen.

● Før saven med passende hastighed gennem emnet langs skærelinien.

### Smigskæring

Indstilling af skærevinklen:

● Løsn begge skærevinkel-spændetappe.

● Drej mekanismen, indtil den ønskede skærevinkel på 0°-45° vises på skærevinkelskalaen.

● Stram begge spændetappe igen.

● Foretag snittet, og hold samtidig øje med skærelinienmærket foran på grundpladen.

Før saven tilbage til 0° position:

● Rens grundpladen for træspåner eller andre fremmedlegemer i den bevægelige del, inden saven føres tilbage i udgangsposition.

### Dyksavning

For at minimere risikoen for kick-back, når man starter på dyksavning, bør man fastgøre en trælægte eller lignende stopklods på emnet i flugt med bagkanten af savens grundplade.

Når man skærer i fuld dybde, kan snittets længde kontrolleres ved nedsænkingsmærkerne på grundpladen. Spaltekniven er udformet således, at man ikke behøver fjerne den i forbindelse med dyksavning.

● Forvis Dem om, at maskinens afbryder står i OFF stilling.

● Sæt netstikket i stikdåsen.

● Placer maskinen på et egnet underlag.

● Løsn skæredybde-låsearmen.

● Løft maskinen op i håndtaget. Åbn vipeskærmen ved hjælp af den manuelle styring af vipeskærmen.

● Placer maskinen på det punkt, hvor dyksavningen skal udføres.

● Tænd for maskinen ved at trykke på startspærren og afbryderen, og sænk derefter savklingen forsigtigt ned i emnet, indtil der er foretaget et snit i den ønskede længde.

## Indstilling af skæredybde

Skæredybden kan indstilles trinløst indenfor 0-55/65 mm området.

- Placer maskinen på et egnet underlag.
- Løsn skæredybde-indstillingsarmen.
- Løft maskinen så langt som den kan komme og lås den fast i maksimum højde.
- Indstil skæredybden ved at løsne skruen, flyt langs skalaen til den ønskede position og fastgør derefter skæredybden i dette punkt.
- Løsn skæredybde-låsearmen og før maskinen tilbage til den forindstillede højde.

Med undtagelse af dyksavning anbefales det af sikkerhedsgrunde at fastlåse skæredybden i denne højde. Da der imidlertid kan forekomme afvigelser af flere grunde (f.eks. slidte eller efterslebne savklinger etc.) anbefales det under alle omstændigheder at kontrollere skæredybden igen, umiddelbart inden De påbegynder skærearbejdet ved at måle, hvor langt savklingen rager ud fra grundpladen.

## Konstantelektronik / hastighedsforvalg

WSC 255-KE / WSC 265-KE er forsynet med konstantelektronik.

Med hastighedsregulatoren kan man indstille savklingshastighed trinløst indenfor 2200-4300 o/min. Tallene på hastighedsregulatoren svarer tilnærmelsesvis til følgende klingehastigheder:

1	2200 o/min.
2	2600 o/min.
3	3000 o/min.
4	3500 o/min.
5	3900 o/min.
6	4300 o/min.

Den indbyggede konstantelektronik holder den forvalgte hastighed så godt som konstant, selv når maskinen er belastet. De anbefalede hastigheder og vejledning i valg af korrekt savklinge findes i produktinformationen og de tilsvarende anvendelsestabeller.

## Blødstart

Maskinen er forsynet med en startstrømsbegrænsning, som sikrer optimal arbejds komfort. Maskinen starter og kører derefter op i hastighed uden et ubehageligt ryk.

## Udskiftning af savklinger 2



### ADVARSEL

Savklingen bliver meget varm, når den bliver brugt i længere tid. Man kan brænde sig, hvis man rører ved klingene. Brug beskyttelseshandsker.

- Tag netstikket ud af stikdåsen.
- Placer maskinen på grundpladen på et egnet underlag.

- Åbn låsearmen så langt som den kan komme – det forhindrer savspindlen i at dreje rundt.
- Vip saven over på støtteribben på motorsiden, således at savklingen vender opad og er let tilgængelig.
- Løsn spændeskruen og spændeflansen ved at dreje mod uret.
- Drej vippekærmen tilbage v.h.a. den manuelle styring af vippekærmen og tag savklingen af.
- Fjern savspåner og andre fremmedlegemer fra savklings kontaktflader.
- Kontroller igen at savklings data stemmer overens med informationen i brugsanvisningen.
- Savklingen skal opfylde specifikationerne for maskinen med hensyn til spindelhastighed, stambladstykkelser, skærebredde og klingediameter.



Der må ikke anvendes andre savklinger.

- Når De monterer en ny savklinge, forvis Dem da om, at rotationsretningspilen på savklingen stemmer overens med rotationsretningspilen på skærmen.
- Kontroller at savklingen sidder rigtigt fast.
- Spænd spændeskruen og spændeflansen med hånden uden brug af værktøj, drej med uret. **Bemærk: Det øger ikke maskinens sikkerhed at stramme møtrikken endnu mere, f.eks. med værktøj, det gør det blot mere vanskeligt at løsne spændemøtrikken siden hen.**
- Stil maskinen på grundpladen.
- Før låsearmen tilbage til dens oprindelige position.

## Sikkerhed i forbindelse med udskiftning af savklinger uden brug af værktøj

For at opnå størst mulige sikkerhed er maskinen konstrueret med følgende sikkerhedsfunktioner:

- Spændetappen kan ikke åbnes, når startspærren er trykket ind, dvs. når maskinen kører.
- Startspærren kan ikke trykkes ind, når spændetappen er åben, dvs. maskinen kan ikke startes.

## Justering af spaltekniven 3

Spaltekniven skal justeres, når maskinen er indstillet på maksimum skæredybde. Spalteknivens tykkelse skal være mindre end bredden af savklings skærebredde og større / lig med stambladstykkelser.

- Tag netstikket ud af stikdåsen.
- Løsn skrueerne med sekskantnøglen.
- Juster spaltekniven som vist på billedet.

## 7. Tilbehør

### Styr

#### Skæring med parallelstyr

Parallelstyret (tilbehør) bruges til at foretage præcise nit langs kanten af emnet, og det er således muligt at skære

lister af i ens bredde. Herudover kan det anvendes som en forlængelse af savens grundplade.

#### Montering af parallelstyr 4

- Når parallelstyret skal monteres, bliver det lettere at komme til, hvis skæredybde-låsearmen løsnes, og maskinen løftes så langt op, som den kan komme, og låses fast i maksimal højde.
- Stik sekskantskruerne gennem hullerne i grundpladen fra anlægssiden, således at skruernes gevindstykker ses fra oven.
- Monter trykfjedrene og derefter spændestykkerne på skruerne.
- Skru sekskantmøtrikkerne på skruerne. Undlad at stramme møtrikkerne.
- Før parallelstyrets stænger ind i styrerillerne i grundpladen og før dem ind under spændestykkerne.
- Stram sekskantmøtrikkerne med hånden, indtil de er fri for slør.
- Sæt spændetappen på sekskantmøtrikken ved at trykke på lasken på indersiden af spændetappen. Den buede side på spændetappen skal vende mod højre, hvorved sekskantmøtrikken strammes, når spændetappen bringes i lukket position.
- Parallelstyret kan nu fastgøres ved at dreje spændetappene. Hvis styret ikke kommer til at sidde rigtigt fast, skal spændetappene tages af møtrikkerne, sættes på igen og strammes igen. Spændetappene kan afmonteres ved at trykke på lasken på indersiden af armen. Monter spændetappene igen som tidligere beskrevet (i udgangspositionen eller i midten, afhængig af den nødvendige spændebevægelse) og stram derefter spændetappene godt til.
- Parallelstyret kan afmonteres når som helst ved at åbne spændetappene (spændetappene og andre spændedele kan blive siddende på maskinen).

#### Anvendelse af parallelstyret

- Løs begge spændetappe.
  - Forskyd styret til den ønskede position (det ønskede mål).
  - Stram spændetappene godt til.
- Skæremålet mellem rundsavsklingen og parallelstyret kan forudindstilles ved hjælp af de to indsnit i styrestængerne og den tilsvarende skala. Parallelstyret kan monteres på begge sider af grundpladen. Hvis styret vendes om (kanten af styret vender opad), kan parallelstyret fungere som en forlængelse af grundpladen.

#### Skæring med styreskinne 5

Styreskinnen er beregnet til at foretage præcise smig op til 45° og flade vinkelsnit op til 60°. Styreskinnen skal være i upåklagelig stand for at sikre gode resultater. Klæbestrimlerne på undersiden forhindrer skinnen i at skride og beskytter emnets overflade. Det anbefales dog at fastgøre styreskinnen med skruetvinger. Alle dele er produceret af materialer, som sikrer optimale glideegenskaber. Snittet foretages ca. 1 mm fra kanten af skinnen uanset vinkelindstillingen. Når styreskinnen anvendes, reduceres den indstillede skæredybde med ca. 5 mm. Maski-

nen skal placeres således på styreskinnen, at skinneprofilen og rillen i savens grundplade stemmer overens og således giver en jævn styring. På rundsavens grundplade findes der to indstilbare slørkompensatorer. De kan anvendes til at justere sløret mellem rundsaven og styreskinnen og dermed sikre en optimal styring.

#### Tilretning / renskæring

- Spænd skinnen fast med to skruetvinger nedefra, således at den del af skinnen, hvor maskinen skal placeres, rager ud under emnet.
- Placer maskinen på ansætningsområdet på styreskinnen og sørg for, at savklingen ikke er i kontakt med emnet.
- Tænd for maskinen og før den jævnt hen mod emnet. Vipeskærmen åbner, når den kommer i kontakt med kanten af skinnen og lukker igen, når saven skubbes ud over enden af styreskinnen.

#### Flade vinkelsnit

- Placer styreskinnen med nulmærket på emnets kant og drej skinnen, indtil den ønskede vinkel på vinkelskalaen er overfor nulmærket.
- Fastgør styreskinnen med to skruetvinger i denne position og foretag snittene som beskrevet ovenfor. Den viste skærevinkel angiver afvigelsen i forhold til et lige, retvinklet snit.

#### Dyksavning

- Fastgør styreskinnen på emnet med to skruetvinger.
- Lås maskinen i maksimum skærehøjde og åbn vipeskærmen ved hjælp af den manuelle styring.
- Placer maskinen på styreskinnen, og sørg for at grundpladen ligger plant an på skinnen.
- Brug stopklodsen for at øge sikkerheden. Den fastgøres ved bagkanten af grundpladen, således at det bagerste nedsænkningmærke på rundsaven falder sammen med det punkt, hvor snittet skal begynde.
- Indstil skæredybden på maksimum dybde, med mindre der kræves en defineret skæredybde.
- Tænd for maskinen og sænk klingens forsigtigt ind i emnet.

#### Ekstern støv- og spånudsugning

Udsugning af støv og spåner formindsker mængden af støv i arbejdsmiljøet og bidrager til at holde arbejdsstedet rent. Tilslut ekstern udsugning, når De anvender saven i længere tid, eller når De skærer i materialer, som frembringer sundhedsfarligt støv. Den håndholdte rundsav er forsynet med en slangestuds, der passer til en almindelig sugeslange med en diameter på  $\geq 27$  mm. Udstødningsretningen vælges ganske enkelt ved at dreje den drejbare spånudstødning, indtil den befinder sig i den ønskede position

#### Rengøring af spånkanal

- Forvis Dem om, at maskinen ikke er koblet til nettet.
- Tryk på plastiklasken på beskyttelsesskærmens underside og tag skærmen af.

- Rengør spånkanalen i skærmen, sæt skærmen på igen og sørg for, at plastiklasken kommer på plads.

Sørg for at der kun anvendes en sikkerhedsstøvsuger af «M» klassen (træ), og at støvsugeren har antistatik-udstyr. Vi anbefaler at anvende Hilti WVC 40-M sikkerhedsstøvsuger.

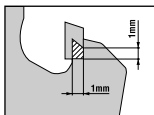
## 8. Pasning og vedligeholdelse

### Pasning



- Brugte savklinger skal rengøres jævnligt for at fjerne harpiksaflejninger, da rene savklinger giver en langt bedre skæreydelse. Harpiksaflejninger kan fjernes ved at lægge savklingen i blød 24 timer i petroleum eller almindelige harpiksopløsende midler.

- Rundsavsklinger må ikke længere anvendes, når den resterende højde eller tykkelse af det pålodede skæresegment er mindre end 1 mm.



- Maskinen er smurt tilstrækkeligt fra fabrikken. Når maskinen har været i brug i længere tid anbefales et serviceeftersyn hos Hilti. Derved øges maskinens levetid, og unødvendige reparationsomkostninger forebygges.
- Reparation af maskinens elektriske dele må kun udføres af el-faglærte.

Det udvendige hus på maskinen er fremstillet af slagfast plastik. Håndtagene og kabelhylsen er fremstillet af elastomer materiale



Rengør maskinens udvendige dele jævnligt med en fugtig klud. Anvend ikke spray, højtryksspuler eller rindende vand til rengøring. Det kan forringe udstyrets elektriske sikkerhed. Hold altid maskinens håndtag fri for olie og fedt. Brug ikke rengøringsmidler, der indeholder silikone.



Anvend aldrig maskinen, hvis luftindtaget er stoppet. Rengør luftindtaget forsigtigt med en tør børste. Undgå at der kommer fremmedlegemer ind i maskinens indvendige dele. Fjern snavs- og støvaflejninger og beskyt klingerne mod korrosion ved at tørre dem af engang imellem med en olieklud.

### Vedligeholdelse



Kontroller jævnligt at de udvendige dele af maskinen ikke er beskadiget, og at alle betjeningsknapper fungerer fejlfrit. Undlad at anvende maskinen, hvis dele af den er beskadiget, eller hvis betjeningsknapperne ikke fungerer fejlfrit. Send maskinen til reparation hos Hilti.

Reparation af maskinens elektriske dele må kun udføres af el-faglærte.

## 9. Fejlfinding

Fejl	Mulig årsag	Afhjælpning
Maskinen starter ikke	Netforsyningen afbrudt	Kobl et andet elværktøj til og se om det virker.
	Netkabel eller stik defekt	Lad en el-faglært kontrollere det og eventuelt udskifte det.
	Afbryder defekt	Lad en el-faglært kontrollere den og eventuelt udskifte den.
Maskinen kommer ikke op på fuld ydelse	Forlængerledningens tværsnit er for lille	Brug en forlængerledning med et passende tværsnit.
	Drejeknappen til hastighedsforvalg er ikke indstillet på position 6	Stil drejeknappen på position 6.
Klingespændemøtrikken kan ikke løsnes	Ved forrige klingeutskiftning er spændetappen ikke bragt helt på plads, eller stik imod instrukserne har man anvendt værktøj til at stramme spændemøtrikken med.	Åben klingespændetappen så langt som den kan komme og brug en egnet nøgle til at løsne spændemøtrikken med. Spændemøtrikken bør kun strammes med håndkraft.

## 10. Materialelegen anvendelse

De fleste materialer, som Hilti maskiner er fremstillet af, kan genbruges. Materialerne skal sorteres rigtigt, for at de kan genbruges. Hilti kan tage Deres gamle maskine retur. Kontakt Hilti kundeservice eller Deres Hilti konsulent. Hvis De selv vil indlevere maskinen på en genbrugsstation, gøres følgende: Skil maskinen ad, så langt som det er muligt uden specialværktøj. Tør de oliesmurte dele af med sugende papir og lad olien (i alt ca. 50 ml) løbe ud på sugende papir. Bortskaf papiret på forsvarlig vis. **Olien må under ingen omstændigheder ledes ud i kloaksystemet eller på jorden.**

De enkelte dele skal sorteres således:

Komponent	Hovedmateriale	Genbrug
Kuffert	Plastik	Plastik til genbrug
Udvendigt hus	Plastik/elastomer	Plastik til genbrug
Gearhus, grundplade, bøjle	Magnesium	Metalaffald
Greb	Plastik	Plastik til genbrug
Elektronikmodul og afbryder	Diverse	Elektronikskrot
Ventilator	Plastik	Plastik til genbrug
Motor (rotor og stator)	Stål og kobber	Elektronikskrot
Netkabel	Kobber med elastomer	Elektronikskrot
Geardele	Stål	Metalaffald
Skruer, smådele	Stål	Metalaffald
Styreskinne	Aluminium	Metalaffald

## 11. Garanti

Hilti garanterer for, at den leverede maskine ikke er behæftet med materiale- eller fabrikationsfejl. Denne garanti gælder under forudsætning af, at maskinen anvendes, håndteres, vedligeholdes og rengøres i hht. Hilti's brugsanvisning, at eventuelle garantikrav gøres gældende inden 12 måneder fra salgsdatoen, samt at der kun anvendes originale Hilti forbrugsmaterialer, tilbehør og reservedele sammen med maskinen.

Denne garanti omfatter gratis reparation eller erstatning af defekte dele. Garantien gælder ikke for forstyrrelser, der er forårsaget af normalt slid.

Yderligere krav omfattes ikke af garantien, med mindre nationale bestemmelser foreskriver noget andet. Hilti hæfter ikke for direkte eller indirekte fejl eller følgeskader, tab eller omkostninger i forbindelse med

**anvendelse af eller på grund af manglende mulighed for at anvende værktøjet til noget som helst formål.**

I forbindelse med reparation eller udskiftning af maskinen og/eller dele deraf, forudsættes det, at maskinen og/eller de pågældende dele indsendes til Hilti umiddelbart efter, at skaden er påvist.

Nærværende garanti omhandler samtlige garantiforpligtelser fra Hilti's side og erstatter alle tidligere eller samtidige garantibestemmelser, såvel skriftlige som mundtlige.

## 12. Konformitätserklärung

Bezeichnung:	Handkreissäge
Typenbezeichnung:	WSC 255-KE/WSC 265-KE
Konstruktionsjahr:	2000

Wir erklären in alleiniger Verantwortung, dass dieses Produkt mit den folgenden Richtlinien und Normen übereinstimmt: 73/23/EWG, 89/336/EWG, 98/37/EG, EN 55014-1, EN 55014-2, EN 50144-1, EN 50144-2-5, EN 61000-3-2, EN 61000-3-3.

## 12. EC declaration of conformity

Description:	Circular saw
Designation:	WSC 255-KE/WSC 265-KE
Year of design:	2000

We declare, under our sole responsibility, that this product complies with the following directives and standards: 73/23/EWG, 89/336/EWG, 98/37/EG, EN 55014-1, EN 55014-2, EN 50144-1, EN 50144-2-5, EN 61000-3-2, EN 61000-3-3

## 12. Déclaration de conformité CE

Désignation:	Scie circulaire électroportative
Modèle/type:	WSC 255-KE/WSC 265-KE
Année de conception:	2000

Nous déclarons sous notre seule et unique responsabilité que ce produit est conforme aux directives et normes suivantes: 73/23/CEE 89/336/CEE, 98/37/CE, EN 55014-1, EN 55014-2, EN 50144-1, EN 50144-2-5, EN 61000-3-2 et EN 61000-3-3.

## 12. Dichiarazione di conformità CE

Designazione:	Sega circolare manuale
Modello:	WSC 255-KE/WSC 265-KE
Anno di costruzione:	2000

Dichiariamo, con nostra unica responsabilità, la conformità di questo prodotto con le seguenti direttive e norme: 73/23/EWG, 89/336/EWG, 98/37/EG, EN 55014-1, EN 55014-2, EN 50144-1, EN 50144-2-5, EN 61000-3-2, EN 61000-3-3

## 12. EG-conformiteitsverklaring

Product:	Handcirkelzaag
Type:	WSC 255-KE/WSC 265-KE
Bouwjaar:	2000

Wij verklaren, op onze eigen verantwoording, dat dit product overeenkomt met de volgende richtlijnen en normen: EN 55014-1, EN 55014-2, EN 50144-1, EN 50144-2-5, EN 61000-3-2, EN 61000-3-3 volgens de bepalingen van de richtlijnen 73/23/EWG, 89/336/EWG en 98/37/EG

## 12. Declaração de conformidade

Descrição:	Serra circular manual
Designação:	WSC 255-KE / WSC 265-KE
Ano de fabrico:	2000

Declaramos sob nossa inteira responsabilidade que este produto está em conformidade com as seguintes directivas e normas: 73/23/EWG, 89/336/EWG, 98/37/EG, EN 55014-1, EN 55014-2, EN 50144-1, EN 50144-2-5, EN 61000-3-2, EN 61000-3-3.

## 12. Declaración de conformidad

Denominación: Sierra circular portátil  
Designación de tipo: WSC 255-KE/WSC 265-KE  
Año de fabricación: 2000

Declaramos bajo nuestra exclusiva responsabilidad que este producto se ajusta a las normas y documentación normativa que se indica a continuación: EN 55014-1, EN 55014-2, EN 50144-1, EN 50144-2-5, EN 61000-3-2, EN 61000-3-3 acuerdo con las disposiciones de las Directivas 73/23/CEE, 89/336/CEE y 98/37/CE.

## 12. EU-Konformitetserklæring

Betegnelsen: Håndholdt rundsav  
Typebetegnelse: WSC 255-KE/WSC 265-KE  
Konstruktionsår: 2000

Vi påtager os det fulde ansvar for, at dette produkt er i overensstemmelse med følgende direktiver og normer: EN 55014-1, EN 55014-2, EN 50144-1, EN 50144-2-5, EN 61000-3-2, EN 61000-3-3 jf. reglerne i direktiverne 73/23/EWG, 89/336/EWG og 98/37/EG

## 12. EU-vaatimustenmukaisuusvakuutus

Nimike: Käsipyörösaha  
Tyyppi: WSC 255-KE / WSC 265-KE  
Suunnitteluvuosi: 2000

Vakuutamme omalla vastuullamme, että tässä käyttöohjeessa kuvattu tuote täyttää seuraavien direktiivien ja normien vaatimukset: EN 55014-1, EN 55014-2, EN 50144-1, EN 50144-2-5, EN 61000-3-2, EN 61000-3-3 direktiivien 73/23/ETY, 89/336/ETY ja 98/37/EU mukaisesti.

## 12. Försäkran om EU-överensstämmelse

Beteckning: Handcirkelsåg  
Typbeteckning: WSC 255-KE / WSC 265-KE  
Konstruktionsår: 2000

Vi intygar på eget ansvar att denna produkt överensstämmer med följande direktiv och standarder: 73/23/EWG, 89/336/EWG, 98/37/EG, EN 55014-1, EN 55014-2, EN 50144-1, EN 50144-2-5, EN 61000-3-2, EN 61000-3-3.

## 12. ΣΥΜΒΑΤΟΤΗΤΑ ΣΥΣΚΕΥΗΣ

Συσκευή: Δισκοπρίονο  
Τύπος: WSC 255-KE / WSC 265-KE  
Χρονολογία κατασκευής: 2000

Εξηγούμε ότι αυτό το προϊόν είναι συμβατό σύμφωνα με τις παρακάτω κατασκευαστικές οδηγίες: 73/23/EWG, 89/336/EWG, 98/37/EG, EN 55014-1, EN 55014-2, EN 50144-1, EN 50144-2-5, EN 61000-3-2, EN 61000-3-3.

Hilti Corporation



Dr. Joachim Schneider  
Leiter BU-Wood  
Octobre 2000

Dr. Andreas Dieterle  
Leiter F & E Wood  
Octobre 2000



**Hilti Corporation**

---

FL-9494 Schaan  
Tel.: +423 / 234 21 11  
Fax: +423 / 234 29 65  
[www.hilti.com](http://www.hilti.com)

