



314706

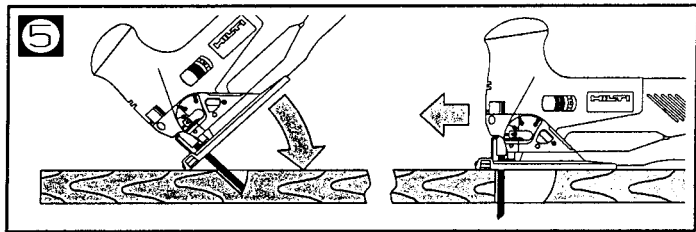
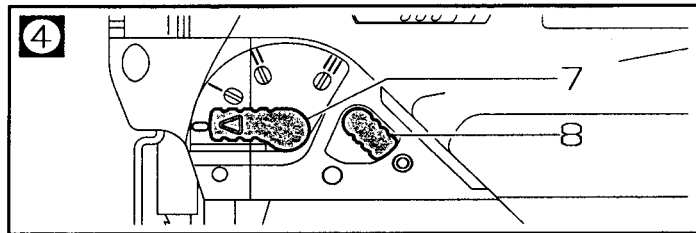
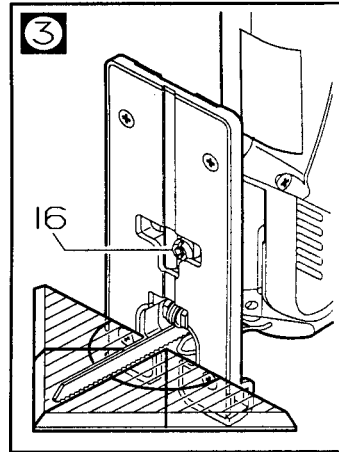
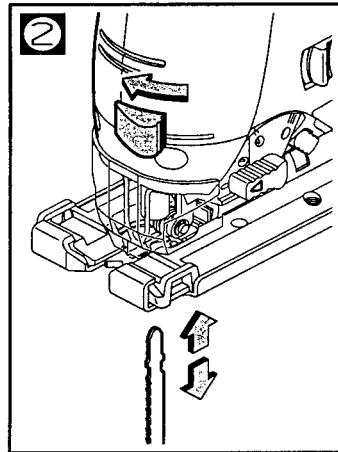
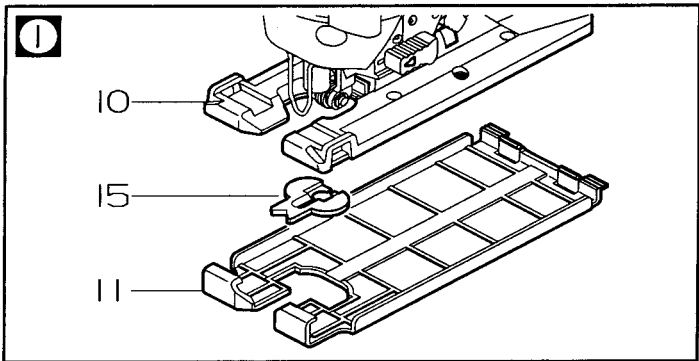
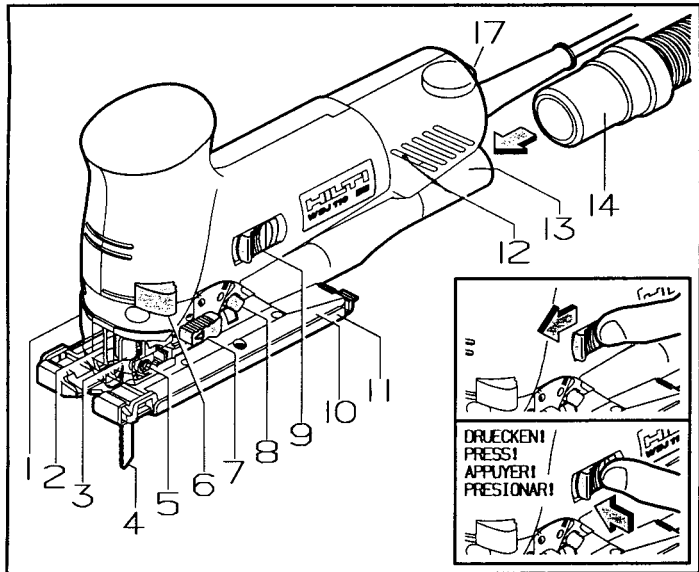
WSJ 110-EB

Brugsanvisning

Pendulstiksav Pistolgreb

30-33

HILTI



Advarsel!

Når man benytter elektrisk værktøj, bør man altid følge nedenstående grundlæggende sikkerhedsregler for at undgå, at der opstår brandfare eller personskader som følge af stød eller på anden måde.

Læs hele instruktionen inden værktøjet tages i brug og gem derefter instruktionen.

1 Hold arbejdsstedet rent. Rodede arbejdssteder fungerer næsten som en invitation til ulykker.

2 Tænk på arbejdsstedets omgivelser. Udsæt aldrig elektrisk værktøj for regn. Anvend aldrig elektrisk værktøj i fugtige eller våde lokaler. Sørg for god arbejdsbelysning. Anvend aldrig elektrisk værktøj i nærheden af brandfarlige væsker eller gas.

3 Tænk på faren for elektriske stød. Undgå kropskontakt med jordforbundne overflader (f. eks. rør, radiator, komfur køleskab).

4 Hold børn på afstand. Lad aldrig andre røre ved værktøj eller forlængerledning. I det hele taget bør der ikke være nogen andre i nærheden af arbejdsstedet.

5 Opbevar værktøjet på et sikret sted. Når værktøjet ikke er i brug, bør det opbevares på et tørt sted, som kan aflåses, gerne højt oppe, hvor det er utilgængeligt for børn.

6 Undgå at overbelaste værktøjet. Det arbejder bedst og sikrest ved den hastighed, som det er beregnet til.

7 Brug det rigtige værktøj. Lad være med at presse et mindre værktøj eller tilbehør ved ud-

førelsen af et stykke arbejde, hvor man burde have benyttet kraftigere værktøj. Benyt aldrig værktøjet til noget, det ikke er beregnet til: Brug f. eks. aldrig en rundsav til at save træstammer og grene over med.

8 Sørg for at være rigtigt klædt på. Ingen løse beklædningsgenstande eller smykker! De kan sætte sig fast i bevægelige dele. Ved udendørsarbejde anbefales det at bruge gummihandsker og skridsikket fodtøj. Brug håret, hvis håret er langt

9 Brug beskyttelsesbriller. Og brug ansigts- eller støvmaske, hvis arbejdet er støvet.

10 Pas på ledningen! Man må aldrig bære værktøjet i ledningen eller rykke i det for at trække stikket ud af kontakten. Sørg for at ledningen ikke kommer i nærheden af varme ting, olie eller skarpe kanter.

11 Tilslutning af støvudsugningsanordning. Tilslut så vidt muligt altid støvudsugningsanordningen, hvis apparatet skal bruges i længere tid.

12 Undgå at bøje kroppen for langt fremover for at udføre arbejdet. Undgå unormale kropstillinger. Sørg for at stå sikkert og tænk på at holde balancen.

13 Sørg for omhyggelig vedligeholdelse af redskaberne. Hold redskaberne skarpe og rene for at opnå maximal ydelse og sikkerhed. Følg instruktionerne for smøring og udskiftning af dele. Undersøg ledningen med jævne mellemrum og få den repareret hos en fagmand, hvis den er beskadiget. Undersøg ligeledes, forlængerledningen med jævne mellemrum og udskift den, hvis den er beskadiget. Hold håndtagene tørre og rene og fri for fedt.

14 Spænd den genstand fast, som skal bearbejdes. Spænd det fast, som du skal bearbejde, enten i skruestik eller-tvinge. Det er mere sikkert end at holde det med hånden, og det gør, at begge hænder er frie til at betjene værktøjet.

15 Træk stikket ud af kontakten, når den ikke bruges, før vedligeholdelse og ved udskiftning af tilbehør som f. eks. savklinge, kniv eller bor.

16 Fjern justeringsnøgle eller skruenøgle. Før det til en vane altid at kontrollere, at justeringsnøgler og skruenøgler er fjernet, inden værktøjet startes.

17 Undgå ufrivillig start af værktøjet. Bær aldrig et tilsluttet værktøj med fingeren på startknappen. Sørg for at startknappen står på OFF, når stikket sættes i kontakten.

18 Udendørs forlængerledning. Når værktøjet bruges udendørs, må man kun benytte en forlængerledning, som er beregnet til udendørs brug, og som er mærket til dette formål.

19 Vær hele tiden opmærksom. Hold hele tiden øje med arbejdet. Brug din sunde fornuft og benyt aldrig et elektrisk redskab, hvis du er træt eller ukoncentreret

20 Kontrollér om værktøjet har beskadigede dele. Inden fortsat brug af værktøj skal sikkerhedsanordninger og dele kontrolleres omhyggeligt for at konstatere, om værktøjet kan fungere rigtigt til det, det er beregnet til. Kontrollér de bevægelige deles indstilling, kontrollér at dele ikke har sat sig fast og er beskadiget, og at samtlige dele er rigtigt monteret samt om alle de betingelser, som har indflydelse på værktøjets drift, er opfyldt. Beskadigede dele eller sikkerhedsanordninger bør repareres eller skiftes ud

af et autoriseret service-værksted, hvis ikke andet angives i instruktionen. Beskadigede kontakter skal skiftes ud af et autoriseret værksted. Brug aldrig værktøjet, hvis kontakten ikke tænder og slukker, som den skal.

21 Advarsel! For din egen sikkerheds skyld: benyt altid kun tilbehør og dele, som er angivet i betjeningsvejledningen eller Hilti-kataloget. Brugen af andet tilbehør og dele kan betyde, at man udsætter sig selv og andre for fare.

22 Reparationer kun hos fagmanden! Dette værktøj overholder de gældende sikkerhedsbestemmelser. Reparationer må kun udføres af en fagmand, da der ellers kan ske uheld for brugeren.

Opbevar disse sikkerhedsinstruktioner omhyggeligt.

Pendulstiksav Pistolgreb WSJ 110-EB

Maskinens dele

- 1 Kappe til udsugning
- 2 Berøringsbeskyttelse
- 3 Hopstang
- 4 Savklinge
- 5 Styreullev
- 6 Arm til savklingelås
- 7 Arm til indstilling af pendul
- 8 Arm til spånblæser
- 9 Start/stop-kontakt
- 10 Fodplade
- 11 Glidesko til fodplade

- 12 Ventilationshuller
- 13 Udsugningsstuds
- 14 Udsugningslange
- 15 Overfladebeskytter
- 16 Skruer til fodplade
- 17 Justeringshjul for slagantal

Arbejdstilsynets generelle forskrifter og de medfølgende sikkerhedshenvisninger skal overholdes.

Støj- og vibrationsinformation

Værdierne er målt i overensstemmelse med EN 50144.

Det konstante A-målte lydtryksniveau for maskinen er 83 dB (A).

Lydtryksniveauet på arbejdspladsen kan overskride 85 dB (A). Brug høreværn.

Hånd-/armvibrationerne er lavere end 2,5 m/s².

Forbehold for tekniske ændringer.

EF-overensstemmelseserklæring

Betegnelse: Pendulstiksav Pistolgreb Serienummer: 000000000 - 999999999

Typebetegnelse: WSJ 110-EB Konstruktionsår: 1998

Hermed erklærer vi under eget ansvar, at dette produkt stemmer overens med følgende standarder eller normative dokumenter:

EN 50144-1, EN 50144-2-10, EN 55014-1, EN 55014-2, EN 61000-3-2, EN 61000-3-3 i henhold til bestemmelserne i direktiverne 73/23/EØF, 89/336/EØF og 98/37/EF.

Hilti Aktiengesellschaft



Dr. Joachim Schneider, Leiter BU-Wood



Dr. Andreas Dieterle, Leiter F & E Wood

Tekniske data

Optagen effekt	650 W
Afgiven effekt	400 W
Slagtal, ubelastet	500–3000 min ⁻¹
Stempelvandring	26 mm
Skæreydelse i træ	op til 110 mm
Skæreydelse i aluminium	op til 20 mm
Skæreydelse i stål, ulegeret	op til 10 mm
Skråsnit (venstre/højre)	0–45°
Antal pendultrin	4
Værktøjsholder	T-skaft
Udv. diameter, udsugningsadapter	30 mm
Maskinvægt iht. VDE 0740/T100:	2,3 kg
Isolering iht. EN 50144	□ / II
Radio- og TV-støjdæmpning EN 55014	

Garanti

Hilti Danmark A/S garanterer for, at det leverede værktøj er fri for materiale- og fabriktionsfejl. Denne garanti gælder dog kun, så længe værktøjet anvendes og behandles samt vedligeholdes og rengøres i overensstemmelse med Hilti-brugsanvisningen. Eventuelle garantikrav skal gøres gældende inden 12 måneder fra købsdatoen (fakturadatoen). Endvidere er det en betingelse, at den såkaldte tekniske enhed er bevaret, dvs. at der udelukkende er anvendt originale Hilti-forbrugsmaterialer, -tilbehør og -reserverede dele.

Garantien omfatter gratis reparation eller udskiftning af defekte dele. Dele, der som følge af normalt slid trænger til at blive udskiftet eller repareret, er ikke omfattet af garantien.

Hilti Danmark A/S påtager sig ikke noget ansvar ud over det lovmæssigt foreskrevne. Hilti Danmark A/S påtager sig således intet ansvar for direkte eller indirekte skader, ej heller for følgeskader, tab eller omkostninger, som er opstået i forbindelse med anvendelse af værktøjet, eller skader som er opstået, fordi værktøjet er anvendt uhensigtsmæssigt. Hilti Danmark A/S garanterer ikke for – ej heller stilltørende – at værktøjet er egnet til et bestemt formål.

I forbindelse med reparation eller udskiftning af værktøjet og/eller dele deraf, forudsættes det, at værktøjet og/eller de pågældende dele indsendes til Hilti Danmark A/S umiddelbart efter, at skaden er påvist.

Nærværende garanti omhandler samtlige garantiforpligtelser fra Hilti's side og erstatter alle tidligere eller samtidige garantibestemmelser, såvel skriftlige som mundtlige.

1. Sikkerhedsforskrifter

■ Efterfølgende sikkerhedsforskrifter skal overholdes, da forkert håndtering kan føre til skader.



Under arbejdet må hverken hånd eller fingre føres foran savklingen.



Bær beskyttelseshandsker, når savklingen skal skiftes og isættes.



Brug støvmaske ved arbejde, hvor der opstår sundhedsfarligt støv. Asbestholdigt materiale må ikke bearbejdes.



Brug beskyttelsesbriller ved bearbejdning af stærkt spånproducerende materialer.



Brug af tilbehør, som ikke er bestemt til denne maskinetype, kan føre til beskadigelse af maskinen og øger risikoen for uheld.



Anvend aldrig maskinen, hvis kablet er beskadiget. Tag straks stikket ud af kontakten og undgå at røre ved kablet, hvis det bliver beskadiget eller skåret over under arbejdet.

■ Henvisning: Overhold sikkerhedshenvisningerne

■ Brug kun pendulstiksaven til formå, der er beskrevet i denne betjeningsvejledning!

■ Tag altid stikket ud af stikkontakten, før der arbejdes på maskinen.

■ Når stikket sættes i stikkontakten, skal maskinen være slukket.

■ Kablet skal altid føres bagud fra maskinen.

■ Snitbanen skal foroven og fornedet være fri for hindringer.

■ Ved savning skal fodpladen 10 ligge sikkert på hele fladen.

■ Når arbejdet er afsluttet, må maskinen først lægges til side, når klingens bevægelser sig mere (risiko for tilbageslag af klingens).

■ Savklinger må ikke bremses ved at trykke på siden af dem.

■ Der må kun benyttes skarpe, fejlfrie savklinger. Uskarpe eller bøjede savklinger skal straks udskiftes.

■ Der kan kun garanteres korrekt funktion af maskinen, hvis der benyttes originalt Hilti-tilbehør.

2. Anvendelse

Maskinen er beregnet til savning i kunststof, træ og metal. Brugeren bærer ansvaret for skader og uheld, som måtte opstå som følge af en ikke tilsigtet brug af maskinen, som fx at bære maskinen i kablet, at tage stikket ud af kontakten ved at trække i kablet, at anvende forkerte savklinger, eller skæredybder over 110mm. Sikkerhedshenvisningerne og de generelt gældende forskrifter om forebyggelse af ulykker ved arbejde med elektrværktøj skal overholdes.

3. Håndtering/funktion

Isætning af savklingen (fig. 2)

■ Tag altid stikket ud af stikkontakten, før der arbejdes på maskinen.

Skub savklingen (med tænderne i skæreretning) ind i hopstangen, indtil den falder føleligt i hak. Sørg for at savklingen kommer til at ligge rigtigt i rillen i styrerullen.

OB! Hvis det ikke er muligt at føre savklingen ind i hopstangen, skubbes armen til savklingelås 6 kort fremad og slippes igen.

Skift af savklingen (fig. 2)

Når savklingen skal skiftes, skubbes armen til savklingelås 6 fremad indtil stop. Derved løsnes savklingen og skubbes ud.

Når savklingen skiftes, skal maskinen holdes på en sådan måde, at personer eller dyr ikke kan komme til skade, når savklingen kastes ud.

Ibrugtagning

■ Hold maskinen godt fast og stå sikkert under arbejde.

Netspændingen skal stemme overens med angivelsen på typepladen.

Tænd/sluk for apparatet

■ Sørg for at maskinen er slukket, før stikket sættes i kontakten (kontakten 9 skal stå på 0).

Tænd: Skub Start/stop-kontakten 9 fremad indtil stop (stilling I = TÆNDT).

Sluk: Tryk Start/stop-kontakten 9 tilbage. Kontakten springer tilbage i foregangsstillingen (stilling 0 = SLUKKET).

Indstilling af slagtal (med blød opstart)

Det nødvendige slagantal kan indstilles ved at dreje på justeringshjulet 17.

1	→	6
lille		stort

Efter den bløde opstart indstiller maskinen sig på det indstillede slagtal. På grund af den indbyggede elektronik holdes det indstillede slagtal omtrent konstant, også under belastning.

Det anbefalede slagtal og oplysninger om det rigtige valg af savklinge fremgår af produktinformationen og den pågældende tabel.

Beskyttelsesskæren

For at undgå utilsigtet berøring af hopstangen og/eller savklingen under arbejdet er der anbragt en beskyttelsesskærm 2 på maskinen.

4. Støudsugning med ekstern støvsuger

Støvopsugningen letter udsugningen af savsmuld, reducerer støvbelastningen i rummet og forhindrer større forurening. Ved længere tids bearbejdning af træ eller ved materialer, hvor der opstår sundhedsfarligt støv, skal der tilsluttes en ekstern støvsuger. Spånblæseren skal stå på SLUKKET, hvis der bruges en ekstern støvsuger.

Kappe

Når der bruges støvudsugning, skal den transparente kappe, som giver en optimal støvudsugning, altid være monteret.

Påsætning: Sæt kappen på forfra og skub den på plads.

Aftagning: Vip kappen en smule og træk den væk fortil.

Udsugningsstuds

Ved isætning af opsugningsstuds 13 i fodpladen 10 skal man være opmærksom på, at adapterens plastknæse skal gribe ind i det pågældende hul på motorhuset. Udsugningsslangen 14 kan tilsluttes direkte til udsugningsstuds 13 med en adapter.

Optimal udsugning af spånmateriale forudsætter, at udsugningskanalerne resp. udsugningsadapteren kontrolleres og rengøres regelmæssigt ved overgangen.

Spånblæser (fig. 4)

Spånblæseren fører en luftstrøm hen til savklingen. Denne forhindrer, at snitstedet tildækkes med spåner under arbejdet. Spånblæseren tændes og slukkes med armen 8.

Spånblæserfunktion tændt:



Til savning i træ, plastik og lignende materialer med store spånemængder.

Spånblæserfunktion slukket:



Til savning i metal og ved brug af smøre- og kølemiddel.

5. Pendulreguleringen indstilles (fig. 4)

Savklingsens pendulfunktion kan indstilles i fire trin, hvilket gør det muligt at tilpasse savens fremføring (snithastighed) og snitbillede til det materiale, som skal bearbejdes.

Armen 7 bruges til at indstille pendulfunktionens fire trin (også muligt, medens værktøjet arbejder).

Bemærk venligst følgende anbefalinger:

■ Jo finere og renere snitkanten skal være, desto lavere skal pendultrinnet være.

Den optimale indstilling kan man finde frem til ved praktiske forsøg.

- Trin 0:** Ingen pendulfunktion
- Trin I:** Lille pendulfunktion
- Trin II:** Middel pendulfunktion
- Trin III:** Stor pendulfunktion

6. Snitvinklen indstilles (fig. 3)

Udsugningsstudsen 13 skal fjernes, før snitvinklen indstilles.

Løsn skruen 16 og træk fodpladen 10 let fremad. Nu kan snitvinklen indstilles tirnløst indtil maks. 45° (på begge sider). Efter den grove indstilling fastspændes skruen 16 let og snitvinklen indstilles nøjagtigt, fx med en trekant.

Fodpladen 10 stilles tilbage i normalposition (0°) ved at løsne skruen 16 og trykke fodpladen 10 bagud. Spænd skruen 16 fast igen.

7. Fodpladen forskydes

Fodpladen kan forskydes ved savning tæt til kant.

- Løsn skruen 16 ca. 2 omdrejninger,
- skub fodpladen 10 bagud indtil stop,
- spænd skruen 16 fast igen.

■ Ved forskudt fodplade kan der kun arbejdes i normalposition (0°).

8. Overfladebeskytter (fig. 1)

Overfladebeskytteren 15 forhindrer en oprivning af overfladen ved savning i træ. Overfladebeskytteren trykkes ind i fodpladen 10 nedfra.

Overfladebeskytteren kan ikke benyttes ved bestemte typer savklinger.

9. Glidesko til fodplade (fig. 1)

Glideskoen 11 bruges ved bearbejdning af materialer, der er modtagelige for ridser. Glideskoen monteres ved at fastgøre den foran på fodpladen og trykke den ind mod fodpladen bagtil, indtil den sidder fast.

10. Dyksavning (fig. 5)

Ved dyksavning kan der kun bearbejdes bløde materialer. Pendulfunktionen skal være slukket.

Det kræver en smule øvelse at foretage udsnit uden forbering ved at stikke savklingen ned, medens værktøjet kører. Det kan kun gennemføres med korte savklinger.

Placer maskinen med fodpladens forreste kant på arbejdsemnet og dyk langsomt savklingen ned ved at reducere tilhødevinklen.

Når der er stukket helt ned i emnet, bringes maskinen i normal arbejdsstilling, så hele fodpladen hviler på emnet, hvorefter der saves videre langs med snitlinien.

11. Vedligeholdelse/pleje/service

■ Tag altid stikket ud af stikkontakten, før der arbejdes på apparatet!

Maskinen og ventilationshullerne 12 skal altid holdes rene.

Maskinen er fra fabrikken fyldt op med fedt. Ved høj belastning gennem længere tid anbefales en inspektion hos Hilti. Dette forlænger maskinens levetid og forhindrer unødige reparationsudgifter. Ved ekstreme brugsbetingelser kan der opstå en stærk tilsmudsning i den indre del af maskinen. I sådanne tilfælde anbefales det at bruge et udsugningsanlæg, at forkorte rengøringsintervallerne og at forkoble et fejlstrømsrelæ.

Styrerullen 5 skal en gang imellem smøres med en dråbe olie og kontrolleres for slitage. Hvis den efter længere tid er slidt ned, skal den udsiftes.

Reparationer på elektriske dele må kun udføres af en autoriseret elektriker.

12. Copyright

Ophavsretten til nærværende betjeningsvejledning forbliver hos firma Hilti AG, FL-9494 Schaan, Fürstentum Liechtenstein. Nærværende betjeningsvejledning er kun beregnet til brugeren og dennes personale. Den indeholder anvisninger og henvisninger, der ikke må

- mangfoldiggøres
 - offentliggøres eller
 - på anden vis meddeles tredjemand hverken komplet eller i uddrag.
- Misligholdelse af disse bestemmelser kan udløse påtale.

DEUTSCHLAND:

Hilti Deutschland GmbH
Hiltistraße 22, 86916 Kaufering
Ihr direkter Draht zu Hilti:
Bau/Holz/Metall: 0 130/18 20 10
SHK/Elektro: 0 130/18 20 20
Industrie/Behörden: 0 130/18 20 30

ÖSTERREICH:

Hilti Austria Gesellschaft m. b. H.
Zentrale
1231 Wien
Altmannsdorfer Straße 165
Telefon: 01/66101
Telefax: 01/66101 (DW 340)
Telex: 1-32562
BTX* 6123 #

SCHWEIZ:

Hauptverwaltung/Administration:
Hilti (Schweiz) AG
Soodstrasse 61
8134 Adliswil/Zürich
Telefon 0844/848485
Telefax 0844/848486

GREAT BRITAIN:

Hilti (Gt. Britain) Limited
Hilti House
1 Trafford Wharf Road, Trafford Park
Manchester M17 1BY
Telephone 0161-8861000
Fax 0161-8488876
Credit Service Line: 0161-8861300

IRELAND:

Hilti (Fastening Systems) Limited
Dublin Office:
Dublin Industrial Estate
Finglas Road, Glasnevin
Dublin 11
Telephone (01) 303422
Telefax (01) 303569

FRANCE:

Hilti-France
Siege social:
1, Rue Jean Mermoz
Rond point Mérantais
78778 Magny-les-Hameaux cedex.
Tél.: 01 30.12.50.00
Télécopie: 01 30.12.50.12
Service Clients: 0800397397

BELGIE/BELGIQUE:

Hilti Belgium N. V.
Bettegem 12
B-1731 Asse/Zellik
Tel. 02/4677911, Telefax 02/4665802

ITALIA:

Hilti Italia s.p.a.
Via Flumendosa 16
20132 Milano
Tel. (02) 212721
Fax (02) 25902189

NEDERLAND:

Hilti Nederland B.V.
Postbus 92 – Industrieweg 5
2650 AB Berkel en Rodenrijs
Tel. (010) 5191100 (General)
Tel. (010) 5191111 (Customer service)
Fax (010) 5191198 (General)
Fax (010) 5191199 (Customer service)

PORTUGAL:

Hilti (Portugal)
Produtos e Serviços, Lda.
Rua dos Fogueteiros, 341
Apartado 4085
4461-901 Senhora da Hora Codex
Tel. 29578110
Fax 29537696

ESPAÑA:

Hilti Española, S. A.
Isla de Java, 35
28034 Madrid
Teléfono 334.22.00, Fax 358.04.46

DANMARK:

Hilti Danmark A/S
Isevaldalvej 100
2610 Rødovre
Telefon 44888000, Telefax 44888084

SUOMI – FINLAND:

Hilti (Suomi) Oy
Kankiraudantie 1, PL 45
00701 Helsinki
Puhelin (09) 478700
Telefax (09) 47870100

NORGE:

Motek A.S.
Hovedkontor
Østre Aker vei 61
Postboks 81, Økern
0508 Oslo
Telefon 23052500, Telefax 22640063

SVERIGE:

Hilti Svenska AB
Box 123
Testvägen 1
23222 Arlöv
Telefon 040/539300
Telefax 040/435196

GREECE:

Hilti Hellas SA
Sofokli Venizelou 47
14123 Likovrisi
Tel. 2835135, 2848787
Fax 2810603